

# CLEANFIX S10 Light

## Inhaltsverzeichnis

PDF erstellt am: 10.06.2024 12:11

B0- 12.2023



Saugset  
Tuyau d'aspiration set  
Suction set  
B 4

Haube  
Capot  
Dome  
B 2

Saugmotor  
Moteur d'aspiration  
Vacuum motor  
B 3

Kessel  
Bac  
Tank  
B 1

Saugset  
Tuyau d'aspiration set  
Suction set  
B 4

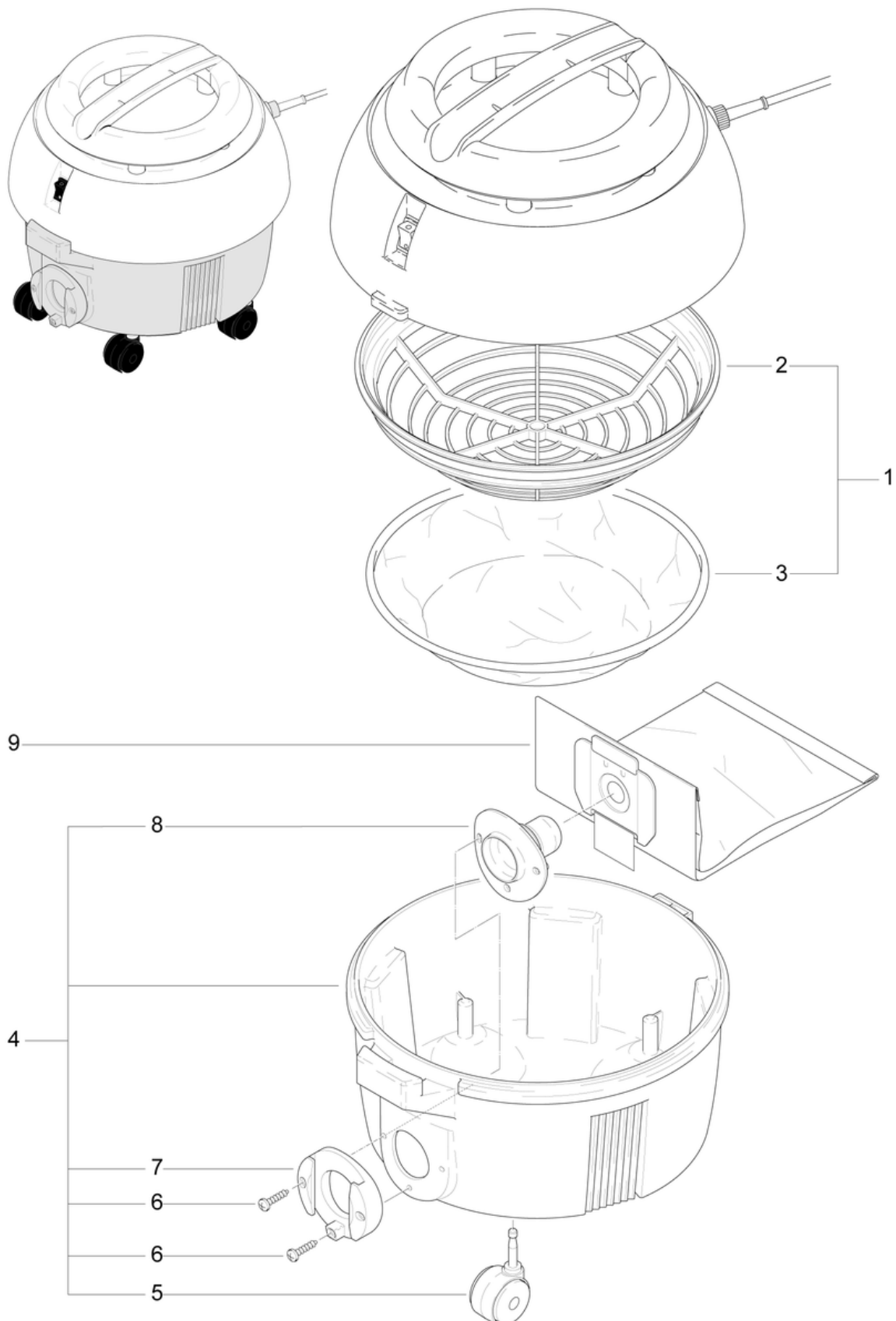
Stromlaufplan  
Diagramme électrique  
Wiring diagram  
B 5

# CLEANFIX S10 Light

## Kessel

PDF erstellt am: 10.06.2024 12:11

B1- 12.2023



# CLEANFIX S10 Light

## Kessel

PDF erstellt am: 10.06.2024 12:11

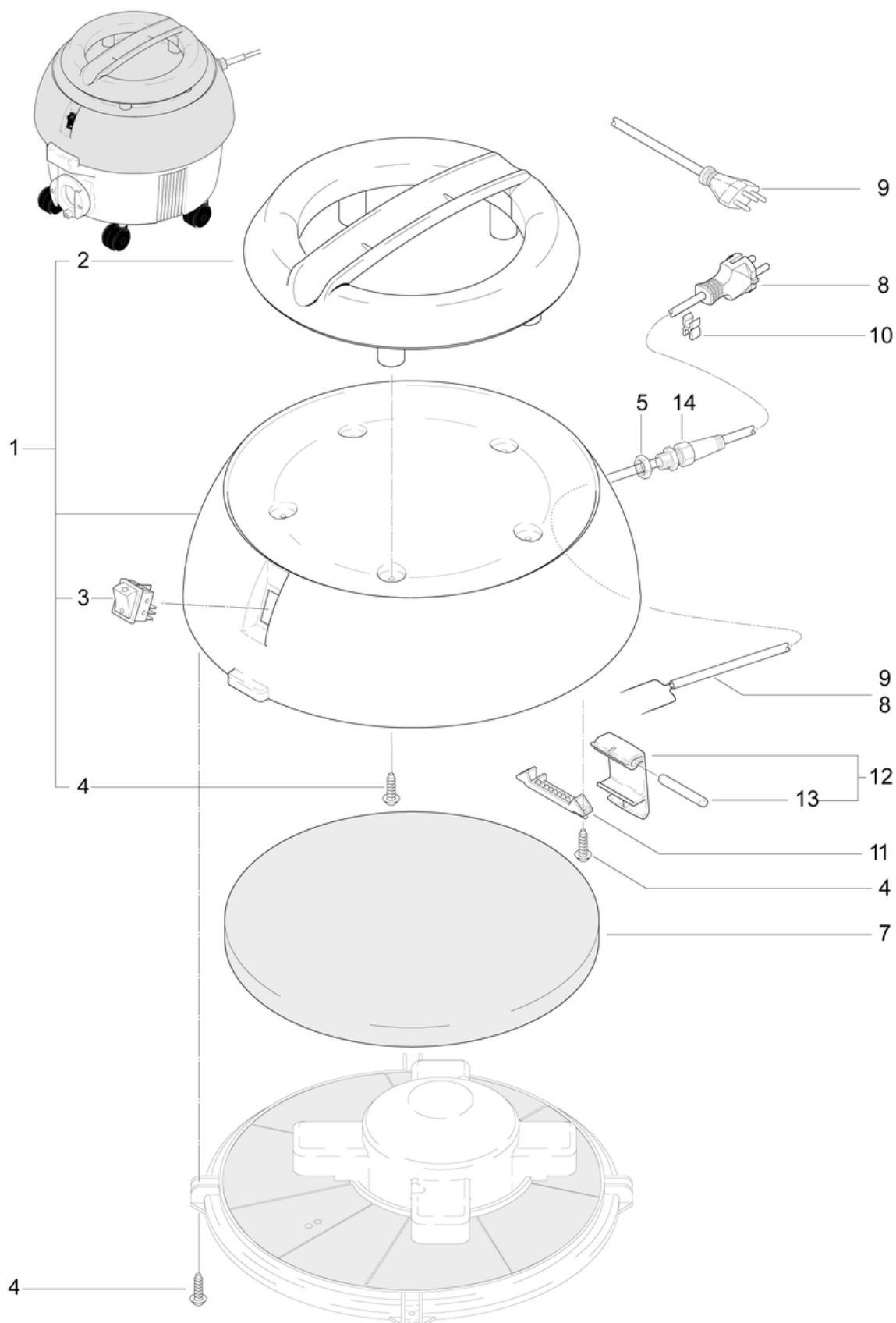
Pos.	Artikel-Nr.	Ersatzteil	Preis
1	022.300	Staubfilterkorb kpl.	CHF 46.50
2	022.310A	Staubfilterkorb	CHF 25.45
3	022.320	Staubfiltertuch	CHF 16.75
4	012.200	Kessel kpl.	CHF 73.30
5	P204F	Lenkrolle ø50mm	CHF 5.05
6	P515E	Schraube WN 1452 K50 x 30 St vz	CHF 2.20
7	4012234	Bottichanschluss anthrazitgrau	CHF 7.55
8	4012393	Ablenkblende anthrazitgrau	CHF 5.05
9	022.430	Papierstaubbeutel (5 Stk.)	CHF 13.85

# CLEANFIX S10 Light

## Haube

PDF erstellt am: 10.06.2024 12:11

B2- 12.2023



# CLEANFIX S10 Light

## Haube

PDF erstellt am: 10.06.2024 12:11

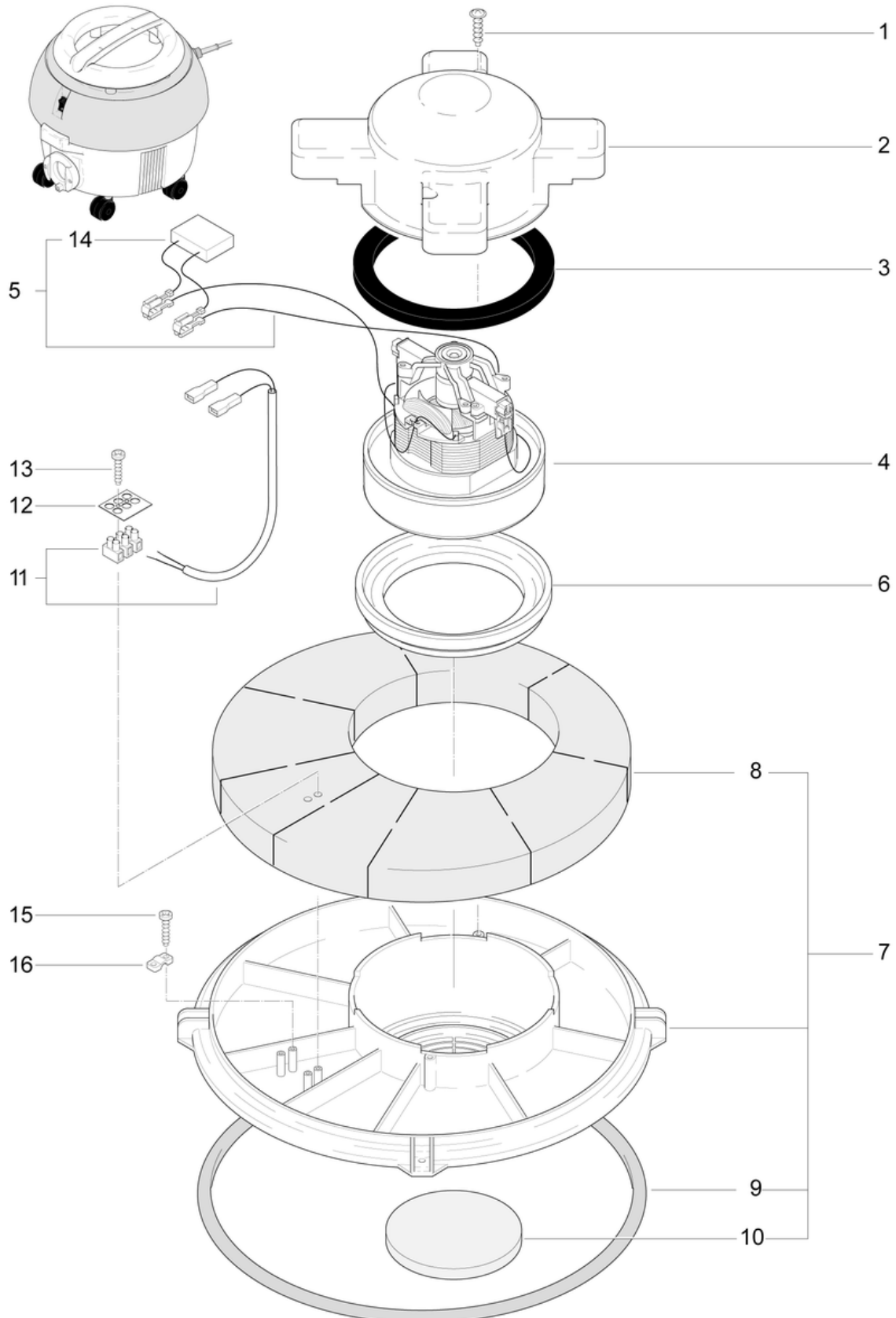
Pos.	Artikel-Nr.	Ersatzteil	Preis
1	022.110	Haube S10 kpl.	CHF 79.40
2	022.112	Griff S10 anthrazitgrau	CHF 22.95
3	P240F	Wippenschalter LED	CHF 13.55
4	P516GB	Schraube WN 1451 K40 x 14 St vz	CHF 2.20
5	P279H	Gegenmutter PG9 Ms vernickelt	CHF 2.20
7	022.116	Schalldämmmatte	CHF 15.40
8	P288	Netzkabel VDE 2 x 0,75mm <sup>2</sup> , 7,5m	CHF 30.75
9	P287	Netzkabel SEV 2 x 0,75mm <sup>2</sup> , 7,5m	CHF 30.75
10	P278	Kabel - Clips grau	CHF 2.20
11	020.114	Bolzenhalter anthrazitgrau hart	CHF 3.00
12	020.116	Verschlusshebel anthrazitgrau mit GF kpl.	CHF 7.20
13	022.115	Bolzen	CHF 2.50
14	P279K	Kabelverschraubung PG9 mit Knickschutzspirale	CHF 6.75

# CLEANFIX S10 Light

## Saugmotor

PDF erstellt am: 10.06.2024 12:11

B3- 12.2023



# CLEANFIX S10 Light

## Saugmotor

PDF erstellt am: 10.06.2024 12:11

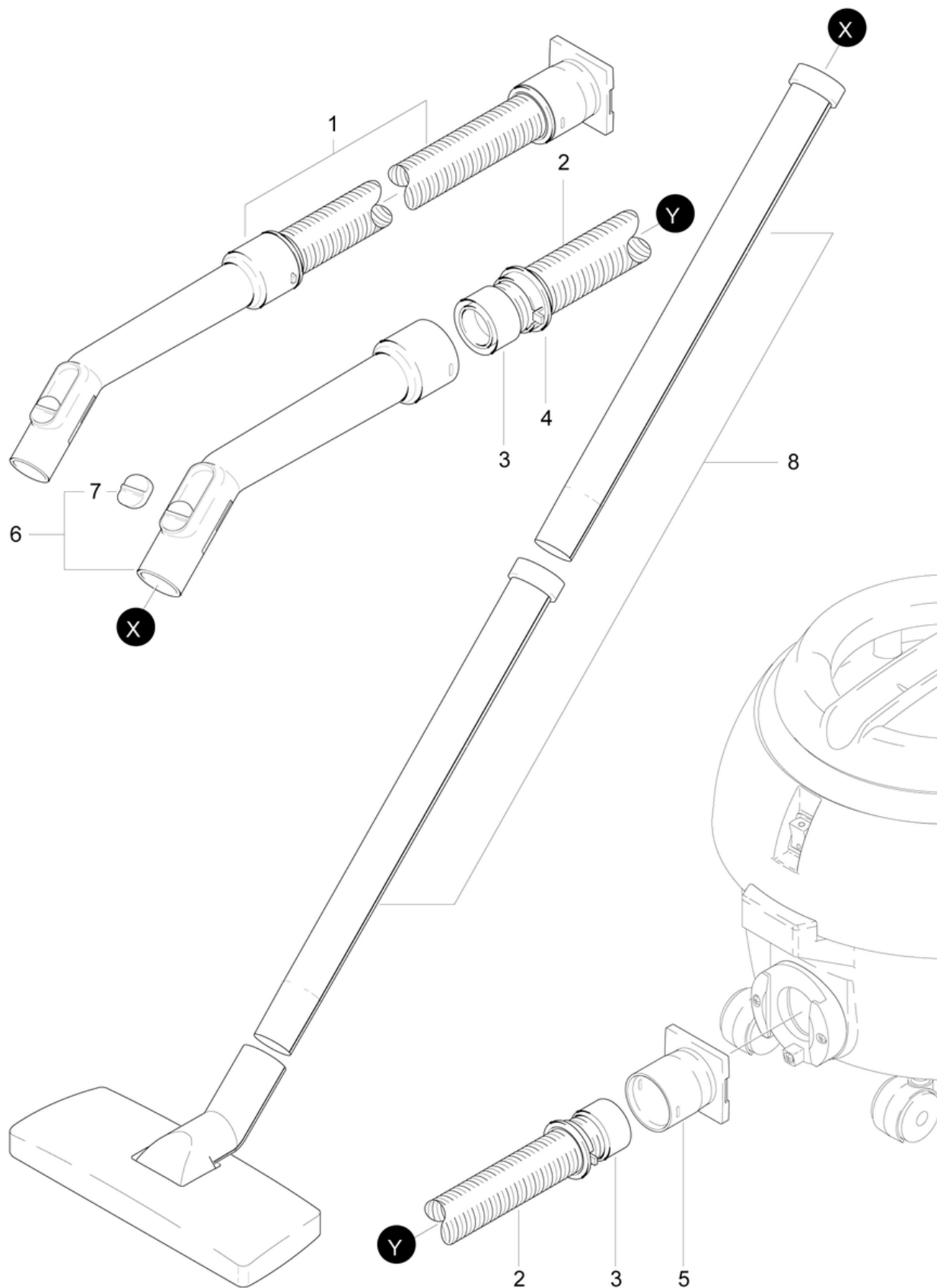
Pos.	Artikel-Nr.	Ersatzteil	Preis
1	P516G	Schraube WN 1451 K40 x 16 St vz	CHF 2.20
2	022.132	Motorabdeckung	CHF 20.00
3	012.133	Motordichtung S10/12	CHF 7.90
4	P877	Saugmotor 220-240V 50/60Hz 850W	CHF 52.00
5	012.143	Motorkabelbaum inkl. Kond.	CHF 5.05
6	P971J	Turbinendichtung S10/12	CHF 7.55
7	022.131	Motorplatte	CHF 10.80
8	022.135	Schalldämmsegmenteinsatz	CHF 15.05
9	022.136	Kesseldichtung	CHF 8.20
10	022.134	Motorluftfilter	CHF 2.50
11	022.139	Verbindungskabel 600mm mit Klemme	CHF 3.95
12	P390	Bezeichnungsplättchen 500 BZ 3 Leer,N,L	CHF 2.20
13	P516E	Schraube WN 1451 K30 x 20 St vz	CHF 2.20
14	P393E	Entstörkondensator 275VAC, 0,15uF	CHF 9.65
15	P516Q	Schraube WN 1452 K50 x 18 St vz	CHF 2.20
16	4611085	Kabelbride anthrazitgrau	CHF 2.20

# CLEANFIX S10 Light

## Saugset

PDF erstellt am: 10.06.2024 12:11

B4- 12.2023



# CLEANFIX S10 Light

## Saugset

PDF erstellt am: 10.06.2024 12:11

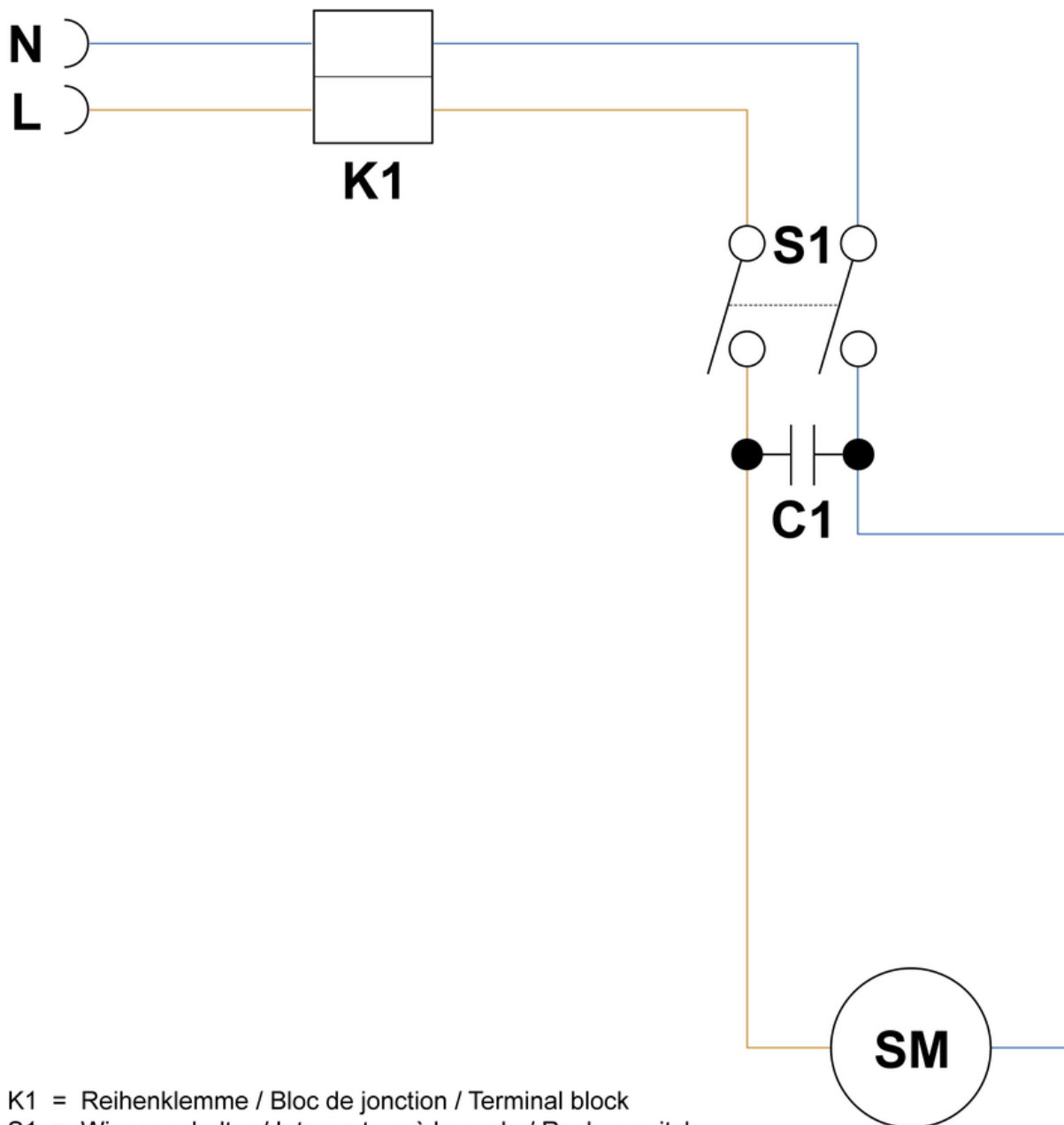
Pos.	Artikel-Nr.	Ersatzteil	Preis
1	012.567	Saugschlauch, 2,2m, Handrohr mit Fehlluftklappe	CHF 67.10
2	900.569	Saugschlauch NW32 x 2,2m	CHF 55.45
3	P583	Stützring ø32 zum Aufschrauben schwarz	CHF 4.80
4	P578	Klickring ø32 grau	CHF 2.20
5	012.570	Schiebeanschluss	CHF 2.20
6	900.670	Handrohr mit Fehlluftklappe und Schieber	CHF 24.00
7	P581B	Schieber	CHF 2.20
8	645.002	Metallrohr verchromt	CHF 11.90

# CLEANFIX S10 Light

## Stromlaufplan

PDF erstellt am: 10.06.2024 12:11

B5- 12.2023



K1 = Reihenklemme / Bloc de jonction / Terminal block

S1 = Wippenschalter / Interrupteur à bascule / Rocker switch

C1 = Kondensator 0.15  $\mu$ F / Condensateur 0,15uF / Capacitor 0.15uF

SM = Saugmotor / Moteur d'aspiration / Suction motor