

# CLEANFIX S10 Plus SL SEV

## Inhaltsverzeichnis

PDF erstellt am: 12.06.2024 22:06



S10plus SL



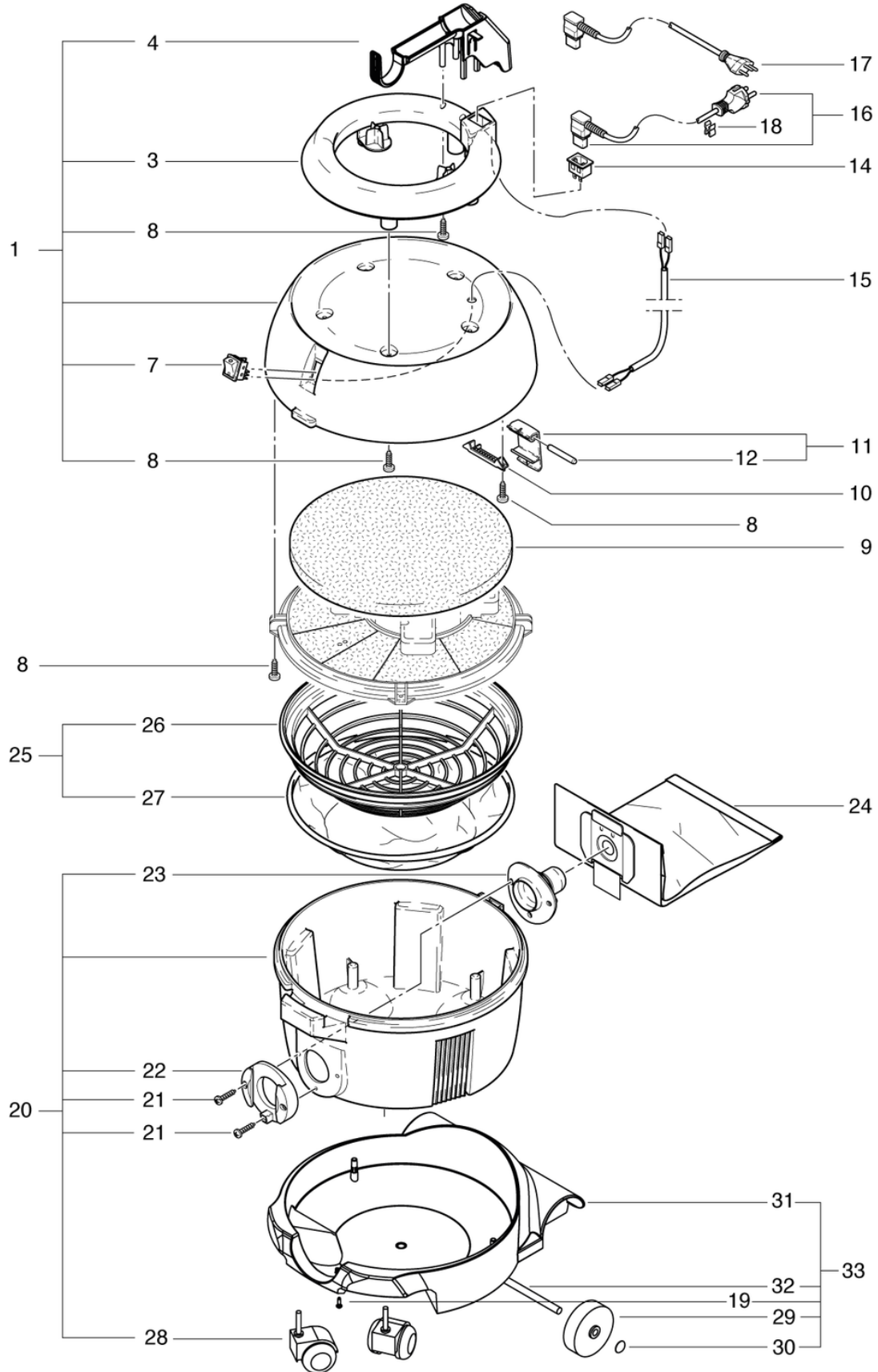
# CLEANFIX S10 Plus SL SEV

## Haube und Kessel

PDF erstellt am: 12.06.2024 22:06



S10plus SL



# CLEANFIX S10 Plus SL SEV

## Haube und Kessel

PDF erstellt am: 12.06.2024 22:06

Pos.	Artikel-Nr.	Ersatzteil	Preis
1	022.110S	Haube S10 Plus rot kpl.	CHF 118.55
3	012.113	Griffring anthrazitgrau	CHF 27.90
4	022.156	Tragegriff anthrazitgrau	CHF 23.21
7	P240F	Wippenschalter LED	CHF 13.55
8	P516GB	Schraube WN 1451 K40 x 14 St vz	CHF 2.20
9	022.116	Schalldämmmatte	CHF 15.40
10	020.114	Bolzenhalter anthrazitgrau hart	CHF 3.00
11	020.116	Verschlusshebel anthrazitgrau mit GF kpl.	CHF 7.20
12	022.115	Bolzen	CHF 2.50
14	012.161	Gerätestecker 2P. Neu	CHF 4.65
15	012.152	Verbindungskabel 0,6m, schwarz	CHF 3.60
16	022.150	Netzkabel VDE 2 x 1,00mm <sup>2</sup> , 10m, schwarz	CHF 29.55
17	022.150A	Netzkabel SEV 2 x 1,00mm <sup>2</sup> , 10m	CHF 33.75
18	P278	Kabel - Clips grau	CHF 2.20
19	P516G	Schraube WN 1451 K40 x 16 St vz	CHF 2.20
20	012.210	Kessel für Schlitten kpl.	CHF 53.05
21	P515E	Schraube WN 1452 K50 x 30 St vz	CHF 2.20
22	4012234	Bottichanschluss anthrazitgrau	CHF 7.55
23	4012393	Ablenklende anthrazitgrau	CHF 5.05
24	022.430	Papierstaubbeutel (5 Stk.)	CHF 13.85
25	022.300	Staubfilterkorb kpl.	CHF 46.50
26	022.310A	Staubfilterkorb	CHF 25.45
27	022.320	Staubfiltertuch	CHF 16.75
28	P204C	Lenkrolle GUM ø50mm	CHF 7.55
29	P803	Laufrolle ø80mm	CHF 7.80
30	P502	Ring Starlock NW 10 m. Kappe A2	CHF 2.20
31	022.142	Schlitten	CHF 62.00
32	022.141	Achse Schlitten	CHF 26.00
33	022.117	Schlitten Umbau-Kit	CHF 120.95

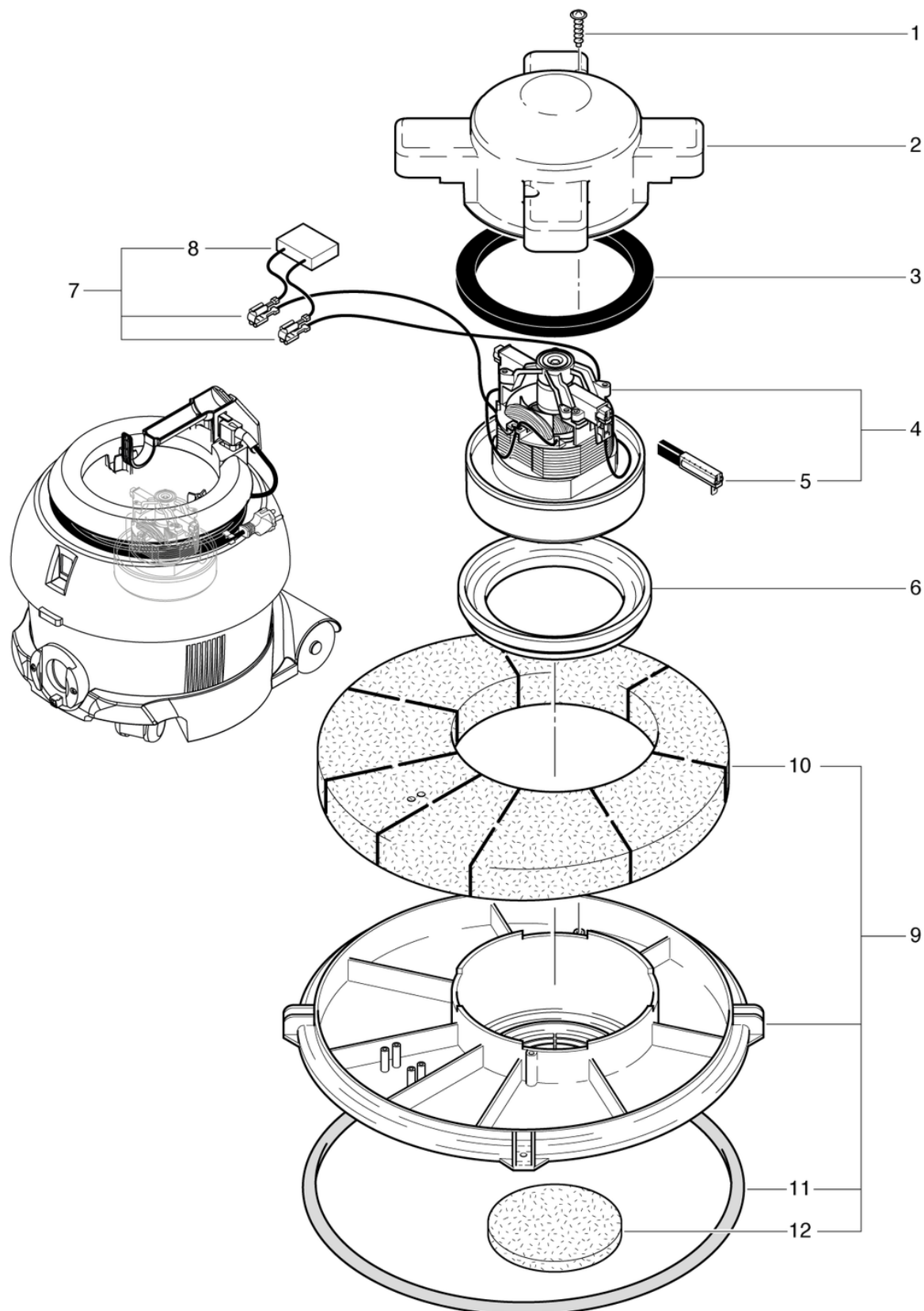
# CLEANFIX S10 Plus SL SEV

## Saugmotor

PDF erstellt am: 12.06.2024 22:06



S10plus SL



# CLEANFIX S10 Plus SL SEV

## Saugmotor

PDF erstellt am: 12.06.2024 22:06

Pos.	Artikel-Nr.	Ersatzteil	Preis
1	P516G	Schraube WN 1451 K40 x 16 St vz	CHF 2.20
2	022.132	Motorabdeckung	CHF 20.00
3	012.133	Motordichtung S10/12	CHF 7.90
4	P872	Saugmotor 220-240V 850W 50Hz	CHF 87.00
5	P872A	Kohlebürsten (Paar)	CHF 25.45
6	P971J	Turbinendichtung S10/12	CHF 7.55
7	012.143	Motorkabelbaum inkl. Kond.	CHF 5.05
8	P393E	Entstörkondensator 275VAC, 0,15uF	CHF 9.65
9	022.130	Motorplatte kpl.	CHF 50.10
10	022.135	Schalldämmsegmenteinsatz	CHF 15.05
11	022.136	Kesseldichtung	CHF 8.20
12	022.134	Motorluftfilter	CHF 2.50

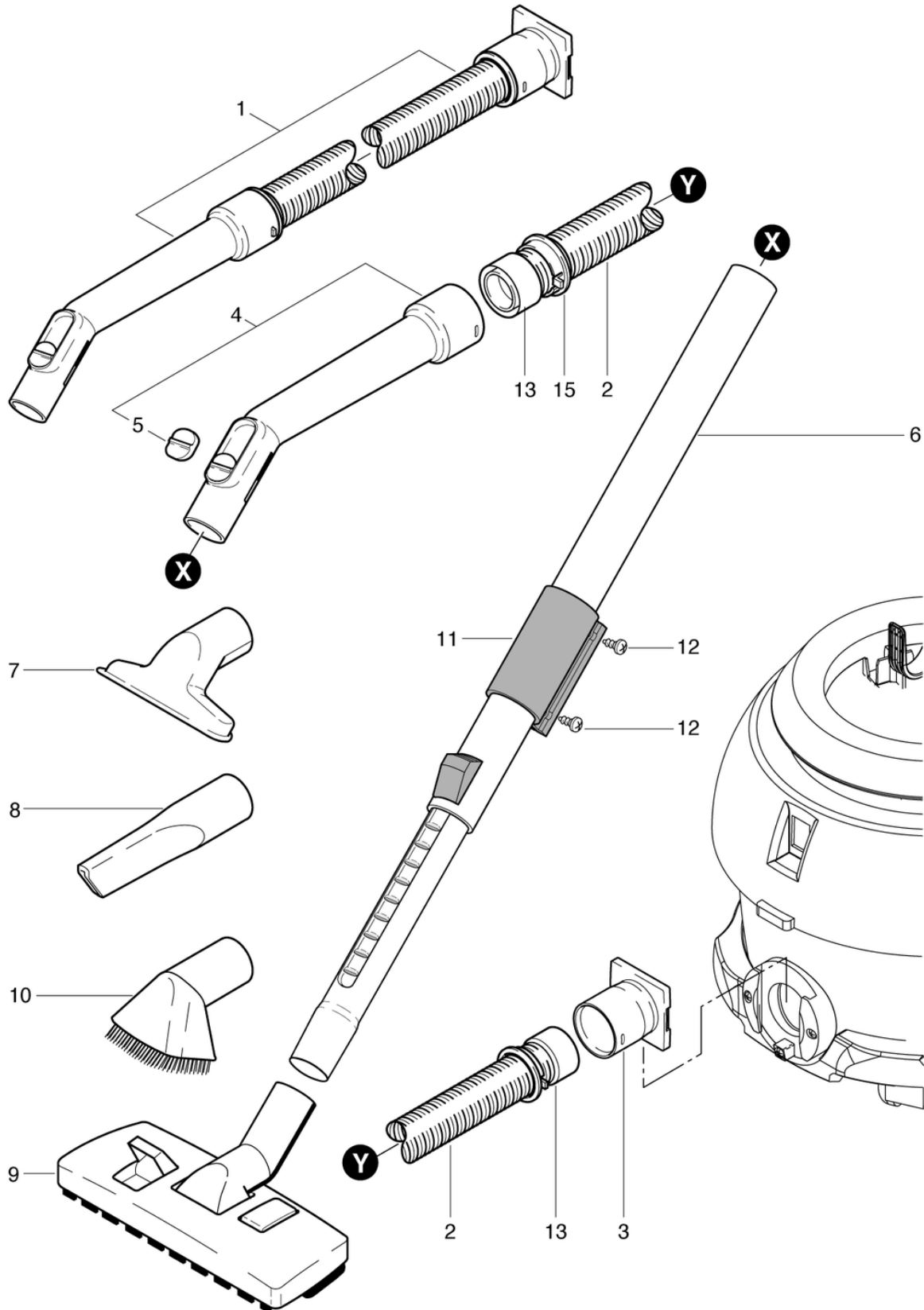
# CLEANFIX S10 Plus SL SEV

## Saugset

PDF erstellt am: 12.06.2024 22:06



S10plus SL



# CLEANFIX S10 Plus SL SEV

## Saugset

PDF erstellt am: 12.06.2024 22:06

Pos.	Artikel-Nr.	Ersatzteil	Preis
1	012.567	Saugschlauch, 2,2m, Handrohr mit Fehlluftklappe	CHF 67.10
2	900.569	Saugschlauch NW32 x 2,2m	CHF 55.45
3	012.570	Schiebeanschluss	CHF 2.20
4	900.670	Handrohr mit Fehlluftklappe und Schieber	CHF 24.00
5	P581B	Schieber	CHF 2.20
6	012.410C	Teleskopsaugrohr verchromt mit Gleitklemme	CHF 37.00
7	645.004	Polsterdüse	CHF 6.50
8	645.006	Fugendüse	CHF 7.30
9	645.103	Kombidüse	CHF 34.20
10	645.005	Pinseldüse	CHF 7.30
11	012.411	Gleitklemme	CHF 8.00
12	P515W	Schraube WN 1451 K40 x 8 St vz	CHF 2.20
13	P583	Stützring ø32 zum Aufschrauben schwarz	CHF 4.80
15	P578	Klickring ø32 grau	CHF 2.20

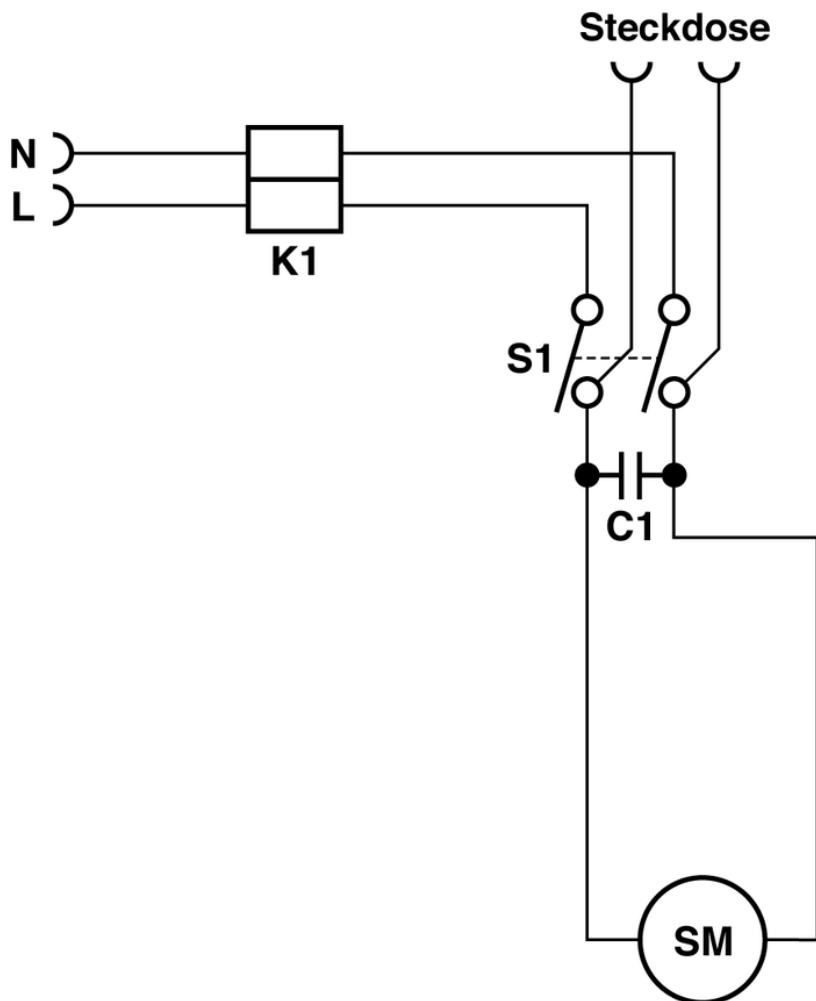
# CLEANFIX S10 Plus SL SEV

## Stromlaufplan

PDF erstellt am: 12.06.2024 22:06



S10plus SL



- K1 = Reihenklemme / Serre-fil / Cable clamp
- S1 = Wippenschalter / Interrupteur / Tumbler switch
- C1 = Kondensator 0.15 uF / Condensateur 0.15 uF / Capacitor 0.15 uF
- SM = Saugmotor / Moteur d'aspiration / Vacuum motor