

Cleanfix RS05 CAS (ohne Batterien)

Inhaltsverzeichnis

PDF erstellt am: 12.06.2024 22:58

B0- 06.2023



Saugset
Tuyau d'aspiration set
Suction set
B 5

Oberteil
Pièce supérieure
Upper cover
B 1

Saugmotor
Moteur d'aspiration
Vacuum motor
B 2

Unterteil
Pièce inférieure
Lower cover
B 3

Rückentragteil
Pièce à porter du dos
Back carrying frame
B 5

Einbau CAS Akku
Installation des batteries CAS
Installation CAS batteries
B 4

Stromlaufplan
Diagramme électrique
Wiring diagram
B 6



CAS Ladegerät Duo
CAS chargeur duo
CAS charger duo
025.512 (SEV) / 025.513 (VDE)

Cleanfix RS05 CAS (ohne Batterien)

Inhaltsverzeichnis

PDF erstellt am: 12.06.2024 22:58

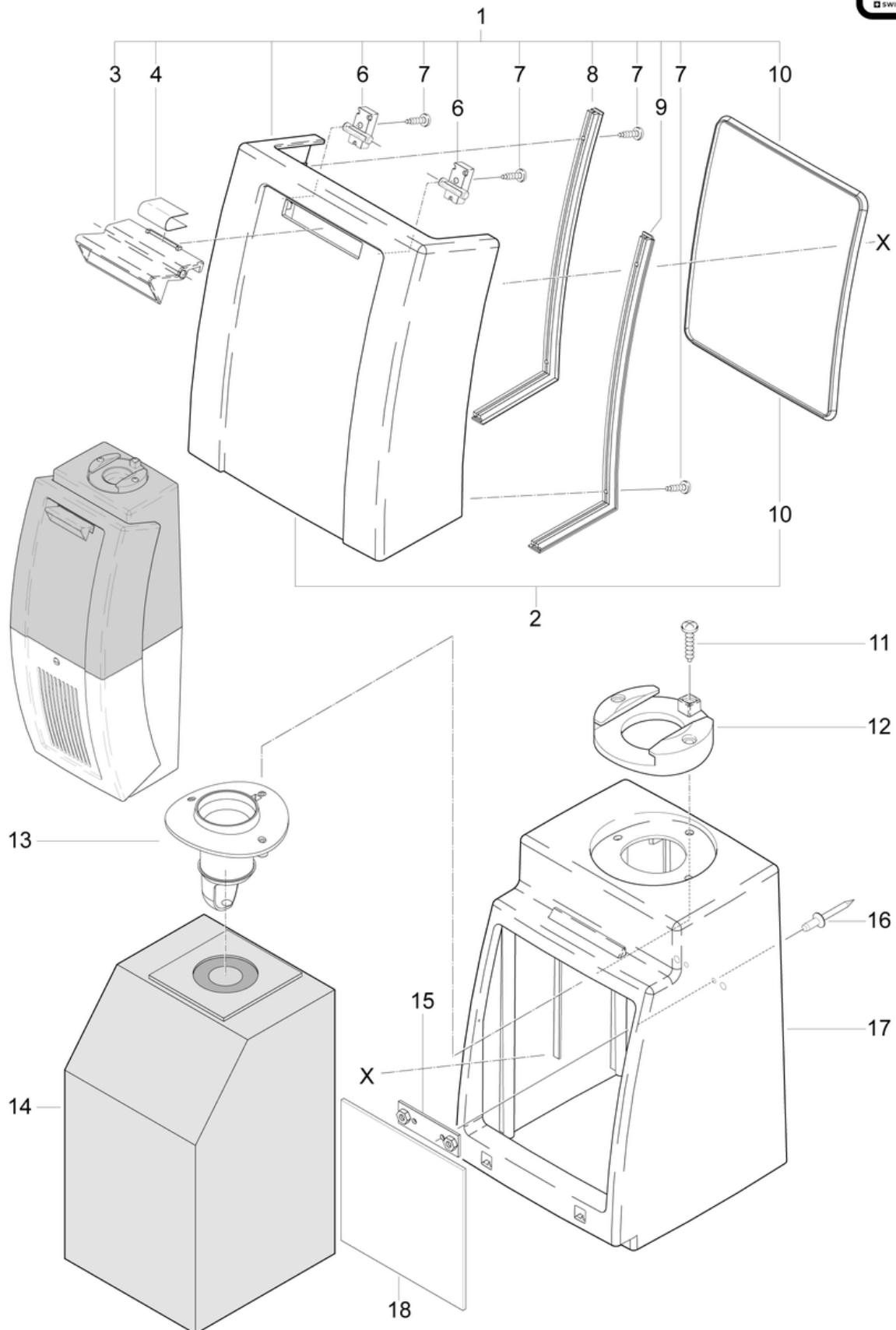
Pos.	Artikel-Nr.	Ersatzteil	Preis
1	025.512	CAS Ladegerät Duo SEV	CHF 230.00
2	025.513		CHF 230.00

Cleanfix RS05 CAS (ohne Batterien)

Oberteil

PDF erstellt am: 12.06.2024 22:58

B1- 06.2023



Cleanfix RS05 CAS (ohne Batterien)

Oberteil

PDF erstellt am: 12.06.2024 22:58

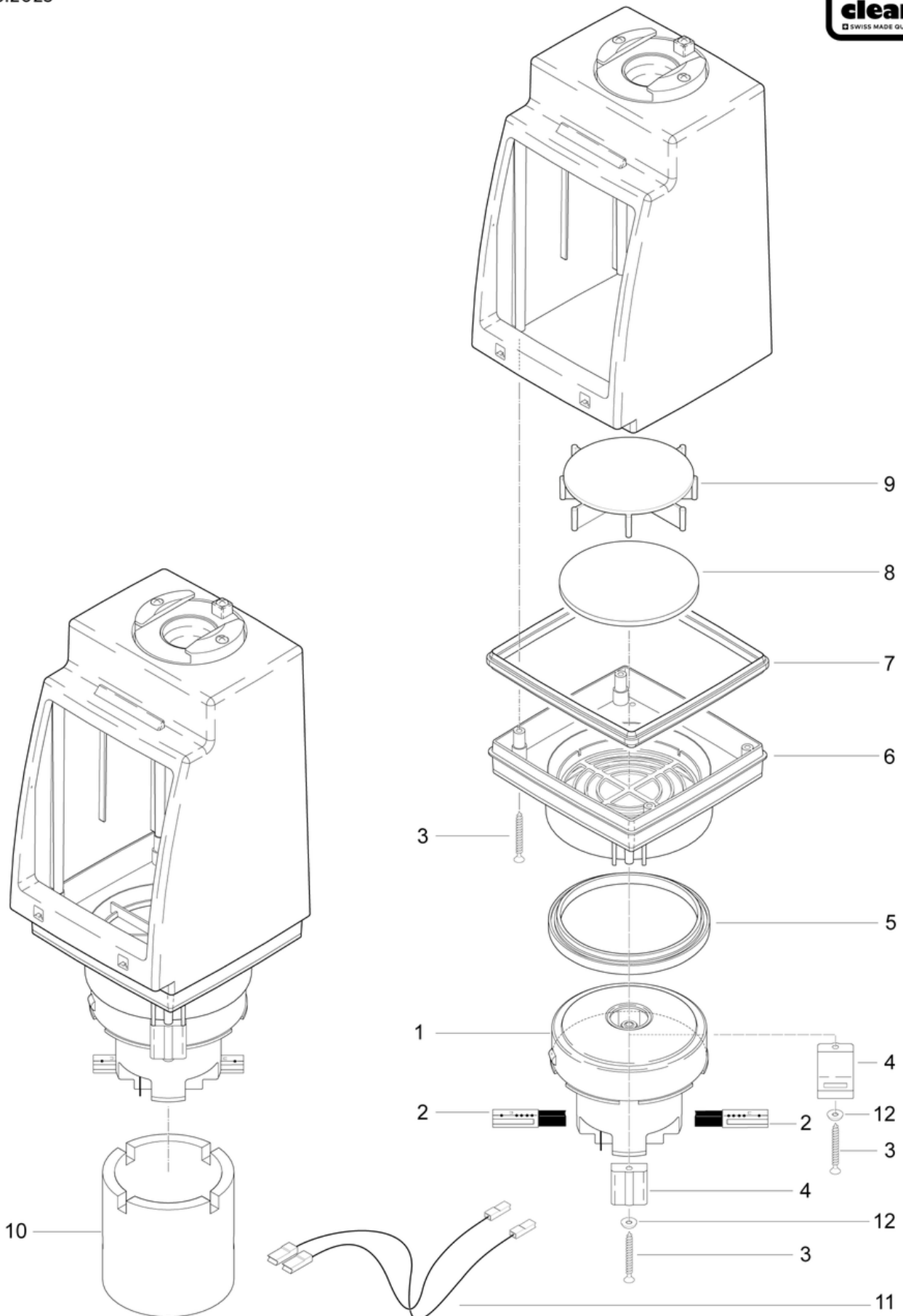
Pos.	Artikel-Nr.	Ersatzteil	Preis
1	025.111	Staubdeckel rot kpl. CL	CHF 78.70
2	025.110	Staubdeckel rot vormontiert	CHF 63.75
3	025.103	Deckelgriff anthrazitgrau	CHF 3.60
4	025.106	Winkelfeder	CHF 2.20
6	025.112	Bride anthrazitgrau	CHF 2.20
7	P516F	Schraube WN 1451 K30 x 16 St vz	CHF 2.20
8	025.115	Eckteil links rot CL	CHF 3.60
9	025.119	Eckteil rechts rot CL	CHF 3.60
10	025.124	Dichtung Staubdeckel	CHF 12.90
11	P515E	Schraube WN 1452 K50 x 30 St vz	CHF 2.20
12	4012234	Bottichanschluss anthrazitgrau	CHF 7.55
13	025.133	Lufteinlassstutzen	CHF 7.20
14	025.431	Vliesstaubbeutel (5 Stk.)	CHF 16.20
15	025.139	Gewindeplatte	CHF 5.40
16	P485	Niete Pop Standard 3,2 x 17 Alu/St	CHF 2.20
17	025.145	Oberteil anthrazitgrau	CHF 54.10
18	025.270	Abdeckung 150 x 150	CHF 4.15

Cleanfix RS05 CAS (ohne Batterien)

Saugmotor

PDF erstellt am: 12.06.2024 22:58

B2- 06.2023



Cleanfix RS05 CAS (ohne Batterien)

Saugmotor

PDF erstellt am: 12.06.2024 22:58

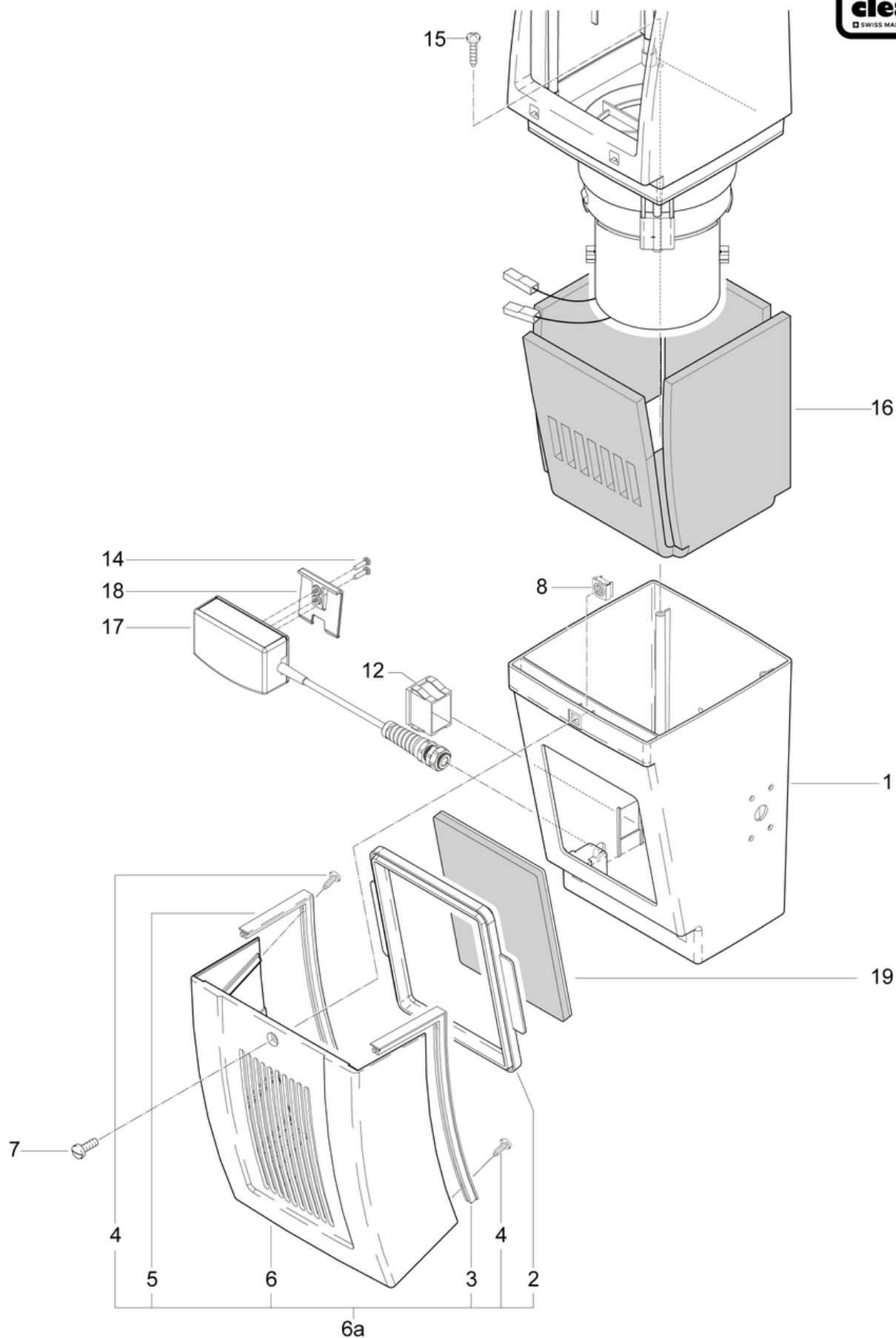
Pos.	Artikel-Nr.	Ersatzteil	Preis
1	P879	Saugmotor 36V 600W	CHF 180.00
2	P879A	Kohlebürsten (Paar)	CHF 35.00
3	P515KA	Schraube SPAX 4,5 x 60 St vz	CHF 2.20
4	025.259	Gebläsehalter	CHF 6.05
5	025.268	Dichtung Gebläseträger	CHF 6.75
6	025.265	Gebläseträger	CHF 20.40
7	025.269	Dichtung zu Träger	CHF 15.05
8	025.271	Gebläsefilter	CHF 2.20
9	025.274	Distanzkreuz	CHF 4.25
10	025.277	Isolation Motor	CHF 23.25
11	025.425	Motorkabel	CHF 5.90
12	P500U	Scheibe DIN 17670 M5 5,3/16/2,8 St vz	CHF 2.20

Cleanfix RS05 CAS (ohne Batterien)

Unterteil

PDF erstellt am: 12.06.2024 22:58

B3- 06.2024



Cleanfix RS05 CAS (ohne Batterien)

Unterteil

PDF erstellt am: 12.06.2024 22:58

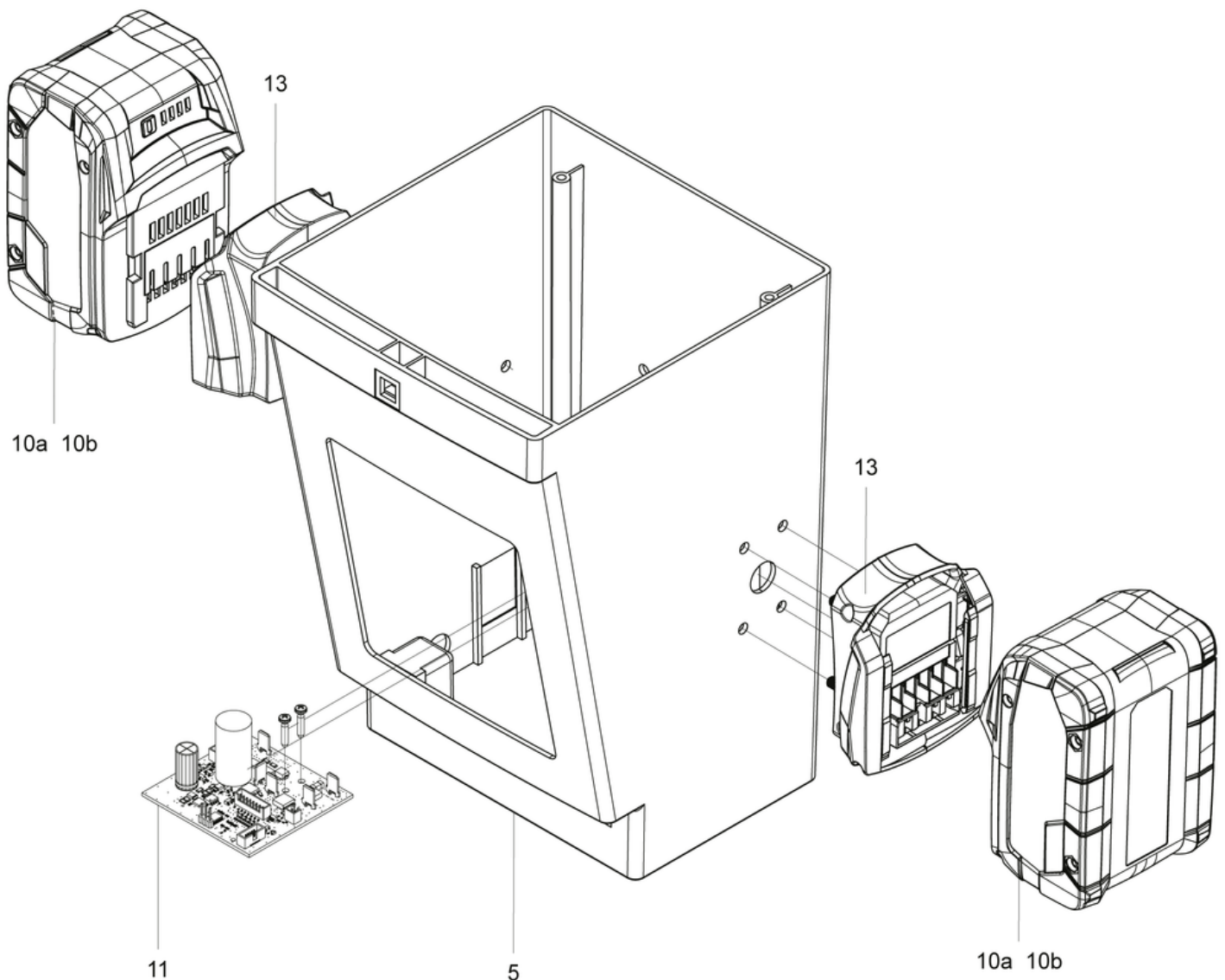
Pos.	Artikel-Nr.	Ersatzteil	Preis
1	025.404	Unterteil bearbeitet für Akkuaufnahme	CHF 52.50
2	025.203	Dichtung Filterdeckel	CHF 16.45
3	025.115	Eckteil links rot CL	CHF 3.60
4	P516F	Schraube WN 1451 K30 x 16 St vz	CHF 2.20
5	025.119	Eckteil rechts rot CL	CHF 3.60
6a	025.242	Filterdeckel rot inkl. Dichtung	CHF 47.65
6	025.241	Filterdeckel rot CL	CHF 39.50
7	P480R	Schraube WN 7380 M5 x 16 St vz	CHF 2.20
8	P494P	Mutter BN 3307 M5 1,7-2,7 A2	CHF 2.20
12	P245	Blindstück	CHF 17.15
14	P515YA	Schraube WN 1452 K30 x 8 St vz	CHF 2.20
15	P515X	Schraube WN 1452 K40 x 20 St vz	CHF 2.20
16	025.230	Schallschutz	CHF 12.15
17	025.416	Handtaster kpl.	CHF 134.00
18	025.411	Gurtklammer HT	CHF 7.00
19	025.221	Abluftfiltermatte zu Motor P873 / 650W	CHF 3.65

Cleanfix RS05 CAS (ohne Batterien)

Einbau CAS Akku

PDF erstellt am: 12.06.2024 22:58

B4- 06.2023



Cleanfix RS05 CAS (ohne Batterien)

Einbau CAS Akku

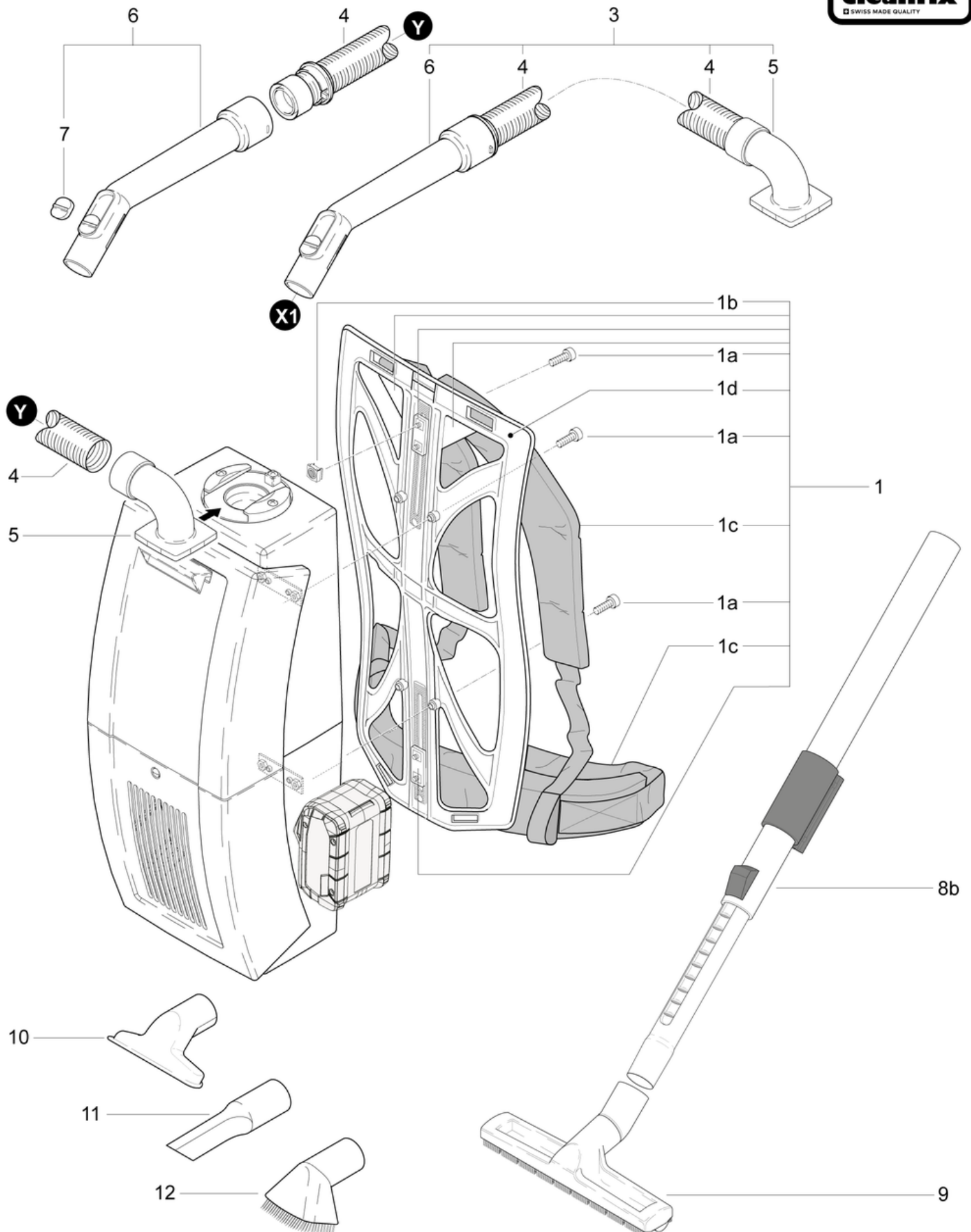
Pos.	Artikel-Nr.	Ersatzteil	Preis
5	025.404	Unterteil bearbeitet für Akkuaufnahme	CHF 52.50
10a	025.511	CAS Akku 10Ah	CHF 225.00
10b	025.510	CAS Akku 5.5Ah	CHF 189.00
11	025.420	Hauptelektronik	CHF 185.00
13	025.400A	Kontaktstifträger 18V mit Verriegelung kpl.	CHF 105.00

Cleanfix RS05 CAS (ohne Batterien)

Rückentragteil und Saugset

PDF erstellt am: 12.06.2024 22:58

B5- 06-2023



Cleanfix RS05 CAS (ohne Batterien)

Rückentragteil und Saugset

PDF erstellt am: 12.06.2024 22:58

Pos.	Artikel-Nr.	Ersatzteil	Preis
1a	P480R	Schraube WN 7380 M5 x 16 St vz	CHF 2.20
1b	P494S	Mutter M5 1,2-1,6 St vz	CHF 2.20
1c	025.159	Trägerset für RS05	CHF 68.35
1d	025.155	Rückenteil	CHF 54.10
1	025.150	Traggestell kpl.	CHF 100.55
3	025.050	Saugschlauch, 1,5m, mit Handrohr	CHF 48.65
4	025.074	Saugschlauch NW32 x 1,4m	CHF 10.70
5	025.071	Saugstutzen	CHF 17.50
6	900.670	Handrohr mit Fehlluftklappe und Schieber	CHF 24.00
7	P581B	Schieber	CHF 2.20
8b	022.015	Teleskopsaugrohr	CHF 26.95
9	646.200	Hartbodendüse mit Bürstenleiste, 30cm	CHF 39.30
10	645.004	Polsterdüse	CHF 6.50
11	645.006	Fugendüse	CHF 7.30
12	645.005	Pinseldüse	CHF 7.30

Cleanfix RS05 CAS (ohne Batterien)

Stromlaufplan

PDF erstellt am: 12.06.2024 22:58

B6- 06-2023

