

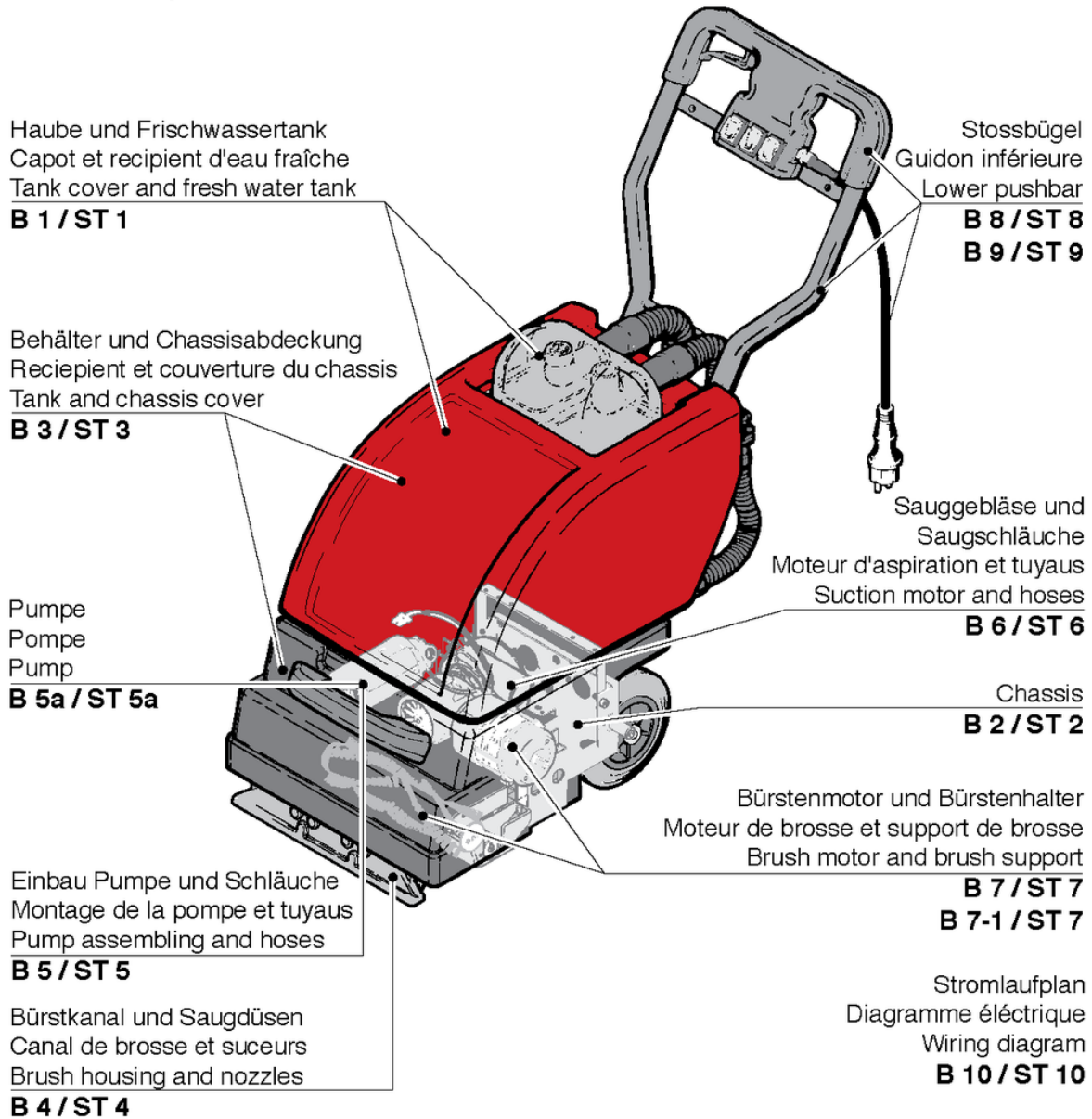
CLEANFIX TW Compact SEV

Inhaltsverzeichnis

PDF erstellt am: 25.07.2024 23:51

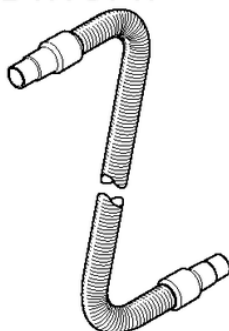


TW Compact

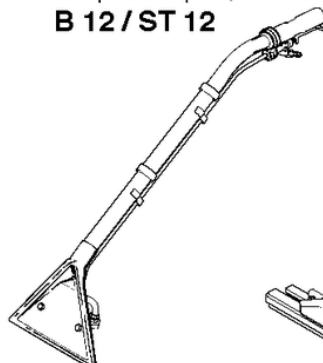


Sonderzubehör / Accessoires

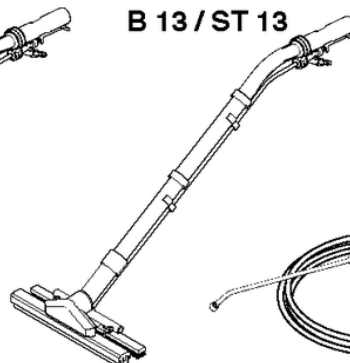
Saug-Sprühschlauch
Tuyau d'asp. et pression
Spray and suction hose
B 11 / ST 11



Teppichadapter 2 Düsen
Adapteur tapis, 2-gicleur
Carpet adaptor, 2-nozzles
B 12 / ST 12



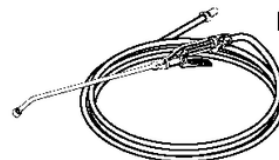
Hartbodenadapter
Adapteur pour les sols durs
Hard floor attachment
B 13 / ST 13



Polsteradapter
Adapteur pour ameublements
Upholstery tool
B 14 / ST 14



Vorsprühlanze mit Schlauch
Lance d'inject. avec tuyau
Spray nozzle with hose
B 15 / ST 15



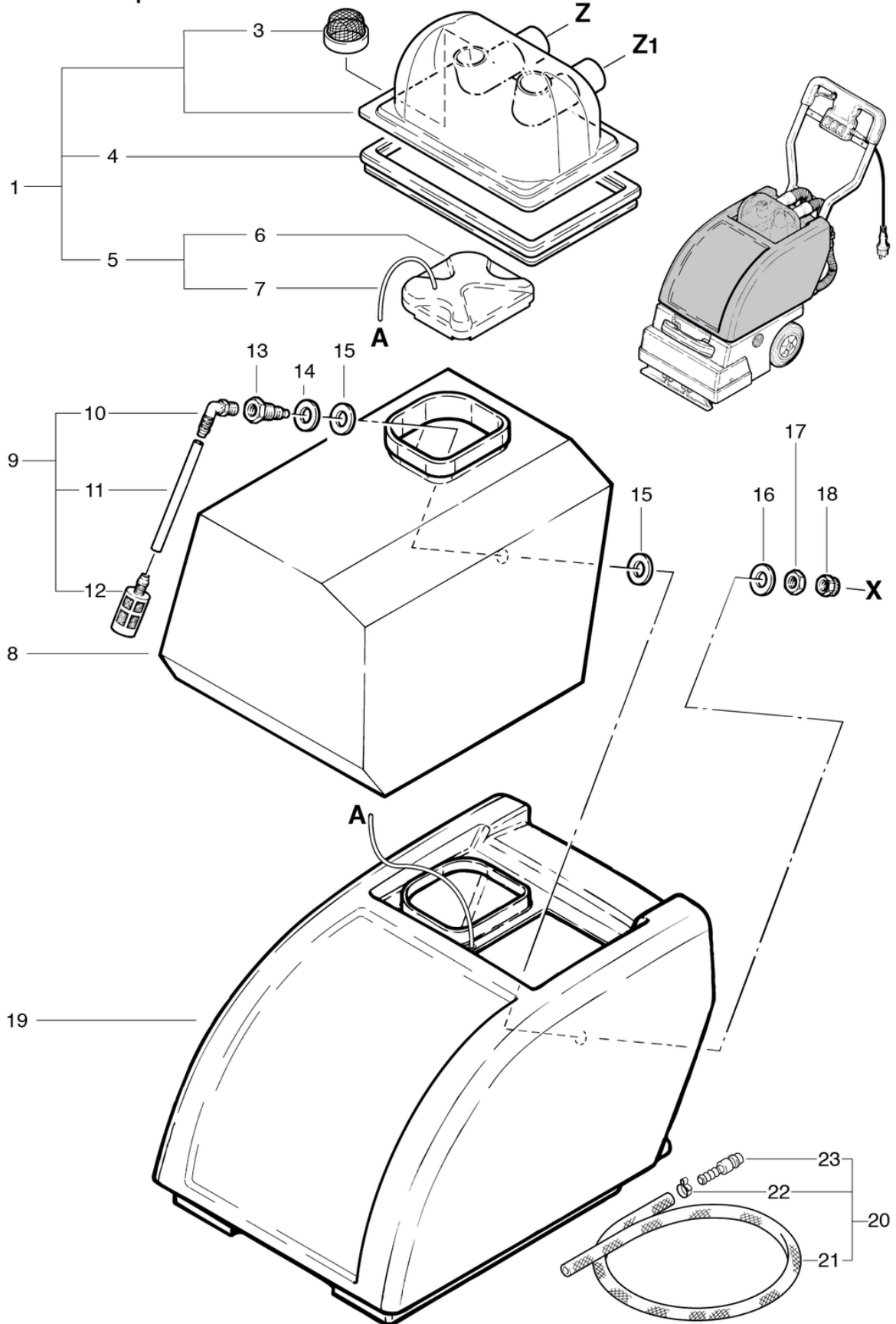
CLEANFIX TW Compact SEV

Haube und Frischwassertank

PDF erstellt am: 25.07.2024 23:51



TW Compact



TW Compact

Haube und Frischwassertank / Capot et recipient d'eau fraîche / Tank cover and fresh water

B 1-09.2017

CLEANFIX TW Compact SEV

Haube und Frischwassertank

PDF erstellt am: 25.07.2024 23:51

Pos.	Artikel-Nr.	Ersatzteil	Preis
1	400.750	Abdeckhaube 2-Loch rauchtransp. m. Filter/Dichtung	CHF 118.55
3	400.766A	Luftfiltersieb kpl. rostfrei schwarz	CHF 10.40
4	420.723	Haubendichtung	CHF 24.65
5	530.765	Deckel zu Frischwassertank kpl.	CHF 44.00
6	530.758	Deckel zu Frischwassertank	CHF 30.75
7	490.750	Halteseil ø3 x 500mm	CHF 13.95
8	420.722	Frischwassersacktank	CHF 172.75
9	400.725	Ansaugschlauch kpl.	CHF 29.70
10	P541I	Winkelnippel WES 6 / R1/4"	CHF 3.95
11	400.261B	Schlauch ø 8 / 6 x 0,1m	CHF 3.20
12	P528	Frischwasserfilter bearbeitet	CHF 17.20
13	400.724	Auslaufnippel SW22 R3/8"	CHF 42.95
14	P098	Klemmscheibe ø35mm	CHF 2.80
15	P097B	Dichtscheibe ø35/17/2 EPDM	CHF 2.20
16	P097	Dichtscheibe 30/17/2 PE	CHF 2.20
17	P535B	Mutter 3/8" Ms	CHF 2.20
18	P523G	Überwurfmutter M12 x 1 Ms	CHF 3.95
19	420.721	Behälter rot	CHF 317.55
20	411.750	Frischwasser-Entleerschlauch	CHF 16.10
21	P566H	PVC-weich,glatt,trans.,Nylongefl.,17bar, ø12/6	CHF 2.20
22	P550I	Schlauchklemme 13,3-706R	CHF 2.50
23	P501D	Stecknippel ø12 x 46mm Ms vern.	CHF 6.45

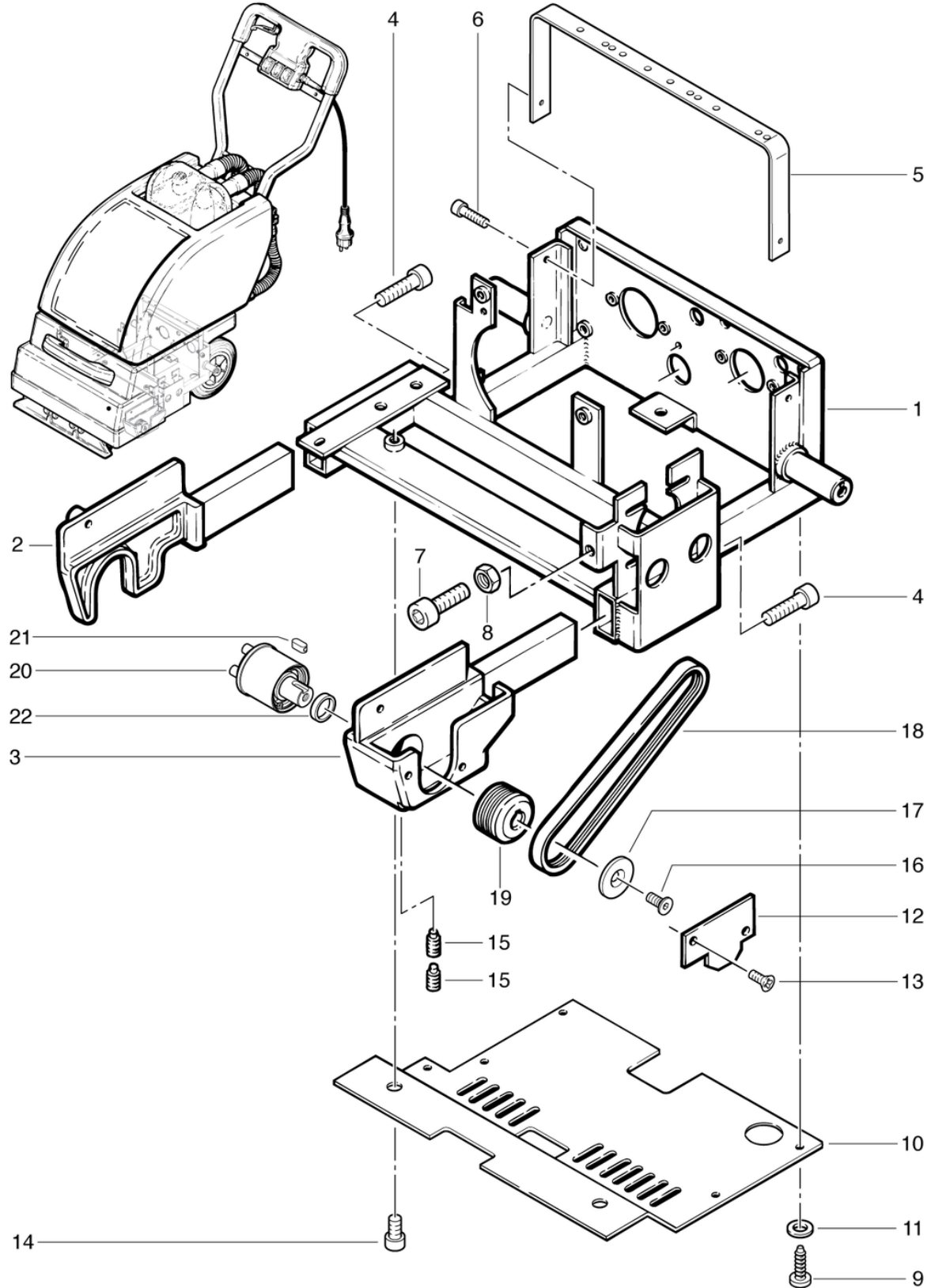
CLEANFIX TW Compact SEV

Chassis

PDF erstellt am: 25.07.2024 23:51



TW Compact



CLEANFIX TW Compact SEV

Chassis

PDF erstellt am: 25.07.2024 23:51

Pos.	Artikel-Nr.	Ersatzteil	Preis
1	400.110	Chassis	CHF 277.90
2	400.114	Halteschiene rechts bearbeitet	CHF 104.40
3	420.112	Halteschiene links NEU	CHF 124.05
4	P486T	Schraube DIN 912 M6 x 25 St vz	CHF 2.20
5	420.352	Stützbügel	CHF 40.75
6	P486A	Schraube DIN 912 M4 x 12 St vz	CHF 2.20
7	P487D	Schraube DIN 912 M8 x 25 St vz	CHF 2.20
8	P490E	Mutter DIN 934 M8 St vz	CHF 2.20
9	P483G	Schraube DIN 7981 C 2,9 x 9,5 St vz	CHF 2.20
10	400.801	Bodenblech	CHF 75.15
11	P497B	Scheibe DIN 9021 M3 3,2/9/0,8 A2	CHF 2.20
12	420.118	Abdeckblech	CHF 12.15
13	P480C	Schraube DIN 963 M4 x 8 A2	CHF 2.20
14	P487A	Schraube DIN 912 M8 x 10 St vz	CHF 2.20
15	P482Z	Stift DIN 914 M5 x 5 A2	CHF 2.20
16	P487U	Schraube DIN 7991 M6 x 12 St vz	CHF 2.20
17	P499	Befestigungsscheibe 30 x 3 kpl.	CHF 7.55
18	420.425	Poly-V-Antriebsriemen	CHF 22.95
19	420.401	Riemenscheibe	CHF 42.50
20	400.405	Welle kpl.	CHF 130.00
21	400.420	Keil DIN 6885 A 5/5/12	CHF 4.65
22	400.414	Distanzring 18/15 x 4,5mm	CHF 10.00

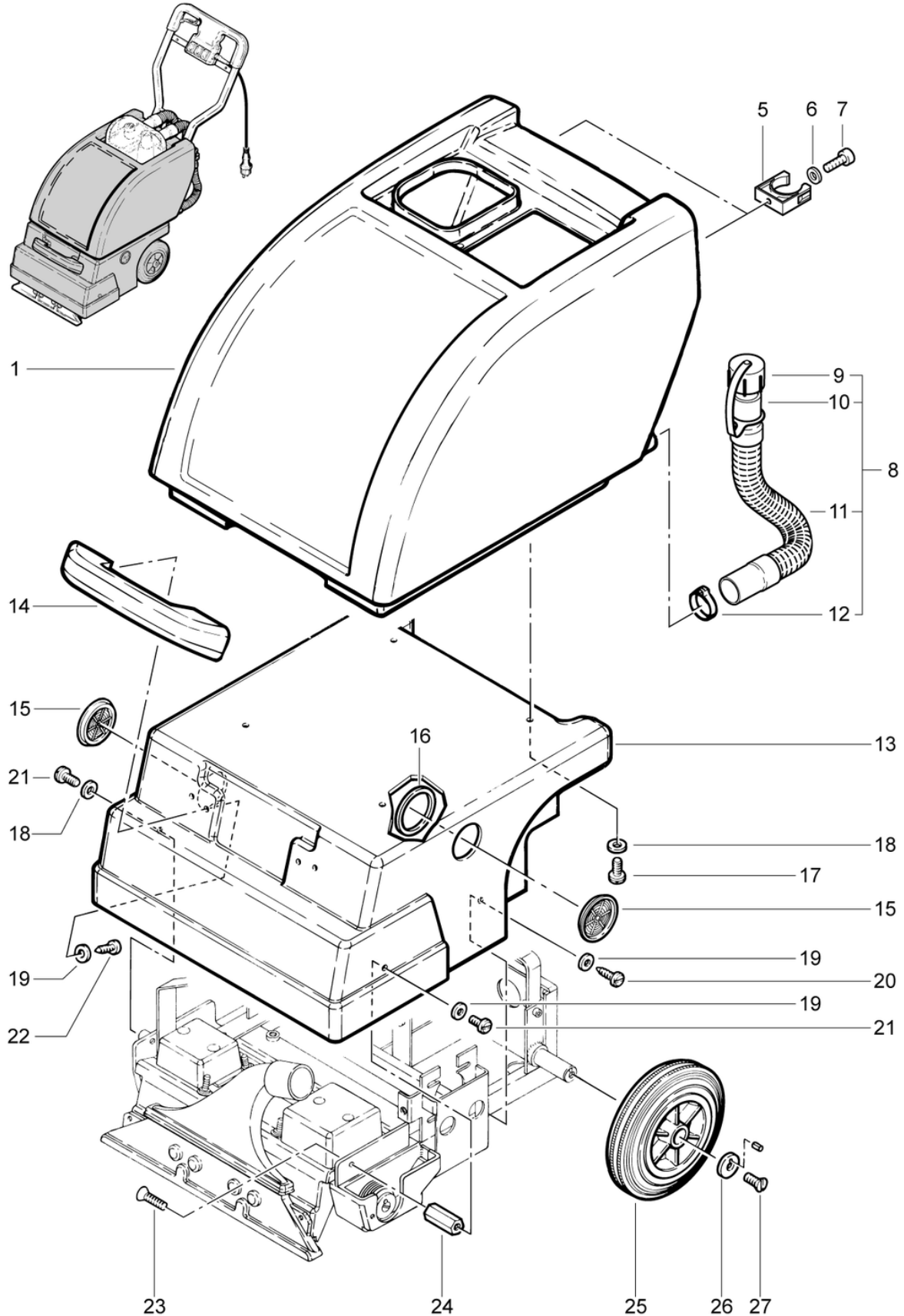
CLEANFIX TW Compact SEV

Behälter und Chassisabdeckung

PDF erstellt am: 25.07.2024 23:51



TW Compact



TW Compact

Behälter u. Chassisabdeckung / Recipient et couverture du chassis / Tank and chassis cover

B 3-08.2023

CLEANFIX TW Compact SEV

Behälter und Chassisabdeckung

PDF erstellt am: 25.07.2024 23:51

Pos.	Artikel-Nr.	Ersatzteil	Preis
1	420.721	Behälter rot	CHF 317.55
5	P109A	Schlauchhalter anthrazitgrau	CHF 9.65
6	P497G	Scheibe DIN 125 A M5 5,3/10/1 A2	CHF 2.20
7	P488B	Schraube DIN 912 M5 x 12 A2	CHF 2.20
8	480.740	Ablaufschlauch kpl.	CHF 53.65
9	432.110	Deckel zu Ablauf	CHF 8.50
10	500.409A	Schlauchmuffe 45 x 25 x 80mm	CHF 26.45
11	480.741	Ablaufschlauch	CHF 24.65
12	P553R	Schlauchklemme 039.6-706R	CHF 3.60
13	420.711	Chassisabdeckung anthrazitgrau	CHF 226.35
14	077.560	Bügelgriff anthrazitgrau	CHF 5.90
15	P030L	Lüftungsgitter rund ø 65,7mm grau	CHF 15.75
16	400.713	Befestigungsring ø70/60 x 3	CHF 7.55
17	P475T	Schraube DIN 85 A M6 x 12 St vz	CHF 2.20
18	P497H	Scheibe DIN 9021 M6 6,4/18/1,6 A2	CHF 2.20
20	P482L	Schraube BN 1014 4,8 x 13 St vz	CHF 2.20
22	P516Q	Schraube WN 1452 K50 x 18 St vz	CHF 2.20
23	P480B	Schraube DIN 963 M5 x 10 A2	CHF 2.20
24	420.111	Distanzbolzen ø12 x 48mm	CHF 20.40
25	500.250	Laufgrad ø200 x 57mm bearbeitet	CHF 56.90
26	P499	Befestigungsscheibe 30 x 3 kpl.	CHF 7.55
27	P487U	Schraube DIN 7991 M6 x 12 St vz	CHF 2.20

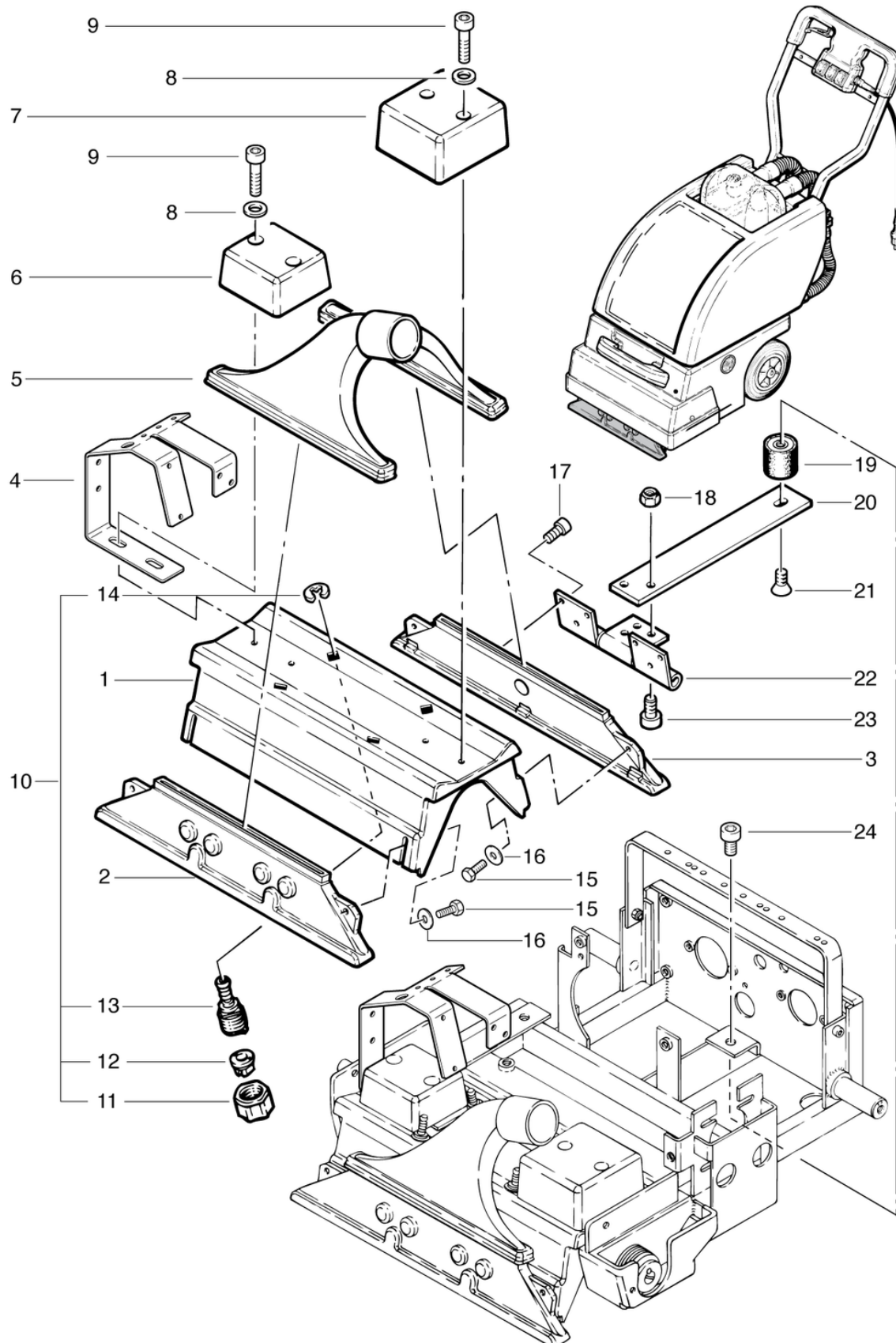
CLEANFIX TW Compact SEV

Bürstkanal und Saugdüsen

PDF erstellt am: 25.07.2024 23:51



TW Compact



CLEANFIX TW Compact SEV

Bürstkanal und Saugdüsen

PDF erstellt am: 25.07.2024 23:51

Pos.	Artikel-Nr.	Ersatzteil	Preis
1	420.510	Bürstkanal	CHF 131.25
2	420.520	Saugdüse vorne	CHF 116.90
3	420.530	Saugdüse hinten	CHF 142.75
4	420.569	Pumpenhalter	CHF 55.10
5	420.560	Saugdüsenadapter rot	CHF 110.00
6	420.567	Gewicht rechts 2,4kg	CHF 84.35
7	420.564	Gewicht links 4,3kg	CHF 110.10
8	P496K	Unterlagscheibe DIN 125 A M6 6,4/12/1,6 St vz	CHF 2.20
9	P488S	Schraube DIN 912 M6 x 30 A2	CHF 2.20
10	420.550	Sprühdüse kpl.	CHF 31.15
11	P602D	Überwurfmutter 3/8"	CHF 2.20
12	P627C	Flachstrahldüse	CHF 20.40
13	P602E	Düsenhalter	CHF 2.20
14	P499N	Scheibe DIN 6799 9/18,8/1,1 A2	CHF 2.20
15	P472F	Schraube DIN 933 M5 x 12 A2	CHF 2.20
16	P497E	Scheibe DIN 9021 M5 5,3/15/1,2 A2	CHF 2.20
17	P488B	Schraube DIN 912 M5 x 12 A2	CHF 2.20
18	P492K	Mutter DIN 985 M6 A2	CHF 2.20
19	420.393	Rundpuffer M8 I-Gew, ø30 x 30, M8 I-Gew	CHF 13.95
20	420.392	Träger 240 x 40 x 5mm	CHF 43.40
21	P479R	Schraube DIN 7991 M8 x 12 St vz	CHF 2.20
22	420.391	Scharnier kpl.	CHF 60.05
23	P488P	Schraube DIN 912 M6 x 16 A2	CHF 2.20
24	P487A	Schraube DIN 912 M8 x 10 St vz	CHF 2.20

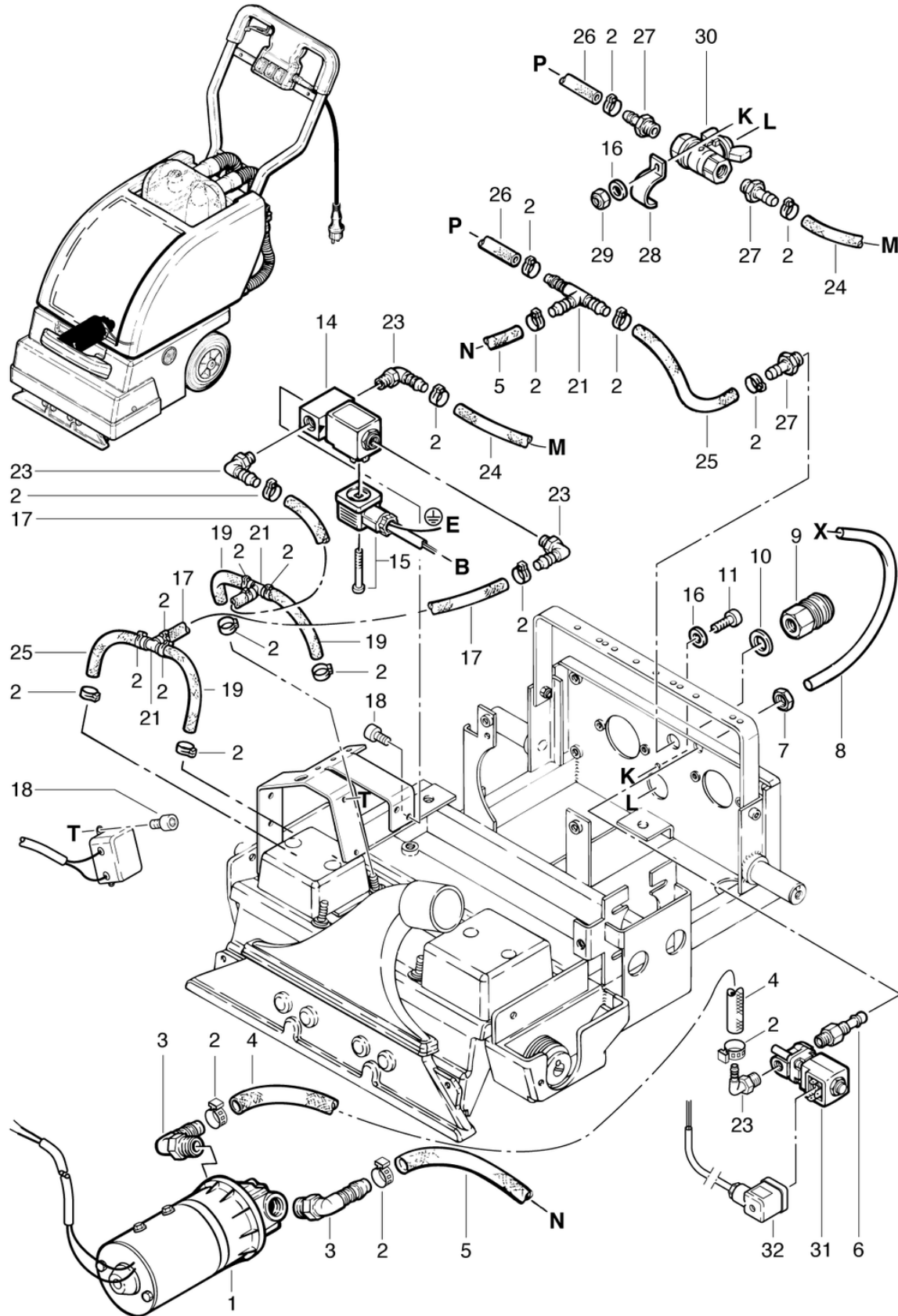
CLEANFIX TW Compact SEV

Einbau Pumpe und Schläuche

PDF erstellt am: 25.07.2024 23:51



TW Compact



CLEANFIX TW Compact SEV

Einbau Pumpe und Schläuche

PDF erstellt am: 25.07.2024 23:51

Pos.	Artikel-Nr.	Ersatzteil	Preis
1	420.951	Membran Pumpe 230V	CHF 400.00
2	P550A	Schlauchklemme 14,5-706R	CHF 2.50
3	P541M	Winkelnippel WES 8 / R3/8"	CHF 5.40
4	420.261	Schlauch ø12/6 x 0,4m	CHF 5.70
5	420.269	Schlauch ø12/6 x 0,2m	CHF 4.65
6	440.343	Nippel zu Ansaugschlauch	CHF 24.00
7	P535I	Mutter SW15/G1/8" x 4 Ms	CHF 2.20
8	400.262	Druckschlauch ø 8 / 6 x 0,34m	CHF 3.60
9	P500A	Steckkupplung 1/4" IG, gross Ms	CHF 21.50
10	P260	Scheibe ø14/24 x 2 PE schwarz	CHF 2.20
11	P488B	Schraube DIN 912 M5 x 12 A2	CHF 2.20
14	420.276	Magnetventil 3/2-Wege 230V/50Hz	CHF 250.35
15	420.309	Kabel Magnetventil inkl. Kond.	CHF 40.75
16	P497E	Scheibe DIN 9021 M5 5,3/15/1,2 A2	CHF 2.20
17	420.261A	Schlauch ø12/6 x 0,3m	CHF 5.05
18	P488E	Zyl-Schraube mit ISK ISO 4762-8 M5 x 8 A2K	CHF 2.20
19	420.341	Schlauch ø12/6 x 0,14m	CHF 4.65
21	P544D	Verbindungsstutzen TS8	CHF 5.05
23	P541G	Winkelnippel WES 8 / R1/8"	CHF 5.05
24	420.262A	Schlauch ø12/6 x 0,6m	CHF 8.20
25	420.343	Schlauch ø12/6 x 0,11m	CHF 4.25
27	P524F	Schlauchnippel NW8 - 1/4" AG Ms	CHF 6.75
28	450.336A	BRIDE 1-Lappig PG 16mm	CHF 2.20
29	P493G	Mutter DIN 985 M5 A2	CHF 2.20
30	P508B	Kugelhahn 1/4" I-I-Gew.	CHF 35.70
31	420.255	Magnetventil 2/2-Wege 230V/50/60 Hz	CHF 162.35
32	550.257	Kabel zu Magnetventil	CHF 24.30

CLEANFIX TW Compact SEV

Pumpe

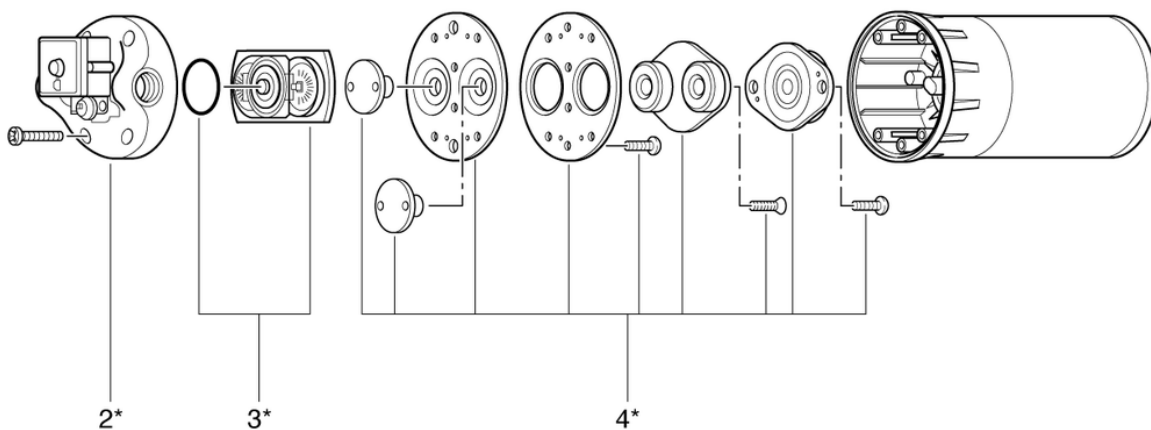
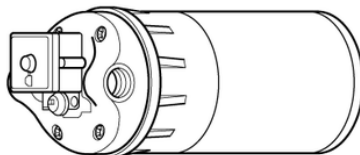
PDF erstellt am: 25.07.2024 23:51



TW Compact

Pumpe / Pompe / Pump P821B

bis Masch.-Nr. / to machine no. / au no. de machine **52 2022**



* bis Masch.-Nr. / to machine no. / au no. de machine
52 2022

ab Masch.-Nr. **01 2023** für Pumpe 420.951 sind keine Ersatzteile erhältlich
from machine no. **01 2023** no spare parts are available for pump 420.951
de no. de la machine **01 2023** aucune pièce de rechange n'est disponible pour la pompe 420.951

CLEANFIX TW Compact SEV

Pumpe

PDF erstellt am: 25.07.2024 23:51

Pos.	Artikel-Nr.	Ersatzteil	Preis
2	P821C	Gehäuseoberteil m. Bybass, Flojet-Pumpe 230V	CHF 50.95
3	P821D	Ventil-Satz, Flojet-Pumpe 230V mit Filter	CHF 31.45
4	P821E	Nocken-Blenden-Satz, Flojet-Pumpe 230V mit Filter	CHF 98.65

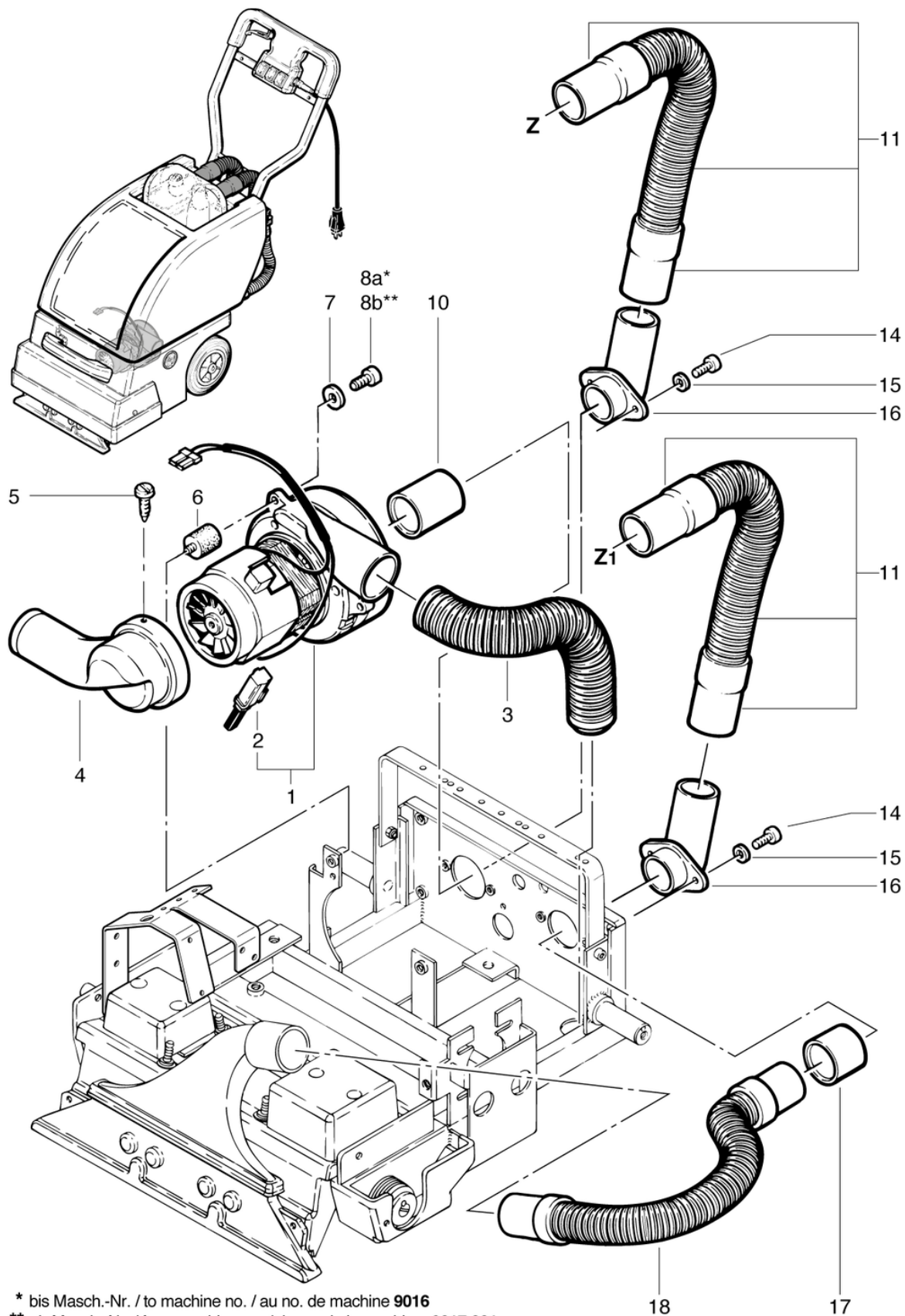
CLEANFIX TW Compact SEV

Sauggebläse und Saugschläuche

PDF erstellt am: 25.07.2024 23:51



TW Compact



* bis Masch.-Nr. / to machine no. / au no. de machine 9016

** ab Masch.-Nr. / from machine no. / de no. de la machine 9017.001

TW Compact

Sauggebläse und Saugschläuche / Moteur d'aspiration et tuyaus / Suction motor and hoses

B 6-06.2017

CLEANFIX TW Compact SEV

Sauggebläse und Saugschläuche

PDF erstellt am: 25.07.2024 23:51

Pos.	Artikel-Nr.	Ersatzteil	Preis
1	420.210	Sauggebläse 230V 50/60 Hz 1200W	CHF 369.40
2	P870KH	Kohlebürsten (Paar) LAMB	CHF 0.00
3	400.227	Schalldämmschlauch 0,28m	CHF 28.25
4	420.361	Kühlluftkanal	CHF 63.35
5	P483H	Schraube DIN 7981 C 2,9 x 6,5 St vz	CHF 2.20
6	400.214	Rundpuffer M6 x 8 I-Gew, ø 20 x 30	CHF 26.10
7	P497H	Scheibe DIN 9021 M6 6,4/18/1,6 A2	CHF 2.20
8	P486Q	Zylinderschraube mit Innensechskant DIN 912 M6 x 12 A2	CHF 2.20
8	P486R	Zylinderschraube mit Innensechskant DIN 912 M6 x 16 St vz	CHF 2.20
10	420.212	Verbindungsstutzen	CHF 17.50
11	411.770	Schlauch 0,65m NW 32 inkl. Muffe	CHF 30.35
14	P486A	Schraube DIN 912 M4 x 12 St vz	CHF 2.20
15	P496C	Scheibe DIN 9021 M4 4,3/12/1 St vz	CHF 2.20
16	420.220	Uebergangsstutzen	CHF 27.20
17	400.224	Muffe	CHF 21.80
18	500.408A	Spiralschlauch NW32 x 0,54m	CHF 25.05

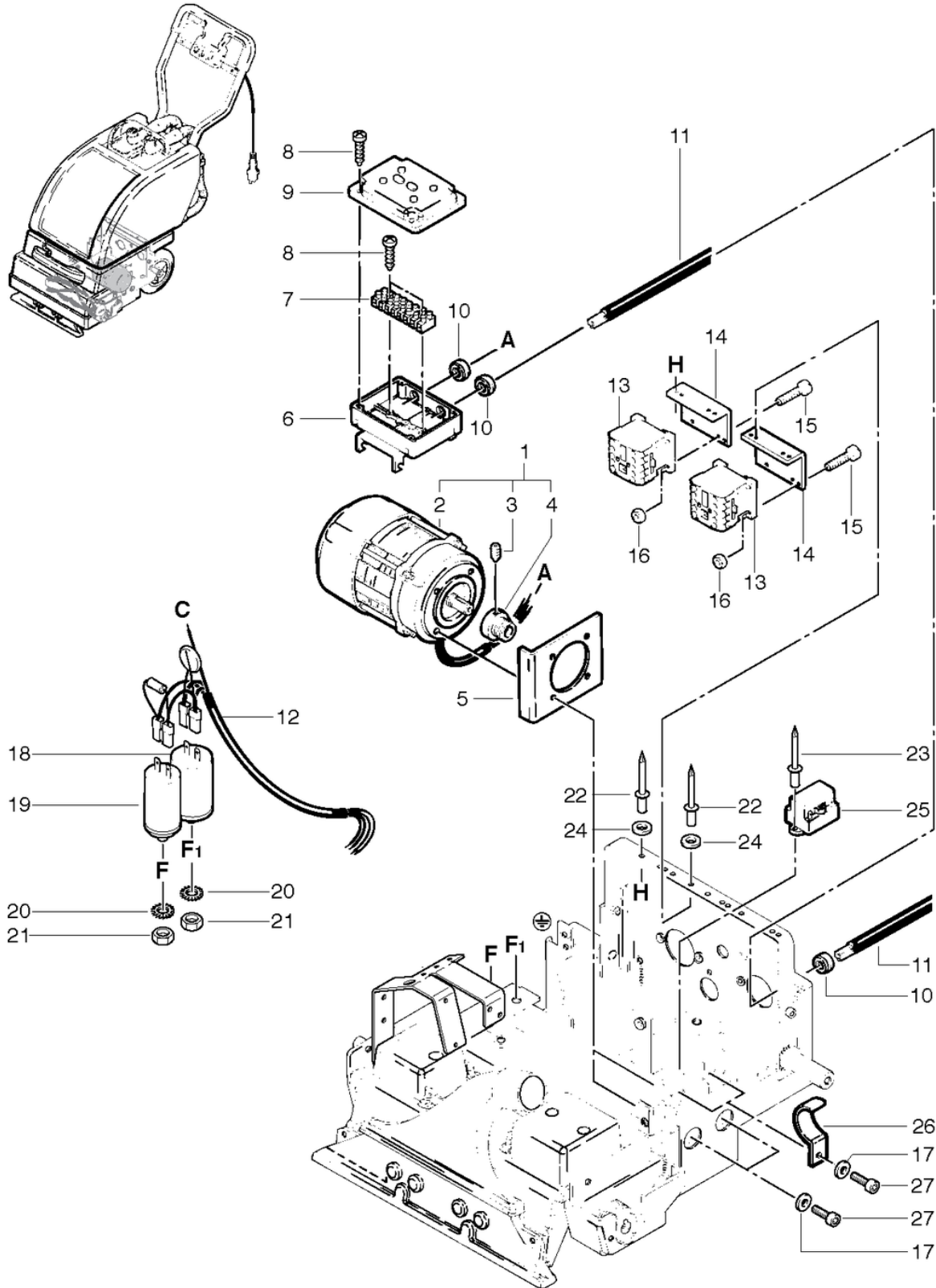
CLEANFIX TW Compact SEV

Bürstenmotor und Bürstenhalter

PDF erstellt am: 25.07.2024 23:51



TW Compact



CLEANFIX TW Compact SEV

Bürstenmotor und Bürstenhalter

PDF erstellt am: 25.07.2024 23:51

Pos.	Artikel-Nr.	Ersatzteil	Preis
1	420.281	Bürstenmotor kpl.	CHF 393.00
2	400.281A	Bürstenmotor 230 V /50 Hz 370 W	CHF 392.00
3	P484Y	Stift DIN 915 M6 x 10	CHF 2.20
4	420.290	Riemenscheibe	CHF 30.75
5	400.291	Motorhalteplatte	CHF 32.90
6	400.320A	Klemmkasten-Unterteil kpl.	CHF 37.50
7	P383M	Schraubklemme mit DS, 9 P. 2,5mm ²	CHF 6.05
8	P516S	Schraube WN 1452 K30 x 14 St vz	CHF 2.20
9	P379A	Klemmkasten-Deckel	CHF 1.90
10	P408K	Durchführungstülle DA 11/14/3	CHF 2.80
11	420.305	Kabelbaum Stossbügel 6 x 0,75mm ²	CHF 42.15
12	420.306	Kabelbaum zu Kondensator	CHF 53.65
13	P353	Leistungsschütz 230V/50Hz 10A	CHF 91.15
14	420.116	Haltewinkel links	CHF 17.20
15	P477B	Schraube DIN 912 M3 x 14 St vz	CHF 2.20
16	P491P	Mutter DIN 934 M3 Ms	CHF 2.20
17	P497G	Scheibe DIN 125 A M5 5,3/10/1 A2	CHF 2.20
18	P385B	Kondensator 12uF, 450V	CHF 37.90
19	P385E	Kondensator 20uF, 450VAC	CHF 45.75
20	P499F	Fächerscheibe Form A M8/8,2/14 St vz	CHF 2.20
21	P490E	Mutter DIN 934 M8 St vz	CHF 2.20
22	P485J	Niete 3 x 10 Alu	CHF 2.20
23	P485C	Niete Pop Standard 4,0 x 8,0 Alu/St	CHF 2.20
24	P497J	Scheibe DIN 9021 M3 3,2/9/0,8 St vz	CHF 2.20
25	420.331	Relais ER4 3.85/3.20A.702	CHF 66.45
26	400.137	Schlauchhalter	CHF 6.05
27	P486I	Zyl-Schr mit ISK niedrigem Kopf DIN 7984 M5 x 16 St vz	CHF 2.20

CLEANFIX TW Compact SEV

Bürstenmotor und Bürstenhalter

PDF erstellt am: 25.07.2024 23:51

Pos.	Artikel-Nr.	Ersatzteil	Preis
28	P478L	Schraube DIN 84 M4 x 20 Ms	CHF 2.20
29	P498A	Ring DIN 127 B M4 4,1/7,6/0,9 CuSn	CHF 2.20
30	P491Q	Mutter DIN 934 M4 Ms	CHF 2.20
31	420.450	Bürstenhalter kpl.	CHF 94.45
37	P497E	Scheibe DIN 9021 M5 5,3/15/1,2 A2	CHF 2.20
38	400.475	Spezialschraube 18 x 20mm	CHF 20.70
40	420.472	Walzenbürste weich Standard	CHF 101.20
42	P316D	Rillenkugellager 6201 2RSR ø32/12 x 10	CHF 17.50
43	400.478	Zentrierzapfen 8 x 28mm	CHF 8.20
44	420.240	Umbausatz Varistor	CHF 22.15
45	420.306E	Litzen Widerstand 39 kOhm/7W	CHF 26.45
46	420.306D	Litzen Varistor 320V	CHF 22.95
47	420.460	Bürstenhalter kpl. ALU	CHF 140.40

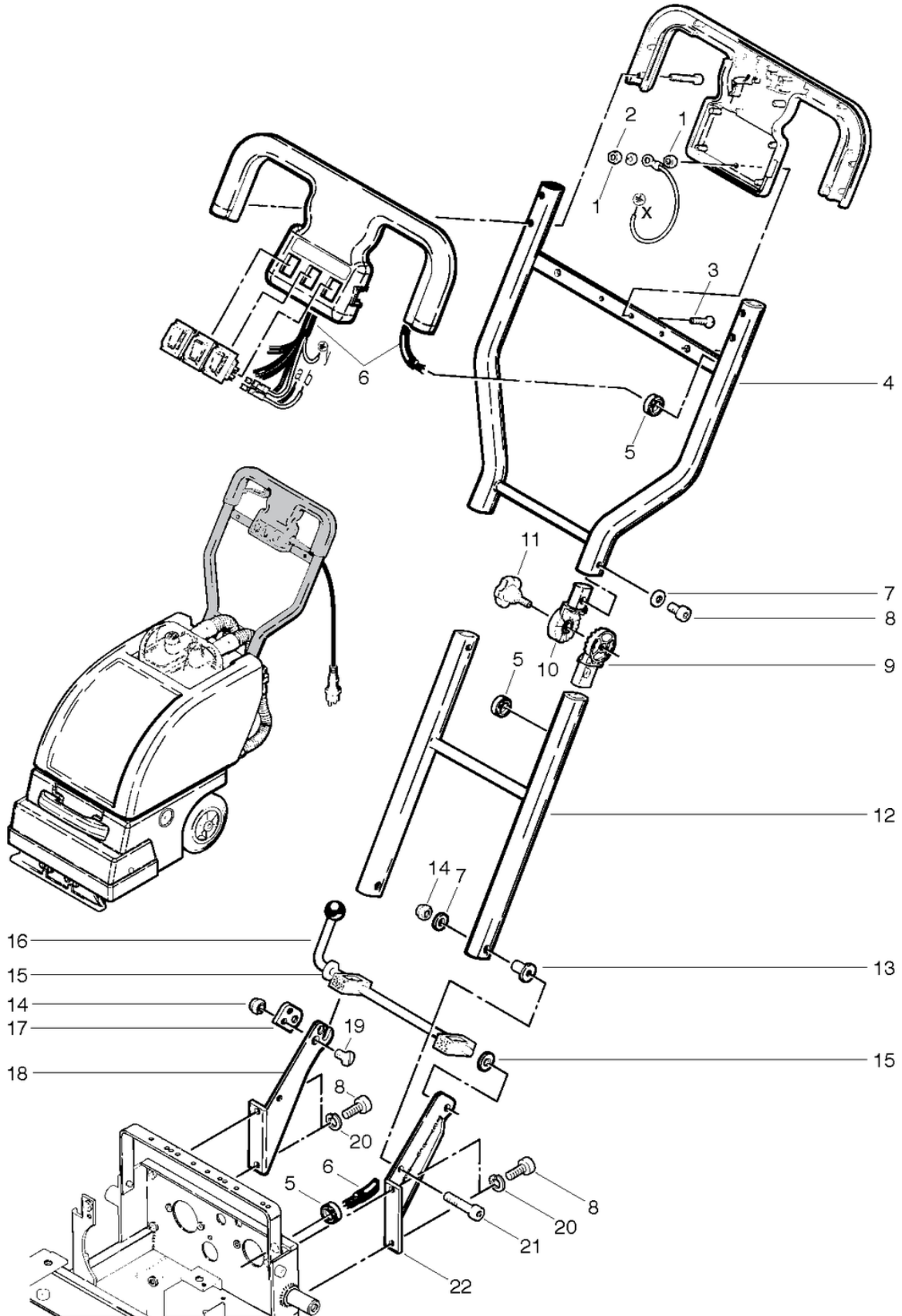
CLEANFIX TW Compact SEV

Stossbügel

PDF erstellt am: 25.07.2024 23:51



TW Compact



CLEANFIX TW Compact SEV

Stossbügel

PDF erstellt am: 25.07.2024 23:51

Pos.	Artikel-Nr.	Ersatzteil	Preis
1	P491Q	Mutter DIN 934 M4 Ms	CHF 2.20
2	P498A	Ring DIN 127 B M4 4,1/7,6/0,9 CuSn	CHF 2.20
3	P481E	Schraube DIN 963 M4 x 14 Ms	CHF 2.20
4	420.650	Stossbügel-Oberteil	CHF 140.85
5	P408K	Durchführungstülle DA 11/14/3	CHF 2.80
6	420.305	Kabelbaum Stossbügel 6 x 0,75mm ²	CHF 42.15
7	P497H	Scheibe DIN 9021 M6 6,4/18/1,6 A2	CHF 2.20
8	P486Q	Zylinderschraube mit Innensechskant DIN 912 M6 x 12 A2	CHF 2.20
9	420.602	Gelenk unten	CHF 14.65
10	420.601	Gelenk oben	CHF 14.65
11	P253	Sterngriff Ø39,5 M6 x 25	CHF 6.75
12	420.651	Stossbügel-Unterteil	CHF 87.30
13	420.370	Lagerhülse	CHF 13.55
14	P493K	Mutter DIN 985 M6 St vz	CHF 2.20
15	P496Q	Scheibe DIN 9021 M8 8,4/24/2 St vz	CHF 2.20
16	420.356	Verstellhebel	CHF 94.05
17	420.999	Lagerblech	CHF 15.75
18	420.351A	Bügelhalter rechts	CHF 64.75
19	P487U	Schraube DIN 7991 M6 x 12 St vz	CHF 2.20
20	P498U	Ring DIN 127 B M6 6,1/11,8/1,6 A2	CHF 2.20
21	P486S	Zylinderschraube mit Innensechskant mit Schaft DIN 912 M6 x 35 St vz	CHF 2.20
22	420.351	Bügelhalter links	CHF 61.15

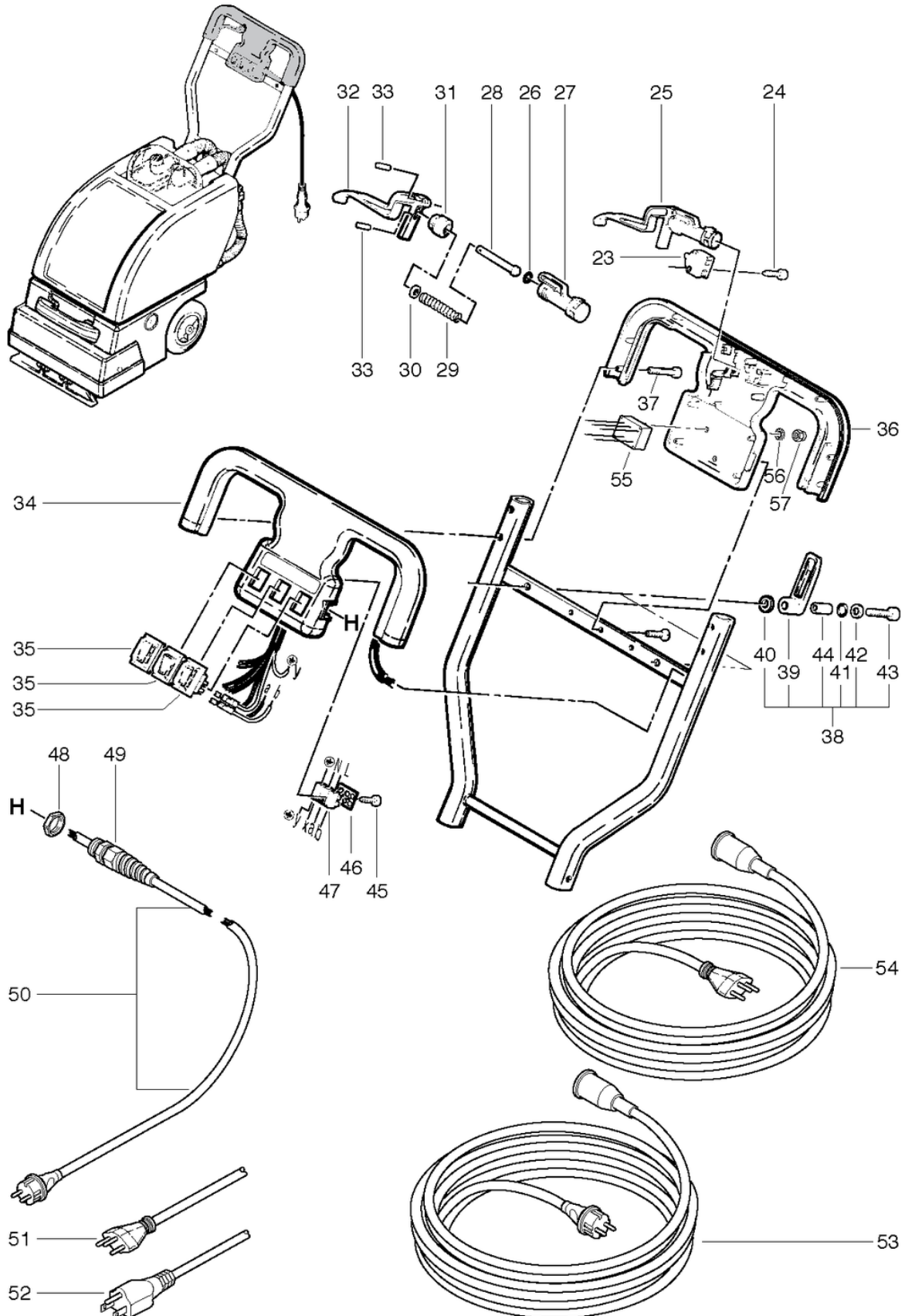
CLEANFIX TW Compact SEV

Stossbügel

PDF erstellt am: 25.07.2024 23:51



TW Compact



CLEANFIX TW Compact SEV

Stossbügel

PDF erstellt am: 25.07.2024 23:51

Pos.	Artikel-Nr.	Ersatzteil	Preis
23	P242	Tastschalter 1-polig	CHF 16.75
24	P516E	Schraube WN 1451 K30 x 20 St vz	CHF 2.20
25	400.620	Steuerhebel kpl.	CHF 75.80
26	P681F	Ring DIN 3771 5,23/2,62 NBR 90 SH A	CHF 2.20
27	400.622	Federgehäuse	CHF 38.65
28	P681D	Ventilstift kpl.	CHF 8.10
29	P681E	Ventilfeder	CHF 2.20
30	P497G	Scheibe DIN 125 A M5 5,3/10/1 A2	CHF 2.20
31	P681B	Überwurfmutter	CHF 4.65
32	400.621	Ventilhebel	CHF 16.05
33	P681K	Zyl Stift 1,5/14,5 A2	CHF 2.20
34	400.611	Griffschale Oberteil	CHF 80.85
35	P240	Wippenschalter orange 230V	CHF 15.05
36	420.618	Griffschale unten bearbeitet	CHF 50.40
37	P516B	Schraube WN 1452 K30 x 30 St vz	CHF 2.20
38	P087	Kabelhaken schwarz kpl.	CHF 15.05
39	P087A	Kabelhaken schwarz	CHF 6.00
40	P497H	Scheibe DIN 9021 M6 6,4/18/1,6 A2	CHF 2.20
41	P088	Ring DIN 3771 8,73/1,78 NBR 70 SH A	CHF 2.20
42	P496K	Unterlagscheibe DIN 125 A M6 6,4/12/1,6 St vz	CHF 2.20
43	P488S	Schraube DIN 912 M6 x 30 A2	CHF 2.20
44	P087B	Distanzhülse ø8/6,2 x 18,8mm	CHF 3.20
46	P394	Bezeichnungsplättchen 500 BZ 3 L,N,PE	CHF 2.20
47	P383A	Schraubklemme mit DS 3-pol. 2,5mm ²	CHF 3.20
48	P279H	Gegenmutter PG9 Ms vernickelt	CHF 2.20
49	P279D	Gegenmutter PG 7 Ms vernickelt	CHF 2.20
50	P400B	Anschlusskabel VDE 0,68m, schwarz	CHF 9.00
51	P400D	Anschlusskabel SEV 0,68m, schwarz	CHF 34.30
52	P400E	Anschlusskabel USA 0,68m, schwarz	CHF 24.20
53	500.863	Verlängerungskabel VDE, 20m	CHF 62.70
54	500.864	Verlängerungskabel SEV, 20m IP55	CHF 132.80
55	420.333	Entstörfilter 0,75uF, 6A	CHF 39.70
56	P510C	Scheibe DIN 125 A M5 10/5,3/1 PA6.6	CHF 2.20
57	P237A	Mutter DIN 1587 M5 PA6.6	CHF 2.20

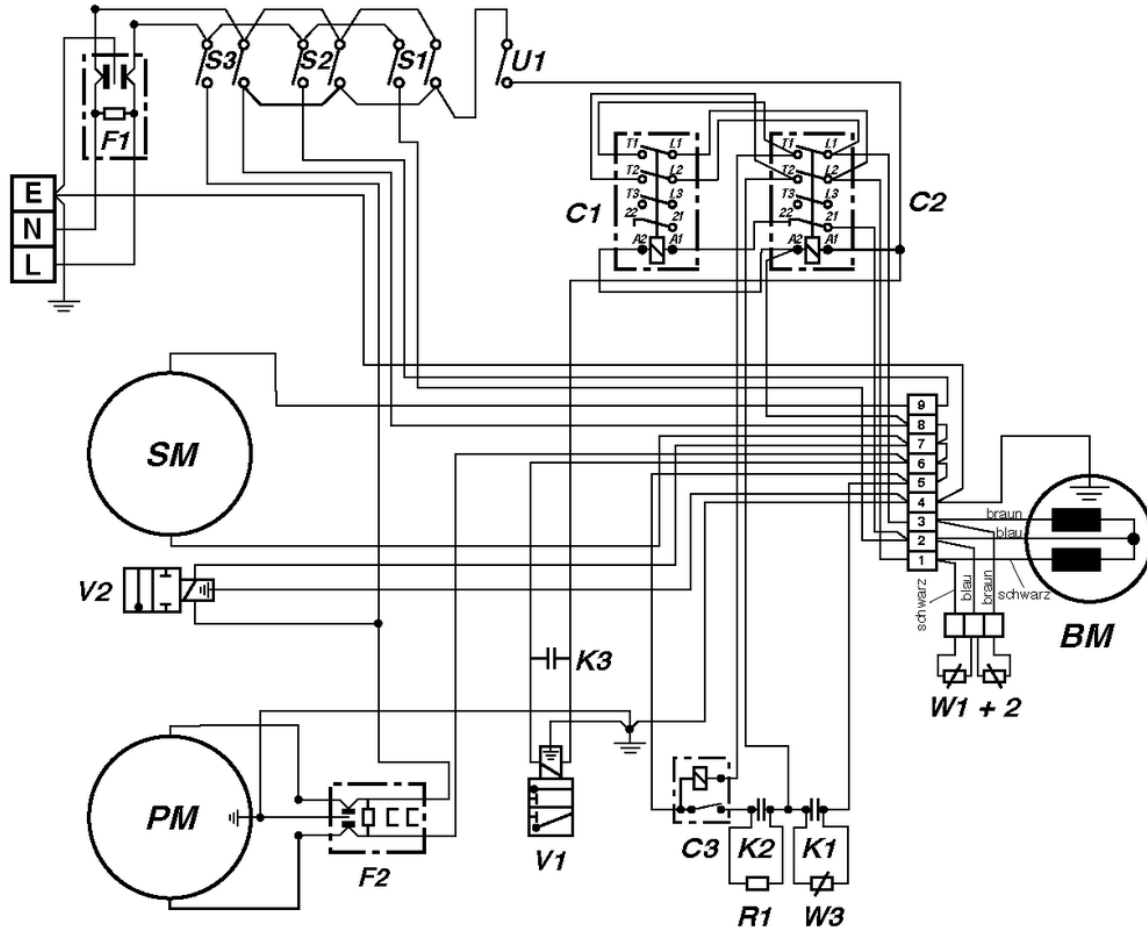
CLEANFIX TW Compact SEV

Stromlaufplan

PDF erstellt am: 25.07.2024 23:51



TW Compact



- S1 = Wippenschalter Bürstenmotor / Brush motor switch
- S2 = Wippenschalter Saugmotor / Suction motor switch
- S3 = Wippenschalter Pumpe / Pump switch
- C1 = Leistungsschutz Bürstenmotor / Switch for reversing brush motor
- C2 = Leistungsschutz Bürstenmotor / Switch for reversing brush motor
- C3 = Relais
- K1 = Betriebs-Kondensator 12 uF / Capacitor for working brush motor 12 uF
- K2 = Anlauf-Kondensator 20 uF / Capacitor for starting brush motor 20 uF
- K3 = Kondensator 0,33 uF / Capacitor 0,33 uF
- BM = Bürstenmotor / Brush motor
- PM = Pumpenmotor / Pump
- SM = Saugmotor / Suction motor
- V1 = 3/2 Wege-Ventil / Valve 3/2
- V2 = 2/2 Wege-Ventil / Valve 2/2
- U1 = Steuerschalter Bürstenmotor / Reversing-switch
- F1 = FE-Filter Eingang
- F2 = FE-Filter Pumpe
- W1+2 = Varistor S20 K275
- W3 = Varistor S20 K320
- R1 = Drahtwiderstand 30 kOhm/7W

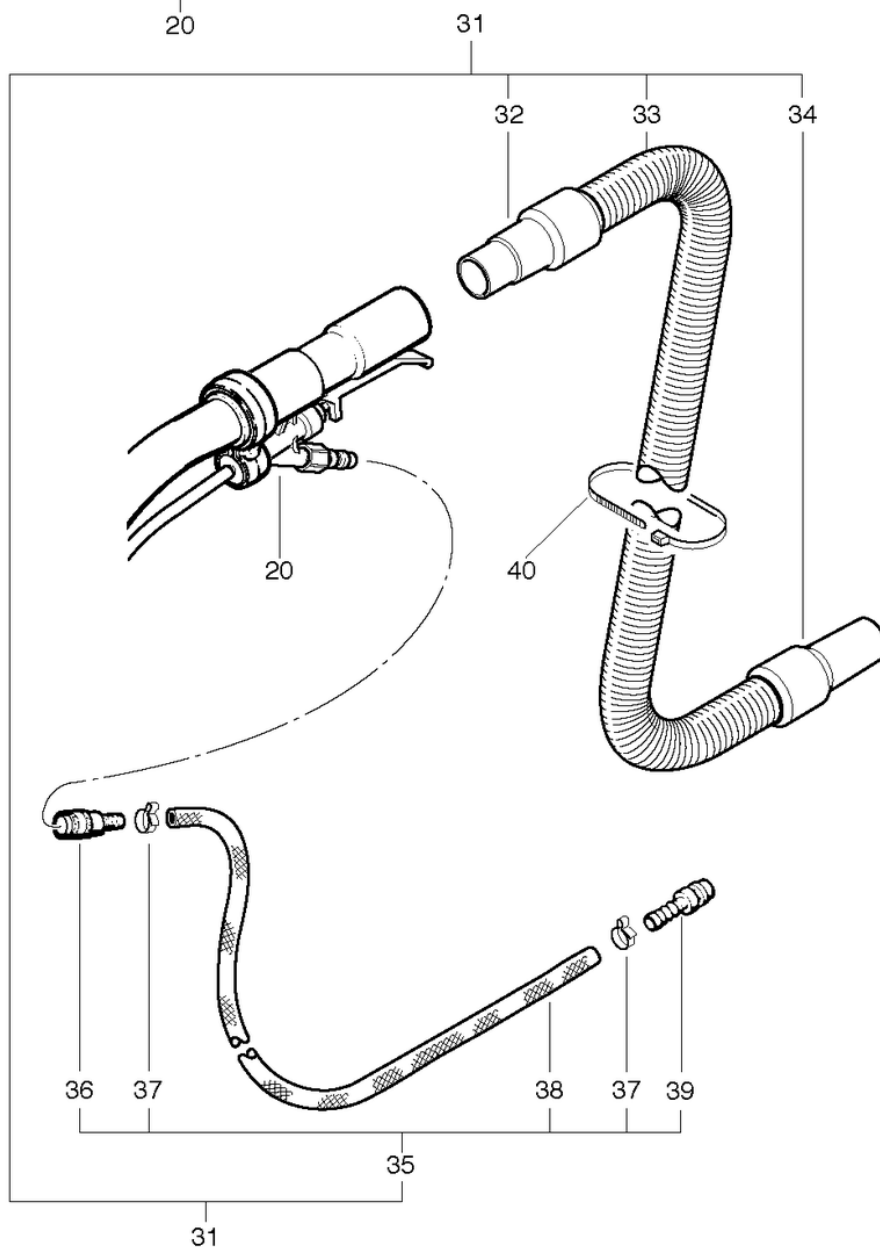
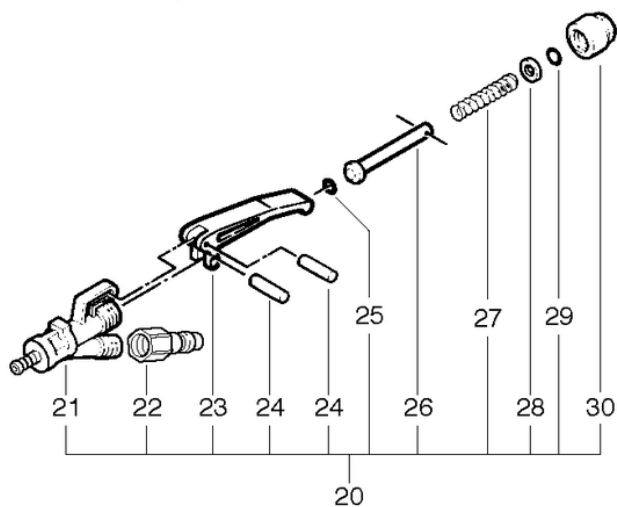
CLEANFIX TW Compact SEV

Saug-Sprühschlauch

PDF erstellt am: 25.07.2024 23:51



TW Compact



CLEANFIX TW Compact SEV

Saug-Sprühschlauch

PDF erstellt am: 25.07.2024 23:51

Pos.	Artikel-Nr.	Ersatzteil	Preis
20	P681	Hebelventil mit Stutzen kpl.	CHF 55.45
21	P681A	Ventilkörper mit Stutzen	CHF 33.30
22	P501B	Kupplungsstutzen 1/4", gross Ms	CHF 6.45
23	P681C	Ventilhebel	CHF 6.45
24	P681K	Zyl Stift 1,5/14,5 A2	CHF 2.20
25	P681F	Ring DIN 3771 5,23/2,62 NBR 90 SH A	CHF 2.20
26	P681D	Ventilstift kpl.	CHF 8.10
27	P681E	Ventilfeder	CHF 2.20
28	P497G	Scheibe DIN 125 A M5 5,3/10/1 A2	CHF 2.20
29	P681G	Ring DIN 3771 5/2 NBR 70 SH A	CHF 2.20
30	P681B	Überwurfmutter	CHF 4.65
31	420.011	Saug-Sprühschlauch, 5m, Ø 32mm	CHF 120.10
32	P575	Anschlussmuffe 32 abgesetzt	CHF 9.00
33	420.012	Saugschlauch 5m kpl.	CHF 87.65
35	420.013	Sprühschlauch kpl.	CHF 59.70
36	900.165	Wasserkupplung LW 6	CHF 26.10
37	P550I	Schlauchklemme 13,3-706R	CHF 2.50
38	420.015	Sprühschlauch ø12/6 x 5,1m	CHF 22.05
39	P501D	Steckstutzen ø12 x 46mm Ms vern.	CHF 6.45
40	P609	Kabelbinder schwarz 4,8 x 178mm	CHF 2.20

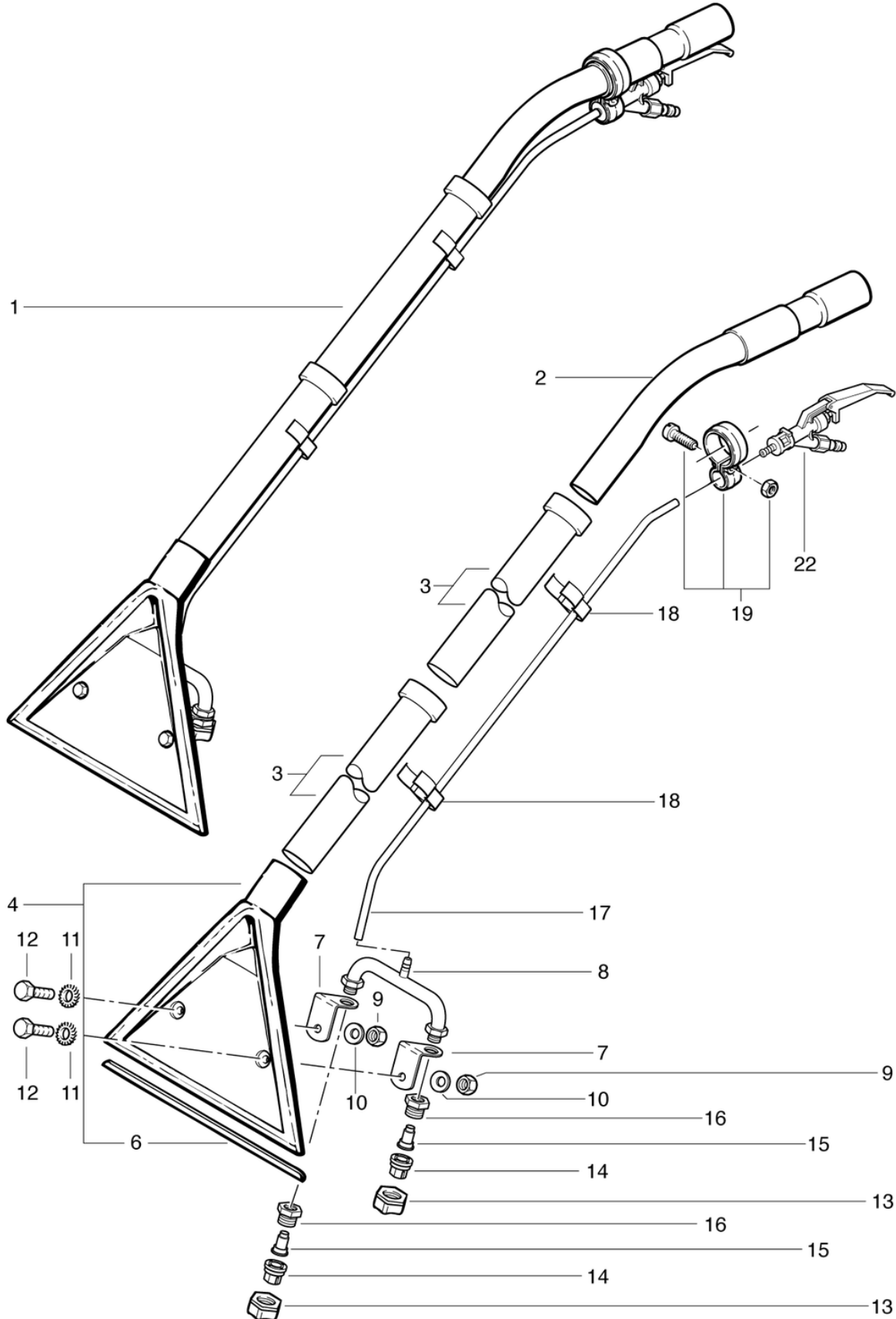
CLEANFIX TW Compact SEV

Teppichadapter 2 Düsen

PDF erstellt am: 25.07.2024 23:51



TW Compact



CLEANFIX TW Compact SEV

Teppichadapter 2 Düsen

PDF erstellt am: 25.07.2024 23:51

Pos.	Artikel-Nr.	Ersatzteil	Preis
1	602.000	Teppichadapter 2Düsen, 26cm, mit Kunststoffhandrohr	CHF 203.85
2	P581D	Chromstahl-Handrohr	CHF 42.50
3	645.002A	Chromstahlrohr	CHF 18.40
4	602.550	Saugdüse 26cm 2-Loch bearbeitet + vormontiert	CHF 86.90
6	P617	Teppichgleitschiene L=248mm	CHF 8.30
7	602.611F	Düsenhaltewinkel	CHF 5.70
8	602.110	2-Düsenrohrbügel	CHF 68.70
9	P491E	Mutter DIN 934 M6 A2	CHF 2.20
10	P499H	Scheibe SN 212745 M6 6,4/14/1,15 A2	CHF 2.20
11	P499D	Scheibe DIN 6798 M6 6,4/11/0,7 A2	CHF 2.20
12	P472T	Schraube DIN 933 M6 x 20 A2	CHF 2.20
13	P602D	Überwurfmutter 3/8"	CHF 2.20
14	P627D	Sprühdüse 11004	CHF 19.70
15	P607E	Rückschlageinsatz	CHF 10.70
16	P535P	Gewindenippel 3/8" Ms	CHF 4.65
17	P573A	Meterware, PUR Sprühschlauch ø8/6	CHF 10.70
18	P670	Haltespange	CHF 3.20
19	P683	Adapterrohrbride kpl.	CHF 17.50
22	P681	Hebelventil mit Stutzen kpl.	CHF 55.45

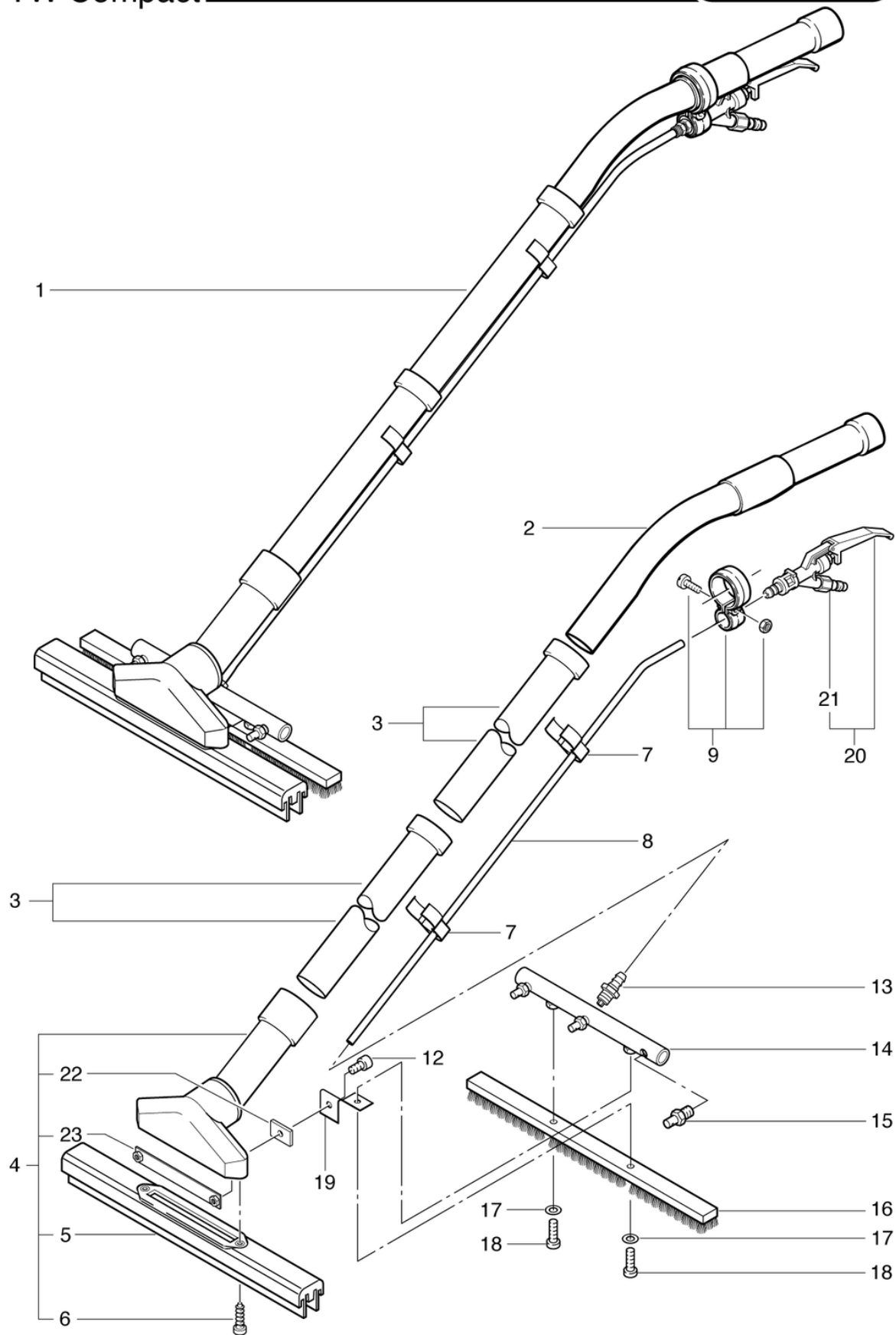
CLEANFIX TW Compact SEV

Hartbodenadapter

PDF erstellt am: 25.07.2024 23:51



TW Compact



CLEANFIX TW Compact SEV

Hartbodenadapter

PDF erstellt am: 25.07.2024 23:51

Pos.	Artikel-Nr.	Ersatzteil	Preis
1	632.000	Hartbodenadapter, 37cm, Ø 32mm	CHF 330.50
2	P581D	Chromstahl-Handrohr	CHF 42.50
3	645.002A	Chromstahlrohr	CHF 18.40
4	632.001	Saugdüse	CHF 133.40
5	P633	Ersatzgummi Hartbodenadapter	CHF 88.40
6	P4830	Schraube DIN 7981 TX25 C 4,8 x 19 A2	CHF 2.20
7	P568	Schlauchspange Var.	CHF 2.20
8	632.003	Schlauch ø12/6 x 1,23m	CHF 12.90
9	P683	Adapterrohrbride kpl.	CHF 17.50
12	P488P	Schraube DIN 912 M6 x 16 A2	CHF 2.20
13	P524R	Nippel mit RS-Ventil	CHF 62.60
14	P631	Düsenrohr	CHF 163.05
15	P640A	Sprühdüse K .75-1/8"	CHF 21.15
16	P636	Bürstenleiste	CHF 41.85
17	P497K	Scheibe DIN 125 A M6 6,4/12/1,6 A2	CHF 2.20
19	632.006	Haltebügel	CHF 19.70
20	P684	Hebelventil m. Schlauchtülle	CHF 55.20
21	P501B	Kupplungs-nippel 1/4", gross Ms	CHF 6.45
22	632.005	Unterlage	CHF 3.40
23	632.002	Halteblech	CHF 15.05

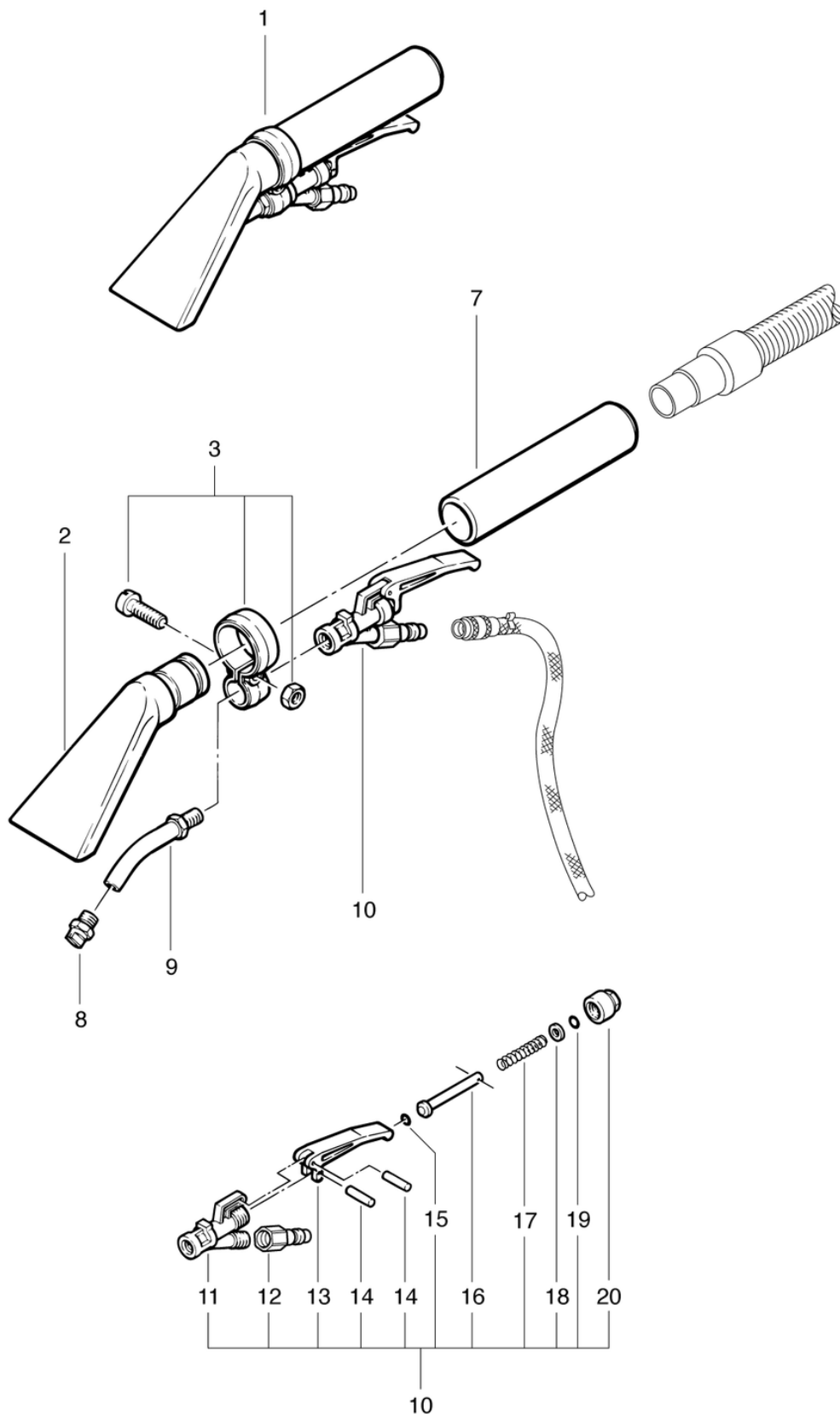
CLEANFIX TW Compact SEV

Polsteradapter

PDF erstellt am: 25.07.2024 23:51



TW Compact



CLEANFIX TW Compact SEV

Polsteradapter

PDF erstellt am: 25.07.2024 23:51

Pos.	Artikel-Nr.	Ersatzteil	Preis
1	617.000	Polsteradapter, 8cm, PVC, anthrazit,m/innenl. Düse	CHF 101.90
2	617.623	Polsteradapter 8cm anthrazitgrau, kpl. bearbeitet	CHF 33.30
3	P683	Adapterrohrbride kpl.	CHF 17.50
7	617.624	Rohr anthrazitgrau	CHF 11.10
8	P627	Flachstrahldüse	CHF 19.30
9	617.625	Düsenrohr	CHF 25.75
10	P680	Hebelventil kpl. mit Kernloch	CHF 55.45
11	P680A	Ventilkörper mit 1/8 Gewinde	CHF 31.45
12	P501B	Kupplungsrippel 1/4", gross Ms	CHF 6.45
13	P681C	Ventilhebel	CHF 6.45
14	P681K	Zyl Stift 1,5/14,5 A2	CHF 2.20
15	P681F	Ring DIN 3771 5,23/2,62 NBR 90 SH A	CHF 2.20
16	P681D	Ventilstift kpl.	CHF 8.10
17	P681E	Ventilfeder	CHF 2.20
18	P497G	Scheibe DIN 125 A M5 5,3/10/1 A2	CHF 2.20
19	P681G	Ring DIN 3771 5/2 NBR 70 SH A	CHF 2.20
20	P681B	Überwurfmutter	CHF 4.65

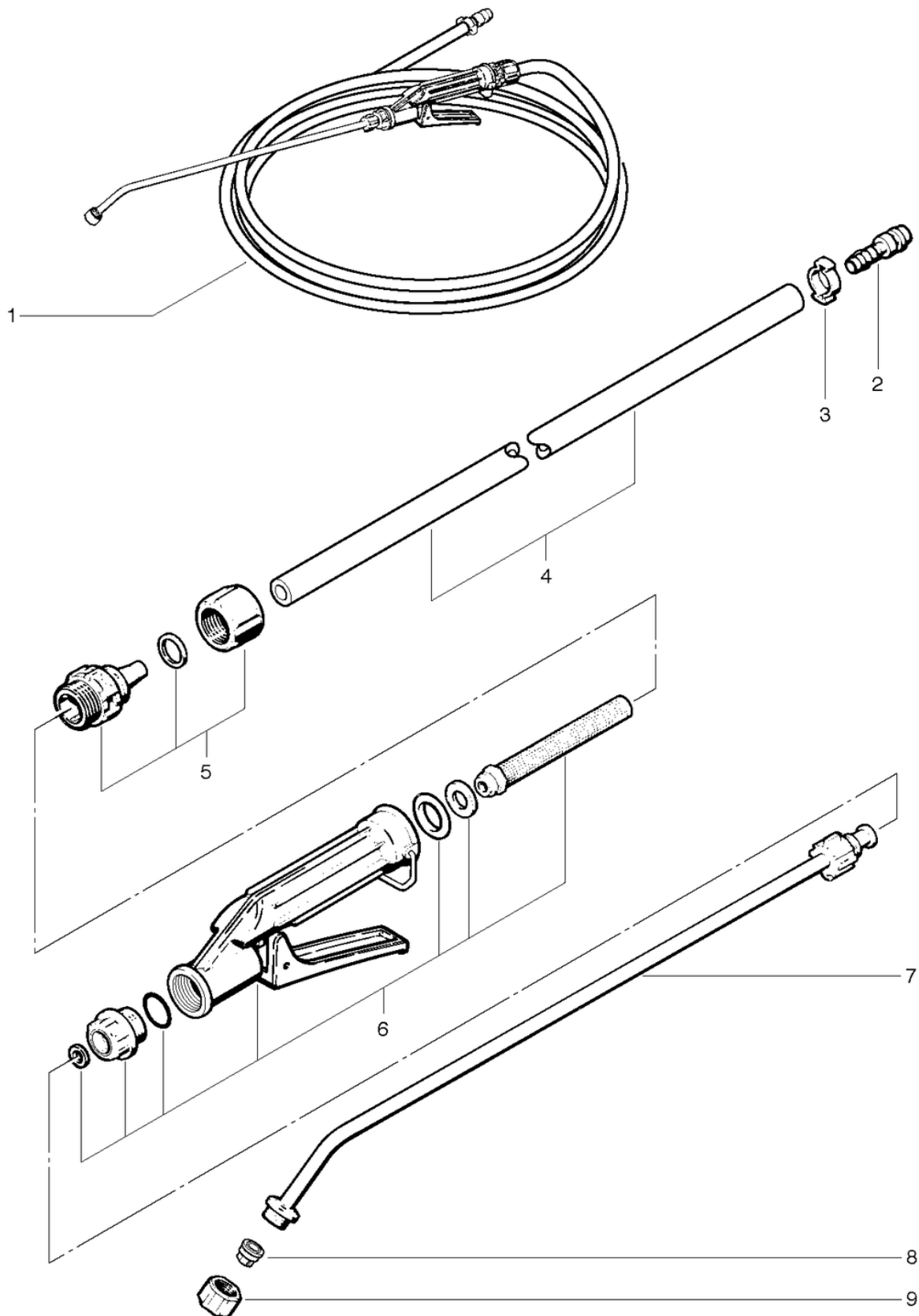
CLEANFIX TW Compact SEV

Vorsprühlanze mit Schlauch

PDF erstellt am: 25.07.2024 23:51



TW Compact



CLEANFIX TW Compact SEV

Vorsprühlanze mit Schlauch

PDF erstellt am: 25.07.2024 23:51

Pos.	Artikel-Nr.	Ersatzteil	Preis
1	660.000	Vorsprühlanze mit Schlauch 10m	CHF 202.40
2	P501C	Stecknippel gross Ms vern.	CHF 6.75
3	P550C	Schlauchklemme 17,0-706R	CHF 2.20
4	110.560C	Meterware, Druckschlauch HD LW 8/4mm	CHF 11.80
5	660.130	Ueberwurfmutter/Vorsprühlanze	CHF 10.45
6	660.110	Ventil Profi Star	CHF 108.00
7	660.120	Sprühlanze 60cm, gebogen	CHF 49.00
8	P640B	Sprühdüse Vorsprühlanze	CHF 20.40
9	P602D	Überwurfmutter 3/8"	CHF 2.20