

CLEANFIX TW1250 SEV

Inhaltsverzeichnis

PDF erstellt am: 25.07.2024 23:42



TW 1250

Schmutz- und Frischwassertank
 Recipient d'eau sale et Recipient d'eau propre
 Waste water tank and Clean water tank

B 1 / ST 1

Haltebügel
 Poignée
 Handle

B 4 / ST 4

Einbau Pumpe
 Montage de la pompe
 Pump assembling

B 2 / ST 2

Netzzuleitung
 Cable d'alimentation
 Electrical connection

B 6 / ST 6

FZP-Pumpe
 FZP-Pompe
 FZP-Pump

B 2a / ST 2a

Einbau Saugmotor
 Moteur de la moteur d'aspiration
 Vacuum motor assembling

B 5 / ST 5

Chassis und Laufrad
 Chassis et Roue
 Chassis and Wheel

B 3 / ST 3

Netzzuleitung
 Cable d'alimentation
 Electrical connection

B 6 / ST 6

Teppichadapter
 Adapteur tapis
 Carpet tool

B 7 / ST 7

Saug-Sprühschlauch
 Tuyau d'asp. et pression
 Spray and suction hose

B 8 / ST 8

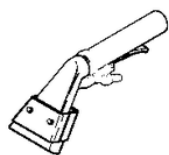
Stromlaufplan
 Diagramme électrique
 Wiring diagram

B 9 / ST 9

Sonderzubehör / Accessoires

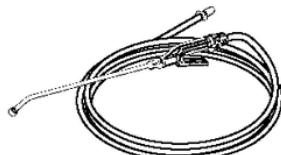
Wand- und Deckendüse
 Suceur inj/
 extr. Parois
 Spray nozzle
 for walls

B 10 / ST 10



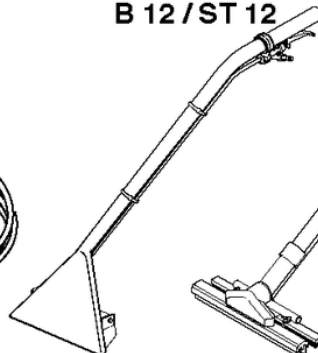
Vorsprühlanze
 mit Schlauch
 Lance d'inject.
 avec tuyau
 Spray nozzle
 with hose

B 11 / ST 11



Teppichadapter 5 Düsen
 Adapteur tapis, 5-gicleur
 Carpet adaptor, 5-nozzles

B 12 / ST 12

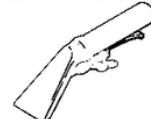


Hartbodenadapter
 Adapteur pour les sols durs
 Hard floor attachment

B 13 / ST 13

Polsteradapter
 Adapteur pour
 ameublements
 Upholstery tool

B 14 / ST 14



CLEANFIX TW1250 SEV

Schmutz- und Frischwassertank

PDF erstellt am: 25.07.2024 23:42

Pos.	Artikel-Nr.	Ersatzteil	Preis
1	P488B	Schraube DIN 912 M5 x 12 A2	CHF 2.20
2	P497K	Scheibe DIN 125 A M6 6,4/12/1,6 A2	CHF 2.20
3	430.618	Distanzbuchse $\varnothing 7/5$ x 5,5	CHF 2.80
4	710.122	Scharnier Haube	CHF 5.40
5	124.350	Haube kpl.	CHF 78.70
6	P4800	Schraube DIN 965 M4 x 8 A2	CHF 2.20
7	124.315	Haubendichtung	CHF 9.65
8	014.105	Ablenklende SW21 anthrazitgrau	CHF 9.00
9	124.304	Winkel	CHF 19.75
11	649012512	Dichtung	CHF 2.80
13	P494C	Blechmutter 4,8/3 - 3,9 St vz	CHF 2.20
14	124.311	Halter oben	CHF 33.30
15	P476P	Schraube DIN 7985 M6 x 12 St vz	CHF 2.20
16	P4830	Schraube DIN 7981 TX25 C 4,8 x 19 A2	CHF 2.20
17	P240	Wippenschalter orange 230V	CHF 15.05
18	125.104	Abdeckblech (Panel 1250)	CHF 109.10
19	124.323	Moosgummiprofil 0,1m	CHF 4.70
20	4012234	Bottichanschluss anthrazitgrau	CHF 7.55
21	P515N	Schraube WN 1452 K50 x 35 St vz	CHF 2.20
22	P515E	Schraube WN 1452 K50 x 30 St vz	CHF 2.20
23	124.312	Halter	CHF 18.55
24	124.301	Schmutzwassertank rot	CHF 1'077.00
25	P520C	Doppelnippel 1/4" AG	CHF 9.65
26	P535A	Hohlrippel 3/8" - 1/4" x 20 Ms	CHF 10.40
27	P097A	Dichtscheibe zu 3/8"	CHF 2.20
28	P510N	Scheibe DIN 125 A M16 17/30/3 St vz	CHF 2.20
29	125.201	Frischwassertank rot	CHF 233.50
30	P097	Dichtscheibe 30/17/2 PE	CHF 2.20
31	P535B	Mutter 3/8" Ms	CHF 2.20
33	P535C	Steckmutter SW22 G3/8" Ms	CHF 10.30
34	P960N	Ring DIN 3771 15/2 NBR 70 SH A	CHF 2.20
35	P103	Frischwasserfilter HD	CHF 109.40
36	P499L	Ring Starlock NW 12 m. Kappe A2	CHF 2.50
37	P535F	Hohlrippel 3/8"- 1/4" x 18 Ms	CHF 33.80

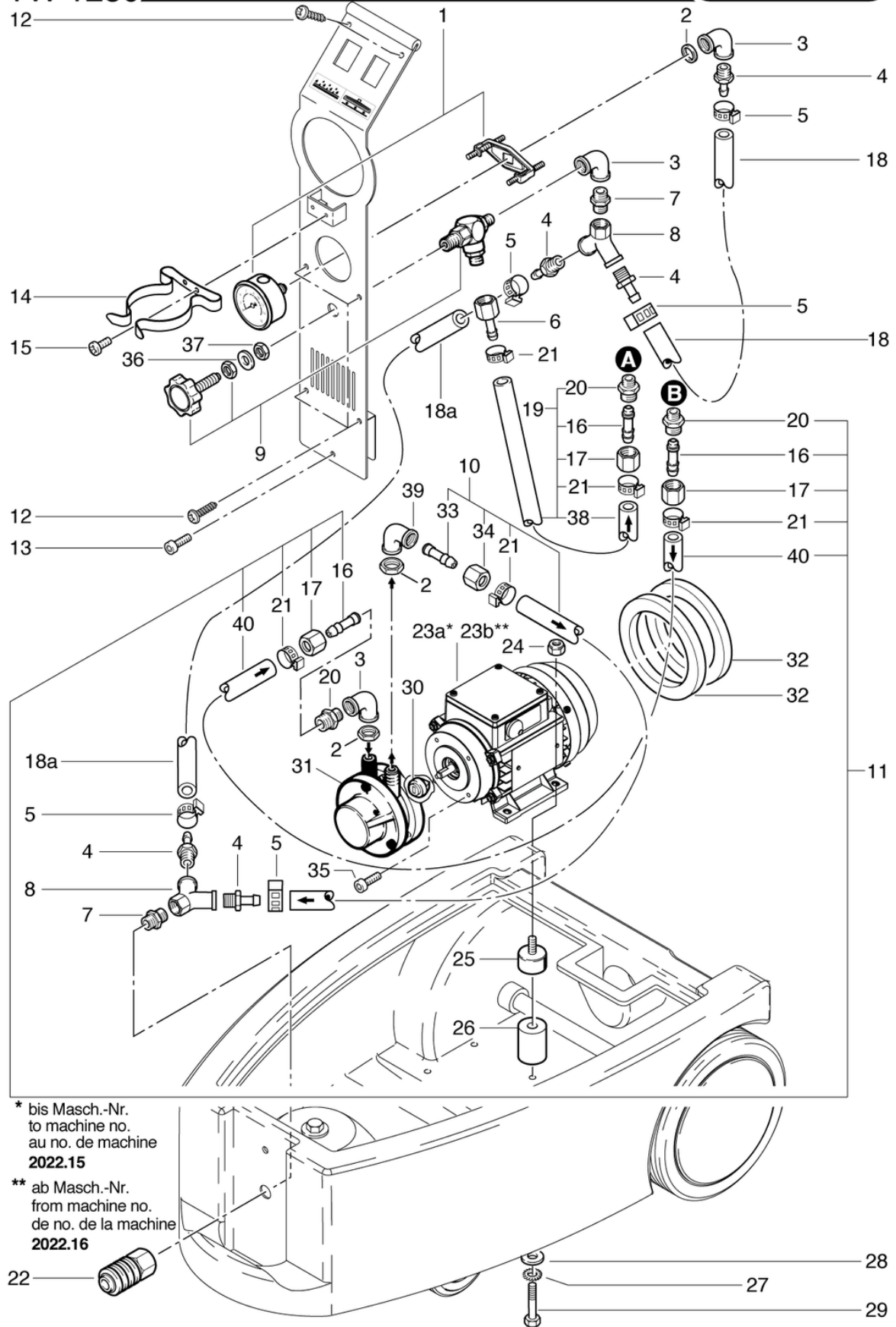
CLEANFIX TW1250 SEV

Einbau Pumpe

PDF erstellt am: 25.07.2024 23:42



TW 1250



* bis Masch.-Nr.
to machine no.
au no. de machine
2022.15

** ab Masch.-Nr.
from machine no.
de no. de la machine
2022.16



CLEANFIX TW1250 SEV

Einbau Pumpe

PDF erstellt am: 25.07.2024 23:42

Pos.	Artikel-Nr.	Ersatzteil	Preis
1	P252A	Manometer 0-16 bar	CHF 99.05
2	P535V	Kontermutter 1/4" Ms	CHF 2.20
3	P531B	Winkelverschraubung IG 1/4" Ms	CHF 9.00
4	P524F	Schlauchnippel NW8 - 1/4" AG Ms	CHF 6.75
5	P550C	Schlauchklemme 17,0-706R	CHF 2.20
6	P525K	Schlauchnippel NW8-1/4" Ms	CHF 6.75
7	P520C	Doppelnippel 1/4" AG	CHF 9.65
8	125.103	Y-Stück 1/4"	CHF 18.20
9	P256	Überströmventil 3/8"	CHF 311.85
10	125.106	Druckschlauch Pumpe-Kupplung 0,43m	CHF 0.00
11	125.105	Ansaugschlauch 0,8m kpl.	CHF 133.95
12	P4830	Schraube DIN 7981 TX25 C 4,8 x 19 A2	CHF 2.20
13	P486P	Schraube DIN 912 M6 x 20 St vz	CHF 2.20
14	124.314	Federklammer	CHF 5.50
15	P481P	Schraube DIN 7985 M4 x 8 St vz	CHF 2.20
16	P522F	Schlauchtülle 3/8" 10mm 14,5 x 45	CHF 15.85
17	P523E	Überwurfmutter 3/8" Ms	CHF 6.45
18a	125.116	Druckschlauch 1,22m	CHF 12.80
18	125.117	Druckschlauch 0,26m	CHF 3.55
19	125.105A	Ansaugschlauch 0,6m kpl.	CHF 95.35
20	P521C	Doppelnippel A 1/4" - A 3/8"	CHF 8.20
21	P551Q	Schlauchklemme 018.5-706R	CHF 2.50
22	380.045	Kupplung G 1/4"	CHF 21.50
23a	P220	Umbausatz FZP-Pumpenmotor	CHF 448.10
23b	P220N	Elektromotor zu FZP-Pumpe 230V 50 / 60 Hz	CHF 400.90
24	P492K	Mutter DIN 985 M6 A2	CHF 2.20
25	060.241	Rundpuffer M6 x 15, ø 20 x 15, M6 I-Gew	CHF 10.70
26	125.102	Distanzstück	CHF 11.35
27	P499D	Scheibe DIN 6798 M6 6,4/11/0,7 A2	CHF 2.20
28	P497H	Scheibe DIN 9021 M6 6,4/18/1,6 A2	CHF 2.20
29	P472Y	Schraube DIN 933 M6 x 45 A2	CHF 2.20
30	P804	Wellenkupplung	CHF 9.65
31	P802	FZP-Pumpe mit Viton Dichtungen	CHF 982.40
32	P013	Dichtring ø103/77 x 10 PE	CHF 3.95
33	P522C	Überwurfverschraubung LW8-1/4"	CHF 11.45
34	P522G	Mutter zu Druckschlauch	CHF 20.80
35	P486I	Zyl-Schr mit ISK niedrigem Kopf DIN 7984 M5 x 16 St vz	CHF 2.20

Pos.	Artikel-Nr.	Ersatzteil	Preis
36	P499AB	Scheibe DIN 137 B M8 8,4/15/1,5 A2	CHF 2.20
37	P490E	Mutter DIN 934 M8 St vz	CHF 2.20
38	125.114	Niederdruckschlauch 0,6m	CHF 11.65
39	P533B	Einschraubwinkel G1/4" Ms	CHF 15.75
40	125.113	Niederdruckschlauch abgelängt 0,8m	CHF 15.20

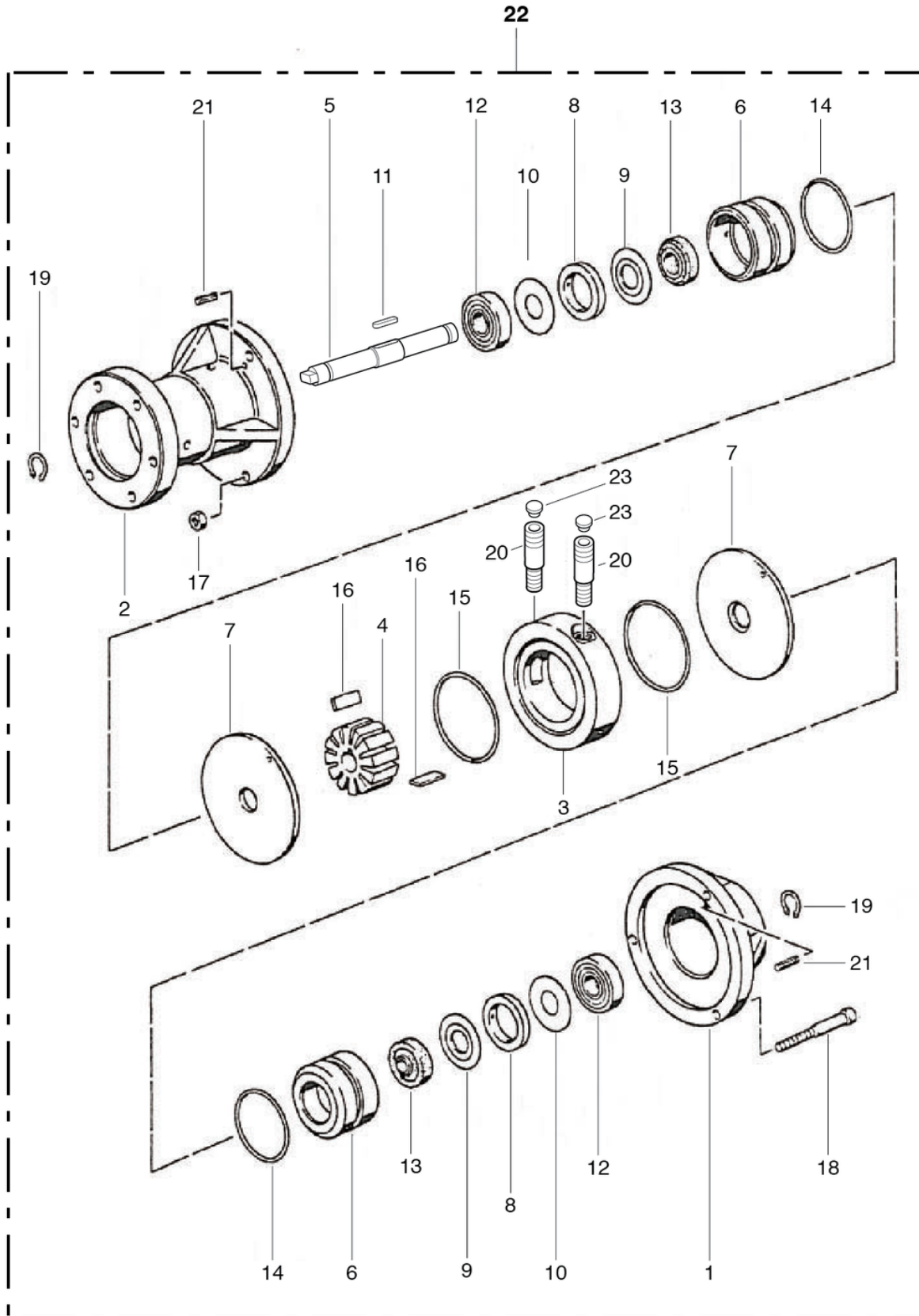
CLEANFIX TW1250 SEV

Einbau Pumpe

PDF erstellt am: 25.07.2024 23:42



TW 1250



CLEANFIX TW1250 SEV

Einbau Pumpe

PDF erstellt am: 25.07.2024 23:42

Pos.	Artikel-Nr.	Ersatzteil	Preis
1	807.200	Lagerschild vorne	CHF 71.20
2	807.210	Lagerschild hinten	CHF 97.30
3	801.006A	Exzenterring $\varnothing 68/37,4 \times 17,8$	CHF 217.35
4	801.003	Läufer $\varnothing 36 \times 22\text{mm} / \varnothing 11\text{mm}$	CHF 116.40
5	801.004AA	Welle FZP 1/18 $\varnothing 11$	CHF 65.00
6	807.260	Lagerbuchse $\varnothing 37,8 \times 27$	CHF 53.00
7	807.280	Seitenscheibe $\varnothing 68 \times 3,3\text{mm}$ bearbeitet	CHF 91.55
8	P499U	Distanzring $\varnothing 30/22 \times 4 \text{ Ms}$	CHF 9.65
9	P499W	Distanzscheibe $\varnothing 29,8/12 \times 1,8 \text{ A2}$	CHF 4.25
10	P499V	Distanzscheibe $\varnothing 29,8/12 \times 1,5 \text{ A2}$	CHF 4.25
11	P319N	Keil DIN 6885 A 3/3/16 A4	CHF 2.20
12	P316B	Rillenkugellager 6200 $\varnothing 30/10 \times 9$	CHF 21.80
13	P317H	Radialwellendichtung 24/10 $\times 7\text{mm}$ Viton	CHF 37.95
14	P961R	Ring DIN 3771 34,00/2 NBR 70 SH A HITEC	CHF 2.20
15	P961W	Ring DIN 3771 47/1,5 NBR 70 SH A HITEC	CHF 2.20
16	807.320	Kohleschieber $7 \times 2 \times 17,8\text{mm}$	CHF 7.55
17	P490C	Sechskantmutter DIN 934 M5 St vz	CHF 2.20
18	P486N	Schraube DIN 912 M5 $\times 40$ mit Schaft St vz	CHF 2.20
19	P513C	Sicherungsring für Welle DIN 471 10/1,0 St vz	CHF 2.20
20	801.009	Rohnippel $\varnothing 13 \times 40\text{mm}$	CHF 6.45
21	P512R	Stift ISO 8752 3 $\times 10 \text{ A2}$	CHF 2.20
22	P802	FZP-Pumpe mit Viton Dichtungen	CHF 982.40
23	P171T	Verschluss-Stopfen 9/14mm	CHF 2.20

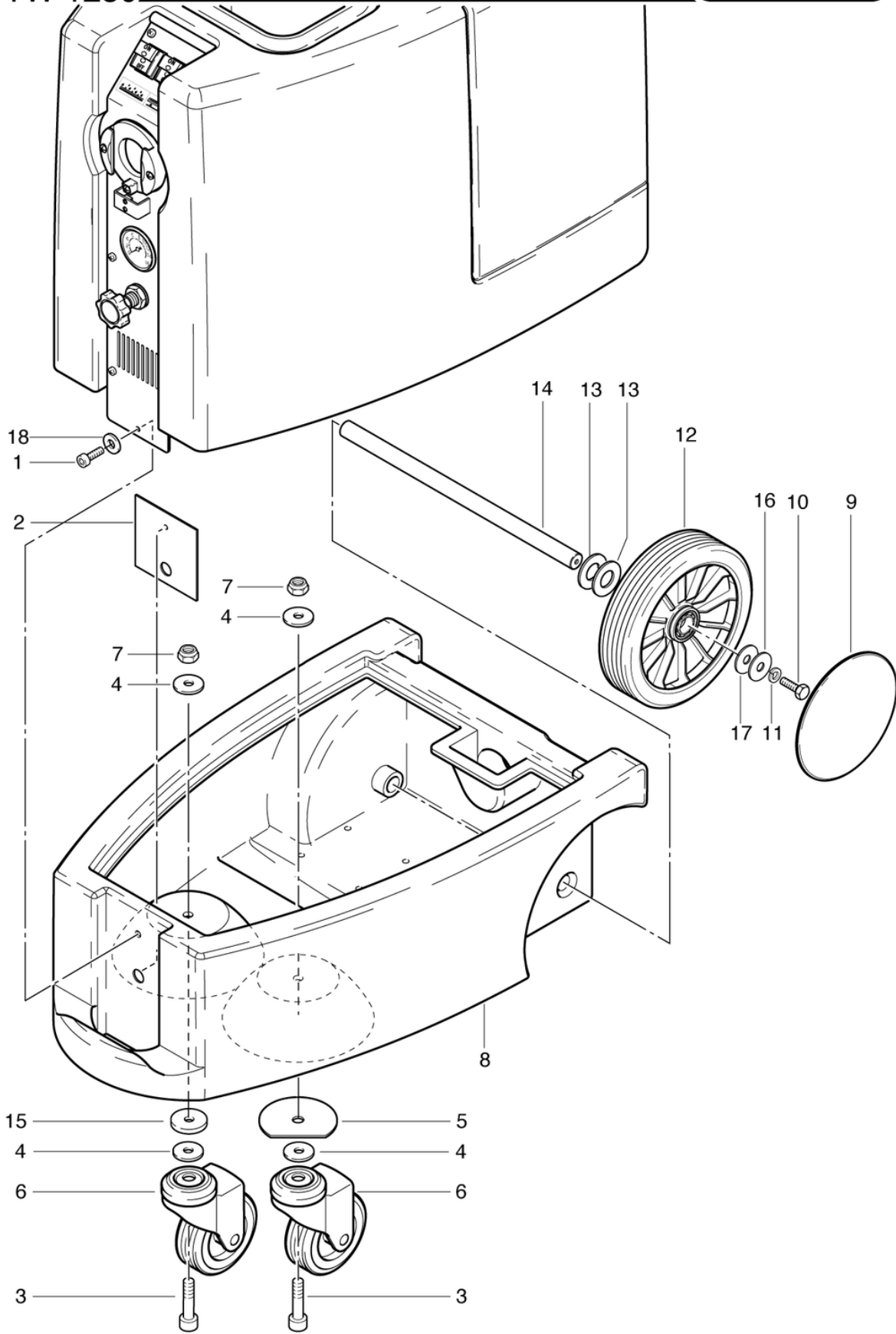
CLEANFIX TW1250 SEV

Chassis und Laufrad

PDF erstellt am: 25.07.2024 23:42



TW 1250



CLEANFIX TW1250 SEV

Chassis und Laufrad

PDF erstellt am: 25.07.2024 23:42

Pos.	Artikel-Nr.	Ersatzteil	Preis
1	P486P	Schraube DIN 912 M6 x 20 St vz	CHF 2.20
2	124.111	Platte für Verschluss	CHF 19.00
3	P487N	Schraube DIN 912 M10 x 45 mit Schaft St vz	CHF 2.20
4	P496S	Scheibe DIN 9021 M10 10,5/30/2,5 A2	CHF 2.20
5	124.113	Unterlagsplatte	CHF 6.05
6	530.225	Lenkrolle ø100mm	CHF 63.95
7	P492Q	Mutter DIN 985 M10 St vz	CHF 2.20
8	124.101	Chassis anthrazitgrau	CHF 345.80
9	530.242	Radkappe rot	CHF 11.80
10	P472R	Schraube DIN 933 M6 x 12 A2	CHF 2.20
11	P498U	Ring DIN 127 B M6 6,1/11,8/1,6 A2	CHF 2.20
12	530.240	Laufrad ø226 x 53mm inkl. Lager	CHF 56.85
13	P499WW	Scheibe DIN 988 20/32/0,5 St vz	CHF 2.20
14	124.102	Radachse ø20 x 395mm	CHF 53.65
15	124.103	Verstärkungsscheibe	CHF 7.55
16	P510L	Scheibe DIN 522 M6 6,4/25/1,5 A2	CHF 2.20
17	P497H	Scheibe DIN 9021 M6 6,4/18/1,6 A2	CHF 2.20
18	P510E	Scheibe DIN 9021 M6 6,4/18/1,6 PA6.6	CHF 2.20

CLEANFIX TW1250 SEV

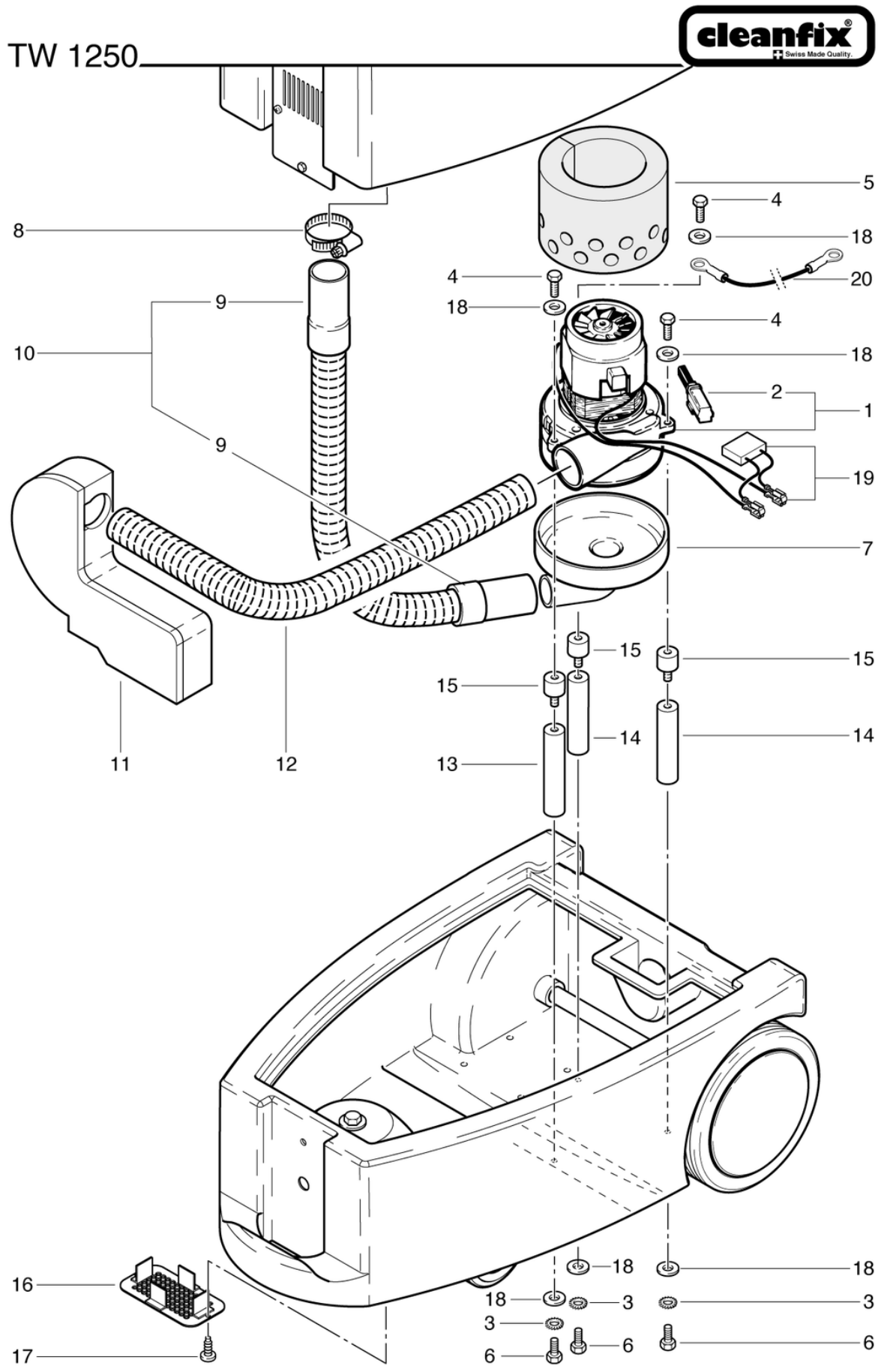
Haltebügel

Pos.	Artikel-Nr.	Ersatzteil	Preis
1	P476P	Schraube DIN 7985 M6 x 12 St vz	CHF 2.20
2	124.205	Kabelhalter	CHF 26.60
3	124.202	Haltebügel kpl.	CHF 176.30
4	124.204	Putzmittelkorb	CHF 57.20
5	P481P	Schraube DIN 7985 M4 x 8 St vz	CHF 2.20
6a	P472U	Schraube DIN 933 M6 x 25 A2	CHF 2.20
6	P472R	Schraube DIN 933 M6 x 12 A2	CHF 2.20
7	P493G	Mutter DIN 985 M5 A2	CHF 2.20
8	124.207	Halteblech	CHF 11.85
9	124.208	Sterngriff ø32 M6 x 20	CHF 8.20
10	P071	Saugrohrsieb	CHF 11.80
11	124.306	Schwimmer kpl.	CHF 26.10
12	P074B	Schwimmerrohr	CHF 2.20
13	P076D	Deckel zu Schwimmer	CHF 2.20
14	124.318	Schwimmerkörper	CHF 13.55
15	124.206	Verbindungsglasche	CHF 14.30
16a	420.741	Ablaufschlauch	CHF 25.75
16	420.740	Ablaufschlauch kpl.	CHF 47.90
17a	432.110	Deckel zu Ablauf	CHF 8.50
17	500.409A	Schlauchmuffe 45 x 25 x 80mm	CHF 26.45
18	P553R	Schlauchklemme 039.6-706R	CHF 3.60
19	P488I	Schraube DIN 912 M5 x 20 A2	CHF 2.20
20a	P497Q	Scheibe DIN 9021 M5 5,3/15/1,2 PA6,6	CHF 2.20
20	P496H	Unterlagscheibe DIN 125 A M5 5,3/10/1 St vz	CHF 2.20
21	P109A	Schlauchhalter anthrazitgrau	CHF 9.65
22	124.309	Scharnierhalter links	CHF 20.70
23	124.307	Scharnierunterteil	CHF 27.50
24	124.310	Scharnierhalter rechts	CHF 20.70
25	124.308	Distanzbuchse ø8/6 x 4	CHF 5.40
26	P497H	Scheibe DIN 9021 M6 6,4/18/1,6 A2	CHF 2.20
27	124.316	Saugrohr aus ABS	CHF 25.75
28	124.305	Führungsbuchse aus Tecast T	CHF 12.50
29	P496K	Unterlagscheibe DIN 125 A M6 6,4/12/1,6 St vz	CHF 2.20
30	P492K	Mutter DIN 985 M6 A2	CHF 2.20
31	125.305	Auflage Schwimmer	CHF 2.80
32	P499C	Scheibe DIN 6798 A M5 5,3/10/0,6 St vz	CHF 2.20
33	P483G	Schraube DIN 7981 C 2,9 x 9,5 St vz	CHF 2.20
34	P488S	Schraube DIN 912 M6 x 30 A2	CHF 2.20
35	P510E	Scheibe DIN 9021 M6 6,4/18/1,6 PA6.6	CHF 2.20
36	P491E	Mutter DIN 934 M6 A2	CHF 2.20

CLEANFIX TW1250 SEV

Einbau Saugmotor

PDF erstellt am: 25.07.2024 23:42



CLEANFIX TW1250 SEV

Einbau Saugmotor

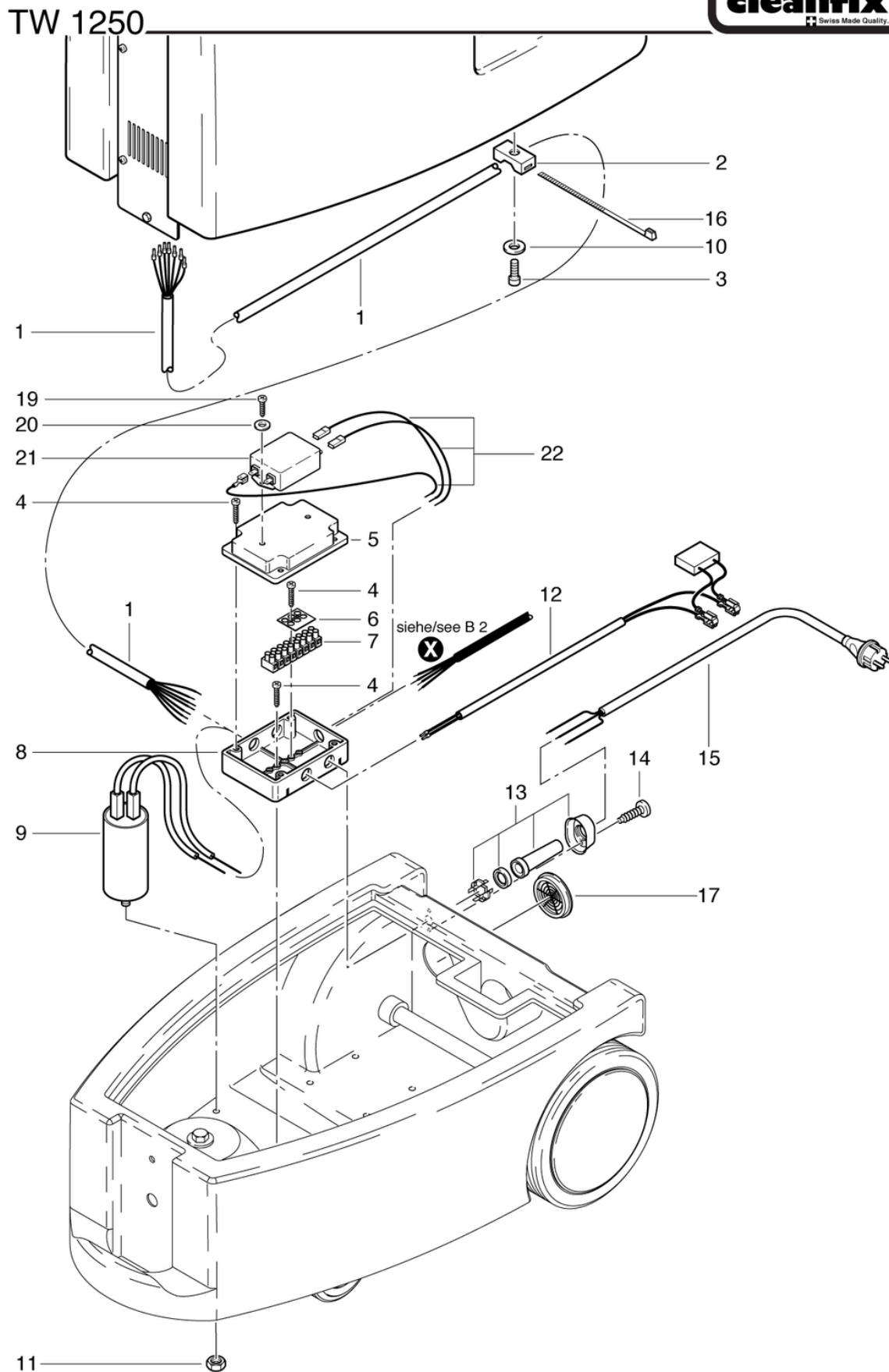
PDF erstellt am: 25.07.2024 23:42

Pos.	Artikel-Nr.	Ersatzteil	Preis
1	124.150	Saugmotor 240V / 50 - 60Hz	CHF 524.65
2	124.150KH	Kohlebürsten (Paar)	CHF 50.10
3	P499D	Scheibe DIN 6798 M6 6,4/11/0,7 A2	CHF 2.20
4	P472R	Schraube DIN 933 M6 x 12 A2	CHF 2.20
5	530.737	Schalldämmhaube	CHF 17.20
6	P472S	Schraube DIN 933 M6 x 16 A2	CHF 2.20
7	470.490	Anschlusskappe kpl.	CHF 26.45
8	P206D	Schneckengewindeschelle 32-50mm/12	CHF 7.90
9	124.115	Anschlussmuffe gekürzt	CHF 25.75
10	124.109	Saugschlauch L=0,9m kpl.	CHF 59.40
11	124.112	Schalldämmkanal	CHF 59.70
12	124.110	Abluftschlauch L=0,6m	CHF 16.05
13	124.104	Distanzstück 101mm	CHF 34.30
14	124.105	Distanzstück ø18 x 93mm	CHF 31.65
15	060.241	Rundpuffer M6 x 15, ø 20 x 15, M6 I-Gew	CHF 10.70
16	124.116	Abdeckblech	CHF 47.20
17	P516P	Schraube WN 1452 K40 x 12 St vz	CHF 2.20
18	P497H	Scheibe DIN 9021 M6 6,4/18/1,6 A2	CHF 2.20
19	041.605	Kabelbaum "Saugmotor" inkl. Entstörkond.	CHF 15.75
20	033.317	Erdungslitze 1,5mm ² L=0,44m	CHF 2.20

CLEANFIX TW1250 SEV

Netzzuleitung

PDF erstellt am: 25.07.2024 23:42



CLEANFIX TW1250 SEV

Netzzuleitung

PDF erstellt am: 25.07.2024 23:42

Pos.	Artikel-Nr.	Ersatzteil	Preis
1	124.303	Kabelbaum "Schalter"	CHF 51.85
2	125.111	Kabelbinderhalter HC-2	CHF 2.20
3	P476P	Schraube DIN 7985 M6 x 12 St vz	CHF 2.20
4	P516S	Schraube WN 1452 K30 x 14 St vz	CHF 2.20
5	P379A	Klemmkasten-Deckel	CHF 1.90
6	P394	Bezeichnungsplättchen 500 BZ 3 L,N,PE	CHF 2.20
7	P383M	Schraubklemme mit DS, 9 P. 2,5mm ²	CHF 6.05
8	P377	Verteilerdose Boden	CHF 13.55
9	P385B	Kondensator 12uF, 450V	CHF 37.90
10	P496K	Unterlagscheibe DIN 125 A M6 6,4/12/1,6 St vz	CHF 2.20
11	125.121	Gewindebuchse zu Kond.	CHF 6.55
12	041.605	Kabelbaum "Saugmotor" inkl. Entstörkond.	CHF 15.75
13	6605178	Knickschutzülle	CHF 4.65
14	P516O	Schraube WN 1452 K40 x 25 St vz	CHF 2.20
15	124.107	Anschlusskabel SEV, 0,8m	CHF 10.70
16	P609	Kabelbinder schwarz 4,8 x 178mm	CHF 2.20
17	P030L	Lüftungsgitter rund ø 65,7mm grau	CHF 15.75
19	P483H	Schraube DIN 7981 C 2,9 x 6,5 St vz	CHF 2.20
20	P497J	Scheibe DIN 9021 M3 3,2/9/0,8 St vz	CHF 2.20
21	125.040	1-Phasen Filter	CHF 95.50
22	125.041	Litzengarnitur 3-teilig	CHF 5.70

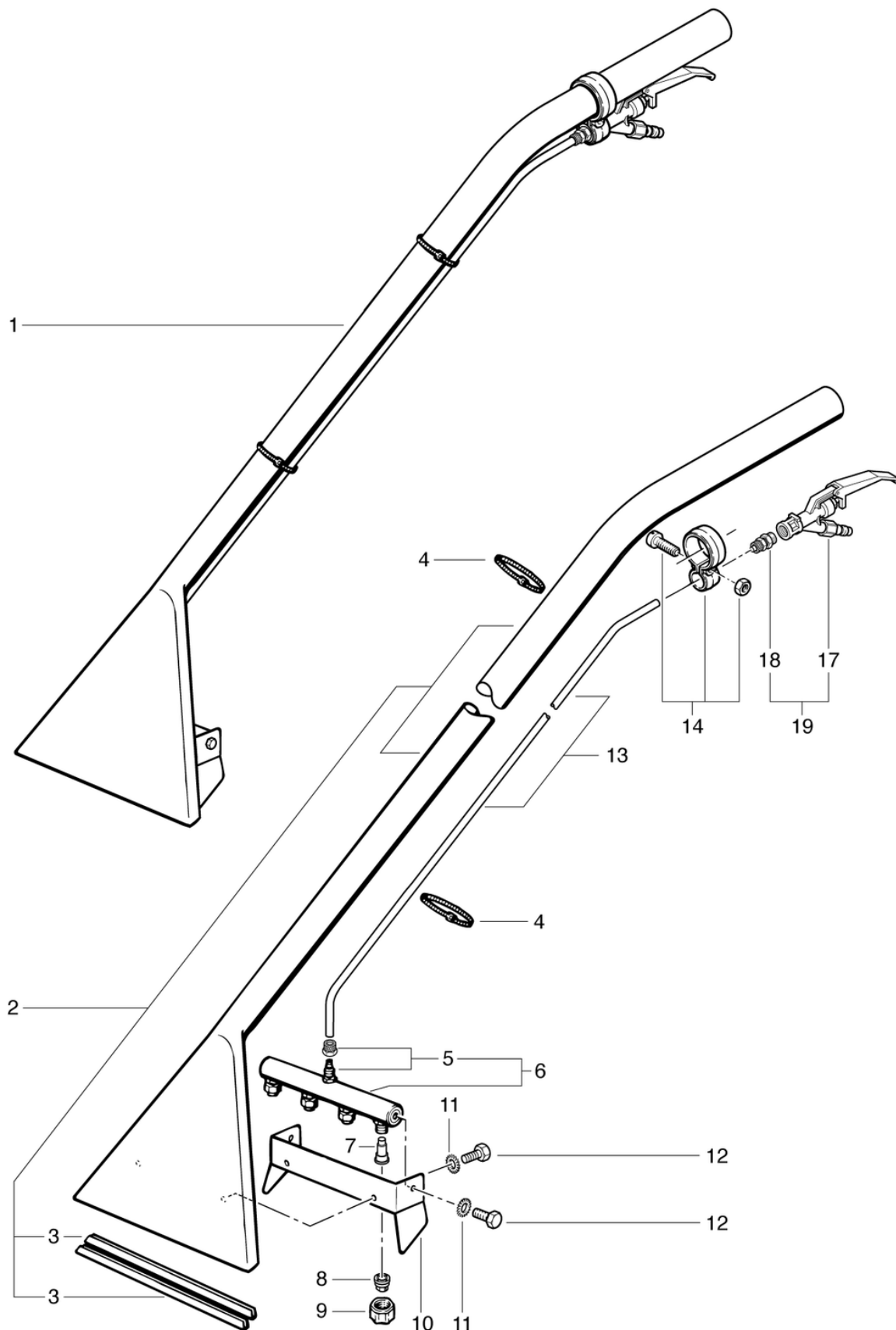
CLEANFIX TW1250 SEV

Teppichadapter, 4 Düsen

PDF erstellt am: 25.07.2024 23:42



TW 1250



CLEANFIX TW1250 SEV

Teppichadapter, 4 Düsen

PDF erstellt am: 25.07.2024 23:42

Pos.	Artikel-Nr.	Ersatzteil	Preis
1	611.000	Teppichadapter 4Düsen, 30cm, mit Alu HD	CHF 525.20
2	P605	Handrohr mit Düse 30cm, ALU	CHF 337.95
3	P605D	Teppichgleitschiene 275 mm	CHF 0.00
4	P609	Kabelbinder schwarz 4,8 x 178mm	CHF 2.20
5	P526A	Verschraubung zu Düsenstange	CHF 6.75
6	P607	Verteilerrohr 250	CHF 141.95
7	P607E	Rückschlageinsatz	CHF 10.70
8	P607F	Sprühdüse HD	CHF 19.30
9	P523D	Überwurfmutter SW19 x 12 Ms	CHF 6.05
10	P607A	Düsenstangenhalteblech 4-Düsen 25cm	CHF 44.70
11	P499D	Scheibe DIN 6798 M6 6,4/11/0,7 A2	CHF 2.20
12	P472P	Schraube DIN 933 M6 x 8 A2	CHF 2.20
13	P608	Flexilon - P-Rohr 6/8 weiss	CHF 7.90
14	P683	Adapterrohrbride kpl.	CHF 17.50
17	P680	Hebelventil kpl. mit Kernloch	CHF 55.45
19	P680B	Hebelventil mit Verschraubung	CHF 62.95

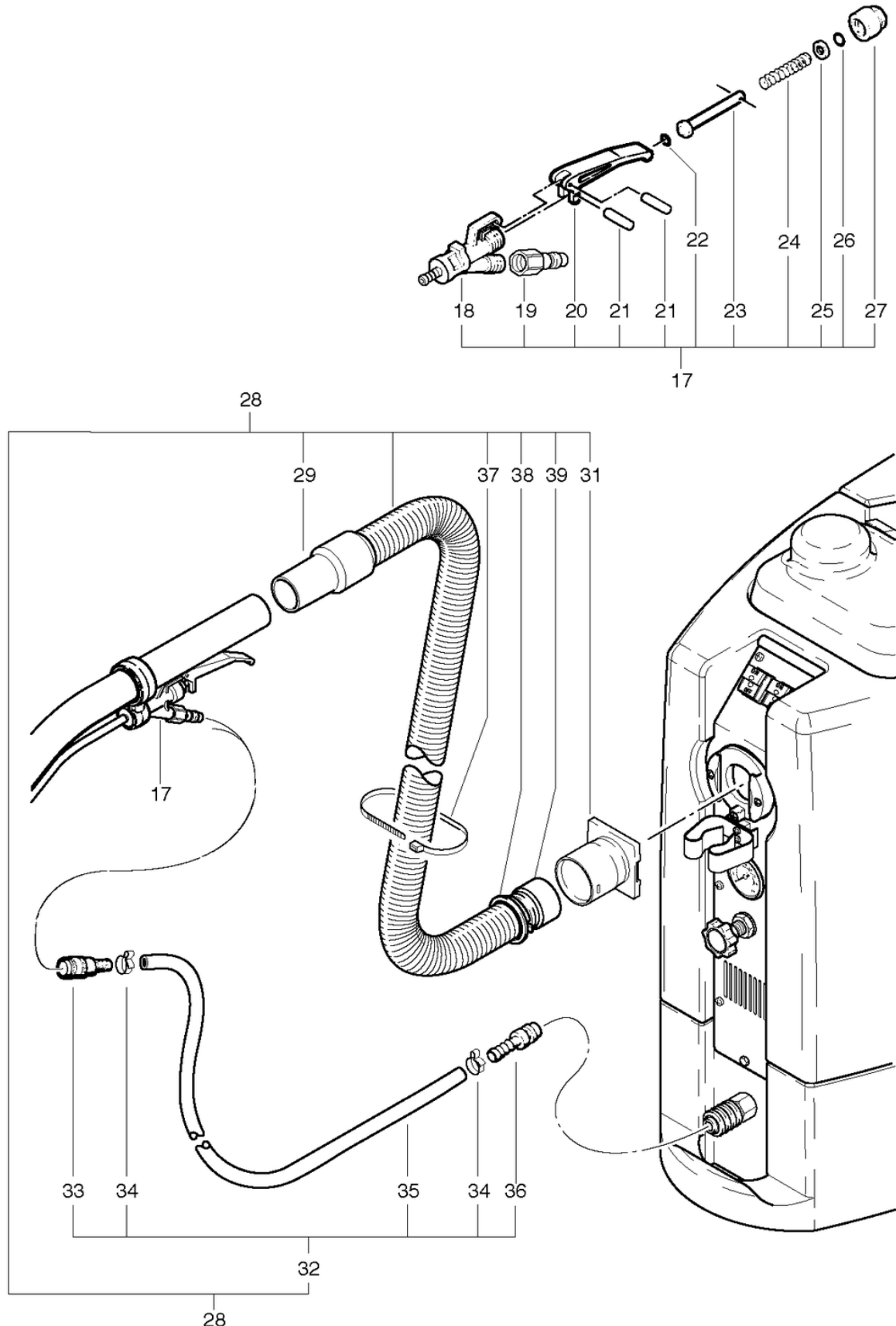
CLEANFIX TW1250 SEV

Saug-Sprühschlauch

PDF erstellt am: 25.07.2024 23:42



TW 1250



CLEANFIX TW1250 SEV

Saug-Sprühschlauch

PDF erstellt am: 25.07.2024 23:42

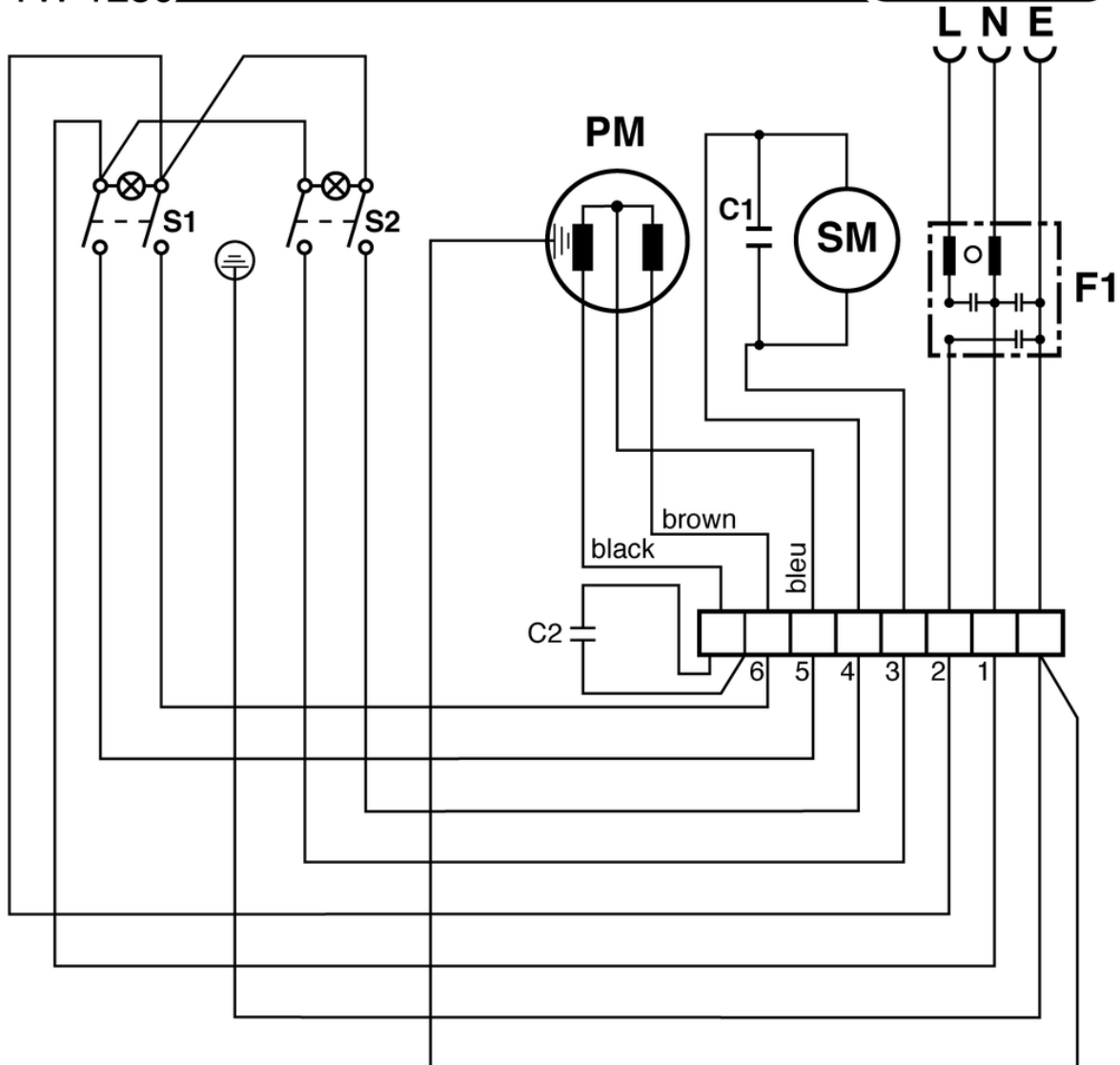
Pos.	Artikel-Nr.	Ersatzteil	Preis
17	P681	Hebelventil mit Stutzen kpl.	CHF 55.45
18	P681A	Ventilkörper mit Stutzen	CHF 33.30
19	P501B	Kupplungsstück 1/4", gross Ms	CHF 6.45
20	P681C	Ventilhebel	CHF 6.45
21	P681K	Zyl Stift 1,5/14,5 A2	CHF 2.20
22	P681F	Ring DIN 3771 5,23/2,62 NBR 90 SH A	CHF 2.20
23	P681D	Ventilstift kpl.	CHF 8.10
24	P681E	Ventilfeder	CHF 2.20
25	P497G	Scheibe DIN 125 A M5 5,3/10/1 A2	CHF 2.20
26	P681G	Ring DIN 3771 5/2 NBR 70 SH A	CHF 2.20
27	P681B	Überwurfmutter	CHF 4.65
28	125.400	Saug- und Sprühschlauch HD, 4m	CHF 156.85
29	P560C	Anschlussmuffe schwarz	CHF 10.70
31	4011745	Schiebeanschluss SW30 anthrazitgrau	CHF 3.80
32	125.410	Sprühschlauch HD kpl., 3,9m	CHF 72.75
33	P500C	Schnellkupplung LW 8 Ms vern.	CHF 25.45
34	P551Q	Schlauchklemme 018.5-706R	CHF 2.50
35	124.400B	Sprühschlauch ø12/6 x 3,8m	CHF 26.45
36	P501C	Stecknippel gross Ms vern.	CHF 6.75
37	P424	Kabelbinder schwarz 4,8 x 300mm	CHF 2.20
38	6505477	Klickring ø38	CHF 3.95
39	6505476	Schraubring	CHF 5.40

CLEANFIX TW1250 SEV

Stromlaufplan

PDF erstellt am: 25.07.2024 23:42

TW 1250



- S1 = Schalter-Pumpenmotor / Interrupteur pour pompe / Main switch
- S2 = Schalter-Saugmotor / Interrupteur pour moteur d'aspiration /
Main switch for vacuum motor
- PM = Pumpenmotor / Pompe / Pump
- SM = Saugmotor / Moteur d'aspiration / Suction motor
- C1 = Entstörkondensator / Condensateur antiparasite / Suppressor capacitor
- F1 = 1-Phasenfilter / Filtre / System filter
- C2 = Betriebskondensator / Condensateur de service / Operating capacitor

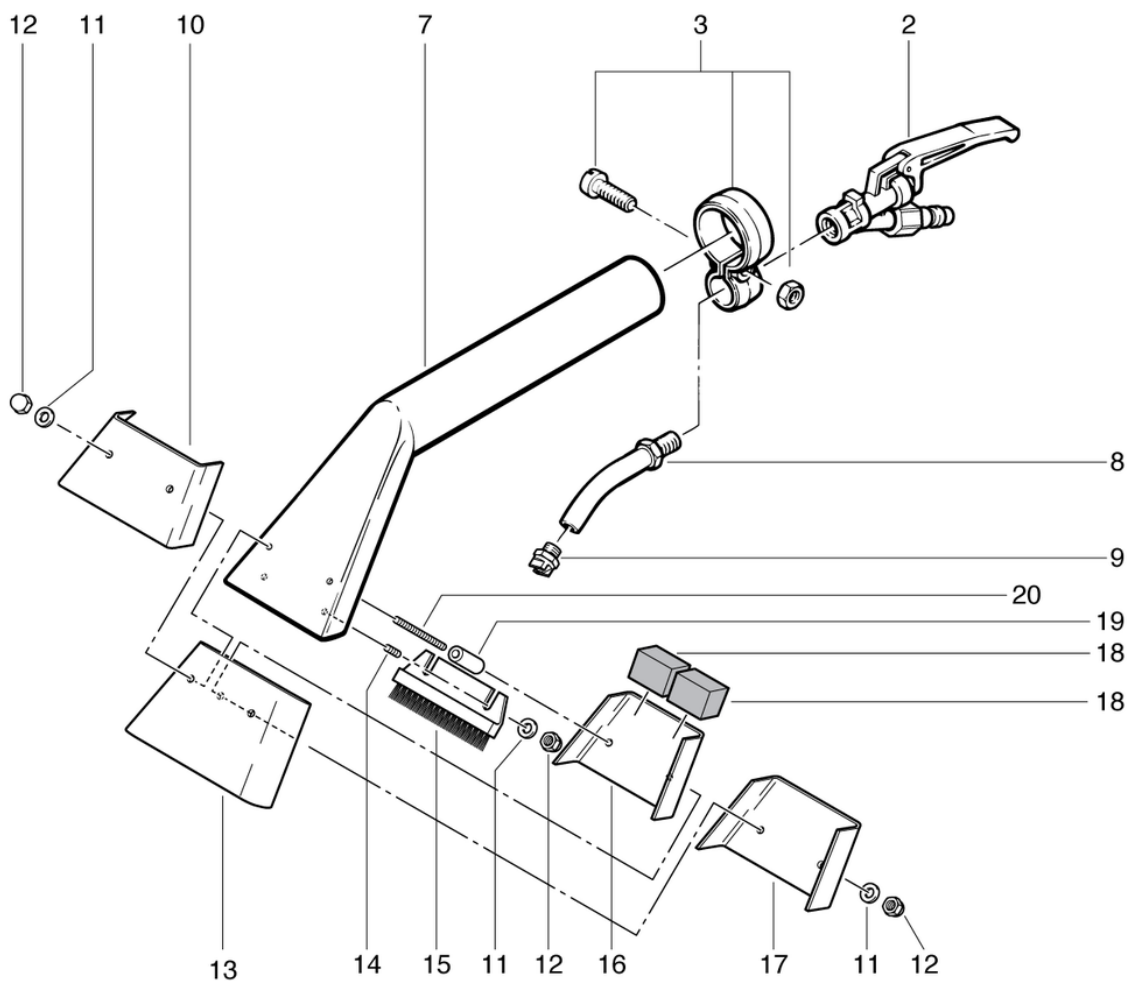
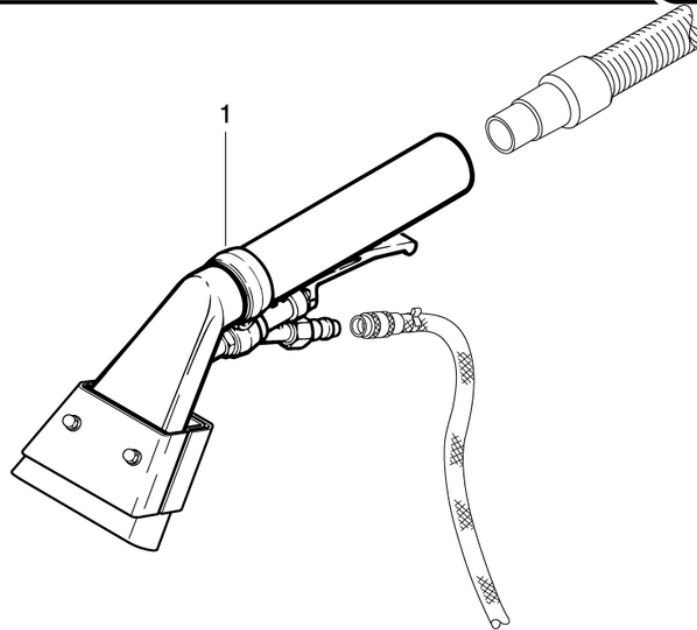
CLEANFIX TW1250 SEV

Wand- und Deckendüse

PDF erstellt am: 25.07.2024 23:42



TW 1240



CLEANFIX TW1250 SEV

Wand- und Deckendüse

PDF erstellt am: 25.07.2024 23:42

Pos.	Artikel-Nr.	Ersatzteil	Preis
1	622.000	Wand- und Deckendüse, 9cm	CHF 273.75
2	P680	Hebelventil kpl. mit Kernloch	CHF 55.45
3	P683	Adapterrohrbride kpl.	CHF 17.50
7	622.100	Saugdüse Alu, 9cm anthrazit RAL7016 PB	CHF 28.50
8	P628	Düsenrohr für ALU-Handadapter	CHF 94.80
9	P629	Sprühdüse 11002	CHF 16.50
10	622.102	Klemmblech vorne	CHF 20.00
11	P497D	Scheibe DIN 125 A M4 4,3/9/0,8 Ms	CHF 2.20
12	P495C	Mutter DIN 1587 M4 Ms	CHF 2.20
13	622.104	Gummihülle geklebt (Wanddüse 9cm)	CHF 25.45
14	P483D	Gew Stift M4 x 10 schwarz	CHF 2.20
15	622.636	Bürstenleiste (Wanddüse 90mm)	CHF 22.95
16	622.101	Spritzschutzblech	CHF 20.00
17	622.103	Klemmblech hinten	CHF 20.00
18	622.107	Vierkant 30x20x20	CHF 0.00
19	622.106	Distanzbuchse ø8/4 x 18	CHF 15.05
20	622.105B	Gewindebolzen M4 x 55	CHF 6.85

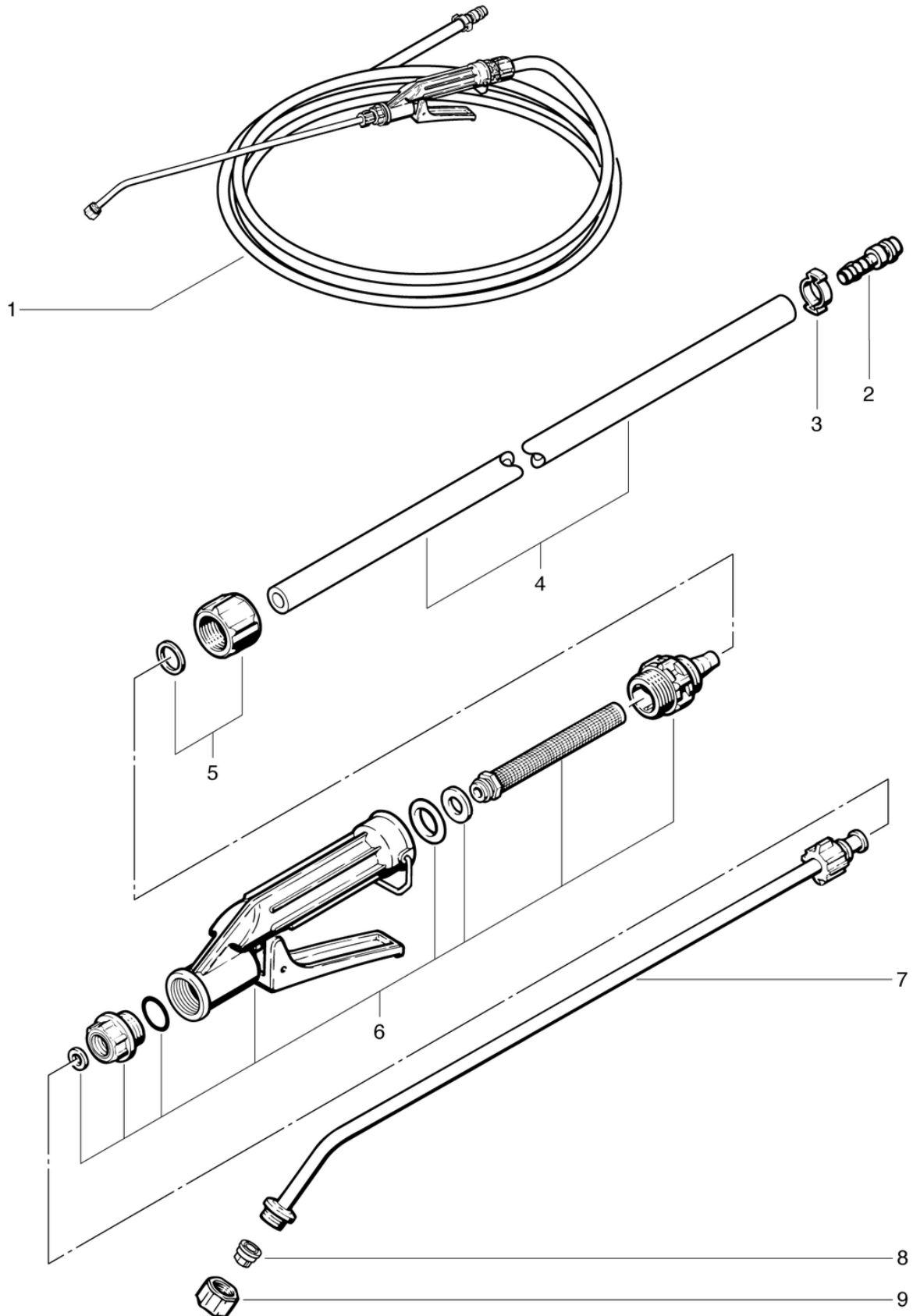
CLEANFIX TW1250 SEV

Vorsprühlanze mit Schlauch

PDF erstellt am: 25.07.2024 23:42



TW 1240/1250



CLEANFIX TW1250 SEV

Vorsprühlanze mit Schlauch

PDF erstellt am: 25.07.2024 23:42

Pos.	Artikel-Nr.	Ersatzteil	Preis
1	660.000	Vorsprühlanze mit Schlauch 10m	CHF 202.40
2	P501C	Stecknippel gross Ms vern.	CHF 6.75
3	P550C	Schlauchklemme 17,0-706R	CHF 2.20
4	110.560C	Meterware, Druckschlauch HD LW 8/4mm	CHF 11.80
5	660.130	Ueberwurfmutter/Vorsprühlanze	CHF 10.45
6	660.110	Ventil Profi Star	CHF 108.00
7	660.120	Sprühlanze 60cm, gebogen	CHF 49.00
8	P640B	Sprühdüse Vorsprühlanze	CHF 20.40
9	P602D	Überwurfmutter 3/8"	CHF 2.20

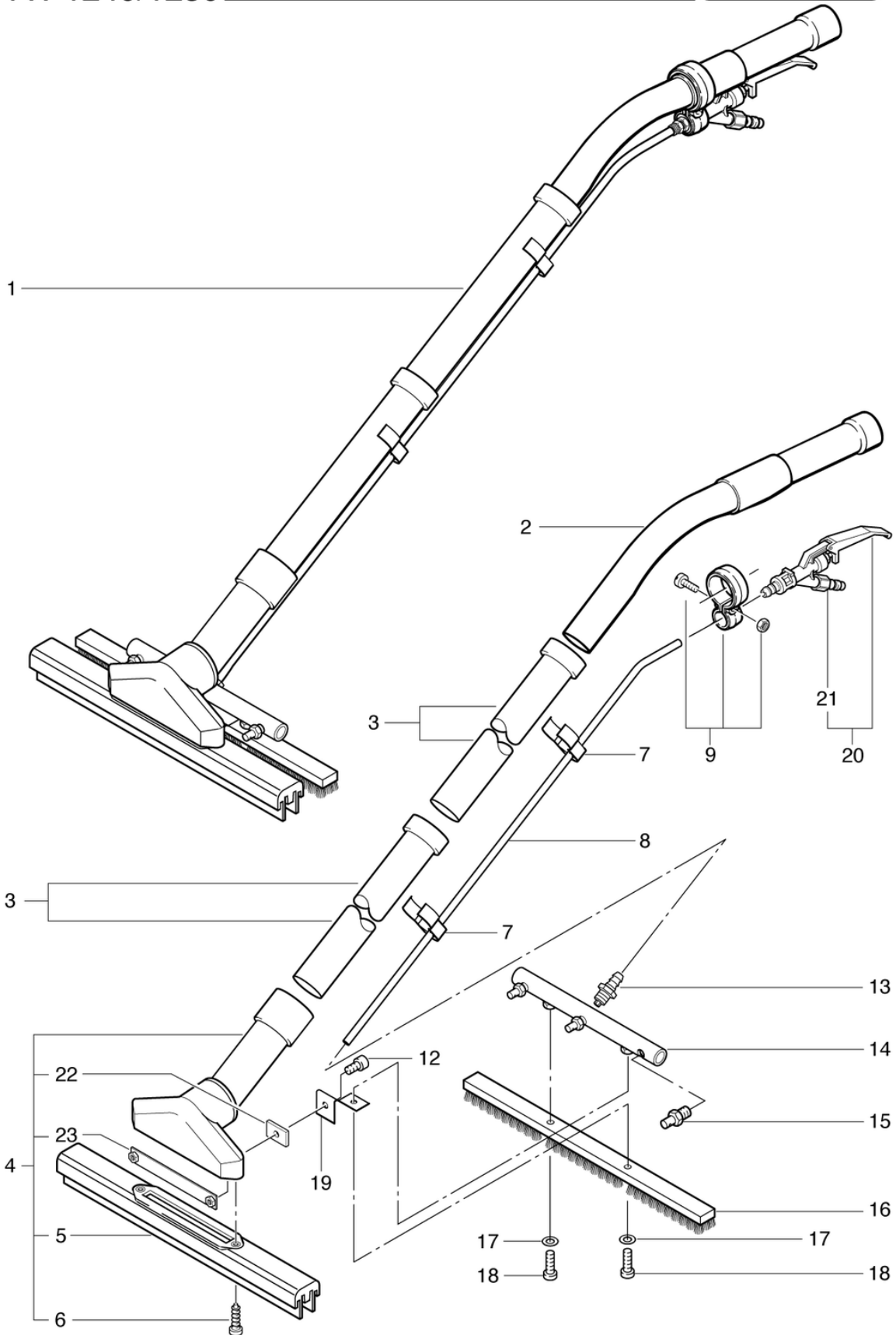
CLEANFIX TW1250 SEV

Hartbodenadapter

PDF erstellt am: 25.07.2024 23:42



TW 1240/1250



CLEANFIX TW1250 SEV

Hartbodenadapter

PDF erstellt am: 25.07.2024 23:42

Pos.	Artikel-Nr.	Ersatzteil	Preis
1	632.000	Hartbodenadapter, 37cm, Ø 32mm	CHF 330.50
2	P581D	Chromstahl-Handrohr	CHF 42.50
3	645.002A	Chromstahlrohr	CHF 18.40
4	632.001	Saugdüse	CHF 133.40
5	P633	Ersatzgummi Hartbodenadapter	CHF 88.40
6	P4830	Schraube DIN 7981 TX25 C 4,8 x 19 A2	CHF 2.20
7	P568	Schlauchspange Var.	CHF 2.20
8	632.003	Schlauch ø12/6 x 1,23m	CHF 12.90
9	P683	Adapterrohrbride kpl.	CHF 17.50
12	P488P	Schraube DIN 912 M6 x 16 A2	CHF 2.20
13	P524R	Nippel mit RS-Ventil	CHF 62.60
14	P631	Düsenrohr	CHF 163.05
15	P640A	Sprühdüse K .75-1/8"	CHF 21.15
16	P636	Bürstenleiste	CHF 41.85
17	P497K	Scheibe DIN 125 A M6 6,4/12/1,6 A2	CHF 2.20
19	632.006	Haltebügel	CHF 19.70
20	P684	Hebelventil m. Schlauchtülle	CHF 55.20
21	P501B	Kupplungs-nippel 1/4", gross Ms	CHF 6.45
22	632.005	Unterlage	CHF 3.40
23	632.002	Halteblech	CHF 15.05

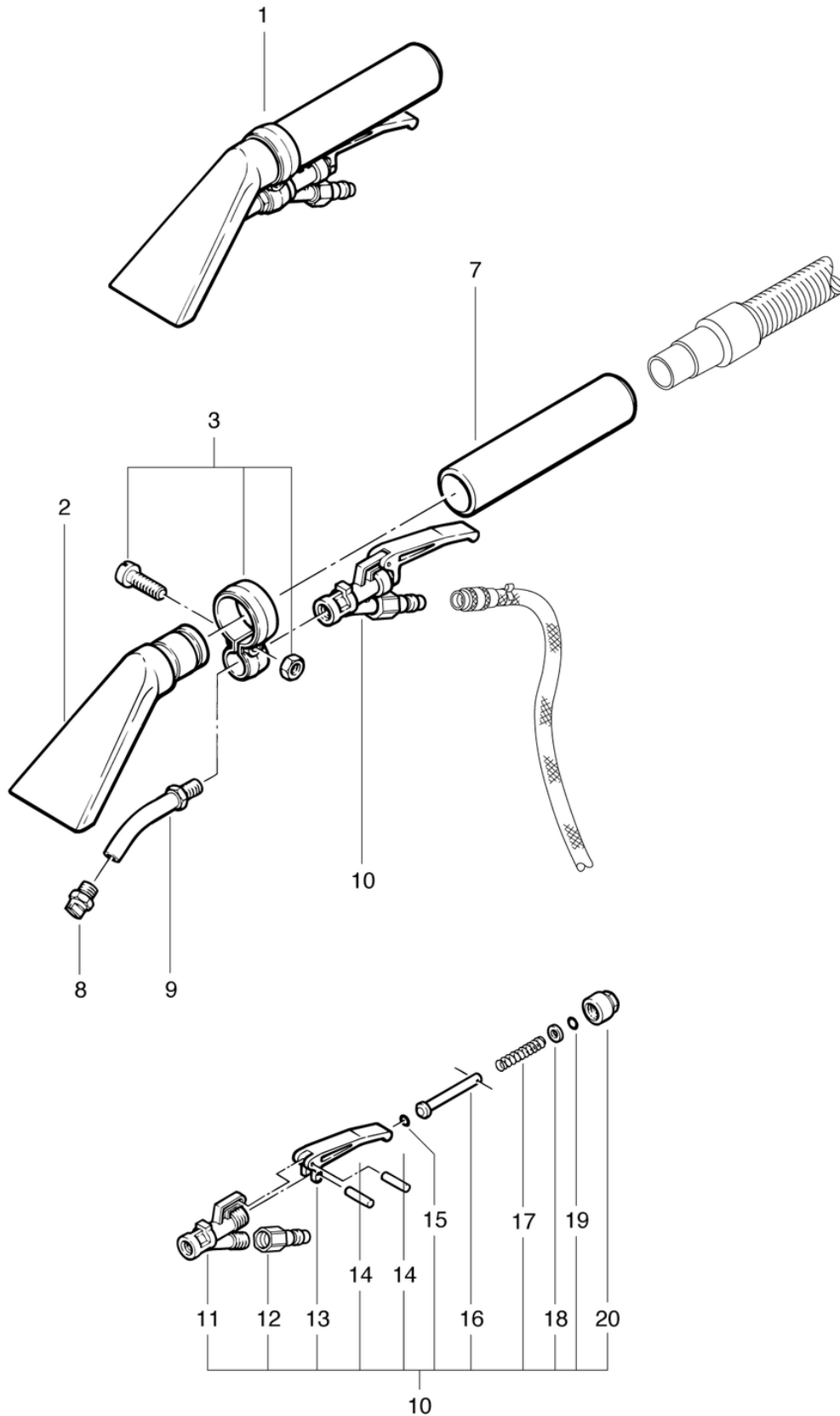
CLEANFIX TW1250 SEV

Polsteradapter

PDF erstellt am: 25.07.2024 23:42



TW 1240/1250



CLEANFIX TW1250 SEV

Polsteradapter

PDF erstellt am: 25.07.2024 23:42

Pos.	Artikel-Nr.	Ersatzteil	Preis
1	617.000	Polsteradapter, 8cm, PVC, anthrazit,m/innenl. Düse	CHF 101.90
2	617.623	Polsteradapter 8cm anthrazitgrau, kpl. bearbeitet	CHF 33.30
3	P683	Adapterrohrbride kpl.	CHF 17.50
7	617.624	Rohr anthrazitgrau	CHF 11.10
8	P627	Flachstrahldüse	CHF 19.30
9	617.625	Düsenrohr	CHF 25.75
10	P680	Hebelventil kpl. mit Kernloch	CHF 55.45
11	P680A	Ventilkörper mit 1/8 Gewinde	CHF 31.45
12	P501B	Kupplungsrippel 1/4", gross Ms	CHF 6.45
13	P681C	Ventilhebel	CHF 6.45
14	P681K	Zyl Stift 1,5/14,5 A2	CHF 2.20
15	P681F	Ring DIN 3771 5,23/2,62 NBR 90 SH A	CHF 2.20
16	P681D	Ventilstift kpl.	CHF 8.10
17	P681E	Ventilfeder	CHF 2.20
18	P497G	Scheibe DIN 125 A M5 5,3/10/1 A2	CHF 2.20
19	P681G	Ring DIN 3771 5/2 NBR 70 SH A	CHF 2.20
20	P681B	Überwurfmutter	CHF 4.65