

CLEANFIX TW600 SEV

Inhaltsverzeichnis

PDF erstellt am: 25.07.2024 21:32



TW 600

Teppichadapter
Adapteur tapis
Carpet tool

B 6 / ST 6

Gehäuse
Caisse recipient
Polyester case

B 1 / ST 1

Saug-Sprühschlauch
Tuyau d'asp. et pression
Spray and suction hose

B 7 / ST 7

Membrantank
Recipient membrane
Membrane tank

B 2 / ST 2

Teppichadapter
Adapteur tapis
Carpet tool

B 6 / ST 6

Stromlaufplan
Diagramme électrique
Wiring diagram

B 9 / ST 9

Saug-Sprühschlauch
Tuyau d'asp. et pression
Spray and suction hose

B 7 / ST 7

Einbau Membranpumpe
Montage de la pompe
membrane
Membran pump assembling

B 4 / ST 4

Netzzuleitung
Cable d'alimentation
Electrical connection

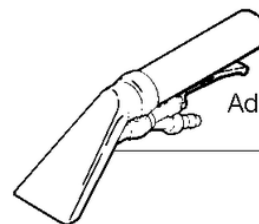
B 5 / ST 5

Saugmotor
Moteur d'aspiration
Suction motor

B 3 / ST 3

Polsteradapter
Adapteur pour ameublements
Upholstery tool

B 8 / ST 8



CLEANFIX TW600 SEV

Gehäuse

PDF erstellt am: 25.07.2024 21:32

Pos.	Artikel-Nr.	Ersatzteil	Preis
1	060.098	Gehäuse kpl. mit Innentank	CHF 1'185.20
2	036.114	Prellschutz	CHF 21.85
3	P482B	Schraube DIN 7981 C 4,8 x 19 schwarz	CHF 2.20
4	P051	Runddichtschnur 5mm	CHF 9.00
5	P087	Kabelhaken schwarz kpl.	CHF 15.05
6	P087A	Kabelhaken schwarz	CHF 6.00
7	P087B	Distanzhülse ø8/6,2 x 18,8mm	CHF 3.20
8	P497H	Scheibe DIN 9021 M6 6,4/18/1,6 A2	CHF 2.20
9	P088	Ring DIN 3771 8,73/1,78 NBR 70 SH A	CHF 2.20
10	P496K	Unterlagscheibe DIN 125 A M6 6,4/12/1,6 St vz	CHF 2.20
11	P486W	Schraube DIN 912 M6 x 30 St vz	CHF 2.20
12	P554B	Schneckenengewindeschelle 20 x 32	CHF 6.05
13	050.108	Ablaufschlauch kpl.	CHF 52.55
14	P108C	Verschlusskugel	CHF 13.55
15	P109	Schlauchhalter kpl.	CHF 15.40
16	P498K	Scheibe DIN 6798 M6 6,4/11/0,7 St vz	CHF 2.20
17	P109A	Schlauchhalter anthrazitgrau	CHF 9.65
18	P496H	Unterlagscheibe DIN 125 A M5 5,3/10/1 St vz	CHF 2.20
19	P488G	Schraube DIN 912 M5 x 16 A2	CHF 2.20
20	P080	Haube 1-Loch rauch transparent kpl.	CHF 67.90
20	P081	Haube 1-Loch grün transparent kpl.	CHF 165.20
21	P071	Saugrohrsieb	CHF 11.80
22a	P076D	Deckel zu Schwimmer	CHF 2.20
22	P074	Schwimmer mit Klappe	CHF 22.70
23	P074A	Schwimmer-Rondelle	CHF 3.95
24	060.082	Doppeldeckel braun transparent	CHF 118.40
25	P082B	Kugelgriff ø30 M12 IG	CHF 5.40
26	420.723	Haubendichtung	CHF 24.65
27	P106	Frischwasserfilter ND	CHF 17.50
28	P535E	Hohlrippel 3/8" - 1/4" x 16 Ms	CHF 10.40
30	P535B	Mutter 3/8" Ms	CHF 2.20
31	P541H	Winkelrippel WES 8 / R1/4"	CHF 4.65
32	P173H	Bügelgriff 137/117 schwarz	CHF 8.95
33	P487W	Schraube DIN 7991 M6 x 16 A2	CHF 2.20
34	060.094	Halteblech 129 x 8,5 x 5	CHF 15.00
35	P497G	Scheibe DIN 125 A M5 5,3/10/1 A2	CHF 2.20
36	130.516	Saugrohr aus ABS	CHF 9.00

Pos.	Artikel-Nr.	Ersatzteil	Preis
37	P097	Dichtscheibe 30/17/2 PE	CHF 2.20
38	P541B	Winkelnippel WES 4 / R1/4"	CHF 3.95
39	P494K	Mutter BN 196 M5 1,7-2,4 St vz	CHF 2.20
40	P494L	Mutter BN 196 M6 1,7-2,4 St vz	CHF 2.20

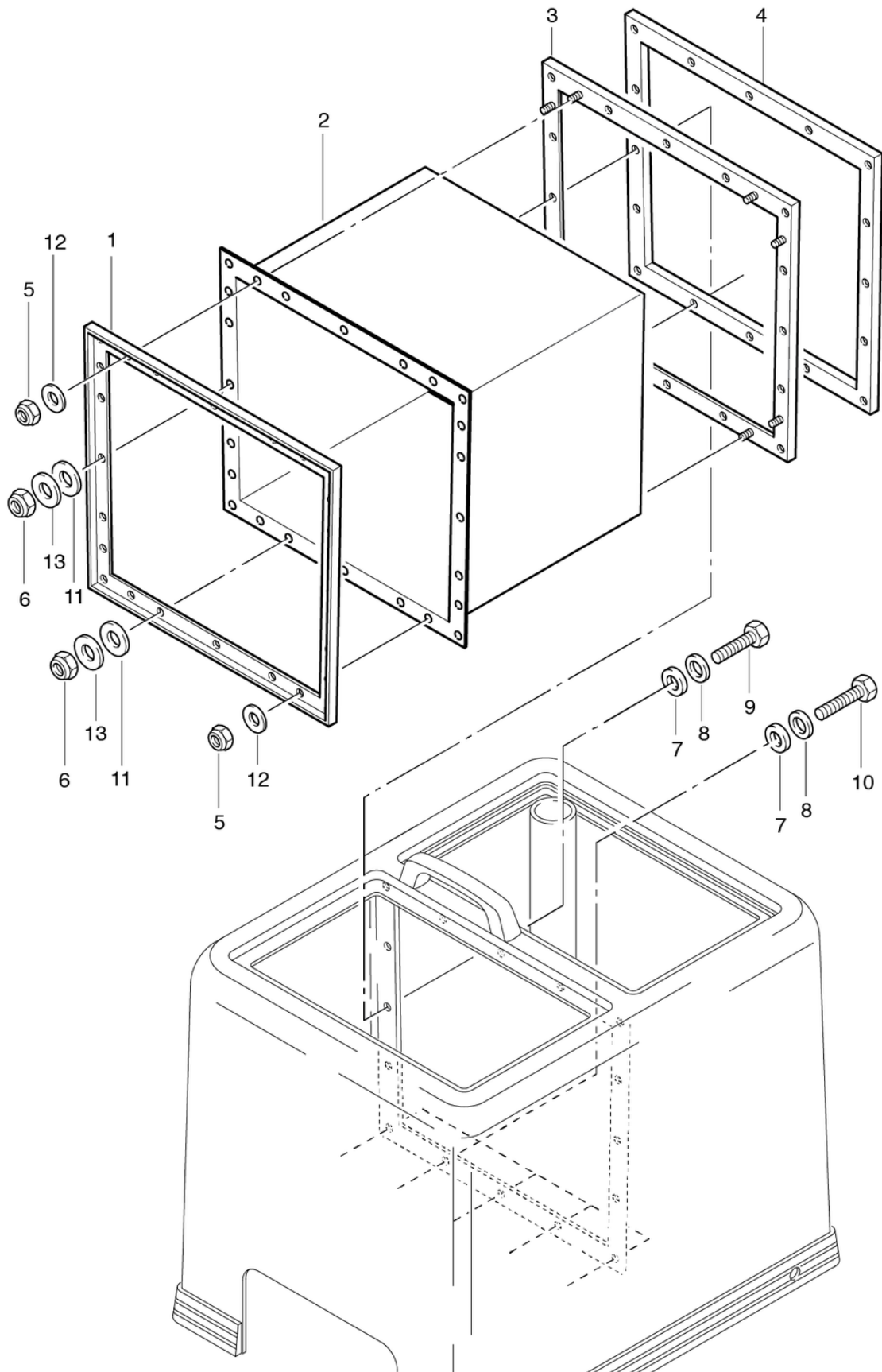
CLEANFIX TW600 SEV

Membrantank

PDF erstellt am: 25.07.2024 21:32



TW 600



CLEANFIX TW600 SEV

Membrantank

PDF erstellt am: 25.07.2024 21:32

Pos.	Artikel-Nr.	Ersatzteil	Preis
1	060.086	Rahmen oben	CHF 64.75
2	060.089	Frischwassersacktank	CHF 129.80
3	060.087	Rahmen unten	CHF 86.90
4	060.083	Rahmendichtung	CHF 52.20
5	P493D	Mutter DIN 985 M4 A2	CHF 2.20
6	P493G	Mutter DIN 985 M5 A2	CHF 2.20
7	060.085	Gummischeibe M5	CHF 2.20
8	P497G	Scheibe DIN 125 A M5 5,3/10/1 A2	CHF 2.20
9	P470P	Schraube DIN 931 M5 x 70 mit Schaft St vz	CHF 2.20
10	P472K	Schraube DIN 933 M5 x 25 A2	CHF 2.20
11	P497Q	Scheibe DIN 9021 M5 5,3/15/1,2 PA6,6	CHF 2.20
12	P497C	Scheibe DIN 9021 M4 4,3/12/1 A2	CHF 2.20
13	P497E	Scheibe DIN 9021 M5 5,3/15/1,2 A2	CHF 2.20

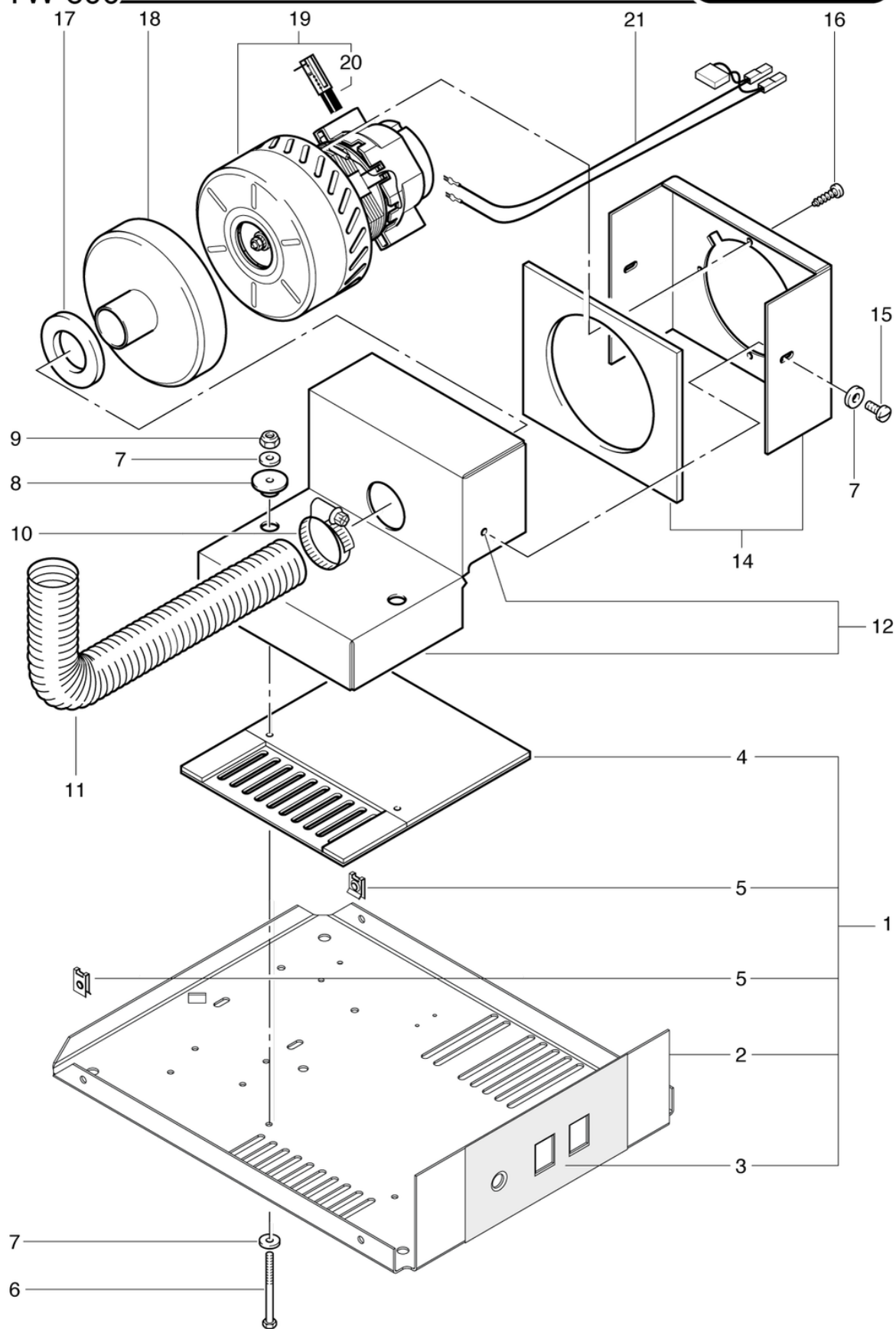
CLEANFIX TW600 SEV

Saugmotor

PDF erstellt am: 25.07.2024 21:32



TW 600



CLEANFIX TW600 SEV

Saugmotor

PDF erstellt am: 25.07.2024 21:32

Pos.	Artikel-Nr.	Ersatzteil	Preis
1	P180	Chassisboden kpl.	CHF 149.50
2	P181	Bodenblech 436/342 x 2mm	CHF 102.30
3	357	SK-Etiketten Armaturenplatte	CHF 0.01
4	P182A	Isolierplatte kpl.	CHF 44.00
5	P494B	Blechmutter 4,8/0,8 - 1,6 A3A	CHF 2.20
6	P470P	Schraube DIN 931 M5 x 70 mit Schaft St vz	CHF 2.20
7	P497V	Scheibe DIN 7349 M5 5,3/15/2 St vz	CHF 2.20
8	P208D	Isolierscheibe 6,2/14,3/29,5mm	CHF 5.05
9	P492G	Mutter DIN 985 M5 St vz	CHF 2.20
10	P206D	Schneckengewindeschelle 32-50mm/12	CHF 7.90
11	036.412	Schlauch LW40 x 0,3m	CHF 26.85
12	P208G	Gebälsekasten	CHF 125.20
14	P208H	Deckel mit Schallschutz	CHF 40.40
15	P475Q	Schraube DIN 85 A M5 x 12 St vz	CHF 2.20
16	P482L	Schraube BN 1014 4,8 x 13 St vz	CHF 2.20
17	P206B	Dichtring ø60/38 x 5	CHF 4.25
18	P206A	Sauganschlusskappe 40/144mm	CHF 15.05
19	P870	Saugmotor 230V/50Hz 1000W	CHF 143.05
20	P870KB	Kohlebürsten (Paar) OEP	CHF 39.00
21	022.143	Kabelbaum Saugmotor inkl. Entstörkondensator	CHF 12.50

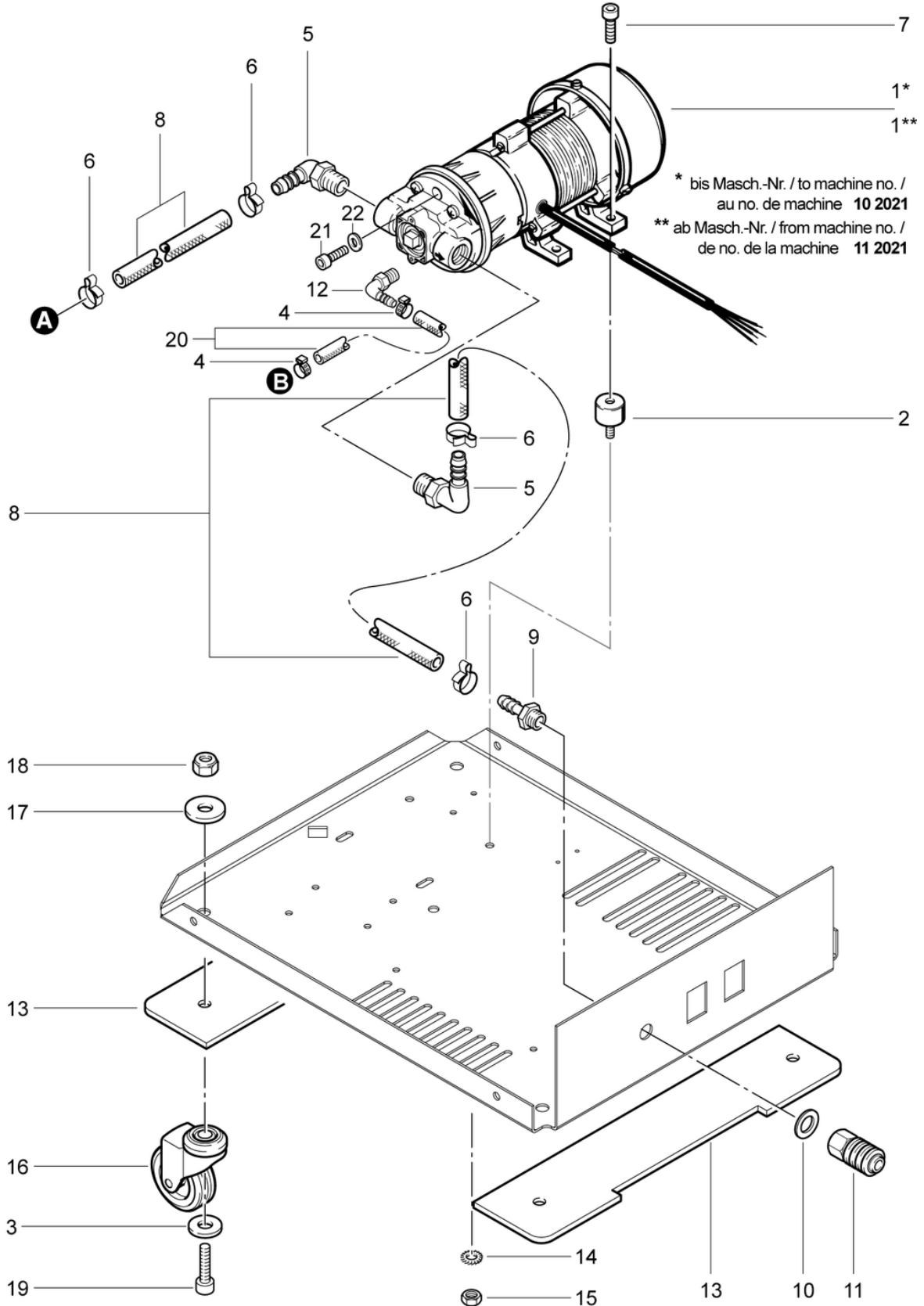
CLEANFIX TW600 SEV

Einbau Membranpumpe

PDF erstellt am: 25.07.2024 21:32



TW 600



Einbau Membranpumpe

Montage de la pompe membrane / Membran pump assembling

B 4-06.2022

TW 600

CLEANFIX TW600 SEV

Einbau Membranpumpe

PDF erstellt am: 25.07.2024 21:32

Pos.	Artikel-Nr.	Ersatzteil	Preis
1**	060.260	Membranpumpe kpl.	CHF 672.05
1*	060.230A	Umbaukit Membranpumpe kpl.	CHF 676.00
2	060.241	Rundpuffer M6 x 15, ø 20 x 15, M6 I-Gew	CHF 10.70
3	P4980	Scheibe DIN 6798 A M10 10,5/18/0,9 St vz	CHF 2.20
4	P551B	Schlauchklemme 07.0R-1-Ohr	CHF 2.20
5	P541M	Winkelnippel WES 8 / R3/8"	CHF 5.40
6	P550B	Schlauchklemme 15,7-706R	CHF 2.80
7	P486Q	Zylinderschraube mit Innensechskant DIN 912 M6 x 12 A2	CHF 2.20
8	060.232	Druckschlauch NW8 x 0,43m	CHF 6.05
9	P524F	Schlauchnippel NW8 - 1/4" AG Ms	CHF 6.75
10	P260	Scheibe ø14/24 x 2 PE schwarz	CHF 2.20
11	P500A	Steckkupplung 1/4" IG, gross Ms	CHF 21.50
12	P541B	Winkelnippel WES 4 / R1/4"	CHF 3.95
13	060.235	Verstärkungsblech hinten	CHF 21.50
14	P496L	Scheibe DIN 9021 M6 6,4/18/1,6 St vz	CHF 2.20
15	P493K	Mutter DIN 985 M6 St vz	CHF 2.20
16	P204	Lenkrolle ø75mm	CHF 19.30
17	P496S	Scheibe DIN 9021 M10 10,5/30/2,5 A2	CHF 2.20
18	P492Q	Mutter DIN 985 M10 St vz	CHF 2.20
19	P487HA	Schraube DIN 912 M10 x 35 A2	CHF 2.20
20	060.228	Schlauch Ø4/6 x 0,51m	CHF 0.00
21	P488F	Schraube DIN 912 M5 x 14 A2	CHF 2.20
22	P496H	Unterlagscheibe DIN 125 A M5 5,3/10/1 St vz	CHF 2.20

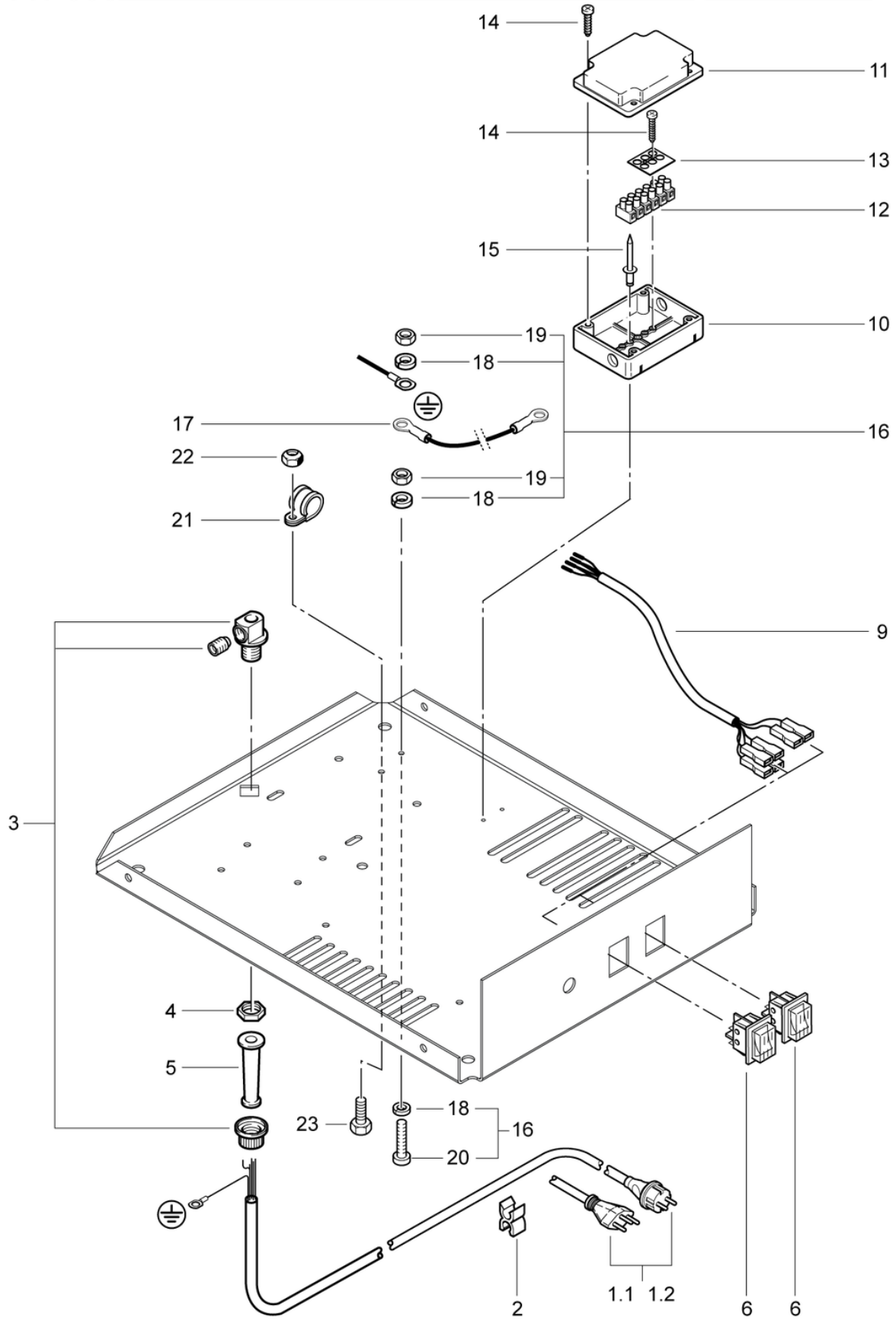
CLEANFIX TW600 SEV

Netzzuleitung

PDF erstellt am: 25.07.2024 21:32



TW 600



CLEANFIX TW600 SEV

Netzzuleitung

PDF erstellt am: 25.07.2024 21:32

Pos.	Artikel-Nr.	Ersatzteil	Preis
1	P275	Netzkabel SEV 3 x 1,0mm ² , 7,50m, schwarz	CHF 35.70
1	P276	Netzkabel VDE 7,5m, 3 x 1mm ² , schwarz	CHF 37.25
2	P278	Kabel - Clips grau	CHF 2.20
3	P279	Zugentlastungsbride 2-teilig	CHF 4.25
4	P279H	Gegenmutter PG9 Ms vernickelt	CHF 2.20
5	P280	Knickschutztülle	CHF 2.20
6	P240	Wippenschalter orange 230V	CHF 15.05
9	060.410	Kabelbaum Wippenschalter	CHF 10.70
10	P377	Verteilerdose Boden	CHF 13.55
11	P379A	Klemmkasten-Deckel	CHF 1.90
12	P383C	Schraubklemme mit DS 6-pol. 2,5mm ²	CHF 5.70
13	P394	Bezeichnungsplättchen 500 BZ 3 L,N,PE	CHF 2.20
14	P516S	Schraube WN 1452 K30 x 14 St vz	CHF 2.20
15	P485J	Niete 3 x 10 Alu	CHF 2.20
16	P388	Erdung kpl.	CHF 11.45
17	033.315	Erdungslitze Chassis 1,5mm ² , L=0,215m	CHF 2.20
18	P498A	Ring DIN 127 B M4 4,1/7,6/0,9 CuSn	CHF 2.20
19	P491Q	Mutter DIN 934 M4 Ms	CHF 2.20
20	P478L	Schraube DIN 84 M4 x 20 Ms	CHF 2.20
21	P281	Befestigungsschelle PVC CV-7	CHF 2.20
22	P492G	Mutter DIN 985 M5 St vz	CHF 2.20
23	P470H	Schraube DIN 933 M5 x 12 St vz	CHF 2.20

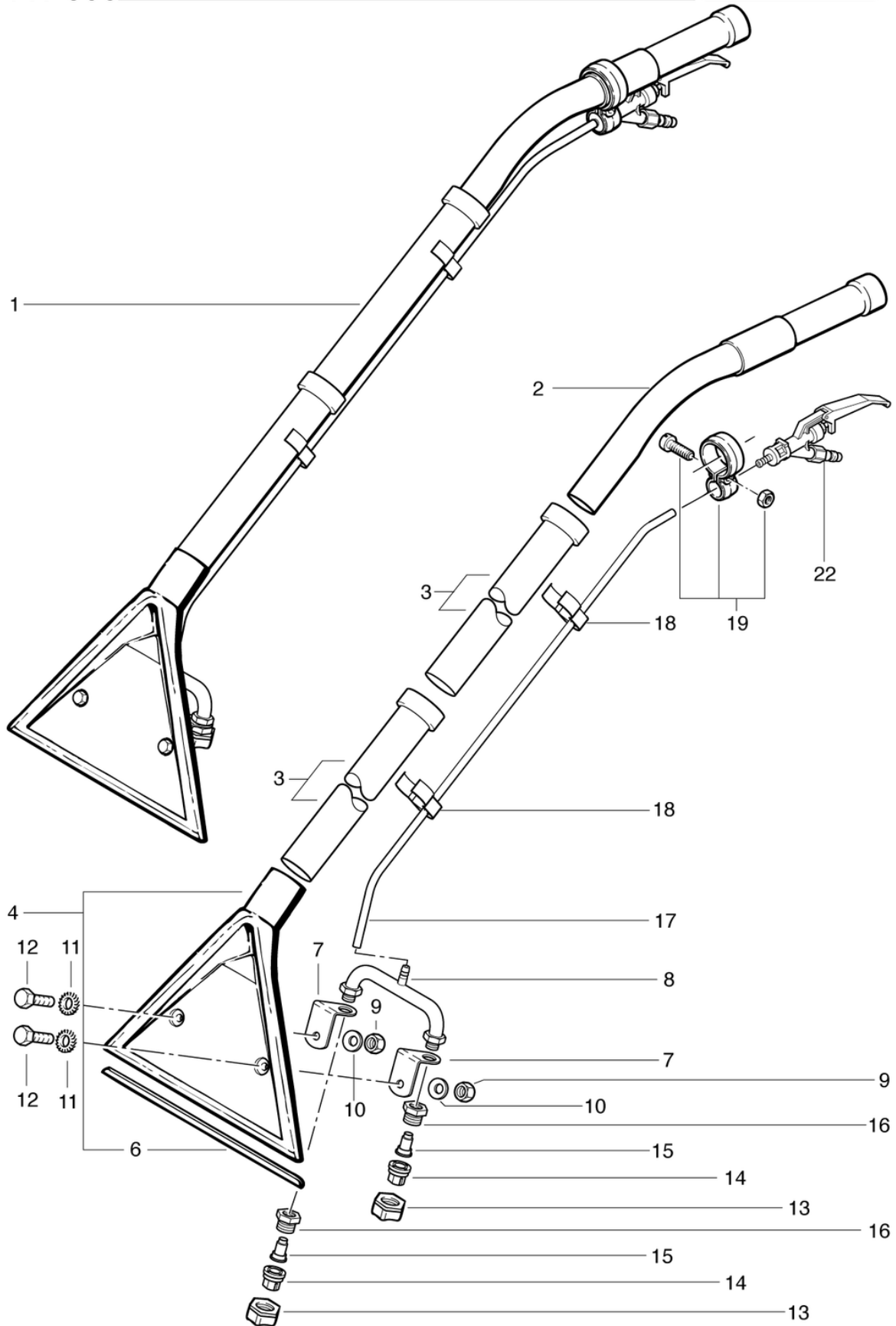
CLEANFIX TW600 SEV

Teppichadapter

PDF erstellt am: 25.07.2024 21:32



TW 600



CLEANFIX TW600 SEV

Teppichadapter

PDF erstellt am: 25.07.2024 21:32

Pos.	Artikel-Nr.	Ersatzteil	Preis
1	602.000	Teppichadapter 2Düsen, 26cm, mit Kunststoffhandrohr	CHF 203.85
2	P581D	Chromstahl-Handrohr	CHF 42.50
3	645.002A	Chromstahlrohr	CHF 18.40
4	602.550	Saugdüse 26cm 2-Loch bearbeitet + vormontiert	CHF 86.90
6	P617	Teppichgleitschiene L=248mm	CHF 8.30
7	602.611F	Düsenhaltewinkel	CHF 5.70
8	602.110	2-Düsenrohrbügel	CHF 68.70
9	P491E	Mutter DIN 934 M6 A2	CHF 2.20
10	P499H	Scheibe SN 212745 M6 6,4/14/1,15 A2	CHF 2.20
11	P499D	Scheibe DIN 6798 M6 6,4/11/0,7 A2	CHF 2.20
12	P472T	Schraube DIN 933 M6 x 20 A2	CHF 2.20
13	P602D	Überwurfmutter 3/8"	CHF 2.20
14	P627D	Sprühdüse 11004	CHF 19.70
15	P607E	Rückschlageinsatz	CHF 10.70
16	P535P	Gewindenippel 3/8" Ms	CHF 4.65
17	P573A	Meterware, PUR Sprühschlauch ø8/6	CHF 10.70
18	P670	Haltespange	CHF 3.20
19	P683	Adapterrohrbride kpl.	CHF 17.50
22	P681	Hebelventil mit Stutzen kpl.	CHF 55.45

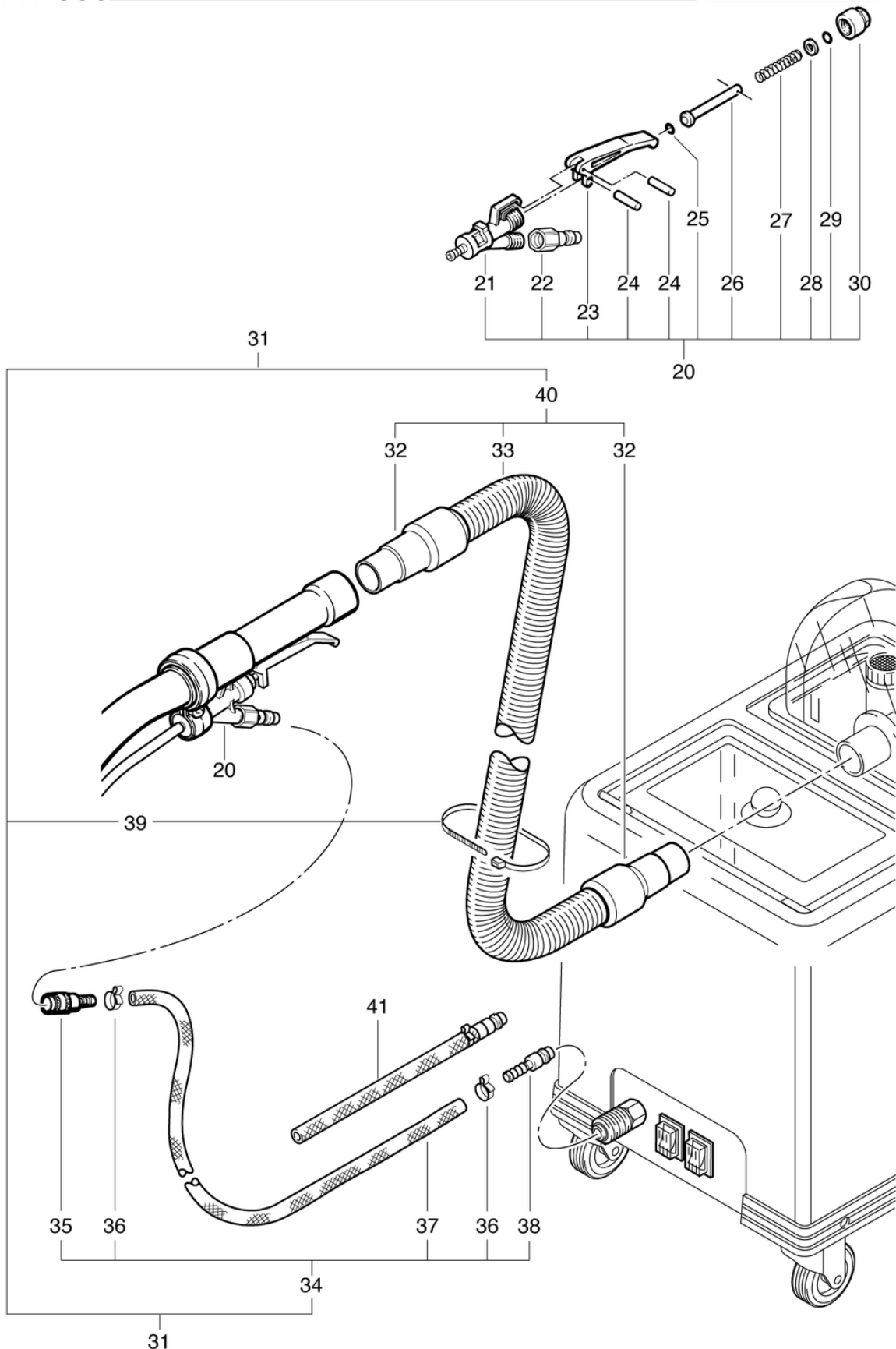
CLEANFIX TW600 SEV

Saug-Sprühschlauch

PDF erstellt am: 25.07.2024 21:32



TW 600



CLEANFIX TW600 SEV

Saug-Sprühschlauch

PDF erstellt am: 25.07.2024 21:32

Pos.	Artikel-Nr.	Ersatzteil	Preis
20	P681	Hebelventil mit Stutzen kpl.	CHF 55.45
21	P681A	Ventilkörper mit Stutzen	CHF 33.30
22	P501B	Kupplungsstück 1/4", gross Ms	CHF 6.45
23	P681C	Ventilhebel	CHF 6.45
24	P681K	Zyl Stift 1,5/14,5 A2	CHF 2.20
25	P681F	Ring DIN 3771 5,23/2,62 NBR 90 SH A	CHF 2.20
26	P681D	Ventilstift kpl.	CHF 8.10
27	P681E	Ventilfeder	CHF 2.20
28	P497G	Scheibe DIN 125 A M5 5,3/10/1 A2	CHF 2.20
29	P681G	Ring DIN 3771 5/2 NBR 70 SH A	CHF 2.20
30	P681B	Überwurfmutter	CHF 4.65
31	035.561	Saug- und Sprühschlauch, 3m	CHF 111.40
32	P575	Anschlussmuffe 32 abgesetzt	CHF 9.00
33	P562A	Saugschlauch NW32 x 3m	CHF 62.95
34	035.561Z	Sprühschlauch 2,8m kpl.	CHF 80.10
35	900.165	Wasserkupplung LW 6	CHF 26.10
36	P550I	Schlauchklemme 13,3-706R	CHF 2.50
37	035.561C	Sprüh-Schlauch ø 12 / 6 x 2,8m	CHF 22.95
38	P501D	Stecknippel ø12 x 46mm Ms vern.	CHF 6.45
39	P609	Kabelbinder schwarz 4,8 x 178mm	CHF 2.20
40	035.561Y	Saugschlauch 3m kpl.	CHF 66.15
41	411.750	Frischwasser-Entleerschlauch	CHF 16.10

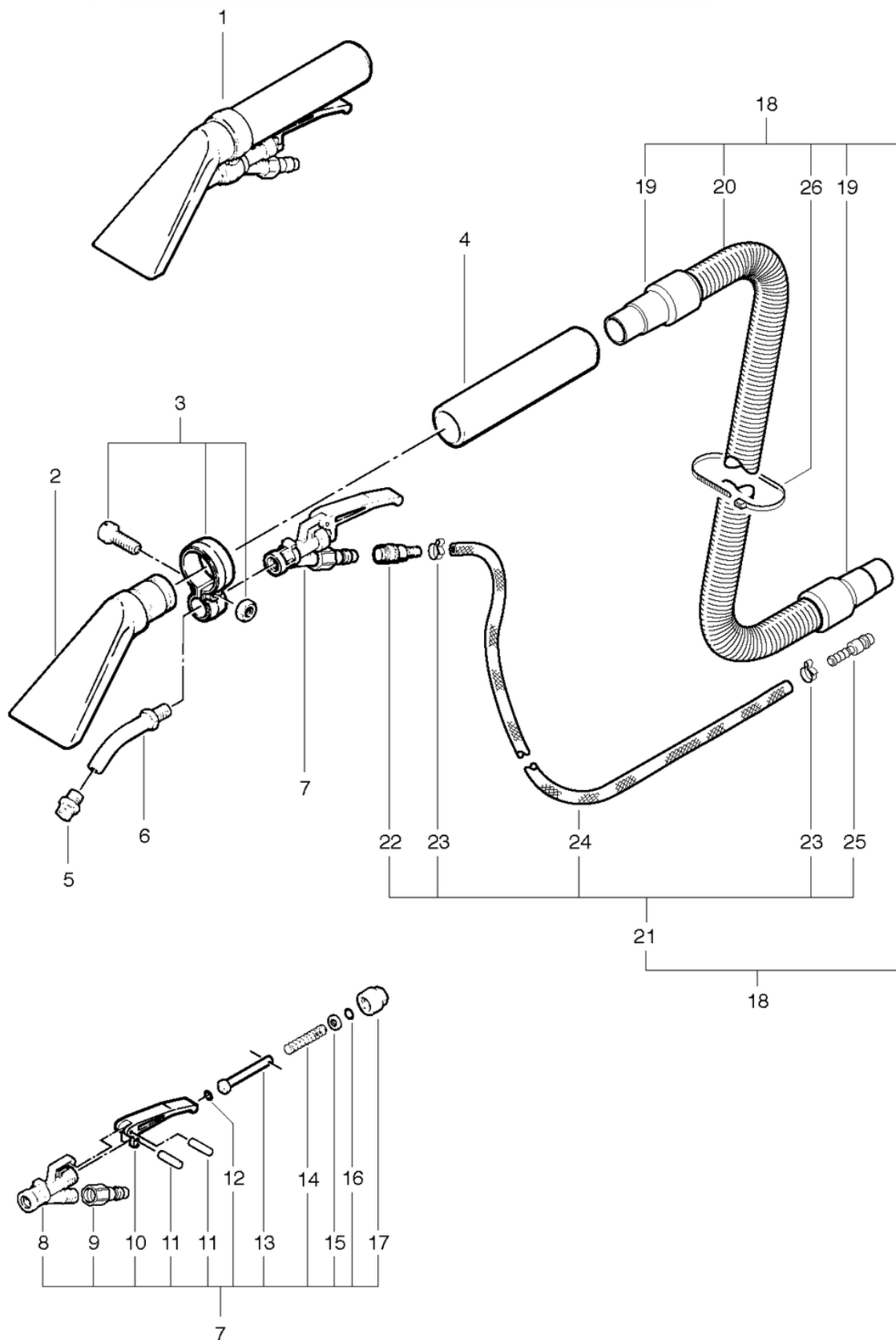
CLEANFIX TW600 SEV

Polsteradapter

PDF erstellt am: 25.07.2024 21:32



TW 600



CLEANFIX TW600 SEV

Polsteradapter

PDF erstellt am: 25.07.2024 21:32

Pos.	Artikel-Nr.	Ersatzteil	Preis
1	617.000	Polsteradapter, 8cm, PVC, anthrazit,m/innenl. Düse	CHF 101.90
2	617.623	Polsteradapter 8cm anthrazitgrau, kpl. bearbeitet	CHF 33.30
3	P683	Adapterrohrbride kpl.	CHF 17.50
4	617.624	Rohr anthrazitgrau	CHF 11.10
5	P627	Flachstrahldüse	CHF 19.30
6	617.625	Düsenrohr	CHF 25.75
7	P680	Hebelventil kpl. mit Kernloch	CHF 55.45
8	P680A	Ventilkörper mit 1/8 Gewinde	CHF 31.45
9	P501B	Kupplungsniessel 1/4", gross Ms	CHF 6.45
10	P681C	Ventilhebel	CHF 6.45
11	P681K	Zyl Stift 1,5/14,5 A2	CHF 2.20
12	P681F	Ring DIN 3771 5,23/2,62 NBR 90 SH A	CHF 2.20
13	P681D	Ventilstift kpl.	CHF 8.10
14	P681E	Ventilfeder	CHF 2.20
15	P497G	Scheibe DIN 125 A M5 5,3/10/1 A2	CHF 2.20
16	P681G	Ring DIN 3771 5/2 NBR 70 SH A	CHF 2.20
17	P681B	Überwurfmutter	CHF 4.65
18	035.561	Saug- und Sprühschlauch, 3m	CHF 111.40
19	P575	Anschlussmuffe 32 abgesetzt	CHF 9.00
20	P562A	Saugschlauch NW32 x 3m	CHF 62.95
21	041.701	Sprühschlauch	CHF 29.35
22	900.165	Wasserkupplung LW 6	CHF 26.10
23	P550I	Schlauchklemme 13,3-706R	CHF 2.50
24	P566E	Sprühschlauch 6/12 x 3200mm	CHF 29.00
25	P501D	Steckniessel ø12 x 46mm Ms vern.	CHF 6.45
26	P609	Kabelbinder schwarz 4,8 x 178mm	CHF 2.20

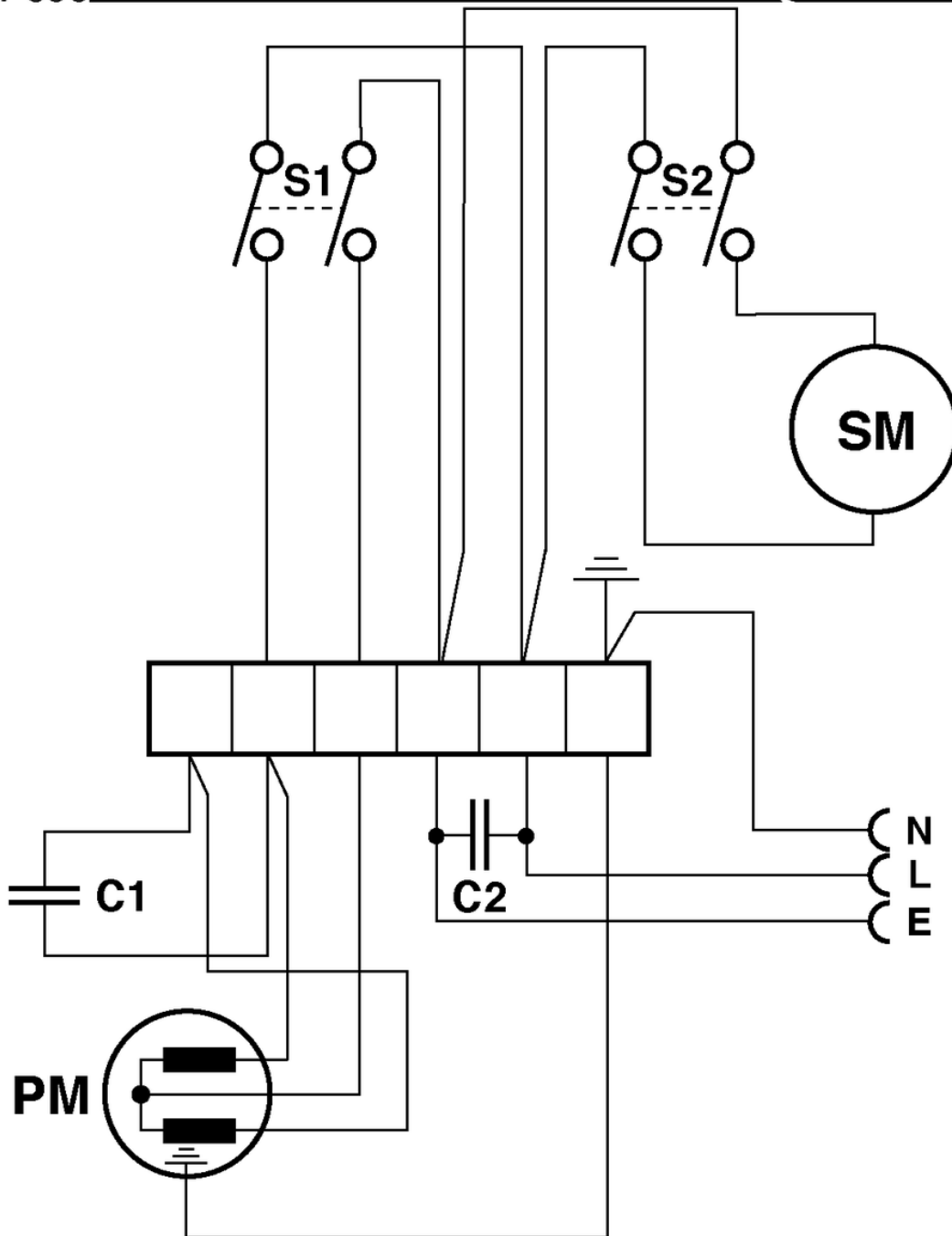
CLEANFIX TW600 SEV

Stromlaufplan

PDF erstellt am: 25.07.2024 21:32



TW 600



- S1 = Schalter-Pumpe / Interrupteur pour pompe / Main switch for pump
- S2 = Schalter-Saugmotor / Interrupteur pour moteur d'aspiration / Main switch for vacuum motor
- C1 = Betriebskondensator / Capacitor / Capaciteur
- C2 = Entstörkondensator / Condensateur / Capacitor
- PM = Pumpe / Pompe / Pump
- SM = Saugmotor / Moteur d'aspiration / Suction motor