

CLEANFIX RA431 E 230V

Inhaltsverzeichnis

PDF erstellt am: 18.08.2024 22:22



RA 431 E

Griff
Poignée
Handle
B 10 / ST 10

Stossrohr
Tuyau
Angled tube
B 9 / ST 9

Saugdüsenabhebung
Élimination de bec de dévolteur
Suction nozzle removal
B 11 / ST 11

Frisch-und Schmutzwassertank
Recipient d'eau propre et Recipient d'eau sale
Clean water tank and Waste water tank
B 1 / ST 1

Einbau Saugmotor
Montage de la moteur
d'aspiration
Vacuum motor assembling
B 2 / ST 2

Saugdüse gerade
Bec de dévolteur justement
Suction nozzle even
B 5 / ST 5

Saugdüse gebogen
Bec de dévolteur courbé
Suction nozzle curved
B 5a / ST 5a - B 5b / ST 5b

Chassis und Laufrad
Chassis et Roue
Chassis and Wheel
B 3 / ST 3

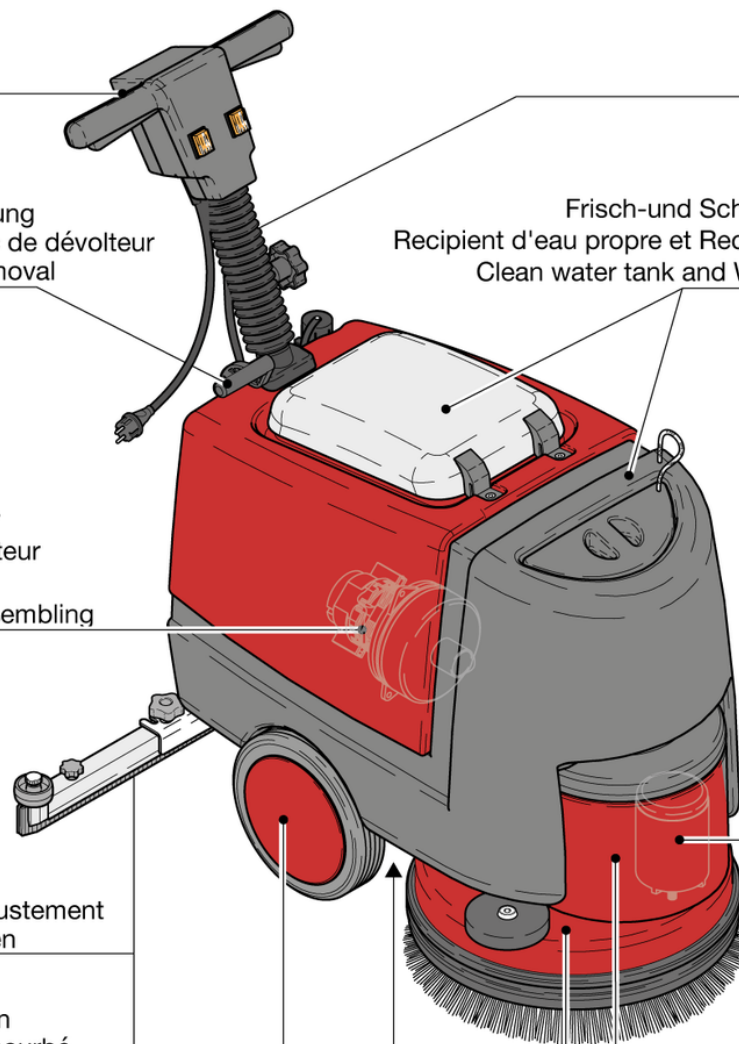
Einbau Magnetventil+Filter
Montage-valve magnétique et Filtre
Magnetic valve and Filter assembling
B 4 / ST 4

Motor
Moteur
Motor
B 6 / ST 6

Kondensatoren
Condensers
Capacitor
B 7 / ST 7

Antrieb und Wasserzuführung
Transmission-alimentation eau
Drive and waterdistribution
B 8 / ST 8

Stromlaufplan
Diagramme électrique
Wiring diagram
B 12 / ST 12



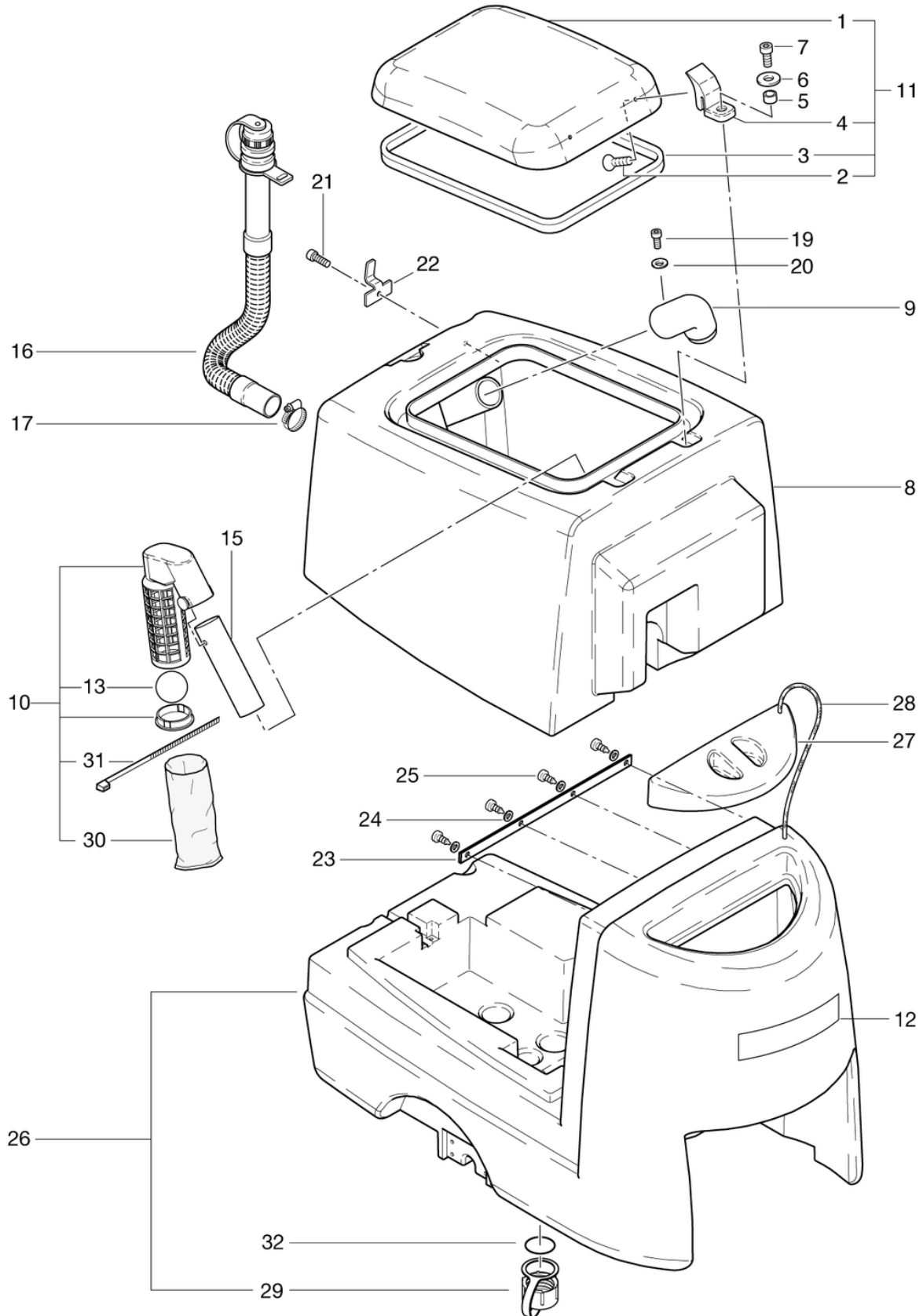
CLEANFIX RA431 E 230V

Frisch-und Schmutzwassertank

PDF erstellt am: 18.08.2024 22:22



RA 431 E



CLEANFIX RA431 E 230V

Frisch-und Schmutzwassertank

PDF erstellt am: 18.08.2024 22:22

Pos.	Artikel-Nr.	Ersatzteil	Preis
1	710.120	Haube Schmutzwassertank transparent bearbeitet	CHF 80.10
2	P4800	Schraube DIN 965 M4 x 8 A2	CHF 2.20
3	710.121	Haubendichtung EPDM schwarz	CHF 20.40
4	710.122	Scharnier Haube	CHF 5.40
5	430.618	Distanzbuchse ø7/5 x 5,5	CHF 2.80
6	P497K	Scheibe DIN 125 A M6 6,4/12/1,6 A2	CHF 2.20
7	P488B	Schraube DIN 912 M5 x 12 A2	CHF 2.20
8	432.200	Schmutzwassertank RA431/501E rot	CHF 1'004.55
9	560.674	Winkelstützen ø42/33	CHF 11.45
10	432.300	Schwimmerkorb kpl.	CHF 43.40
11	470.468	Haube RA 431B /430B vorm.	CHF 112.30
12	100	SK-Etiketten "CLEANFIX" Gr.2	CHF 2.10
13	432.304	Ball ø45mm PP	CHF 3.65
15	432.205	Saugrohr zu Gebläse ø38/34 x 225mm	CHF 15.70
16	P561	Ablaufschlauch mit Quetschmuffe 0,63m	CHF 44.70
17	P206D	Schneckenengewindeschelle 32-50mm/12	CHF 7.90
19	P484N	Schraube DIN 7981 C 3,5 x 9,5 St vz	CHF 2.20
20	P496D	Unterlagscheibe DIN 125 A M4 4,3/9/0,8 St vz	CHF 2.20
21	P488E	Zyl-Schraube mit ISK ISO 4762-8 M5 x 8 A2K	CHF 2.20
22	P109G	Schlauchhalter	CHF 5.00
23	432.617	Dichtprofil	CHF 13.55
24	P497J	Scheibe DIN 9021 M3 3,2/9/0,8 St vz	CHF 2.20
25	P483H	Schraube DIN 7981 C 2,9 x 6,5 St vz	CHF 2.20
26	432.100	Frischwassertank RA431/501E anthrazitgrau	CHF 978.75
27	432.115	Frischwasserdeckel	CHF 26.20
28	432.750	Halteseil ø3 x 260mm	CHF 2.20
29	432.110	Deckel zu Ablauf	CHF 8.50
30	432.315	Filterbeutel	CHF 21.10
31	P609B	Kabelbinder wetterfest - 3,5 x 200	CHF 2.20
32	500.411	Dichtung zu Deckel	CHF 2.20

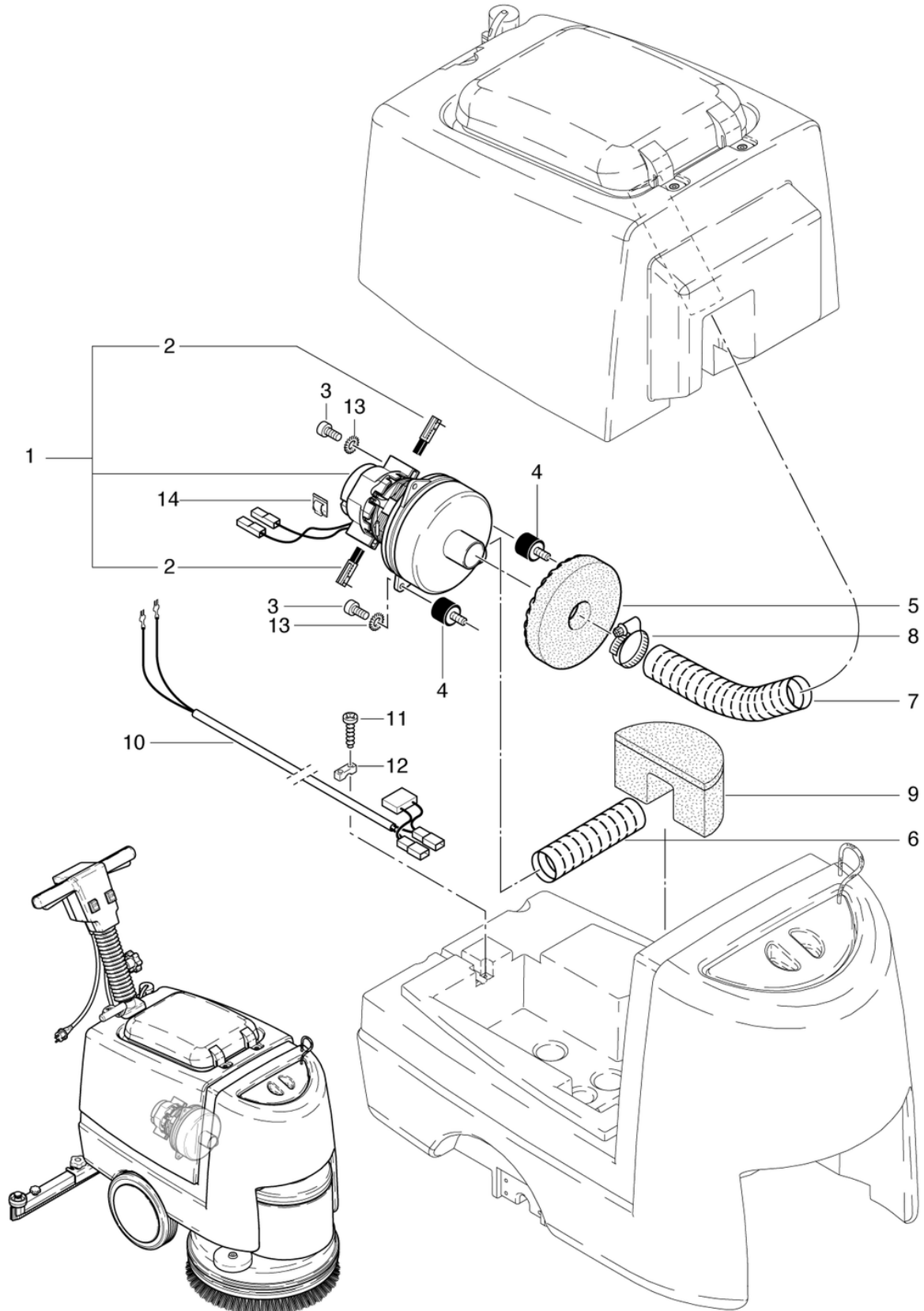
CLEANFIX RA431 E 230V

Einbau Saugmotor

PDF erstellt am: 18.08.2024 22:22



RA 431 E



CLEANFIX RA431 E 230V

Einbau Saugmotor

PDF erstellt am: 18.08.2024 22:22

Pos.	Artikel-Nr.	Ersatzteil	Preis
1	P881	Saugmotor 230V/50-60Hz	CHF 251.80
2	P870KB	Kohlebürsten (Paar) OEP	CHF 39.00
3	P486R	Zylinderschraube mit Innensechskant DIN 912 M6 x 16 St vz	CHF 2.20
4	500.499	Rundpuffer M6 x 8,5, ø20 x 15, M6 I-Gew	CHF 10.70
5	432.349	Schalldämmmatte	CHF 3.65
6	432.351	Abluftschlauch Sauggebl. kpl.	CHF 15.45
7	432.352	Ansaugsschlauch NW38 x 0,28m	CHF 7.10
8	P206D	Schneckenengewindeschelle 32-50mm/12	CHF 7.90
9	432.353	Schalldämpfer Gebläse kpl.	CHF 25.85
10	432.319D	Kabelbaum "Saugmotor" inkl. Entstörkond.	CHF 2.60
11	P476E	Schraube DIN 7985 M5 x 16 A2	CHF 2.20
12	4611085	Kabelbride anthrazitgrau	CHF 2.20
13	P498K	Scheibe DIN 6798 M6 6,4/11/0,7 St vz	CHF 2.20
14	P360	Kabelhalter Natur selbstklebend	CHF 3.20

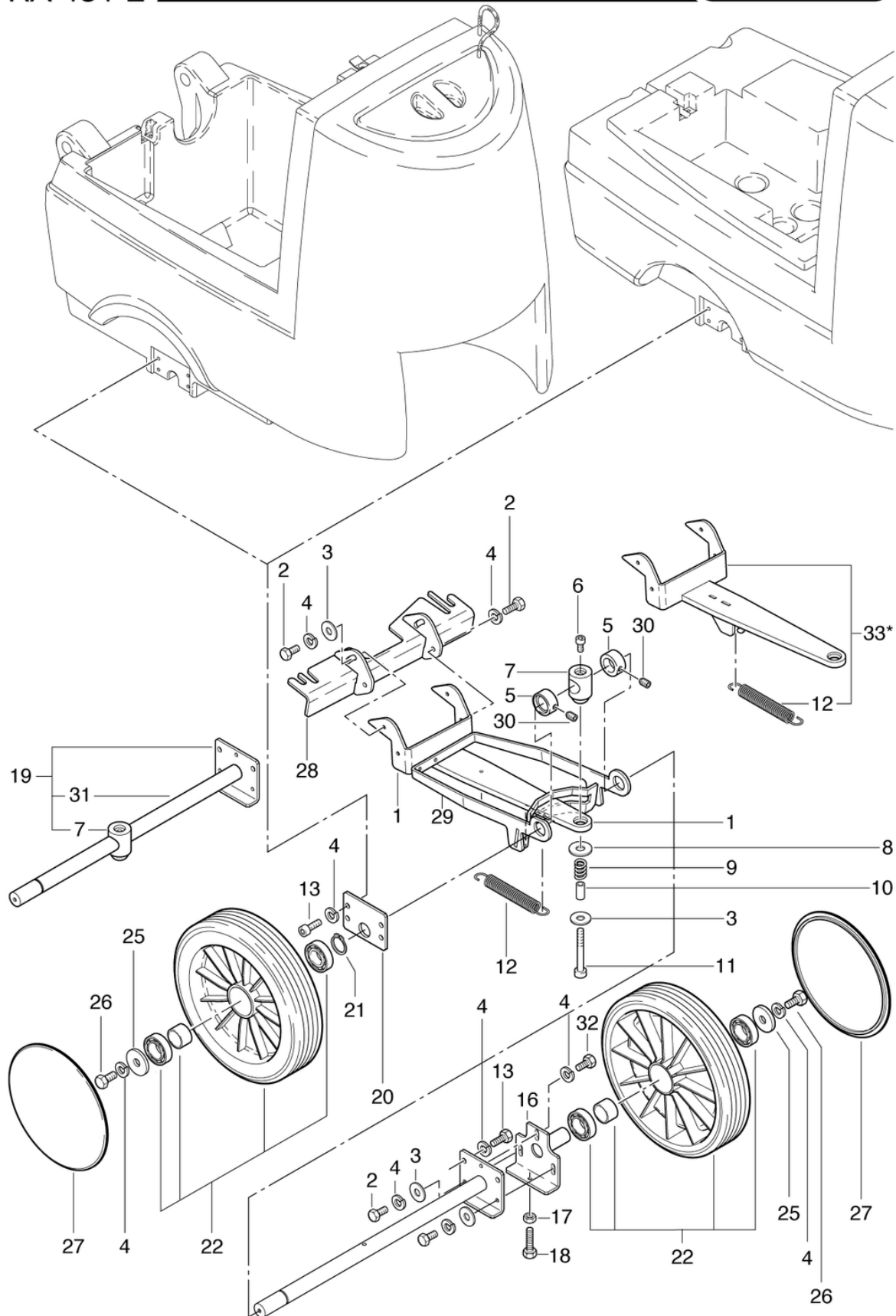
CLEANFIX RA431 E 230V

Chassis und Laufrad

PDF erstellt am: 18.08.2024 22:22



RA 431 E



* bis Masch.-Nr. / to machine no. / au no. de machine **8820.001**

CLEANFIX RA431 E 230V

Chassis und Laufrad

PDF erstellt am: 18.08.2024 22:22

Pos.	Artikel-Nr.	Ersatzteil	Preis
1	432.082A	Düsenträger kpl. rostfrei	CHF 50.65
2	P472R	Schraube DIN 933 M6 x 12 A2	CHF 2.20
3	P497H	Scheibe DIN 9021 M6 6,4/18/1,6 A2	CHF 2.20
4	P498U	Ring DIN 127 B M6 6,1/11,8/1,6 A2	CHF 2.20
5	P335	Ring ø32/20 x 14	CHF 5.70
6	P486YC	Schraube DIN 912 M6 x 10 A2	CHF 2.20
7	432.063A	Kugelzapfen rostfrei	CHF 24.95
8	P496S	Scheibe DIN 9021 M10 10,5/30/2,5 A2	CHF 2.20
9	432.083	Druckfeder VD-284 2,5/15/22	CHF 2.80
10	432.081	Distanzbuchse ø9,6/6,2 x 30	CHF 6.20
11	P486Y	Schraube DIN 912 M6 x 40 mit Schaft A2	CHF 2.20
12	432.084A	Zugfeder 2,5/18/85,8	CHF 6.55
13	P486R	Zylinderschraube mit Innensechskant DIN 912 M6 x 16 St vz	CHF 2.20
16	432.061A	Drive Achse	CHF 28.60
17	P490D	Mutter DIN 934 M6 St vz	CHF 2.20
18	P472T	Schraube DIN 933 M6 x 20 A2	CHF 2.20
19	432.060A	Achse kpl. rostfrei	CHF 127.90
20	432.062A	Platte rechts rostfrei	CHF 8.30
21	P513EA	Sicherungsring für Welle DIN 471 20/1,2 A2	CHF 2.20
22	530.240	Laufrad ø226 x 53mm inkl. Lager	CHF 56.85
25	P510L	Scheibe DIN 522 M6 6,4/25/1,5 A2	CHF 2.20
27	530.242	Radkappe rot	CHF 11.80
28	432.380A	Düsenhaltewinkel rostfrei	CHF 104.15
29	432.090A	Düsenhalter CL rostfrei	CHF 73.95
30	P481C	Stift DIN 913 M6 x 6 St vz	CHF 2.20
31	432.064A	Achse rostfrei	CHF 67.10
32	P471Z	Schraube DIN 933 M6 x 10 A2	CHF 2.20
33	432.075	Umbausatz Düsenträger	CHF 53.55

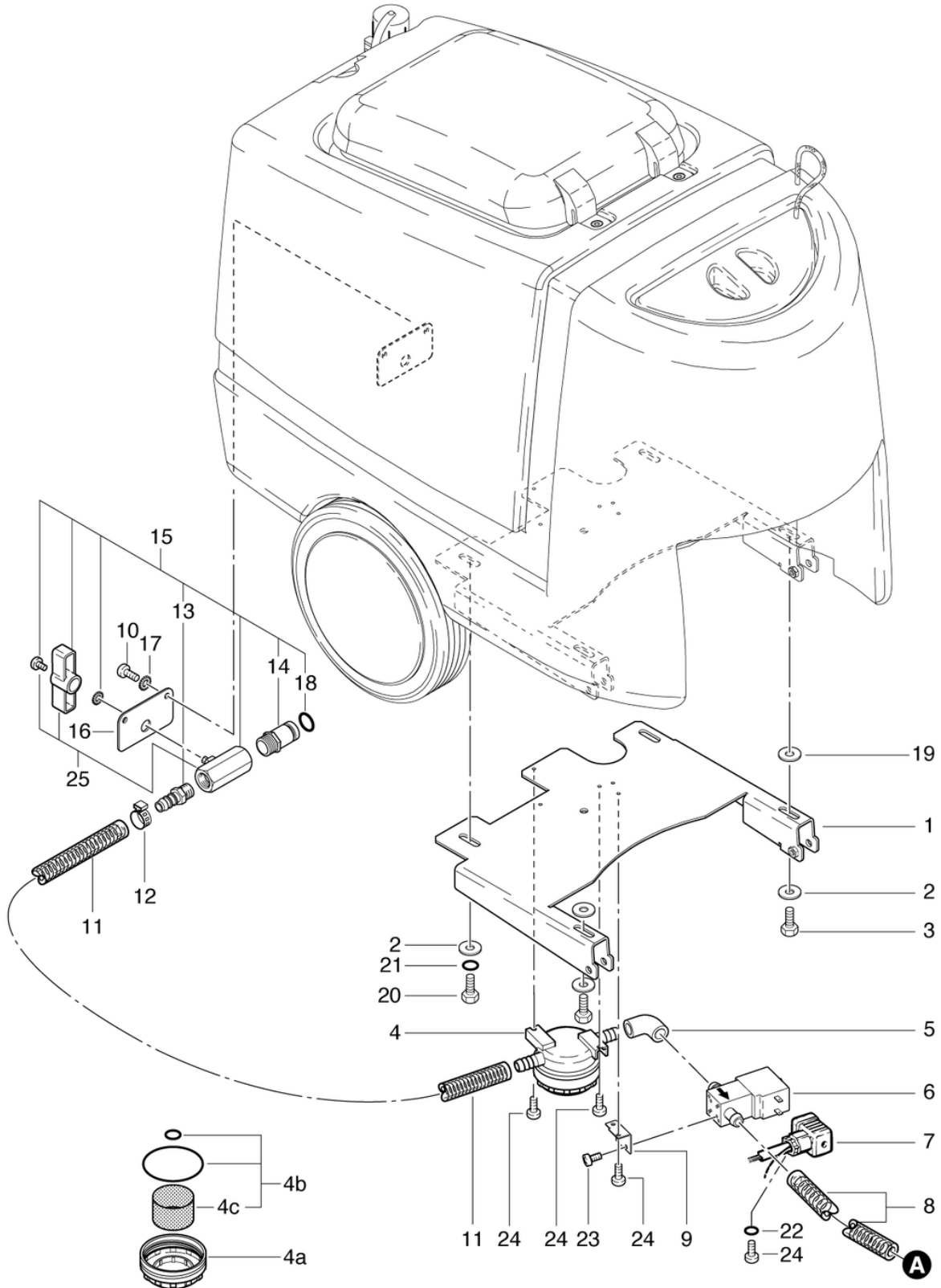
CLEANFIX RA431 E 230V

Einbau Magnetventil+Filter

PDF erstellt am: 18.08.2024 22:22



RA 431 E



Siehe Seite / See page / Voir page

B 8

CLEANFIX RA431 E 230V

Einbau Magnetventil+Filter

PDF erstellt am: 18.08.2024 22:22

Pos.	Artikel-Nr.	Ersatzteil	Preis
1	432.052A	Trägerblech E rostfrei	CHF 132.00
2	P497H	Scheibe DIN 9021 M6 6,4/18/1,6 A2	CHF 2.20
3	P486R	Zylinderschraube mit Innensechskant DIN 912 M6 x 16 St vz	CHF 2.20
4a	430.258	Deckel zu Frischwasserfilter 1/2" + 3/8"	CHF 16.45
4b	430.759A	Filter-Kit 1/2"-1/2" Masche 40	CHF 18.10
4c	430.759B	Filtersieb	CHF 16.25
4	430.759	Frischwasserfilter 1/2"-1/2" Masche 40	CHF 36.85
5	432.091	Winkelstück	CHF 3.10
6	P257	Magnetventil 230V 50/60 Hz	CHF 97.95
7	432.710	Kabelbaum Magnetventil inkl. Stecker	CHF 18.40
8	430.231	Schlauch Laugenrohr-Mag.-Ventil 62cm	CHF 10.00
9	432.096A	Haltewinkel zu Ventil rostfrei	CHF 3.85
10	P481Z	Schraube DIN 7985 M5 x 10 A2	CHF 2.20
11	432.151A	Schlauch ø12/3 x 0,46m	CHF 5.50
12	P550N	Schlauchklemme 19,8-706R	CHF 5.05
13	P519B	Nippel 1/2" Ms	CHF 24.60
14	432.087	Nippel 1/2"	CHF 11.80
15	432.085	Kugelhahn kpl.	CHF 52.10
16	432.092A	Platte zu Kugelhahn bedruckt rostfrei	CHF 8.85
17	P498D	Scheibe DIN 6798 M5 5,1/9/0,5 A2	CHF 2.20
18	P9600	Ring DIN 3771 15,88/2,62 EPDM	CHF 2.20
19	P510L	Scheibe DIN 522 M6 6,4/25/1,5 A2	CHF 2.20
20	P486QA	Schraube DIN 912 M6 x 14 A2	CHF 2.20
21	P498U	Ring DIN 127 B M6 6,1/11,8/1,6 A2	CHF 2.20
22	P498A	Ring DIN 127 B M4 4,1/7,6/0,9 CuSn	CHF 2.20
23	P515W	Schraube WN 1451 K40 x 8 St vz	CHF 2.20
24	P476V	Schraube SN 213306 M4 x 5 St vz	CHF 2.20
25	500.355A	Kugelhahn 1/2" I-I-Gew.	CHF 14.15

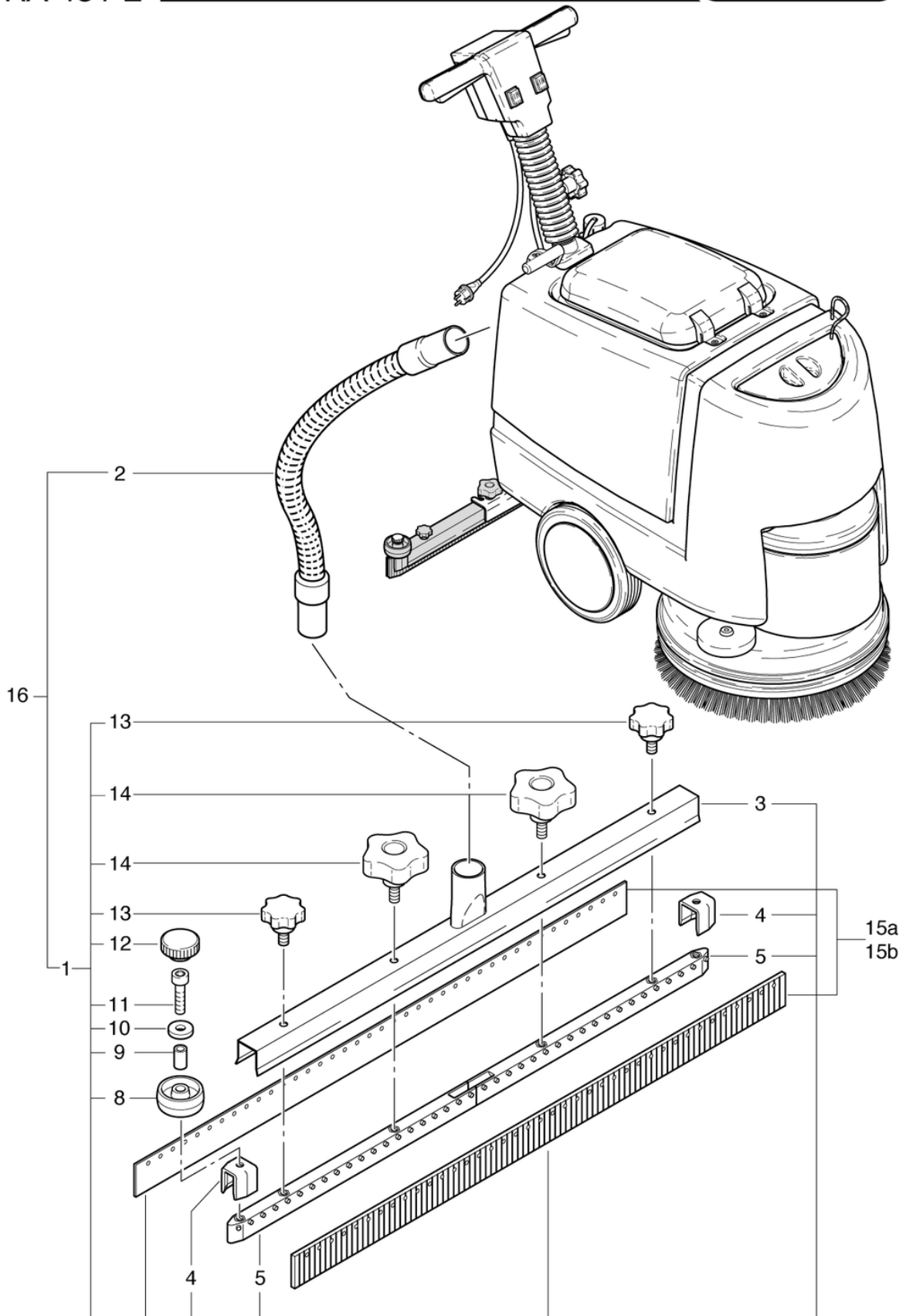
CLEANFIX RA431 E 230V

Saugdüse gerade

PDF erstellt am: 18.08.2024 22:22



RA 431 E



CLEANFIX RA431 E 230V

Saugdüse gerade

PDF erstellt am: 18.08.2024 22:22

Pos.	Artikel-Nr.	Ersatzteil	Preis
1	430.600	Saugdüse gerade 70cm, fett-u.ölbeständig	CHF 406.70
2	470.831	Saugschlauch 0,64m	CHF 17.35
3	430.602	Saugdüsengehäuse	CHF 140.55
4	530.606	Endstück	CHF 5.05
5	430.603	Düseneinsatz	CHF 42.10
8	450.364F	Abweisrad 50mm	CHF 5.40
9	530.609	Distanzrohr 8/6 x 28mm	CHF 7.55
10	P497M	Scheibe DIN 522 6/16/1 St vz	CHF 2.20
11	P486U	Schraube DIN 912 M6 x 35 mit Schaft A2	CHF 2.20
12	P494X	Griff BN 5364 M6 10/20/7,5 POM	CHF 2.20
13	530.607	Sterngriff ø40 M8 x 16	CHF 6.45
14	P253M	Sterngriff Ø62 M8 x 18	CHF 19.10
15a	430.080	Abstreiflamellensatz fett- und ölbeständig (Saugdüse gerade)	CHF 121.60
15b	430.082	Abstreiflamellensatz Standard (Saugdüse gerade)	CHF 93.20
16	432.025	Saugdüse gerade fett- und ölbeständig	CHF 275.60

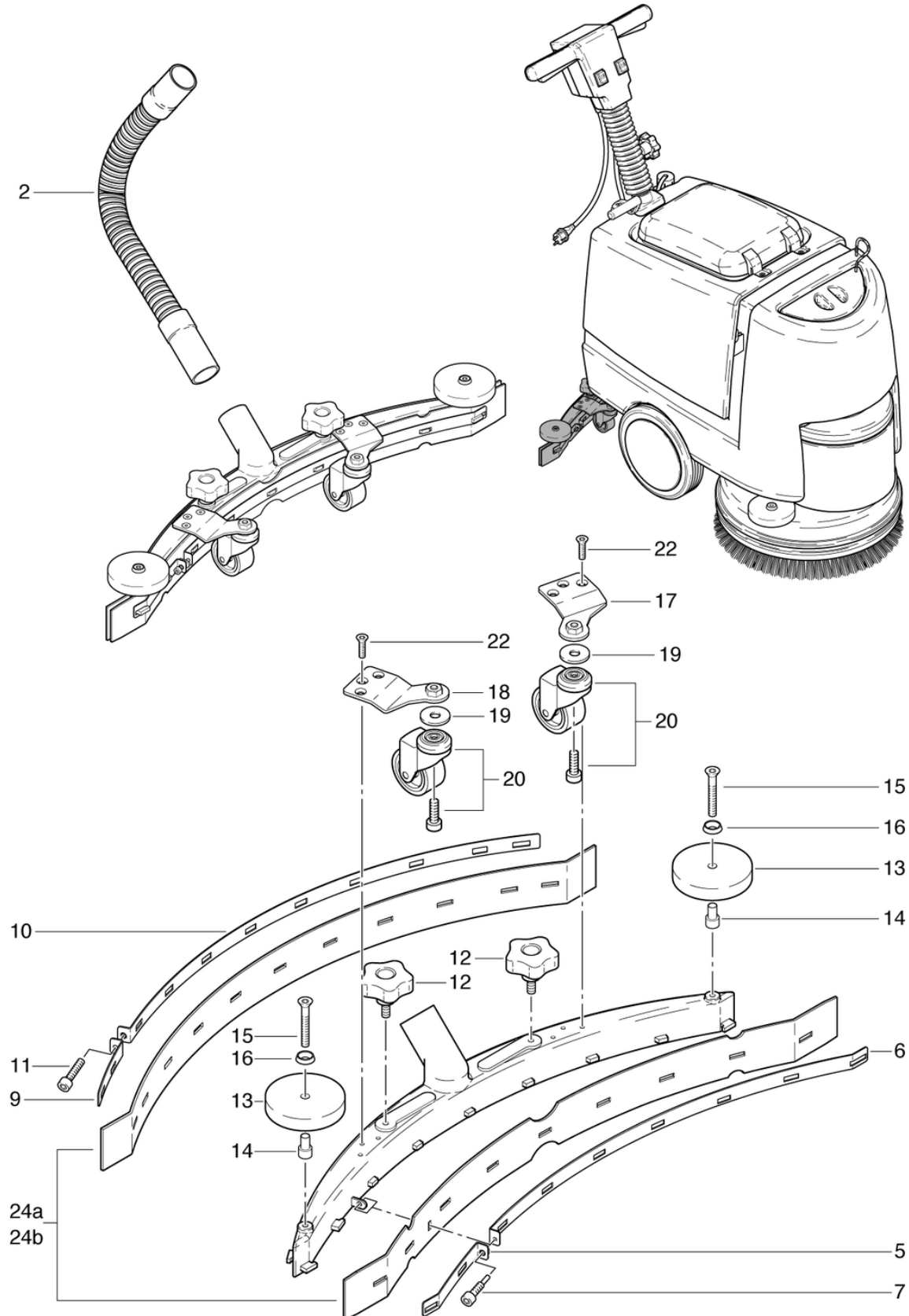
CLEANFIX RA431 E 230V

Saugdüse gebogen (altes Modell)

PDF erstellt am: 18.08.2024 22:22



RA 431 E



CLEANFIX RA431 E 230V

Saugdüse gebogen (altes Modell)

PDF erstellt am: 18.08.2024 22:22

Pos.	Artikel-Nr.	Ersatzteil	Preis
2	470.832	Saugschlauch kpl. ID32mm x 0,64m	CHF 19.15
5	432.561	Halteblech klein, vorne	CHF 43.40
6	432.563	Halteblech vorn	CHF 89.95
7	800.425	Schraube DIN 912 M6 x 30 A2 bearbeitet	CHF 9.30
9	432.564	Halteblech klein, hinten	CHF 36.15
10	432.562	Halteblech hinten	CHF 92.00
11	P488Q	Schraube DIN 912 M6 x 25 A2	CHF 2.20
12	P253M	Sterngriff Ø62 M8 x 18	CHF 19.10
13	510.127	Abweisrad ø90mm	CHF 2.70
14	432.508	Distanzbuchse ø15/8,5 x 26,8	CHF 6.90
15	P479P	Schraube DIN 7991 M8 x 45 A2 Ersetzt durch P479E	CHF 2.20
16	P500T	Scheibe SN 213912 M8 25/4,8 A2	CHF 2.20
17	432.553A	Rollenhalter links rostfrei	CHF 22.05
18	432.554A	Rollenhalter rechts rostfrei	CHF 22.05
19	P500S	Scheibe DIN 433 M10 10,5/18/1,6 A2	CHF 2.20
20	P209B	Apparate-Lenkrolle m. Schraube M10 x 20	CHF 21.40
22	P479N	Schraube DIN 7991 M6 x 14 A2	CHF 2.20
24a	432.080LT	Abstreiflamellensatz Standard (Saugdüse gebogen)	CHF 75.90
24b	432.551	Abstreiflamellensatz fett- und ölbeständig (Saugdüse gebogen)	CHF 122.70

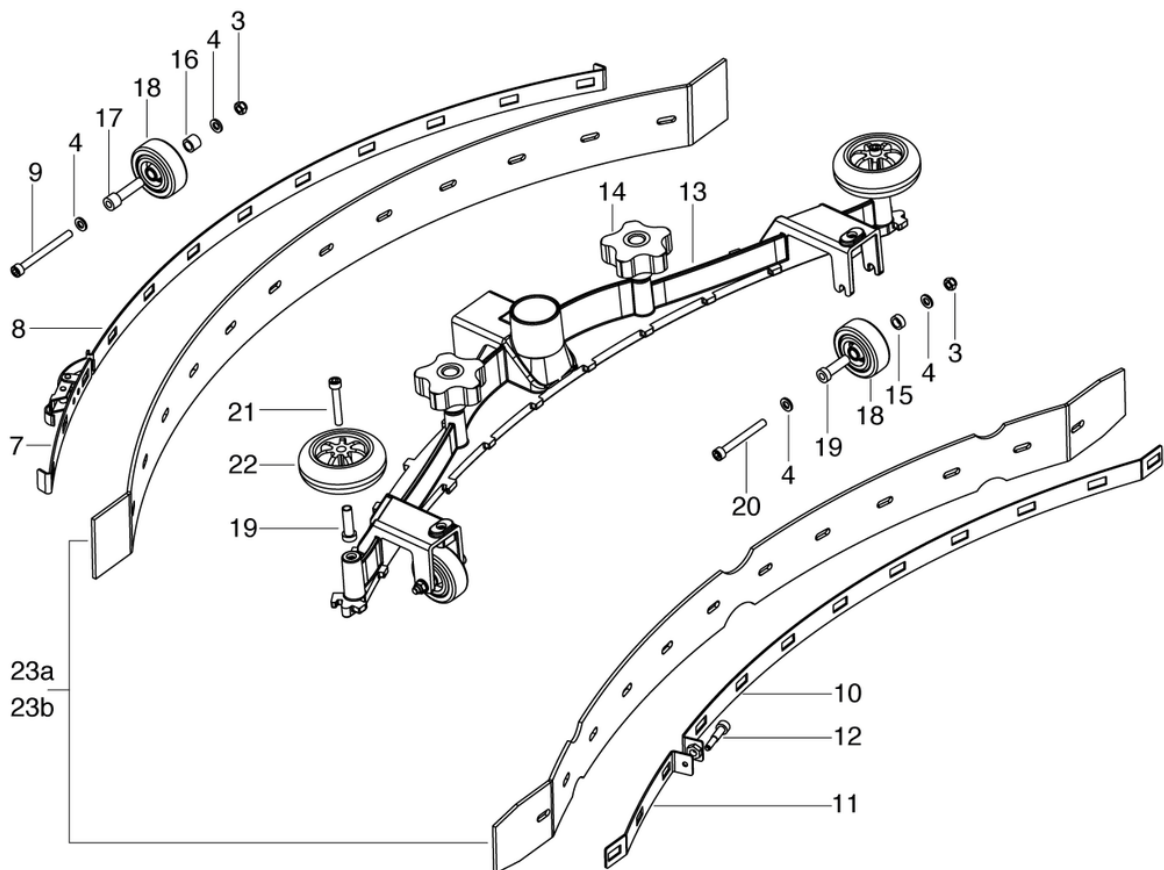
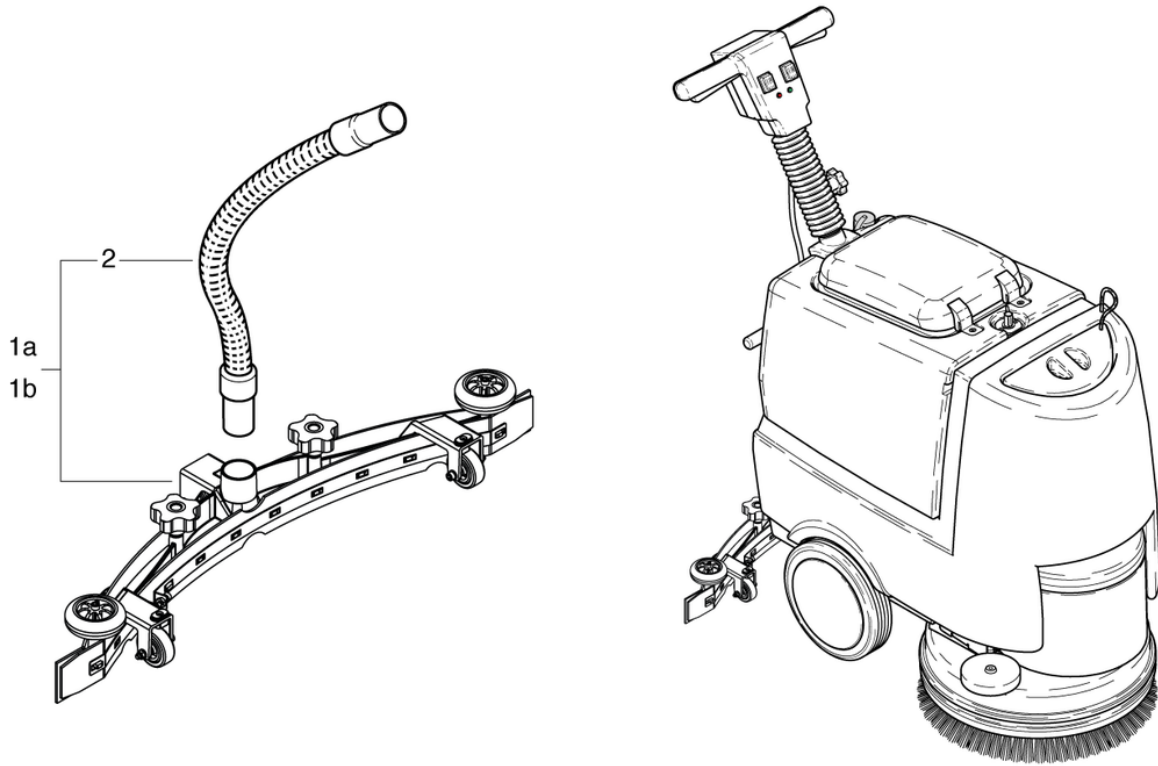
CLEANFIX RA431 E 230V

Saugdüse gebogen

PDF erstellt am: 18.08.2024 22:22



RA 431 E



CLEANFIX RA431 E 230V

Saugdüse gebogen

PDF erstellt am: 18.08.2024 22:22

Pos.	Artikel-Nr.	Ersatzteil	Preis
1a	432.559	Saugdüse gebogen, Standard	CHF 436.80
1b	432.600	Saugdüse gebogen, fett- und ölbeständig	CHF 470.00
2	470.832	Saugschlauch kpl. ID32mm x 0,64m	CHF 19.15
3	P492K	Mutter DIN 985 M6 A2	CHF 2.20
4	P497K	Scheibe DIN 125 A M6 6,4/12/1,6 A2	CHF 2.20
7	432.565	Halteblech hinten rechts	CHF 124.80
8	432.566	Halteblech hinten links	CHF 66.55
9	P470F	Schraube DIN 912 M6 x 65 mit Schaft A2	CHF 2.20
10	432.567	Halteblech vorne links	CHF 80.60
11	432.571	Halteblech vorne rechts	CHF 31.20
12	800.425	Schraube DIN 912 M6 x 30 A2 bearbeitet	CHF 9.30
13	432.573	Saugdüsenkörper	CHF 113.35
14	P253M	Sterngriff Ø62 M8 x 18	CHF 19.10
15	605.304	Buchse Ø12 x Ø8 x 4.7	CHF 10.40
16	605.302	Buchse Ø12 x Ø8 x 9.5	CHF 12.50
17	605.301	Buchse Ø12 x Ø6.1 x 41	CHF 16.65
18	P204E	Rad mit Vollgummireifen D50mm	CHF 10.30
19	605.303	Buchse Ø12 x Ø6.1 x 31.4	CHF 15.60
20	P470B	Schraube DIN 912 M6 x 55 mit Schaft St vz	CHF 2.20
21	P486Y	Schraube DIN 912 M6 x 40 mit Schaft A2	CHF 2.20
22	P204L	Skatterolle ø75	CHF 16.10
23a	435.080LT	Abstreiflamellensatz Standard rot (Saugdüse gebogen)	CHF 75.90
23b	435.083	Abstreiflamellensatz fett- und ölbeständig (Saugdüse gebogen)	CHF 122.70

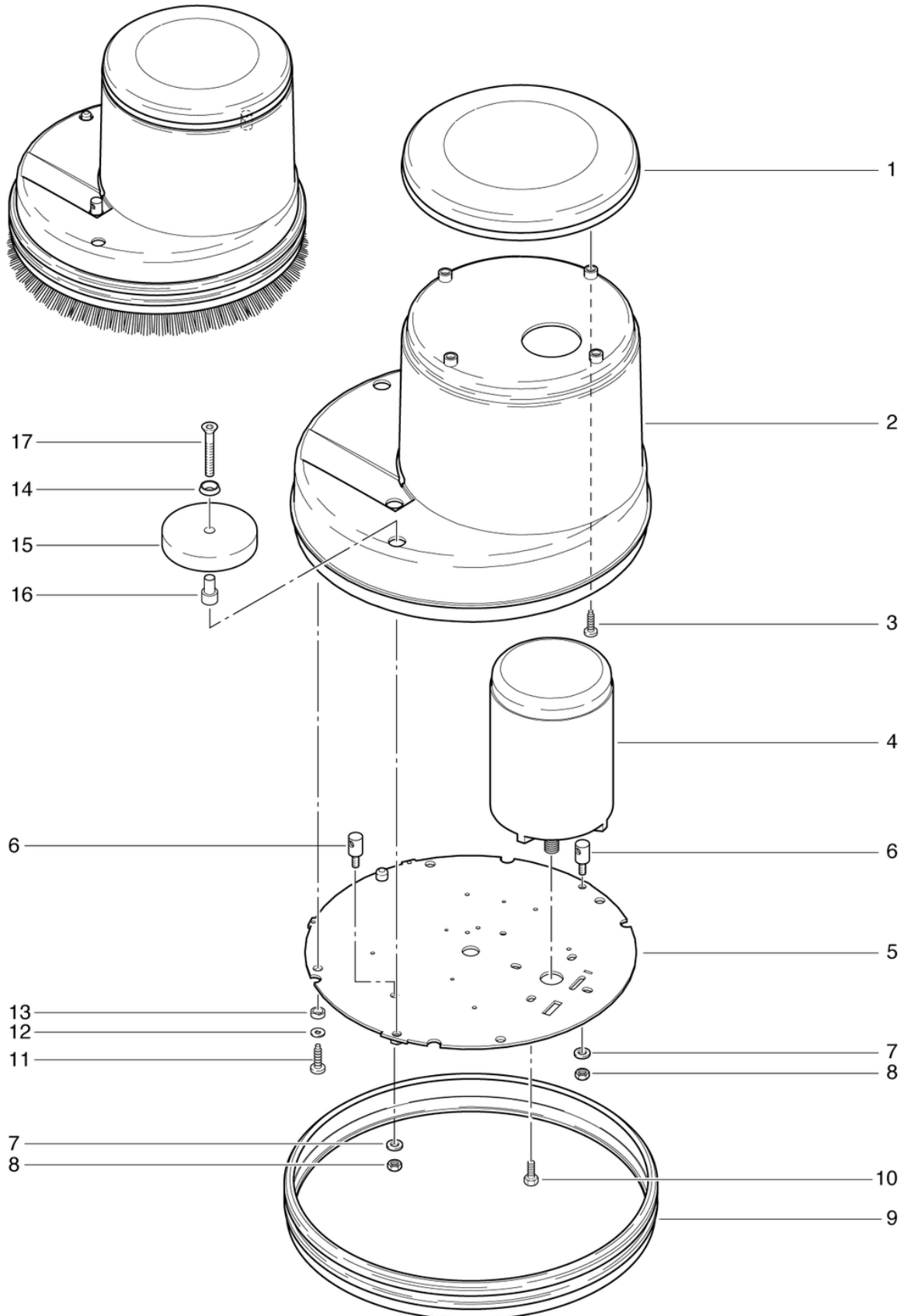
CLEANFIX RA431 E 230V

Motor

PDF erstellt am: 18.08.2024 22:22



RA 431 E



CLEANFIX RA431 E 230V

Motor

PDF erstellt am: 18.08.2024 22:22

Pos.	Artikel-Nr.	Ersatzteil	Preis
1	748.0670	Deckel anthrazitgrau	CHF 25.45
2	432.513	Abdeckung Bürstkopf rot bearbeitet	CHF 88.60
3	P516H	Schraube WN 1451 K50 x 16 St vz	CHF 2.20
4	726.121	El.-Motor 230V/50Hz 1000W	CHF 234.00
5	432.502A	Antriebsplatte RA431 rostfrei	CHF 206.35
6	432.505A	Gelenkzapfen rostfrei	CHF 11.25
7	P496P	Scheibe DIN 125 A M8 8,4/16/1,6 A2	CHF 2.20
8	P492H	Mutter DIN 985 M8 St vz	CHF 2.20
9	720.054	Prellschutz anthrazitgrau	CHF 34.70
10	P471S	Schraube DIN 933 M8 x 14 A2	CHF 2.20
11	P515LA	Schraube WN 1452 K50 x 10 A2	CHF 2.20
12	P497E	Scheibe DIN 9021 M5 5,3/15/1,2 A2	CHF 2.20
13	432.515	Distanzhülse BN 5281 10,3/15/5 PA6.6	CHF 2.20
14	P500T	Scheibe SN 213912 M8 25/4,8 A2	CHF 2.20
15	510.127	Abweisrad ø90mm	CHF 2.70
16	432.508	Distanzbuchse ø15/8,5 x 26,8	CHF 6.90
17	P479E	Schraube DIN 7991 M8 x 50 St vz	CHF 2.20

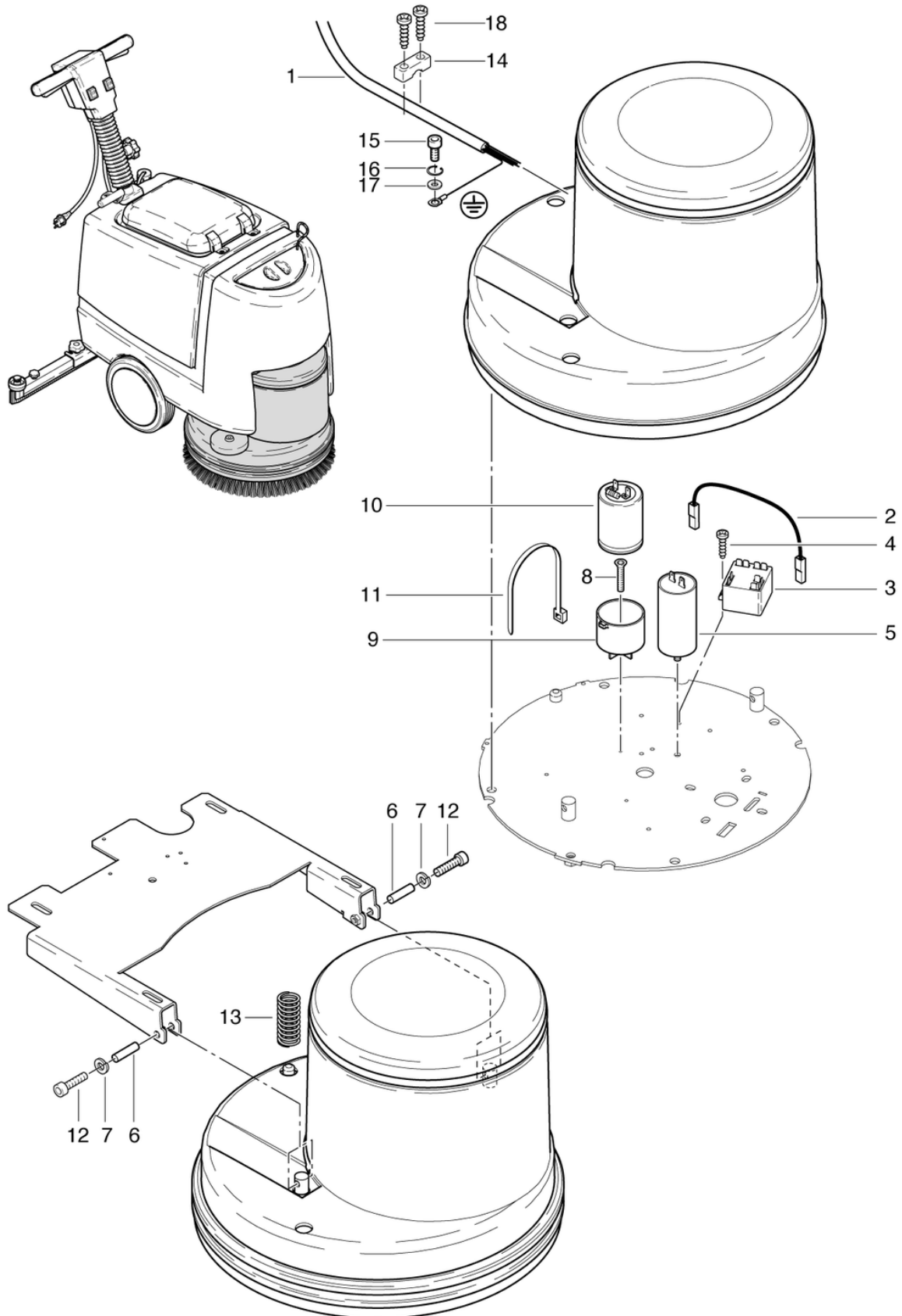
CLEANFIX RA431 E 230V

Kondensatoren

PDF erstellt am: 18.08.2024 22:22



RA 431 E



CLEANFIX RA431 E 230V

Kondensatoren

PDF erstellt am: 18.08.2024 22:22

Pos.	Artikel-Nr.	Ersatzteil	Preis
1	430.317	Kabelbaum Motor	CHF 19.70
2	432.556	Litze schwarz 1,5mm ² L=0,23m	CHF 3.95
3	P350	Motor-Startrelais	CHF 44.70
4	P481Q	Schraube BN 1023 M4 x 8 St vz	CHF 2.20
5	720.122A	Kondensator 25uF,450VAC	CHF 31.90
6	432.522	Führung BK	CHF 4.05
7	P497K	Scheibe DIN 125 A M6 6,4/12/1,6 A2	CHF 2.20
8	P480V	Schraube DIN 965 M4 x 25 A2	CHF 2.20
9	741.316	Kondensatorhalter	CHF 6.90
10	742.328	Kondensator 125uF, 320V bearbeitet	CHF 61.45
11	4611085	Kabelbride anthrazitgrau	CHF 2.20
12	P486U	Schraube DIN 912 M6 x 35 mit Schaft A2	CHF 2.20
13	432.520	Druckfeder 68x18x2	CHF 9.05
15	P478C	Schraube DIN 84 M4 x 10 Ms	CHF 2.20
16	P498A	Ring DIN 127 B M4 4,1/7,6/0,9 CuSn	CHF 2.20
17	P497D	Scheibe DIN 125 A M4 4,3/9/0,8 Ms	CHF 2.20
18	P476E	Schraube DIN 7985 M5 x 16 A2	CHF 2.20

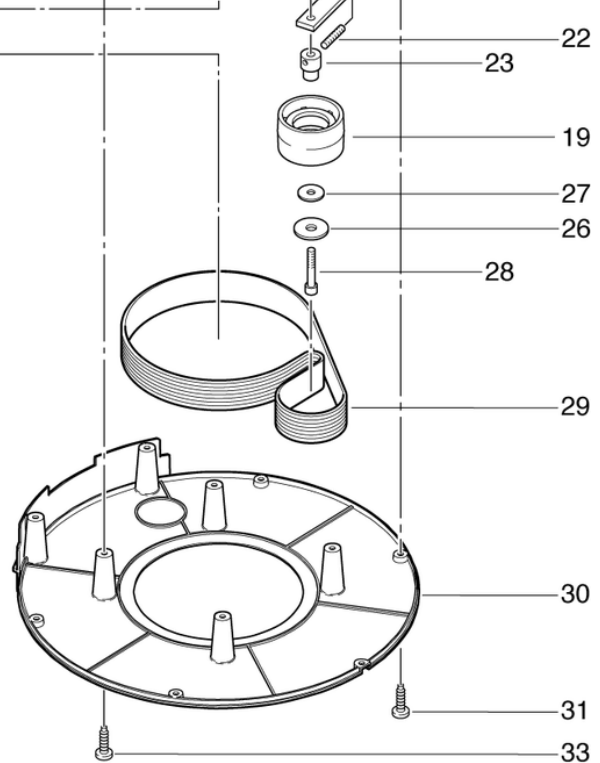
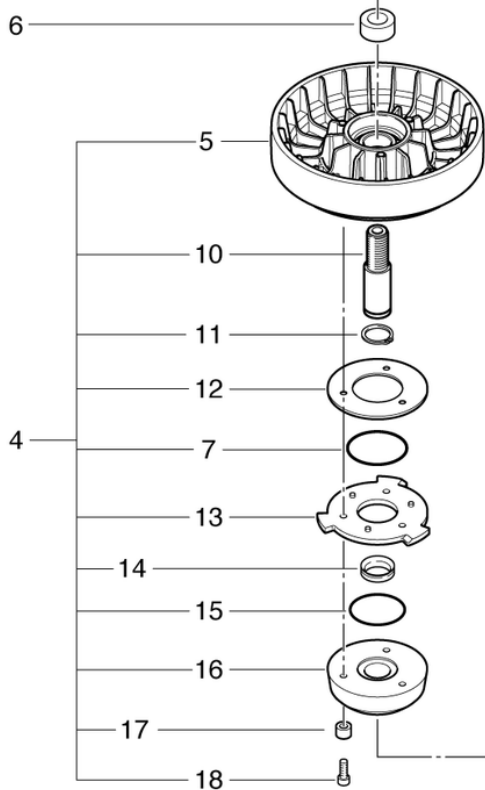
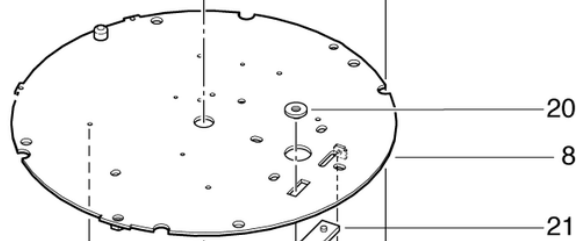
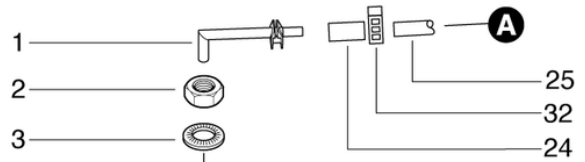
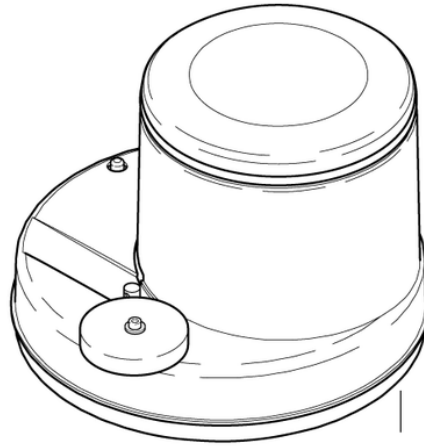
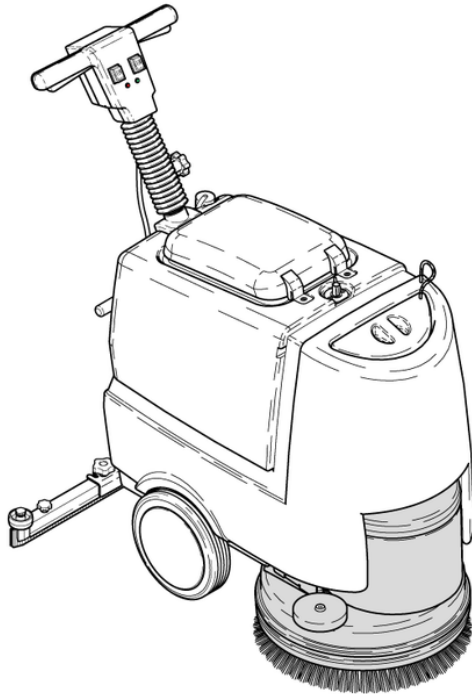
CLEANFIX RA431 E 230V

Antrieb und Wasserzuführung

PDF erstellt am: 18.08.2024 22:22



RA 431 E



CLEANFIX RA431 E 230V

Antrieb und Wasserzuführung

PDF erstellt am: 18.08.2024 22:22

Pos.	Artikel-Nr.	Ersatzteil	Preis
1	432.166	Laugenrohr	CHF 11.80
2	P492R	Mutter DIN 934 M20 x 1,5 A2	CHF 2.20
3	P498Q	Scheibe NFE 25511 M20 20,5/40/4,9 A2	CHF 2.20
4	436.126	Riemenrad kpl.	CHF 102.20
5	726.130	Riemenrad CL	CHF 46.80
6	432.507	Buchse	CHF 6.75
7	P964A	Ring DIN 3771 55,25/2,62 EPDM 70 SH A	CHF 2.20
8	432.502A	Antriebsplatte RA431 rostfrei	CHF 206.35
10	742.125	Hauptwelle MD	CHF 29.85
11	P513D	Sicherungsring für Welle DIN 471 25/1,2 St vz	CHF 2.20
12	430.136	Distanzscheibe 46 x 99 x 1	CHF 7.20
13	742.141	Mitnehmerstern	CHF 17.90
14	P343A	Ring DIN 3771 V25 A NBR	CHF 2.20
15	P964B	Ring DIN 3771 42,52/2,62 EPDM 70 SH A	CHF 2.20
16	430.157	Bürstenaufnehmer	CHF 11.80
17	742.129	Distanzbuchse ø 8 / 6 x 4	CHF 2.20
18	P487S	Schraube DIN 912 M6 x 20 A2 Precot	CHF 2.20
19	726.301	Umlenkrolle	CHF 10.90
20	720.125	Nutmutter	CHF 16.05
21	720.128A	Spannschiene 82 x 20mm rostfrei	CHF 15.40
22	P513J	Stift DIN 913 M6 x 30 A2	CHF 2.20
23	436.127	Zapfen Rolle	CHF 8.30
24	530.467	Reduktionsschlauch	CHF 2.80
25	432.152	Schlauch ø12/3 x 0,23m	CHF 4.35
26	P497T	Scheibe DIN 9021 M8 8,4/24/2 A2	CHF 2.20
27	P496P	Scheibe DIN 125 A M8 8,4/16/1,6 A2	CHF 2.20
28	P487T	Schraube DIN 912 M8 x 45 mit Schaft A2	CHF 2.20
29	720.115	Rippenband 15 EPJ 895	CHF 48.25
30	432.146	Boden anthrazitgrau PP	CHF 28.25
31	P515Z	Schraube WN 1452 K50 x 16 St vz	CHF 2.20
32	P550N	Schlauchklemme 19,8-706R	CHF 5.05
33	P488E	Zyl-Schraube mit ISK ISO 4762-8 M5 x 8 A2K	CHF 2.20

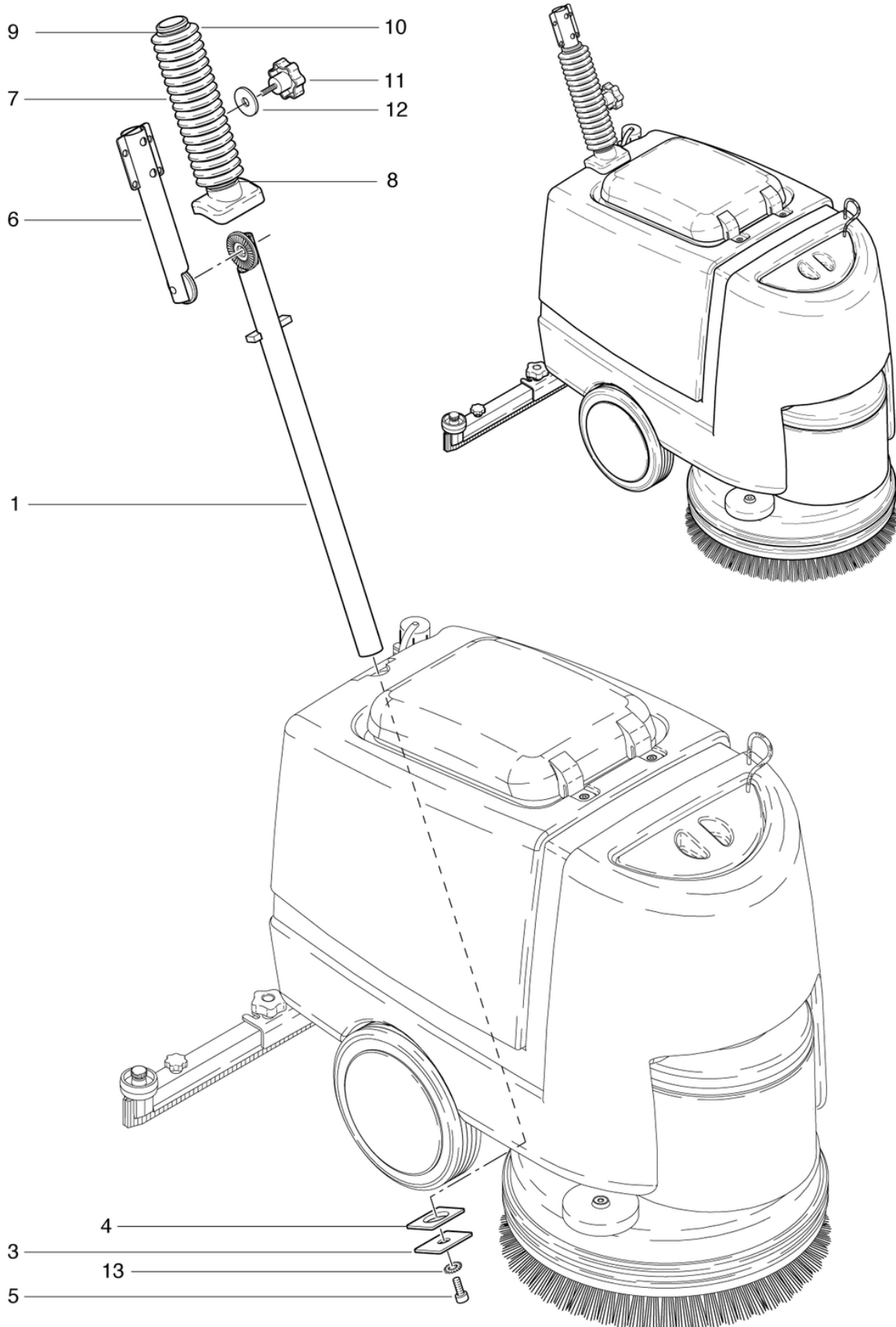
CLEANFIX RA431 E 230V

Stossrohr

PDF erstellt am: 18.08.2024 22:22



RA 431 E



CLEANFIX RA431 E 230V

Stossrohr

PDF erstellt am: 18.08.2024 22:22

Pos.	Artikel-Nr.	Ersatzteil	Preis
1	432.255	Stossrohr E unten kpl.	CHF 110.05
3	432.340B	Unterlage rostfrei	CHF 6.25
4	432.450	Unterlage rostfrei	CHF 9.35
5	P487HA	Schraube DIN 912 M10 x 35 A2	CHF 2.20
6	432.410	Stossrohr E+B oben kpl.	CHF 111.05
7	432.405	Schutzbalg	CHF 22.55
8	P609B	Kabelbinder wetterfest - 3,5 x 200	CHF 2.20
9	P609	Kabelbinder schwarz 4,8 x 178mm	CHF 2.20
10	P424A	Kabelbinder natur 3,7 x 368mm	CHF 2.20
11	P253K	Sterngriff Ø62 M8 x 30	CHF 19.10
12	P496P	Scheibe DIN 125 A M8 8,4/16/1,6 A2	CHF 2.20
13	P498F	Scheibe DIN 6797 A M10 10,5/18/10,9 A2	CHF 2.20

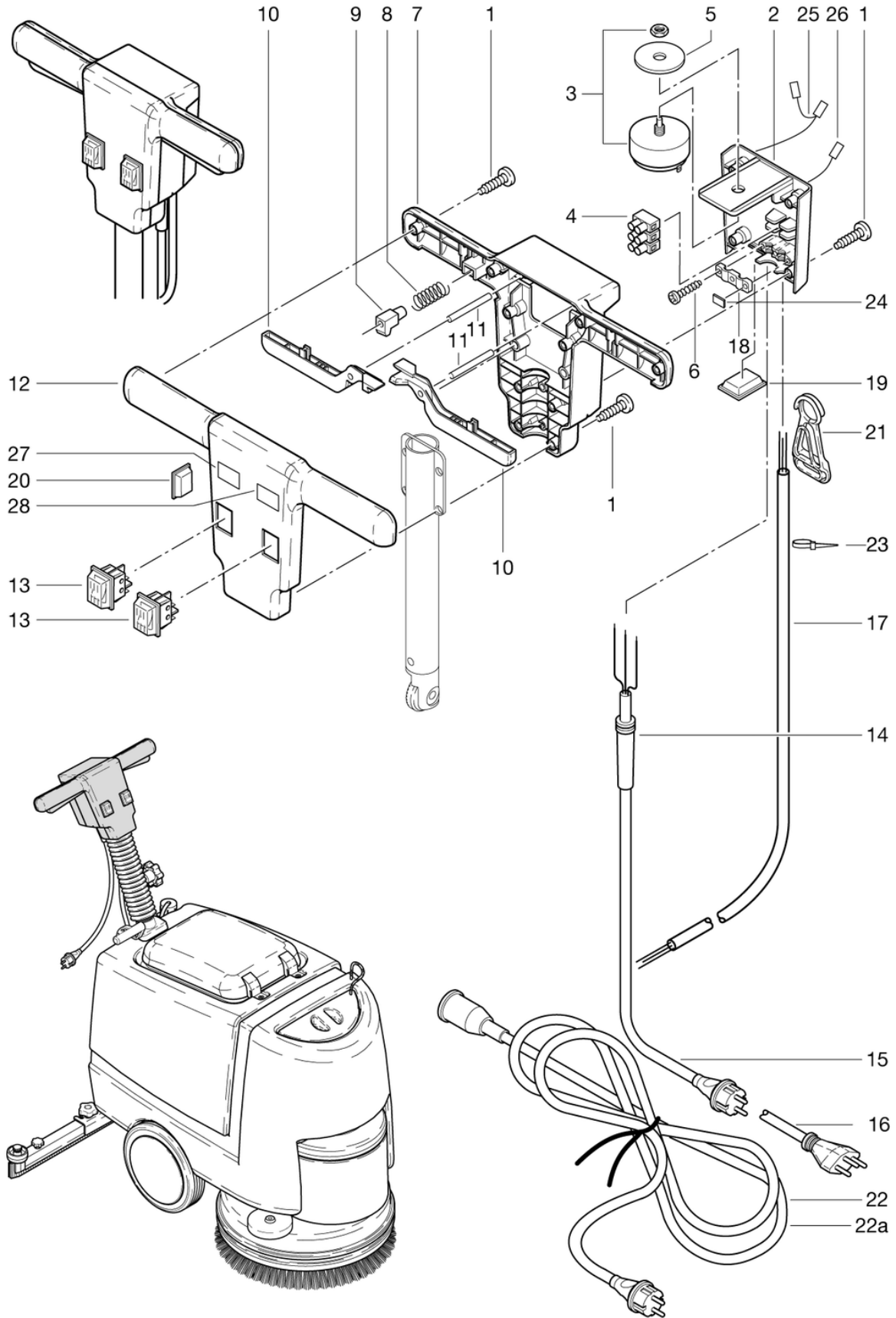
CLEANFIX RA431 E 230V

Griff

PDF erstellt am: 18.08.2024 22:22



RA 431 E



CLEANFIX RA431 E 230V

Griff

PDF erstellt am: 18.08.2024 22:22

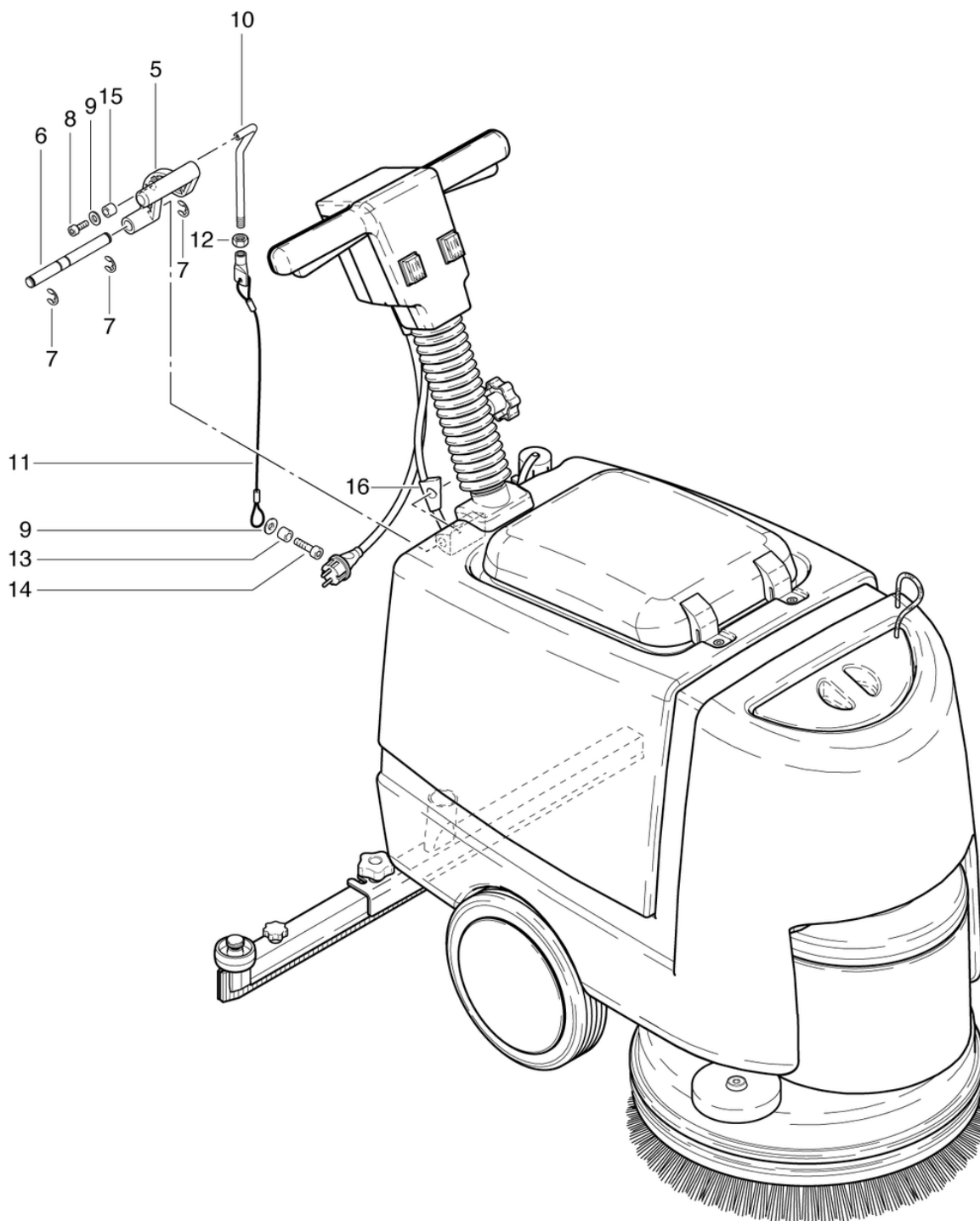
Pos.	Artikel-Nr.	Ersatzteil	Preis
1	P515L	Schraube WN 1452 K50 x 25 A2	CHF 2.20
2	741.310	Anschlusskasten anthrazitgrau	CHF 9.65
3	6650454	Schalter 2-polig	CHF 79.40
4	P383N	Reihenklemme mit DS, 3-polig, 6mm ²	CHF 2.80
5	P496	Scheibe DIN 9021 M12 13/37/3 St vz	CHF 2.20
6	P516Q	Schraube WN 1452 K50 x 18 St vz	CHF 2.20
7	430.324	Stieloberteil hinten bearbeitet	CHF 56.45
8	742.209	Druckfeder VD-090L 0,55/6/29,2	CHF 2.20
9	742.208	Knopf anthrazitgrau	CHF 2.50
10	741.204	Schaltgriff anthrazitgrau	CHF 9.65
11	P512M	Stift ISO 2338 6 x 50 St vz	CHF 2.20
12	430.321	Stieloberteil vorne anthrazitgrau bearbeitet	CHF 59.70
13	P240	Wippenschalter orange 230V	CHF 15.05
14	660011014	Kabeltülle	CHF 2.20
15	P400B	Anschlusskabel VDE 0,68m, schwarz	CHF 9.00
16	P400D	Anschlusskabel SEV 0,68m, schwarz	CHF 34.30
17	432.319	Kabelbaum Lenksäule A ø8,5mm	CHF 37.55
18	742.321	Kabelbride anthrazitgrau	CHF 2.20
19	741.216	Deckel schwarz	CHF 9.30
20	P1710	Gleiter 35 x 15mm	CHF 2.20
21	P375	Kabelzugentlastung	CHF 6.95
22a	500.864	Verlängerungskabel SEV, 20m IP55	CHF 132.80
22	500.863	Verlängerungskabel VDE, 20m	CHF 62.70
23	P421	Kabelbinder schwarz 2,5 x 98mm	CHF 2.20
24	436.154	Klemmstück PVC	CHF 2.20
25	430.312	Litzengarnitur 1,00mm ² , braun	CHF 5.40
26	430.311	Litzengarnitur 1,00mm ² , blau	CHF 2.80
27	3003	SK-Etiketten 3M Folie "Saugen"	CHF 0.00
28	383	SK-Etiketten 3M Folie "Tropfen"	CHF 2.20

CLEANFIX RA431 E 230V

Saugdüsenabhebung

PDF erstellt am: 18.08.2024 22:22

RA 431 E



CLEANFIX RA431 E 230V

Saugdüsenabhebung

PDF erstellt am: 18.08.2024 22:22

Pos.	Artikel-Nr.	Ersatzteil	Preis
5	432.365	Hebel zu Saugdüse	CHF 5.55
6	432.361	Achse	CHF 2.20
7	P499Q	Scheibe DIN 6799 16,3/8/1 St vz	CHF 2.20
8	P488E	Zyl-Schraube mit ISK ISO 4762-8 M5 x 8 A2K	CHF 2.20
9	P497E	Scheibe DIN 9021 M5 5,3/15/1,2 A2	CHF 2.20
10	432.370	Abhebestange	CHF 35.15
11	432.817	Zugseil RA431E L=0,319m	CHF 17.90
12	P491M	Mutter DIN 439 M8 St vz	CHF 2.20
13	430.618	Distanzbuchse $\varnothing 7/5 \times 5,5$	CHF 2.80
14	P472F	Schraube DIN 933 M5 x 12 A2	CHF 2.20
15	P509J	Distanzhülse BN 5281 8,2/12/5 PA6.6	CHF 2.20
16	432.362	Kabeldurchführung	CHF 2.90

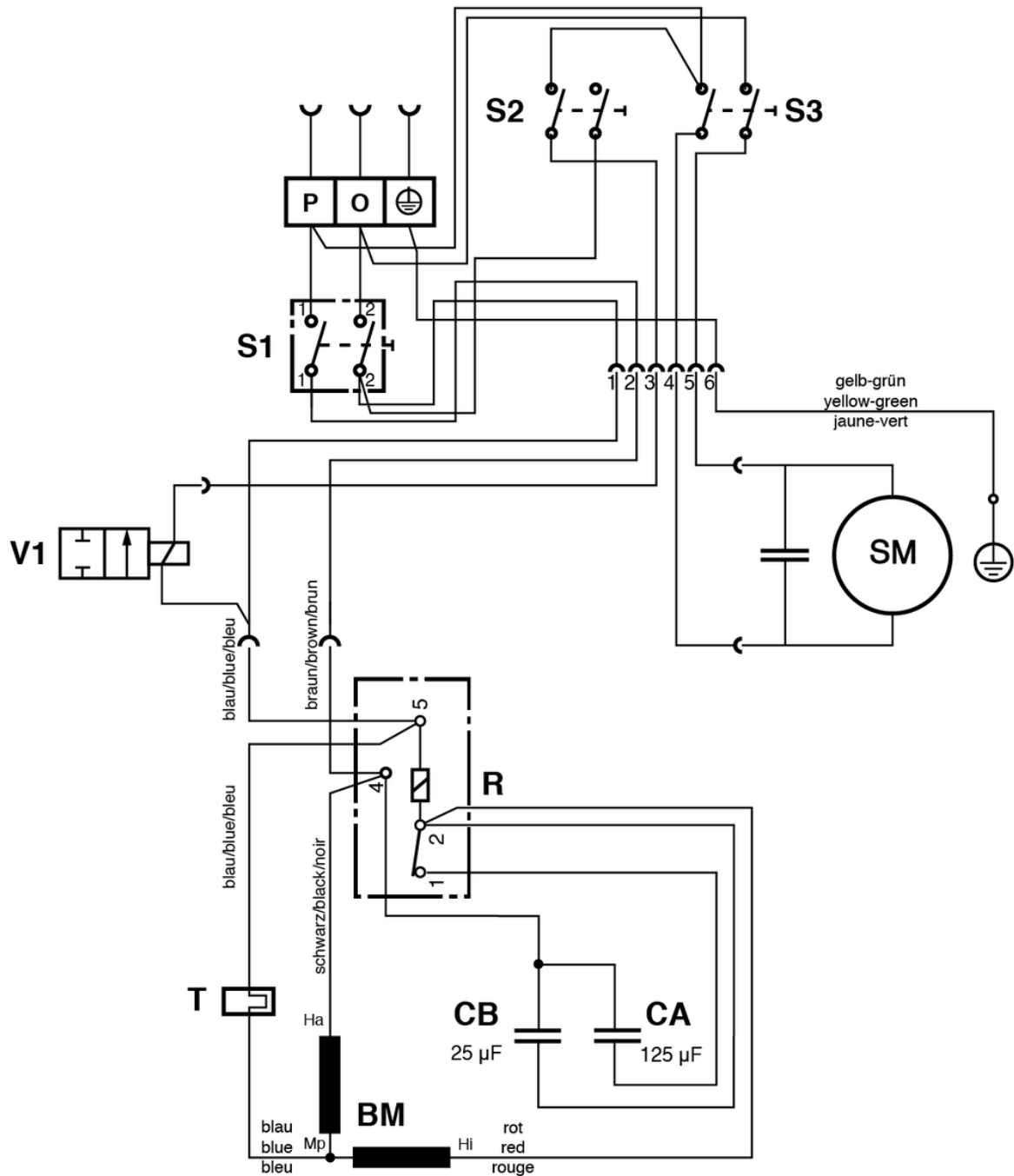
CLEANFIX RA431 E 230V

Stromlaufplan

PDF erstellt am: 18.08.2024 22:22



RA 431 E



- S1 = Taster Bürstmotor / Tumbler switch for motor / Interrupteur pour moteur
- S2 = Schalter Ventil / Valve - Switch / Interrupteur pour valve
- S3 = Schalter Saugmotor / Suction motor switch / Interrupteur pour moteur
- R = Startrelais / Relais / Relais de démarrage
- CA = Anlaufkondensator 125 µF / Capacitor 125 µF / Capaciteur 125 µF
- CB = Betriebskondensator 25 µF / Capacitor 25 µF / Capaciteur 25 µF
- BM = Bürstmotor / Motor / Moteur
- SM = Saugmotor / Moteur d'aspiration / Vacuum motor
- T = Temperaturwächter / Temperature switch
- V1 = Ventil / Valve