

# CLEANFIX KS1100 B HD

## Inhaltsverzeichnis

PDF erstellt am: 18.09.2024 01:08



### KS 1100 B HD

Buerstenkammer chambre de brosse brush chamber <b>B 12</b> bis/à/to machine no 9044 <b>B 12.1</b> ab/à partir de/from machine no 9045	Buerstenantrieb Entraînement de la brosse Brush drive <b>B 11</b>	Sonderzubehör Accessoires spéciaux Special accessories <b>B 16</b>
Saug- u. Filtermodul Aspiration et module de filtre Suction and filter module <b>B 13.1</b> <b>B13.1a</b>	Elektronik Electronique Electronics <b>B 15</b>	Maschinen Unterteil Élément inférieur de la machine Lower machine component <b>B 5</b> <b>B 5.1</b>
		Abdeckung Lenkung Couvercle de protection direction Access cover steering <b>B 3</b> bis/à/to 9049 <b>B 3a</b> ab/à partir de/from 9050
		Seitenbürstenabhebung Brosse latérale pour soulever Side brush to lift <b>B 4</b> bis/à/to Masch.Nr. 9049 <b>B 4a</b> ab/à partir de/from 9050
		Lenkstock Colonne de direction Steering column assembly <b>B 4.1</b>
Hochentleerung Haute décharge High dump <b>B 14</b>		Antrieb und Diverses Drive et Divers Travel drive and diverses <b>B 7</b> <b>B 7.1</b>
Steuerkasten Bâtier de commande Control box <b>B 2</b> <b>B 2a</b>		Bremssystem Système de freinage Brake system <b>B 10</b>
Antrieb und Diverses Drive et Divers Travel drive and diverses <b>B 7</b> <b>B 7.1</b>		Einzelbuerste, links Monobrosse gauche Single brush left <b>B 8</b>
Radlagerung, hinten Roulements de roue arrière Wheel bearing behind <b>B 6</b>	Abdeckung Machine à couvrir Machine cover <b>B 1</b>	Sonderzubehör Accessoires spéciaux Special accessories <b>B 16</b>
Maschinen Unterteil Élément inférieur de la machine Lower machine component <b>B 5</b> <b>B 5.1</b>	Einzelbuerste, rechts Monobrosse droit Single brush right <b>B 9</b>	Stromlaufplan Diagramme électrique Wiring diagram <b>B 17</b>

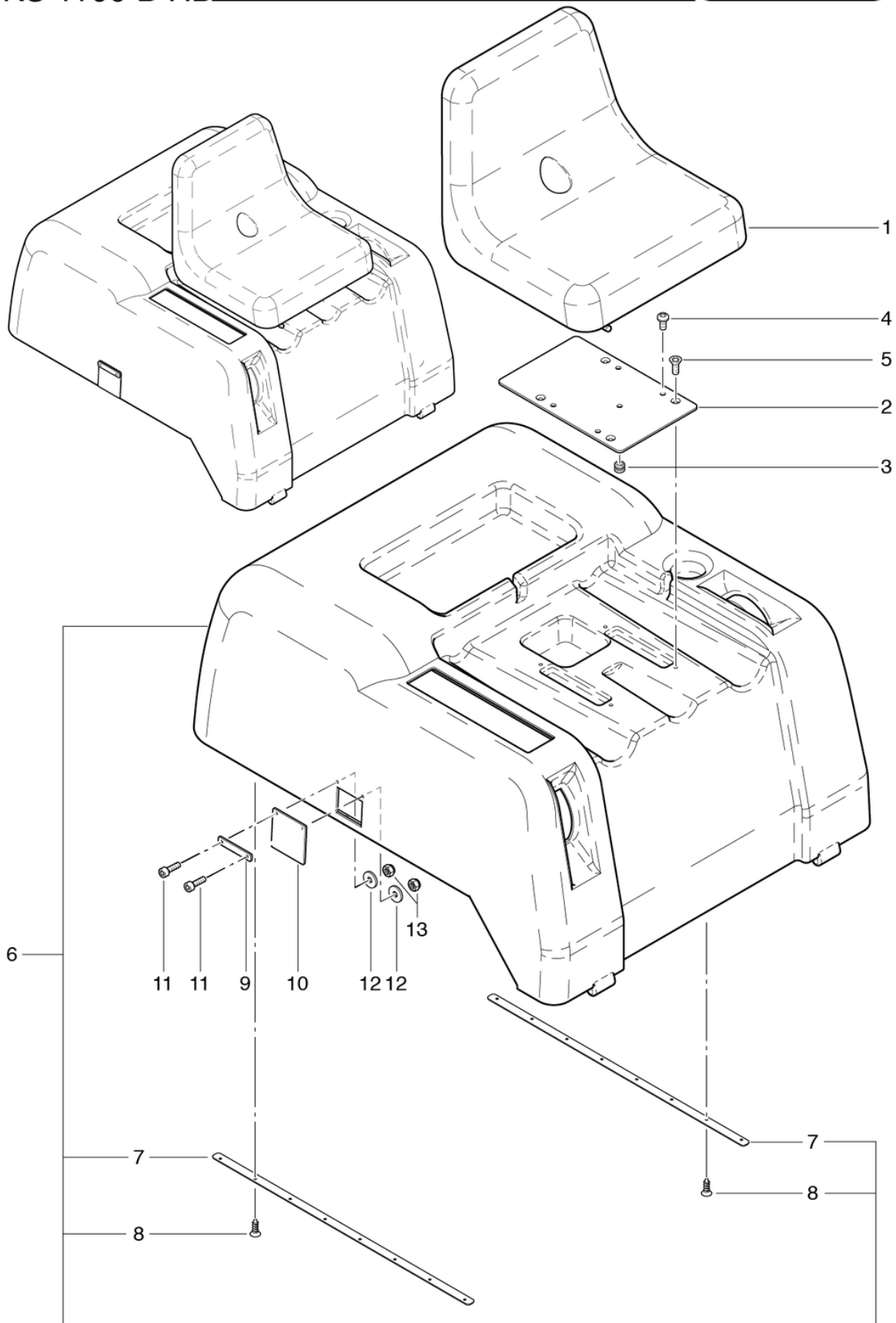
# CLEANFIX KS1100 B HD

## Abdeckung

PDF erstellt am: 18.09.2024 01:08



KS 1100 B HD



# CLEANFIX KS1100 B HD

## Abdeckung

PDF erstellt am: 18.09.2024 01:08

Pos.	Artikel-Nr.	Ersatzteil	Preis
1	080.585	Sitz kompl.	CHF 324.50
2	080.594	Sitzplatte	CHF 86.30
3	080.596	Gummitülle ø8/15 x 11,5	CHF 2.20
4	P467R	Schraube ISO 7380 M8 x 16 St vz	CHF 2.20
5	P480Q	Schraube DIN 7991 M8 x 16 A2	CHF 2.20
6	080.588	Abdeckung Batterie HD, inkl. Pos. 7+8	CHF 0.00
7	080.586	Verstärkung Haube	CHF 13.10
8	P516CA	Schraube WN 1423 K40 x 10 St vz	CHF 2.20
9	080.589	Schiene	CHF 8.75
10	080.587	Abdeckklappen	CHF 8.10
11	P488GA	Schraube DIN 912 M5 x 18 A2	CHF 2.20
12	P497E	Scheibe DIN 9021 M5 5,3/15/1,2 A2	CHF 2.20
13	P493G	Mutter DIN 985 M5 A2	CHF 2.20

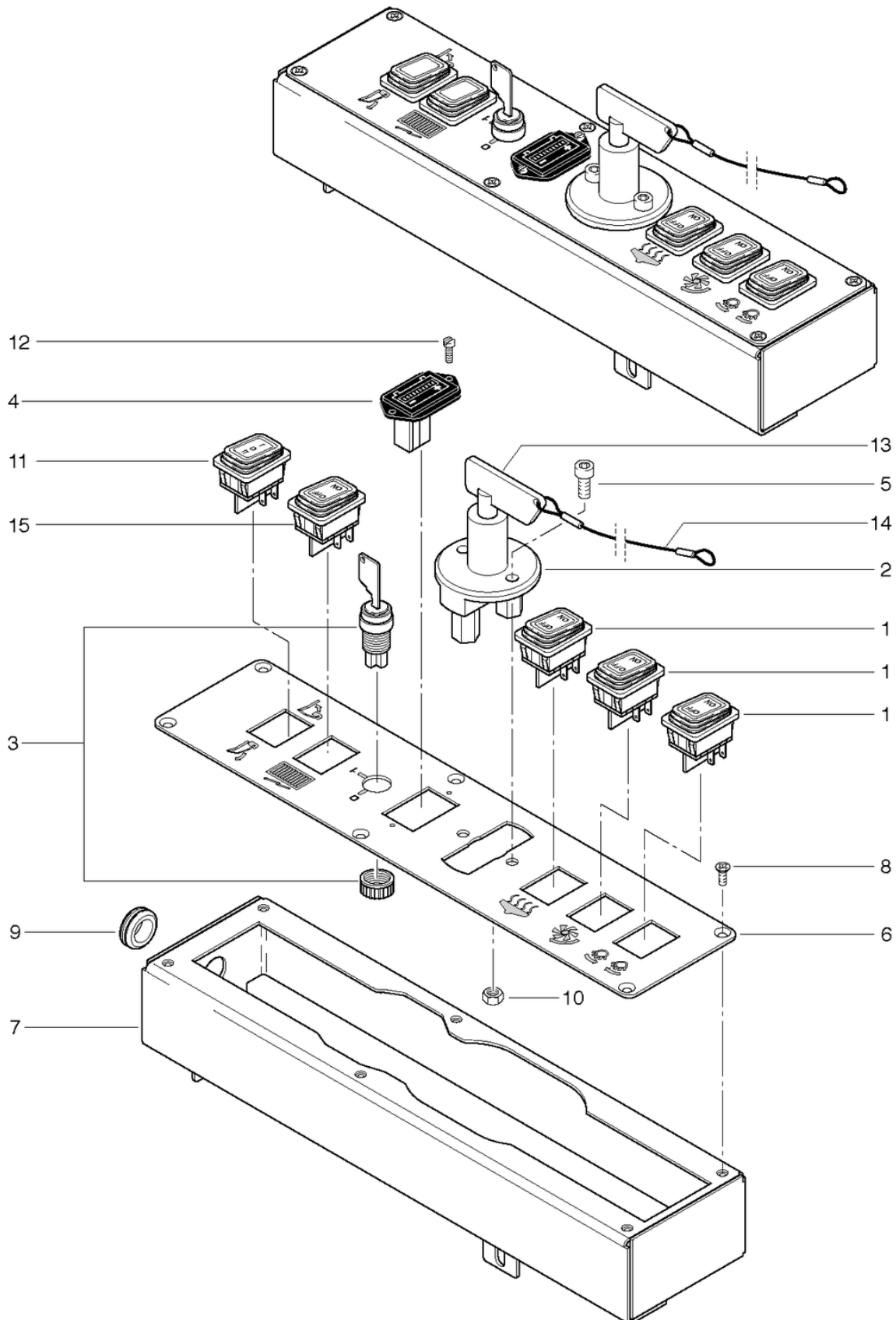
# CLEANFIX KS1100 B HD

## Steuerkasten bis Masch. Nr. 9312

PDF erstellt am: 18.09.2024 01:08



KS 1100 B HD



# CLEANFIX KS1100 B HD

## Steuerkasten bis Masch. Nr. 9312

PDF erstellt am: 18.09.2024 01:08

Pos.	Artikel-Nr.	Ersatzteil	Preis
1	P241	Wippenschalter weiss 24V	CHF 16.45
2	P244D	Trennschalter inkl. Schlüssel	CHF 47.40
3	P244A	Schlüsselschalter	CHF 113.70
4	800.708	Universal Trucharge Display Module	CHF 103.70
5	P488P	Schraube DIN 912 M6 x 16 A2	CHF 2.20
6	080.212	Trägerplatte	CHF 104.00
7	080.213	Konsole	CHF 62.40
8	P479A	Schraube DIN 965 M4 x 8 A2	CHF 2.20
9	P207A	Kabeltülle 14/8/2	CHF 3.20
10	P493K	Mutter DIN 985 M6 St vz	CHF 2.20
11	P243A	Geräteschalter 3-polig HE	CHF 36.80
12	P475B	Schraube DIN 85 A M3 x 12 St vz	CHF 2.20
13	710.613	Schlüssel zu Batterie Trennschalter	CHF 11.10
14	710.612	Polyesterseil zu Schlüssel Batt-Trennsch.	CHF 15.40
15	P238	Tastschalter 24Volt	CHF 12.15

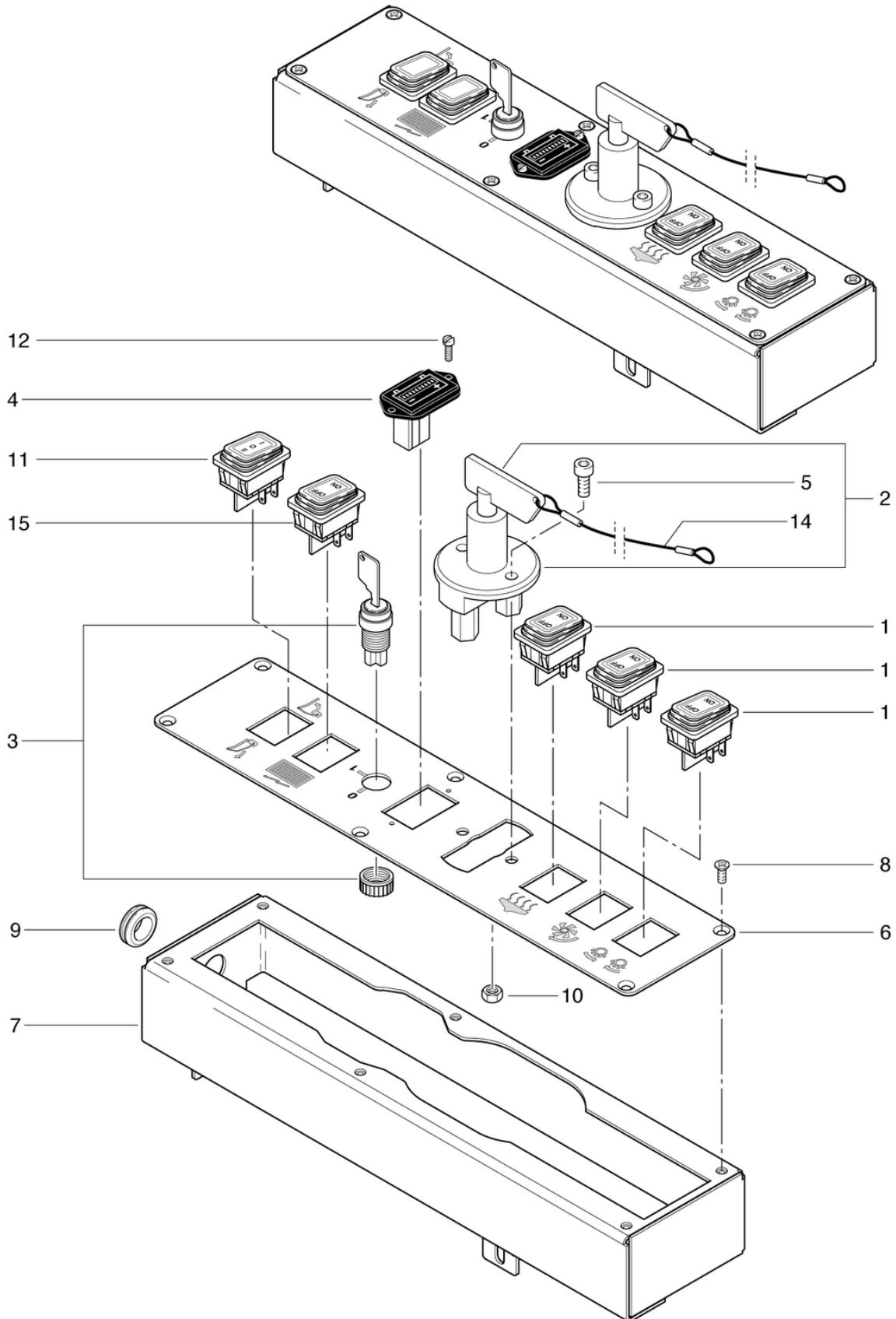
# CLEANFIX KS1100 B HD

## Steuerkasten ab Masch. Nr. 9313

PDF erstellt am: 18.09.2024 01:08



KS 1100 B HD



# CLEANFIX KS1100 B HD

## Steuerkasten ab Masch. Nr. 9313

PDF erstellt am: 18.09.2024 01:08

Pos.	Artikel-Nr.	Ersatzteil	Preis
1	P241	Wippenschalter weiss 24V	CHF 16.45
2	P244D	Trennschalter inkl. Schlüssel	CHF 47.40
3	P244C	Schlüsselschalter	CHF 21.20
4	800.708	Universal Trucharge Display Module	CHF 103.70
5	P488P	Schraube DIN 912 M6 x 16 A2	CHF 2.20
6	080.212	Trägerplatte	CHF 104.00
7	080.213	Konsole	CHF 62.40
8	P479A	Schraube DIN 965 M4 x 8 A2	CHF 2.20
9	P207A	Kabeltülle 14/8/2	CHF 3.20
10	P493K	Mutter DIN 985 M6 St vz	CHF 2.20
11	P243A	Geräteschalter 3-polig HE	CHF 36.80
12	P475B	Schraube DIN 85 A M3 x 12 St vz	CHF 2.20
14	710.612	Polyesterseil zu Schlüssel Batt-Trennsch.	CHF 15.40
15	P238	Tastschalter 24Volt	CHF 12.15

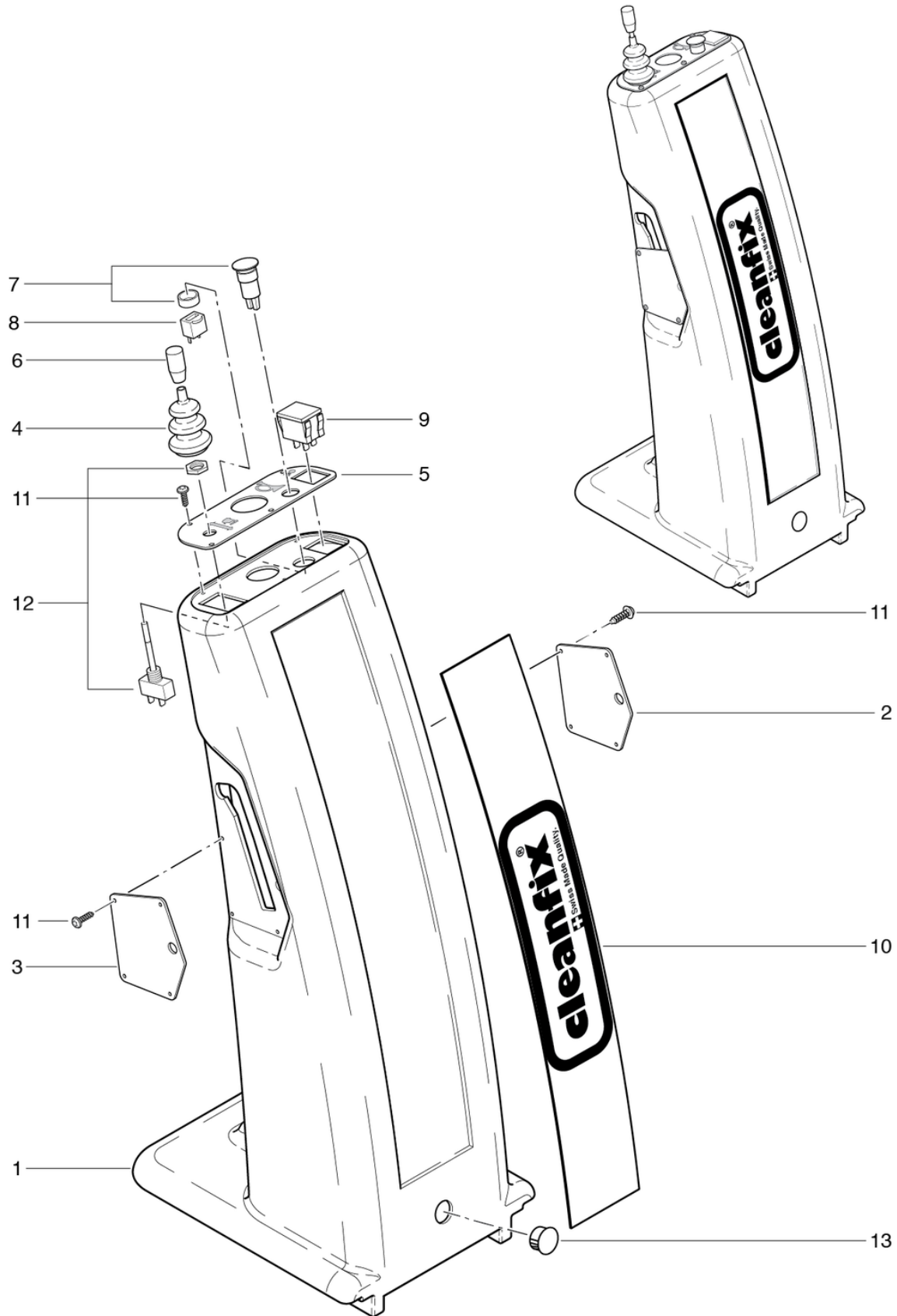
# CLEANFIX KS1100 B HD

## Abdeckung Lenkung bis Machine Nr. 9049

PDF erstellt am: 18.09.2024 01:08



KS 1100 B



# CLEANFIX KS1100 B HD

## Abdeckung Lenkung bis Machine Nr. 9049

PDF erstellt am: 18.09.2024 01:08

Pos.	Artikel-Nr.	Ersatzteil	Preis
1	080.613	Abdeckung Lenkung rot	CHF 254.85
2	080.562	Abdeckung links	CHF 18.20
3	080.559	Abdeckung rechts	CHF 18.20
4	800.520	Schutzbalg aus Molerit	CHF 7.90
5	080.616	Bedientableau	CHF 61.15
6	800.521	Zylindergriff ø14 x 28	CHF 8.55
7	800.527	Frontelement Drucktaster gelb	CHF 31.25
8	800.528	Schaltelement 1-polig	CHF 22.70
9	P245	Blindstück	CHF 17.15
10	080.219	Abdeckblech	CHF 34.30
11	P515Q	Schraube WN 1452 K30 x 10 A2	CHF 2.20
12	800.515	Kippschalter ON-OFF, 1-polig bearbeitet	CHF 47.40
13	P171A	Abdeckkappe ø25,5mm	CHF 3.20

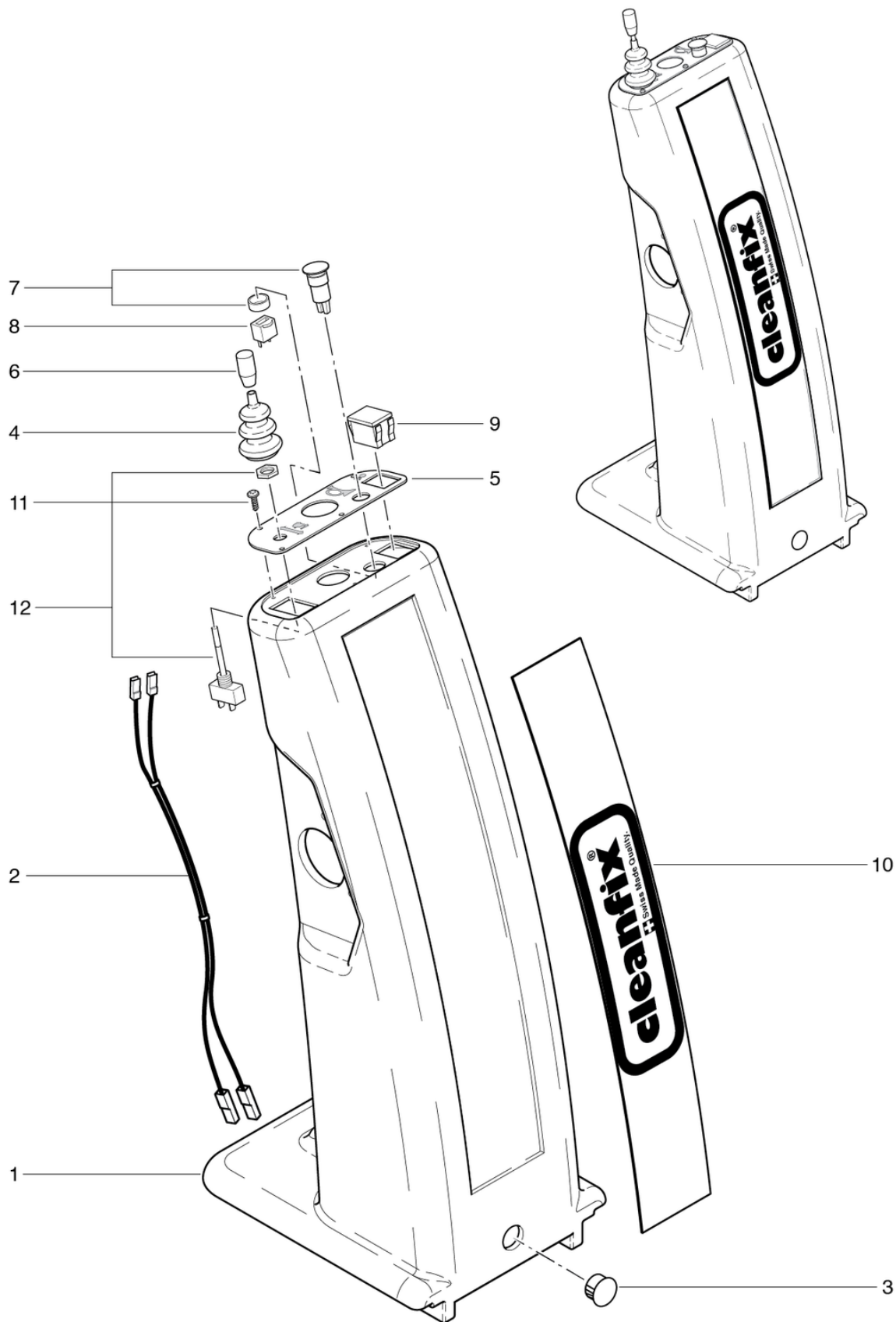
# CLEANFIX KS1100 B HD

## Abdeckung Lenkung ab Maschine Nr. 9050

PDF erstellt am: 18.09.2024 01:08



KS 1100 B



# CLEANFIX KS1100 B HD

## Abdeckung Lenkung ab Machine Nr. 9050

PDF erstellt am: 18.09.2024 01:08

Pos.	Artikel-Nr.	Ersatzteil	Preis
1	080.613	Abdeckung Lenkung rot	CHF 254.85
2	080.729	Kabelbaum Fernlicht 1mm2	CHF 13.00
3	P171A	Abdeckkappe ø25,5mm	CHF 3.20
4	800.520	Schutzbalg aus Molerit	CHF 7.90
5	080.616	Bedientableau	CHF 61.15
6	800.521	Zylindergriff ø14 x 28	CHF 8.55
7	800.527	Frontelement Drucktaster gelb	CHF 31.25
8	800.528	Schaltelement 1-polig	CHF 22.70
9	P245	Blindstück	CHF 17.15
10	080.219	Abdeckblech	CHF 34.30
11	P515Q	Schraube WN 1452 K30 x 10 A2	CHF 2.20
12	800.515	Kipphebelschalter ON-OFF, 1-polig bearbeitet	CHF 47.40

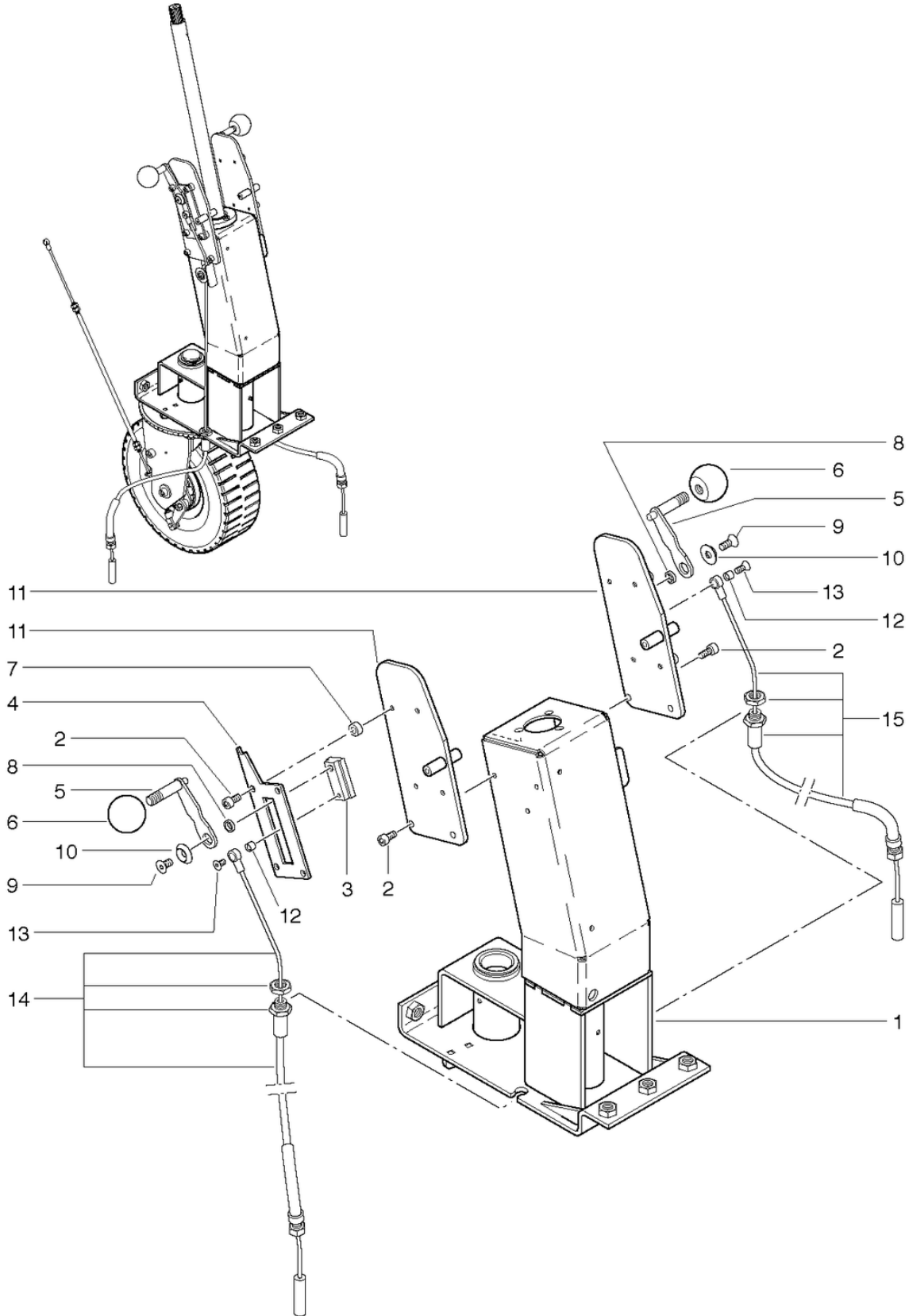
# CLEANFIX KS1100 B HD

## Seitenbuerstenabhebung bis Maschine Nr. 9049

PDF erstellt am: 18.09.2024 01:08



KS 1100 B



# CLEANFIX KS1100 B HD

## Seitenbuerstenabhebung bis Maschine Nr. 9049

PDF erstellt am: 18.09.2024 01:08

Pos.	Artikel-Nr.	Ersatzteil	Preis
1	080.301	Lenkbefestigung	CHF 284.55
2	P486Q	Zylinderschraube mit Innensechskant DIN 912 M6 x 12 A2	CHF 2.20
3	080.192	Schlitten	CHF 43.95
4	080.352	Kulisse	CHF 6.95
5	080.351	Hebel	CHF 36.40
6	P253S	Knopf M10 IG	CHF 12.50
7	080.193	Distanzring	CHF 0.00
8	080.202	Ring $\varnothing$ 11,8 / 8,5 x 4,1	CHF 7.30
9	P479R	Schraube DIN 7991 M8 x 12 St vz	CHF 2.20
10	P500T	Scheibe SN 213912 M8 25/4,8 A2	CHF 2.20
11	080.353	Halteplatte	CHF 57.20
12	080.288	Buchse	CHF 11.45
13	P480X	Schraube DIN 7991 M5 x 10 A2	CHF 2.20
14	080.211	Baudenzug Seitenbesen rechts	CHF 246.00
15	080.265	Baudenzug Seitenbesen links	CHF 197.00

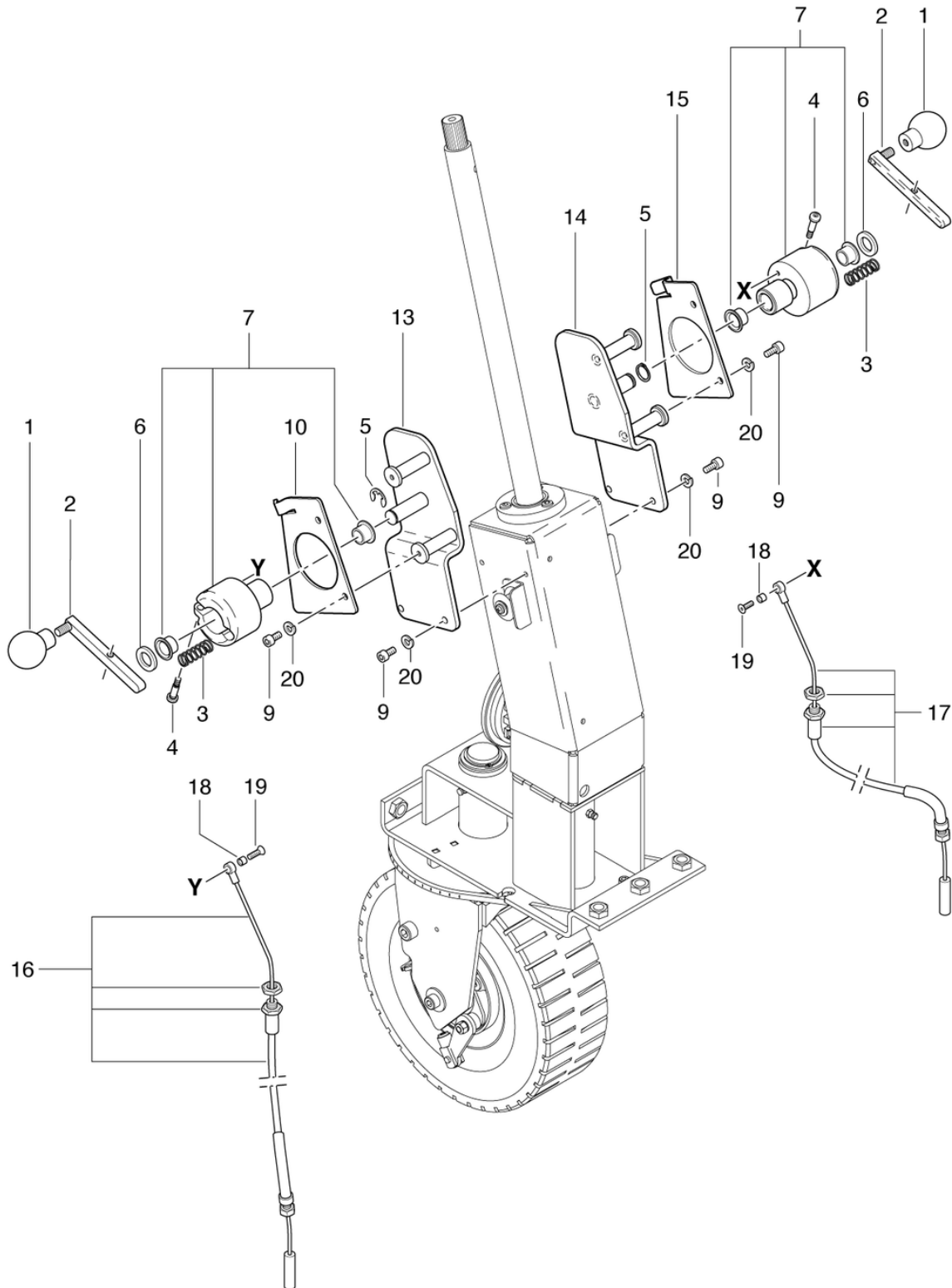
# CLEANFIX KS1100 B HD

## Seitenbuerstenabhebung ab Maschine Nr. 9050

PDF erstellt am: 18.09.2024 01:08



KS 1100 B



# CLEANFIX KS1100 B HD

## Seitenbuerstenabhebung ab Maschine Nr. 9050

PDF erstellt am: 18.09.2024 01:08

Pos.	Artikel-Nr.	Ersatzteil	Preis
1	P173E	Kugelknopf ø35 - M8 IG	CHF 7.05
2	080.182	Hebel kpl.	CHF 44.00
3	080.284	Druckfeder VD-179L 1,1 / 12 / 34	CHF 2.20
4	P513RC	Passschraube ISO 7379 6 x 16 M5 St schwarz	CHF 2.20
5	P513EB	Sicherungsring für Welle DIN 471 14/1 St vz	CHF 2.20
6	P496YA	Scheibe DIN 433 M14 15/24/2,5 St vz	CHF 2.20
7	080.313	Support kpl.	CHF 187.20
9	P486QA	Schraube DIN 912 M6 x 14 A2	CHF 2.20
10	080.188	Anschlagblech links	CHF 13.70
13	080.224	Träger rechts	CHF 83.80
14	080.198	Träger links	CHF 83.80
16	080.271	Baudenzug Seitenbesen rechts	CHF 124.80
17	080.262	Baudenzug Seitenbesen links	CHF 124.80
18	080.288	Buchse	CHF 11.45
19	P517GA	Schraube ISO 14581 M5 x 12 St vz	CHF 2.20
20	P498U	Ring DIN 127 B M6 6,1/11,8/1,6 A2	CHF 2.20

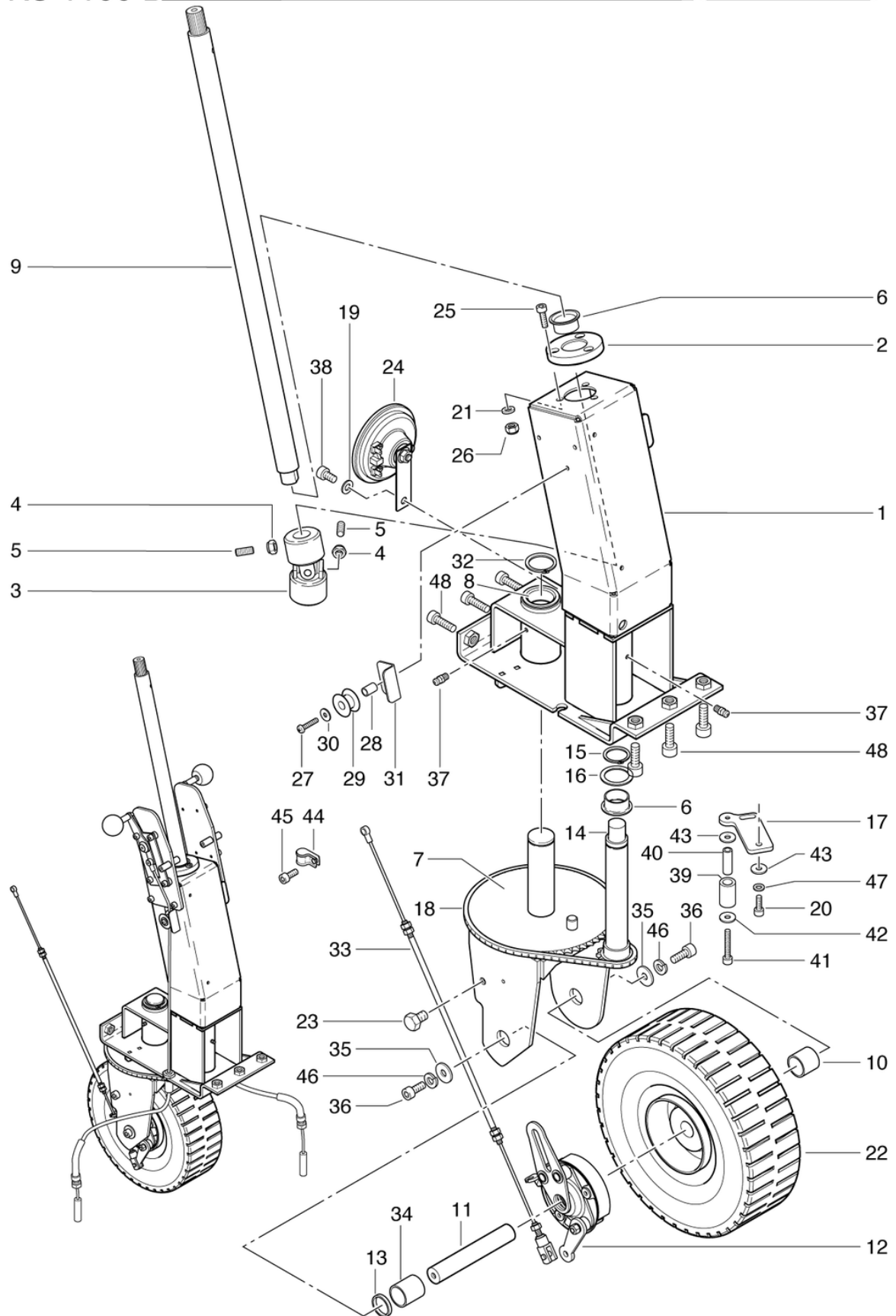
# CLEANFIX KS1100 B HD

## Lenkstock

PDF erstellt am: 18.09.2024 01:08



KS 1100 B



# CLEANFIX KS1100 B HD

## Lenkstock

PDF erstellt am: 18.09.2024 01:08

Pos.	Artikel-Nr.	Ersatzteil	Preis
1	080.301	Lenkbefestigung	CHF 284.55
2	080.302	Lenkstangenflansch	CHF 34.85
3	800.315	Kreuzgelenk kpl.	CHF 180.60
4	P492H	Mutter DIN 985 M8 St vz	CHF 2.20
5	P482XA	Stift DIN 916 M8 x 20 St vz	CHF 2.20
6	P321C	Permaglide Bundbuchse 25/28/11,5	CHF 19.30
7	080.304	Lenkeinheit	CHF 205.30
8	P321A	Permaglide Bundbuchse 30/34/16	CHF 25.05
9	080.307	Lenkwelle	CHF 305.00
10	080.308	Distanzhülse	CHF 16.20
11	080.309	Radachse	CHF 62.50
12	080.310	Trommelbremse	CHF 89.75
13	080.311	Distanzhülse	CHF 11.25
14	080.312	Welle mit Kettenrad	CHF 95.45
15	P513D	Sicherungsring für Welle DIN 471 25/1,2 St vz	CHF 2.20
16	P099	Scheibe DIN 988 ø25/35/1 St blank	CHF 2.20
17	080.316	Halter	CHF 49.60
18	080.320	Kette - Glieder 65	CHF 29.10
19	P499E	Scheibe DIN 6798 M8 8,4/15/0,8 A2	CHF 2.20
20	P488B	Schraube DIN 912 M5 x 12 A2	CHF 2.20
21	P497K	Scheibe DIN 125 A M6 6,4/12/1,6 A2	CHF 2.20
22	080.321	Rad vorne	CHF 282.05
23	P472W	Schraube DIN 933 M10 x 16 A2	CHF 2.20
24	800.535	Signalhorn 24V	CHF 121.60
25	P486X	Schraube DIN 912 M6 x 22 St vz	CHF 2.20
26	P493K	Mutter DIN 985 M6 St vz	CHF 2.20
27	P476H	Schraube DIN 7985 M5 x 25 St vz	CHF 2.20
28	438.463	Distanzbüchse Ø10/7 x 15,3	CHF 16.50
29	438.464	Seilrolle	CHF 15.60
30	P496G	Scheibe DIN 9021 M5 5,3/15/1,2 St vz	CHF 2.20
31	080.358	Kabelführung	CHF 26.00
32	P512VB	Ring DIN 471 30/1,5 St vz	CHF 2.20
33	080.324	Bremskabel	CHF 78.00
34	080.306	Distanzhülse	CHF 17.70
35	P496Q	Scheibe DIN 9021 M8 8,4/24/2 St vz	CHF 2.20
36	P487B	Schraube DIN 912 M8 x 20 St vz	CHF 2.20
37	800.194	Schmiernippel gerade	CHF 2.20

<b>Pos.</b>	<b>Artikel-Nr.</b>	<b>Ersatzteil</b>	<b>Preis</b>
38	P488X	Zyl-Schr mit ISK niedrigem Kopf DIN 7984 M8 x 12 St vz	CHF 2.20
39	080.318	Gleitklotz	CHF 10.20
40	800.211	Lagerbuchse zu Schwenkzapfen	CHF 9.00
41	P486Y	Schraube DIN 912 M6 x 40 mit Schaft A2	CHF 2.20
42	P496L	Scheibe DIN 9021 M6 6,4/18/1,6 St vz	CHF 2.20
43	P497H	Scheibe DIN 9021 M6 6,4/18/1,6 A2	CHF 2.20
44	P281	Befestigungsschelle PVC CV-7	CHF 2.20
45	P488E	Zyl-Schraube mit ISK ISO 4762-8 M5 x 8 A2K	CHF 2.20
46	P498N	Ring DIN 127 B M8 8,1/14,8/2 St vz	CHF 2.20
47	P498U	Ring DIN 127 B M6 6,1/11,8/1,6 A2	CHF 2.20
48	P487K	Schraube DIN 912 M10 x 25 St vz	CHF 2.20

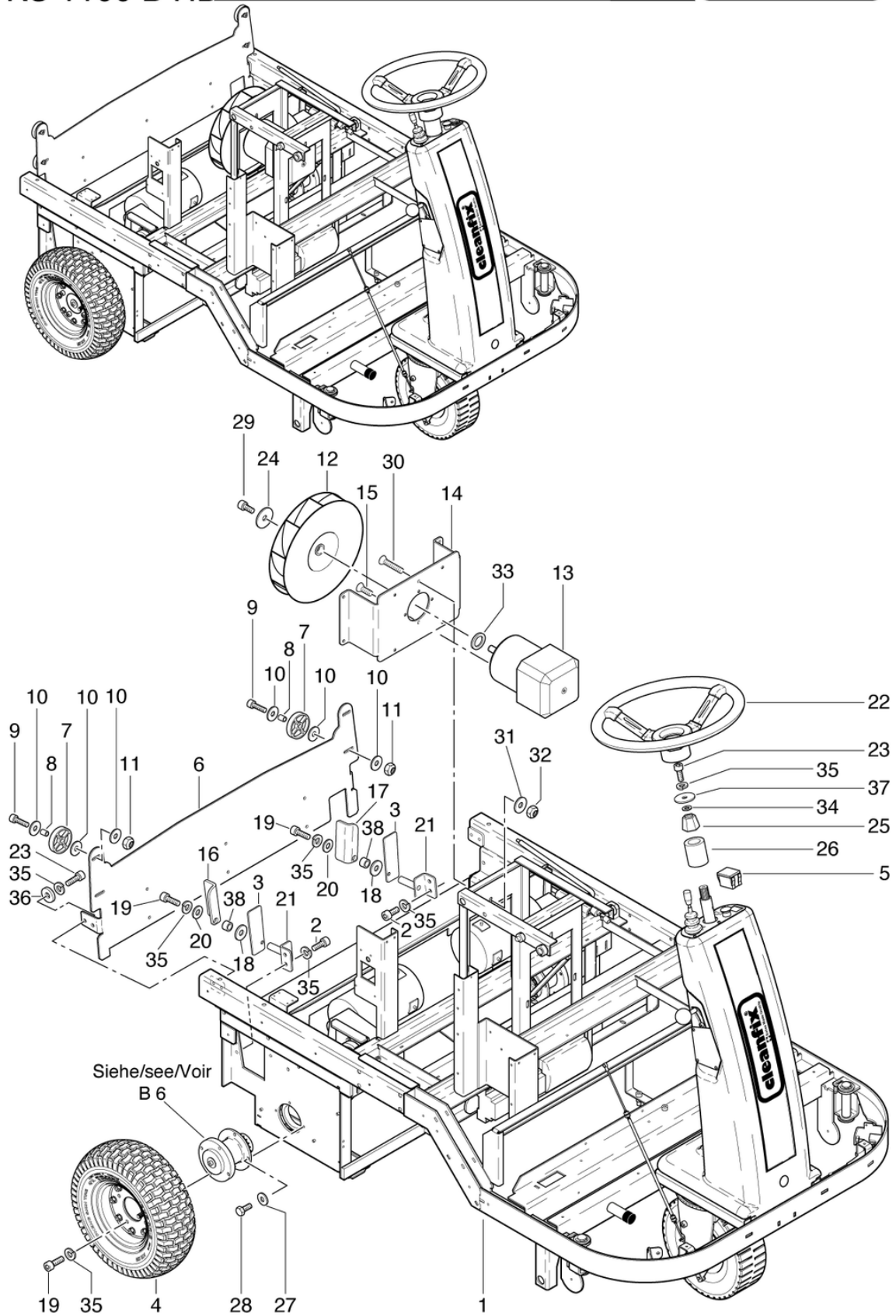
# CLEANFIX KS1100 B HD

## Maschinen Unterteil

PDF erstellt am: 18.09.2024 01:08



KS 1100 B HD



# CLEANFIX KS1100 B HD

## Maschinen Unterteil

PDF erstellt am: 18.09.2024 01:08

Pos.	Artikel-Nr.	Ersatzteil	Preis
1	080.120	Chassis	CHF 2'687.35
2	P487B	Schraube DIN 912 M8 x 20 St vz	CHF 2.20
3	080.246	Schutzplatte	CHF 6.55
4	080.281	Rad hinten grau	CHF 211.10
5	P245	Blindstück	CHF 17.15
6	080.651	Stütze Filtermodul	CHF 89.25
7	400.521	Abweisrolle 50 x 10	CHF 17.50
8	400.522	Distanzhülse 8 / 5,5 x 10,5mm	CHF 12.15
9	P488K	Zylinderschraube mit Innensechskant DIN 912 M5 x 25 A2	CHF 2.20
10	P497E	Scheibe DIN 9021 M5 5,3/15/1,2 A2	CHF 2.20
11	P492G	Mutter DIN 985 M5 St vz	CHF 2.20
12	080.251	Lüfter-Rad mit Nabe	CHF 99.65
13	080.253	Gebläsemotor	CHF 374.40
14	080.314	Flansch	CHF 79.25
15	P487U	Schraube DIN 7991 M6 x 12 St vz	CHF 2.20
16	080.197	Riegel rechts	CHF 11.75
17	080.194	Riegel links	CHF 14.45
18	P497T	Scheibe DIN 9021 M8 8,4/24/2 A2	CHF 2.20
19	P487D	Schraube DIN 912 M8 x 25 St vz	CHF 2.20
20	P496P	Scheibe DIN 125 A M8 8,4/16/1,6 A2	CHF 2.20
21	080.248	Halter	CHF 26.00
22	800.328	Lenkrad	CHF 100.25
24	P510L	Scheibe DIN 522 M6 6,4/25/1,5 A2	CHF 2.20
25	800.330	Konus bearbeitet	CHF 55.10
26	080.286	Schutz	CHF 18.20
27	P498U	Ring DIN 127 B M6 6,1/11,8/1,6 A2	CHF 2.20
28	P472R	Schraube DIN 933 M6 x 12 A2	CHF 2.20
29	P486Q	Zylinderschraube mit Innensechskant DIN 912 M6 x 12 A2	CHF 2.20
30	P480H	Schraube DIN 7991 M6 x 20 A2	CHF 2.20
31	P497H	Scheibe DIN 9021 M6 6,4/18/1,6 A2	CHF 2.20
32	P493K	Mutter DIN 985 M6 St vz	CHF 2.20
33	P496AE	Ring BN 739 14/18/2 St vz	CHF 2.20
35	P498N	Ring DIN 127 B M8 8,1/14,8/2 St vz	CHF 2.20
36	P495Z	Scheibe DIN 7349 M8 8,4/21/4 A2	CHF 2.20
37	P496PA	Scheibe DIN 522 M8 8,4/35/2,5 St vz	CHF 2.20

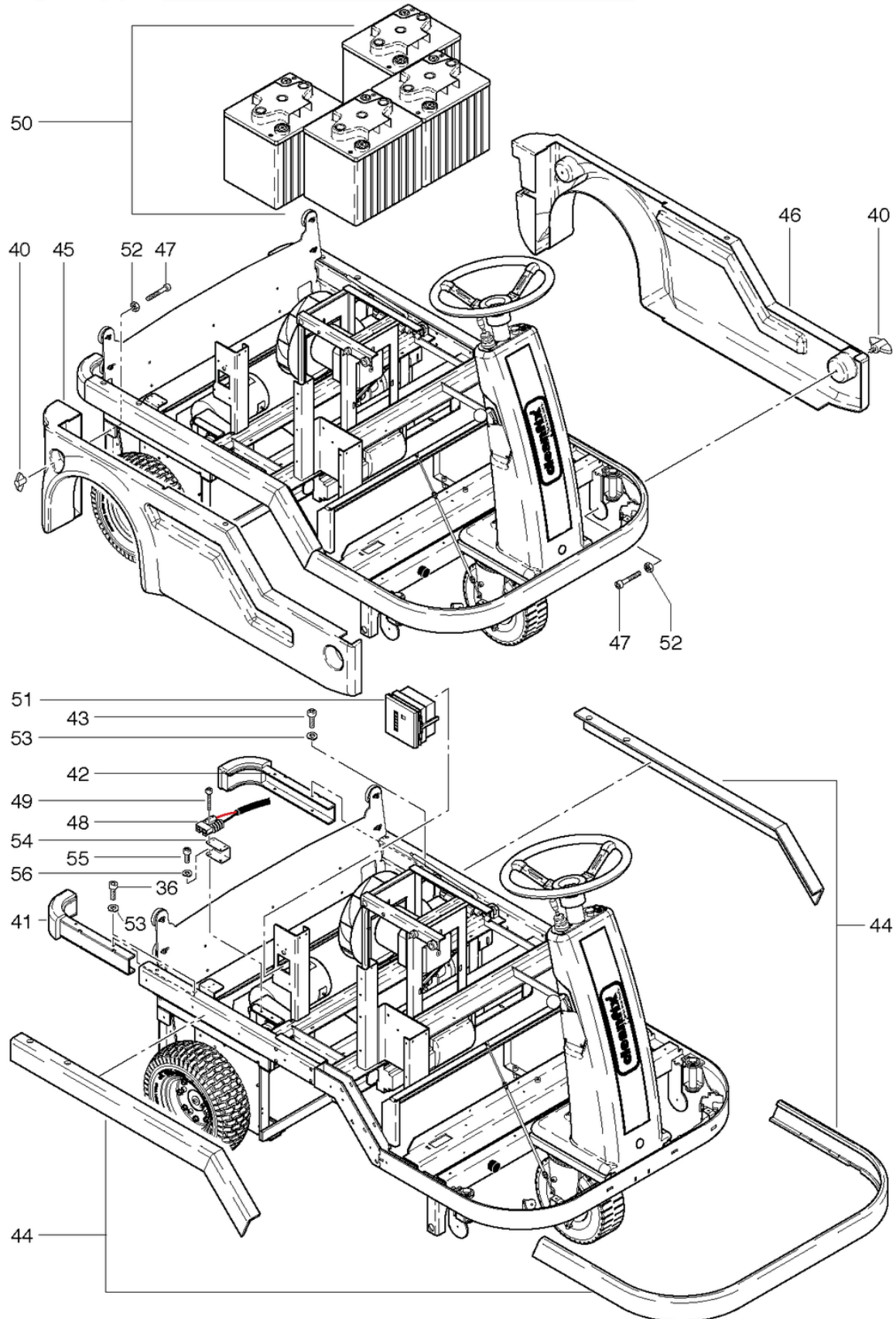
# CLEANFIX KS1100 B HD

## Maschinen Unterteil

PDF erstellt am: 18.09.2024 01:08



KS 1100 B



# CLEANFIX KS1100 B HD

## Maschinen Unterteil

PDF erstellt am: 18.09.2024 01:08

Pos.	Artikel-Nr.	Ersatzteil	Preis
36	P495Z	Scheibe DIN 7349 M8 8,4/21/4 A2	CHF 2.20
40	P253Q	Flügelmutter M6 IG	CHF 5.30
41	080.450	Bumper rechts	CHF 151.15
42	080.440	Bumper links	CHF 151.15
43	P489I	Schraube DIN 912 M8 x 16 A2	CHF 2.20
44	080.196	Prellschutz kpl.	CHF 169.00
45	080.340	Seitenschutz KS1100 HD R	CHF 288.35
46	080.342	Seitenschutz KS1100 HD L	CHF 236.35
47	P488Q	Schraube DIN 912 M6 x 25 A2	CHF 2.20
48	710.657	Ladesteckdose FT80A 16mm2	CHF 84.50
49	P477H	Schraube DIN 84 M4 x 25 St vz	CHF 2.20
50	701.092	4 Gel-Batterien à 6V / 180Ah	CHF 1'760.00
51	800.703	Stundenzähler 10 - 80V DC	CHF 115.85
52	P490D	Mutter DIN 934 M6 St vz	CHF 2.20
53	P498N	Ring DIN 127 B M8 8,1/14,8/2 St vz	CHF 2.20
54	080.755	Ladestecker Halter	CHF 15.30
55	P486QA	Schraube DIN 912 M6 x 14 A2	CHF 2.20
56	P498U	Ring DIN 127 B M6 6,1/11,8/1,6 A2	CHF 2.20

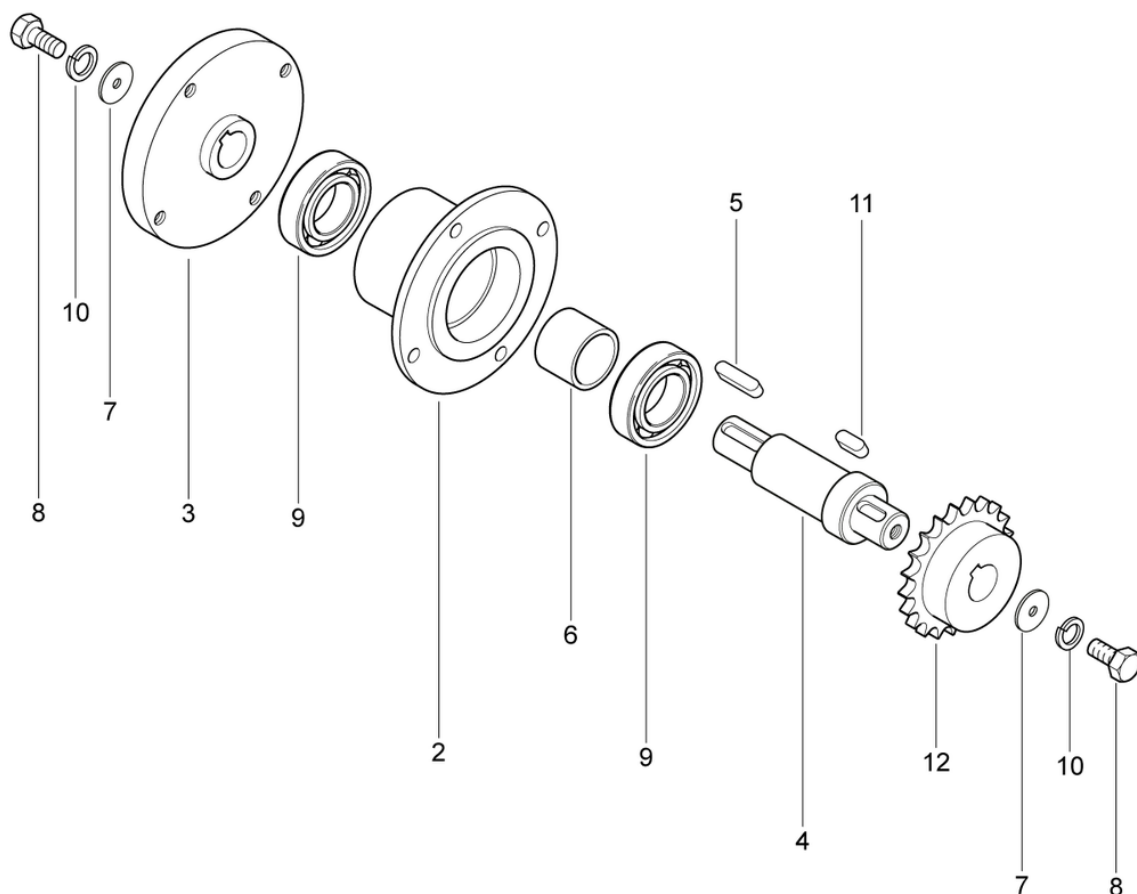
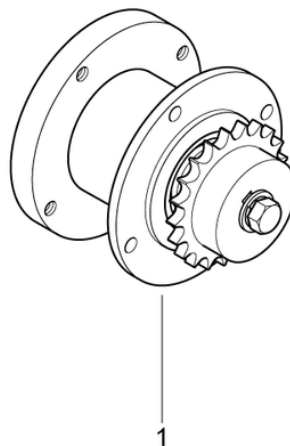
# CLEANFIX KS1100 B HD

## Radlagerung hinten

PDF erstellt am: 18.09.2024 01:08



KS 1100 B HD



# CLEANFIX KS1100 B HD

## Radlagerung hinten

PDF erstellt am: 18.09.2024 01:08

Pos.	Artikel-Nr.	Ersatzteil	Preis
1	080.160	Radlagerung hinten	CHF 272.05
2	080.161	Lagergehäuse	CHF 63.45
3	080.162	Flansch	CHF 60.55
4	080.164	Welle H-Rad	CHF 120.00
5	P474I	Keil DIN 6885 A 6/6/25	CHF 2.20
6	080.165	Distanzring ø 30/25,1 x 23	CHF 8.85
7	P496PA	Scheibe DIN 522 M8 8,4/35/2,5 St vz	CHF 2.20
8	P472V	Schraube DIN 933 M8 x 16 A2	CHF 2.20
9	P316V	Rillenkugellager 6005 2RS ø47/25 x 12	CHF 7.30
10	P498N	Ring DIN 127 B M8 8,1/14,8/2 St vz	CHF 2.20
11	080.558	Keil DIN 6885 A 6 / 6 / 16	CHF 2.20
12	080.173	Kettenrad	CHF 20.30

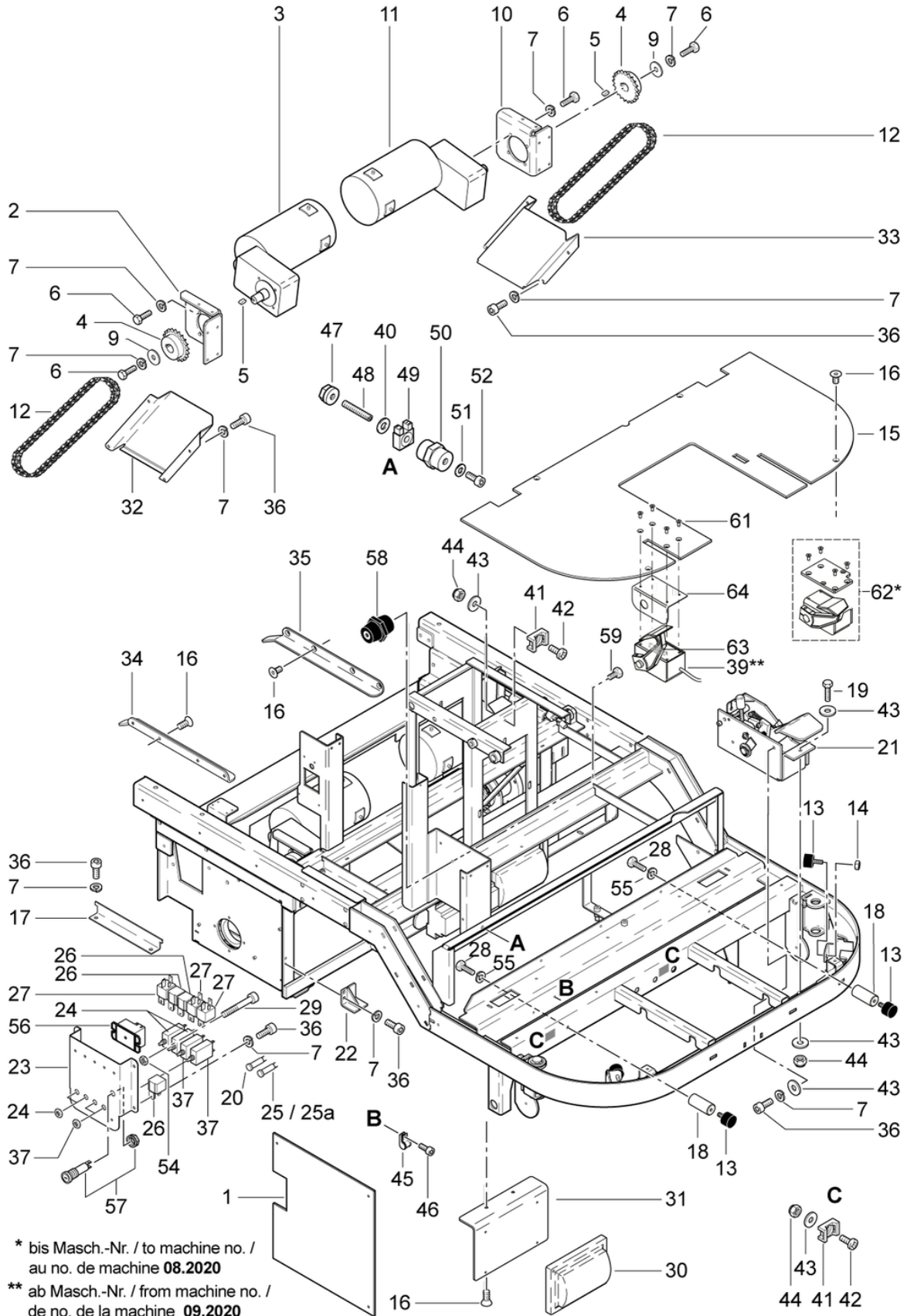
# CLEANFIX KS1100 B HD

## Antrieb und Diverses

PDF erstellt am: 18.09.2024 01:08



### KS 1100 B



\* bis Masch.-Nr. / to machine no. /  
au no. de machine **08.2020**

\*\* ab Masch.-Nr. / from machine no. /  
de no. de la machine **09.2020**

# CLEANFIX KS1100 B HD

## Antrieb und Diverses

PDF erstellt am: 18.09.2024 01:08

Pos.	Artikel-Nr.	Ersatzteil	Preis
1	080.121	Lappen	CHF 25.50
2	080.171	Radlagersupport R	CHF 36.60
3	080.172	Einzelfahrantrieb rechts	CHF 794.55
4	080.173	Kettenrad	CHF 20.30
5	P474G	Keil DIN 6885 A 6/6/14	CHF 2.20
6	P472S	Schraube DIN 933 M6 x 16 A2	CHF 2.20
7	P498U	Ring DIN 127 B M6 6,1/11,8/1,6 A2	CHF 2.20
9	P510L	Scheibe DIN 522 M6 6,4/25/1,5 A2	CHF 2.20
10	080.176	Radlagersupport L	CHF 36.60
11	080.177	Einzelfahrantrieb links	CHF 794.55
12	080.337	Kette - Glieder 86	CHF 30.70
13	910.149	Rundpuffer M8 x 20, ø30 x 20	CHF 14.25
14	P491M	Mutter DIN 439 M8 St vz	CHF 2.20
15	080.186	Trittblech	CHF 193.15
16	P487U	Schraube DIN 7991 M6 x 12 St vz	CHF 2.20
17	080.597	Batteriehalter	CHF 8.95
18	080.126	Anschlag Chassis	CHF 13.00
19	P488Q	Schraube DIN 912 M6 x 25 A2	CHF 2.20
20	P245	Blindstück	CHF 17.15
21	080.620	Bremssystem	CHF 597.80
22	080.282	Stütze	CHF 13.85
23	080.391	Motorenschutzschalter Halter	CHF 26.00
24	470.355	Motorschutzschalter 25A	CHF 42.15
25a	P363C	Feinsicherung T 5A, 250V	CHF 2.20
25	800.704	Sicherungseinsatz CF8, 125A	CHF 27.20
26	470.759	Relais 24V/70A	CHF 19.30
27	500.982	Relais 24Volt 20A	CHF 27.20
28	P472V	Schraube DIN 933 M8 x 16 A2	CHF 2.20
29	P488U	Schraube DIN 912 M6 x 45 mit Schaft St vz	CHF 2.20
30	080.280	I-drive Elektronik 140 Amp kpl.	CHF 371.30
31	080.189	Halterung Steuerung	CHF 42.65
32	080.191	Kettenschutz R	CHF 32.55
33	080.190	Kettenschutz L	CHF 31.50
34	080.227	Führung links	CHF 24.65
35	080.226	Führung rechts	CHF 24.65
36	P486QA	Schraube DIN 912 M6 x 14 A2	CHF 2.20
37	440.234	Überstromschutzschalter 12A	CHF 62.60

<b>Pos.</b>	<b>Artikel-Nr.</b>	<b>Ersatzteil</b>	<b>Preis</b>
39**	800.723	Steuerkasten inkl. Fusspedal	CHF 497.05
40	P500S	Scheibe DIN 433 M10 10,5/18/1,6 A2	CHF 2.20
41	125.111	Kabelbinderhalter HC-2	CHF 2.20
42	P489P	Zyl-Schr mit ISK niedrigem Kopf DIN 7984 M6 x 10 St vz	CHF 2.20
43	P497H	Scheibe DIN 9021 M6 6,4/18/1,6 A2	CHF 2.20
44	P493K	Mutter DIN 985 M6 St vz	CHF 2.20
45	P571F	PMAClip, einteilig, NW12,sw	CHF 3.45
46	P488E	Zyl-Schraube mit ISK ISO 4762-8 M5 x 8 A2K	CHF 2.20
47	710.353	Isoliermutter für CF8	CHF 12.90
48	P483	Stift DIN 913 M8 x 40 St vz	CHF 2.20
50	P366A	Stütz Isolator 30mm, M8	CHF 20.40
51	P499E	Scheibe DIN 6798 M8 8,4/15/0,8 A2	CHF 2.20
52	P488X	Zyl-Schr mit ISK niedrigem Kopf DIN 7984 M8 x 12 St vz	CHF 2.20
54	P490D	Mutter DIN 934 M6 St vz	CHF 2.20
55	P498N	Ring DIN 127 B M8 8,1/14,8/2 St vz	CHF 2.20
56	080.396	Wechselrelais 24Volt 9A	CHF 13.85
57	P364	Sicherungshalter	CHF 10.70
58	P366	Stütz Isolator 20mm, M6	CHF 12.50
59	P472P	Schraube DIN 933 M6 x 8 A2	CHF 2.20
61	P517GA	Schraube ISO 14581 M5 x 12 St vz	CHF 2.20
62*	800.722	Ersatzteil KIT Pedal RA800/900	CHF 419.35
63	P830A	Zugfeder	CHF 49.00
64	800.830	Dichtung zu Fusspedal	CHF 9.75

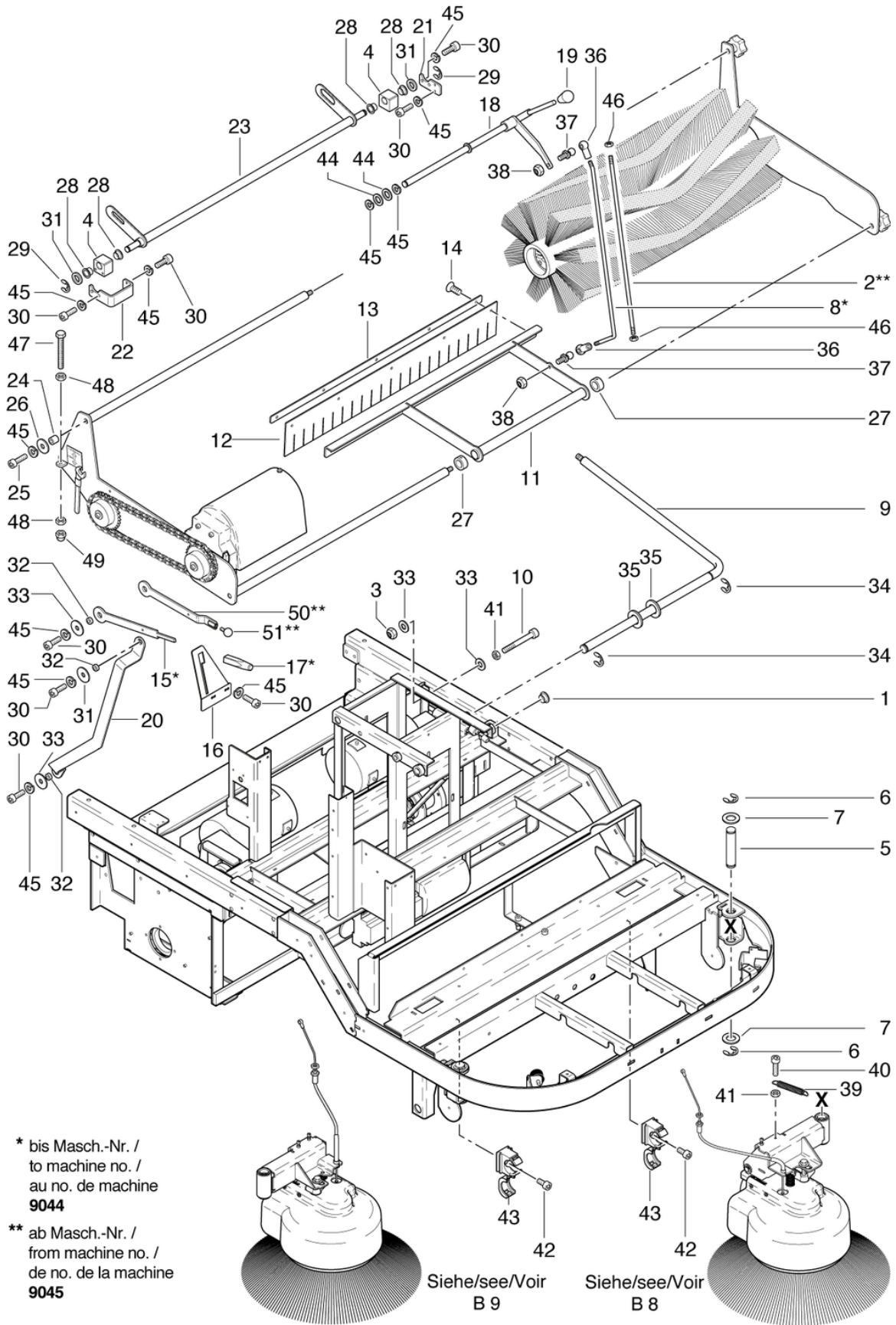
# CLEANFIX KS1100 B HD

## Antrieb und Diverses-1

PDF erstellt am: 18.09.2024 01:08



KS 1100 B



\* bis Masch.-Nr. /  
to machine no. /  
au no. de machine  
**9044**

\*\* ab Masch.-Nr. /  
from machine no. /  
de no. de la machine  
**9045**

Siehe/see/Voir  
B 9

Siehe/see/Voir  
B 8

# CLEANFIX KS1100 B HD

## Antrieb und Diverses-1

PDF erstellt am: 18.09.2024 01:08

Pos.	Artikel-Nr.	Ersatzteil	Preis
1	P316X	Gleitlager PBG 151709F	CHF 7.80
2**	080.178	Abhebestange	CHF 17.50
3	P493K	Mutter DIN 985 M6 St vz	CHF 2.20
4	080.183	Lagerklotz	CHF 64.50
5	080.185	Welle	CHF 20.80
6	P513HA	Sicherungsscheibe für Welle DIN 6799 15/29,4/1,3 St vz	CHF 2.20
7	430.151	Zwischenscheibe 20 x 32 x 3mm	CHF 5.05
8*	080.204	Abhebstange	CHF 21.40
9	080.279	Haltestange	CHF 78.20
10	P488M	Schraube DIN 912 M6 x 50 mit Schaft A2	CHF 2.20
11	080.274	Lappenhalter	CHF 78.80
12	080.272	Lappen	CHF 21.55
13	080.273	Schiene	CHF 19.55
14	P479N	Schraube DIN 7991 M6 x 14 A2	CHF 2.20
15*	080.290	Hebel Abhebung	CHF 18.20
16	080.291	Kulissenblech	CHF 17.45
17*	P253P	Griff Ø22	CHF 14.35
18	080.277	Stange	CHF 87.35
19	P253S	Knopf M10 IG	CHF 12.50
20	080.506	Bügel	CHF 43.90
21	080.507	Halter links	CHF 10.60
22	080.508	Halter rechts	CHF 23.40
23	080.512	Verbindung	CHF 103.60
24	080.199	Buchse	CHF 16.00
25	P488Q	Schraube DIN 912 M6 x 25 A2	CHF 2.20
26	P510L	Scheibe DIN 522 M6 6,4/25/1,5 A2	CHF 2.20
27	P335	Ring ø32/20 x 14	CHF 5.70
28	P321B	Permaglide Bundbuchse 14/16/12	CHF 6.05
29	P500P	Scheibe DIN 6799 12/23,4/1,3 A2	CHF 2.20
30	P486QA	Schraube DIN 912 M6 x 14 A2	CHF 2.20
31	P510J	Scheibe DIN 125 A M12 13/24/2,5 St vz	CHF 2.20
32	080.203	Lagerung	CHF 15.00
33	P497H	Scheibe DIN 9021 M6 6,4/18/1,6 A2	CHF 2.20
34	P513P	Sicherungsscheibe für Welle DIN 6799 7/14,3/0,9 St vz	CHF 2.20
35	P500S	Scheibe DIN 433 M10 10,5/18/1,6 A2	CHF 2.20
36	P512C	Kugelpfanne DIN 71805 A 13 M8	CHF 5.05
37	P512D	Kugelzapfen DIN 71803 C 13 M8 SW11	CHF 4.25

<b>Pos.</b>	<b>Artikel-Nr.</b>	<b>Ersatzteil</b>	<b>Preis</b>
38	P492H	Mutter DIN 985 M8 St vz	CHF 2.20
39	080.332	Zugfeder RZ-115V-32X 1,5 / 12,0 / 52,13	CHF 3.55
40	P486P	Schraube DIN 912 M6 x 20 St vz	CHF 2.20
41	P490D	Mutter DIN 934 M6 St vz	CHF 2.20
42	P488E	Zyl-Schraube mit ISK ISO 4762-8 M5 x 8 A2K	CHF 2.20
43	P571F	PMAClip, einteilig, NW12,sw	CHF 3.45
44	P496AB	Ring BN 739 16/22/2 St vz	CHF 2.20
45	P498U	Ring DIN 127 B M6 6,1/11,8/1,6 A2	CHF 2.20
46	P491M	Mutter DIN 439 M8 St vz	CHF 2.20
47	P473J	Schraube DIN 933 M8 x 80 A2	CHF 2.20
48	P490E	Mutter DIN 934 M8 St vz	CHF 2.20
49	P495O	Mutter DIN 1587 M8 St vz	CHF 2.20
50**	080.298	Hebel Walzenbürste	CHF 41.20
51**	P253T	Griff Ø37 - M8	CHF 33.40

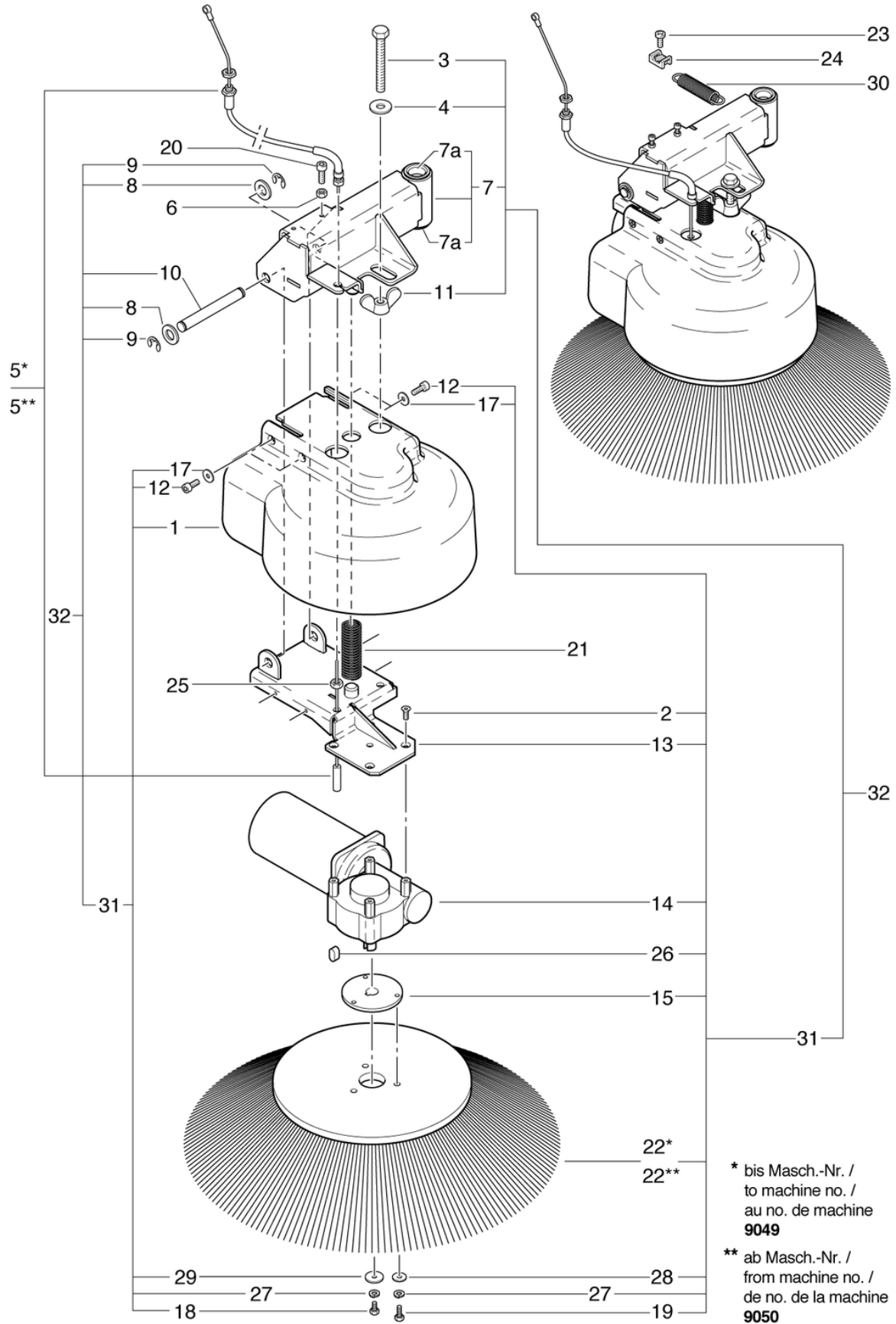
# CLEANFIX KS1100 B HD

## Einzelbuerste links

PDF erstellt am: 18.09.2024 01:08



KS 1100 B



\* bis Masch.-Nr. /  
to machine no. /  
au no. de machine  
**9049**

\*\* ab Masch.-Nr. /  
from machine no. /  
de no. de la machine  
**9050**

# CLEANFIX KS1100 B HD

## Einzelbuerste links

PDF erstellt am: 18.09.2024 01:08

Pos.	Artikel-Nr.	Ersatzteil	Preis
1	080.365	Schutzkappe	CHF 42.65
2	P517GA	Schraube ISO 14581 M5 x 12 St vz	CHF 2.20
3	P471Y	Schraube DIN 933 M10 x 80 St vz	CHF 2.20
4	P496S	Scheibe DIN 9021 M10 10,5/30/2,5 A2	CHF 2.20
5**	080.262	Baudenzug Seitenbesen links	CHF 124.80
5*	080.265	Baudenzug Seitenbesen links	CHF 197.00
6	P490D	Mutter DIN 934 M6 St vz	CHF 2.20
7a	080.385	Permaglide Bundbuchse 20 / 23 / 11,5	CHF 5.50
7	080.372	Schwenkarm links	CHF 222.15
8	P510J	Scheibe DIN 125 A M12 13/24/2,5 St vz	CHF 2.20
9	P500L	Scheibe DIN 6799 9/18,8/1,1 A2	CHF 2.20
10	080.370	Welle klein	CHF 13.85
11	P494IB	Mutter DIN 315 M10 TPG	CHF 2.20
12	P488B	Schraube DIN 912 M5 x 12 A2	CHF 2.20
13	080.360	Motorenhalter	CHF 84.25
14	080.335	Getriebemotor SB	CHF 391.05
15	080.350	Bürstenaufnahme	CHF 49.40
17	P497E	Scheibe DIN 9021 M5 5,3/15/1,2 A2	CHF 2.20
18	P472S	Schraube DIN 933 M6 x 16 A2	CHF 2.20
19	P472T	Schraube DIN 933 M6 x 20 A2	CHF 2.20
20	P486QA	Schraube DIN 912 M6 x 14 A2	CHF 2.20
21	080.276	Druckfeder D-232L-02 1,8 / 20 / 69	CHF 18.40
22**	080.059	Seitenbesen Standard, Ø 47,5cm, mit Borsten PP 0.8, 3-reihig	CHF 87.35
22*	080.336	Seitenbesen PP 0.8 Ø 400	CHF 96.70
24	125.111	Kabelbinderhalter HC-2	CHF 2.20
25	P491N	Sechskantmutter DIN 934 M10 St vz	CHF 2.20
26	P474C	Keil DIN 6885 A 5/5/10	CHF 2.20
27	P498U	Ring DIN 127 B M6 6,1/11,8/1,6 A2	CHF 2.20
28	P497H	Scheibe DIN 9021 M6 6,4/18/1,6 A2	CHF 2.20
29	P510L	Scheibe DIN 522 M6 6,4/25/1,5 A2	CHF 2.20
30	080.332	Zugfeder RZ-115V-32X 1,5 / 12,0 / 52,13	CHF 3.55
31	080.331	Seitenbesen kpl.	CHF 590.70
32	080.330	Einzelbürste links	CHF 317.40

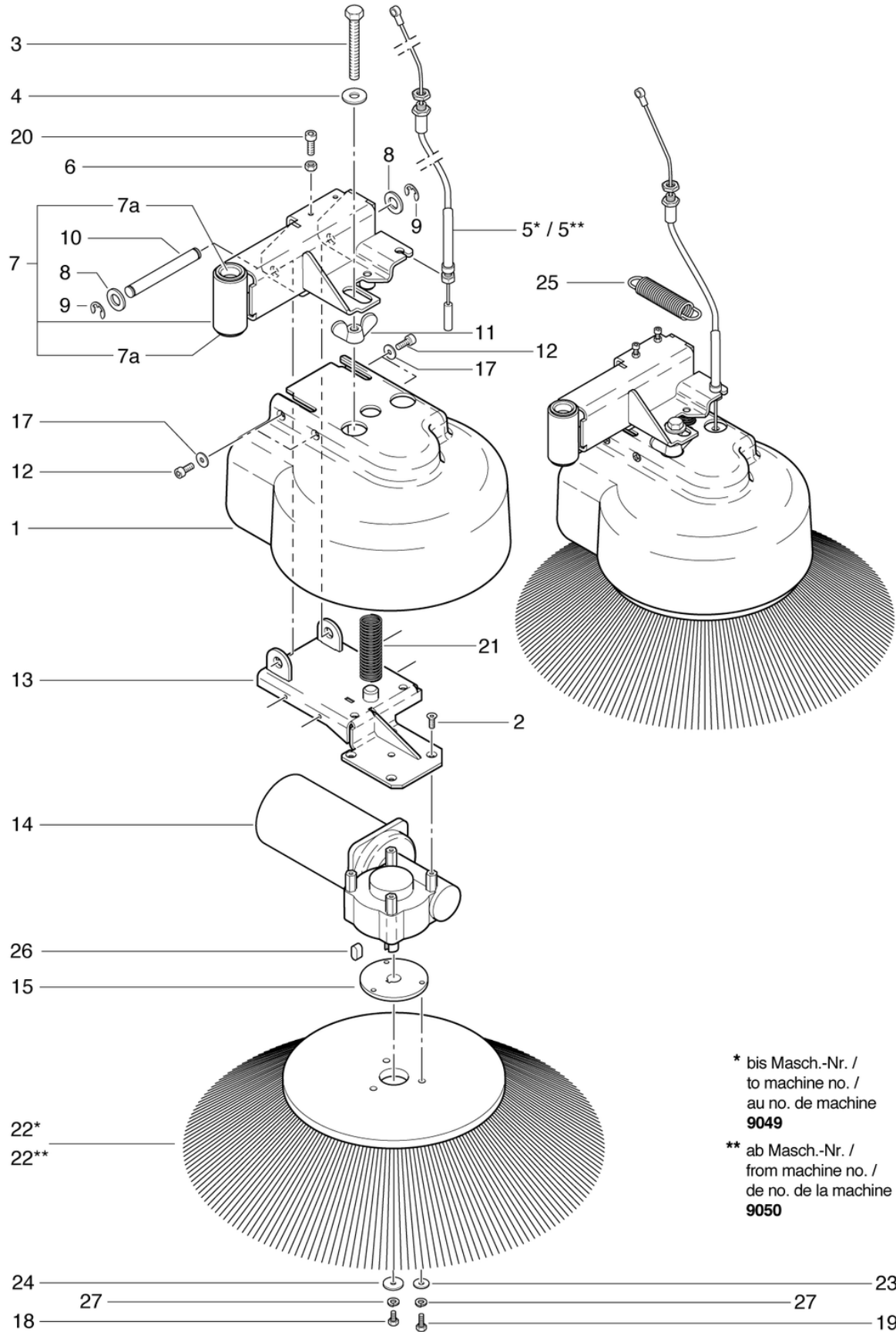
# CLEANFIX KS1100 B HD

## Einzelbuerste rechts

PDF erstellt am: 18.09.2024 01:08



KS 1100 B



\* bis Masch.-Nr. /  
to machine no. /  
au no. de machine  
**9049**

\*\* ab Masch.-Nr. /  
from machine no. /  
de no. de la machine  
**9050**

# CLEANFIX KS1100 B HD

## Einzelbuerste rechts

PDF erstellt am: 18.09.2024 01:08

Pos.	Artikel-Nr.	Ersatzteil	Preis
1	080.365	Schutzkappe	CHF 42.65
2	P517GA	Schraube ISO 14581 M5 x 12 St vz	CHF 2.20
3	P471Y	Schraube DIN 933 M10 x 80 St vz	CHF 2.20
4	P496S	Scheibe DIN 9021 M10 10,5/30/2,5 A2	CHF 2.20
5**	080.271	Baudenzug Seitenbesen rechts	CHF 124.80
5*	080.211	Baudenzug Seitenbesen rechts	CHF 246.00
6	P490D	Mutter DIN 934 M6 St vz	CHF 2.20
7a	080.385	Permaglide Bundbuchse 20 / 23 / 11,5	CHF 5.50
7	080.472	Schwenkarm rechts	CHF 222.15
8	P510J	Scheibe DIN 125 A M12 13/24/2,5 St vz	CHF 2.20
9	P500L	Scheibe DIN 6799 9/18,8/1,1 A2	CHF 2.20
10	080.370	Welle klein	CHF 13.85
11	P494IB	Mutter DIN 315 M10 TPG	CHF 2.20
12	P488B	Schraube DIN 912 M5 x 12 A2	CHF 2.20
13	080.360	Motorenhalter	CHF 84.25
14	080.335	Getriebemotor SB	CHF 391.05
15	080.350	Bürstenaufnahme	CHF 49.40
17	P497E	Scheibe DIN 9021 M5 5,3/15/1,2 A2	CHF 2.20
18	P472S	Schraube DIN 933 M6 x 16 A2	CHF 2.20
19	P472T	Schraube DIN 933 M6 x 20 A2	CHF 2.20
20	P486P	Schraube DIN 912 M6 x 20 St vz	CHF 2.20
21	080.276	Druckfeder D-232L-02 1,8 / 20 / 69	CHF 18.40
22**	080.059	Seitenbesen Standard, Ø 47,5cm, mit Borsten PP 0.8, 3-reihig	CHF 87.35
22*	080.336	Seitenbesen PP 0.8 Ø 400	CHF 96.70
23	P497H	Scheibe DIN 9021 M6 6,4/18/1,6 A2	CHF 2.20
24	P510L	Scheibe DIN 522 M6 6,4/25/1,5 A2	CHF 2.20
25	080.332	Zugfeder RZ-115V-32X 1,5 / 12,0 / 52,13	CHF 3.55
26	P474C	Keil DIN 6885 A 5/5/10	CHF 2.20
27	P498U	Ring DIN 127 B M6 6,1/11,8/1,6 A2	CHF 2.20

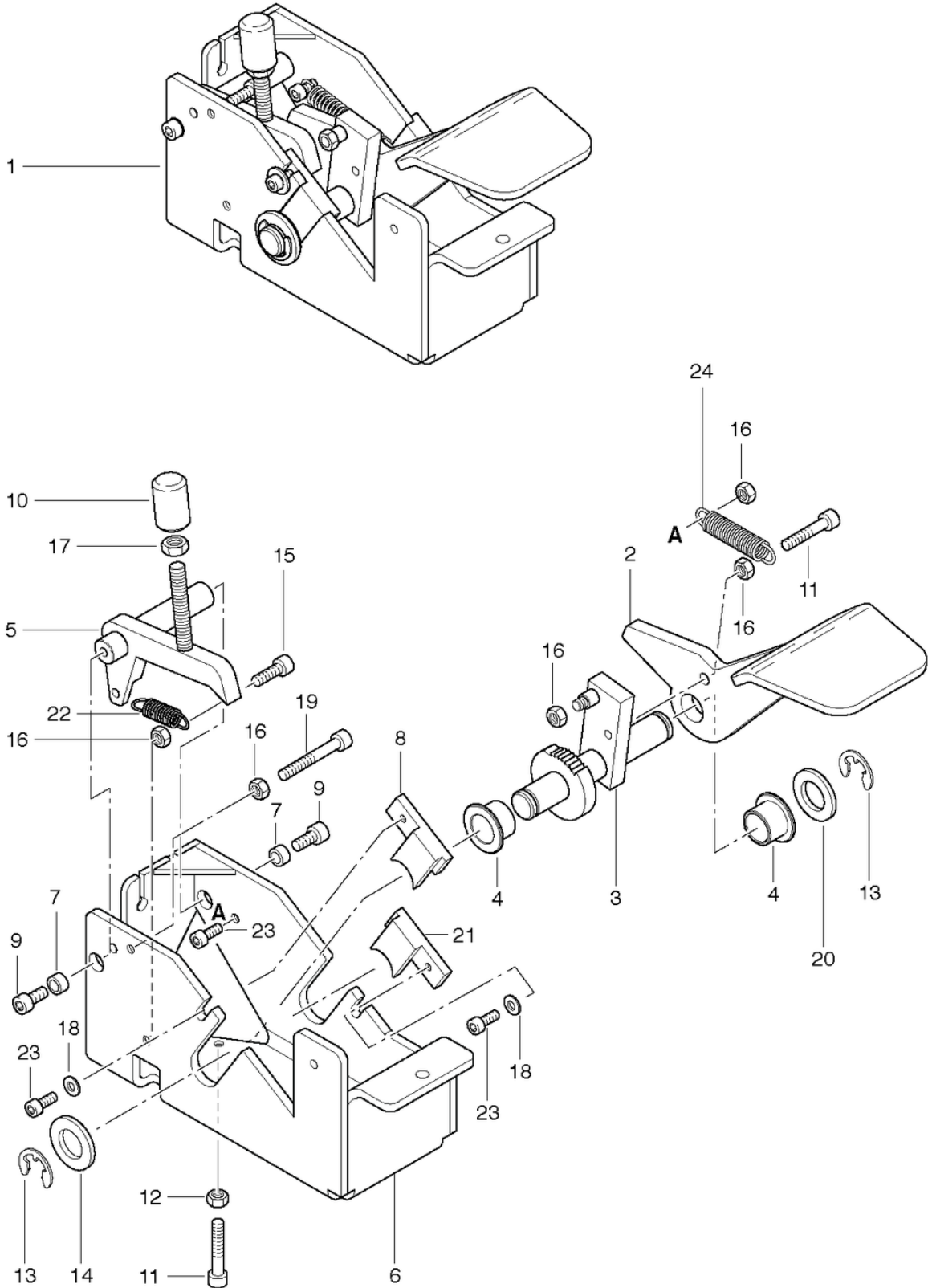
# CLEANFIX KS1100 B HD

## Bremssystem

PDF erstellt am: 18.09.2024 01:08



KS 1100 B



# CLEANFIX KS1100 B HD

## Bremssystem

PDF erstellt am: 18.09.2024 01:08

Pos.	Artikel-Nr.	Ersatzteil	Preis
1	080.620	Bremssystem	CHF 597.80
2	080.644	Fussbremshebel	CHF 63.95
3	080.621	Mitnehmer	CHF 64.80
4	800.231	Bundlagerbuchse 28 x 16 x 15mm	CHF 10.00
5	080.631	Hebel	CHF 74.90
6	080.640	Halter Fusspedal	CHF 88.30
7	080.641	Distanzring $\varnothing$ 10/6,5 x 5,5	CHF 7.80
8	800.241	Festhalter links	CHF 15.05
9	P486QA	Schraube DIN 912 M6 x 14 A2	CHF 2.20
10	080.643	Zapfen	CHF 15.90
11	P488S	Schraube DIN 912 M6 x 30 A2	CHF 2.20
12	P490D	Mutter DIN 934 M6 St vz	CHF 2.20
13	P500P	Scheibe DIN 6799 12/23,4/1,3 A2	CHF 2.20
14	P510N	Scheibe DIN 125 A M16 17/30/3 St vz	CHF 2.20
15	P488P	Schraube DIN 912 M6 x 16 A2	CHF 2.20
17	P490E	Mutter DIN 934 M8 St vz	CHF 2.20
18	P496H	Unterlagscheibe DIN 125 A M5 5,3/10/1 St vz	CHF 2.20
19	P488U	Schraube DIN 912 M6 x 45 mit Schaft St vz	CHF 2.20
20	P500R	Scheibe DIN 433 M16 17/28/2,5 St vz	CHF 2.20
21	800.242	Festhalter rechts	CHF 15.05
22	080.647	Zugfeder RZ-115NI 1,4/10,0/23,1	CHF 3.55
23	P488B	Schraube DIN 912 M5 x 12 A2	CHF 2.20
24	080.642	Zugfeder RZ-126I 1,6/11,6/40,8	CHF 3.55

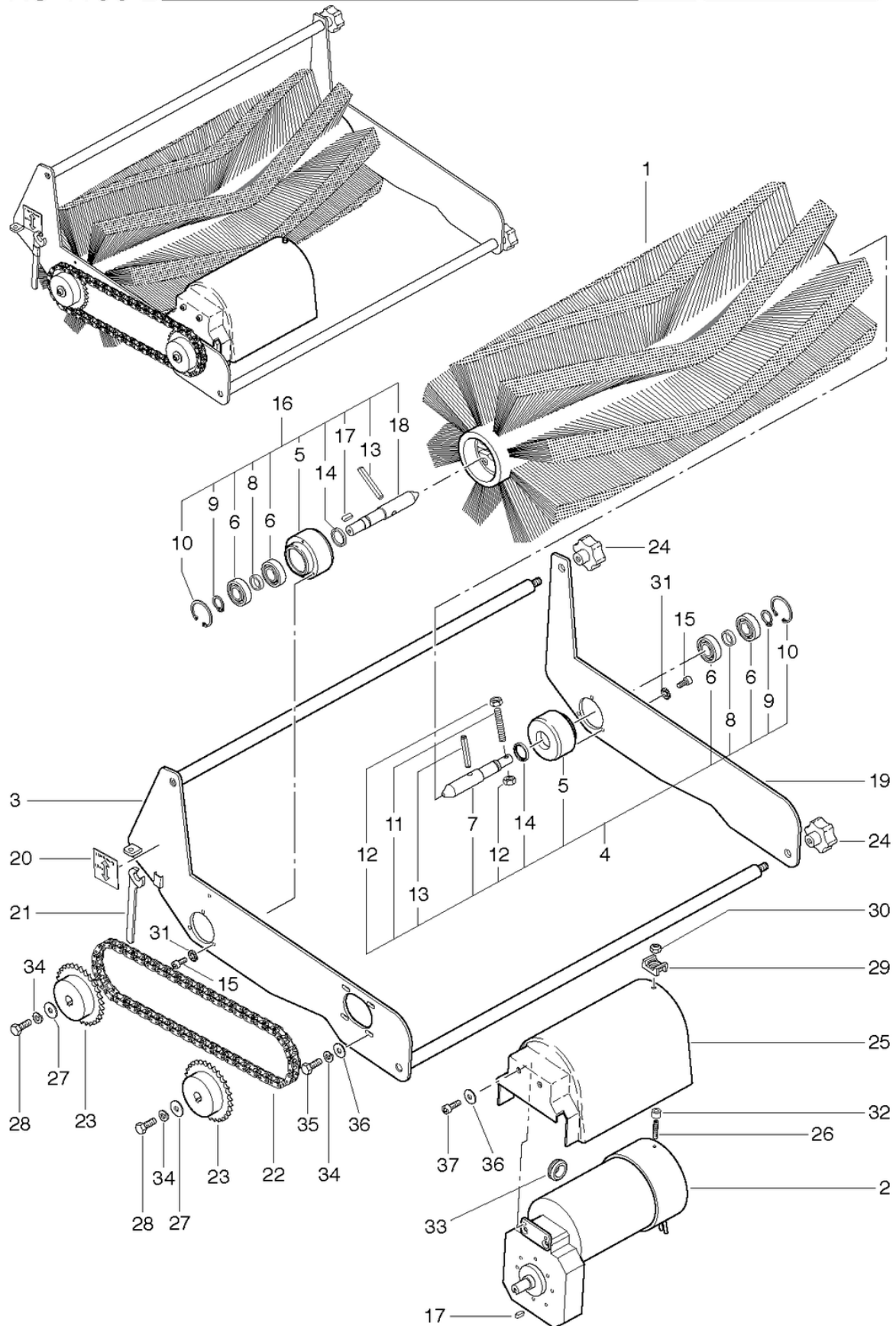
# CLEANFIX KS1100 B HD

## Buerstenantrieb

PDF erstellt am: 18.09.2024 01:08



KS 1100 B



# CLEANFIX KS1100 B HD

## Buerstenantrieb

PDF erstellt am: 18.09.2024 01:08

Pos.	Artikel-Nr.	Ersatzteil	Preis
1	080.501	Hauptkehrwalze Standard, 70cm, mit Borsten PP 0.9	CHF 287.05
2	080.510	Getriebemotor Bürsten	CHF 692.45
3	080.525	Seitenschild rechts	CHF 170.15
4	080.535	Lagereinheit links	CHF 84.25
5	080.520	Support	CHF 40.55
6	P316W	Rillenkugellager 6203 2RS AV2 ø40/17 x 12	CHF 6.55
7	080.541	Mitnehmer	CHF 85.00
8	080.522	Distanzring ø 23 / 17 x 6	CHF 9.70
9	P513I	Sicherungsring für Welle DIN 471 17/1 A2	CHF 2.20
10	P513GC	Sicherungsring für Bohrung DIN 472 40/1,75 St vz	CHF 2.20
11	080.543	Gewindestange M8 x 48	CHF 2.20
12	P490E	Mutter DIN 934 M8 St vz	CHF 2.20
13	P512VA	Spannstift geschlitzt schwer ø8 x 50 A2	CHF 2.20
14	080.523	Radialwellendichtring ø 28 / 20 x 4	CHF 2.20
15	P488B	Schraube DIN 912 M5 x 12 A2	CHF 2.20
16	080.515	Lagereinheit rechts	CHF 87.35
17	P474H	Keil DIN 6885 A 5/5/15	CHF 2.20
18	080.521	Welle	CHF 86.00
19	080.550	Seitenwand links	CHF 44.50
20	080.283	Aufkleber Bürsteneinstellung	CHF 9.90
21	P470K	Gabelschlüssel M8	CHF 3.10
22	080.555	Kette - Glieder 101	CHF 43.70
23	080.556	Kettenrad Motor	CHF 31.80
24	080.560	Sterngriff ø 62 M10 IG	CHF 10.30
25	080.561	Walzenbürstenmotor Abdeckung	CHF 56.80
26	P513KA	Stift DIN 913 M5 x 25 St vz	CHF 2.20
27	P510L	Scheibe DIN 522 M6 6,4/25/1,5 A2	CHF 2.20
28	P472R	Schraube DIN 933 M6 x 12 A2	CHF 2.20
29	125.111	Kabelbinderhalter HC-2	CHF 2.20
30	P492G	Mutter DIN 985 M5 St vz	CHF 2.20
31	P498D	Scheibe DIN 6798 M5 5,1/9/0,5 A2	CHF 2.20
32	P509F	Distanzhülse BN 5281 5,2/10/10 PA6.6	CHF 2.20
33	P207A	Kabeltülle 14/8/2	CHF 3.20
34	P498U	Ring DIN 127 B M6 6,1/11,8/1,6 A2	CHF 2.20
35	P472S	Schraube DIN 933 M6 x 16 A2	CHF 2.20
36	P497H	Scheibe DIN 9021 M6 6,4/18/1,6 A2	CHF 2.20
37	P486QA	Schraube DIN 912 M6 x 14 A2	CHF 2.20

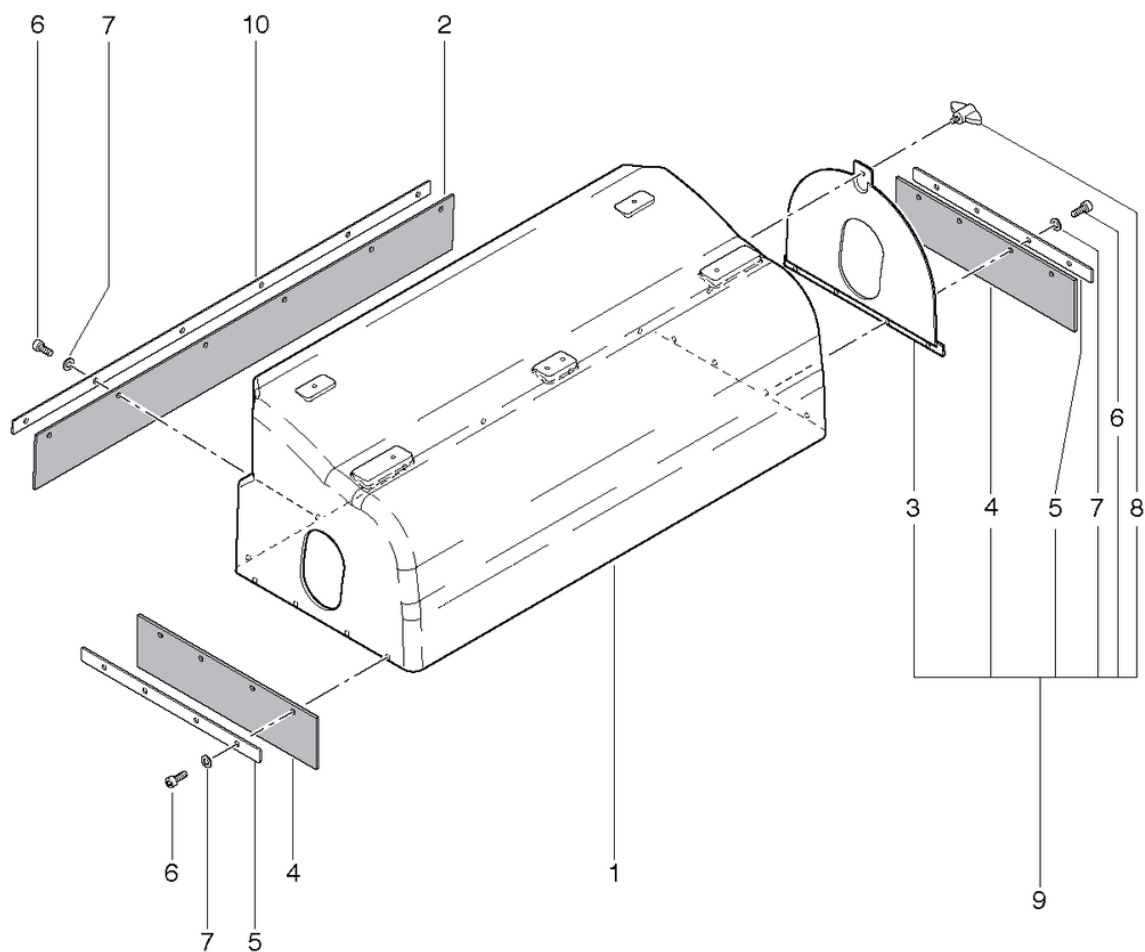
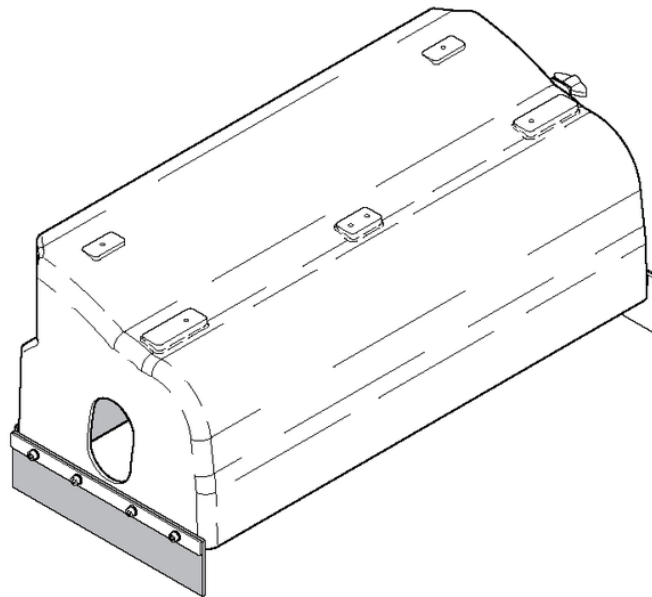
# CLEANFIX KS1100 B HD

## Buerstenkammer bis Masch. Nr. 9044

PDF erstellt am: 18.09.2024 01:08



KS 1100 B



# CLEANFIX KS1100 B HD

## Bürstenkammer bis Masch. Nr. 9044

PDF erstellt am: 18.09.2024 01:08

Pos.	Artikel-Nr.	Ersatzteil	Preis
1	080.401	Bürstenkammer Metall	CHF 346.95
2	080.402	Hintere Lappen	CHF 20.30
3	080.404	Bürstenkammer Deckel	CHF 81.10
4	080.406	Seitenschutzlappen	CHF 12.25
5	080.407	Schiene	CHF 7.30
6	P488D	Schraube DIN 912 M4 x 8 A2	CHF 2.20
7	P497K	Scheibe DIN 125 A M6 6,4/12/1,6 A2	CHF 2.20
8	P253R	Flügelschraube Ø48 M6 x 10	CHF 6.25
9	080.403	Bürstenkammer Abdeckung	CHF 81.95
10	080.412	Schiene gross	CHF 10.20

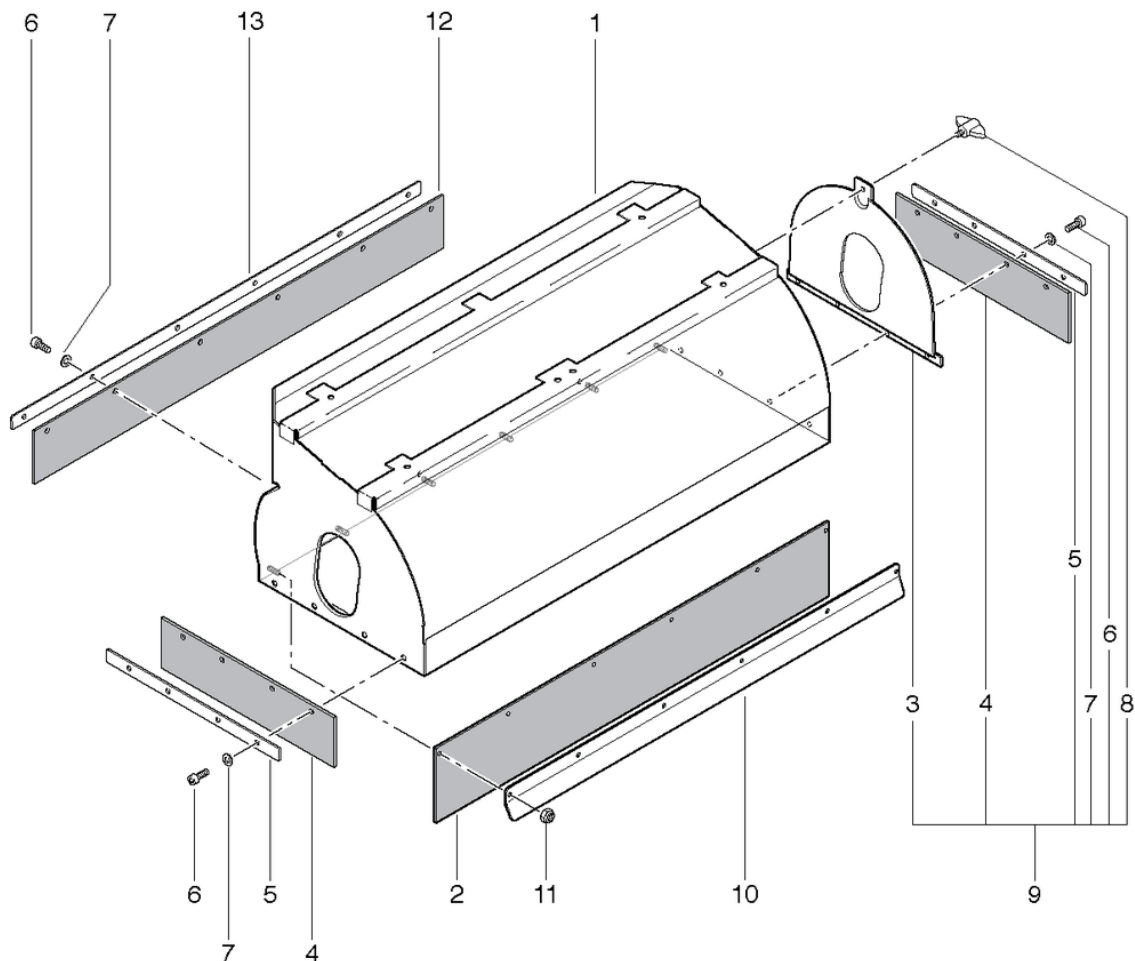
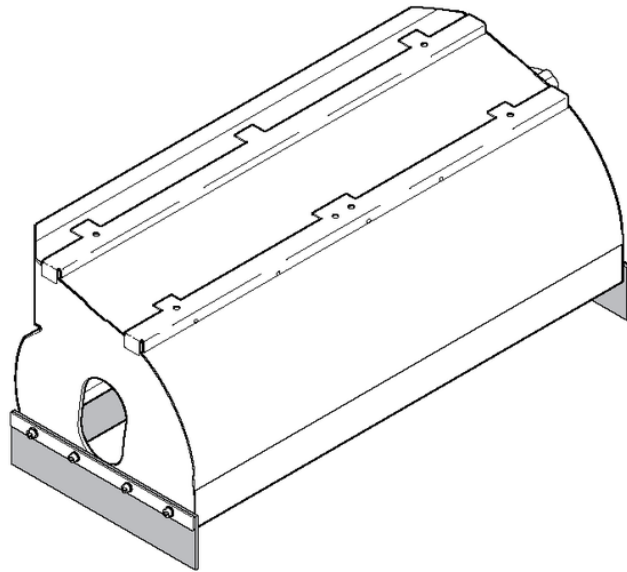
# CLEANFIX KS1100 B HD

## Buerstenkammer ab Masch. Nr. 9045

PDF erstellt am: 18.09.2024 01:08



KS 1100 B



# CLEANFIX KS1100 B HD

## Buerstenkammer ab Masch. Nr. 9045

PDF erstellt am: 18.09.2024 01:08

Pos.	Artikel-Nr.	Ersatzteil	Preis
1	080.401	Bürstenkammer Metall	CHF 346.95
2	080.413	Lappen hinten	CHF 30.15
3	080.404	Bürstenkammer Deckel	CHF 81.10
4	080.406	Seitenschutzlappen	CHF 12.25
5	080.407	Schiene	CHF 7.30
6	P488D	Schraube DIN 912 M4 x 8 A2	CHF 2.20
7	P497K	Scheibe DIN 125 A M6 6,4/12/1,6 A2	CHF 2.20
8	P253R	Flügelschraube Ø48 M6 x 10	CHF 6.25
9	080.403	Bürstenkammer Abdeckung	CHF 81.95
10	080.414	Schiene gross	CHF 16.85
11	P492G	Mutter DIN 985 M5 St vz	CHF 2.20
12	080.402	Hintere Lappen	CHF 20.30
13	080.412	Schiene gross	CHF 10.20

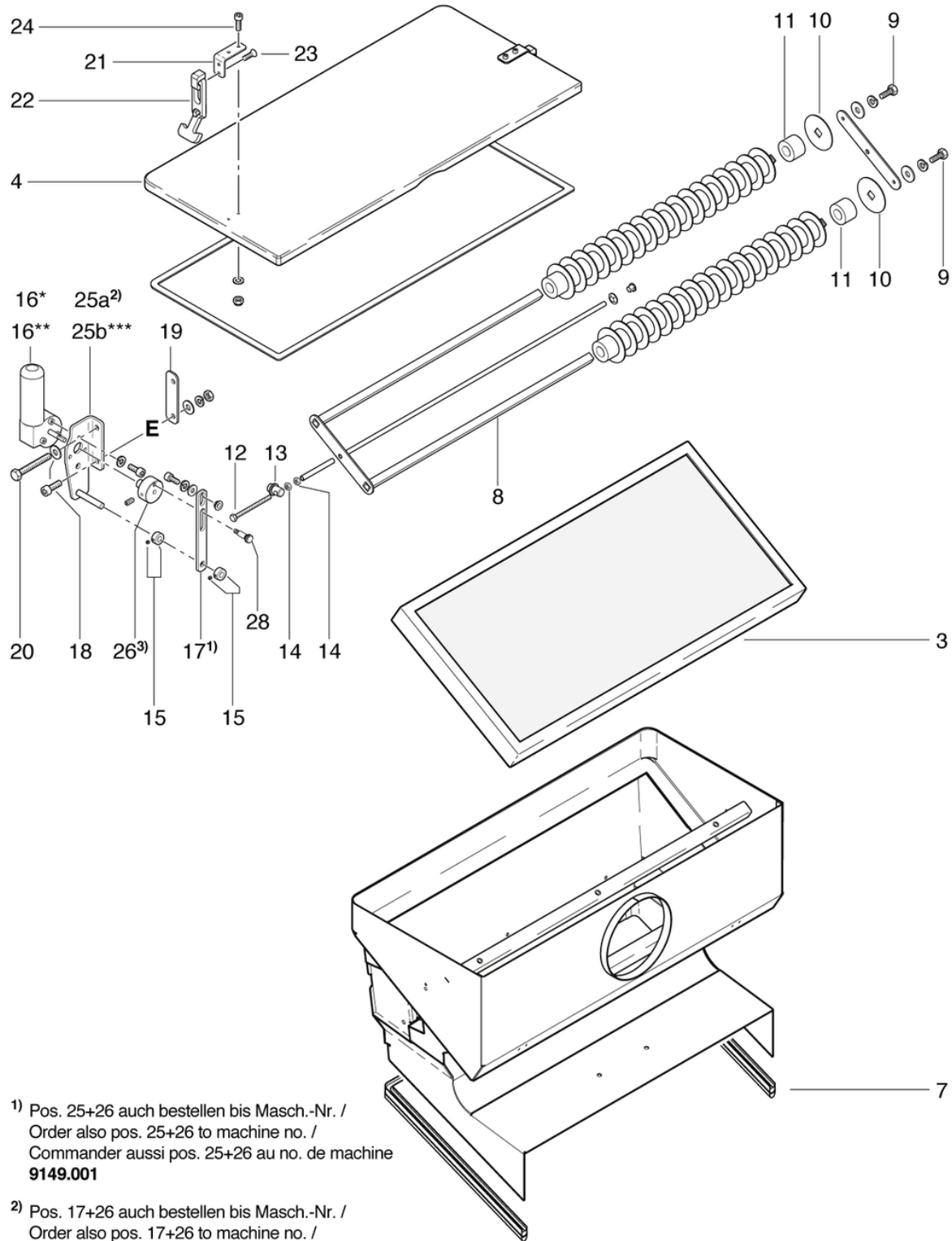
# CLEANFIX KS1100 B HD

## Saug- und Filtermodul

PDF erstellt am: 18.09.2024 01:08



KS 1100 B



1) Pos. 25+26 auch bestellen bis Masch.-Nr. /  
Order also pos. 25+26 to machine no. /  
Commander aussi pos. 25+26 au no. de machine  
**9149.001**

2) Pos. 17+26 auch bestellen bis Masch.-Nr. /  
Order also pos. 17+26 to machine no. /  
Commander aussi pos. 17+26 au no. de machine  
**9149.001**

3) Pos. 17+25 auch bestellen bis Masch.-Nr. /  
Order also pos. 17+25 to machine no. /  
Commander aussi pos. 17+25 au no. de machine  
**9149.001**

\* bis Masch.-Nr. / to machine no. / au no. de machine  
**331432.010**

\*\* ab Masch.-Nr. / from machine no. / de no. de la machine  
**333177.001**

\*\*\* ab Masch.-Nr. / from machine no. / de no. de la machine  
**2019.07**

# CLEANFIX KS1100 B HD

## Saug- und Filtermodul

PDF erstellt am: 18.09.2024 01:08

Pos.	Artikel-Nr.	Ersatzteil	Preis
3	080.228	Filter standard abwaschbar	CHF 124.80
4	080.319	Filterkammerdeckel	CHF 110.35
7	700.435	Meterware, Dicht-Klemmprofil armiert	CHF 14.60
8	080.230	Rüttlergestänge	CHF 74.90
9	P472S	Schraube DIN 933 M6 x 16 A2	CHF 2.20
10	080.232	Lamelle	CHF 2.40
11	080.233	Distanz	CHF 8.30
12	P470J	Schraube DIN 933 M6 x 100 St vz	CHF 2.20
13	080.704	Stopfen	CHF 29.00
14	P491E	Mutter DIN 934 M6 A2	CHF 2.20
15	P330	Stellring mit Gewindestift ø20/10 x 10 St vz	CHF 2.20
16**	080.237	Getriebemotor 24V 17, 3W	CHF 347.35
16*	080.245	Set Getriebemotor 24V 17, 3W	CHF 561.60
17	080.713	Übertragungsarm	CHF 12.40
18	P487D	Schraube DIN 912 M8 x 25 St vz	CHF 2.20
19	080.238	Verstärkungsplatte	CHF 8.40
20	P473L	Schraube DIN 933 M8 x 100 St vz	CHF 2.20
21	080.240	Winkel	CHF 7.50
22	080.241	Spannverschluss	CHF 50.85
23	P517GA	Schraube ISO 14581 M5 x 12 St vz	CHF 2.20
24	P488B	Schraube DIN 912 M5 x 12 A2	CHF 2.20
25a	080.714	Motorenhalter	CHF 44.95
25b***	080.716	Motorenhalter	CHF 86.85
26	080.715	Kupplung	CHF 26.60
28	P513R	Passschraube ISO 7379 10 x 16 M8 St vz	CHF 2.50

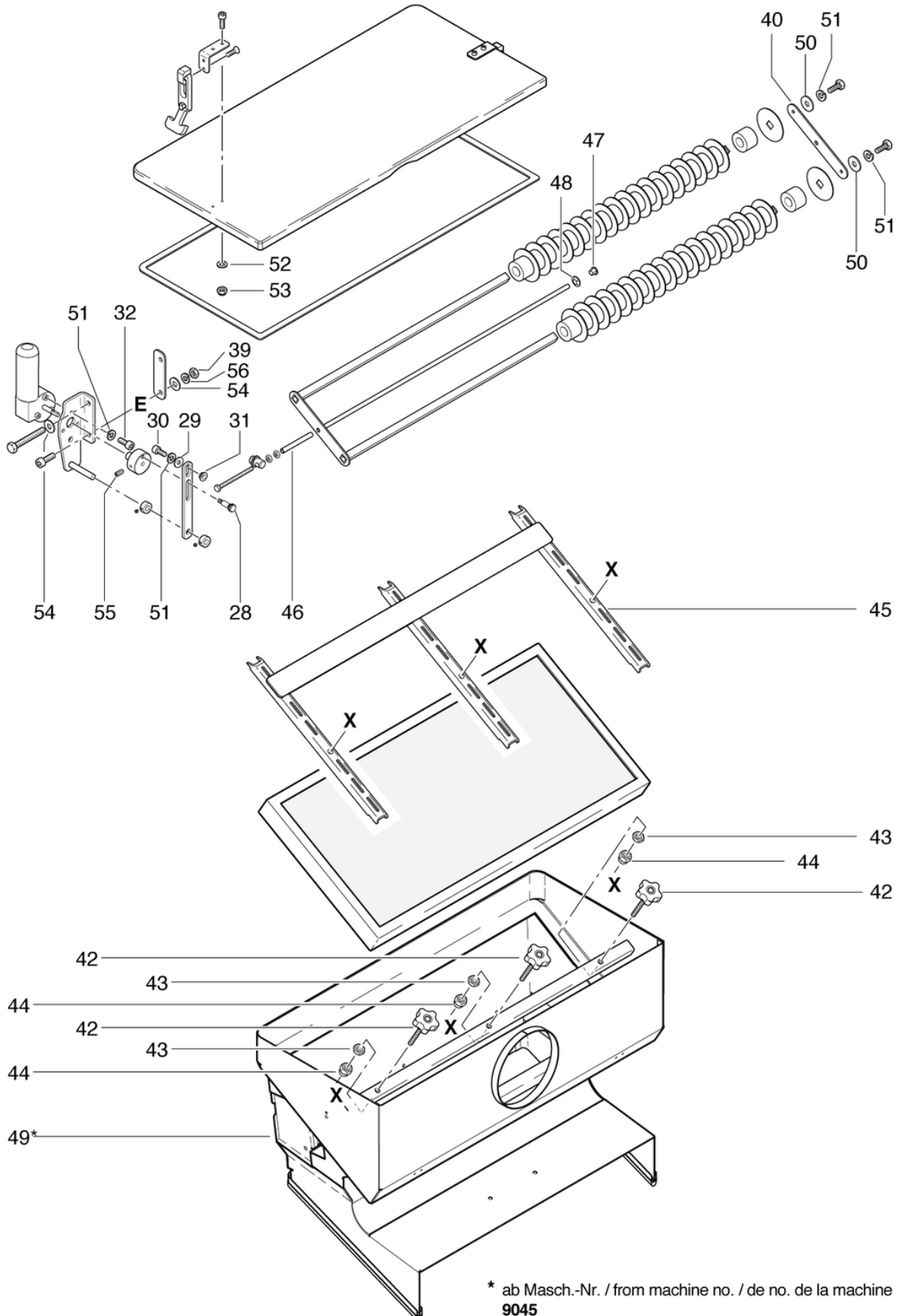
# CLEANFIX KS1100 B HD

## Saug- und Filtermodul

PDF erstellt am: 18.09.2024 01:08



KS 1100 B



\* ab Masch.-Nr. / from machine no. / de no. de la machine  
9045

# CLEANFIX KS1100 B HD

## Saug- und Filtermodul

PDF erstellt am: 18.09.2024 01:08

Pos.	Artikel-Nr.	Ersatzteil	Preis
28	P513RB	Schraube ISO 7379 8 x 30 M6	CHF 0.00
29	P497H	Scheibe DIN 9021 M6 6,4/18/1,6 A2	CHF 2.20
30	P472R	Schraube DIN 933 M6 x 12 A2	CHF 2.20
31	P321D	Permaglide Bundbuchse 8/10/5,5	CHF 2.20
32	P486QA	Schraube DIN 912 M6 x 14 A2	CHF 2.20
39	P492H	Mutter DIN 985 M8 St vz	CHF 2.20
40	080.231	Befestigung	CHF 9.90
42	080.125	Sterngriff ø 50 M8 x 67	CHF 22.90
43	P491M	Mutter DIN 439 M8 St vz	CHF 2.20
44	P495O	Mutter DIN 1587 M8 St vz	CHF 2.20
45	080.249	Filterhalter	CHF 92.35
46	080.706	Führung	CHF 8.30
47	500.116	Permaglide Bundbuchse 8/10/9,5	CHF 10.00
48	P500W	Ring BN 833 BQ 10 St schwarz	CHF 2.20
49	080.259	Filterkammer	CHF 668.00
50	P510L	Scheibe DIN 522 M6 6,4/25/1,5 A2	CHF 2.20
51	P498U	Ring DIN 127 B M6 6,1/11,8/1,6 A2	CHF 2.20
52	P496H	Unterlagscheibe DIN 125 A M5 5,3/10/1 St vz	CHF 2.20
53	P492G	Mutter DIN 985 M5 St vz	CHF 2.20
54	P496P	Scheibe DIN 125 A M8 8,4/16/1,6 A2	CHF 2.20
55	P482XB	Stift DIN 916 M6 x 8 St vz	CHF 2.20
56	P498N	Ring DIN 127 B M8 8,1/14,8/2 St vz	CHF 2.20

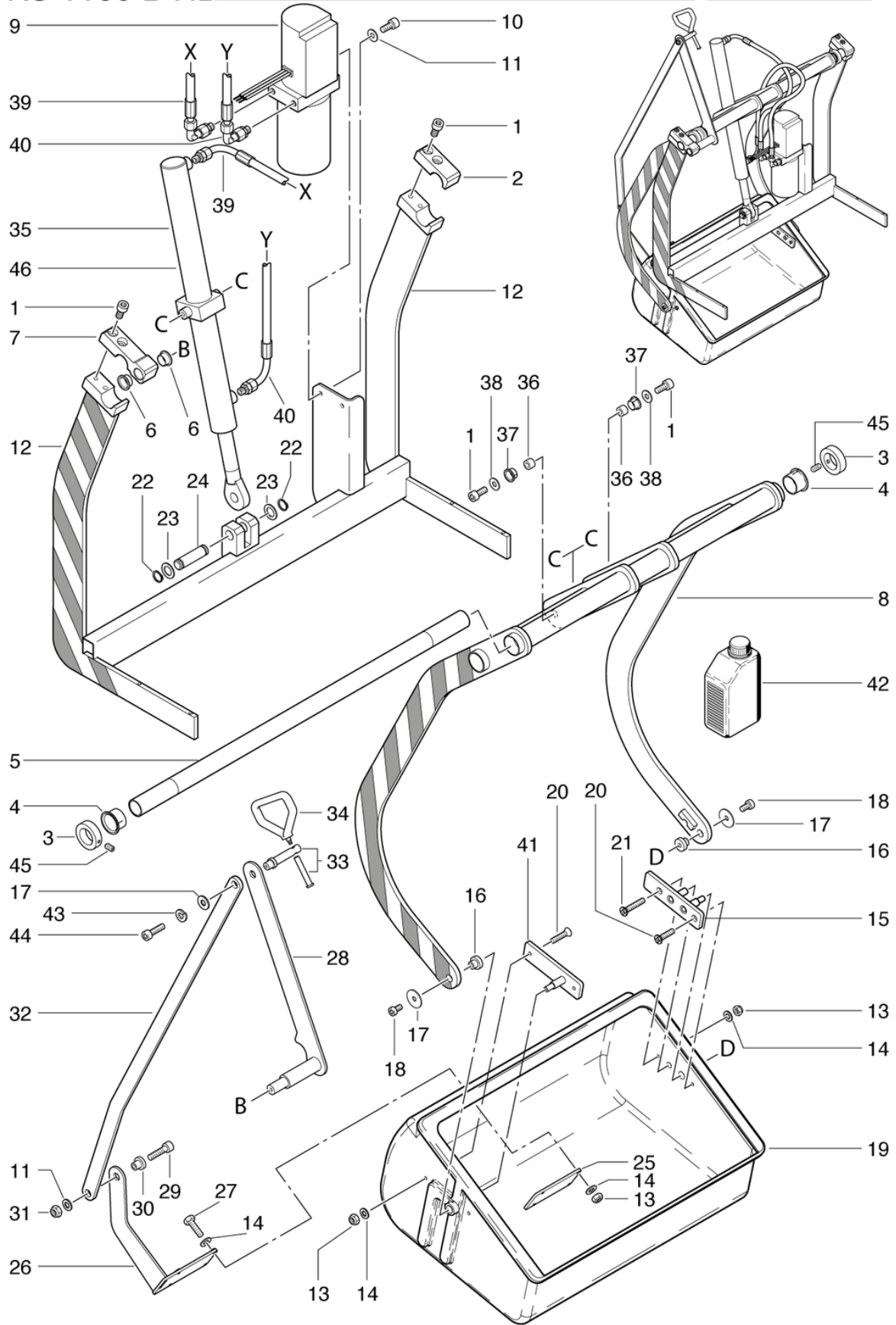
# CLEANFIX KS1100 B HD

## Hochentleerung

PDF erstellt am: 18.09.2024 01:08



### KS 1100 B HD



# CLEANFIX KS1100 B HD

## Hochentleerung

PDF erstellt am: 18.09.2024 01:08

Pos.	Artikel-Nr.	Ersatzteil	Preis
1	P487K	Schraube DIN 912 M10 x 25 St vz	CHF 2.20
2	080.826	Klemme oben HE	CHF 95.60
3	080.701	Ring DIN 705 A 35.2/56/16	CHF 45.75
4	P321J	Permaglide Bundbuchse 35/39/26	CHF 28.10
5	080.829	Achse HE	CHF 61.15
6	080.385	Permaglide Bundbuchse 20 / 23 / 11,5	CHF 5.50
7	080.828	Führungsklemme HE	CHF 117.50
8	080.838	Schwenkarm kpl.	CHF 56.70
9	080.839	Hydraulikaggregat	CHF 2'288.00
10	P489J	Schraube DIN 912 M8 x 20 A2	CHF 2.20
11	P5100	Scheibe DIN 522 M8 8,4/20/2 St vz	CHF 2.20
12	080.703	Träger-Support kpl. HE	CHF 536.10
13	P492K	Mutter DIN 985 M6 A2	CHF 2.20
14	P497K	Scheibe DIN 125 A M6 6,4/12/1,6 A2	CHF 2.20
15	080.832	Anschlag HE	CHF 70.20
16	080.821	Lagerbuchse	CHF 50.00
17	P510L	Scheibe DIN 522 M6 6,4/25/1,5 A2	CHF 2.20
18	P489P	Zyl-Schr mit ISK niedrigem Kopf DIN 7984 M6 x 10 St vz	CHF 2.20
19	080.843	Schmutzbehälter KS1100 HD	CHF 1'283.45
20	P480H	Schraube DIN 7991 M6 x 20 A2	CHF 2.20
21	P479S	Schraube DIN 965 M6 x 35 St vz	CHF 2.20
22	P499K	Ring DIN 471 20/1,2 St blank	CHF 2.20
23	P499WW	Scheibe DIN 988 20/32/0,5 St vz	CHF 2.20
24	080.822	Bolzen Zylinderstange	CHF 21.65
25	080.830	Gegenplatte HE	CHF 22.80
26	080.831	Bewegungshebel HE	CHF 55.20
27	P472U	Schraube DIN 933 M6 x 25 A2	CHF 2.20
28	080.827	Kipphebel	CHF 0.00
29	P488V	Schraube DIN 912 M8 x 30 St vz	CHF 2.20
30	080.820	Lagerbuchse	CHF 28.60
31	P492N	Mutter DIN 985 M8 A2	CHF 2.20
32	080.825	Strebe HE	CHF 63.75
33	080.834	Griff HE	CHF 83.20
34	080.252	Hängegriff	CHF 22.90
35	080.707	Zylinder gross HE	CHF 1'386.85
36	080.823	Buchse	CHF 10.90
37	P321I	Permaglide Bundbuchse 18/20/12	CHF 6.55

<b>Pos.</b>	<b>Artikel-Nr.</b>	<b>Ersatzteil</b>	<b>Preis</b>
38	P498R	Scheibe DIN 522 M10 10,5/25/2 St vz	CHF 2.20
39	080.840	Schlauch kpl. Zufluss	CHF 318.25
40	080.841	Schlauch kpl. Abfluss	CHF 133.10
41	080.835	Bolzenhalter rechts HE	CHF 59.20
42	080.846	Hydrauliköl HE 1L	CHF 0.00
43	P498U	Ring DIN 127 B M6 6,1/11,8/1,6 A2	CHF 2.20
44	P486QA	Schraube DIN 912 M6 x 14 A2	CHF 2.20
45	P482XD	Stift DIN 913 M8 x 8 St vz	CHF 2.20
46	080.742	Dichtset für Zylinder gross HE	CHF 44.00

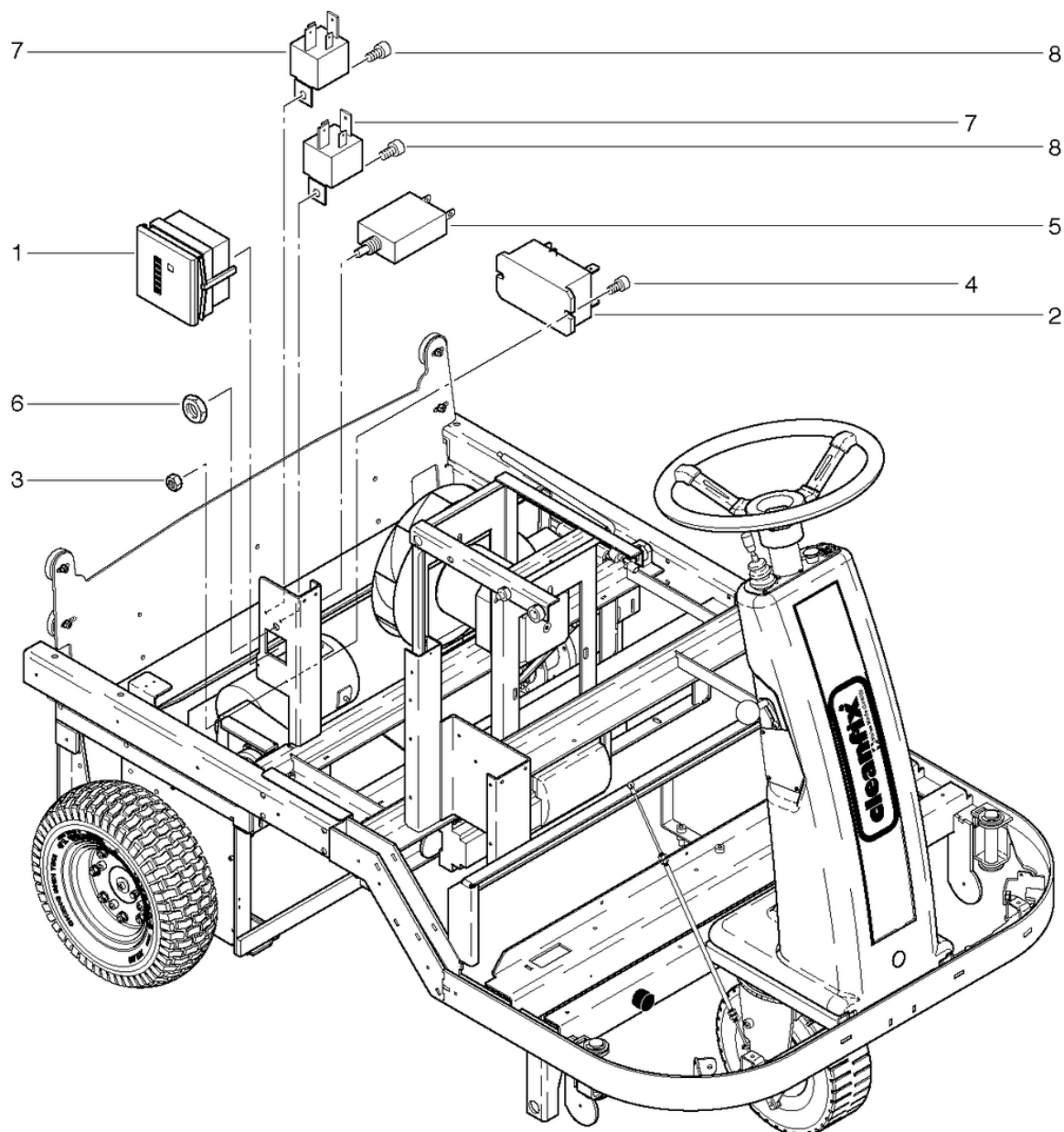
# CLEANFIX KS1100 B HD

## Elektronik

PDF erstellt am: 18.09.2024 01:08



KS 1100 B HD



# CLEANFIX KS1100 B HD

## Elektronik

PDF erstellt am: 18.09.2024 01:08

Pos.	Artikel-Nr.	Ersatzteil	Preis
1	800.703	Stundenzähler 10 - 80V DC	CHF 115.85
2	080.392	Industrirelais 2 Schliesser 24VDC, 30A	CHF 28.60
3	P490B	Mutter DIN 934 M4 St vz	CHF 2.20
4	P488A	Zylinderschraube mit Innensechskant DIN 912 M4 x 12 A2	CHF 2.20
5	470.355	Motorschutzschalter 25A	CHF 42.15
6	P491R	Mutter DIN 439 B M10 x 0,5d St vz	CHF 2.20
7	080.394	Relais 24Volt 30A	CHF 46.30
8	P489E	Schraube DIN 912 M5 x 10 A2	CHF 2.20

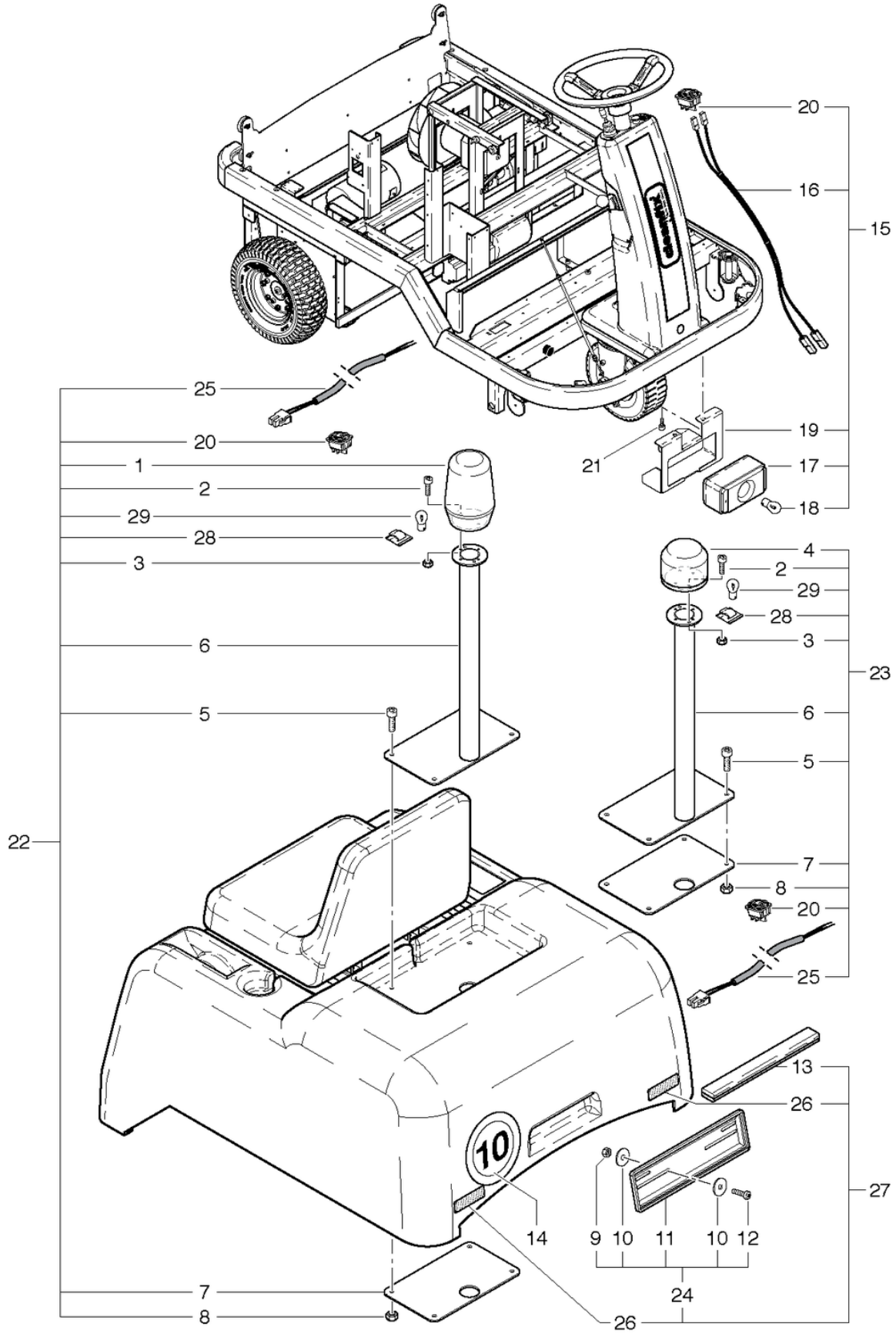
# CLEANFIX KS1100 B HD

## Sonderzubehoer

PDF erstellt am: 18.09.2024 01:08



KS 1100 B HD



# CLEANFIX KS1100 B HD

## Sonderzubehoer

PDF erstellt am: 18.09.2024 01:08

Pos.	Artikel-Nr.	Ersatzteil	Preis
1	080.201	Drehspiegelleuchte	CHF 436.80
2	P486I	Zyl-Schr mit ISK niedrigem Kopf DIN 7984 M5 x 16 St vz	CHF 2.20
3	P490C	Sechskantmutter DIN 934 M5 St vz	CHF 2.20
4	800.620	Blitzleuchte BE rot	CHF 268.15
5	P487D	Schraube DIN 912 M8 x 25 St vz	CHF 2.20
6	080.294	Signallampenhalter	CHF 162.25
7	080.813	Gegenscheibe	CHF 37.45
8	P490E	Mutter DIN 934 M8 St vz	CHF 2.20
9	P490D	Mutter DIN 934 M6 St vz	CHF 2.20
10	P510L	Scheibe DIN 522 M6 6,4/25/1,5 A2	CHF 2.20
11	800.924	Rahmen zu Nummernschild hinten	CHF 20.05
12	P472T	Schraube DIN 933 M6 x 20 A2	CHF 2.20
13	800.923	Pannendreieck mit Halterung	CHF 49.20
14	800.922	SK-Etikette Geschwindigkeit 10km	CHF 16.45
15	080.130	Anbausatz Lampe	CHF 374.20
16	080.729	Kabelbaum Fernlicht 1mm2	CHF 13.00
17	080.135	Lampe Pilot 170	CHF 171.60
18	080.136	Glühbirne 24V	CHF 30.60
19	080.287	Lampenhalter	CHF 98.50
20	P241	Wippenschalter weiss 24V	CHF 16.45
21	P487H	Schraube DIN 912 M10 x 20 St vz	CHF 2.20
22	080.295	Drehleuchte Bausatz	CHF 502.30
23	080.296	Blitzleuchte, rot Bausatz, KS1100	CHF 445.10
24	080.297	Nummernschild Bausatz hinten	CHF 14.55
25	080.740	Kabelbaum Meldeleuchte	CHF 19.75
26	080.299	Katzenauge hinten rot	CHF 20.05
27	080.925	Bausatz für Strassenzulassung	CHF 1'196.00
28	P360	Kabelhalter Natur selbstklebend	CHF 3.20
29	080.137	Glühbirne 24V 20W	CHF 74.90

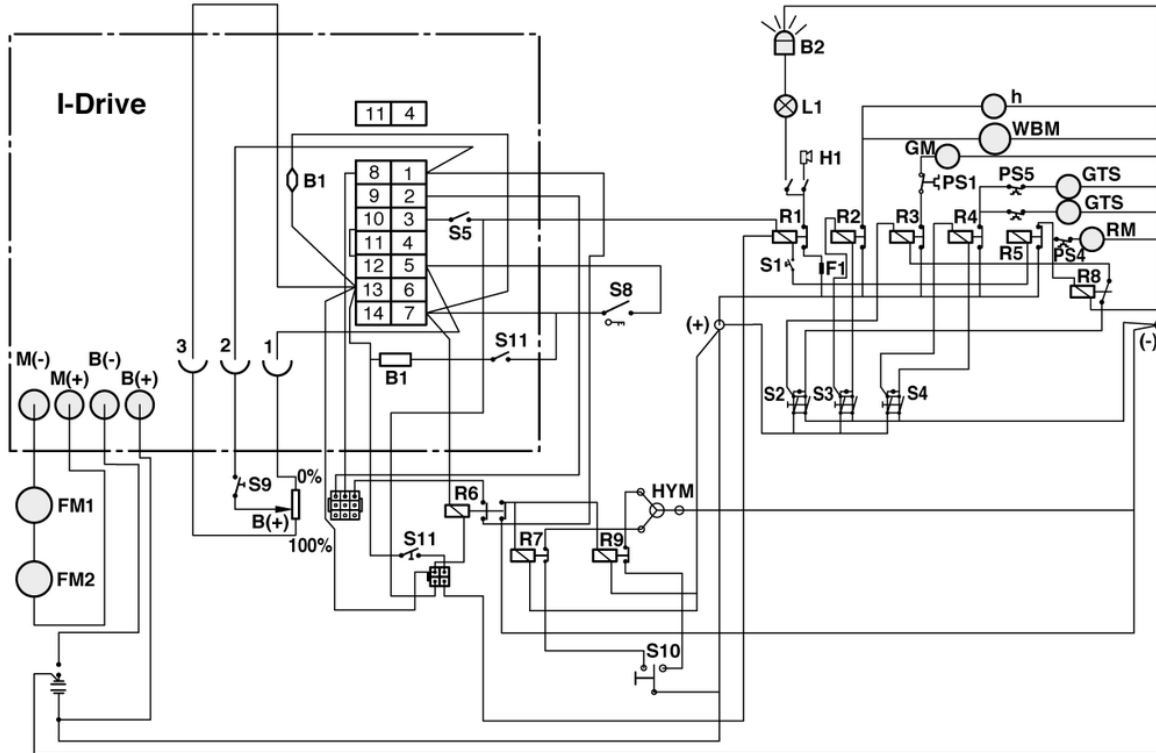
# CLEANFIX KS1100 B HD

## Stromlaufplan

PDF erstellt am: 18.09.2024 01:08



KS 1100 B HD



- R1 = Relais Rüttlermotor
- R2 = Walzenbürstenmotor
- R3 = Gebläsemotor
- R4 = Relais Seitenbesenmotor
- R5 = Wechsler-Relais Rüttlermotor
- R6 = Relais für Hydraulikfreischaltung von Sitzkontakt
- R7 = Hydraulik einfahren
- R8 = Relais Abschaltung Sauggebläse bei Rüttlerbetätigung
- R9 = Hydraulik ausfahren
- F1 = Feinsicherung
- S1 = Taster Rüttlermotor
- S2 = Schalter Saugmotor
- S3 = Walzenbürste
- S4 = Seitenbesen
- S5 = Sitzschalter
- S7 = Hauptschalter
- S8 = Schlüsselschalter
- S10 = Schalter Hydraulik einfahren/ausfahren
- S11 = Kippschalter Fahrtrichtung
- PS1 = Motorschutzschalter Gebläse 25A
- PS2 = Motorschutzschalter Walzenbürste 25A
- PS3 = Motorschutzschalter Hochentlehung 25A
- PS4 = Motorschutzschalter Rüttlermotor 12A
- PS5 = Motorschutzschalter Seitenbesen 12A
- WBM = Walzenbürstmotor
- GM = Gebläsemotor
- h = Stundenzähler
- RM = Rüttlermotor
- GTS = Getriebemotor Seitenbesen
- HS = Hauptsicherung
- FM1 = Fahrmotor rechts
- FM2 = Fahrmotor links
- HYM = Hydraulikmotor
- B1 = Batterieanzeige
- H1 = Horn
- B2 = Blitzleuchte
- L1 = Frontlicht