

CLEANFIX RA505 IBC

Inhaltsverzeichnis

PDF erstellt am: 17.09.2024 11:19



RA 505 IBC

Montage Griff und Tanks

Montage de la poignée et des réservoirs

Mounting handle and tanks

B 7 / ST 7

Steuereinheit

Unité de contrôle

Control unit

B 6 / ST 6

Schmutzwassertank

Recipient d'eau sale

Waste water tank

B 2 / ST 2

Batterie

Batterie

Battery

B 4 / ST 4

Saugdüse gebogen

Suceur concave

Suction nozzle curved

B 15 / ST 15

B 15a / ST 15a

B 15b / ST 15b

Saugdüsenaufhängung

Suspension de suceur

Suction nozzle suspension

B 14 / ST 14 - B 14a / ST 14a

Wasserverteilung

Distribution d'eau

Water distribution

B 11 / ST 11

Hubmechanik

Mécanisme de levage

Cam mechanic

B 5 / ST 5

Schlauchsystem

Système de tuyau

Hose system

B 16 / ST 16

Gebläsekasten

Boîte de moteur d'aspiration

Vacuum motor box

B 8 / ST 8

Steuerung Gebläse

Unité de contrôle moteur d'aspiration

Control unit vacuum motor

B 9 / ST 9

Steuerung

Contrôle

Control

B 10 / ST 10

Deckel Schmutzwassertank

Couvercle recipient d'eau sale

Cover waste water tank

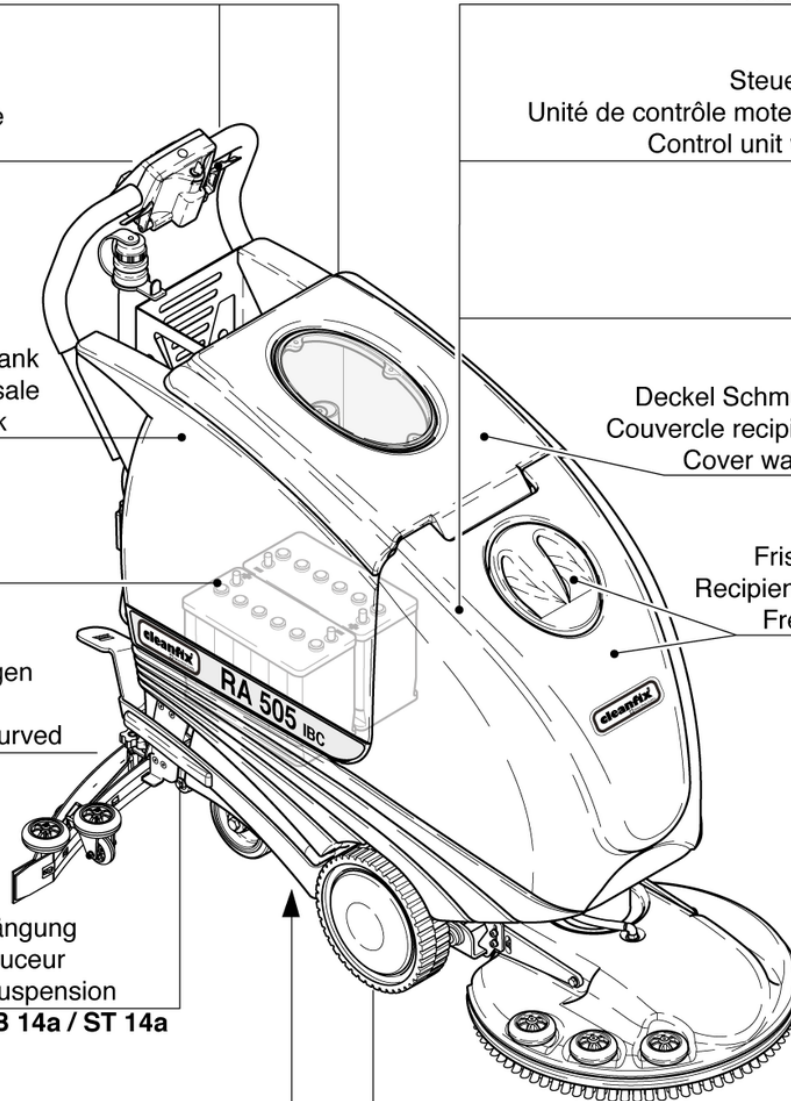
B 3 / ST 3

Frischwassertank

Recipient d'eau propre

Fresh water tank

B 1 / ST 1



Bürstkopf einfach

Tête de brosse suffit

Brush head simply

B 12 / ST 12

Montage Fahrwerk-Bürstkopf

Montage de la tête de brosse du châssis

Chassis brush head assembly

B 13 / ST 13

Stromlaufplan

Diagramme électrique

Wiring diagram

B 17

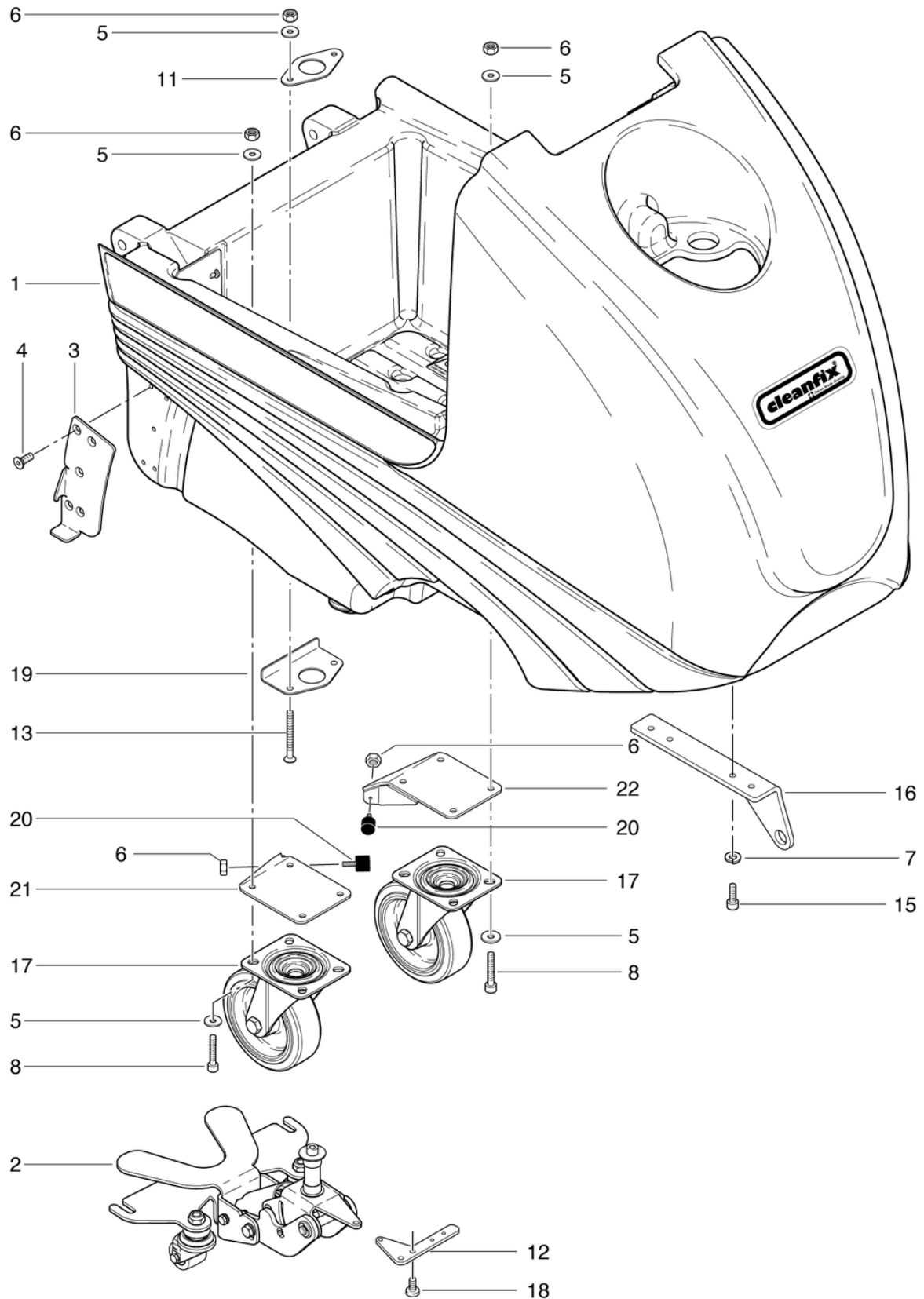
CLEANFIX RA505 IBC

Frischwassertank

PDF erstellt am: 17.09.2024 11:19



RA 605 IBCT



CLEANFIX RA505 IBC

Frischwassertank

PDF erstellt am: 17.09.2024 11:19

Pos.	Artikel-Nr.	Ersatzteil	Preis
1	565.455	Frischwassertank RA505/605 anthrazitgrau RAL7016	CHF 485.45
2	565.520	Saugdüsenaufhängung kpl.	CHF 189.30
3	565.458	Rastplatte	CHF 15.90
4	P480K	Schraube DIN 7991 M6 x 10 St vz	CHF 2.20
5	P497H	Scheibe DIN 9021 M6 6,4/18/1,6 A2	CHF 2.20
6	P493K	Mutter DIN 985 M6 St vz	CHF 2.20
7	P498U	Ring DIN 127 B M6 6,1/11,8/1,6 A2	CHF 2.20
8	P488U	Schraube DIN 912 M6 x 45 mit Schaft St vz	CHF 2.20
11	565.459	Rückhalterblech	CHF 6.55
12	565.460	Federhalter	CHF 6.75
13	P479NB	Schraube DIN 7991 M6 x 60 St vz	CHF 2.20
15	P486X	Schraube DIN 912 M6 x 22 St vz	CHF 2.20
16	565.462	Halterleiste links	CHF 13.00
17	565.442	Lenkrolle 125 x 38mm	CHF 75.15
18	P476AC	Schraube DIN 7985 M5 x 8 St vz	CHF 2.20
19	565.465A	Rückhalterblech rostfrei	CHF 18.50
20	060.241	Rundpuffer M6 x 15, ø 20 x 15, M6 I-Gew	CHF 10.70
21	565.475	Anschlagplatte rechts kpl.	CHF 28.60
22	565.476	Anschlagplatte links	CHF 28.60

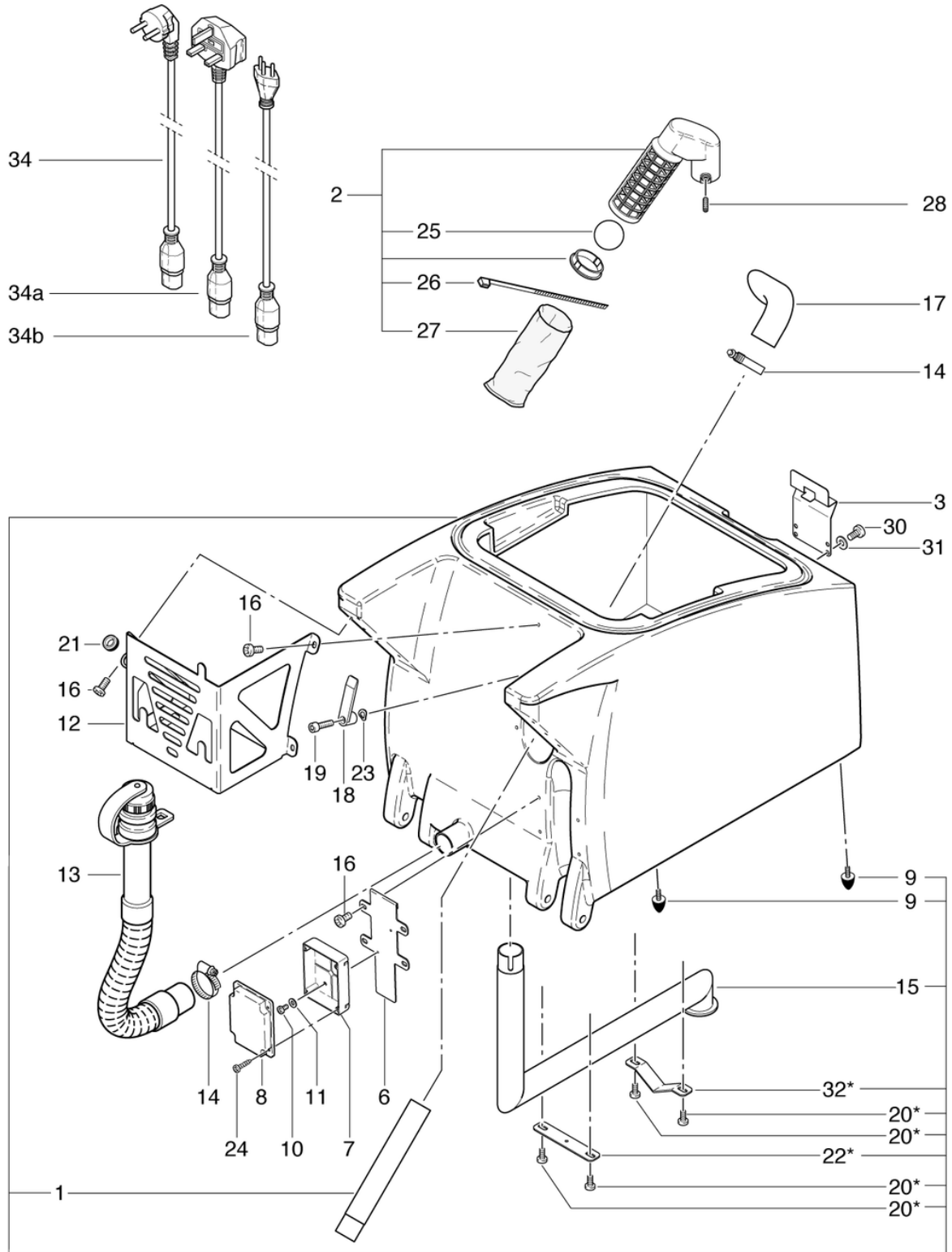
CLEANFIX RA505 IBC

Schmutzwassertank

PDF erstellt am: 17.09.2024 11:19



RA 505/605 IBC/IBCT



* ab Masch.-Nr. / from machine no. / de no. de la machine **9151.000**

CLEANFIX RA505 IBC

Schmutzwassertank

PDF erstellt am: 17.09.2024 11:19

Pos.	Artikel-Nr.	Ersatzteil	Preis
1	432.206	Saugrohr zu Gebläse Alu ø34/30 x 230	CHF 16.10
2	432.300	Schwimmerkorb kpl.	CHF 43.40
3	565.661	Sperrklinke	CHF 8.85
5a	565.670	Schmutzwassertank RA505/605 rot inkl. Saugrohr	CHF 1'480.45
5b	565.6700	Schmutzwassertank RA605 anthr. inkl. Saugrohr	CHF 1'485.85
6	565.668	Kabelhalter	CHF 22.80
7	P379F	Klemmkasten-Unterteil RA505/RA605	CHF 12.25
8	P379A	Klemmkasten-Deckel	CHF 1.90
9	P172E	Parabelpuffer M6 x 8, ø20 x 24mm	CHF 5.00
10	P481M	Schraube DIN 7985 M4 x 10 A2	CHF 2.20
11	P496D	Unterlagscheibe DIN 125 A M4 4,3/9/0,8 St vz	CHF 2.20
12	565.665	Heckkorb	CHF 114.40
13	P561E	Ablaufschlauch mit Quetschmuffe 0.63m verstärkt	CHF 44.70
14	P206F	Schneckengewindeschelle 25-40mm SW7	CHF 2.20
15	565.666	Ansaugrohr	CHF 95.25
16	P476P	Schraube DIN 7985 M6 x 12 St vz	CHF 2.20
17	565.662	Gummibogen	CHF 5.10
18	P087A	Kabelhaken schwarz	CHF 6.00
19	P488V	Schraube DIN 912 M8 x 30 St vz	CHF 2.20
20	P476AC	Schraube DIN 7985 M5 x 8 St vz	CHF 2.20
21	P207A	Kabeltülle 14/8/2	CHF 3.20
22	565.676	Halteblech	CHF 10.40
23	P499AB	Scheibe DIN 137 B M8 8,4/15/1,5 A2	CHF 2.20
24	P516S	Schraube WN 1452 K30 x 14 St vz	CHF 2.20
25	432.304	Ball ø45mm PP	CHF 3.65
26	P609B	Kabelbinder wetterfest - 3,5 x 200	CHF 2.20
27	432.315	Filterbeutel	CHF 21.10
28	P513L	Stift DIN 913 M6 x 10 St vz	CHF 2.20
30	P476Q	Schraube DIN 7985 M6 x 10 St vz	CHF 2.20
31	P496K	Unterlagscheibe DIN 125 A M6 6,4/12/1,6 St vz	CHF 2.20
32	565.675	Rohrhalter	CHF 17.45
34a	436.792	Netzkabel GB 3 x 1,00mm ² , schwarz	CHF 17.15
34b	436.791	Netzkabel SEV 3 x 1,00mm ² , schwarz, 2.50m	CHF 13.00
34	436.790	Netzkabel VDE 3 x 1,00mm ² , schwarz	CHF 13.00

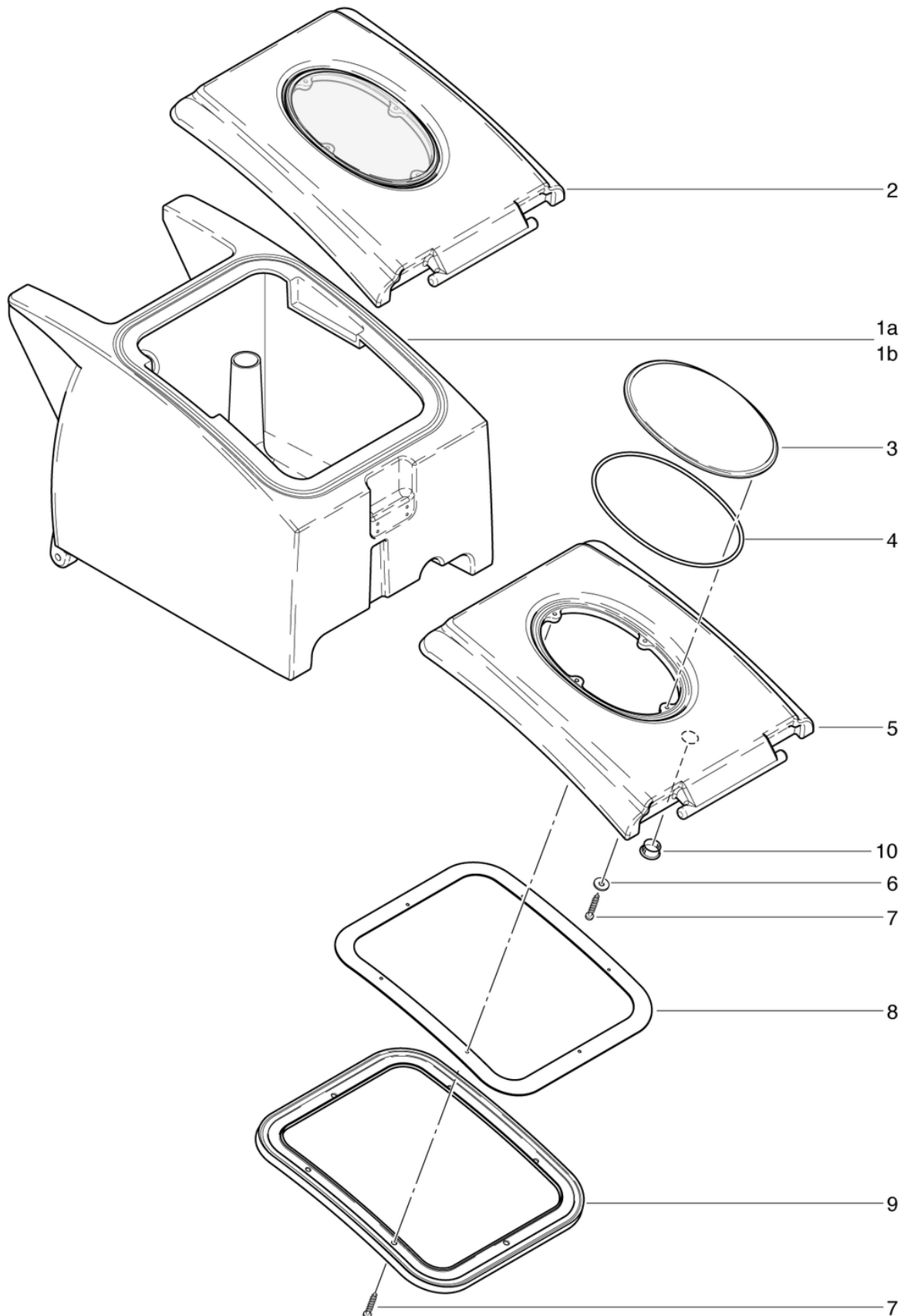
CLEANFIX RA505 IBC

Deckel Schmutzwassertank

PDF erstellt am: 17.09.2024 11:19



RA 505/605 IBC/IBCT



CLEANFIX RA505 IBC

Deckel Schmutzwassertank

PDF erstellt am: 17.09.2024 11:19

Pos.	Artikel-Nr.	Ersatzteil	Preis
1a	565.670	Schmutzwassertank RA505/605 rot inkl. Saugrohr	CHF 1'480.45
1b	565.6700	Schmutzwassertank RA605 anthr. inkl. Saugrohr	CHF 1'485.85
2	565.120	Deckel Schmutzwassertank	CHF 505.15
3	565.121	Schauglas	CHF 11.45
4	565.122	Dichtschnur	CHF 15.60
5	565.123	Deckel anthrazitgrau	CHF 159.10
6	P497C	Scheibe DIN 9021 M4 4,3/12/1 A2	CHF 2.20
7	P483L	Schraube DIN 7981 C 4,2 x 25 A2	CHF 2.20
8	565.124A	Trägerblech rostfrei	CHF 91.30
9	565.125	Dichtung zu Deckel	CHF 24.75
10	P171L	Abdeckkappe schwarz ø15,9/18,2 x 10,3	CHF 2.20

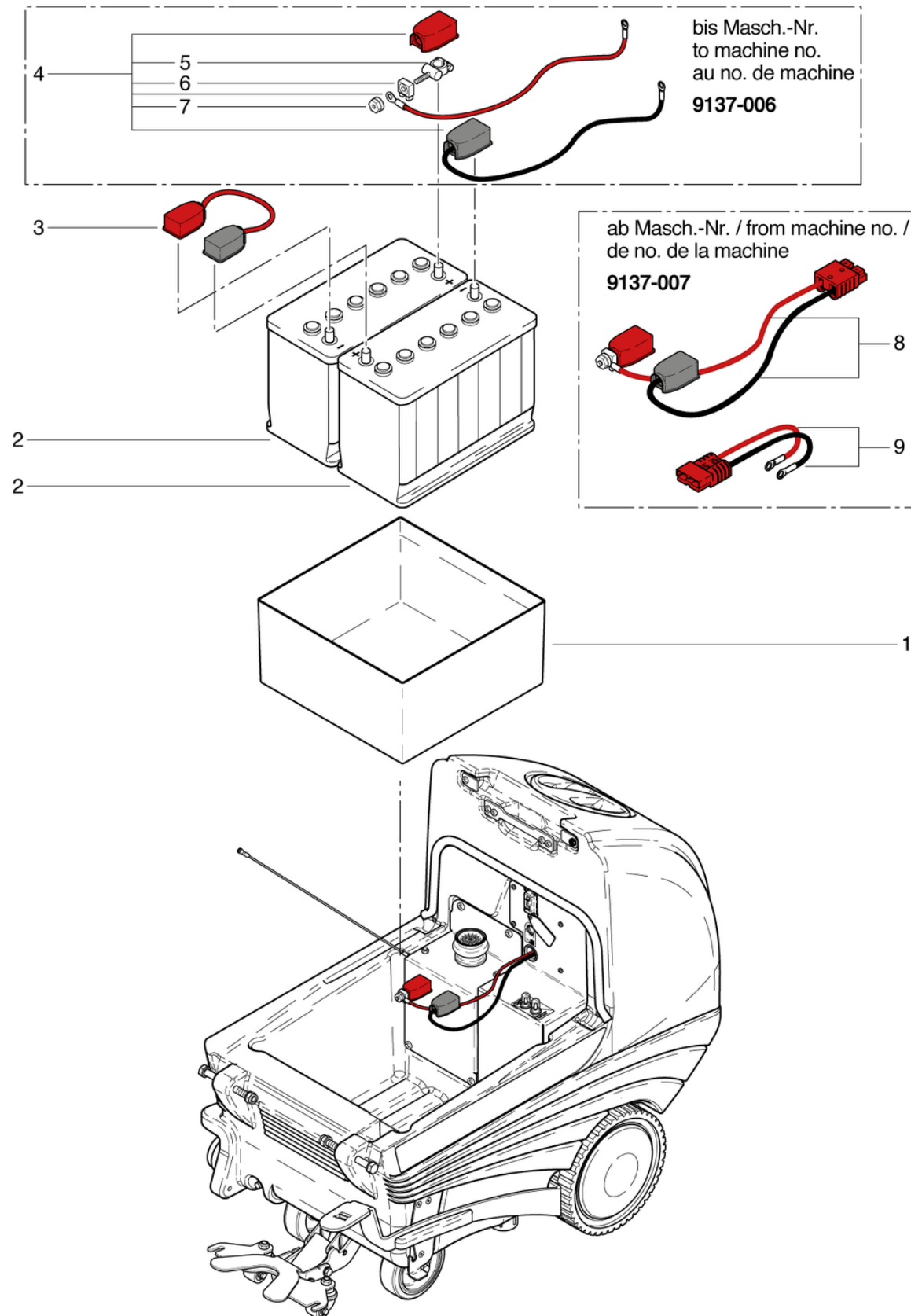
CLEANFIX RA505 IBC

Batterie

PDF erstellt am: 17.09.2024 11:19



RA 505/605 IBC/IBCT



CLEANFIX RA505 IBC

Batterie

PDF erstellt am: 17.09.2024 11:19

Pos.	Artikel-Nr.	Ersatzteil	Preis
1	565.494	Auffangwanne	CHF 95.70
2	530.092	2 Gel-Batterien à 12 V / 105 Ah (C5) Eternity	CHF 1'030.00
3	436.985	Batterieverbindungslitze 10mm ² , L= 0,16m	CHF 56.15
4	565.258	Litze Batteriespannung-Relaiseingang	CHF 8.85
5	P357E	Batterieklemme 1-polig	CHF 31.25
6	560.710	Sicherungseinsatz CF8, 75A	CHF 25.75
7	710.353	Isoliermutter für CF8	CHF 12.90
8	436.983	Batterie-Kabelbaum inkl. 75A Sich. IBC	CHF 119.60
9	565.255	Batterieladekabel	CHF 35.35

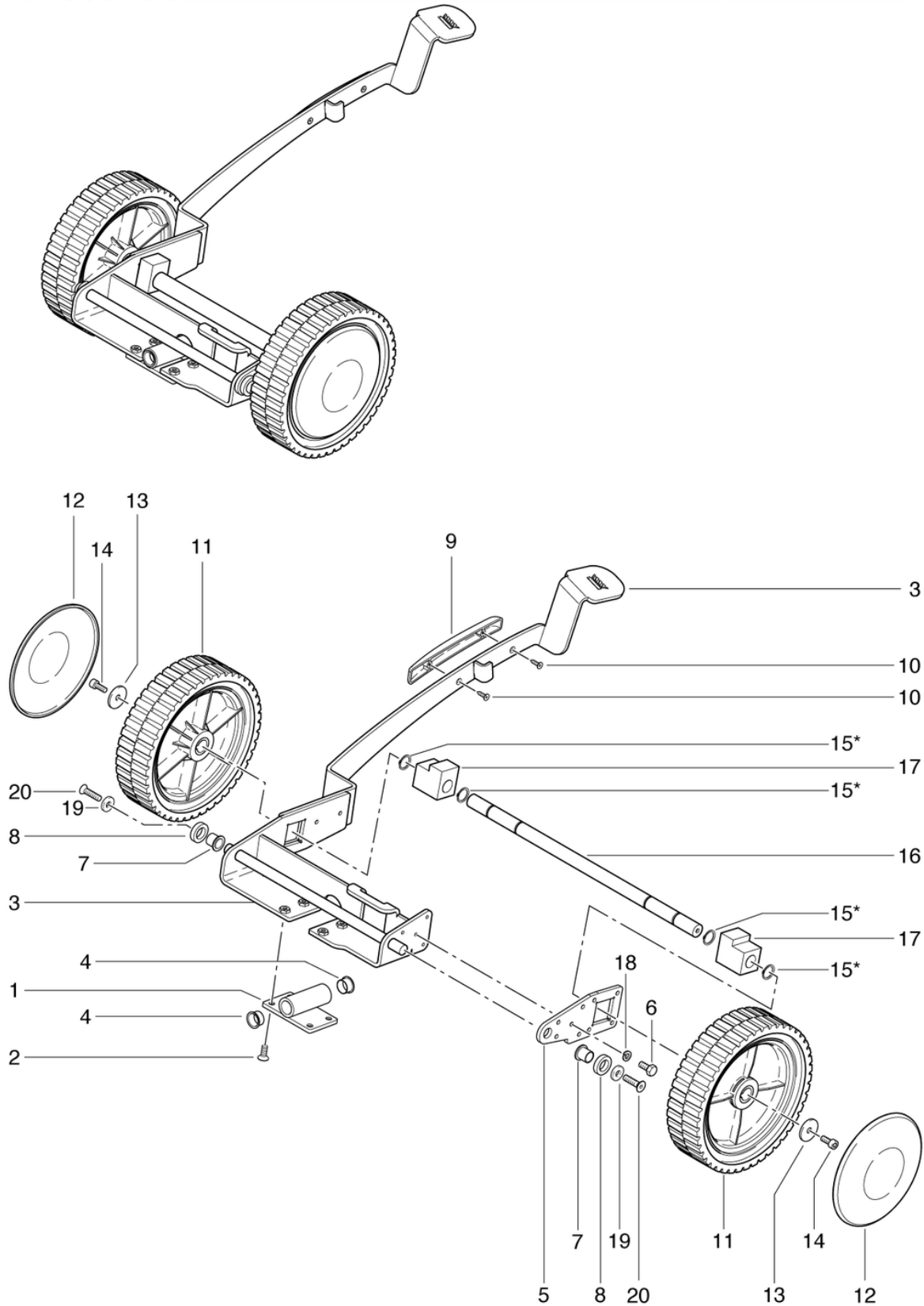
CLEANFIX RA505 IBC

Hubmechanik

PDF erstellt am: 17.09.2024 11:19



RA 505 IBC



* ab Masch.-Nr. / from machine no. / de no. de la machine
9146-000

CLEANFIX RA505 IBC

Hubmechanik

PDF erstellt am: 17.09.2024 11:19

Pos.	Artikel-Nr.	Ersatzteil	Preis
1	565.249	Träger	CHF 31.20
2	P479RA	Schraube DIN 7991 M8 x 20 St vz	CHF 2.20
3	565.245	Hubmechanik	CHF 141.45
4	P316E	Gleitlager mit Bund GFM-2021-20	CHF 2.20
5	565.250	Querträger	CHF 19.75
7	P316FA	Gleitlager mit Bund GFM-1618-12	CHF 2.20
8	565.247	Distanzring ø30/18,3 x 7	CHF 5.20
9	565.246	Anfahrerschutz	CHF 2.20
10	P516GA	Schraube WN 1423 K40 x 16 St vz	CHF 2.20
11	555.240	Laufрад IBC ohne Keilban, inkl. Lager	CHF 91.50
12	530.242	Radkappe rot	CHF 11.80
13	P496PA	Scheibe DIN 522 M8 8,4/35/2,5 St vz	CHF 2.20
14	P471E	Schraube DIN 933 M8 x 20 A2	CHF 2.20
15	P499K	Ring DIN 471 20/1,2 St blank	CHF 2.20
16	555.321	Achse	CHF 89.95
17	555.322	Achslager	CHF 70.00
19	P500T	Scheibe SN 213912 M8 25/4,8 A2	CHF 2.20

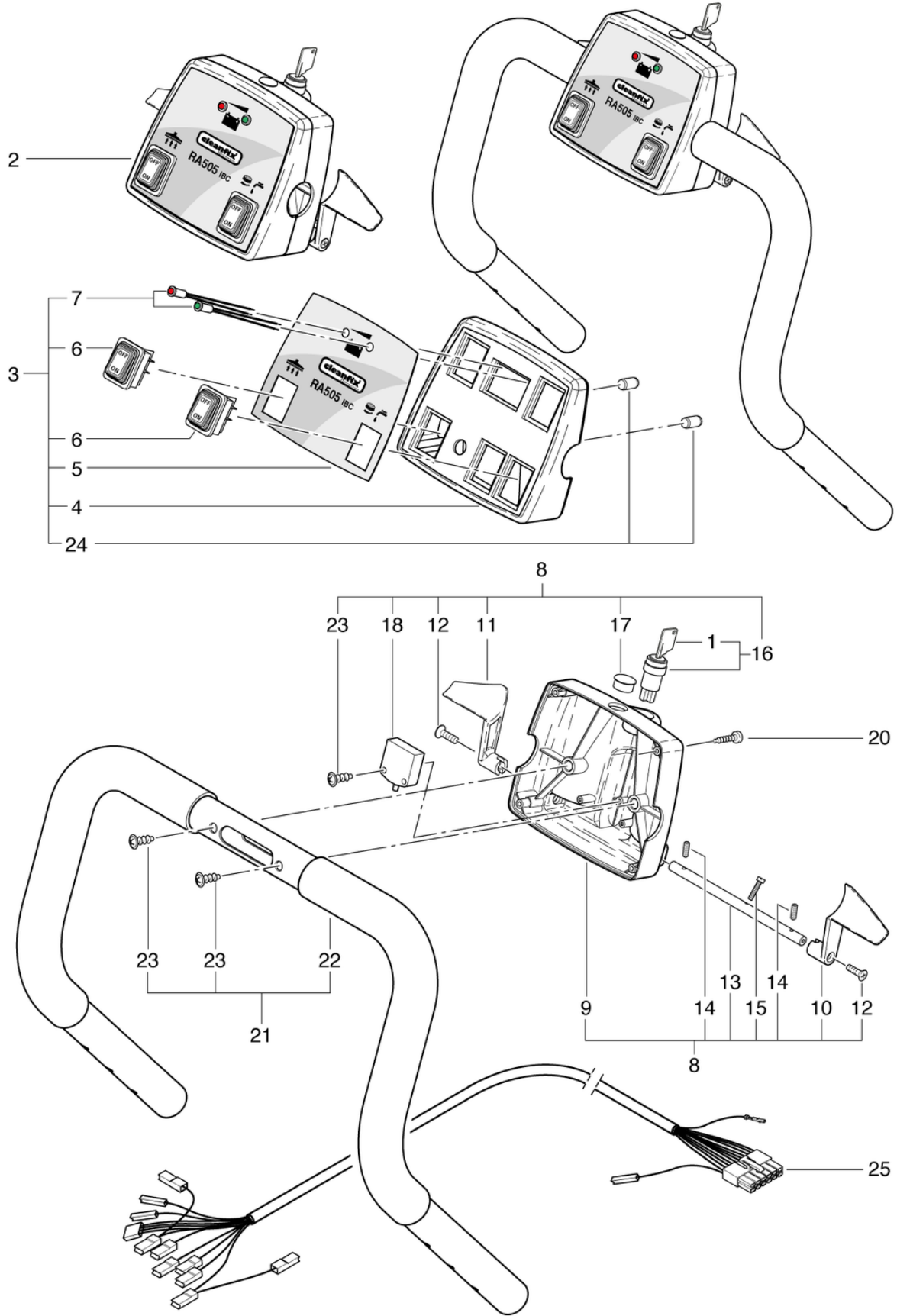
CLEANFIX RA505 IBC

Steuereinheit

PDF erstellt am: 17.09.2024 11:19



RA 505 IBC



CLEANFIX RA505 IBC

Steuereinheit

PDF erstellt am: 17.09.2024 11:19

Pos.	Artikel-Nr.	Ersatzteil	Preis
1	P244B	Ersatzschlüssel (1Stk.)	CHF 15.10
2	555.220	Bedienpanel kpl.	CHF 218.90
3	555.224	Bedienpanel Oberteil	CHF 47.40
4	701.221	Steuerungskasten Frontteil	CHF 11.45
5	555.227	Blende zu Bedienpanel RA505 IBC	CHF 59.30
6	P241	Wippenschalter weiss 24V	CHF 16.45
7	P415	Set LED rot,grün 2,1V, ø5mm	CHF 13.00
8	555.225	Bedienpanel Unterteil	CHF 105.25
9	701.222	Steuerungskasten Unterteil	CHF 16.75
10	701.223	Starthebel rechts	CHF 2.65
11	701.224	Starthebel links	CHF 2.65
12	P479B	Schraube DIN 965 M4 x 10 A2	CHF 2.20
13	701.225	Achse Starthebel	CHF 55.45
14	P484DA	Schraube DIN 427 M4 x 8 St vz	CHF 2.20
15	P475F	Schraube DIN 85 A M4 x 20 A2	CHF 2.20
16	560.361	Schlüsselschalter inkl. Anschlusslitzen	CHF 140.80
17	P171L	Abdeckkappe schwarz ø15,9/18,2 x 10,3	CHF 2.20
18	710.323	Sicherheitsschalter XP52	CHF 30.00
20	P516E	Schraube WN 1451 K30 x 20 St vz	CHF 2.20
21	565.215	Stossbügel	CHF 385.40
22	565.211	Bügel	CHF 115.35
23	P515W	Schraube WN 1451 K40 x 8 St vz	CHF 2.20
24	P514I	Stift ISO 2338 8 x 16 St vz	CHF 2.20
25	555.228	Kabelbaum Bedienpanel	CHF 88.40

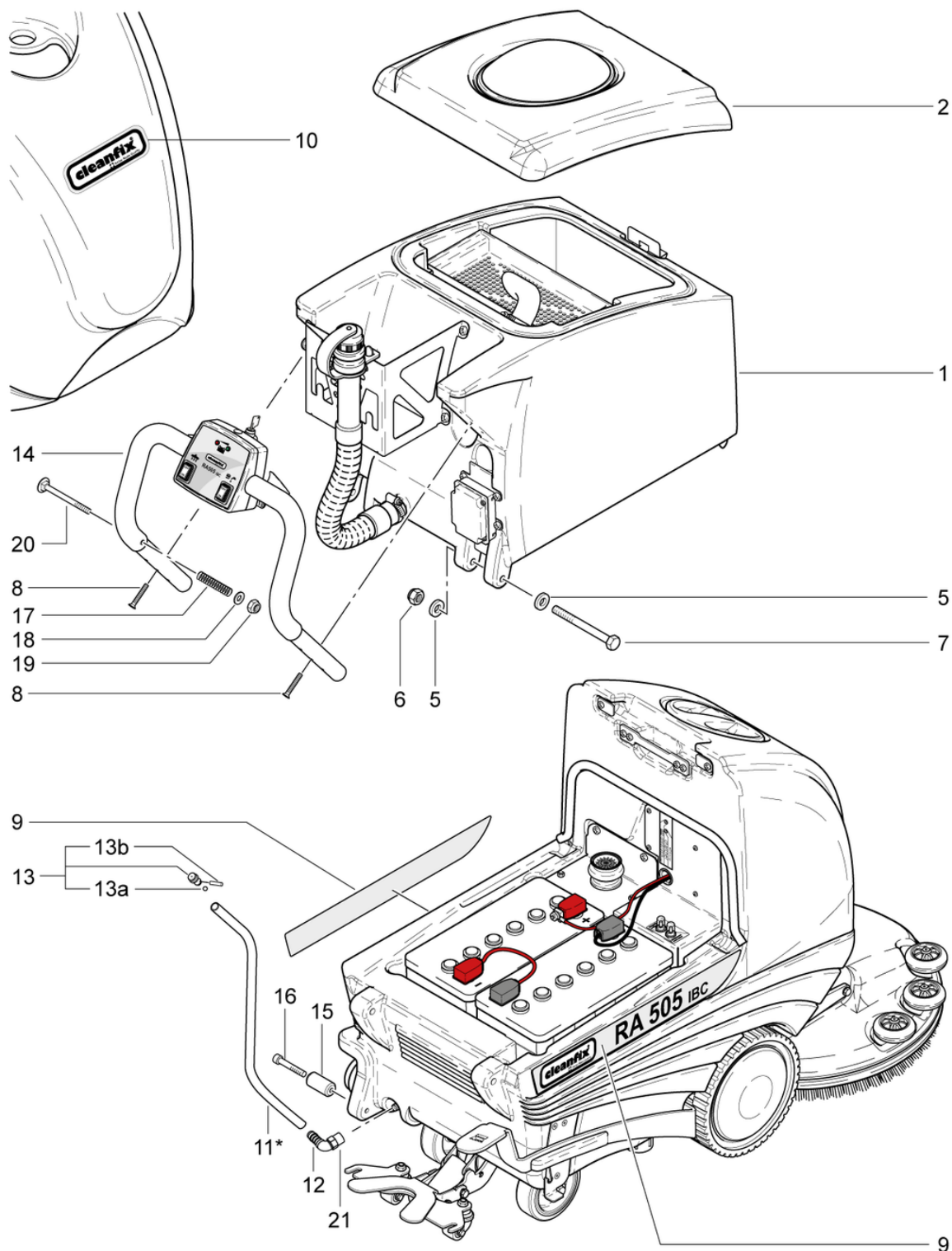
CLEANFIX RA505 IBC

Montage Griff und Tanks

PDF erstellt am: 17.09.2024 11:19



RA 505 IBC



* bis Masch.-Nr. 335663.001 Winkelnippel P541D und Muffe P572 mitbestellen
to machine no. 335663.001 order also P541D elbow nipple and P572 socket
au no. de machine 335663.001 commander aussi l'embout coudé P541D et le manchon P572

CLEANFIX RA505 IBC

Montage Griff und Tanks

PDF erstellt am: 17.09.2024 11:19

Pos.	Artikel-Nr.	Ersatzteil	Preis
1	565.650	Schmutzwassertank rot kpl.	CHF 712.40
2	565.120	Deckel Schmutzwassertank	CHF 505.15
5	P497S	Scheibe DIN 9021 M12 13/20/2 A2	CHF 2.20
6	P492T	Mutter DIN 985 M12 St vz	CHF 2.20
7	P470N	Schraube DIN 931 M12 x 120 mit Schaft St vz	CHF 2.20
8	P479NA	Schraube DIN 7991 M6 x 40 St vz	CHF 2.20
9	555.454	Dekorstreifen-Set "RA505 IBC"	CHF 27.35
10	110	Biodoming-Etiketten "Cleanfix" Swiss Made Quality	CHF 28.60
11	565.451	PVC-Schlauch 16x12	CHF 9.90
12	P541D	Winkelnippel WES 12 / R3/8"	CHF 6.75
13a	P172W	Kugel ø7,14 zu Sprühdüse PA6.6	CHF 2.20
13b	P514	Stift ISO2338 2 x 12 A2	CHF 2.20
13	565.445	Rückschlagventil kpl.	CHF 19.25
14	555.210	Stossbügel komplett	CHF 0.00
15	565.536	Anschlagrolle	CHF 9.15
16	P486Y	Schraube DIN 912 M6 x 40 mit Schaft A2	CHF 2.20
17	565.216	Druckfeder VD-121 0,8/10,8/66	CHF 2.20
18	P497P	Scheibe DIN 1440 8/16/2 St vz	CHF 2.20
19	P492N	Mutter DIN 985 M8 A2	CHF 2.20
20	P481GA	Schraube DIN 603 M8 x 100 St vz	CHF 2.20
21	P572	Übergangsmuffe 3 / 8"	CHF 44.70

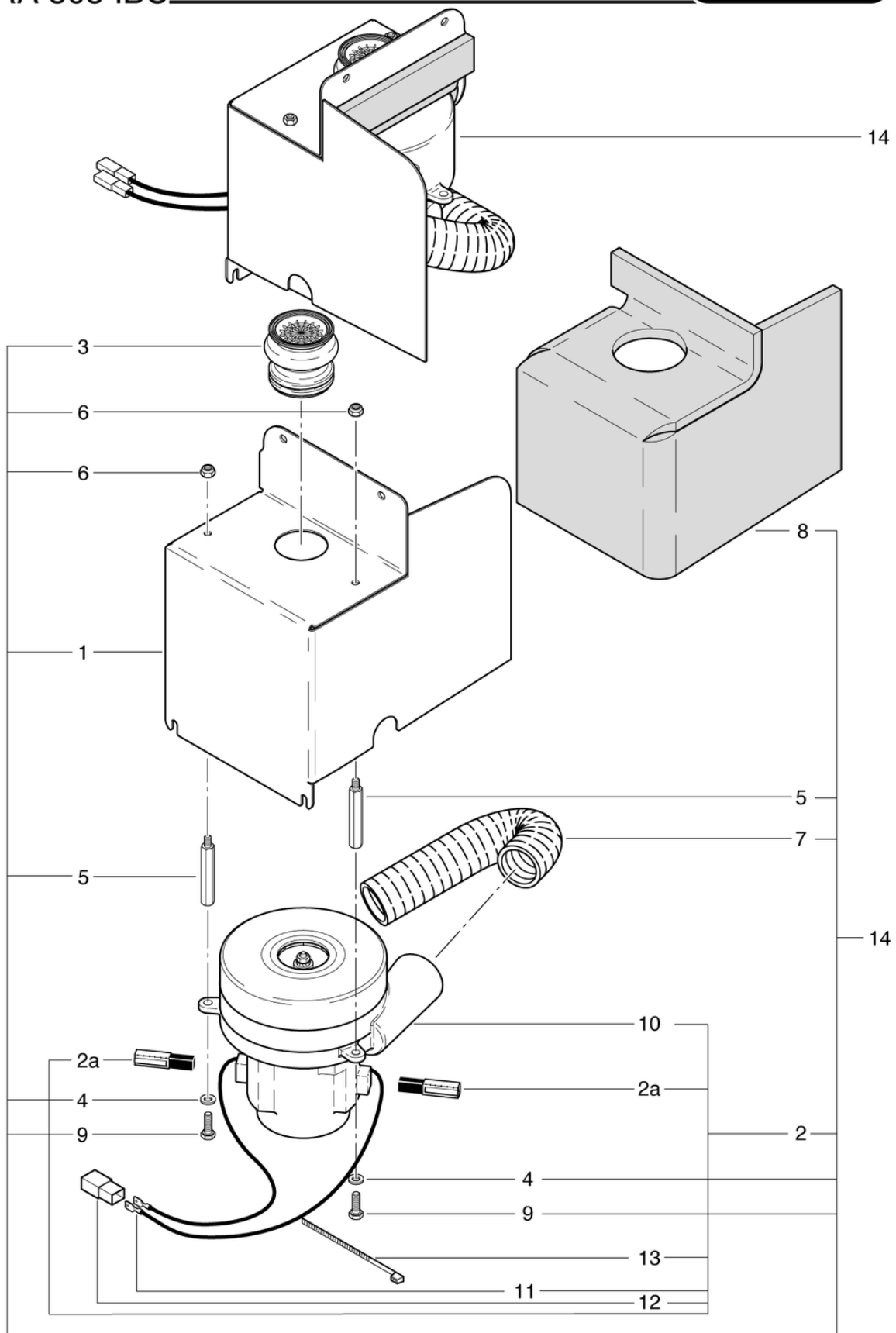
CLEANFIX RA505 IBC

Gebläsekasten

PDF erstellt am: 17.09.2024 11:19



RA 505 IBC



CLEANFIX RA505 IBC

Gebläsekasten

PDF erstellt am: 17.09.2024 11:19

Pos.	Artikel-Nr.	Ersatzteil	Preis
1	565.671	Abdeckung Gebläse	CHF 54.60
2a	P870KB	Kohlebürsten (Paar) OEP	CHF 39.00
2	440.207	Sauggebläse 24V / 400W kpl.	CHF 404.60
3	565.672	Gebläsedichtung	CHF 3.10
4	P496K	Unterlagscheibe DIN 125 A M6 6,4/12/1,6 St vz	CHF 2.20
5	P484UD	Distanzhalter BN 3318 M6 x 60 St vz	CHF 2.20
6	P491E	Mutter DIN 934 M6 A2	CHF 2.20
7	400.223	Meterware, Superflextract ID38mm	CHF 38.20
8	565.673	Schalldämmung 2	CHF 24.45
9	P470X	Schraube DIN 933 M6 x 20 St vz	CHF 2.20
10	440.206	Sauggebläse 24V / 400W	CHF 154.00
11	P401E	Flachsteckzunge 6,3 x 0,8 - 1,5 - 2,5mm ²	CHF 2.20
12	P818E	Flachstecker-Gehäuse 6,3 natur 2-polig	CHF 2.20
13	P609	Kabelbinder schwarz 4,8 x 178mm	CHF 2.20
14	565.480	Gebläsekasten inkl. Gebläse	CHF 277.25

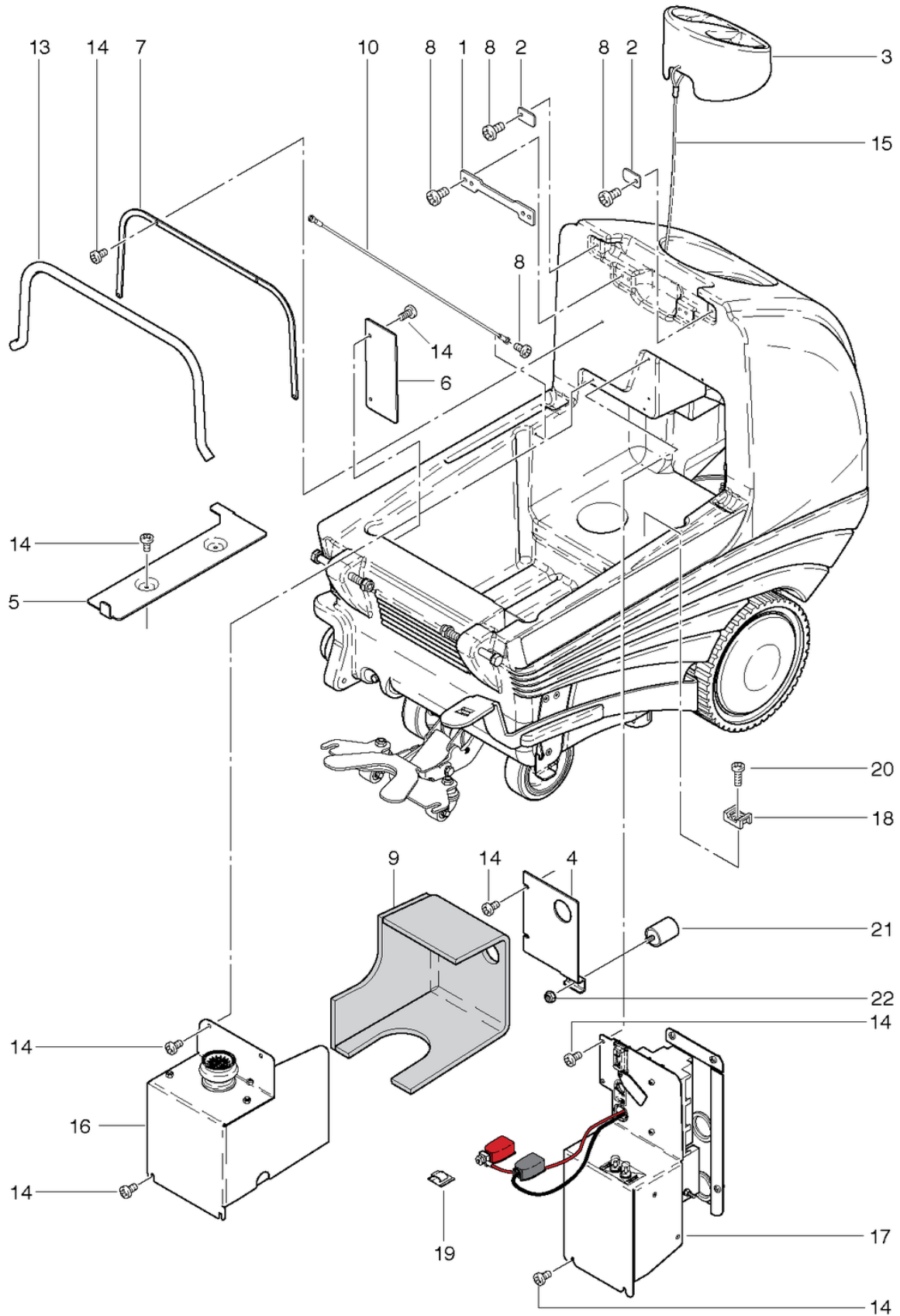
CLEANFIX RA505 IBC

Steuerung Gebläse

PDF erstellt am: 17.09.2024 11:19



RA 505 IBC/IBCT



CLEANFIX RA505 IBC

Steuerung Gebläse

PDF erstellt am: 17.09.2024 11:19

Pos.	Artikel-Nr.	Ersatzteil	Preis
1	565.468	Gegenplatte	CHF 6.75
2	565.467	Rückhalteblech	CHF 3.65
3	565.466	Messbecher	CHF 43.15
4	565.482	Schikane Luftaustritt	CHF 12.15
5	565.473	Kabelabdeckung	CHF 16.95
6	565.472	Abdeckung	CHF 10.10
7	565.469	Dichtungsbogen	CHF 18.20
8	P476Q	Schraube DIN 7985 M6 x 10 St vz	CHF 2.20
9	565.483	Schalldämmung 1	CHF 27.55
10	565.471	Zugseil	CHF 9.90
13	565.470	Laborschlauch 750mm bearbeitet	CHF 15.60
14	P476AC	Schraube DIN 7985 M5 x 8 St vz	CHF 2.20
15	565.464	Seil zu Messbecher	CHF 5.70
16	565.480	Gebläsekasten inkl. Gebläse	CHF 277.25
17	555.490	Steuerungseinheit	CHF 1'092.00
18	125.111	Kabelbinderhalter HC-2	CHF 2.20
19	P360	Kabelhalter Natur selbstklebend	CHF 3.20
21	400.214	Rundpuffer M6 x 8 I-Gew, ø 20 x 30	CHF 26.10
22	P492K	Mutter DIN 985 M6 A2	CHF 2.20

CLEANFIX RA505 IBC

Steuerung

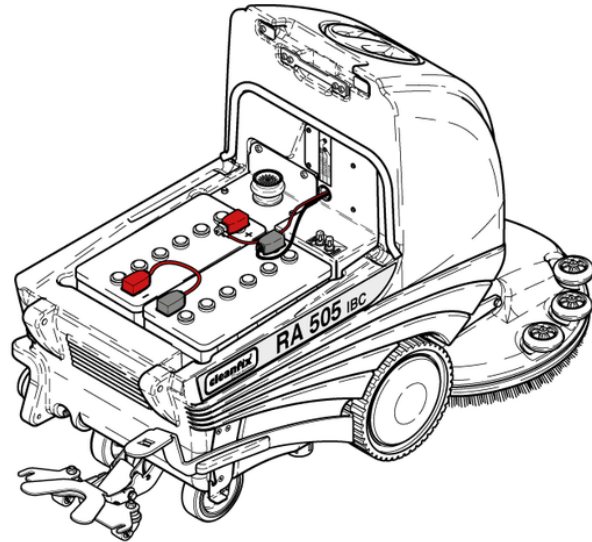
PDF erstellt am: 17.09.2024 11:19



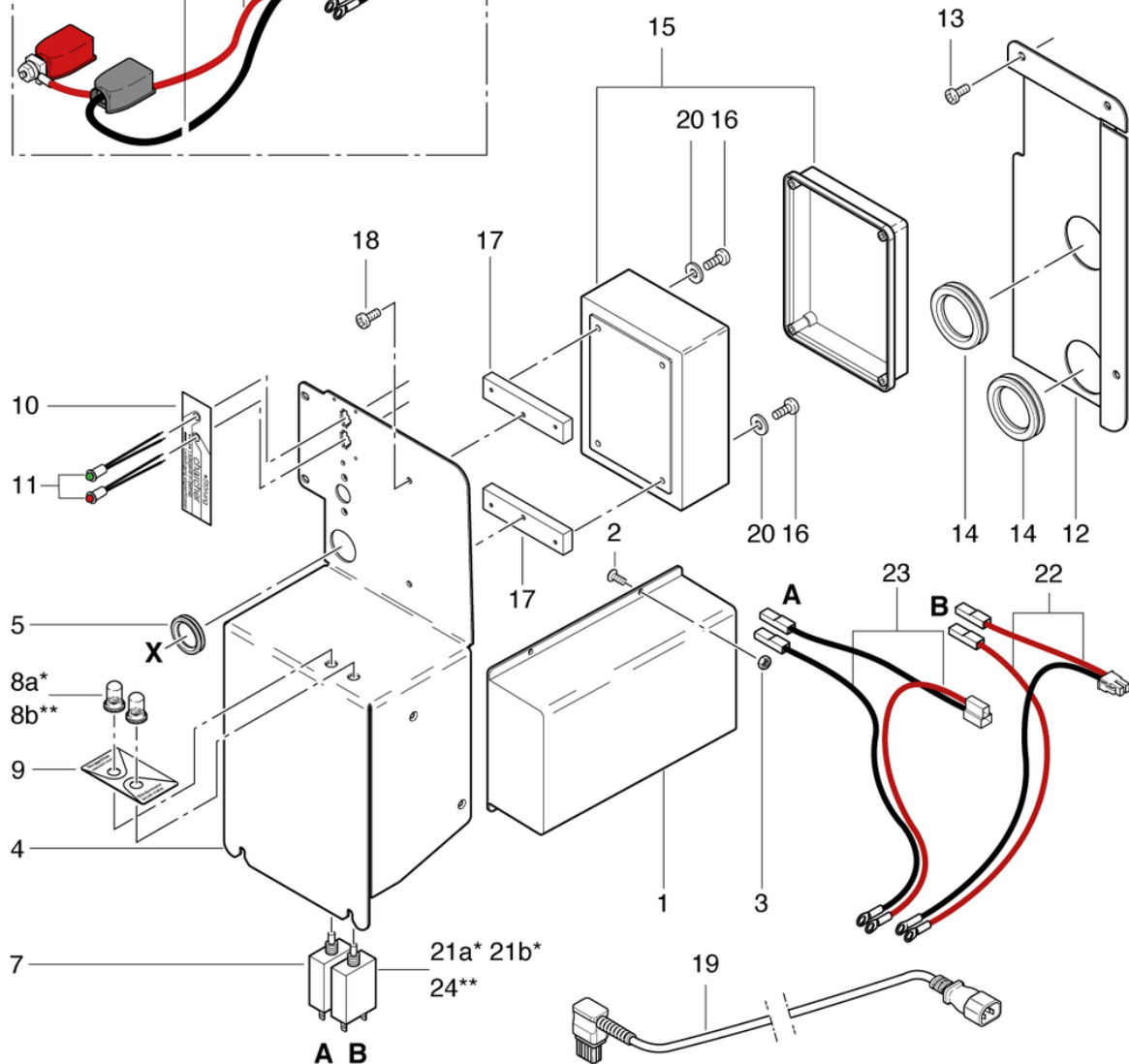
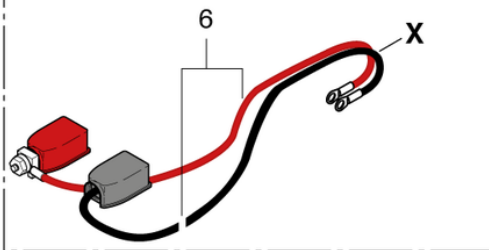
RA 505 IBC

* bis Masch.-Nr. / to machine no. / au no. de machine
50 2020

** ab Masch.-Nr. / from machine no. / de no. de la machine
01 2021



Litze Batteriespannung-Relaisingang,
inkl. Pos. 5, 6 + 7 bis Masch.-Nr. 9137-006
Lead wire battery voltage relay input
inclusive pos. 5,6+7 to machine no. 9137-006
Cordon tension de la batterie entrée relais
y compris la pos. 5,6+7 au no. de machine 9137-006



CLEANFIX RA505 IBC

Steuerung

PDF erstellt am: 17.09.2024 11:19

Pos.	Artikel-Nr.	Ersatzteil	Preis
1	431.225	On Board Ladegerät 24V/13A	CHF 524.15
2	P479B	Schraube DIN 965 M4 x 10 A2	CHF 2.20
3	P490B	Mutter DIN 934 M4 St vz	CHF 2.20
4	565.498	Abdeckung Steuerung	CHF 47.55
5	565.499	Membrantülle	CHF 6.75
6	565.258	Litze Batteriespannung-Relaiseingang	CHF 8.85
7	500.957	Motorschutzschalter 10 Amp	CHF 61.90
8a	500.957A	Schutzkappe E-T-A M10	CHF 13.55
8b	470.710A	Schutzkappe E-T-A M12	CHF 14.30
9	565.485	Kleber Schutzschalter	CHF 5.00
10	555.493	Abdeckkleber	CHF 5.80
11	555.498	LED-Anschlussleitung extern	CHF 78.00
12	565.486	Trägerblech ELG2415	CHF 24.15
13	P476AC	Schraube DIN 7985 M5 x 8 St vz	CHF 2.20
14	565.447	Membrantülle	CHF 9.05
15	436.770B	Elektronikboard V3.0 inkl. Gehäuse	CHF 306.90
16	P486A	Schraube DIN 912 M4 x 12 St vz	CHF 2.20
17	555.496	Adapter Elektrokasten	CHF 55.00
18	P489E	Schraube DIN 912 M5 x 10 A2	CHF 2.20
19	565.489	Kabelbaum Ladegerät	CHF 36.40
20	P496C	Scheibe DIN 9021 M4 4,3/12/1 St vz	CHF 2.20
21a	500.959	Motorschutzschalter 30Amp	CHF 39.10
21b	555.444	Umbausatz Motor RA505 IBC	CHF 129.80
22	555.587	Kabelbaum Bürstenantrieb	CHF 14.85
23	565.674	Kabelbaum Saugmotor	CHF 11.25
24	565.118	Motorschutzschalter 35A	CHF 95.25

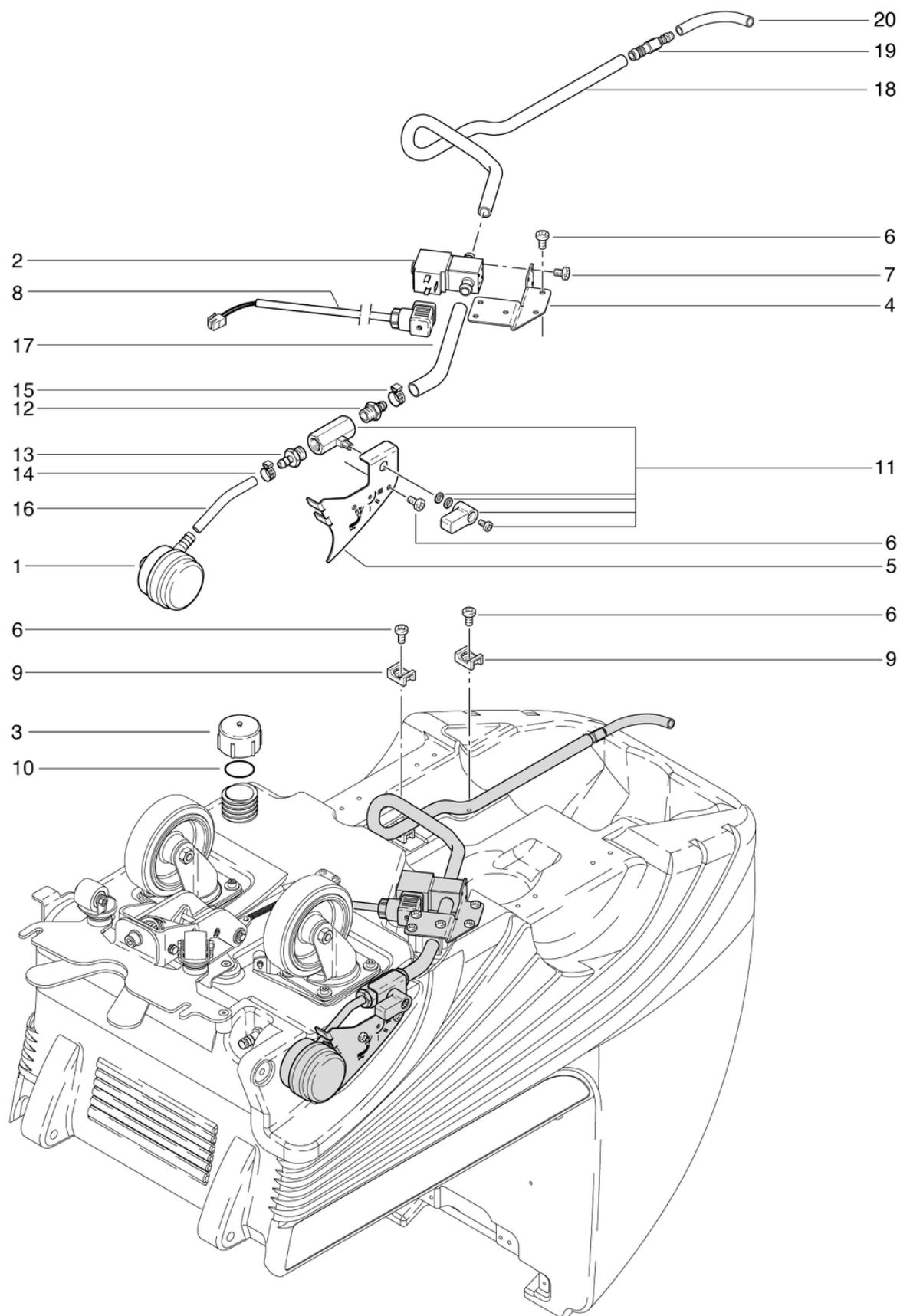
CLEANFIX RA505 IBC

Wasserverteilung

PDF erstellt am: 17.09.2024 11:19



RA 505 IBC



CLEANFIX RA505 IBC

Wasserverteilung

PDF erstellt am: 17.09.2024 11:19

Pos.	Artikel-Nr.	Ersatzteil	Preis
1	565.760	Frischwasserfilter bearbeitet	CHF 50.75
2	P258	Magnetventil 24V	CHF 97.95
3	432.110	Deckel zu Ablauf	CHF 8.50
4	565.403	Halter Magnetventil	CHF 12.50
5	555.402	Halter Floorjet	CHF 21.85
6	P476AC	Schraube DIN 7985 M5 x 8 St vz	CHF 2.20
7	P516P	Schraube WN 1452 K40 x 12 St vz	CHF 2.20
8	436.709	Kabelbaum Magnetventil inkl. Stecker	CHF 21.10
9	125.111	Kabelbinderhalter HC-2	CHF 2.20
10	500.411	Dichtung zu Deckel	CHF 2.20
11	500.355	Kugelhahn-Set	CHF 56.90
12	P519B	Nippel 1/2" Ms	CHF 24.60
13	P519C	Nippel 1/2" Ms	CHF 20.80
14	P550A	Schlauchklemme 14,5-706R	CHF 2.50
15	P550N	Schlauchklemme 19,8-706R	CHF 5.05
16	565.422	Schlauch FW-Filter/Nippel ø14/8 x 0,08m	CHF 2.20
17	555.404	Schlauch Magnetventil/Nippel gerade ø12 x 0,18m	CHF 3.55
18	555.403	Schlauch Magnetventil/Nippel ø12 x 0,53m	CHF 8.20
19	P540A	Nippel gerade GRS 12-10	CHF 5.70
20	555.405	Schlauch Winkelnippel/Nippel gerade ø10 x 0,06m	CHF 2.20

CLEANFIX RA505 IBC

Bürstkopf einfach

PDF erstellt am: 17.09.2024 11:19

Pos.	Artikel-Nr.	Ersatzteil	Preis
1a	565.593	Flügelrad zu Bürstmotor	CHF 3.10
1	555.591	Motor 24V DC 600W	CHF 303.70
2	P479RA	Schraube DIN 7991 M8 x 20 St vz	CHF 2.20
3	730.059	Schrubbbürste PPN 0,6, Ø 51cm	CHF 123.05
4	6390520	Poly-V-Riemen 15-PJ-864mm Lw	CHF 35.70
5	555.595	Abdeckung	CHF 86.85
6	P476AC	Schraube DIN 7985 M5 x 8 St vz	CHF 2.20
7	P541J	Winkelnippel WES 10 / R1/4"	CHF 4.35
8	555.124	Riemenrad kpl.	CHF 129.50
9	742.130	Riemenrad Typ 1	CHF 119.10
10	555.592	Lagerzapfen	CHF 75.00
11	P316P	Rillenkugellager 6205 2RS ø52/25 x 15	CHF 13.95
12	3611851	Distanzring ø 52 / 45 x 15	CHF 8.55
13	P513D	Sicherungsring für Welle DIN 471 25/1,2 St vz	CHF 2.20
14	P344	Wellendichtring ø40/25 x 3 EPDM/V2A	CHF 20.70
15	742.141	Mitnehmerstern	CHF 17.90
16	742.128	Bürstenaufnehmer	CHF 7.90
17a	P964A	Ring DIN 3771 55,25/2,62 EPDM 70 SH A	CHF 2.20
17	P964B	Ring DIN 3771 42,52/2,62 EPDM 70 SH A	CHF 2.20
18	742.129	Distanzbuchse ø 8 / 6 x 4	CHF 2.20
19	P487S	Schraube DIN 912 M6 x 20 A2 Precot	CHF 2.20
20	555.580	Abweisung	CHF 68.10
21	P204L	Skaterrolle ø75	CHF 16.10
22	555.589	Buchse Skaterrolle ø8/6 x 30,5	CHF 5.70
23	P500Q	Scheibe SN 213912 M6 18/4,8 St vz	CHF 2.20
24	P479NA	Schraube DIN 7991 M6 x 40 St vz	CHF 2.20
25	555.500	Bürstkopf einfach kpl.	CHF 994.05
26	555.586	Gusskopf mit Prellschutz	CHF 321.45
27	555.598	Prellschutz	CHF 17.15
28	555.550	Befestigung Bürstenkopf	CHF 98.80
29	555.596	Gabel kpl.	CHF 71.75
31	P496P	Scheibe DIN 125 A M8 8,4/16/1,6 A2	CHF 2.20
32	555.597	Buchse Gabel ø12/8 x 17	CHF 5.60
33	P473G	Schraube DIN 933 M8 x 30 A2	CHF 2.20
34	555.599	Kamm	CHF 10.90
35	P486Q	Zylinderschraube mit Innensechskant DIN 912 M6 x 12 A2	CHF 2.20
36	P496K	Unterlagscheibe DIN 125 A M6 6,4/12/1,6 St vz	CHF 2.20

Pos.	Artikel-Nr.	Ersatzteil	Preis
37	555.600	Riemenspanner kpl.	CHF 167.85
38	742.116	Spannrolle ø65,2 x 37 kpl.	CHF 33.95
40	P316O	Rillenkugellager 6302 2RSR ø42/15 x 13	CHF 11.10
41	P513G	Sicherungsring für Bohrung DIN 472 6/0.7 St schwarz	CHF 2.20
42	565.516	Druckfeder VD-307 3,2/23,2/105	CHF 5.70
43	P471Y	Schraube DIN 933 M10 x 80 St vz	CHF 2.20
44	P496S	Scheibe DIN 9021 M10 10,5/30/2,5 A2	CHF 2.20
45	P491N	Sechskantmutter DIN 934 M10 St vz	CHF 2.20
46	555.588	Hülse	CHF 8.75
47	P510L	Scheibe DIN 522 M6 6,4/25/1,5 A2	CHF 2.20
48	P488M	Schraube DIN 912 M6 x 50 mit Schaft A2	CHF 2.20
49	P316G	Gleitlager d16 GSM-1618-12	CHF 2.20
50	P316T	Gleitlager d16 GSM-1618-25	CHF 2.20
51	555.594	Spannhebel	CHF 32.25
52	P491R	Mutter DIN 439 B M10 x 0,5d St vz	CHF 2.20

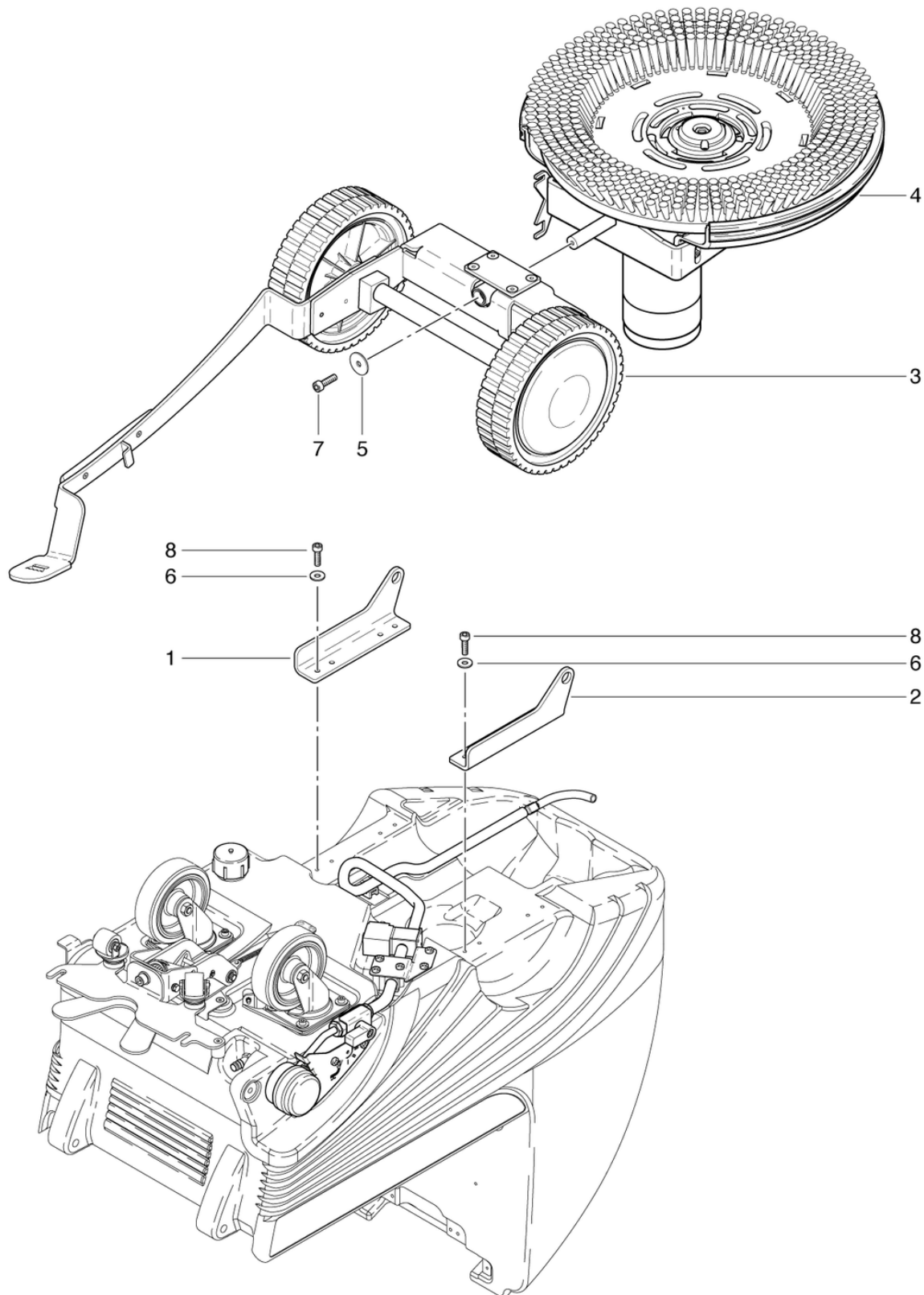
CLEANFIX RA505 IBC

Zusammenbau Fahrwerk-Bürstenkopf

PDF erstellt am: 17.09.2024 11:19



RA 505 IBC



CLEANFIX RA505 IBC

Zusammenbau Fahrwerk-Bürstenkopf

PDF erstellt am: 17.09.2024 11:19

Pos.	Artikel-Nr.	Ersatzteil	Preis
1	565.453	Halterleiste rechts	CHF 15.00
2	565.462	Halterleiste links	CHF 13.00
3	555.320	Hubmechanik kpl.	CHF 0.00
4	555.500	Bürstkopf einfach kpl.	CHF 994.05
5	P496PA	Scheibe DIN 522 M8 8,4/35/2,5 St vz	CHF 2.20
6	P498U	Ring DIN 127 B M6 6,1/11,8/1,6 A2	CHF 2.20
7	P487B	Schraube DIN 912 M8 x 20 St vz	CHF 2.20
8	P486X	Schraube DIN 912 M6 x 22 St vz	CHF 2.20

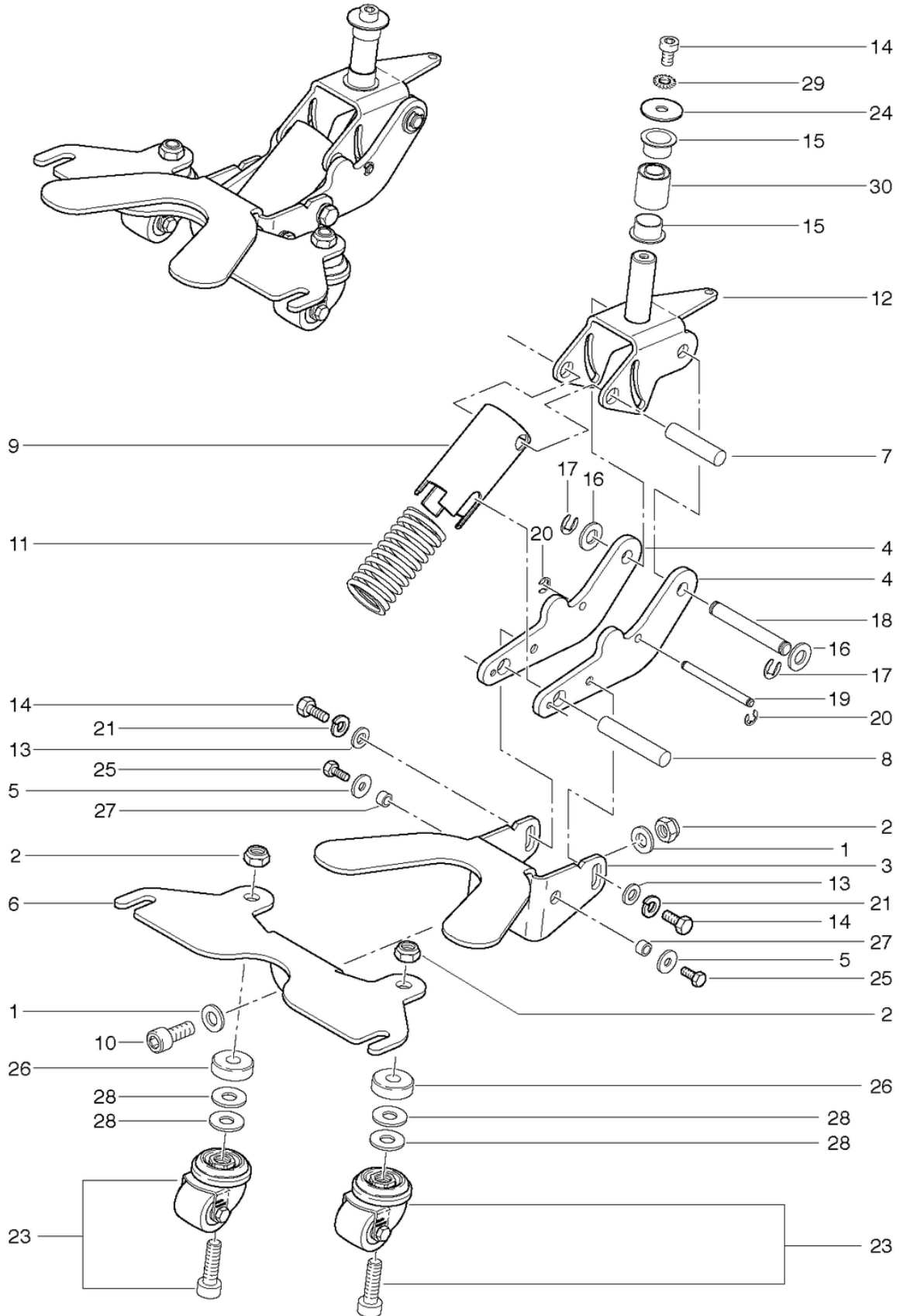
CLEANFIX RA505 IBC

Saugdüsenaufhängung bis Masch. Nr. 9528.999

PDF erstellt am: 17.09.2024 11:19



RA 505/605 IBC/IBCT



CLEANFIX RA505 IBC

Saugdüsenaufhängung bis Masch. Nr. 9528.999

PDF erstellt am: 17.09.2024 11:19

Pos.	Artikel-Nr.	Ersatzteil	Preis
1	P510A	Scheibe DIN 125 A M10 10,5/20/2 PA6.6	CHF 2.20
2	P492Q	Mutter DIN 985 M10 St vz	CHF 2.20
3	565.521A	Trittblech rostfrei	CHF 49.70
4	565.522A	Tragarm rostfrei	CHF 15.60
5	P497H	Scheibe DIN 9021 M6 6,4/18/1,6 A2	CHF 2.20
6	565.528A	Tragblech rostfrei	CHF 32.55
7	565.524A	Bolzen zu Scharnierblech rostfrei	CHF 6.75
8	565.525A	Bolzen zu Tragarm rostfrei	CHF 7.30
9	565.526A	Federrohr rostfrei	CHF 15.60
10	P487K	Schraube DIN 912 M10 x 25 St vz	CHF 2.20
11	565.527	Druckfeder VD-327 4/36/120	CHF 11.45
12	565.529	Scharnierblech kpl.	CHF 31.70
13	P496P	Scheibe DIN 125 A M8 8,4/16/1,6 A2	CHF 2.20
14	P471D	Schraube DIN 933 M8 x 16 St vz	CHF 2.20
15	P316S	Gleitlager mit Bund GFM-1820-12	CHF 2.20
16	P496T	Scheibe DIN 125 A M10 10,5/20/2 St vz	CHF 2.20
17	P499Q	Scheibe DIN 6799 16,3/8/1 St vz	CHF 2.20
18	565.530	Bolzen zu Tragarm rostfrei	CHF 7.25
19	565.531	Bolzen zu Tragarm rostfrei	CHF 5.70
20	P513Z	Sicherungsscheibe für Welle DIN 6799 5/11,3/0,7 St vz	CHF 2.20
21	P498N	Ring DIN 127 B M8 8,1/14,8/2 St vz	CHF 2.20
23	P209A	Apparate-Lenkrolle m. Schraube M10 x 25	CHF 17.15
24	P500N	Scheibe DIN 522 M8 8,4/30/1,5 A2	CHF 2.20
25	P470T	Schraube DIN 933 M6 x 16 St vz	CHF 2.20
26	565.537	Distanzbuchse ø30/10,5 x 10	CHF 3.35
27	080.267	Buchse ø 10 / 6,5 x 6 A2	CHF 2.20
28	P496S	Scheibe DIN 9021 M10 10,5/30/2,5 A2	CHF 2.20
29	P498G	Scheibe DIN 6798 M8 8,4/15/0,8 St vz	CHF 2.20
30	565.463	Federelement 20/38 x 48	CHF 46.30

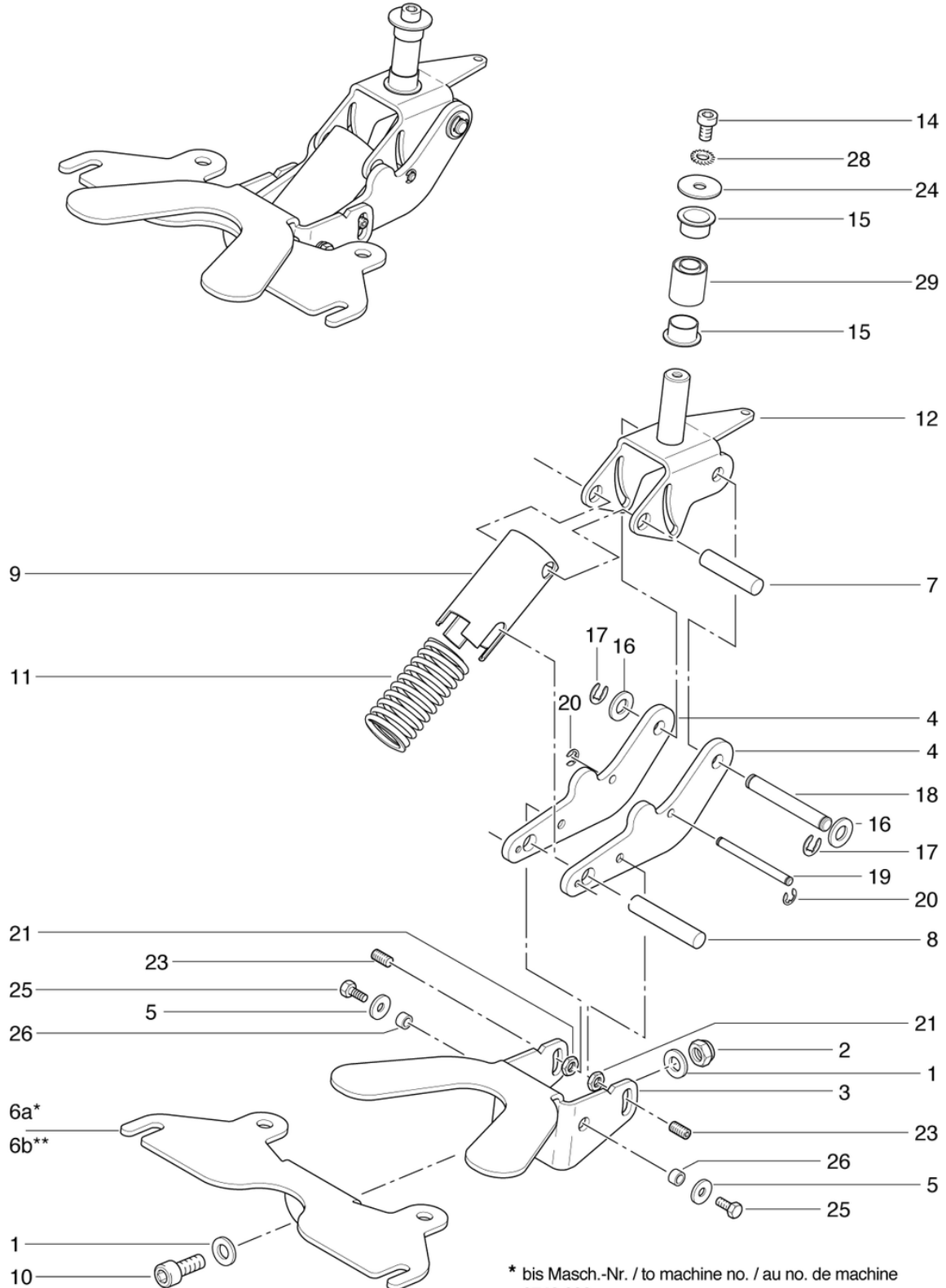
CLEANFIX RA505 IBC

Saugdüsenaufhängung ab Masch. Nr. 9532.000

PDF erstellt am: 17.09.2024 11:19



RA 505 IBC



* bis Masch.-Nr. / to machine no. / au no. de machine
9748.999

** ab Masch.-Nr. / from machine no. / de no. de la machine
9749.001

CLEANFIX RA505 IBC

Saugdüsenaufhängung ab Masch. Nr. 9532.000

PDF erstellt am: 17.09.2024 11:19

Pos.	Artikel-Nr.	Ersatzteil	Preis
1	P510A	Scheibe DIN 125 A M10 10,5/20/2 PA6.6	CHF 2.20
2	P492Q	Mutter DIN 985 M10 St vz	CHF 2.20
3	565.521A	Trittblech rostfrei	CHF 49.70
4	565.522A	Tragarm rostfrei	CHF 15.60
5	P497H	Scheibe DIN 9021 M6 6,4/18/1,6 A2	CHF 2.20
6a	565.523	Tragblech	CHF 19.25
6b	565.528A	Tragblech rostfrei	CHF 32.55
7	565.524A	Bolzen zu Scharnierblech rostfrei	CHF 6.75
8	565.525A	Bolzen zu Tragarm rostfrei	CHF 7.30
9	565.526A	Federrohr rostfrei	CHF 15.60
10	P487K	Schraube DIN 912 M10 x 25 St vz	CHF 2.20
11	565.527	Druckfeder VD-327 4/36/120	CHF 11.45
12	565.529	Scharnierblech kpl.	CHF 31.70
14	P471D	Schraube DIN 933 M8 x 16 St vz	CHF 2.20
15	P316S	Gleitlager mit Bund GFM-1820-12	CHF 2.20
16	P496T	Scheibe DIN 125 A M10 10,5/20/2 St vz	CHF 2.20
17	P499Q	Scheibe DIN 6799 16,3/8/1 St vz	CHF 2.20
18	565.530	Bolzen zu Tragarm rostfrei	CHF 7.25
19	565.531	Bolzen zu Tragarm rostfrei	CHF 5.70
20	P513Z	Sicherungsscheibe für Welle DIN 6799 5/11,3/0,7 St vz	CHF 2.20
21	P491M	Mutter DIN 439 M8 St vz	CHF 2.20
23	P482XE	Stift DIN 913 M8 x 16 St vz	CHF 2.20
24	P500N	Scheibe DIN 522 M8 8,4/30/1,5 A2	CHF 2.20
25	P470T	Schraube DIN 933 M6 x 16 St vz	CHF 2.20
26	080.267	Buchse ø 10 / 6,5 x 6 A2	CHF 2.20
28	P498G	Scheibe DIN 6798 M8 8,4/15/0,8 St vz	CHF 2.20
29	565.463	Federelement 20/38 x 48	CHF 46.30

CLEANFIX RA505 IBC

Saugdüse gebogen bis Masch. Nr. 9528.999

PDF erstellt am: 17.09.2024 11:19

Pos.	Artikel-Nr.	Ersatzteil	Preis
1	555.560	Saugdüse gebogen Standard kompl.	CHF 0.00
2	701.580	Saugschlauch 0,91m kpl.	CHF 54.20
4	555.570	Saugdüse gebogen RA505/605	CHF 121.45
5	555.566	Anschlagzapfen	CHF 6.00
6a	565.080LT	Abstreiflamellensatz Standard rot	CHF 90.50
6b	565.081	Abstreiflamellensatz fett- und ölbeständig	CHF 133.75
8	555.564	Befestigung innen	CHF 79.05
9	555.562	Befestigung aussen links	CHF 46.80
10	555.563	Befestigung aussen rechts	CHF 59.30
11	P253M	Sterngriff Ø62 M8 x 18	CHF 19.10
12	P479NA	Schraube DIN 7991 M6 x 40 St vz	CHF 2.20
13	P500Q	Scheibe SN 213912 M6 18/4,8 St vz	CHF 2.20
14	555.589	Buchse Skaterrolle ø8/6 x 30,5	CHF 5.70
15	P204L	Skaterrolle ø75	CHF 16.10

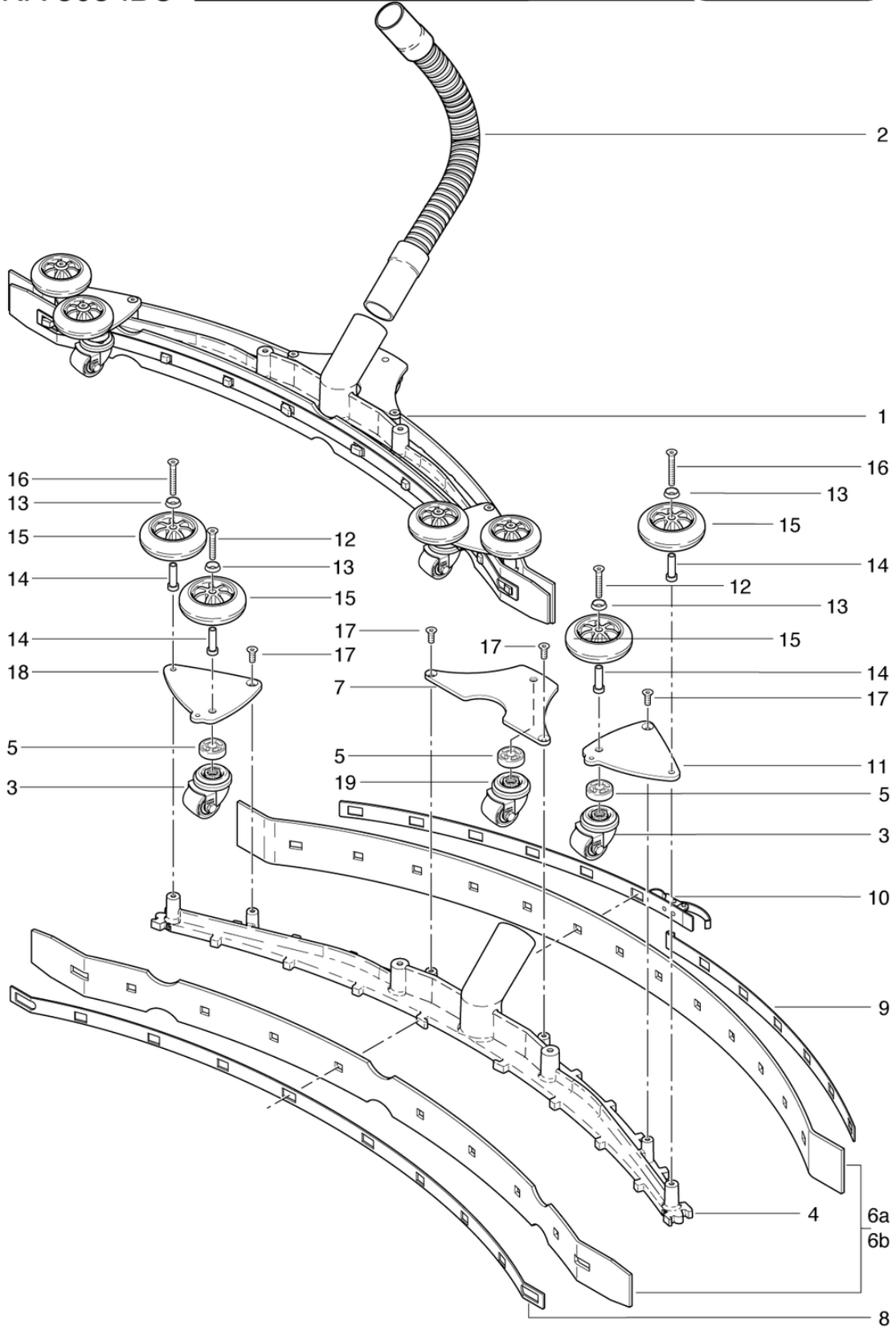
CLEANFIX RA505 IBC

Saugdüse gebogen ab Masch.-Nr. 9532.000 bis Masch.-Nr. 334496.999

PDF erstellt am: 17.09.2024 11:19



RA 505 IBC



Saugdüse gebogen / Suceur concave / Suction nozzle curved
ab Masch.-Nr. / de no. de la machine / from machine no. 9532.000
bis Masch.-Nr. / au no. de machine / to machine no. 334496.999

B 15a-04.2017

CLEANFIX RA505 IBC

Saugdüse gebogen ab Masch.-Nr. 9532.000 bis Masch.-Nr. 334496.999

PDF erstellt am: 17.09.2024 11:19

Pos.	Artikel-Nr.	Ersatzteil	Preis
1	565.565	Saugdüse gebogen Standard	CHF 462.80
2	701.580	Saugschlauch 0,91m kpl.	CHF 54.20
3	P209A	Apparate-Lenkrolle m. Schraube M10 x 25	CHF 17.15
4	555.570	Saugdüse gebogen RA505/605	CHF 121.45
5	565.537	Distanzbuchse ø30/10,5 x 10	CHF 3.35
6a	565.080LT	Abstreiflamellensatz Standard rot	CHF 90.50
6b	565.081	Abstreiflamellensatz fett- und ölbeständig	CHF 133.75
7	565.544	Halteplatte hinten	CHF 25.80
8	555.564	Befestigung innen	CHF 79.05
9	565.542	Befestigung aussen links	CHF 46.80
10	565.541	Befestigung aussen rechts mit Verschluss	CHF 61.90
11	565.543	Halteplatte links	CHF 21.20
12	P479NA	Schraube DIN 7991 M6 x 40 St vz	CHF 2.20
13	P500Q	Scheibe SN 213912 M6 18/4,8 St vz	CHF 2.20
14	565.586	Buchse Skaterrolle	CHF 4.80
15	P204L	Skaterrolle ø75	CHF 16.10
16	P479ND	Schraube DIN 7991 M6 x 50 St vz	CHF 2.20
17	P487W	Schraube DIN 7991 M6 x 16 A2	CHF 2.20
18	565.545	Halteplatte rechts	CHF 21.20
19	P209D	Apparate-Lenkrolle m. Schraube M10 x 35	CHF 17.15

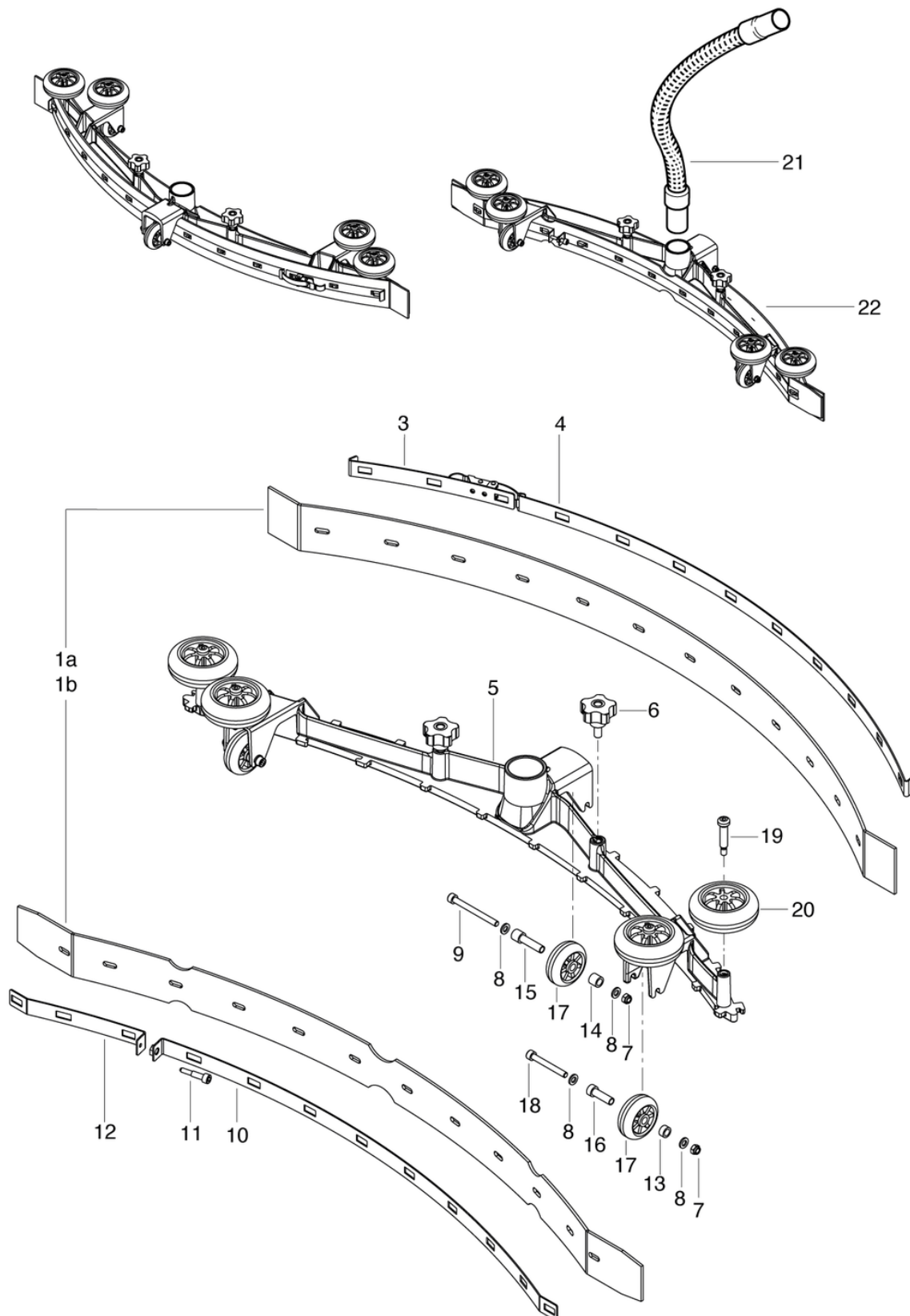
CLEANFIX RA505 IBC

Saugdüse gebogen ab Masch.-Nr. 335664.001

PDF erstellt am: 17.09.2024 11:19



RA 505 IBC



CLEANFIX RA505 IBC

Saugdüse gebogen ab Masch.-Nr. 335664.001

PDF erstellt am: 17.09.2024 11:19

Pos.	Artikel-Nr.	Ersatzteil	Preis
1a	555.080LT	Abstreiflamellensatz Standard rot	CHF 90.50
1b	555.083	Abstreiflamellensatz fett- und ölbeständig	CHF 133.75
3	565.587	Halteblech hinten rechts	CHF 62.50
4	565.579	Halteblech hinten links	CHF 42.50
5	565.577	Saugdüsenkörper bearbeitet	CHF 174.70
6	P253M	Sterngriff Ø62 M8 x 18	CHF 19.10
7	P492K	Mutter DIN 985 M6 A2	CHF 2.20
8	P497K	Scheibe DIN 125 A M6 6,4/12/1,6 A2	CHF 2.20
9	P470F	Schraube DIN 912 M6 x 65 mit Schaft A2	CHF 2.20
10	565.578	Halteblech vorne links	CHF 34.00
11	800.425	Schraube DIN 912 M6 x 30 A2 bearbeitet	CHF 9.30
12	565.588	Halteblech vorne rechts	CHF 16.00
13	605.304	Buchse Ø12 x Ø8 x 4.7	CHF 10.40
14	605.302	Buchse Ø12 x Ø8 x 9.5	CHF 12.50
15	605.301	Buchse Ø12 x Ø6.1 x 41	CHF 16.65
16	605.303	Buchse Ø12 x Ø6.1 x 31.4	CHF 15.60
17	P204E	Rad mit Vollgummireifen D50mm	CHF 10.30
18	P470B	Schraube DIN 912 M6 x 55 mit Schaft St vz	CHF 2.20
19	P481RB	Passschraube ISO 7379 8 x 30 M6 St vz	CHF 2.20
20	P204L	Skaterrolle ø75	CHF 16.10
21	565.640	Saugschlauch 0,84m	CHF 14.75
22	565.565A	Saugdüse gebogen	CHF 478.80

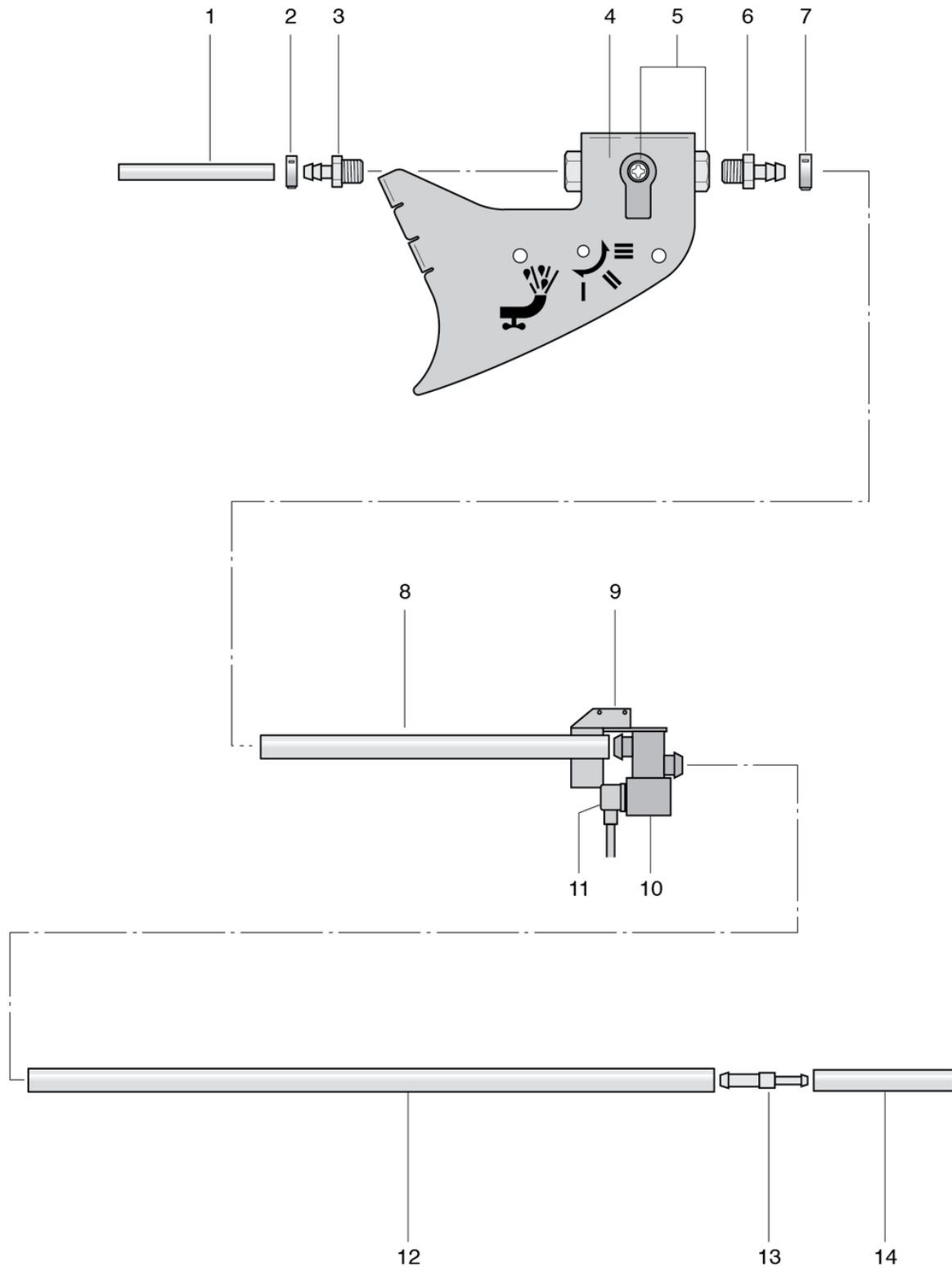
CLEANFIX RA505 IBC

Schlauchsystem

PDF erstellt am: 17.09.2024 11:19



RA 505 IBC



CLEANFIX RA505 IBC

Schlauchsystem

PDF erstellt am: 17.09.2024 11:19

Pos.	Artikel-Nr.	Ersatzteil	Preis
1	565.422	Schlauch FW-Filter/Nippel \varnothing 14/8 x 0,08m	CHF 2.20
2	P550A	Schlauchklemme 14,5-706R	CHF 2.50
3	P519C	Nippel 1/2" Ms	CHF 20.80
4	555.402	Halter Floorjet	CHF 21.85
5	500.355	Kugelhahn-Set	CHF 56.90
6	P519B	Nippel 1/2" Ms	CHF 24.60
7	P550N	Schlauchklemme 19,8-706R	CHF 5.05
8	555.404	Schlauch Magnetventil/Nippel gerade \varnothing 12 x 0,18m	CHF 3.55
9	565.403	Halter Magnetventil	CHF 12.50
10	P258	Magnetventil 24V	CHF 97.95
11	436.709	Kabelbaum Magnetventil inkl. Stecker	CHF 21.10
12	555.403	Schlauch Magnetventil/Nippel \varnothing 12 x 0,53m	CHF 8.20
13	P540A	Nippel gerade GRS 12-10	CHF 5.70
14	555.405	Schlauch Winkelnippel/Nippel gerade \varnothing 10 x 0,06m	CHF 2.20

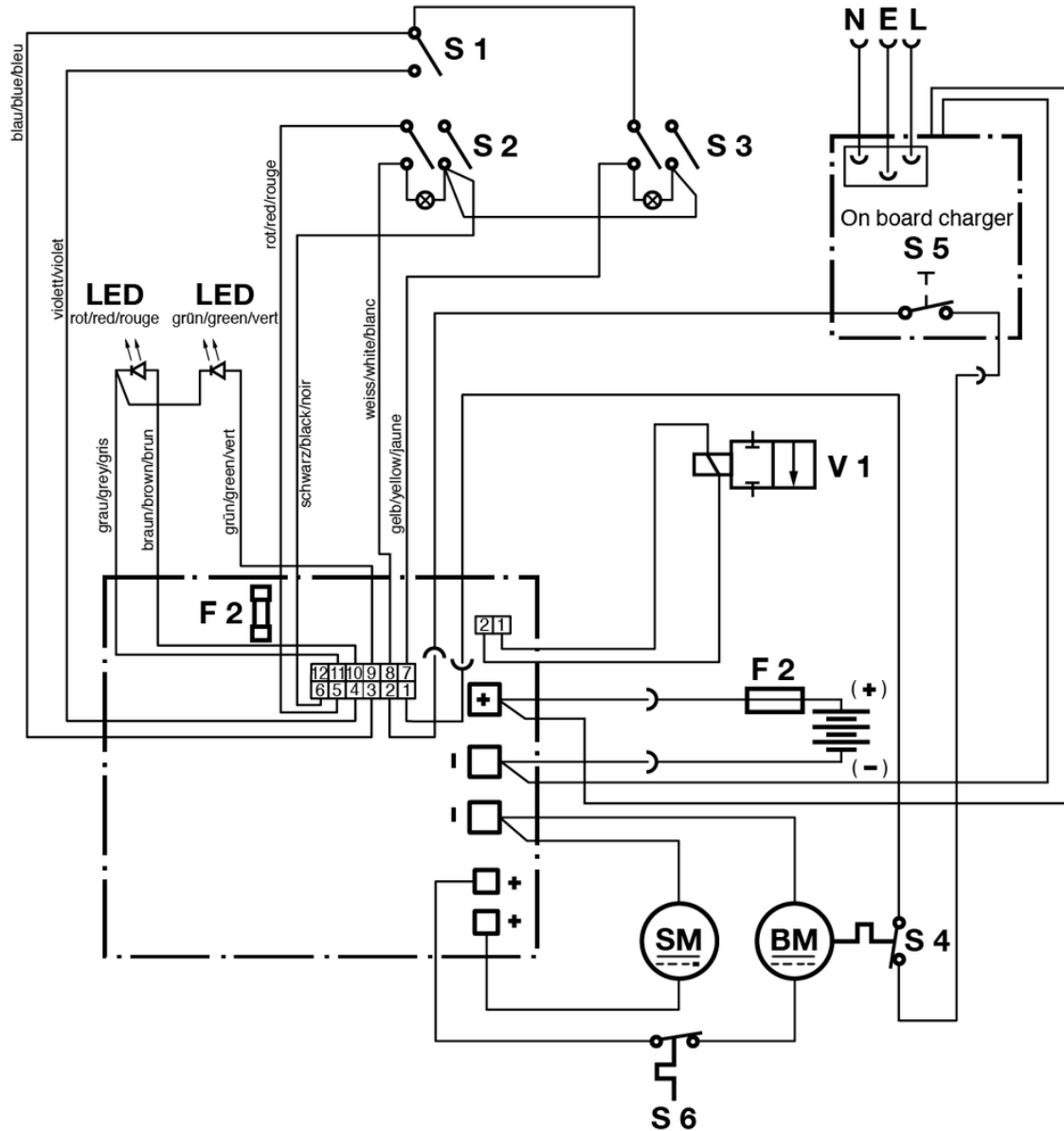
CLEANFIX RA505 IBC

Stromlaufplan

PDF erstellt am: 17.09.2024 11:19



RA 505 IBC



- S 1 = Schalter Bürstmotor / Switch for brush motor / Interrupteur pour moteur
- S 2 = Schalter Ventil / Valve - Switch / Interrupteur pour valve
- S 3 = Schalter Saugmotor / Suction motor switch / Interrupteur pour moteur
- S 4 = Motor Temperaturwächter / Motor Temperature switch
- S 5 = Schalter für Fahrsperr / Switch for driving barrier /
Commutateur pour amortissement
- S 6 = Motorschutzschalter / Protective switchgear of an engine / Disjoncteur
- BM = Bürstmotor / Motor / Moteur
- SM = Saugmotor / Moteur d'aspiration / Vacuum motor
- V 1 = Ventil / Valve
- F 1 = Sicherung 3.15 A / Fuse 3.15 A / Fusible 3.15 A
- F 2 = Sicherung 75 A / Fuse 75 A / Fusible 75 A