

CLEANFIX RA805 CADS

Inhaltsverzeichnis

PDF erstellt am: 18.09.2024 21:38

B0- 10.2023



Sauggebläse
Vacuum motor
Moteur d'aspiration
B2

Grobschmutzfilter
Filter for raw parts
Filtre à grand pièces
B1.2

Elektronik
Electronic
Electronique
B10

Bürstenkopf
Brush device
Systeme de brosse
B4.1 / B4.2

Wasserverteilung
Water distribution
Distribution d'eau
B6



Lenksäule
Steering column
Colonne de direction
B8

Bremssystem
Brake system
Systeme de freinage
B13

Lenkung
Steering element
Direction
B9

Fahrwerk
Drive unit for wheel support
Bloc moteur pour le socle support
B14

Schmutzwassertank
Dirty water tank
Réservoir d'eau sale
B1.1

Frischwassertank
ohne / mit Chemiedosierung
Fresh water tank
without / with chemical dosing
Réservoir d'eau propre
sans / avec dosage chimique
B15.1 / B15.2

Einbau Batterie
Batterie assembling
Montage de la batterie
B11

Abhebung Bürstenkopf
Adjustment brush device
Réglage tête brosse
B7

Stromlaufplan
Wiring diagram
Diagramme électrique
B16

Zubehör Bürstenkopf
Accessoires brush heading
Accessoires tête de brosse
B3

Saugdüsenaufhängung
Suspension suction nozzle
Suspension du suceur
B12.1 / B12.2

Saugdüse
Suction nozzle
Suceur
B5

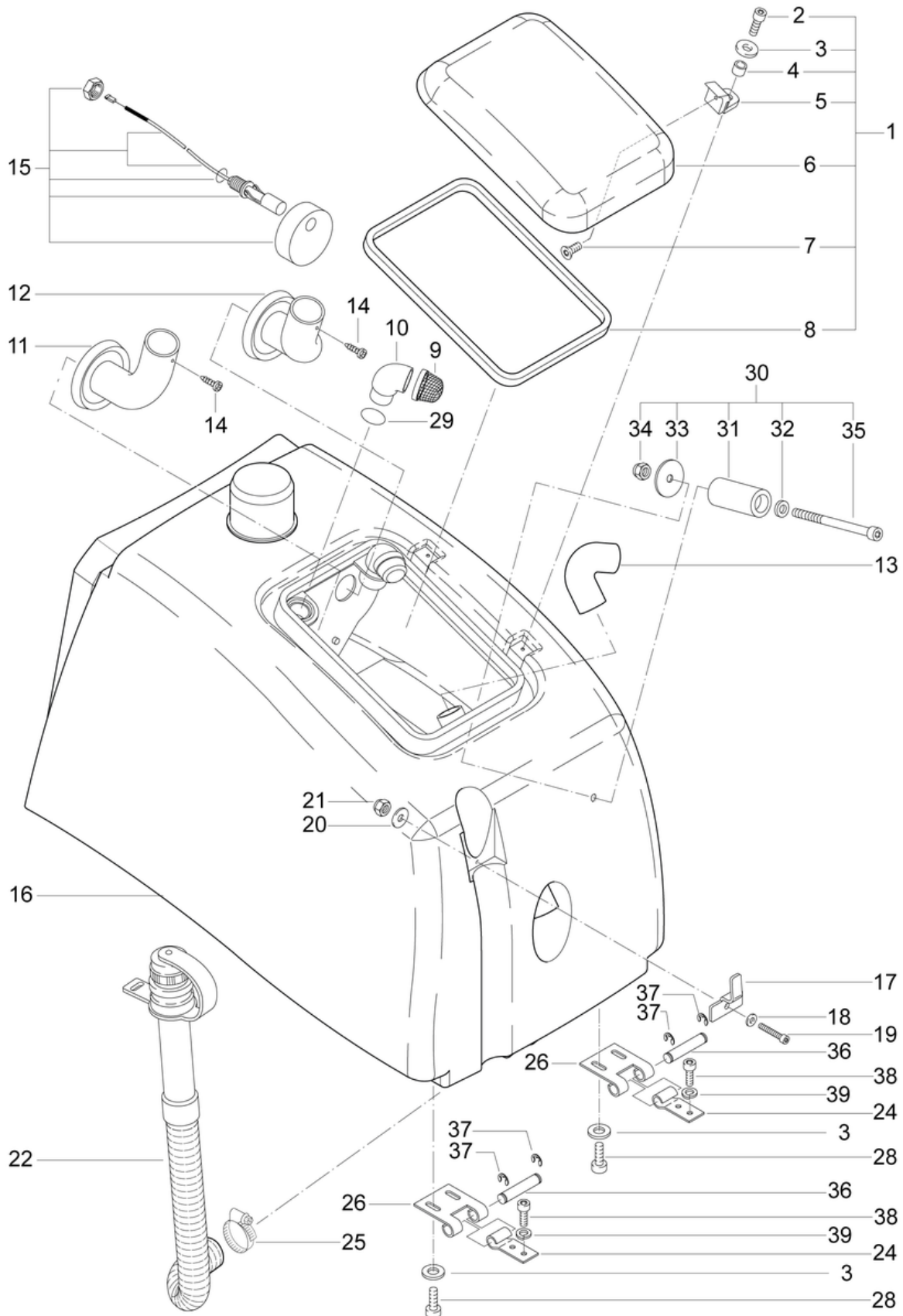


CLEANFIX RA805 CADS

Schmutzwassertank

PDF erstellt am: 18.09.2024 21:38

B1.1- 10.2023



CLEANFIX RA805 CADS

Schmutzwassertank

PDF erstellt am: 18.09.2024 21:38

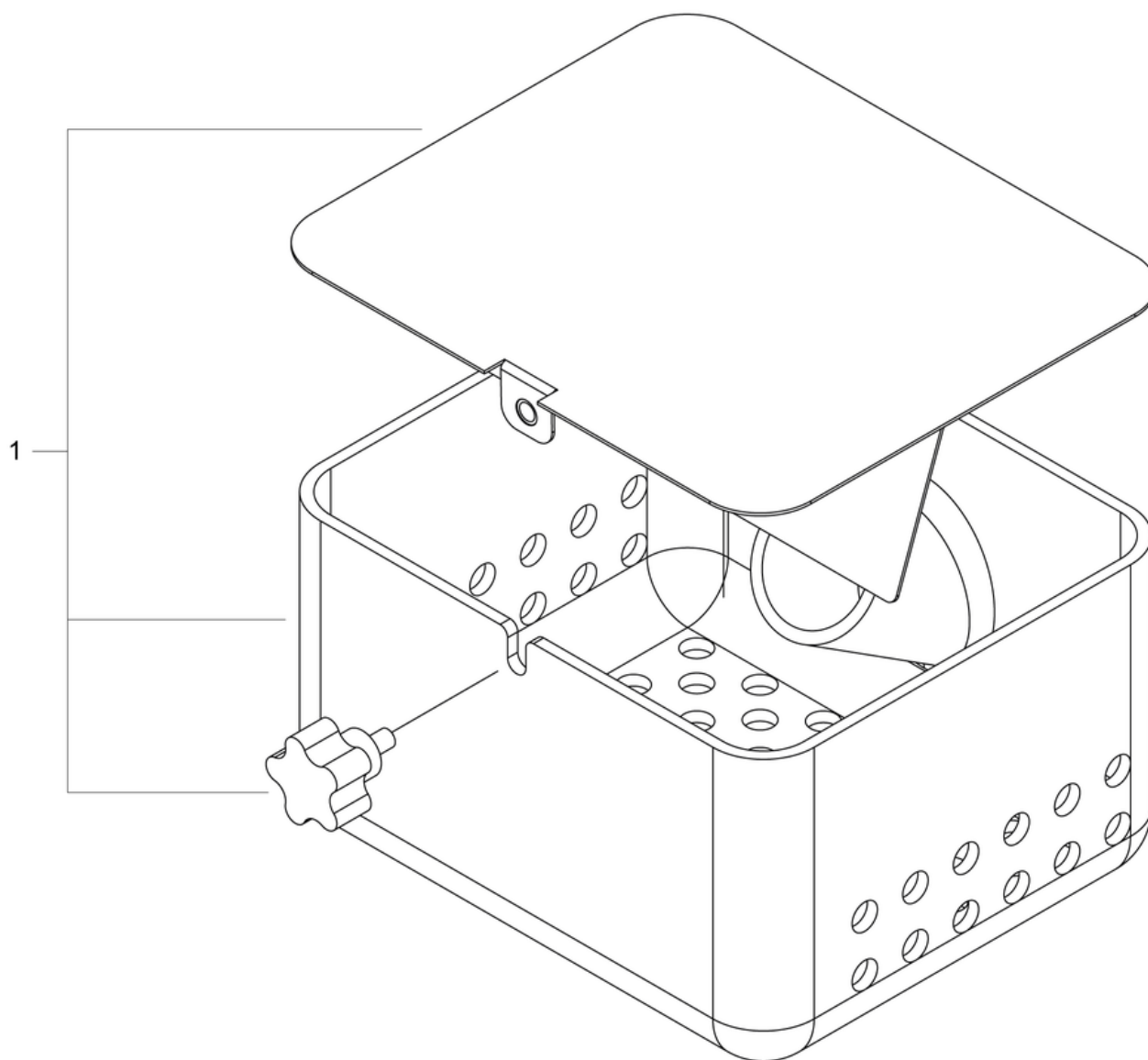
| Pos. | Artikel-Nr. | Ersatzteil | Preis |
|------|-------------|---|--------------|
| 1 | 800.610 | Schmutzwasserhaube | CHF 113.70 |
| 2 | P489E | Schraube DIN 912 M5 x 10 A2 | CHF 2.20 |
| 3 | P497K | Scheibe DIN 125 A M6 6,4/12/1,6 A2 | CHF 2.20 |
| 4 | 430.618 | Distanzbuchse ø7/5 x 5,5 | CHF 2.80 |
| 5 | 710.122 | Scharnier Haube | CHF 5.40 |
| 6 | 800.613 | Haube Schmutzwassertank transparent bearbeitet | CHF 62.20 |
| 7 | P4800 | Schraube DIN 965 M4 x 8 A2 | CHF 2.20 |
| 8 | 710.121 | Haubendichtung EPDM schwarz | CHF 20.40 |
| 9 | 400.766A | Luftfiltersieb kpl. rostfrei schwarz | CHF 10.40 |
| 10 | 430.735 | Bogen 75mm | CHF 16.85 |
| 11 | 800.627 | Saugrüssel links | CHF 33.30 |
| 12 | 800.625 | Saugrüssel rechts | CHF 33.30 |
| 13 | 560.674 | Winkelstutzen ø42/33 | CHF 11.45 |
| 14 | P484N | Schraube DIN 7981 C 3,5 x 9,5 St vz | CHF 2.20 |
| 15 | 800.671 | Schwimmer inkl. Sensor | CHF 53.80 |
| 16 | 800.606 | Schmutzwassertank rot | CHF 1'377.90 |
| 17 | P109G | Schlauchhalter | CHF 5.00 |
| 18 | P497G | Scheibe DIN 125 A M5 5,3/10/1 A2 | CHF 2.20 |
| 19 | P488Z | Schraube DIN 912 M5 x 30 mit Schaft A2 | CHF 2.20 |
| 20 | 6230217 | U-Scheibe 5 x 12 x 1 Kupfer | CHF 2.20 |
| 21 | P493G | Mutter DIN 985 M5 A2 | CHF 2.20 |
| 22 | P561A | Ablaufschlauch mit Quetschmuffe 1,1m | CHF 50.45 |
| 24 | 800.475 | Scharnier Frischwassertank hinten | CHF 13.00 |
| 25 | P206D | Schneckenengewindeschelle 32-50mm/12 | CHF 7.90 |
| 26 | 800.615 | Scharnier Schmutzwassertank | CHF 26.10 |
| 28 | P486R | Zylinderschraube mit Innensechskant DIN 912 M6 x 16 St vz | CHF 2.20 |
| 29 | P961E | Ring DIN 3771 28/2 EPDM 70 SH A | CHF 2.20 |
| 30 | 800.617 | Halter Saugdüsenaufhängung | CHF 32.50 |
| 31 | 800.616 | Zapfen für Düsenaufhängung | CHF 27.30 |
| 32 | P497T | Scheibe DIN 9021 M8 8,4/24/2 A2 | CHF 2.20 |
| 33 | P204A | Scheibe 54/10,5/3 | CHF 3.20 |
| 34 | P492N | Mutter DIN 985 M8 A2 | CHF 2.20 |
| 35 | P489A | Schraube DIN 912 M8 x 100 mit Schaft A2 | CHF 2.20 |
| 36 | 800.499 | Scharnierbolzen | CHF 35.00 |
| 37 | P500P | Scheibe DIN 6799 12/23,4/1,3 A2 | CHF 2.20 |
| 38 | P488P | Schraube DIN 912 M6 x 16 A2 | CHF 2.20 |
| 39 | P498U | Ring DIN 127 B M6 6,1/11,8/1,6 A2 | CHF 2.20 |

CLEANFIX RA805 CADS

Grobschmutzfilter

PDF erstellt am: 18.09.2024 21:38

B1.2- 10.2023



CLEANFIX RA805 CADS

Grobschmutzfilter

PDF erstellt am: 18.09.2024 21:38

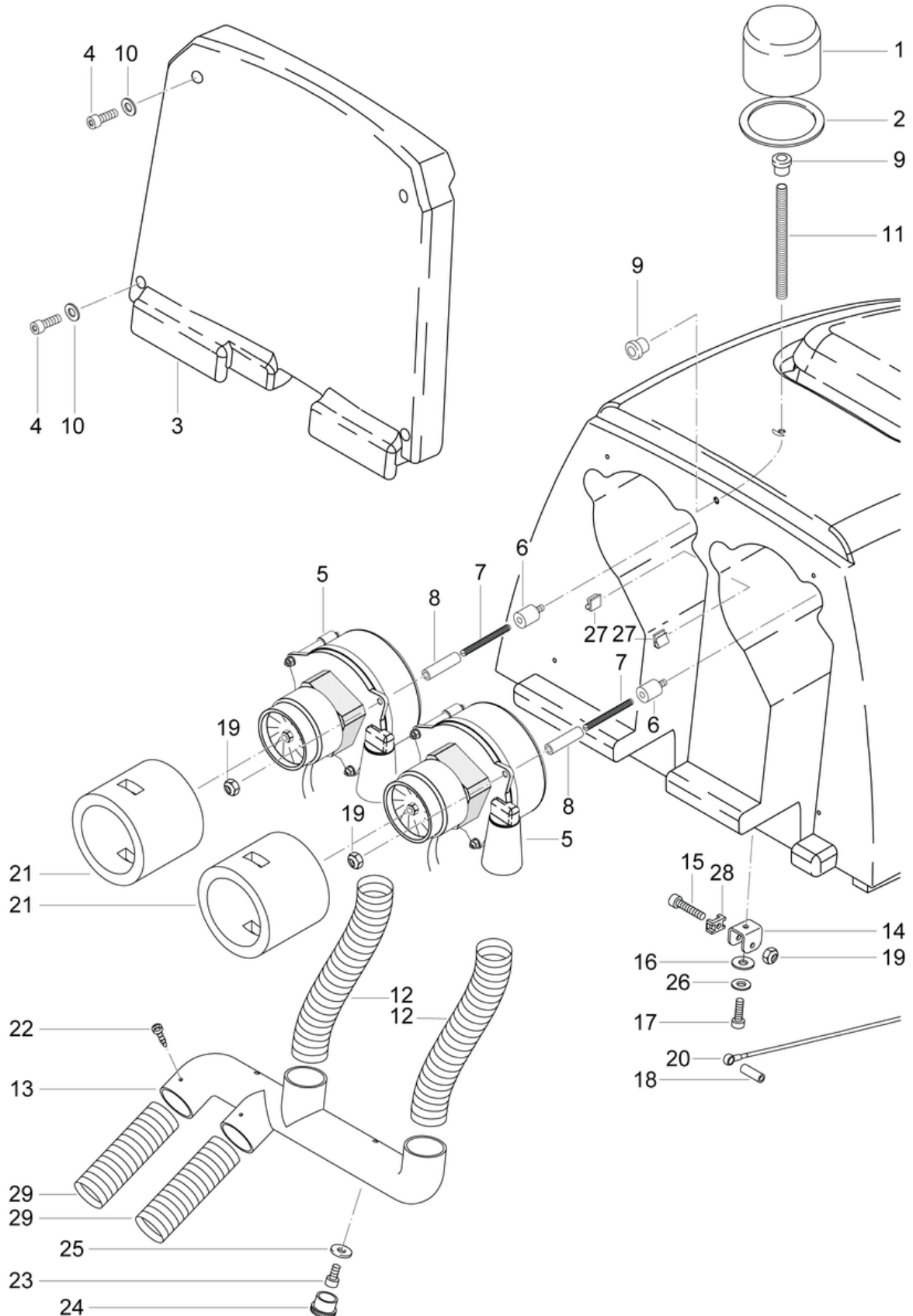
| Pos. | Artikel-Nr. | Ersatzteil | Preis |
|------|-------------|-------------------|------------|
| 1 | 800.640 | Grobschmutzfilter | CHF 167.00 |

CLEANFIX RA805 CADS

Sauggebläse

PDF erstellt am: 18.09.2024 21:38

B2- 10.2023



CLEANFIX RA805 CADS

Sauggebläse

PDF erstellt am: 18.09.2024 21:38

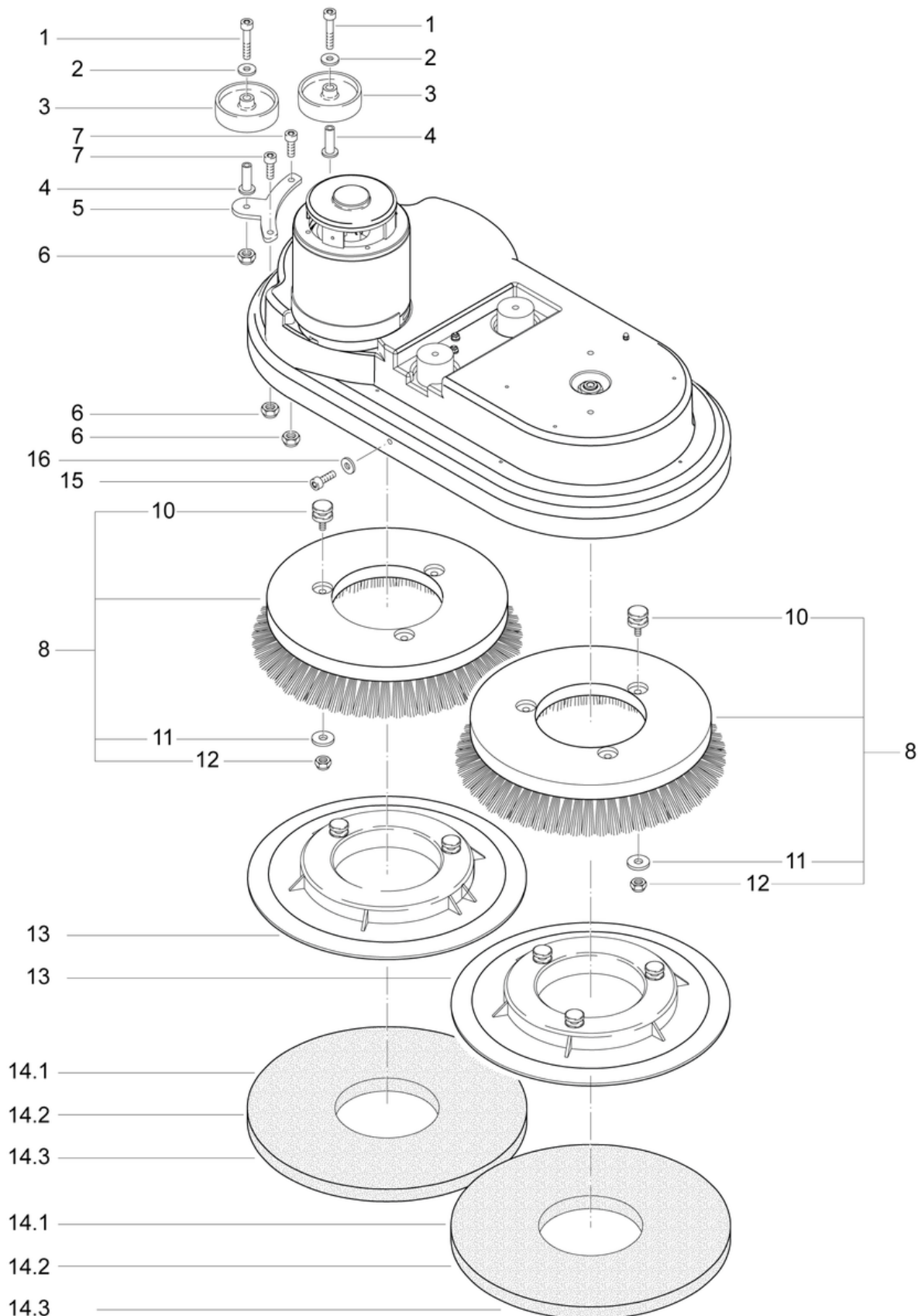
| Pos. | Artikel-Nr. | Ersatzteil | Preis |
|------|-------------|--|------------|
| 1 | 800.620 | Blitzleuchte BE rot | CHF 268.15 |
| 2 | 800.621 | Gummiauflage zu Blitzleuchte | CHF 7.20 |
| 3 | 800.480 | Rückenpolster | CHF 170.15 |
| 4 | P486X | Schraube DIN 912 M6 x 22 St vz | CHF 2.20 |
| 5 | 440.206 | Sauggebläse 24V / 400W | CHF 154.00 |
| 6 | 400.217 | Rundpuffer M6 x 8, ø 20 x 25 | CHF 27.50 |
| 7 | P489M | Stift DIN 913 M6 x 60 St vz | CHF 2.20 |
| 8 | 300.435 | Führungsbuchse ø10/6,1 x 29 | CHF 10.40 |
| 9 | 041.405 | Kabeltülle CR schwarz, Innen ø10mm | CHF 2.20 |
| 10 | P497K | Scheibe DIN 125 A M6 6,4/12/1,6 A2 | CHF 2.20 |
| 11 | P571G | PMAFlex, UL rec.NW10,sw | CHF 10.20 |
| 12 | 400.227 | Schalldämmschlauch 0,28m | CHF 28.25 |
| 13 | 800.631 | Abluftkanal bearbeitet | CHF 162.70 |
| 14 | 800.623 | Befestigungsbügel | CHF 11.45 |
| 15 | P486U | Schraube DIN 912 M6 x 35 mit Schaft A2 | CHF 2.20 |
| 16 | P497H | Scheibe DIN 9021 M6 6,4/18/1,6 A2 | CHF 2.20 |
| 17 | P488Q | Schraube DIN 912 M6 x 25 A2 | CHF 2.20 |
| 18 | 710.129 | Buchse zu Seil | CHF 9.30 |
| 19 | P493K | Mutter DIN 985 M6 St vz | CHF 2.20 |
| 20 | 800.624 | Halteseil zu Schmutzwassertank | CHF 44.70 |
| 21 | 530.737 | Schalldämmhaube | CHF 17.20 |
| 22 | P483O | Schraube DIN 7981 TX25 C 4,8 x 19 A2 | CHF 2.20 |
| 23 | P487Z | Zyl-Schr mit ISK niedrigem Kopf DIN 7984 M6 x 16 St vz | CHF 2.20 |
| 24 | P168 | Lamellenstopfen D= 13,5-15 | CHF 2.20 |
| 26 | P498U | Ring DIN 127 B M6 6,1/11,8/1,6 A2 | CHF 2.20 |
| 27 | P360 | Kabelhalter Natur selbstklebend | CHF 3.20 |
| 28 | 125.111 | Kabelbinderhalter HC-2 | CHF 2.20 |
| 29 | 800.053 | Schalldämmschlauch 0,195m | CHF 13.75 |

CLEANFIX RA805 CADS

Zubehör Bürstenkopf

PDF erstellt am: 18.09.2024 21:38

B3- 10.2023



CLEANFIX RA805 CADS

Zubehör Bürstenkopf

PDF erstellt am: 18.09.2024 21:38

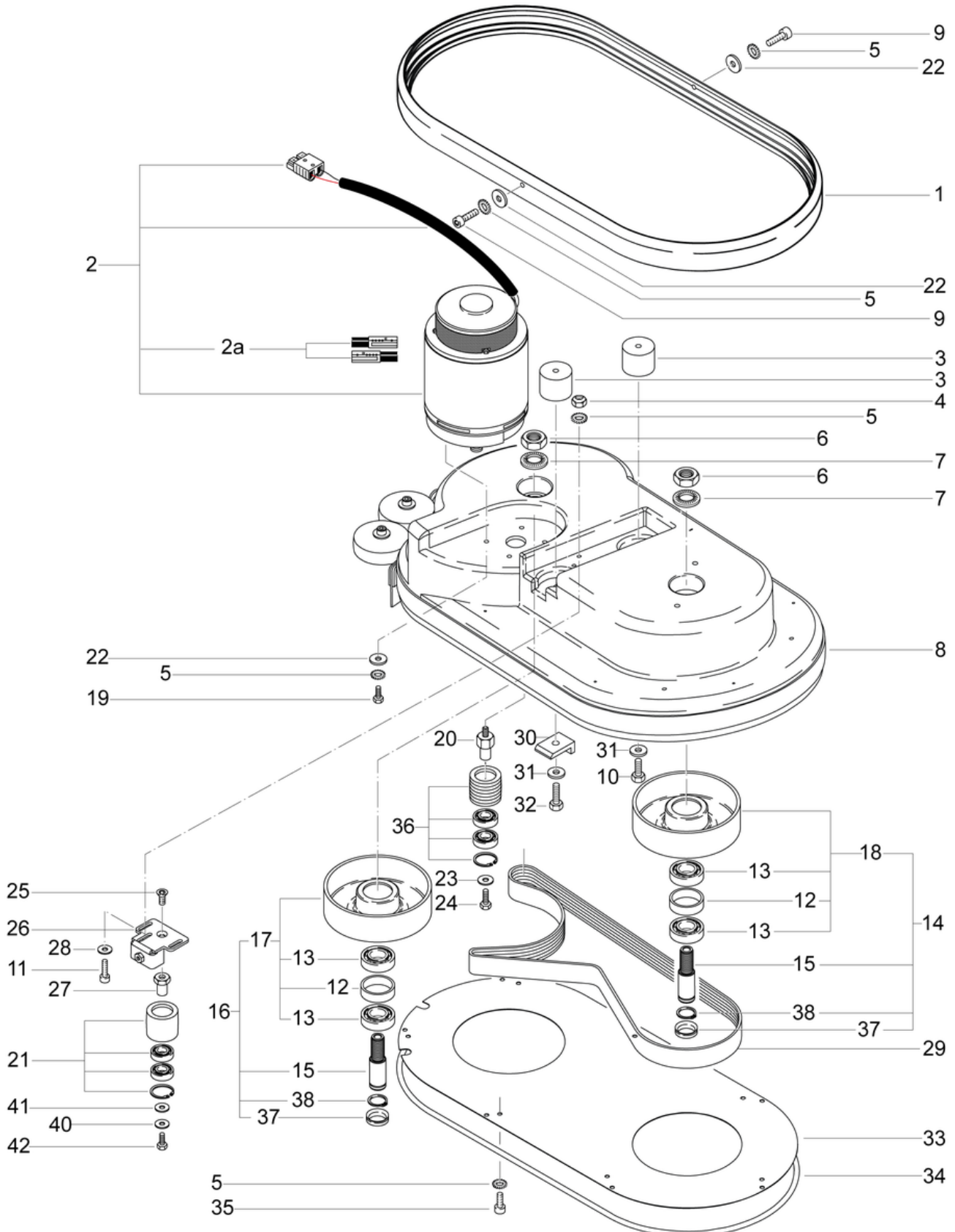
| Pos. | Artikel-Nr. | Ersatzteil | Preis |
|------|-------------|--|------------|
| 1 | P489H | Schraube DIN 912 M8 x 55 mit Schaft A2 | CHF 2.20 |
| 2 | P497T | Scheibe DIN 9021 M8 8,4/24/2 A2 | CHF 2.20 |
| 3 | 530.136 | Abweisrolle Ø75mm bearbeitet | CHF 22.15 |
| 4 | 800.089 | Lagerhülse | CHF 25.00 |
| 5 | 800.085 | Halter | CHF 26.85 |
| 6 | P492H | Mutter DIN 985 M8 St vz | CHF 2.20 |
| 7 | P487D | Schraube DIN 912 M8 x 25 St vz | CHF 2.20 |
| 8 | 800.059 | Schrubbürste, Ø 38cm | CHF 136.85 |
| 10 | 710.462 | Mitnehmerbolzen | CHF 11.10 |
| 11 | P510L | Scheibe DIN 522 M6 6,4/25/1,5 A2 | CHF 2.20 |
| 12 | P492K | Mutter DIN 985 M6 A2 | CHF 2.20 |
| 13 | 800.070 | Treibteller für Pad | CHF 114.40 |
| 14.1 | 800.902.5 | Standard Pad, rot, Ø 381mm, 15" (5 Stk.) | CHF 64.80 |
| 14.2 | 800.903.5 | Standard Pad, blau, Ø 381mm, 15" (5 Stk.) | CHF 71.35 |
| 14.3 | 800.904.5 | Standard Pad, braun, Ø 381mm, 15" (5 Stk.) | CHF 71.35 |
| 15 | P489K | Schraube DIN 912 M6 x 20 A2 | CHF 2.20 |
| 16 | P497H | Scheibe DIN 9021 M6 6,4/18/1,6 A2 | CHF 2.20 |

CLEANFIX RA805 CADS

Buerstenkopf (1)

PDF erstellt am: 18.09.2024 21:38

B4.1- 10.2023



CLEANFIX RA805 CADS

Buerstenkopf (1)

PDF erstellt am: 18.09.2024 21:38

| Pos. | Artikel-Nr. | Ersatzteil | Preis |
|------|-------------|--|--------------|
| 1 | 800.076 | Prellschutz L=1850mm | CHF 62.60 |
| 2a | 710.441A | Kohlebürsten (Set à 4 Stk.) | CHF 97.35 |
| 2 | 710.441 | Bürstmotor MP100 24V/1600UPM/750W | CHF 972.70 |
| 3 | 710.448 | Rundpuffer M10 I-Gew, ø50 x 40 | CHF 22.95 |
| 4 | P492K | Mutter DIN 985 M6 A2 | CHF 2.20 |
| 5 | P498D | Scheibe DIN 6798 M5 5,1/9/0,5 A2 | CHF 2.20 |
| 6 | P492R | Mutter DIN 934 M20 x 1,5 A2 | CHF 2.20 |
| 7 | P498Q | Scheibe NFE 25511 M20 20,5/40/4,9 A2 | CHF 2.20 |
| 8 | 800.050 | Bürsteinheit kpl. | CHF 2'596.25 |
| 9 | P486I | Zyl-Schr mit ISK niedrigem Kopf DIN 7984 M5 x 16 St vz | CHF 2.20 |
| 10 | P472W | Schraube DIN 933 M10 x 16 A2 | CHF 2.20 |
| 11 | P486X | Schraube DIN 912 M6 x 22 St vz | CHF 2.20 |
| 12 | 3611851 | Distanzring ø 52 / 45 x 15 | CHF 8.55 |
| 13 | P316P | Rillenkugellager 6205 2RS ø52/25 x 15 | CHF 13.95 |
| 14 | 710.420 | Riemenscheibe ø171 links vormontiert | CHF 151.25 |
| 15 | 742.125 | Hauptwelle MD | CHF 29.85 |
| 16 | 710.423 | Riemenscheibe ø167 rechts vormontiert | CHF 158.45 |
| 17 | 710.422 | Riemenscheibe ø167 rechts | CHF 112.30 |
| 18 | 710.421 | Riemenscheibe ø171 links | CHF 112.30 |
| 19 | P488B | Schraube DIN 912 M5 x 12 A2 | CHF 2.20 |
| 20 | 800.063 | Lagerbolzen | CHF 38.00 |
| 21 | 710.437 | Umlenkrolle inkl. Lager | CHF 97.00 |
| 22 | P497E | Scheibe DIN 9021 M5 5,3/15/1,2 A2 | CHF 2.20 |
| 23 | P496J | Scheibe DIN 522 M8 8,4/20/1,25 St vz | CHF 2.20 |
| 24 | P472V | Schraube DIN 933 M8 x 16 A2 | CHF 2.20 |
| 25 | P480Q | Schraube DIN 7991 M8 x 16 A2 | CHF 2.20 |
| 26 | 800.074 | Spanner | CHF 53.65 |
| 27 | 800.072 | Lagerbolzen | CHF 21.50 |
| 28 | P497K | Scheibe DIN 125 A M6 6,4/12/1,6 A2 | CHF 2.20 |
| 29 | 710.417 | Rippenband 15 PJ 1549 | CHF 55.75 |
| 30 | 800.087 | Anschlagwinkel | CHF 45.10 |
| 31 | P510M | Scheibe NFE 25511 M10 10,2/22/2,75 A2 | CHF 2.20 |
| 32 | P470D | Schraube DIN 933 M10 x 25 St vz | CHF 2.20 |
| 33 | 800.078 | Abdeckblech | CHF 99.80 |
| 34 | 710.418A | Dichtung zu Abdeckblech ø11 x 1,385m | CHF 33.95 |
| 35 | P489C | Schraube DIN 912 M5 x 6 A2 | CHF 2.20 |
| 36 | 800.060 | Umlenkrolle inkl. Lager | CHF 78.50 |

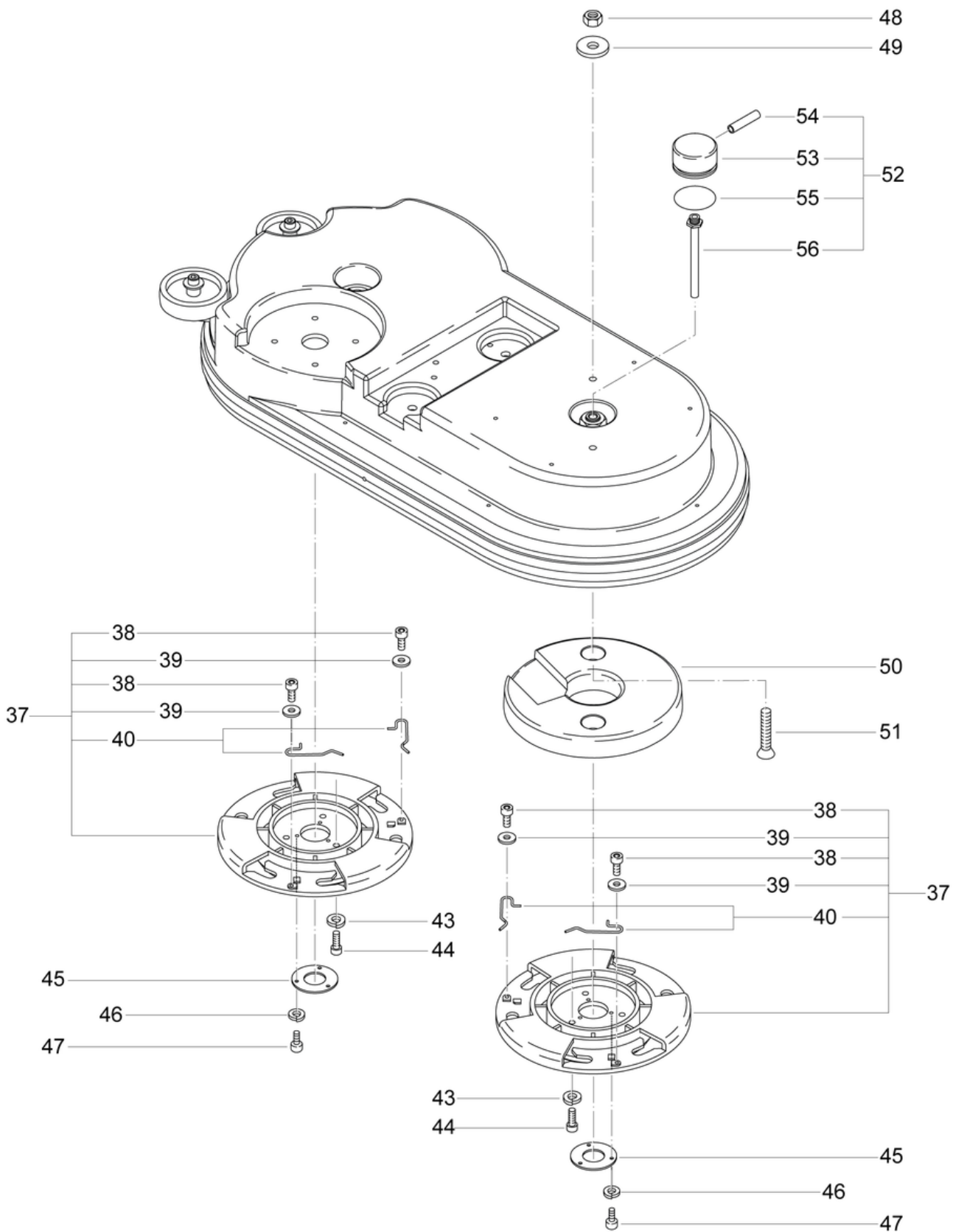
| Pos. | Artikel-Nr. | Ersatzteil | Preis |
|-------------|--------------------|---|--------------|
| 37 | P344 | Wellendichtring ø40/25 x 3 EPDM/V2A | CHF 20.70 |
| 38 | P513D | Sicherungsring für Welle DIN 471 25/1,2 St vz | CHF 2.20 |
| 40 | P498U | Ring DIN 127 B M6 6,1/11,8/1,6 A2 | CHF 2.20 |
| 41 | P497H | Scheibe DIN 9021 M6 6,4/18/1,6 A2 | CHF 2.20 |
| 42 | P472R | Schraube DIN 933 M6 x 12 A2 | CHF 2.20 |

CLEANFIX RA805 CADS

Bürstenkopf (2)

PDF erstellt am: 18.09.2024 21:38

B4.2- 10.2023



CLEANFIX RA805 CADS

Bürstenkopf (2)

PDF erstellt am: 18.09.2024 21:38

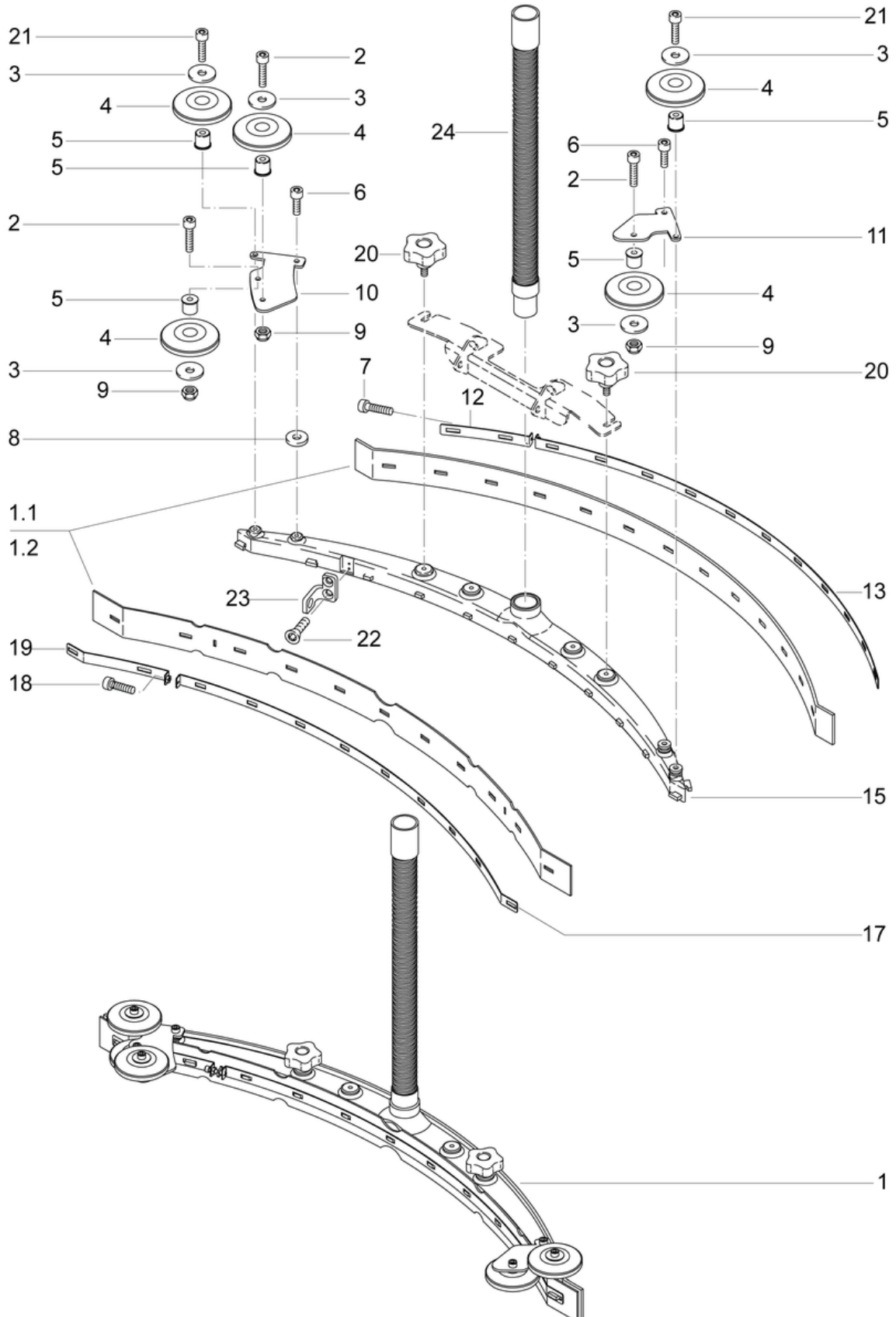
| Pos. | Artikel-Nr. | Ersatzteil | Preis |
|------|-------------|--|------------|
| 37 | 710.425 | Mitnehmerscheibe kpl. montiert | CHF 133.75 |
| 38 | P488E | Zyl-Schraube mit ISK ISO 4762-8 M5 x 8 A2K | CHF 2.20 |
| 39 | P496H | Unterlagscheibe DIN 125 A M5 5,3/10/1 St vz | CHF 2.20 |
| 40 | 701.429 | Federset zu Mitnehmerscheibe | CHF 8.10 |
| 43 | P498U | Ring DIN 127 B M6 6,1/11,8/1,6 A2 | CHF 2.20 |
| 44 | P488P | Schraube DIN 912 M6 x 16 A2 | CHF 2.20 |
| 45 | 710.428 | Stahlrondelle | CHF 6.45 |
| 46 | P500E | Ring DIN 127 B M4 4,1/7,6/0,9 A2 | CHF 2.20 |
| 47 | P488D | Schraube DIN 912 M4 x 8 A2 | CHF 2.20 |
| 48 | P492H | Mutter DIN 985 M8 St vz | CHF 2.20 |
| 49 | P496Q | Scheibe DIN 9021 M8 8,4/24/2 St vz | CHF 2.20 |
| 50 | 710.415 | Ausgleichsblei | CHF 213.90 |
| 51 | P479P | Schraube DIN 7991 M8 x 45 A2 Ersetzt durch P479E | CHF 2.20 |
| 52 | 710.450 | Adapter kpl. | CHF 61.90 |
| 53 | 710.451 | Adapter | CHF 34.30 |
| 54 | 710.452 | Röhrchen zu Adapter | CHF 5.70 |
| 55 | 710.453 | Ring DIN 3771 46,04/3,53 EPDM schwarz | CHF 2.20 |
| 56 | 701.452 | Sprührohr | CHF 31.95 |

CLEANFIX RA805 CADS

Saugdüse

PDF erstellt am: 18.09.2024 21:38

B5- 10.2023



CLEANFIX RA805 CADS

Saugdüse

PDF erstellt am: 18.09.2024 21:38

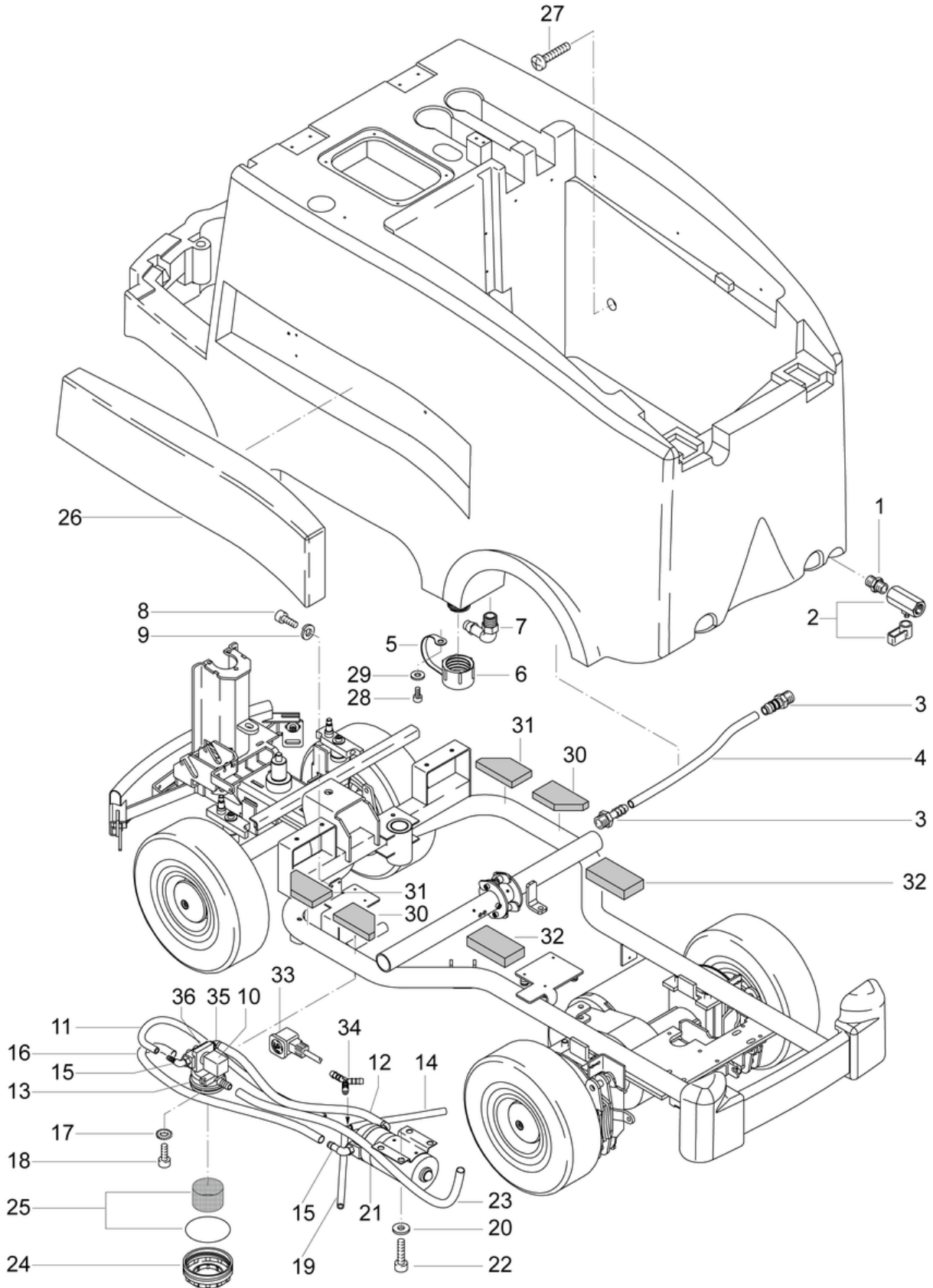
| Pos. | Artikel-Nr. | Ersatzteil | Preis |
|------|-------------|--|--------------|
| 1.1 | 800.081 | Abstreiflamellensatz fett- und ölbeständig | CHF 179.60 |
| 1.2 | 800.080LT | Abstreiflamellensatz Standard rot | CHF 107.10 |
| 1 | 800.550 | Saugdüse gebogen | CHF 1'392.25 |
| 2 | P473D | Schraube DIN 912 M8 x 35 A2 | CHF 2.20 |
| 3 | P500N | Scheibe DIN 522 M8 8,4/30/1,5 A2 | CHF 2.20 |
| 4 | 800.561 | Abweisrad | CHF 7.20 |
| 5 | 800.423 | Lagerbolzen kurz zu Abweisrad | CHF 22.00 |
| 6 | P489J | Schraube DIN 912 M8 x 20 A2 | CHF 2.20 |
| 7 | P488K | Zylinderschraube mit Innensechskant DIN 912 M5 x 25 A2 | CHF 2.20 |
| 8 | P495Z | Scheibe DIN 7349 M8 8,4/21/4 A2 | CHF 2.20 |
| 9 | P491N | Sechskantmutter DIN 934 M10 St vz | CHF 2.20 |
| 10 | 800.417 | Befestigungsplatte | CHF 40.75 |
| 11 | 800.418 | Halteplatte | CHF 30.35 |
| 12 | 800.413 | Halteblech klein hinten | CHF 46.45 |
| 13 | 800.411 | Halteblech hinten | CHF 105.50 |
| 15 | 800.415 | Saugdüsenkörper | CHF 772.40 |
| 17 | 800.414 | Halteblech vorn | CHF 102.65 |
| 18 | 800.425 | Schraube DIN 912 M6 x 30 A2 bearbeitet | CHF 9.30 |
| 19 | 800.412 | Halteblech klein vorn kpl. | CHF 57.60 |
| 20 | P253M | Sterngriff Ø62 M8 x 18 | CHF 19.10 |
| 21 | P473C | Schraube DIN 912 M8 x 40 mit Schaft A2 | CHF 2.20 |
| 22 | P479A | Schraube DIN 965 M4 x 8 A2 | CHF 2.20 |
| 23 | 800.416 | Führungswinkel | CHF 14.55 |
| 24 | 800.580 | Saugschlauch 0.94m kpl. | CHF 31.90 |

CLEANFIX RA805 CADS

Wasserverteilung

PDF erstellt am: 18.09.2024 21:38

B6- 10.2023



CLEANFIX RA805 CADS

Wasserverteilung

PDF erstellt am: 18.09.2024 21:38

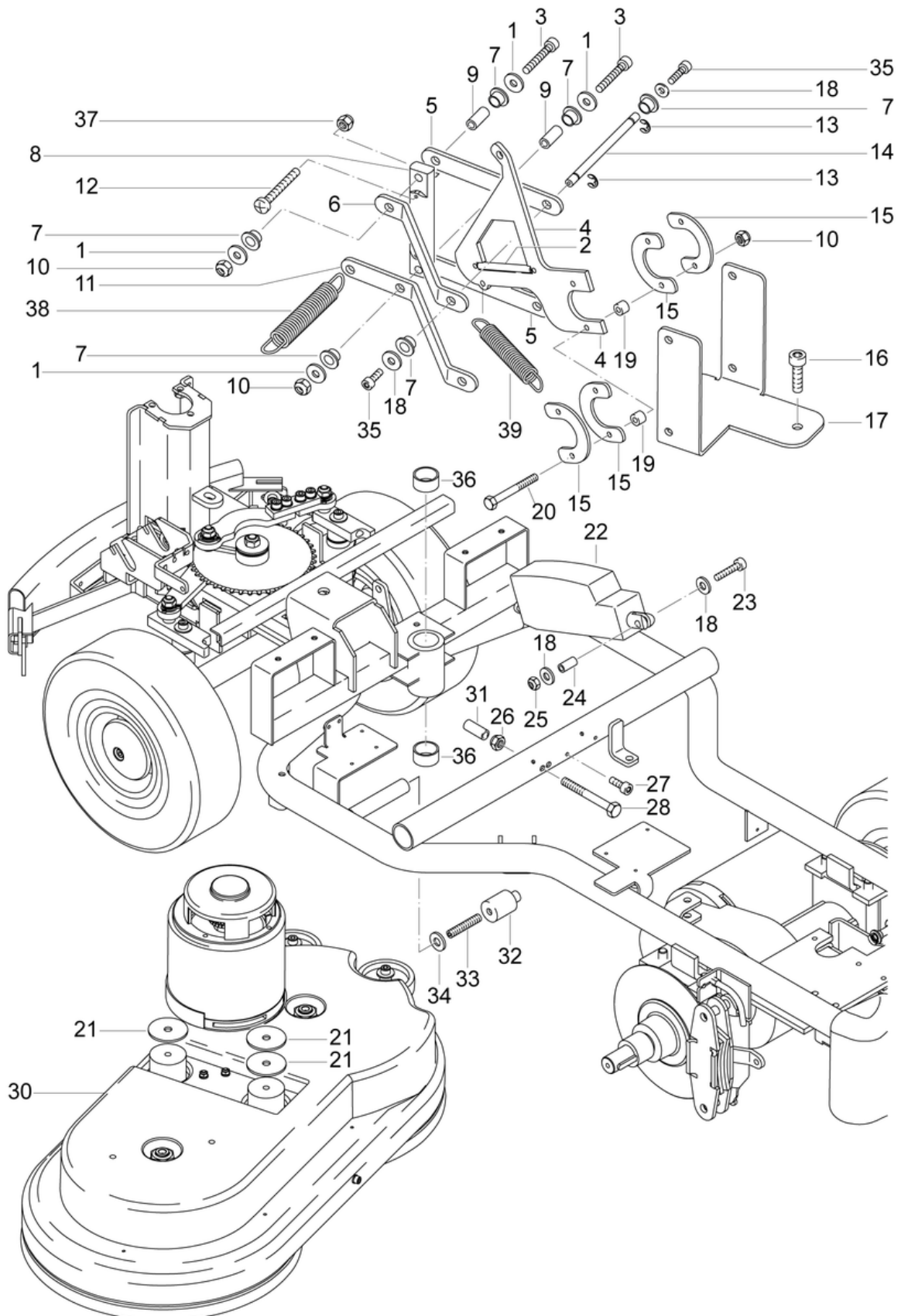
| Pos. | Artikel-Nr. | Ersatzteil | Preis |
|------|-------------|--|------------|
| 1 | P520E | Doppelnippel G1/2" | CHF 11.70 |
| 2 | 500.355 | Kugelhahn-Set | CHF 56.90 |
| 3 | P540N | Nippel gerade GES NW12 / R3/8" | CHF 4.25 |
| 4 | 800.048 | Verbindungsschlauch zu Frischwassertank 0,39m | CHF 3.60 |
| 5 | 500.414 | Schlaufe zu Deckel | CHF 2.50 |
| 6 | 432.110 | Deckel zu Ablauf | CHF 8.50 |
| 7 | P541C | Winkelnippel WES 12 / R1/2" | CHF 8.20 |
| 8 | P488A | Zylinderschraube mit Innensechskant DIN 912 M4 x 12 A2 | CHF 2.20 |
| 9 | P500E | Ring DIN 127 B M4 4,1/7,6/0,9 A2 | CHF 2.20 |
| 10 | 500.291E | 2/2-Wege Magnetventil 24V | CHF 290.15 |
| 11 | 800.045 | Schlauchverbindung Magnetventil-Bürstkopf | CHF 9.70 |
| 12 | 432.151 | Schlauch ø12/3 x 0,39m | CHF 5.10 |
| 13 | 430.759 | Frischwasserfilter 1/2"-1/2" Masche 40 | CHF 36.85 |
| 14 | 800.047 | Verbindungsschlauch 0,55m | CHF 3.95 |
| 15 | P541M | Winkelnippel WES 8 / R3/8" | CHF 5.40 |
| 16 | 800.042 | Schlauch Wasserfilter-Pumpe 0,545m | CHF 3.60 |
| 17 | P496H | Unterlagscheibe DIN 125 A M5 5,3/10/1 St vz | CHF 2.20 |
| 18 | P486A | Schraube DIN 912 M4 x 12 St vz | CHF 2.20 |
| 19 | 800.046 | Verbindungsschlauch 0,2m | CHF 2.20 |
| 20 | P497E | Scheibe DIN 9021 M5 5,3/15/1,2 A2 | CHF 2.20 |
| 21 | P824 | Shurflo-Membran-Pumpe 24V | CHF 405.85 |
| 22 | P488I | Schraube DIN 912 M5 x 20 A2 | CHF 2.20 |
| 23 | 800.041 | Schlauch Frischwassertank-Wasserfilter 0,64m | CHF 3.60 |
| 24 | 430.258 | Deckel zu Frischwasserfilter 1/2" + 3/8" | CHF 16.45 |
| 25 | 430.759A | Filter-Kit 1/2"-1/2" Masche 40 | CHF 18.10 |
| 26 | 800.470 | Stoss-Schutz rot | CHF 231.00 |
| 27 | P515N | Schraube WN 1452 K50 x 35 St vz | CHF 2.20 |
| 28 | P497H | Scheibe DIN 9021 M6 6,4/18/1,6 A2 | CHF 2.20 |
| 29 | P488P | Schraube DIN 912 M6 x 16 A2 | CHF 2.20 |
| 30 | 800.454 | Unterlage zu Frischwassertank gross | CHF 16.45 |
| 31 | 800.454A | Unterlage zu Frischwassertank schmal | CHF 16.45 |
| 32 | 800.461 | Unterlage zu Frischwassertank RA800-900 | CHF 16.45 |
| 33 | 800.316 | Kabelbaum Magnetventil 2-polig | CHF 22.95 |
| 34 | P542E | Y-Stück 8mm | CHF 3.95 |
| 35 | P541D | Winkelnippel WES 12 / R3/8" | CHF 6.75 |
| 36 | 800.853 | Schutzleiter Ventil | CHF 3.80 |

CLEANFIX RA805 CADS

Abhebung Bürstenkopf

PDF erstellt am: 18.09.2024 21:38

B7- 10.2023



CLEANFIX RA805 CADS

Abhebung Bürstenkopf

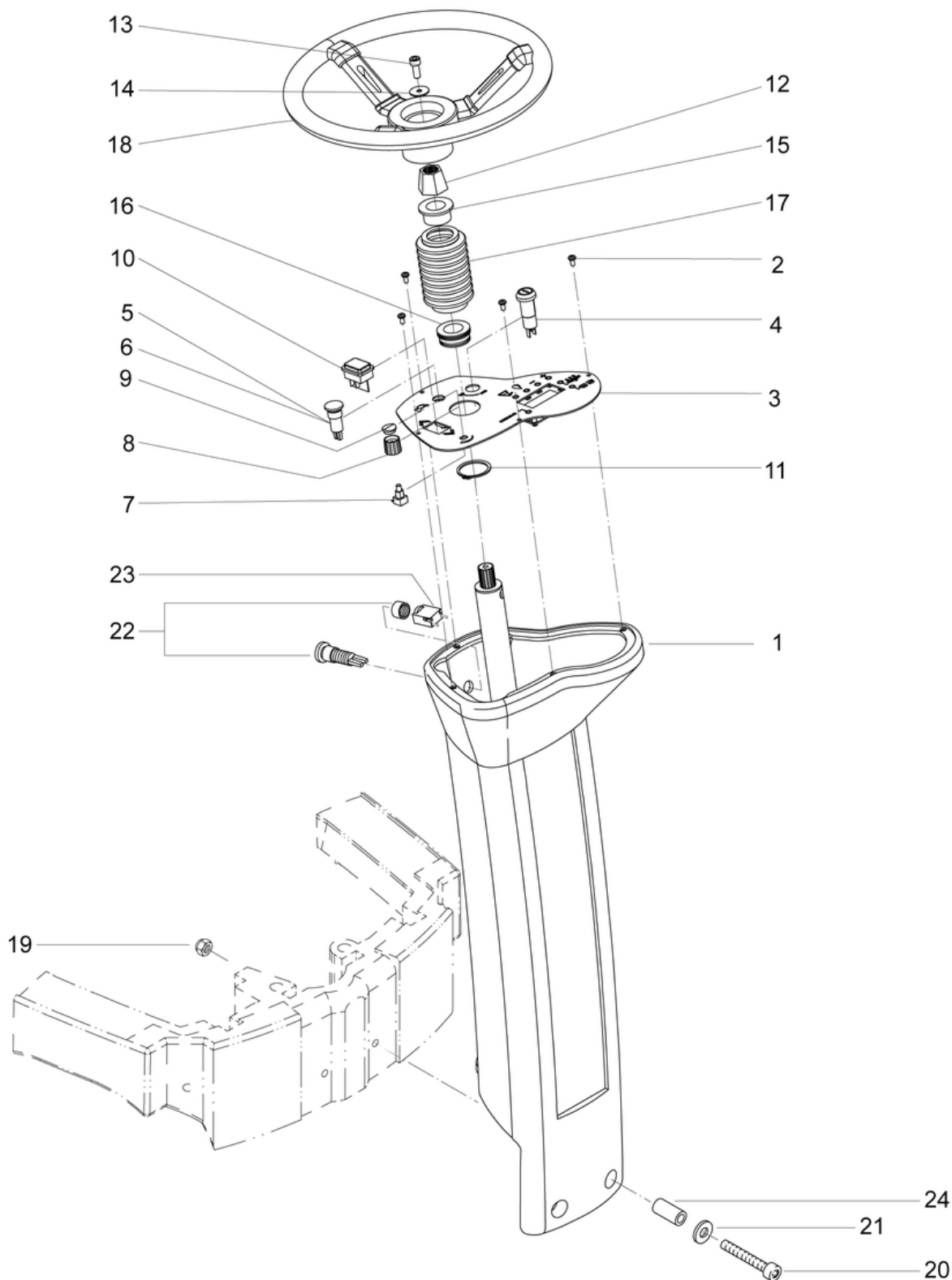
| Pos. | Artikel-Nr. | Ersatzteil | Preis |
|------|-------------|---|--------------|
| 1 | P496L | Scheibe DIN 9021 M6 6,4/18/1,6 St vz | CHF 2.20 |
| 2 | 800.215 | Rolle | CHF 19.70 |
| 3 | P486Y | Schraube DIN 912 M6 x 40 mit Schaft A2 | CHF 2.20 |
| 4 | 800.212 | Hebel | CHF 59.70 |
| 5 | 800.213 | Parallelogrammhebel | CHF 19.70 |
| 6 | 800.218 | Parallelogrammstrebe | CHF 35.40 |
| 7 | 530.182 | Permaglide Bundbuchse 10/12/7 | CHF 10.00 |
| 8 | 800.224 | Schwenkzapfen | CHF 185.00 |
| 9 | 800.211 | Lagerbuchse zu Schwenkzapfen | CHF 9.00 |
| 10 | P493K | Mutter DIN 985 M6 St vz | CHF 2.20 |
| 11 | 800.221 | Rückstellstange | CHF 28.25 |
| 12 | P476K | Schraube DIN 7985 M4 x 40 A2 | CHF 2.20 |
| 13 | P500L | Scheibe DIN 6799 9/18,8/1,1 A2 | CHF 2.20 |
| 14 | 800.219 | Welle Ø10x168 | CHF 35.40 |
| 15 | 800.220 | Lasche zu Rohrlager | CHF 8.55 |
| 16 | P470D | Schraube DIN 933 M10 x 25 St vz | CHF 2.20 |
| 17 | 800.080 | Motorkopfhalter | CHF 113.35 |
| 18 | P497E | Scheibe DIN 9021 M5 5,3/15/1,2 A2 | CHF 2.20 |
| 19 | 800.223 | Distanzbuchse ø14/6,5 x 11 | CHF 6.75 |
| 20 | P470C | Sechskantschraube DIN 933 M6 x 60 St vz | CHF 2.20 |
| 21 | P204A | Scheibe 54/10,5/3 | CHF 3.20 |
| 22 | 800.222A | Verstellantrieb 130mm | CHF 438.00 |
| 23 | P488Z | Schraube DIN 912 M5 x 30 mit Schaft A2 | CHF 2.20 |
| 24 | 800.233 | Distanzbuchse ø10/5,5 x 22,5 | CHF 6.75 |
| 25 | P493G | Mutter DIN 985 M5 A2 | CHF 2.20 |
| 26 | P492H | Mutter DIN 985 M8 St vz | CHF 2.20 |
| 27 | P488P | Schraube DIN 912 M6 x 16 A2 | CHF 2.20 |
| 28 | P471M | Schraube DIN 931 M8 x 65 St vz | CHF 2.20 |
| 30 | 800.050 | Bürsteinheit kpl. | CHF 2'596.25 |
| 31 | 800.086 | Anschlagzapfen | CHF 12.50 |
| 32 | 800.084 | Anschlagzapfen | CHF 27.55 |
| 33 | P483 | Stift DIN 913 M8 x 40 St vz | CHF 2.20 |
| 34 | P495Z | Scheibe DIN 7349 M8 8,4/21/4 A2 | CHF 2.20 |
| 35 | P488G | Schraube DIN 912 M5 x 16 A2 | CHF 2.20 |
| 36 | 800.159 | Permaglide Bundbuchse 30/34/20 | CHF 20.70 |
| 37 | P493D | Mutter DIN 985 M4 A2 | CHF 2.20 |
| 38 | 800.217 | Zugfeder 2,5/25,5/102 | CHF 16.90 |
| 39 | 800.288 | Zugfeder 2,8/20/101,4 | CHF 9.15 |

CLEANFIX RA805 CADS

Lenksäule

PDF erstellt am: 18.09.2024 21:38

B8- 10.2023



CLEANFIX RA805 CADS

Lenksäule

PDF erstellt am: 18.09.2024 21:38

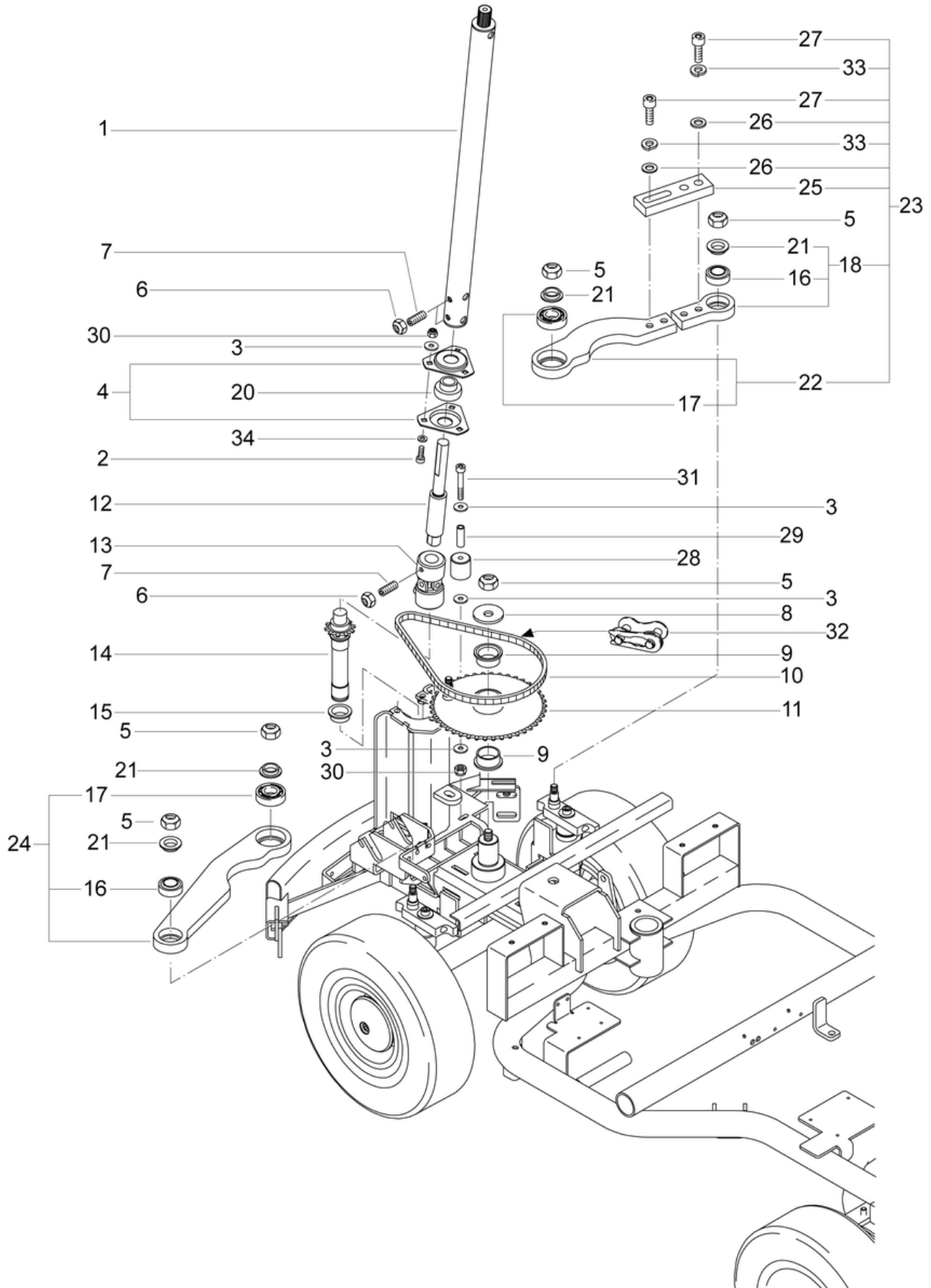
| Pos. | Artikel-Nr. | Ersatzteil | Preis |
|------|-------------|--|------------|
| 1 | 800.500 | Lenksäule rot | CHF 752.75 |
| 2 | P481Z | Schraube DIN 7985 M5 x 10 A2 | CHF 2.20 |
| 3 | 800.733 | Bedienpanel mit Display | CHF 220.00 |
| 4 | P244C | Schlüsselschalter | CHF 21.20 |
| 5 | 800.527 | Frontelement Drucktaster gelb | CHF 31.25 |
| 6 | 800.528 | Schaltelement 1-polig | CHF 22.70 |
| 7 | 800.861 | Potentiometer mit Kabel | CHF 48.80 |
| 8 | 560.372 | Drehknopf mit Strich | CHF 6.45 |
| 9 | 560.373 | Deckel | CHF 2.20 |
| 10 | P239 | Wippenschalter 24Volt | CHF 12.15 |
| 11 | P801J | Ring DIN 471 40/1,75 St vz | CHF 2.20 |
| 12 | 800.330 | Konus bearbeitet | CHF 55.10 |
| 13 | P487B | Schraube DIN 912 M8 x 20 St vz | CHF 2.20 |
| 14 | P510L | Scheibe DIN 522 M6 6,4/25/1,5 A2 | CHF 2.20 |
| 15 | 800.324 | Bundlager Buchse | CHF 12.20 |
| 16 | 800.314 | Lagerbuchse | CHF 30.00 |
| 17 | 800.327 | Faltenbalg | CHF 31.45 |
| 18 | 800.328 | Lenkrad | CHF 100.25 |
| 19 | P492H | Mutter DIN 985 M8 St vz | CHF 2.20 |
| 20 | P489H | Schraube DIN 912 M8 x 55 mit Schaft A2 | CHF 2.20 |
| 21 | P495Z | Scheibe DIN 7349 M8 8,4/21/4 A2 | CHF 2.20 |
| 22 | 800.530 | Not-Aus-Schalter rund | CHF 33.30 |
| 23 | 800.531 | Schaltelement zu Not-Aus-Schalter 1-pol. | CHF 22.15 |
| 24 | 800.457 | Distanzbuchse ø12/9 x 15 | CHF 3.40 |

CLEANFIX RA805 CADS

Lenkung

PDF erstellt am: 18.09.2024 21:38

B9- 10.2023



CLEANFIX RA805 CADS

Lenkung

PDF erstellt am: 18.09.2024 21:38

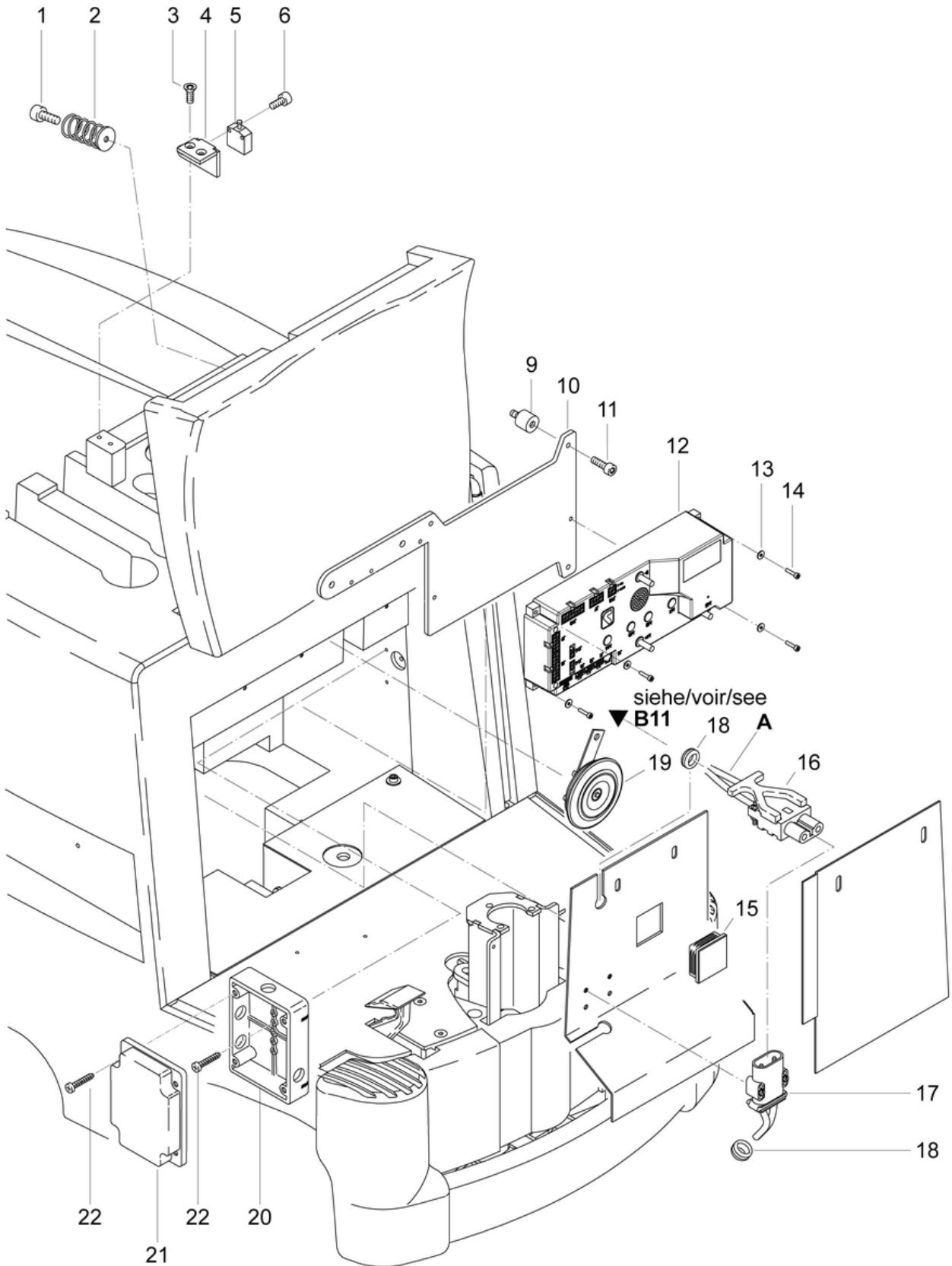
| Pos. | Artikel-Nr. | Ersatzteil | Preis |
|------|-------------|---|------------|
| 1 | 800.313 | Lenkwelle kpl. | CHF 339.70 |
| 2 | P4860 | Schraube DIN 912 M6 x 18 St vz | CHF 2.20 |
| 3 | P497H | Scheibe DIN 9021 M6 6,4/18/1,6 A2 | CHF 2.20 |
| 4 | 800.311 | Gehäuse zu Y-Lager | CHF 8.05 |
| 5 | P492Q | Mutter DIN 985 M10 St vz | CHF 2.20 |
| 6 | P492H | Mutter DIN 985 M8 St vz | CHF 2.20 |
| 7 | P482U | Stift DIN 913 M8 x 20 St Dacromet | CHF 2.20 |
| 8 | P5000 | Scheibe DIN 522 13/45/2,5 St vz | CHF 2.20 |
| 9 | P321A | Permaglide Bundbuchse 30/34/16 | CHF 25.05 |
| 10 | 800.190 | Lenkkette 1/2" x 3/16" | CHF 17.90 |
| 11 | 800.201 | Leitkettenrad | CHF 190.95 |
| 12 | 800.309 | Lenkstockwelle | CHF 64.40 |
| 13 | 800.315 | Kreuzgelenk kpl. | CHF 180.60 |
| 14 | 800.305 | Lagerwelle zu Lenkstock | CHF 143.05 |
| 15 | P321C | Permaglide Bundbuchse 25/28/11,5 | CHF 19.30 |
| 16 | P325 | Gelenklager GE12 UK 12/22 x 7 | CHF 28.60 |
| 17 | P316C | Rillenkugellager 6001 2RS ø28/12 x 8 | CHF 9.15 |
| 18 | 800.169B | Lagerkopf rechts bearbeitet | CHF 159.00 |
| 20 | 800.312 | Y-Lager | CHF 51.85 |
| 21 | 800.187 | Gelenklager Distanzbuchse | CHF 9.00 |
| 22 | 800.169A | Lenkstange rechts bearbeitet | CHF 209.00 |
| 23 | 800.169 | Lenkstange rechts kpl. | CHF 201.35 |
| 24 | 800.168 | Lenkstange links kpl. | CHF 236.00 |
| 25 | 800.170 | Verbindungsflasche zu Lenkschenkel | CHF 14.60 |
| 26 | P496P | Scheibe DIN 125 A M8 8,4/16/1,6 A2 | CHF 2.20 |
| 27 | P487D | Schraube DIN 912 M8 x 25 St vz | CHF 2.20 |
| 28 | 800.192 | Gleitklotz | CHF 13.75 |
| 29 | 800.211 | Lagerbuchse zu Schwenkzapfen | CHF 9.00 |
| 30 | P493K | Mutter DIN 985 M6 St vz | CHF 2.20 |
| 31 | P488U | Schraube DIN 912 M6 x 45 mit Schaft St vz | CHF 2.20 |
| 32 | 800.191 | Verbindungsglied mit Feder 1/2" x 3/16" | CHF 2.80 |
| 33 | P498N | Ring DIN 127 B M8 8,1/14,8/2 St vz | CHF 2.20 |
| 34 | P497K | Scheibe DIN 125 A M6 6,4/12/1,6 A2 | CHF 2.20 |

CLEANFIX RA805 CADS

Elektronik

PDF erstellt am: 18.09.2024 21:38

B10- 10.2023



CLEANFIX RA805 CADS

Elektronik

PDF erstellt am: 18.09.2024 21:38

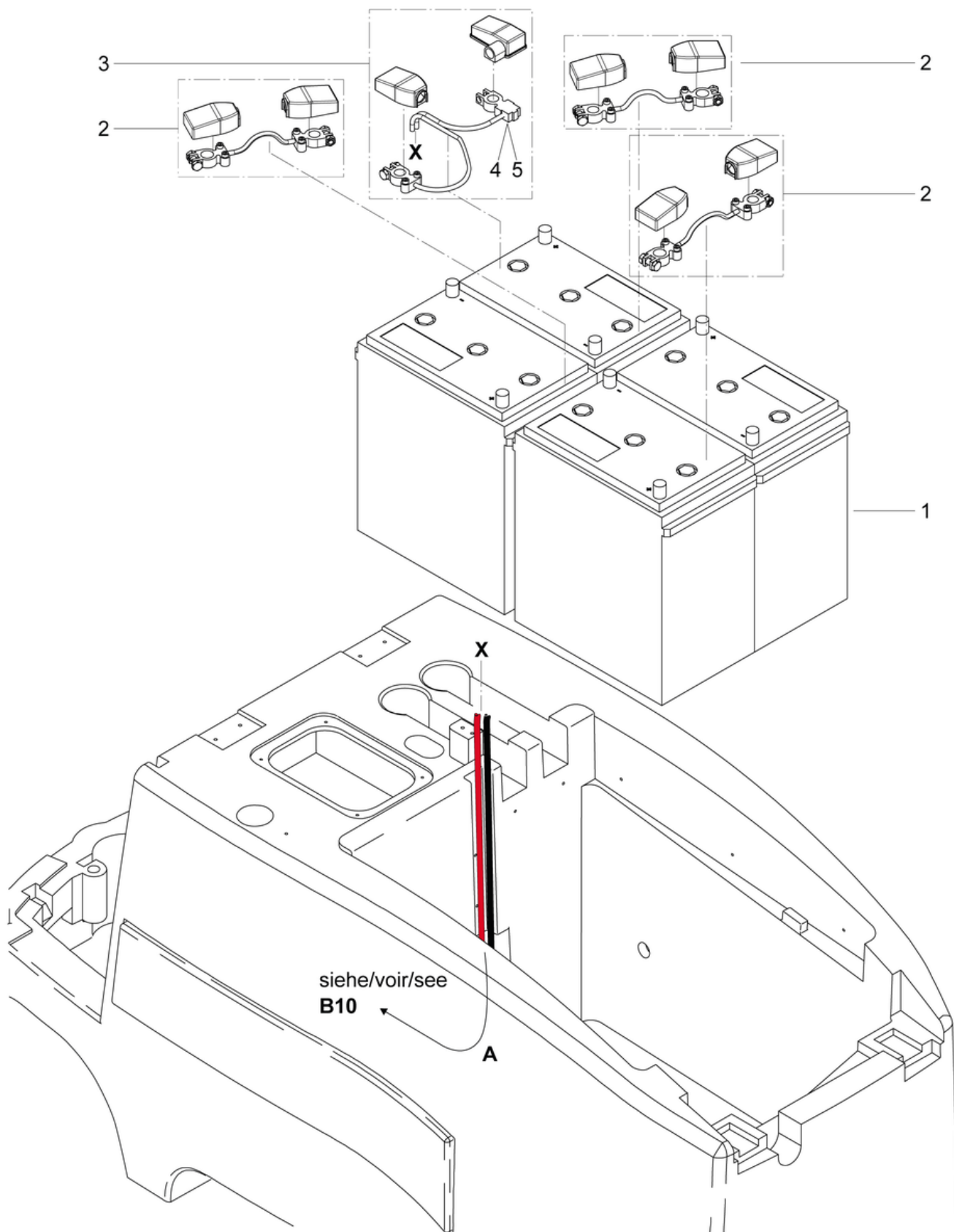
| Pos. | Artikel-Nr. | Ersatzteil | Preis |
|------|-------------|---|--------------|
| 1 | P489I | Schraube DIN 912 M8 x 16 A2 | CHF 2.20 |
| 2 | 800.484 | Druckfeder 2,2/8,6-27,57/49 | CHF 7.20 |
| 3 | P487W | Schraube DIN 7991 M6 x 16 A2 | CHF 2.20 |
| 4 | 800.478 | Halter zu Zugseil | CHF 44.70 |
| 5 | 710.323 | Sicherheitsschalter XP52 | CHF 30.00 |
| 6 | P486B | Zylinderschraube mit Innensechskant DIN 912 M4 x 16 St vz | CHF 2.20 |
| 9 | 500.499 | Rundpuffer M6 x 8,5, ø20 x 15, M6 I-Gew | CHF 10.70 |
| 10 | 800.709 | Halter Steuerung | CHF 116.25 |
| 11 | P486Q | Zylinderschraube mit Innensechskant DIN 912 M6 x 12 A2 | CHF 2.20 |
| 12 | 800.730 | ORION-Controler | CHF 1'040.00 |
| 13 | P498D | Scheibe DIN 6798 M5 5,1/9/0,5 A2 | CHF 2.20 |
| 14 | P488K | Zylinderschraube mit Innensechskant DIN 912 M5 x 25 A2 | CHF 2.20 |
| 15 | 800.737 | Stopfen 50x50 | CHF 9.60 |
| 16 | 800.715 | Kabelbaum Steckdose 80A - Batterie | CHF 173.25 |
| 17 | 910.716 | Kabelbaum Stecker 80A - Elektronik | CHF 98.00 |
| 18 | P207A | Kabeltülle 14/8/2 | CHF 3.20 |
| 19 | 800.535 | Signalhorn 24V | CHF 121.60 |
| 20 | P379 | Klemmkasten-Unterteil | CHF 1.90 |
| 21 | P379A | Klemmkasten-Deckel | CHF 1.90 |
| 22 | P516S | Schraube WN 1452 K30 x 14 St vz | CHF 2.20 |

CLEANFIX RA805 CADS

Einbau Batterie

PDF erstellt am: 18.09.2024 21:38

B11- 10.2023



CLEANFIX RA805 CADS

Einbau Batterie

PDF erstellt am: 18.09.2024 21:38

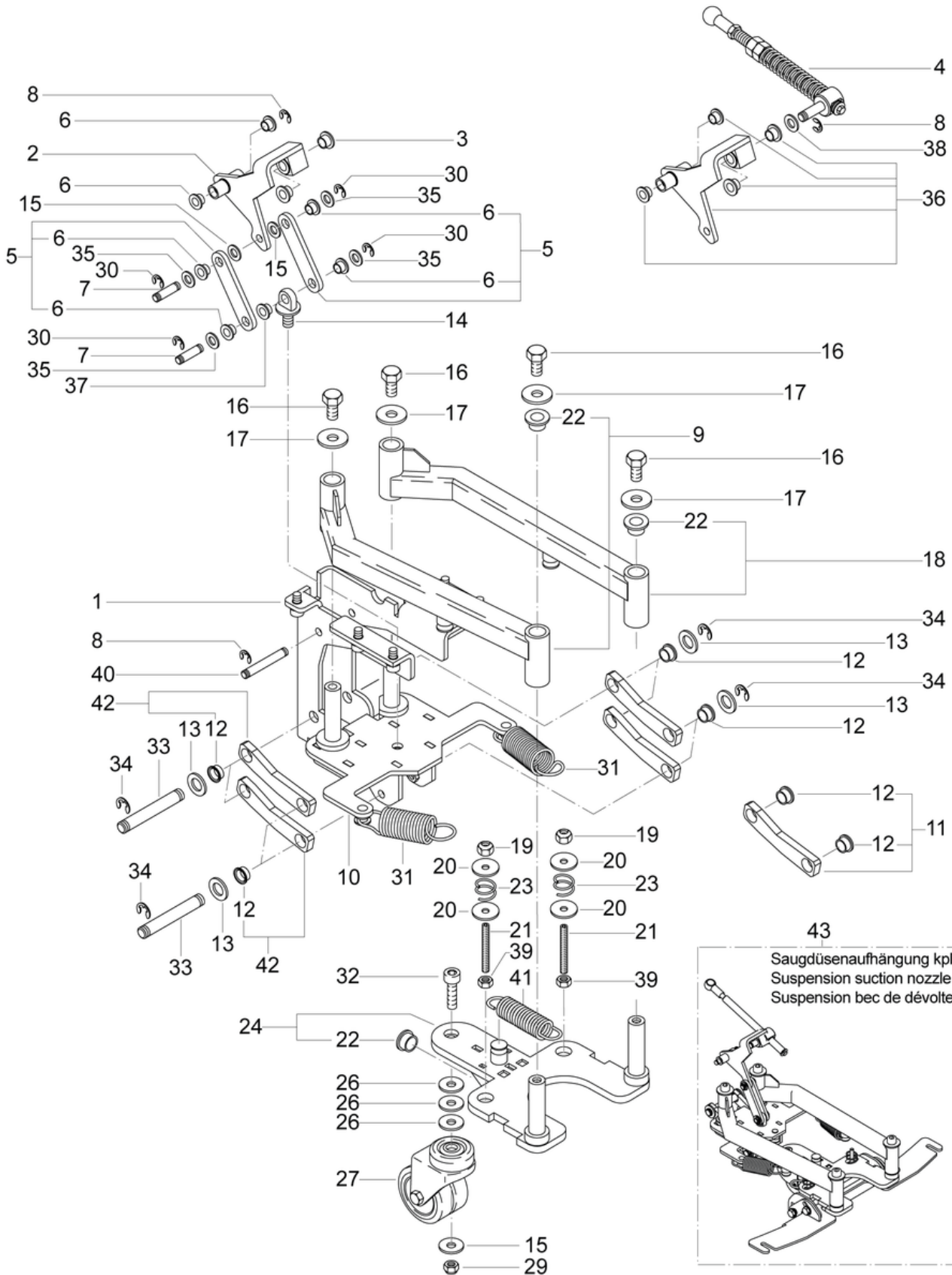
| Pos. | Artikel-Nr. | Ersatzteil | Preis |
|------|-------------|--|--------------|
| 1 | 800.092 | 4x Gel-Batterien à 6V / 240Ah | CHF 2'850.00 |
| 2 | 560.995 | Batterieverbindungsleitze 16mm ² , L= 0,22m | CHF 40.30 |
| 3 | 800.715 | Kabelbaum Steckdose 80A - Batterie | CHF 173.25 |
| 4 | 800.704 | Sicherungseinsatz CF8, 125A | CHF 27.20 |
| 5 | 710.353 | Isoliermutter für CF8 | CHF 12.90 |

CLEANFIX RA805 CADS

Saugdüsenaufhängung (1)

PDF erstellt am: 18.09.2024 21:38

B12.1- 10.2023



CLEANFIX RA805 CADS

Saugdüsenaufhängung (1)

PDF erstellt am: 18.09.2024 21:38

| Pos. | Artikel-Nr. | Ersatzteil | Preis |
|------|-------------|---|------------|
| 1 | 800.152 | Düsenhalter kpl. | CHF 286.10 |
| 2 | 800.271 | Hebel | CHF 110.10 |
| 3 | 530.182 | Permaglide Bundbuchse 10/12/7 | CHF 10.00 |
| 4 | 800.265 | Hubstange kpl. | CHF 101.90 |
| 5 | 800.285 | Verbindungsflasche kpl. | CHF 15.90 |
| 6 | P321D | Permaglide Bundbuchse 8/10/5,5 | CHF 2.20 |
| 7 | 800.292 | Lagerbolzen | CHF 15.00 |
| 8 | P500K | Scheibe DIN 6799 6/12/0,7 A2 | CHF 2.20 |
| 9 | 800.295K | Schwenkrohr links kpl. | CHF 121.50 |
| 10 | 800.280 | Trägerplatte kpl. | CHF 171.65 |
| 11 | 800.277 | Strebe kpl. rechts | CHF 16.65 |
| 12 | P321F | Permaglide Bundbuchse 12/14/7 | CHF 8.55 |
| 13 | P497S | Scheibe DIN 9021 M12 13/20/2 A2 | CHF 2.20 |
| 14 | 800.284 | Scharnierzapfen | CHF 56.45 |
| 15 | P496P | Scheibe DIN 125 A M8 8,4/16/1,6 A2 | CHF 2.20 |
| 16 | P472W | Schraube DIN 933 M10 x 16 A2 | CHF 2.20 |
| 17 | P510M | Scheibe NFE 25511 M10 10,2/22/2,75 A2 | CHF 2.20 |
| 18 | 800.296K | Schwenkrohr rechts kpl. | CHF 121.50 |
| 19 | P493K | Mutter DIN 985 M6 St vz | CHF 2.20 |
| 20 | P510L | Scheibe DIN 522 M6 6,4/25/1,5 A2 | CHF 2.20 |
| 21 | P489M | Stift DIN 913 M6 x 60 St vz | CHF 2.20 |
| 22 | 800.289 | Permaglide Bundbuchse 16/18/12 | CHF 2.20 |
| 23 | P809E | Kolbendruckfeder | CHF 12.90 |
| 24 | 800.297 | Schwenkplatte kpl. mit Buchsen | CHF 193.45 |
| 26 | P497T | Scheibe DIN 9021 M8 8,4/24/2 A2 | CHF 2.20 |
| 27 | P205D | Doppellenkrolle ø50mm | CHF 65.20 |
| 29 | P492H | Mutter DIN 985 M8 St vz | CHF 2.20 |
| 30 | P513P | Sicherungsscheibe für Welle DIN 6799 7/14,3/0,9 St vz | CHF 2.20 |
| 31 | 800.287 | Zugfeder 2,5/25,5/79,3 | CHF 12.15 |
| 32 | P487ZA | Zyl-Schr mit ISK mit Schaft und niedrigem Kopf DIN 7984 M8 x 35 St vz | CHF 2.20 |
| 33 | 800.279 | Welle zu Düsenträger | CHF 9.10 |
| 34 | P500L | Scheibe DIN 6799 9/18,8/1,1 A2 | CHF 2.20 |
| 35 | P496j | Scheibe DIN 522 M8 8,4/20/1,25 St vz | CHF 2.20 |
| 36 | 800.270 | Hubhebel zu Düsenabhebung | CHF 121.70 |
| 37 | 383.140 | Permaglide Bundbuchse 8/10/9,5 | CHF 3.20 |
| 38 | P500S | Scheibe DIN 433 M10 10,5/18/1,6 A2 | CHF 2.20 |
| 39 | P490D | Mutter DIN 934 M6 St vz | CHF 2.20 |

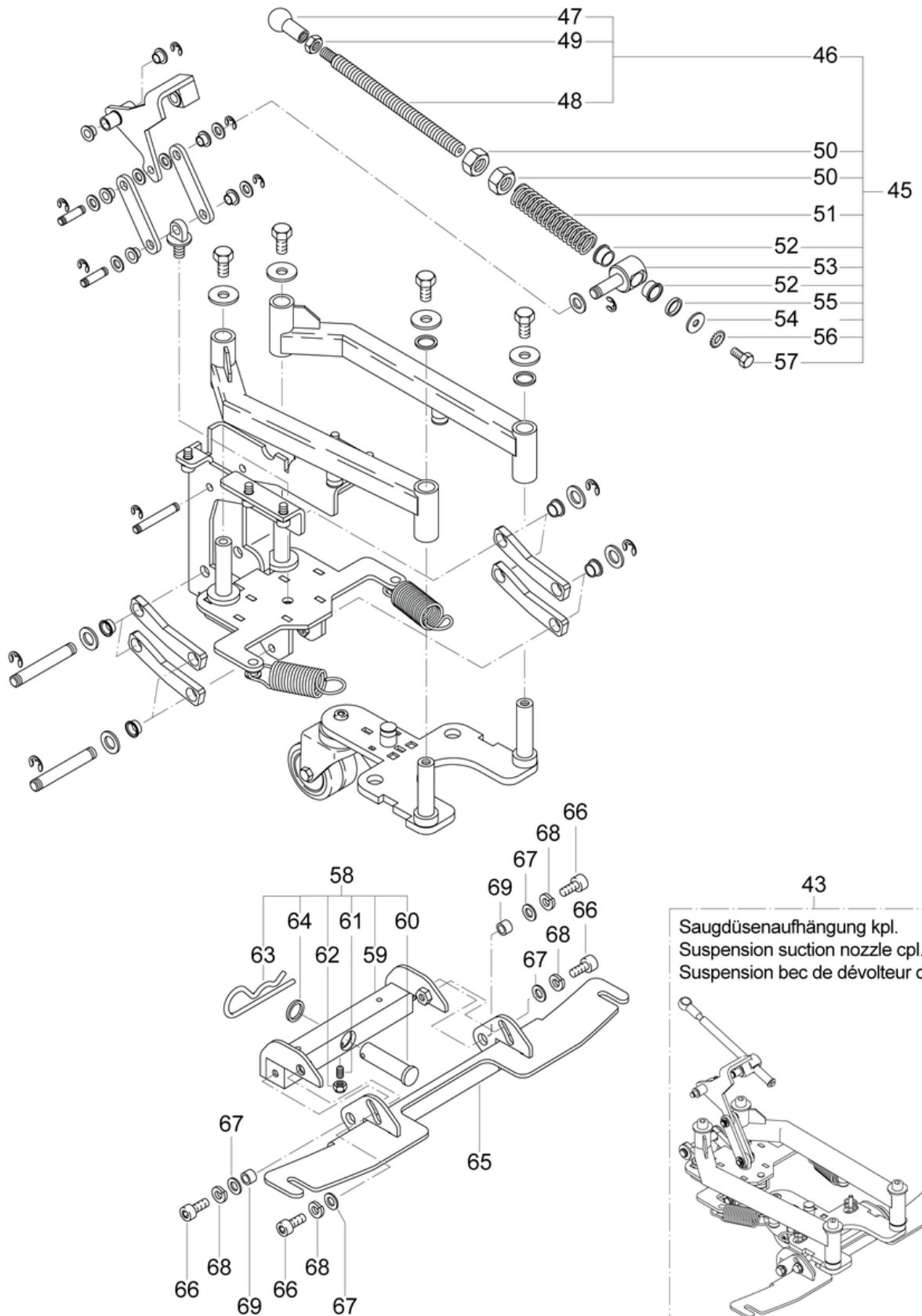
| Pos. | Artikel-Nr. | Ersatzteil | Preis |
|-------------|--------------------|--------------------------|--------------|
| 40 | 800.275 | Achse | CHF 12.50 |
| 41 | 800.293 | Zugfeder 2,5/20/86 | CHF 6.85 |
| 42 | 800.274 | Strebe kpl. links | CHF 16.65 |
| 43 | 800.260 | Saugdüsenaufhängung kpl. | CHF 1'215.85 |

CLEANFIX RA805 CADS

Saugdüsenaufhängung (2)

PDF erstellt am: 18.09.2024 21:38

B12.2- 10.2023



CLEANFIX RA805 CADS

Saugdüsenaufhängung (2)

PDF erstellt am: 18.09.2024 21:38

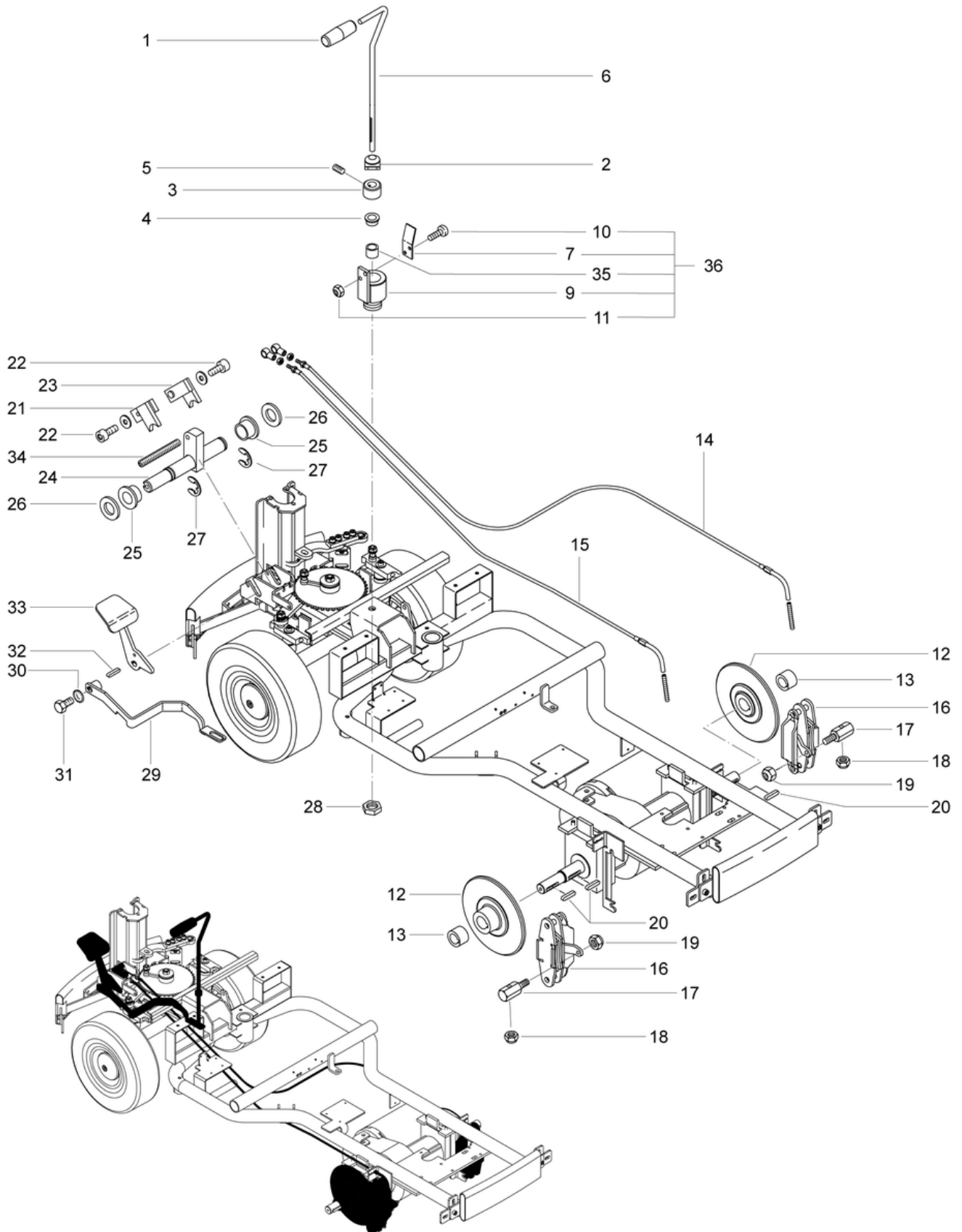
| Pos. | Artikel-Nr. | Ersatzteil | Preis |
|------|-------------|--------------------------------------|--------------|
| 43 | 800.260 | Saugdüsenaufhängung kpl. | CHF 1'215.85 |
| 45 | 800.265 | Hubstange kpl. | CHF 101.90 |
| 46 | 800.261 | Schubstange | CHF 92.05 |
| 47 | P512C | Kugelpfanne DIN 71805 A 13 M8 | CHF 5.05 |
| 48 | 800.262 | Hubstange | CHF 55.90 |
| 49 | P490E | Mutter DIN 934 M8 St vz | CHF 2.20 |
| 50 | P490G | Mutter DIN 934 M12 St vz | CHF 2.20 |
| 51 | 800.290 | Druckfeder 2,5/18,5/88 | CHF 21.50 |
| 52 | P321F | Permaglide Bundbuchse 12/14/7 | CHF 8.55 |
| 53 | 800.273 | Führungszapfen | CHF 44.70 |
| 54 | P497E | Scheibe DIN 9021 M5 5,3/15/1,2 A2 | CHF 2.20 |
| 55 | 800.291 | Distanzring ø18/12,1 x 5 | CHF 20.30 |
| 56 | P498D | Scheibe DIN 6798 M5 5,1/9/0,5 A2 | CHF 2.20 |
| 57 | P472E | Schraube DIN 933 M5 x 10 A2 | CHF 2.20 |
| 58 | 800.427 | Düsenhalter kpl. | CHF 130.20 |
| 59 | 800.427A | Düsenhalter | CHF 128.75 |
| 60 | 800.426 | Hohlbolzen | CHF 18.20 |
| 61 | P480ZA | Stift DIN 916 M6 x 12 | CHF 2.20 |
| 62 | P493K | Mutter DIN 985 M6 St vz | CHF 2.20 |
| 63 | P511D | Federstecker BN 915 3/16/62 | CHF 2.20 |
| 64 | P496AB | Ring BN 739 16/22/2 St vz | CHF 2.20 |
| 65 | 800.430 | Düsenhaltewinkel | CHF 114.45 |
| 66 | P487B | Schraube DIN 912 M8 x 20 St vz | CHF 2.20 |
| 67 | P496J | Scheibe DIN 522 M8 8,4/20/1,25 St vz | CHF 2.20 |
| 68 | P498N | Ring DIN 127 B M8 8,1/14,8/2 St vz | CHF 2.20 |
| 69 | 710.528 | Lagerbuchse ø12/8,2 x 7,2 | CHF 8.20 |

CLEANFIX RA805 CADS

Bremssystem

PDF erstellt am: 18.09.2024 21:38

B13- 10.2023



CLEANFIX RA805 CADS

Bremssystem

PDF erstellt am: 18.09.2024 21:38

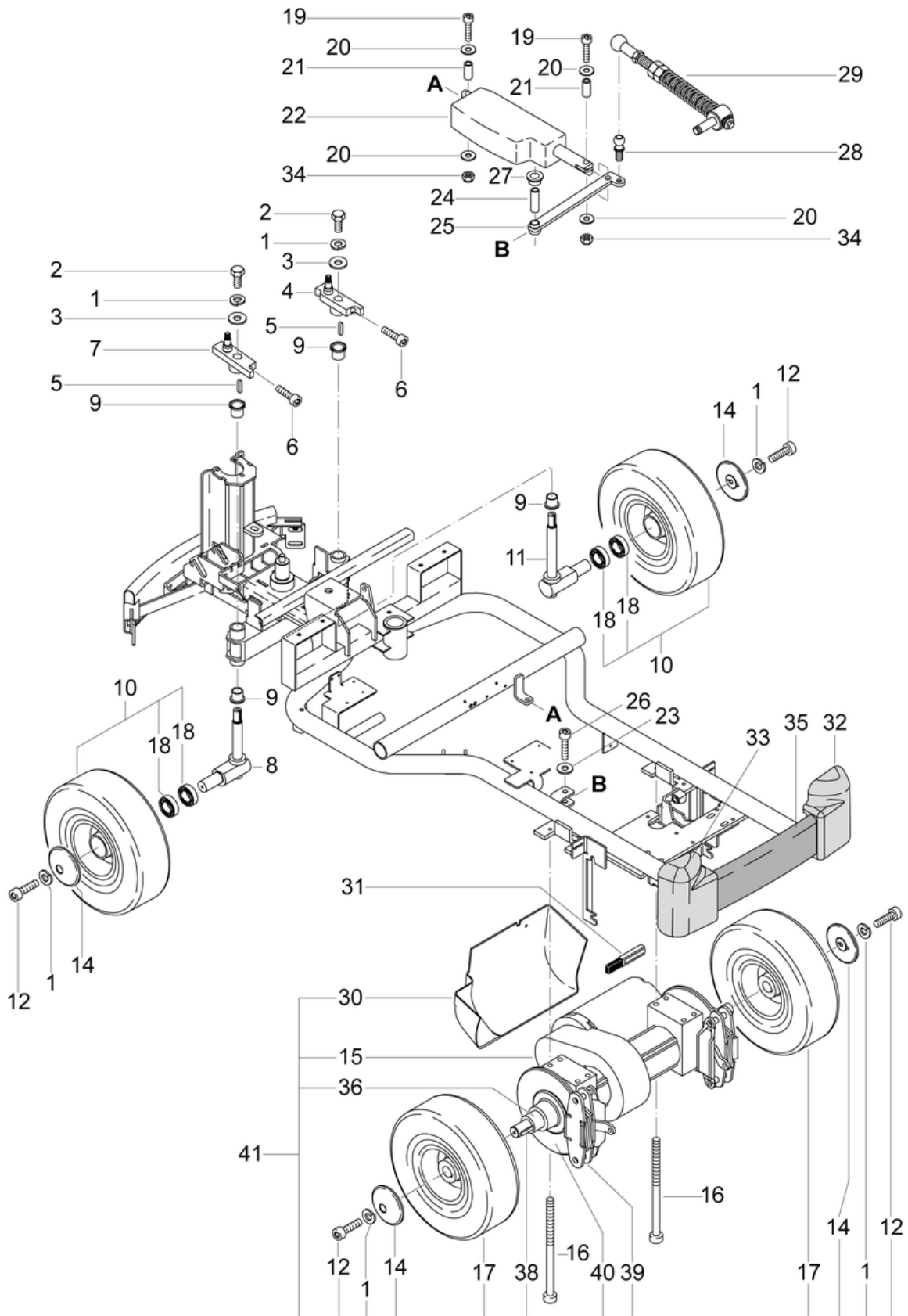
| Pos. | Artikel-Nr. | Ersatzteil | Preis |
|------|-------------|--|------------|
| 1 | P085H | Zylindergriff | CHF 18.55 |
| 2 | 800.172 | Anschlag | CHF 44.70 |
| 3 | P329 | Ring DIN 705 A 12/22/12 | CHF 5.40 |
| 4 | 800.154 | Bundlagerbuchse ø22/16 x 10mm | CHF 10.00 |
| 5 | P481C | Stift DIN 913 M6 x 6 St vz | CHF 2.20 |
| 6 | 800.240 | Handbremshebel | CHF 71.75 |
| 7 | 800.238 | Federblech | CHF 19.10 |
| 9 | 800.239 | Arretierung | CHF 43.90 |
| 10 | P475B | Schraube DIN 85 A M3 x 12 St vz | CHF 2.20 |
| 11 | P493C | Mutter DIN 985 M3 A2 | CHF 2.20 |
| 12 | 800.226 | Bremsscheibe kpl. | CHF 120.85 |
| 13 | 800.173 | Distanzbuchse ø40/25,2 x 30 | CHF 45.75 |
| 14 | 800.335 | Bowdenzug rechts kpl. 1509mm | CHF 114.45 |
| 15 | 800.338 | Bowdenzug links kpl. 1363mm | CHF 113.35 |
| 16 | 800.225 | Bremsbacken | CHF 193.45 |
| 17 | 800.333 | Haltebolzen zu Bremsseil | CHF 11.80 |
| 18 | P492K | Mutter DIN 985 M6 A2 | CHF 2.20 |
| 19 | P492H | Mutter DIN 985 M8 St vz | CHF 2.20 |
| 20 | P474D | Keil DIN 6885 A 8/7/40 | CHF 2.20 |
| 21 | 800.241 | Festhalter links | CHF 15.05 |
| 22 | P486H | Zyl-Schr mit ISK niedrigem Kopf DIN7984-A2/070-IS4-M6X35 | CHF 2.20 |
| 23 | 800.242 | Festhalter rechts | CHF 15.05 |
| 24 | 800.230 | Bremshebel kpl. | CHF 117.30 |
| 25 | 800.231 | Bundlagerbuchse 28 x 16 x 15mm | CHF 10.00 |
| 26 | P500R | Scheibe DIN 433 M16 17/28/2,5 St vz | CHF 2.20 |
| 27 | P513Z | Sicherungsscheibe für Welle DIN 6799 5/11,3/0,7 St vz | CHF 2.20 |
| 28 | P535B | Mutter 3/8" Ms | CHF 2.20 |
| 29 | 800.237 | Bedienhebel zu Handbremse | CHF 98.40 |
| 30 | P498j | Scheibe DIN 6797 M6 6,4/11/0,7 A2 | CHF 2.20 |
| 31 | P472R | Schraube DIN 933 M6 x 12 A2 | CHF 2.20 |
| 32 | P513Q | Keil DIN 6885 A 5/5/32 St vz | CHF 2.20 |
| 33 | 800.235 | Fussbremshebel | CHF 190.65 |
| 34 | P513N | Stift DIN 913 M6 x 45 St vz | CHF 2.20 |
| 35 | P321 | Permaglide Bundbuchse 12/14/12 | CHF 2.50 |
| 36 | 800.243 | Arretierung kpl. | CHF 52.95 |

CLEANFIX RA805 CADS

Fahrwerk

PDF erstellt am: 18.09.2024 21:38

B14- 10.2023



CLEANFIX RA805 CADS

Fahrwerk

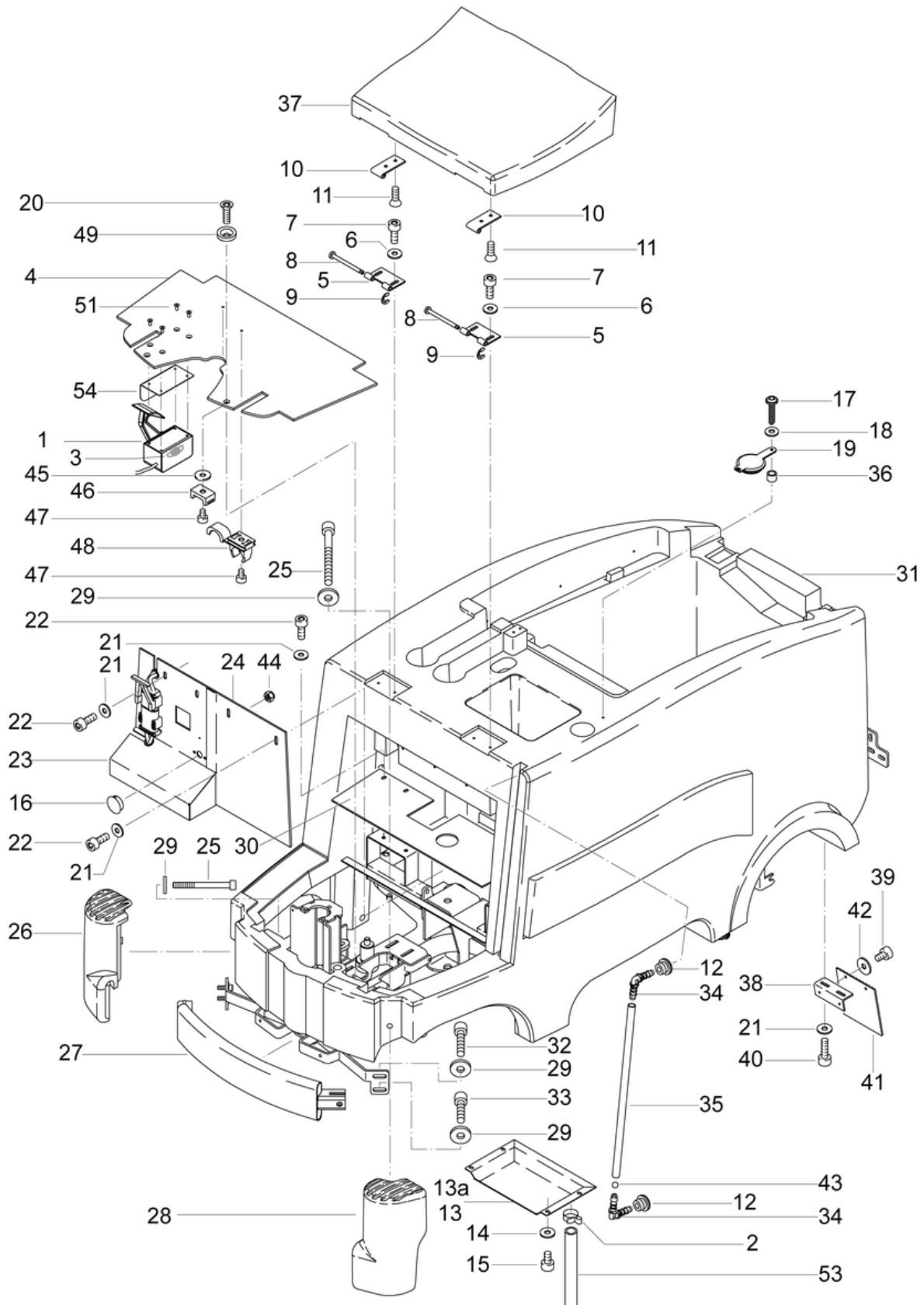
| Pos. | Artikel-Nr. | Ersatzteil | Preis |
|------|-------------|--|--------------|
| 1 | P498N | Ring DIN 127 B M8 8,1/14,8/2 St vz | CHF 2.20 |
| 2 | P472V | Schraube DIN 933 M8 x 16 A2 | CHF 2.20 |
| 3 | P497T | Scheibe DIN 9021 M8 8,4/24/2 A2 | CHF 2.20 |
| 4 | 800.164 | Lenkschenkel rechts | CHF 114.45 |
| 5 | P474E | Keil DIN 6885 A 5/5/25 | CHF 2.20 |
| 6 | P488I | Schraube DIN 912 M5 x 20 A2 | CHF 2.20 |
| 7 | 800.162 | Lenkschenkel links | CHF 114.45 |
| 8 | 800.160 | Achsschenkel links kpl. | CHF 203.40 |
| 9 | 800.158 | Permaglide Bundbuchse 20/23/21,5 | CHF 17.90 |
| 10 | 800.165 | Laufgrad vorn | CHF 432.30 |
| 11 | 800.161 | Achsschenkel rechts kpl. | CHF 203.40 |
| 12 | P487D | Schraube DIN 912 M8 x 25 St vz | CHF 2.20 |
| 14 | 800.175 | Raddeckel PB rot | CHF 43.25 |
| 15 | 800.156A | Fahrmotor mit Anschlusskabel | CHF 2'667.60 |
| 16 | P489L | Schraube DIN 912 M8 x 140 St vz | CHF 5.05 |
| 17 | 800.157 | Laufgrad hinten inkl. Nabe | CHF 427.10 |
| 18 | P316V | Rillenkugellager 6005 2RS ø47/25 x 12 | CHF 7.30 |
| 19 | P488Z | Schraube DIN 912 M5 x 30 mit Schaft A2 | CHF 2.20 |
| 20 | P497E | Scheibe DIN 9021 M5 5,3/15/1,2 A2 | CHF 2.20 |
| 21 | 800.233 | Distanzbuchse ø10/5,5 x 22,5 | CHF 6.75 |
| 22 | 800.245A | Verstellantrieb 70mm | CHF 456.00 |
| 23 | P497H | Scheibe DIN 9021 M6 6,4/18/1,6 A2 | CHF 2.20 |
| 24 | 800.255 | Distanzbuchse ø10/6,1 x 30 | CHF 7.70 |
| 25 | 800.254 | Hebel zu Düsenabhebung | CHF 45.25 |
| 26 | P486Y | Schraube DIN 912 M6 x 40 mit Schaft A2 | CHF 2.20 |
| 27 | 530.182 | Permaglide Bundbuchse 10/12/7 | CHF 10.00 |
| 28 | P512D | Kugelzapfen DIN 71803 C 13 M8 SW11 | CHF 4.25 |
| 29 | 800.265 | Hubstange kpl. | CHF 101.90 |
| 30 | 800.511 | Motorverschaltung | CHF 74.35 |
| 31 | 800.156KB | Kohlebürsten (Set à 4 Stk.) | CHF 94.85 |
| 32 | 800.370 | Stossecke hinten rechts | CHF 130.20 |
| 33 | 800.375 | Stossecke hinten links | CHF 130.20 |
| 34 | P493G | Mutter DIN 985 M5 A2 | CHF 2.20 |
| 35 | 800.347 | Stossstange hinten kpl. | CHF 145.40 |
| 36 | 800.173 | Distanzbuchse ø40/25,2 x 30 | CHF 45.75 |
| 38 | P474D | Keil DIN 6885 A 8/7/40 | CHF 2.20 |
| 39 | 800.225 | Bremsbacken | CHF 193.45 |
| 40 | 800.226 | Bremsscheibe kpl. | CHF 120.85 |
| 41 | 800.155 | Fahrmotor kpl. | CHF 3'868.80 |

CLEANFIX RA805 CADS

Frischwassertank

PDF erstellt am: 18.09.2024 21:38

B15.1- 10.2023



CLEANFIX RA805 CADS

Frischwassertank

PDF erstellt am: 18.09.2024 21:38

| Pos. | Artikel-Nr. | Ersatzteil | Preis |
|------|-------------|---|--------------|
| 1 | P830 | Fusspedal nachgerüstet | CHF 497.05 |
| 2 | P550N | Schlauchklemme 19,8-706R | CHF 5.05 |
| 3 | P830A | Zugfeder | CHF 49.00 |
| 4 | 800.490 | Bodenblech | CHF 97.60 |
| 5 | 800.477 | Scharnier Frischwassertank vorne | CHF 27.50 |
| 6 | P496V | Scheibe DIN 125 A M6 6,4/12/1,6 Ms | CHF 2.20 |
| 7 | P488P | Schraube DIN 912 M6 x 16 A2 | CHF 2.20 |
| 8 | 800.488 | Welle zu Sitzscharnier | CHF 30.75 |
| 9 | P513Z | Sicherungsscheibe für Welle DIN 6799 5/11,3/0,7 St vz | CHF 2.20 |
| 10 | 800.489 | Scharnier Sitzpolster | CHF 27.50 |
| 11 | P487U | Schraube DIN 7991 M6 x 12 St vz | CHF 2.20 |
| 12 | P019 | Dichtkragen | CHF 6.85 |
| 13a | 800.449 | Halter Kanister kpl. für CADS | CHF 44.30 |
| 13 | 800.448 | Abdeckung Kanisteröffnung | CHF 40.00 |
| 14 | P497K | Scheibe DIN 125 A M6 6,4/12/1,6 A2 | CHF 2.20 |
| 15 | P486YD | Schraube DIN 912 M6 x 8 A2 | CHF 2.20 |
| 16 | P171L | Abdeckkappe schwarz ø15,9/18,2 x 10,3 | CHF 2.20 |
| 17 | P483O | Schraube DIN 7981 TX25 C 4,8 x 19 A2 | CHF 2.20 |
| 18 | P497C | Scheibe DIN 9021 M4 4,3/12/1 A2 | CHF 2.20 |
| 19 | 800.465 | Frischwassertankdeckel | CHF 8.55 |
| 20 | P487WA | Schraube DIN 7991 M6 x 18 St vz | CHF 2.20 |
| 21 | P497H | Scheibe DIN 9021 M6 6,4/18/1,6 A2 | CHF 2.20 |
| 22 | P486R | Zylinderschraube mit Innensechskant DIN 912 M6 x 16 St vz | CHF 2.20 |
| 23 | 800.493 | Abdeckung rechts | CHF 104.85 |
| 24 | 800.492 | Abdeckung links | CHF 38.65 |
| 25 | P472X | Schraube DIN 912 M8 x 100 mit Schaft St vz | CHF 2.20 |
| 26 | 800.360 | Stossecke vorne rechts | CHF 154.50 |
| 27 | 800.345 | Stossstange vorne kpl. | CHF 238.15 |
| 28 | 800.365 | Stossecke vorne links | CHF 154.50 |
| 29 | P495Z | Scheibe DIN 7349 M8 8,4/21/4 A2 | CHF 2.20 |
| 30 | 800.494 | Abdeckblech | CHF 37.45 |
| 31 | 800.450 | Frischwassertank RA800/900 anthrazitgrau | CHF 1'711.50 |
| 32 | P487I | Schraube DIN 912 M8 x 40 St vz | CHF 2.20 |
| 33 | P488V | Schraube DIN 912 M8 x 30 St vz | CHF 2.20 |
| 34 | P541O | Winkelnippel WES 6 ø6,4 / ø4,75 | CHF 8.40 |
| 35 | 800.452A | Füllstandsanzeige 415mm | CHF 6.95 |
| 36 | 430.618 | Distanzbuchse ø7/5 x 5,5 | CHF 2.80 |

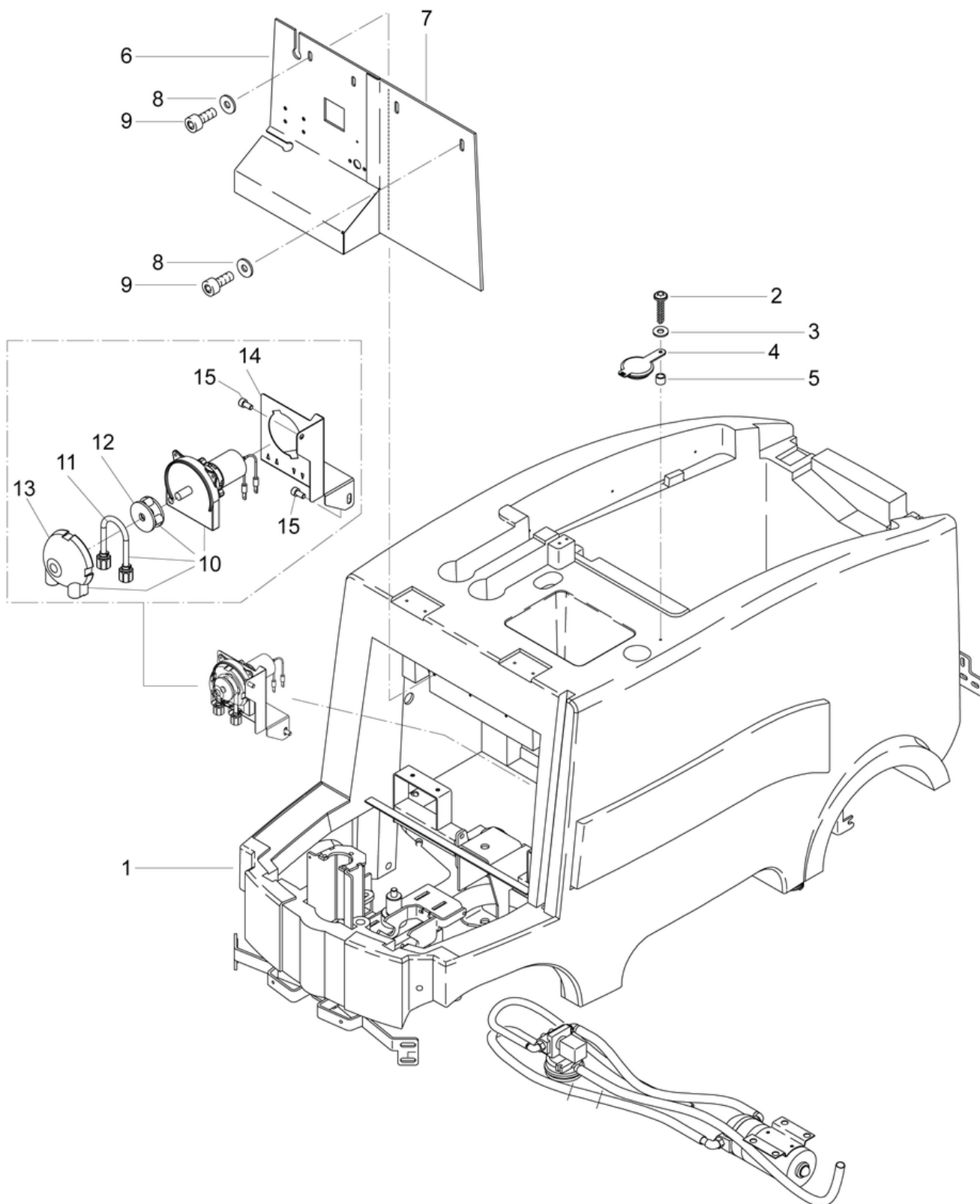
| Pos. | Artikel-Nr. | Ersatzteil | Preis |
|-------------|--------------------|-----------------------------------|--------------|
| 37 | 800.486 | Sitzpolster | CHF 286.45 |
| 38 | 800.473 | Haltewinkel | CHF 15.50 |
| 39 | P475P | Schraube DIN 85 A M6 x 8 St vz | CHF 2.20 |
| 41 | 800.626 | Spritzschutzlappen | CHF 9.00 |
| 42 | P510L | Scheibe DIN 522 M6 6,4/25/1,5 A2 | CHF 2.20 |
| 43 | P469C | Kugel ø7mm | CHF 2.20 |
| 44 | P493D | Mutter DIN 985 M4 A2 | CHF 2.20 |
| 45 | P497E | Scheibe DIN 9021 M5 5,3/15/1,2 A2 | CHF 2.20 |
| 46 | 125.111 | Kabelbinderhalter HC-2 | CHF 2.20 |
| 47 | P489C | Schraube DIN 912 M5 x 6 A2 | CHF 2.20 |
| 48 | P571F | PMAclip, einteilig, NW12,sw | CHF 3.45 |
| 49 | P500Q | Scheibe SN 213912 M6 18/4,8 St vz | CHF 2.20 |
| 51 | P517GA | Schraube ISO 14581 M5 x 12 St vz | CHF 2.20 |
| 53 | 432.151A | Schlauch ø12/3 x 0,46m | CHF 5.50 |
| 54 | 800.830 | Dichtung zu Fusspedal | CHF 9.75 |

CLEANFIX RA805 CADS

Frischwassertank mit Chemiedosierung

PDF erstellt am: 18.09.2024 21:38

B15.2- 10.2023



CLEANFIX RA805 CADS

Frishwassertank mit Chemiedosierung

PDF erstellt am: 18.09.2024 21:38

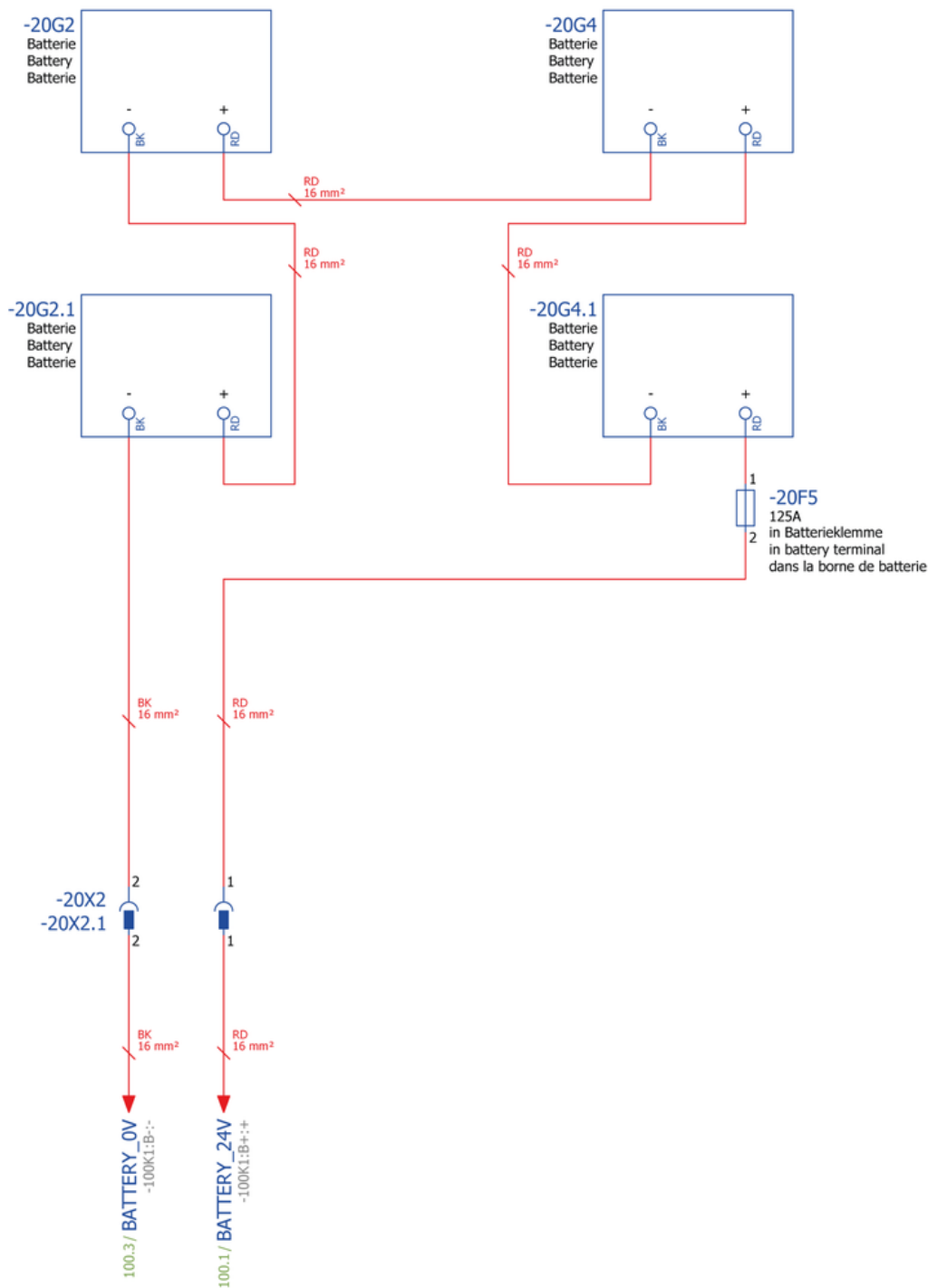
| Pos. | Artikel-Nr. | Ersatzteil | Preis |
|------|-------------|---|--------------|
| 1 | 800.450 | Frishwassertank RA800/900 anthrazitgrau | CHF 1'711.50 |
| 2 | P4830 | Schraube DIN 7981 TX25 C 4,8 x 19 A2 | CHF 2.20 |
| 3 | P497C | Scheibe DIN 9021 M4 4,3/12/1 A2 | CHF 2.20 |
| 4 | 800.465 | Frishwassertankdeckel | CHF 8.55 |
| 5 | 430.618 | Distanzbuchse $\varnothing 7/5 \times 5,5$ | CHF 2.80 |
| 6 | 800.493 | Abdeckung rechts | CHF 104.85 |
| 7 | 800.492 | Abdeckung links | CHF 38.65 |
| 8 | P497H | Scheibe DIN 9021 M6 6,4/18/1,6 A2 | CHF 2.20 |
| 9 | P486R | Zylinderschraube mit Innensechskant DIN 912 M6 x 16 St vz | CHF 2.20 |
| 10 | 800.740 | Dosierpumpe | CHF 250.00 |
| 11 | 800.742 | Pumpen Schlauch | CHF 88.50 |
| 12 | 800.744 | Pumpen Rollenrad | CHF 74.50 |
| 13 | 800.743 | Pumpen Deckel | CHF 82.00 |
| 14 | 800.741 | Pumpenhalter | CHF 26.50 |
| 15 | P486Q | Zylinderschraube mit Innensechskant DIN 912 M6 x 12 A2 | CHF 2.20 |

CLEANFIX RA805 CADS

Stromlaufplan Einspeisung / Batterie

PDF erstellt am: 18.09.2024 21:38

B16.1- 10.2023

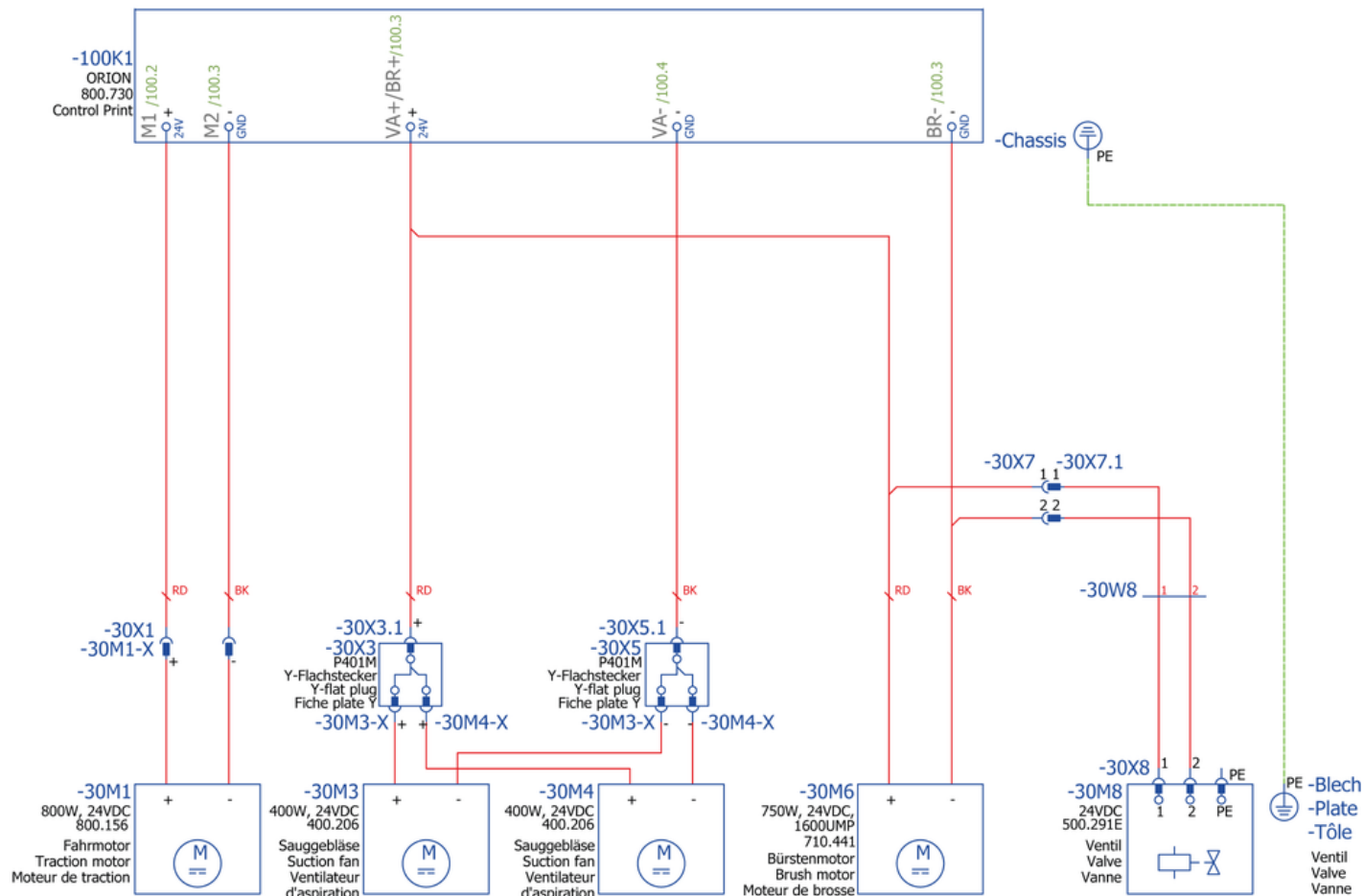


CLEANFIX RA805 CADS

Stromlaufplan Fahr-, Bürsten- und Saugmotor, Ventil

PDF erstellt am: 18.09.2024 21:38

B16.2- 10.2023

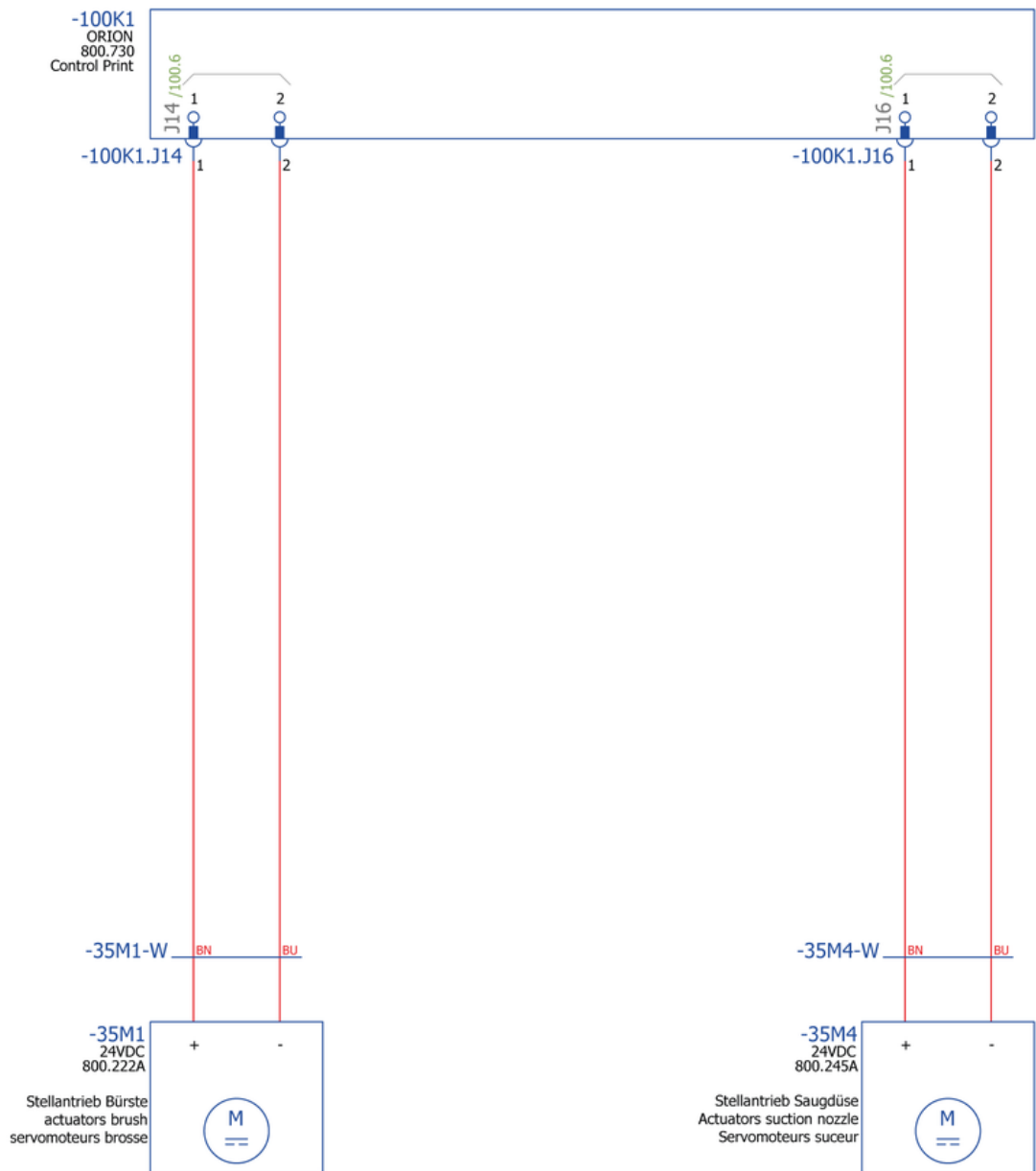


CLEANFIX RA805 CADS

Stromlaufplan Stellantriebe Bürste / Abstreifer

PDF erstellt am: 18.09.2024 21:38

B16.3- 10.2023

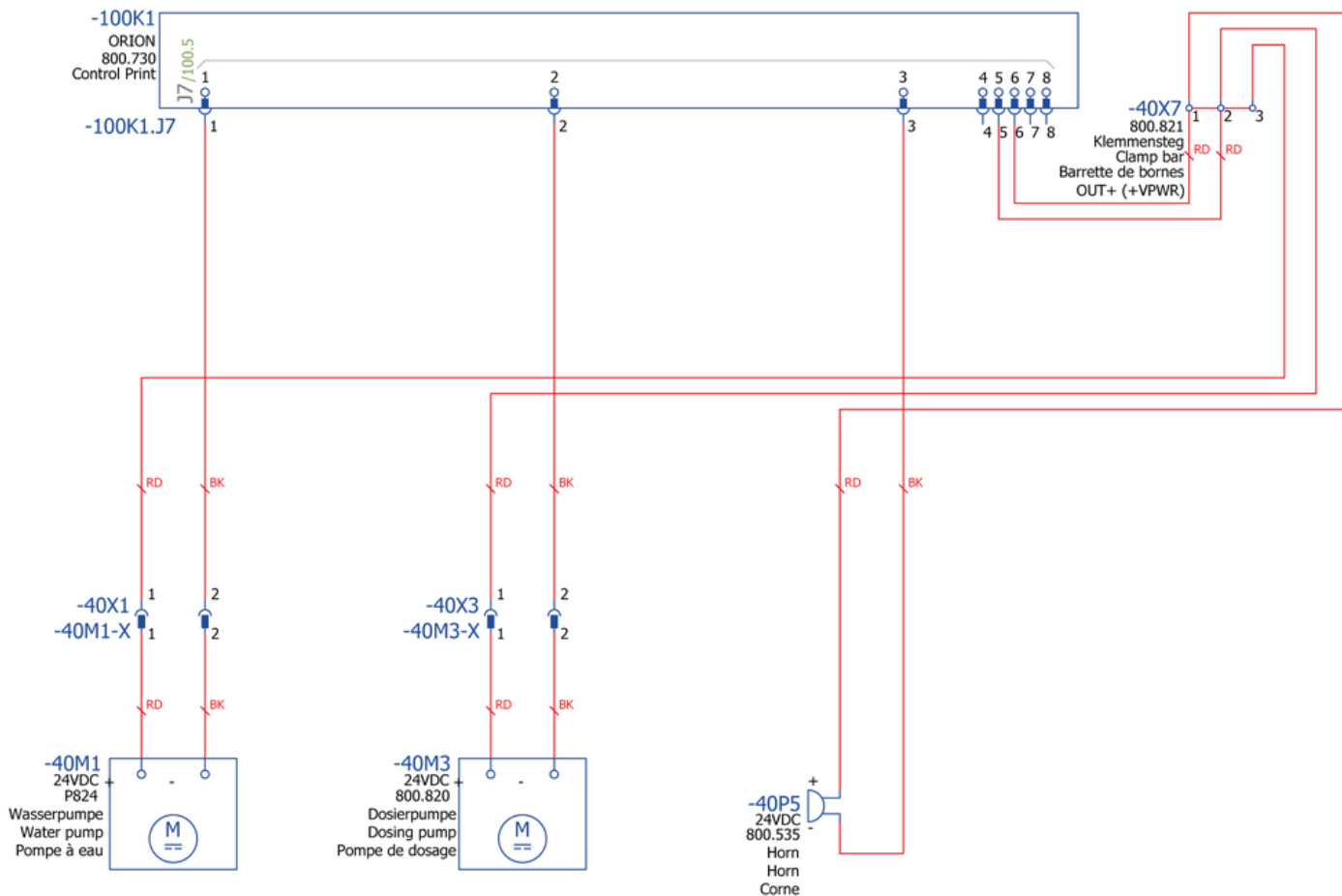


CLEANFIX RA805 CADS

Stromlaufplan Pumpen Wasser / Reinigungsmittel / Horn

PDF erstellt am: 18.09.2024 21:38

B16.4- 10.2023

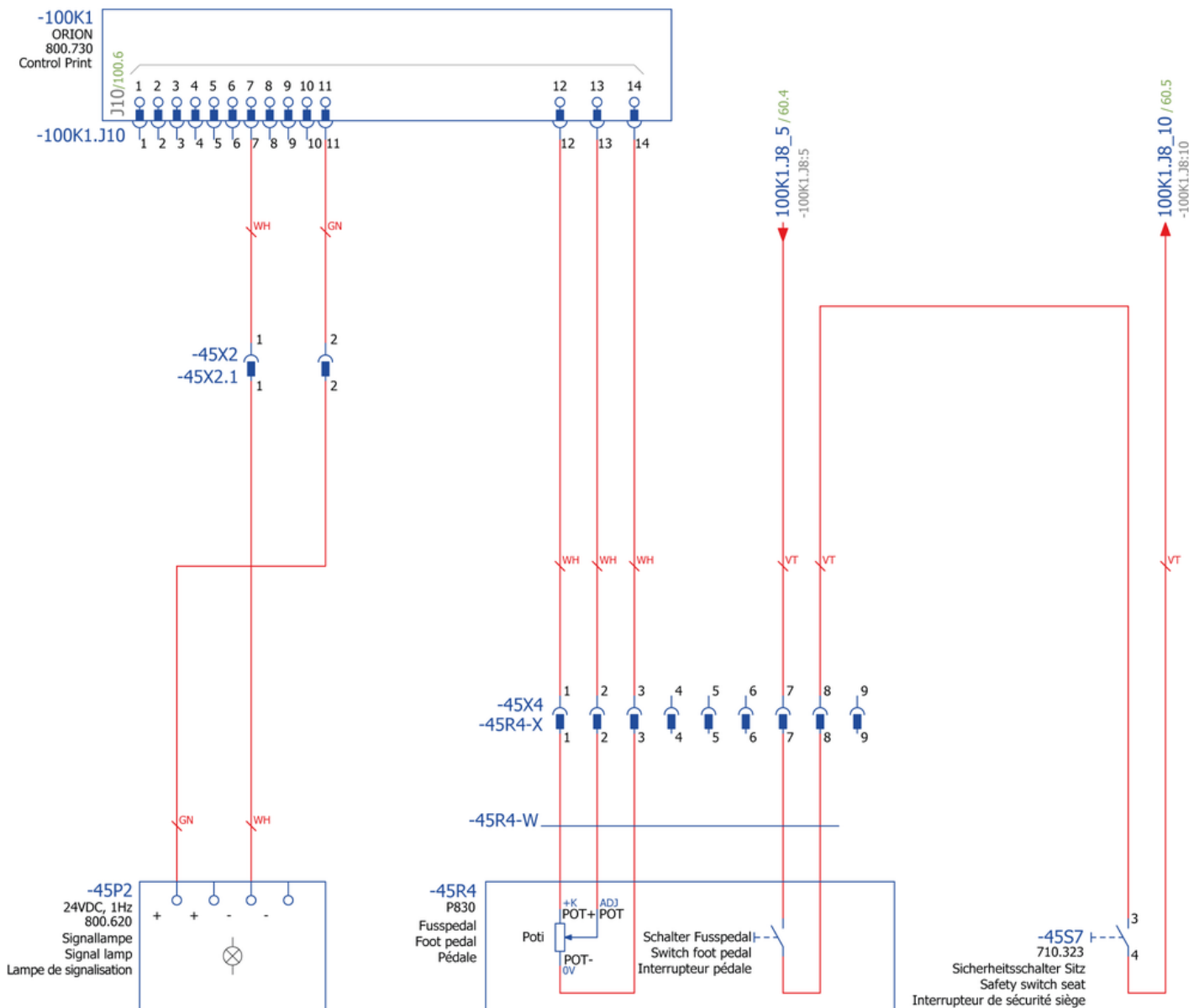


CLEANFIX RA805 CADS

Stromlaufplan Licht / Pedal

PDF erstellt am: 18.09.2024 21:38

B16.5- 10.2023

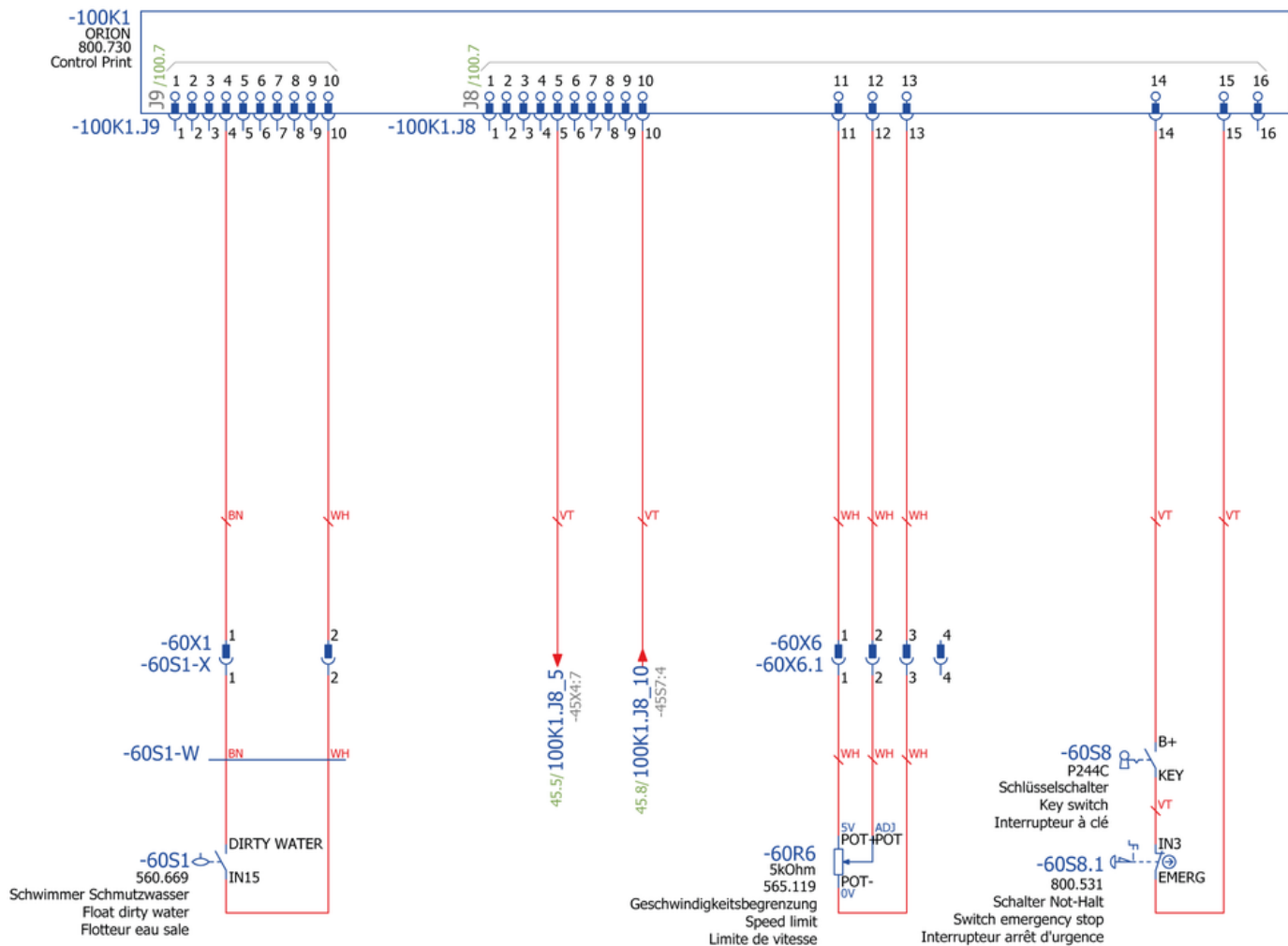


CLEANFIX RA805 CADS

Stromlaufplan Schlüsselschalter / Sensoren

PDF erstellt am: 18.09.2024 21:38

B16.6- 10.2023

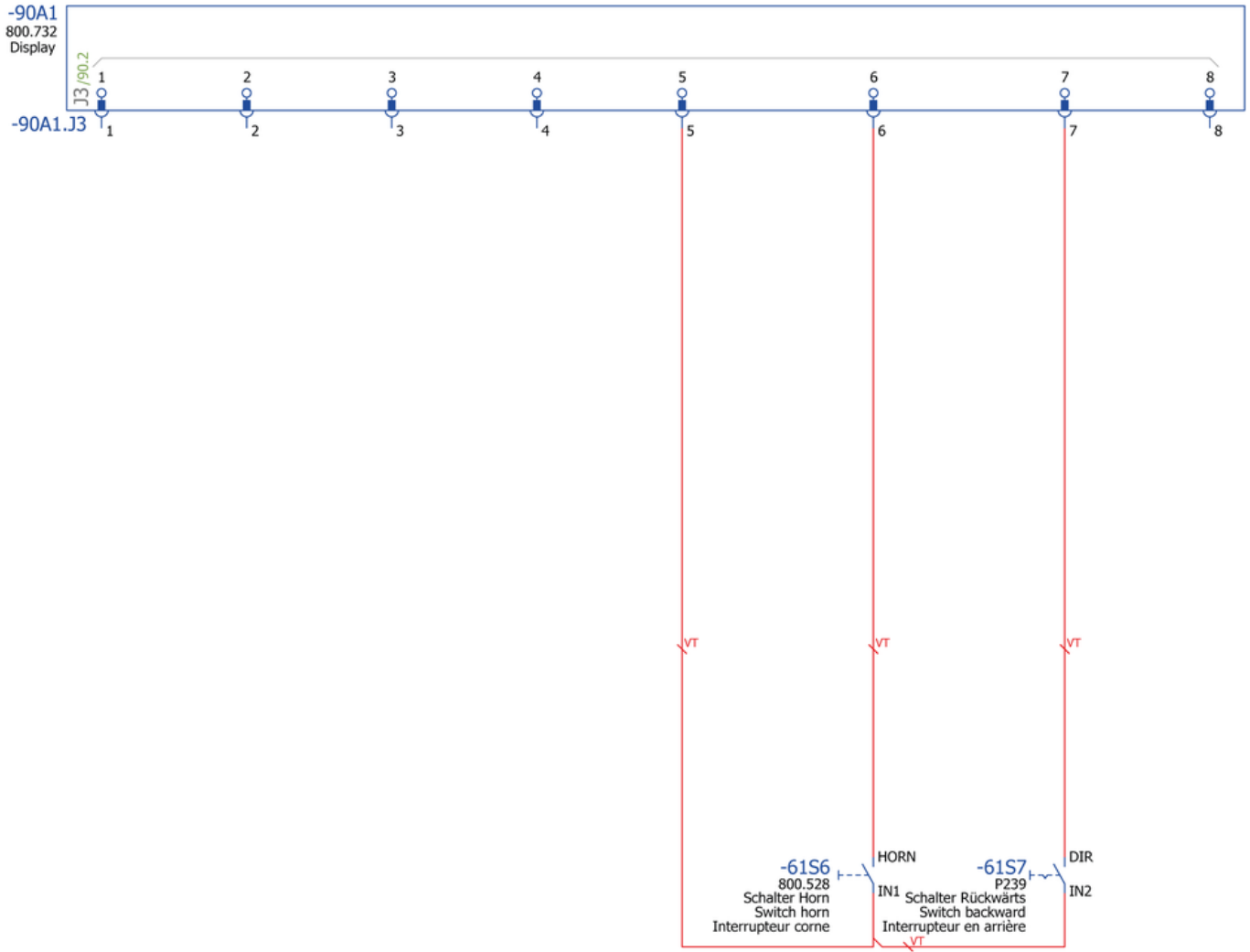


CLEANFIX RA805 CADS

Stromlaufplan Schalter Lenksäule

PDF erstellt am: 18.09.2024 21:38

B16.7- 10.2023

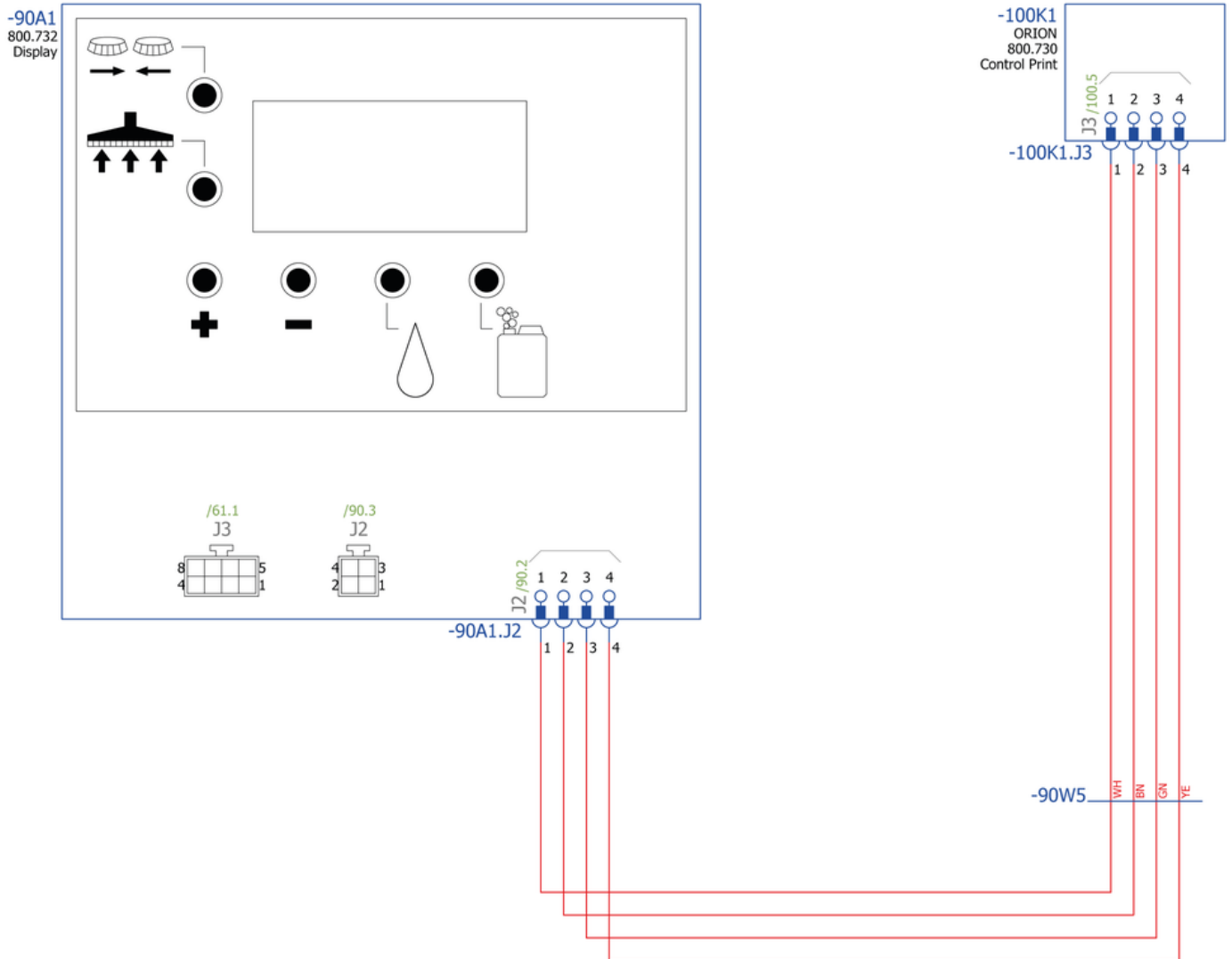


CLEANFIX RA805 CADS

Stromlaufplan Display

PDF erstellt am: 18.09.2024 21:38

B16.8- 10.2023



CLEANFIX RA805 CADS

Stromlaufplan Control Print

PDF erstellt am: 18.09.2024 21:38

B16.9- 10.2023

