

Cleanfix RA605-2 CADS

Inhaltsverzeichnis

PDF erstellt am: 17.09.2024 11:41



RA 605-2

Montage Griff und Tanks
 Montage de la poignée et des réservoirs
 Mounting handle and tanks

B 7 / ST 7

Steuereinheit
 Unité de contrôle
 Control unit

B 6 / ST 6

Option Chemiedosierung
 Option dosage chimique
 Option chemical dosing

B 19 / ST 19

Schmutzwassertank
 Recipient d'eau sale
 Waste water tank

B 2 / ST 2

Batterie
 Batterie
 Battery

B 4 / ST 4

Saugdüse gebogen
 Suceur concave
 Suction nozzle curved

B 16 / ST 16

Saugdüsenaufhängung
 Suspension de suceur
 Suction nozzle suspension

B 15 / ST 15

Wasserverteilung
 Distribution d'eau
 Water distribution

B 11 / ST 11

Pumpe NDS-X
 Pompe NDS-X
 Pump NDS-X

B 12 / ST 12

Hubmechanik
 Mécanisme de levage
 Cam mechanic

B 5 / ST 5

Schlauchsystem
 Système de tuyau
 Hose system

B 17 / ST 17

Schlauchsystem-Dosierung
 Dosage du système de tuyau
 Dosing hose system

B 18 / ST 18

Gebläsekasten
 Boîte de moteur d'aspiration
 Vacuum motor box

B 8 / ST 8

Steuerung Gebläse
 Unité de contrôle moteur d'aspiration
 Control unit vacuum motor

B 9 / ST 9

Steuerung
 Contrôle
 Control

B 10 / B 10a / ST 10

Deckel Schmutzwassertank
 Couvercle waster
 Cover waste water tank

B 3 / ST 3

Frischwassertank
 Recipient d'eau propre
 Fresh water tank

B 1 / ST 1

Bürstkopf doppelt
 Tête de brosse double
 Brush head twice

B 13 / ST 13

B 13a / ST 13a

Montage Fahrwerk-Bürstkopf
 Montage de la tête de brosse du châssis
 Chassis brush head assembly

B 14 / ST 14

Stromlaufplan
 Diagramme électrique
 Wiring diagram

B 20

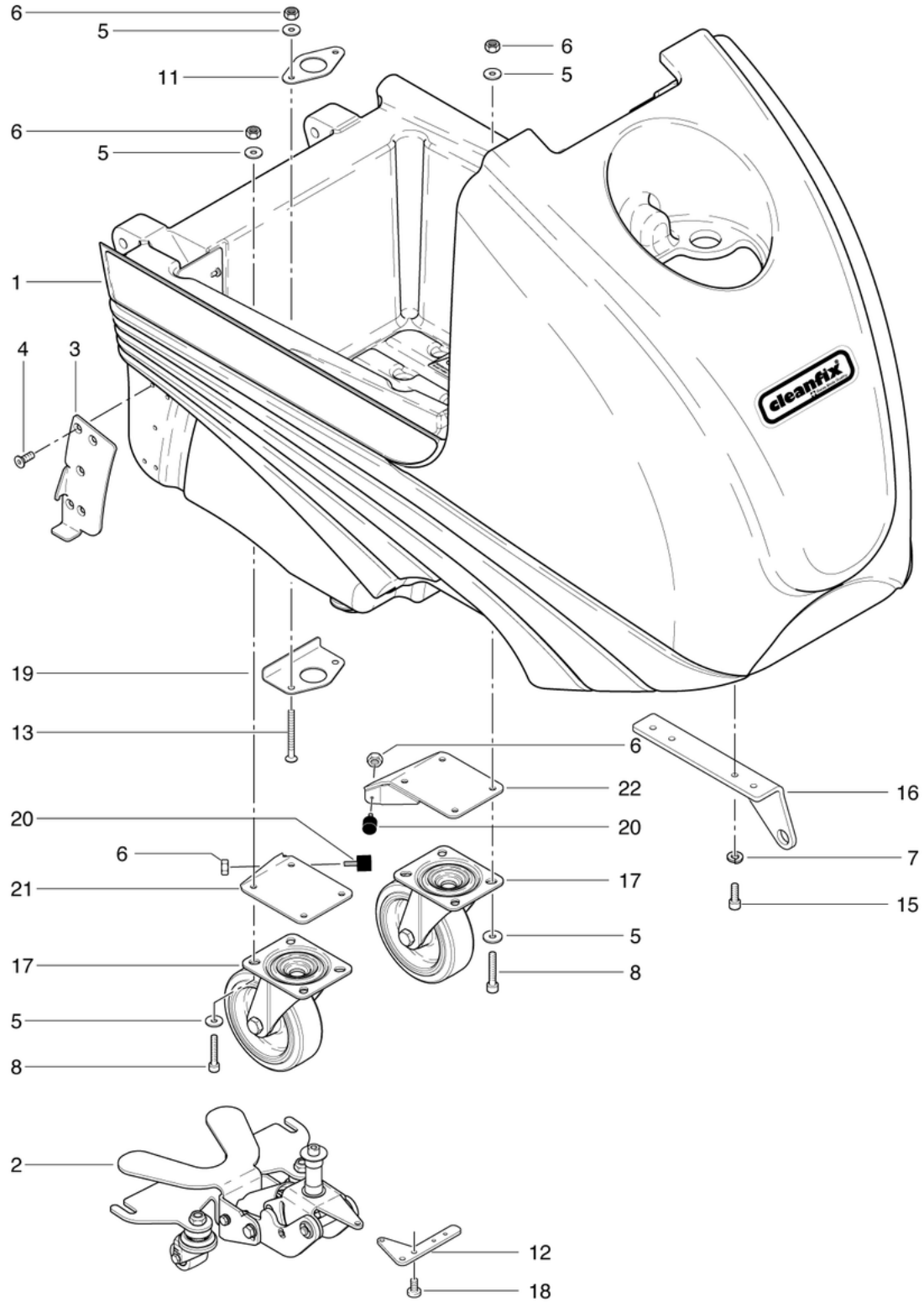
Cleanfix RA605-2 CADS

Frischwassertank

PDF erstellt am: 17.09.2024 11:41



RA 605-2



Cleanfix RA605-2 CADS

Frischwassertank

PDF erstellt am: 17.09.2024 11:41

Pos.	Artikel-Nr.	Ersatzteil	Preis
1	565.455A	Frischwassertank RA605 rot	CHF 485.45
2	565.520	Saugdüsenaufhängung kpl.	CHF 189.30
3	565.458	Rastplatte	CHF 15.90
4	P480K	Schraube DIN 7991 M6 x 10 St vz	CHF 2.20
5	P497H	Scheibe DIN 9021 M6 6,4/18/1,6 A2	CHF 2.20
6	P493K	Mutter DIN 985 M6 St vz	CHF 2.20
7	P498U	Ring DIN 127 B M6 6,1/11,8/1,6 A2	CHF 2.20
8	P488U	Schraube DIN 912 M6 x 45 mit Schaft St vz	CHF 2.20
11	565.459	Rückhalterblech	CHF 6.55
12	565.460	Federhalter	CHF 6.75
13	P479NB	Schraube DIN 7991 M6 x 60 St vz	CHF 2.20
15	P486X	Schraube DIN 912 M6 x 22 St vz	CHF 2.20
16	565.462	Halterleiste links	CHF 13.00
17	565.442	Lenkrolle 125 x 38mm	CHF 75.15
18	P481Z	Schraube DIN 7985 M5 x 10 A2	CHF 2.20
19	565.465A	Rückhalterblech rostfrei	CHF 18.50
20	060.241	Rundpuffer M6 x 15, ø 20 x 15, M6 I-Gew	CHF 10.70
21	565.475	Anschlagplatte rechts kpl.	CHF 28.60
22	565.476	Anschlagplatte links	CHF 28.60

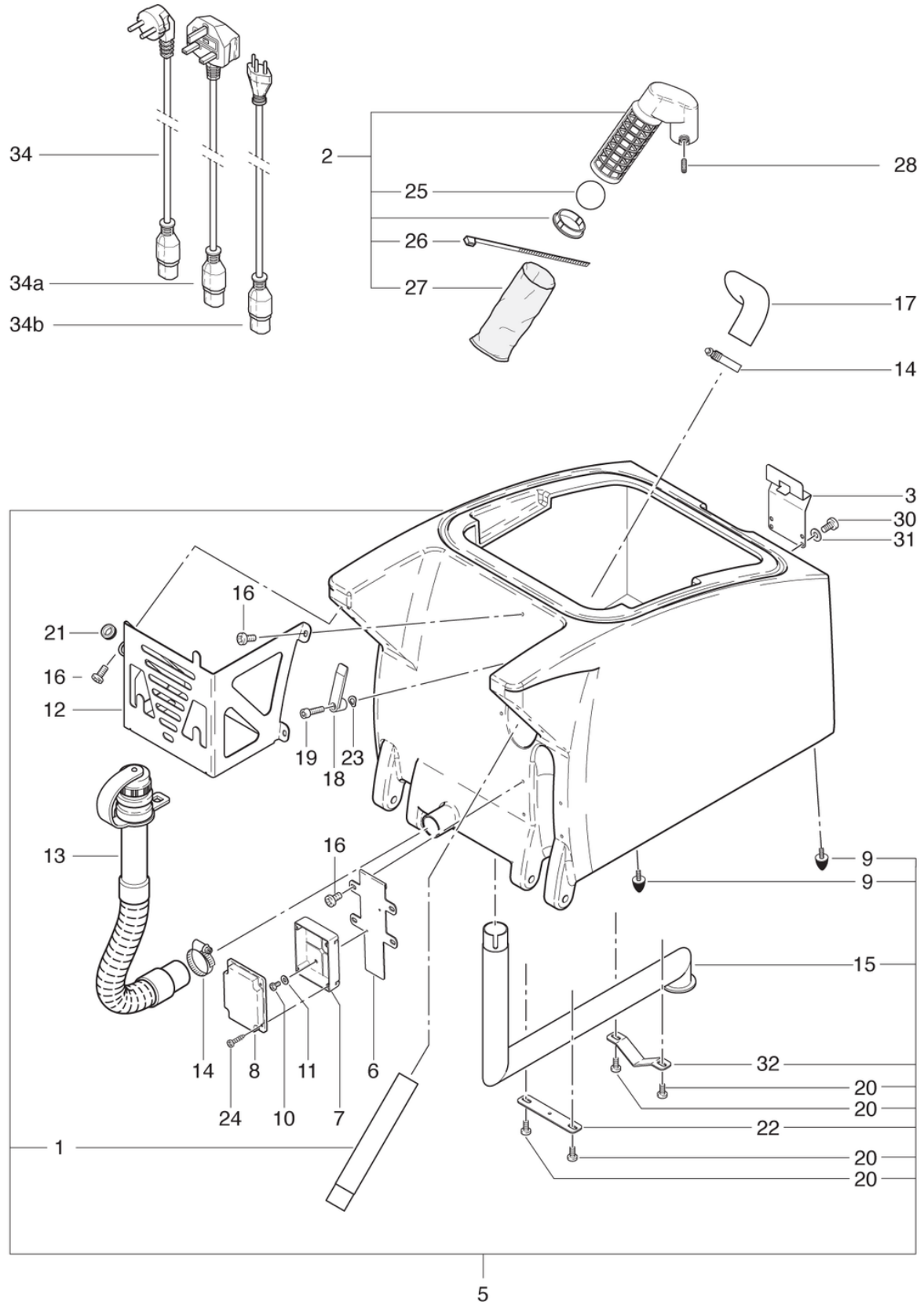
Cleanfix RA605-2 CADS

Schmutzwassertank

PDF erstellt am: 17.09.2024 11:41



RA 605-2



Cleanfix RA605-2 CADS

Schmutzwassertank

PDF erstellt am: 17.09.2024 11:41

Pos.	Artikel-Nr.	Ersatzteil	Preis
1	432.206	Saugrohr zu Gebläse Alu ø34/30 x 230	CHF 16.10
2	432.300	Schwimmerkorb kpl.	CHF 43.40
3	565.661	Sperrklinke	CHF 8.85
5	565.6700	Schmutzwassertank RA605 anthr. inkl. Saugrohr	CHF 1'485.85
6	565.668	Kabelhalter	CHF 22.80
7	P379F	Klemmkasten-Unterteil RA505/RA605	CHF 12.25
8	P379A	Klemmkasten-Deckel	CHF 1.90
9	P172E	Parabelpuffer M6 x 8, ø20 x 24mm	CHF 5.00
10	P481M	Schraube DIN 7985 M4 x 10 A2	CHF 2.20
11	P496D	Unterlagscheibe DIN 125 A M4 4,3/9/0,8 St vz	CHF 2.20
12	565.665	Heckkorb	CHF 114.40
13	P561E	Ablaufschlauch mit Quetschmuffe 0.63m verstärkt	CHF 44.70
14	P206F	Schneckengewindeschelle 25-40mm SW7	CHF 2.20
15	565.666	Ansaugrohr	CHF 95.25
16	P476P	Schraube DIN 7985 M6 x 12 St vz	CHF 2.20
17	565.662	Gummibogen	CHF 5.10
18	P087A	Kabelhaken schwarz	CHF 6.00
19	P488V	Schraube DIN 912 M8 x 30 St vz	CHF 2.20
20	P476AC	Schraube DIN 7985 M5 x 8 St vz	CHF 2.20
21	P207A	Kabeltülle 14/8/2	CHF 3.20
22	565.676	Halteblech	CHF 10.40
23	P499AB	Scheibe DIN 137 B M8 8,4/15/1,5 A2	CHF 2.20
24	P516S	Schraube WN 1452 K30 x 14 St vz	CHF 2.20
25	432.304	Ball ø45mm PP	CHF 3.65
26	P609B	Kabelbinder wetterfest - 3,5 x 200	CHF 2.20
27	432.315	Filterbeutel	CHF 21.10
28	P513L	Stift DIN 913 M6 x 10 St vz	CHF 2.20
30	P476Q	Schraube DIN 7985 M6 x 10 St vz	CHF 2.20
31	P496K	Unterlagscheibe DIN 125 A M6 6,4/12/1,6 St vz	CHF 2.20
32	565.675	Rohrhalter	CHF 17.45
34a	436.792	Netzkabel GB 3 x 1,00mm ² , schwarz	CHF 17.15
34b	436.791	Netzkabel SEV 3 x 1,00mm ² , schwarz, 2.50m	CHF 13.00
34	436.790	Netzkabel VDE 3 x 1,00mm ² , schwarz	CHF 13.00

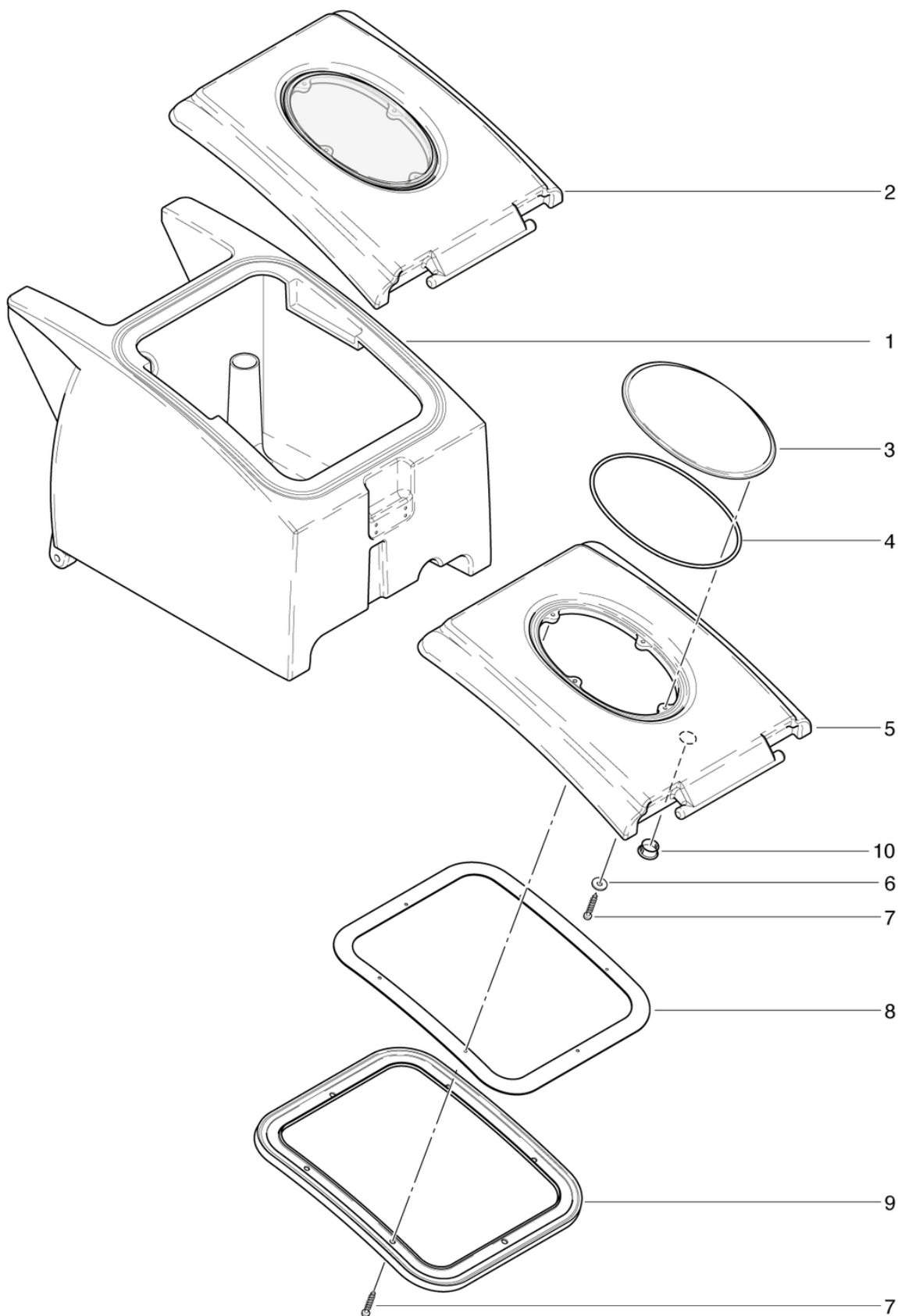
Cleanfix RA605-2 CADS

Deckel Schmutzwassertank

PDF erstellt am: 17.09.2024 11:41



RA 605-2



Cleanfix RA605-2 CADS

Deckel Schmutzwassertank

PDF erstellt am: 17.09.2024 11:41

Pos.	Artikel-Nr.	Ersatzteil	Preis
1	565.6700	Schmutzwassertank RA605 anthr. inkl. Saugrohr	CHF 1'485.85
2	565.120	Deckel Schmutzwassertank	CHF 505.15
3	565.121	Schauglas	CHF 11.45
4	565.122	Dichtschnur	CHF 15.60
5	565.123	Deckel anthrazitgrau	CHF 159.10
6	P497C	Scheibe DIN 9021 M4 4,3/12/1 A2	CHF 2.20
7	P5160	Schraube WN 1452 K40 x 25 St vz	CHF 2.20
8	565.124A	Trägerblech rostfrei	CHF 91.30
9	565.125	Dichtung zu Deckel	CHF 24.75
10	P171L	Abdeckkappe schwarz ø15,9/18,2 x 10,3	CHF 2.20

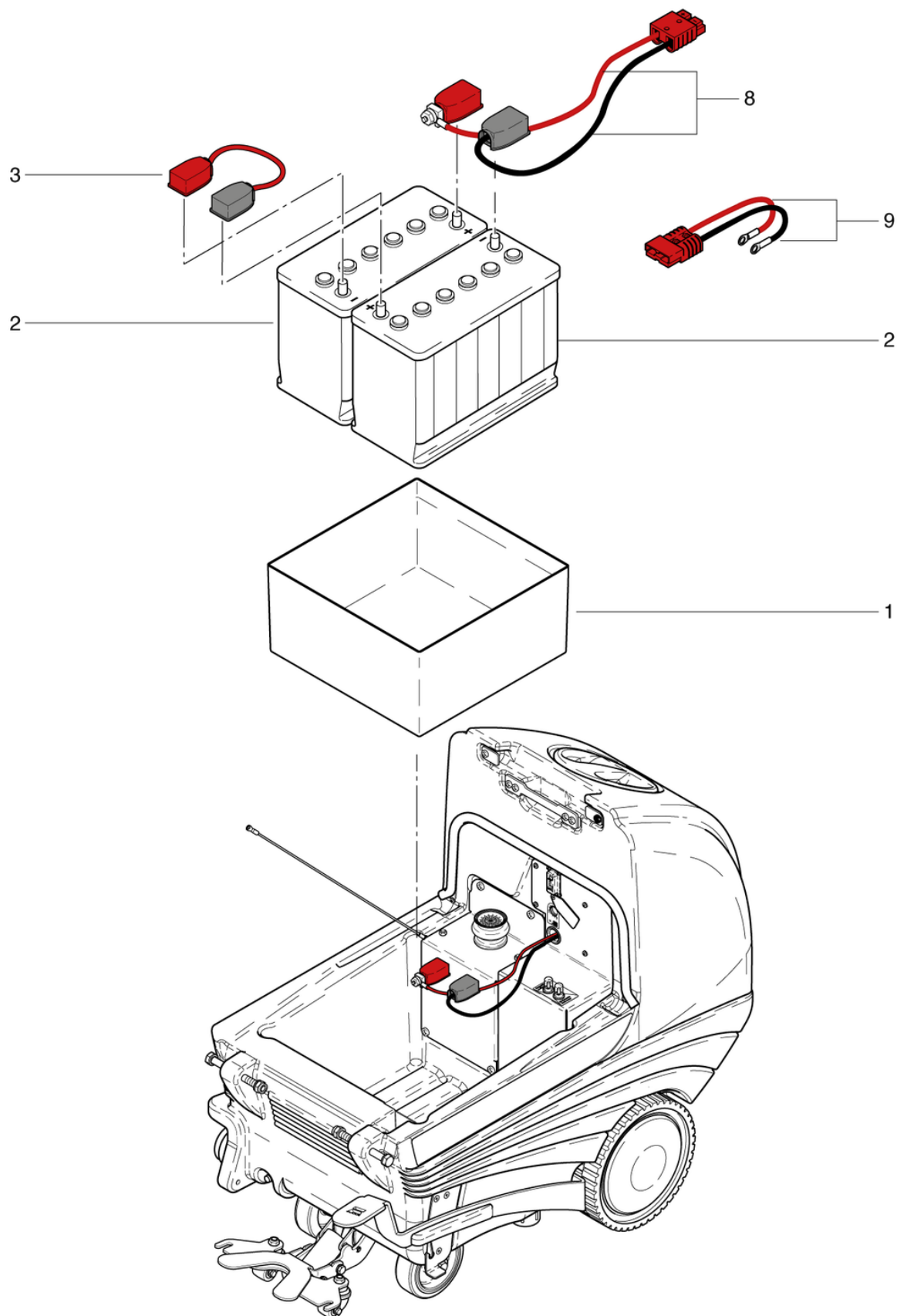
Cleanfix RA605-2 CADS

Batterie

PDF erstellt am: 17.09.2024 11:41



RA 605-2



Cleanfix RA605-2 CADS

Batterie

PDF erstellt am: 17.09.2024 11:41

Pos.	Artikel-Nr.	Ersatzteil	Preis
1	565.494	Auffangwanne	CHF 95.70
2	530.092	2 Gel-Batterien à 12 V / 105 Ah (C5) Eternity	CHF 1'030.00
3	436.985	Batterieverbindungsleitze 10mm ² , L= 0,16m	CHF 56.15
8	436.983	Batterie-Kabelbaum inkl. 75A Sich. IBC	CHF 119.60
9	565.255	Batterieladekabel	CHF 35.35

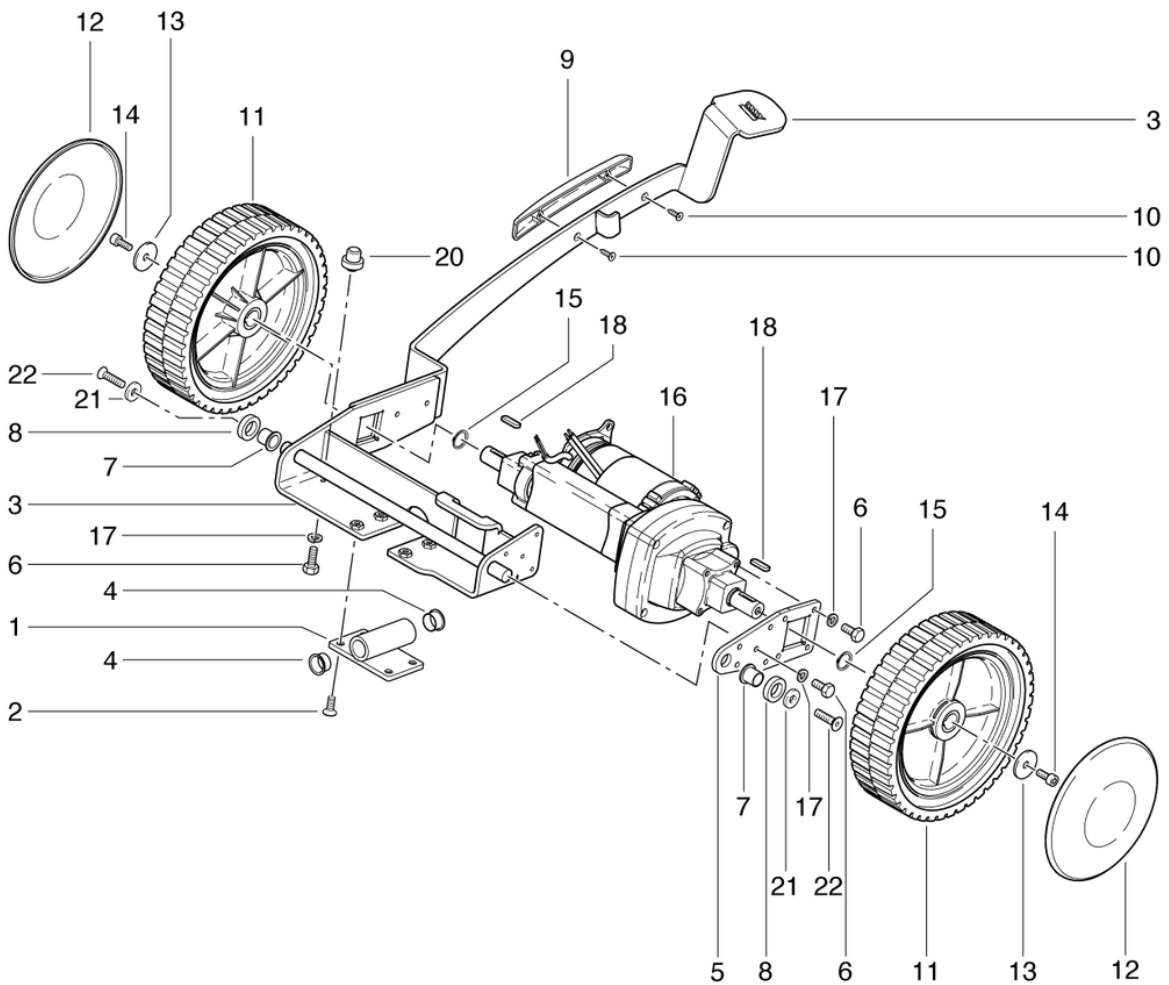
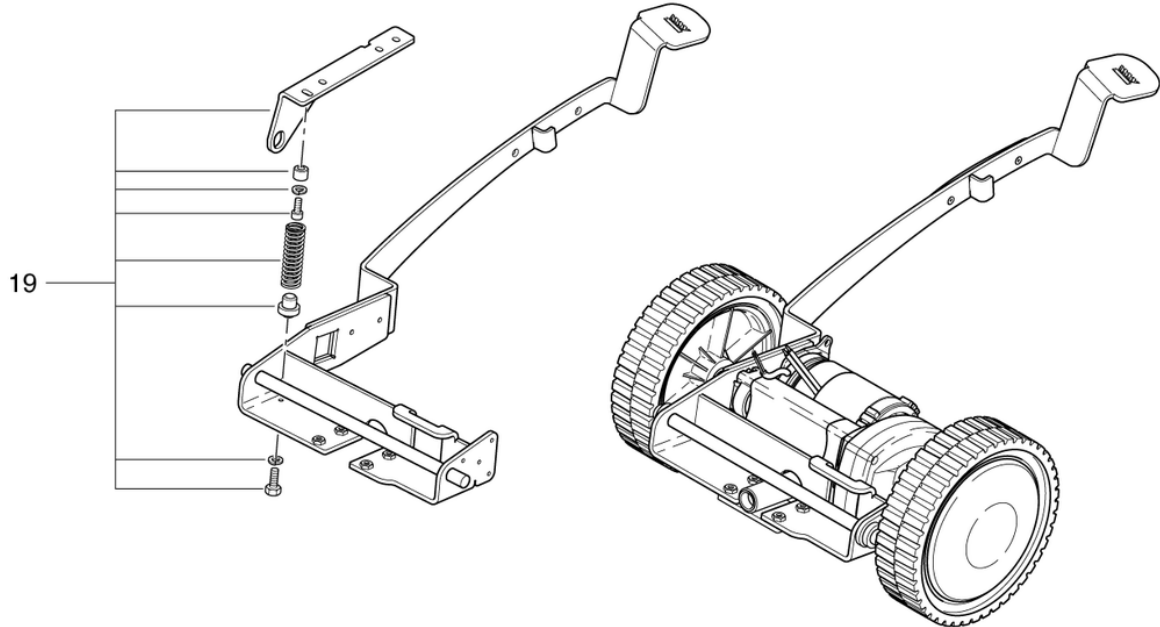
Cleanfix RA605-2 CADS

Hubmechanik

PDF erstellt am: 17.09.2024 11:41



RA 605-2



Cleanfix RA605-2 CADS

Hubmechanik

PDF erstellt am: 17.09.2024 11:41

Pos.	Artikel-Nr.	Ersatzteil	Preis
1	565.249	Träger	CHF 31.20
2	P479RA	Schraube DIN 7991 M8 x 20 St vz	CHF 2.20
3	565.245	Hubmechanik	CHF 141.45
4	P316E	Gleitlager mit Bund GFM-2021-20	CHF 2.20
5	565.250	Querträger	CHF 19.75
6	P470RA	Schraube ISO4017 M6 x 14 A2	CHF 2.20
7	P316FA	Gleitlager mit Bund GFM-1618-12	CHF 2.20
8	565.247	Distanzring ø30/18,3 x 7	CHF 5.20
9	565.246	Anfahrerschutz	CHF 2.20
10	P516GA	Schraube WN 1423 K40 x 16 St vz	CHF 2.20
11	565.261	Laufрад IBCT mit Keilbahn	CHF 102.55
12	530.242	Radkappe rot	CHF 11.80
13	P496PA	Scheibe DIN 522 M8 8,4/35/2,5 St vz	CHF 2.20
14	P471E	Schraube DIN 933 M8 x 20 A2	CHF 2.20
15	P499K	Ring DIN 471 20/1,2 St blank	CHF 2.20
16	565.251	Fahrtrieb	CHF 925.60
17	P498U	Ring DIN 127 B M6 6,1/11,8/1,6 A2	CHF 2.20
18	P474I	Keil DIN 6885 A 6/6/25	CHF 2.20
19	565.559	Umbausatz Radaufnehmer	CHF 46.80
20	565.557	Haltezapfen	CHF 13.40
21	P500T	Scheibe SN 213912 M8 25/4,8 A2	CHF 2.20

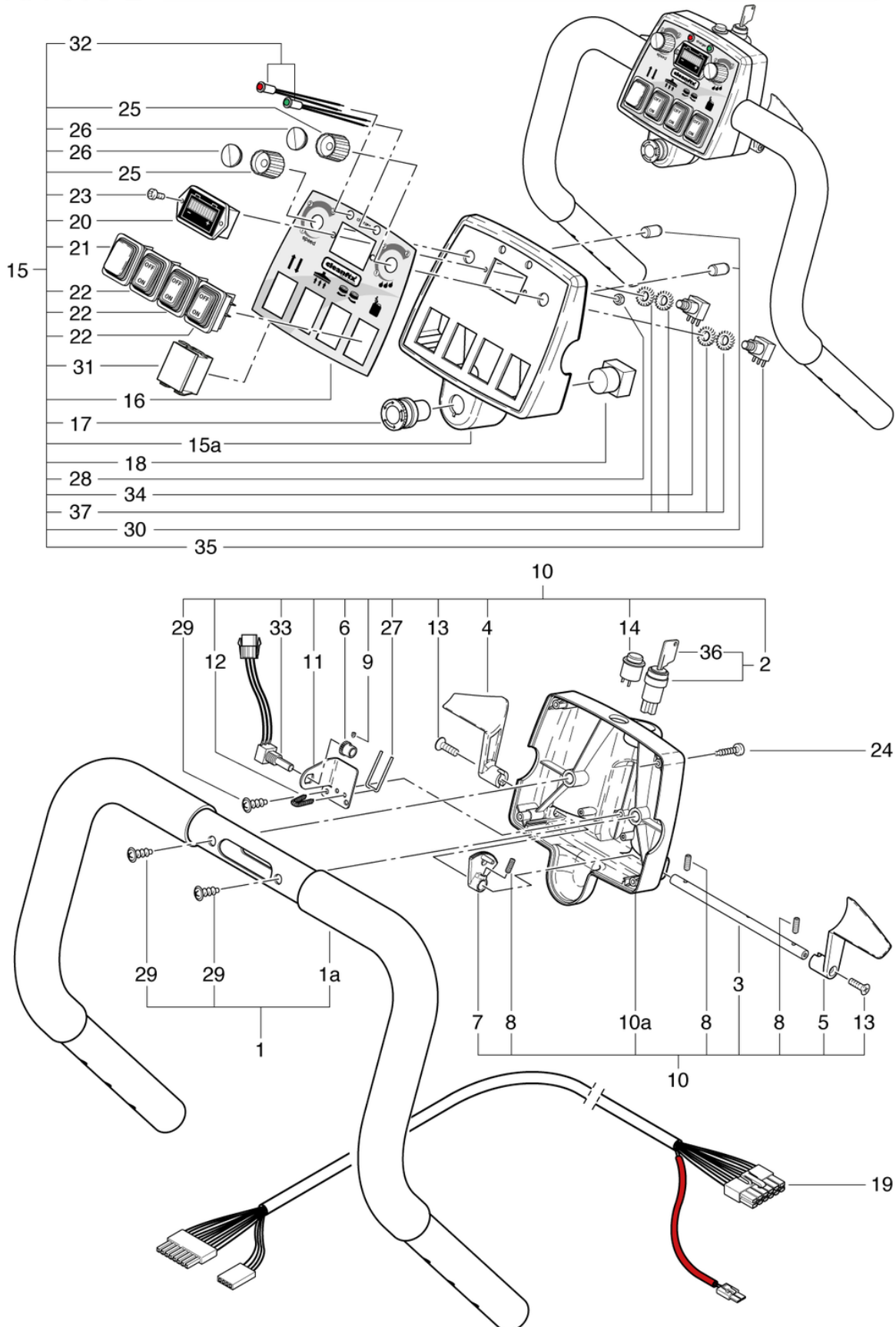
Cleanfix RA605-2 CADS

Steuereinheit

PDF erstellt am: 17.09.2024 11:41



RA 605-2



Cleanfix RA605-2 CADS

Steuereinheit

Pos.	Artikel-Nr.	Ersatzteil	Preis
1a	565.211	Bügel	CHF 115.35
1	565.215	Stossbügel	CHF 385.40
2	565.219	Schlüsselschalter inkl. Anschlusslitzen	CHF 91.00
3	565.231	Achse Starthebel	CHF 11.45
4	701.224	Starthebel links	CHF 2.65
5	701.223	Starthebel rechts	CHF 2.65
6	565.232	Ritzel oben	CHF 2.20
7	565.234	Ritzel unten	CHF 2.20
8	P484DA	Schraube DIN 427 M4 x 8 St vz	CHF 2.20
9	P482Y	Stift DIN 916 M3 x 4 A2	CHF 2.20
10a	565.230	Panel Hinterteil	CHF 7.80
10	565.225	Bedienpanel Unterteil	CHF 254.80
11	565.235	Halter	CHF 14.05
12	565.233	Zugfeder RZ-021BI 0,32/3,52/17,12	CHF 2.90
13	P479B	Schraube DIN 965 M4 x 10 A2	CHF 2.20
14	P242B	Drucktaster	CHF 8.85
15a	565.226	Panel Oberteil	CHF 6.75
15	565.224	Bedienpanel Oberteil	CHF 644.80
16	565.227	Blende zu Bedienpanel IBCT	CHF 39.00
17	565.229	Not-Aus Schalter RKVGB	CHF 47.30
18	565.228	Tastkontaktgeber BZOO	CHF 31.70
19	565.238	Verbindungskabel 18-pol. Bedienpanel-Elekt.r.print	CHF 93.60
20	800.708	Universal Trucharge Display Module	CHF 103.70
21	P239	Wippenschalter 24Volt	CHF 12.15
22	P241	Wippenschalter weiss 24V	CHF 16.45
23	P476R	Schraube ISO 7380 M3 x 6 A2	CHF 2.20
24	P516E	Schraube WN 1451 K30 x 20 St vz	CHF 2.20
25	560.372	Drehknopf mit Strich	CHF 6.45
26	560.373	Deckel	CHF 2.20
27	565.223	Agraffe	CHF 2.20
28	P493C	Mutter DIN 985 M3 A2	CHF 2.20
29	P515W	Schraube WN 1451 K40 x 8 St vz	CHF 2.20
30	P514I	Stift ISO 2338 8 x 16 St vz	CHF 2.20
31	P171F	Bodengleiter rechteckig schwarz 35 x 25mm	CHF 2.20
32	P415	Set LED rot,grün 2,1V, ø5mm	CHF 13.00
33	565.237	Potentiometer 5 kOhm bearbeitet mit Kabel	CHF 72.30
34	565.213	Potentiometer 100 kOhm bearbeitet	CHF 63.95
35	565.119	Potentiometer 5 kOhm bearbeitet	CHF 63.95
36	P244B	Ersatzschlüssel (1Stk.)	CHF 15.10
37	P498O	Scheibe DIN 6798 A M10 10,5/18/0,9 St vz	CHF 2.20

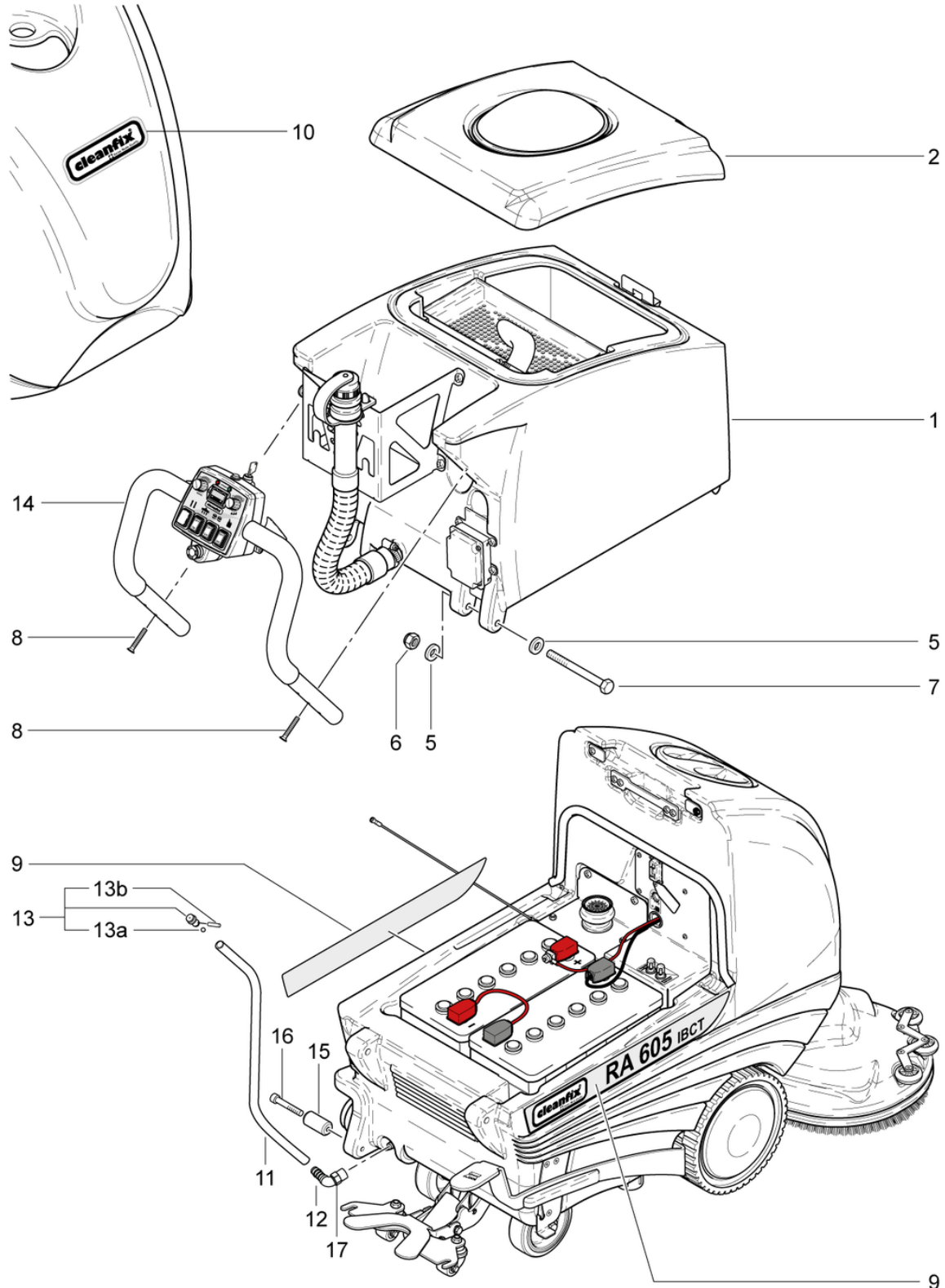
Cleanfix RA605-2 CADS

Montage Griff und Tanks

PDF erstellt am: 17.09.2024 11:41



RA 605-2



Cleanfix RA605-2 CADS

Montage Griff und Tanks

PDF erstellt am: 17.09.2024 11:41

Pos.	Artikel-Nr.	Ersatzteil	Preis
1	565.650	Schmutzwassertank rot kpl.	CHF 712.40
2	565.120	Deckel Schmutzwassertank	CHF 505.15
5	P497S	Scheibe DIN 9021 M12 13/20/2 A2	CHF 2.20
6	P492T	Mutter DIN 985 M12 St vz	CHF 2.20
7	P470N	Schraube DIN 931 M12 x 120 mit Schaft St vz	CHF 2.20
8	P479NA	Schraube DIN 7991 M6 x 40 St vz	CHF 2.20
9	565.454	Dekorstreifen-Set "RA605-2"	CHF 31.20
10	110	Biodoming-Etiketten "Cleanfix" Swiss Made Quality	CHF 28.60
11	565.451	PVC-Schlauch 16x12	CHF 9.90
12	P541D	Winkelnippel WES 12 / R3/8"	CHF 6.75
13a	P172W	Kugel $\varnothing 7,14$ zu Sprühdüse PA6.6	CHF 2.20
13b	P514	Stift ISO2338 2 x 12 A2	CHF 2.20
13	565.445	Rückschlagventil kpl.	CHF 19.25
14	565.210	Stossbügel kpl.	CHF 925.60
15	565.536	Anschlagrolle	CHF 9.15
16	P486Y	Schraube DIN 912 M6 x 40 mit Schaft A2	CHF 2.20
17	P572	Übergangsmuffe 3 / 8"	CHF 44.70

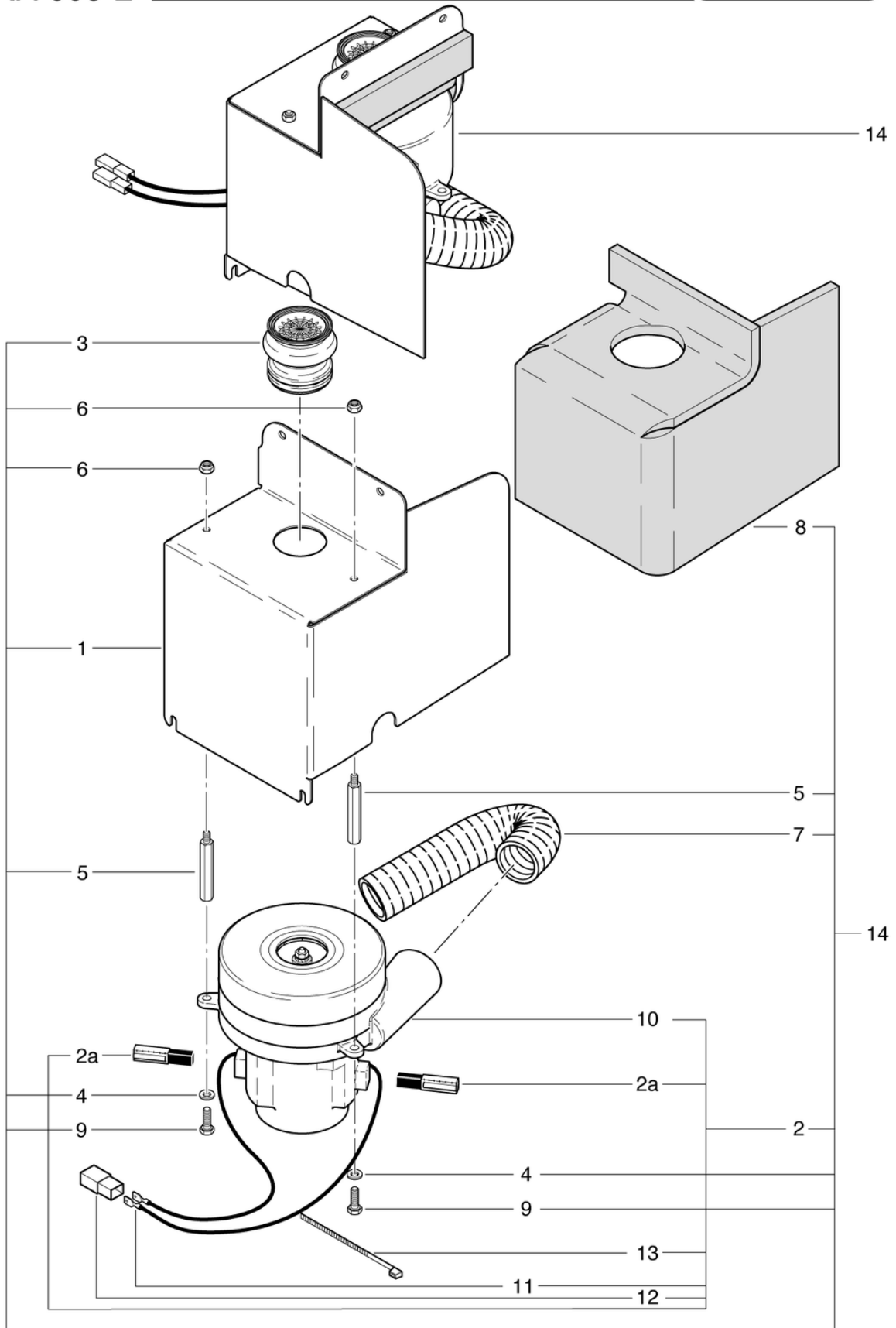
Cleanfix RA605-2 CADS

Gebälsekasten

PDF erstellt am: 17.09.2024 11:41



RA 605-2



Cleanfix RA605-2 CADS

Gebläsekasten

PDF erstellt am: 17.09.2024 11:41

Pos.	Artikel-Nr.	Ersatzteil	Preis
1	565.671	Abdeckung Gebläse	CHF 54.60
2a	P870KB	Kohlebürsten (Paar) OEP	CHF 39.00
2	440.207	Sauggebläse 24V / 400W kpl.	CHF 404.60
3	565.672	Gebläsedichtung	CHF 3.10
4	P496K	Unterlagscheibe DIN 125 A M6 6,4/12/1,6 St vz	CHF 2.20
5	P484UD	Distanzhalter BN 3318 M6 x 60 St vz	CHF 2.20
6	P493K	Mutter DIN 985 M6 St vz	CHF 2.20
7	400.223	Meterware, Superflextract ID38mm	CHF 38.20
8	565.673	Schalldämmung 2	CHF 24.45
9	P470X	Schraube DIN 933 M6 x 20 St vz	CHF 2.20
10	440.206	Sauggebläse 24V / 400W	CHF 154.00
11	P401E	Flachsteckzunge 6,3 x 0,8 - 1,5 - 2,5mm ²	CHF 2.20
12	P818E	Flachstecker-Gehäuse 6,3 natur 2-polig	CHF 2.20
13	P609	Kabelbinder schwarz 4,8 x 178mm	CHF 2.20
14	565.480	Gebläsekasten inkl. Gebläse	CHF 277.25

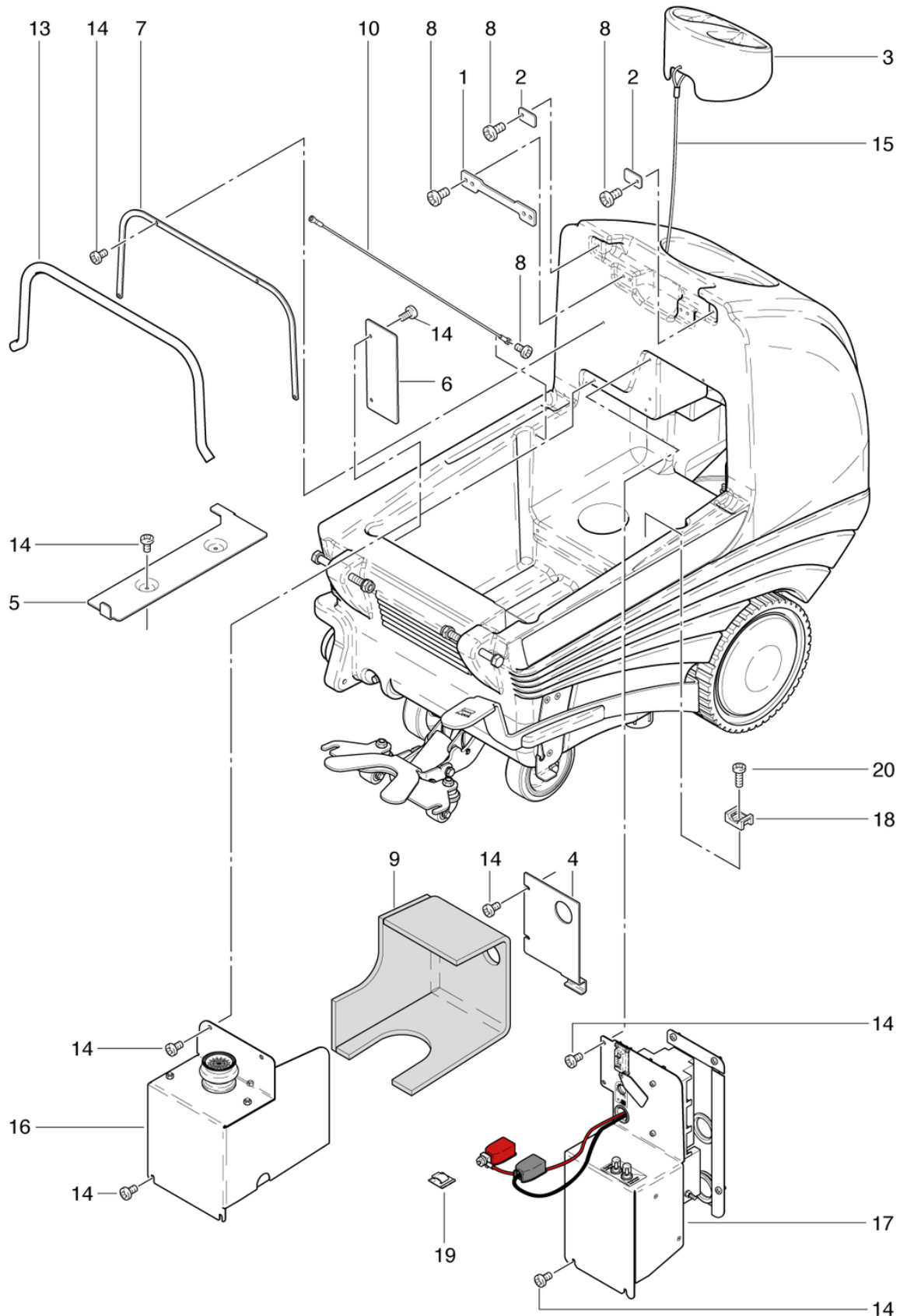
Cleanfix RA605-2 CADS

Steuerung Gebläse

PDF erstellt am: 17.09.2024 11:41



RA 605-2



Cleanfix RA605-2 CADS

Steuerung Gebläse

PDF erstellt am: 17.09.2024 11:41

Pos.	Artikel-Nr.	Ersatzteil	Preis
1	565.468	Gegenplatte	CHF 6.75
2	565.467	Rückhalteblech	CHF 3.65
3	565.466	Messbecher	CHF 43.15
4	565.482	Schikane Luftaustritt	CHF 12.15
5	565.473	Kabelabdeckung	CHF 16.95
6	565.472	Abdeckung	CHF 10.10
7	565.469	Dichtungsbogen	CHF 18.20
8	P476Q	Schraube DIN 7985 M6 x 10 St vz	CHF 2.20
9	565.483	Schalldämmung 1	CHF 27.55
10	565.471	Zugseil	CHF 9.90
13	565.470	Laborschlauch 750mm bearbeitet	CHF 15.60
14	P476AC	Schraube DIN 7985 M5 x 8 St vz	CHF 2.20
15	565.464	Seil zu Messbecher	CHF 5.70
16	565.480	Gebläsekasten inkl. Gebläse	CHF 277.25
17	565.490	Steuerungseinheit	CHF 1'292.30
18	125.111	Kabelbinderhalter HC-2	CHF 2.20
19	P360	Kabelhalter Natur selbstklebend	CHF 3.20

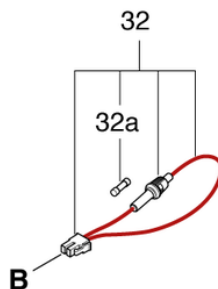
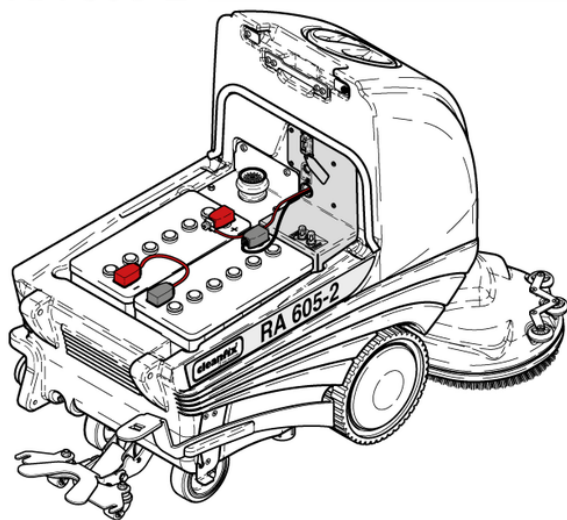
Cleanfix RA605-2 CADS

Steuerung

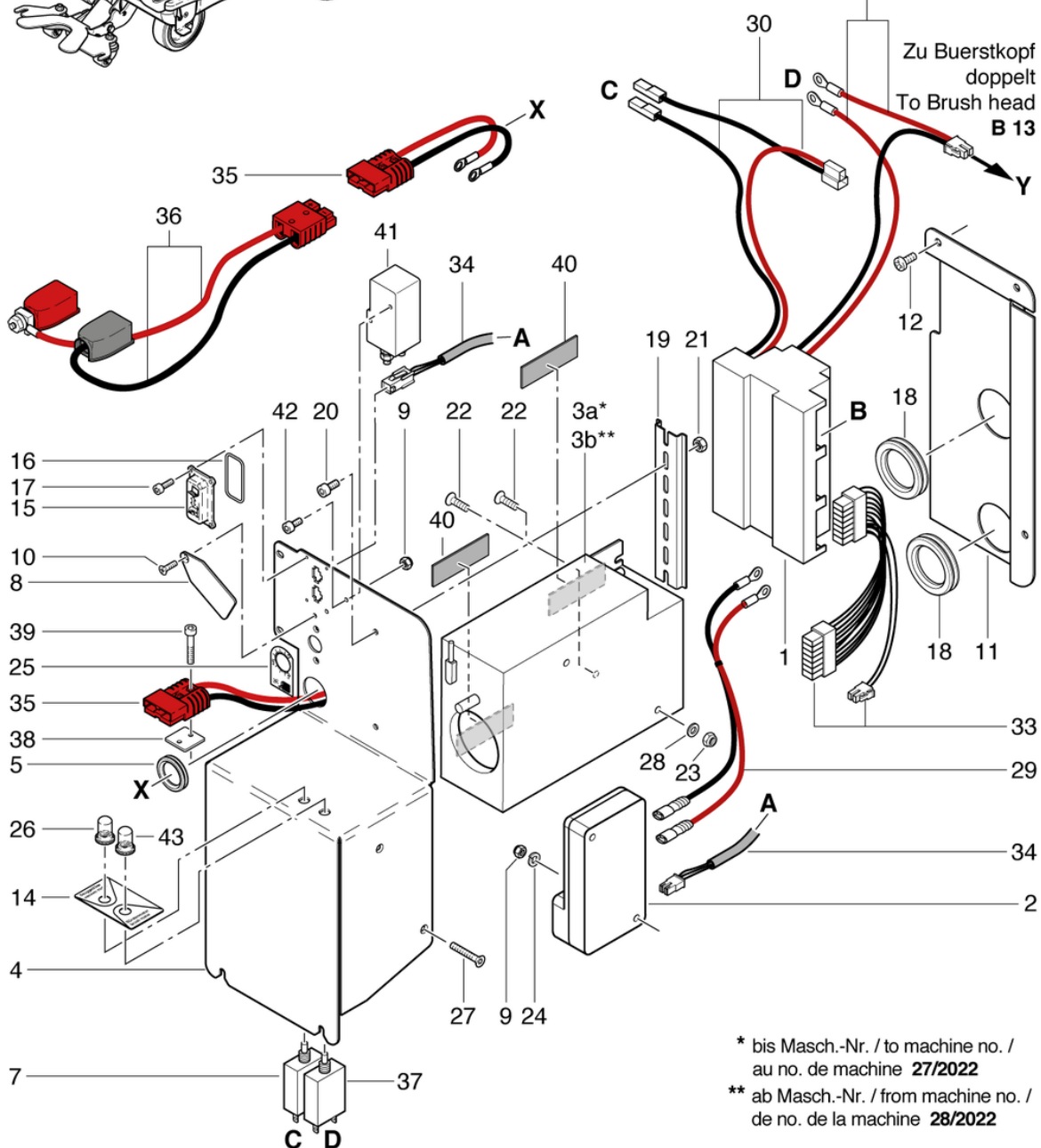
PDF erstellt am: 17.09.2024 11:41



RA 605-2



31
bis Masch.-Nr.
to machine no.
au no. de machine
25/2020
Umbausset mitbestellen
order also conversion set
commander aussi le kit de conversion
565.438



* bis Masch.-Nr. / to machine no. /
au no. de machine **27/2022**

** ab Masch.-Nr. / from machine no. /
de no. de la machine **28/2022**

Cleanfix RA605-2 CADS

Steuerung

PDF erstellt am: 17.09.2024 11:41

Pos.	Artikel-Nr.	Ersatzteil	Preis
1	565.506	Hauptsteuerung Styromat	CHF 328.65
2	565.493A	PG-Drive iDRIVE 45 programmiert	CHF 192.40
3a	565.596	Umbausatz auf Ladegerät P015 Austausch RA605 / RA505 IBCT	CHF 958.80
3b	P015	Ladegerät 24V; 15A	CHF 811.20
4	565.498	Abdeckung Steuerung	CHF 47.55
5	565.499	Membrantülle	CHF 6.75
7	470.355	Motorschutzschalter 25A	CHF 42.15
8	565.487	Abdeckklappe	CHF 4.60
9	P493D	Mutter DIN 985 M4 A2	CHF 2.20
10	P479B	Schraube DIN 965 M4 x 10 A2	CHF 2.20
11	565.486	Trägerblech ELG2415	CHF 24.15
12	P476AC	Schraube DIN 7985 M5 x 8 St vz	CHF 2.20
14	565.485	Kleber Schutzschalter	CHF 5.00
15	565.448	Abdeckung Servicebuchse	CHF 2.20
16	P088B	Ring DIN 3771 36/2 NBR	CHF 2.20
17	P488L	Zylinderschraube mit Innensechskant DIN 912 M3 x 5 St vz	CHF 2.20
18	565.447	Membrantülle	CHF 9.05
19	565.443	Hut-Schiene 35x7.5x165	CHF 6.00
20	P489E	Schraube DIN 912 M5 x 10 A2	CHF 2.20
21	P490C	Sechskantmutter DIN 934 M5 St vz	CHF 2.20
22	P480K	Schraube DIN 7991 M6 x 10 St vz	CHF 2.20
23	P493K	Mutter DIN 985 M6 St vz	CHF 2.20
24	P498A	Ring DIN 127 B M4 4,1/7,6/0,9 CuSn	CHF 2.20
25	565.439	Skala-Kleber	CHF 4.70
26	500.957A	Schutzkappe E-T-A M10	CHF 13.55
27	P478O	Schraube DIN 7991 M4 x 30 St vz	CHF 2.20
28	P496L	Scheibe DIN 9021 M6 6,4/18/1,6 St vz	CHF 2.20
29	565.253	Doppellitze Print zu PG	CHF 10.90
30	565.674	Kabelbaum Saugmotor	CHF 11.25
31a	565.438	Umbausatz Motor IBCT	CHF 128.15
31	565.257	T-Litze Bürstenantrieb	CHF 31.00
32a	P363C	Feinsicherung T 5A, 250V	CHF 2.20
32	565.260	Kabelbaum Wasserpumpe Ventil	CHF 13.00
33	565.492	Verbindungskabel 16-polig zu PG-Drive	CHF 25.50
34	565.484	Datenkabel PG-Drive zu Steckdose	CHF 18.20
35	565.255	Batterieladekabel	CHF 35.35
36	436.983	Batterie-Kabelbaum inkl. 75A Sich. IBC	CHF 119.60

Pos.	Artikel-Nr.	Ersatzteil	Preis
37	565.118	Motorschutzschalter 35A	CHF 95.25
38	565.254	Unterlage Batterieladestecker	CHF 5.00
39	P488C	Schraube DIN 912 M4 x 20 A2	CHF 2.20
40	400.139	Rutschsicherung	CHF 2.20
41	535.634	Relais ETL 10P2	CHF 99.30
42	P488D	Schraube DIN 912 M4 x 8 A2	CHF 2.20
43	470.710A	Schutzkappe E-T-A M12	CHF 14.30

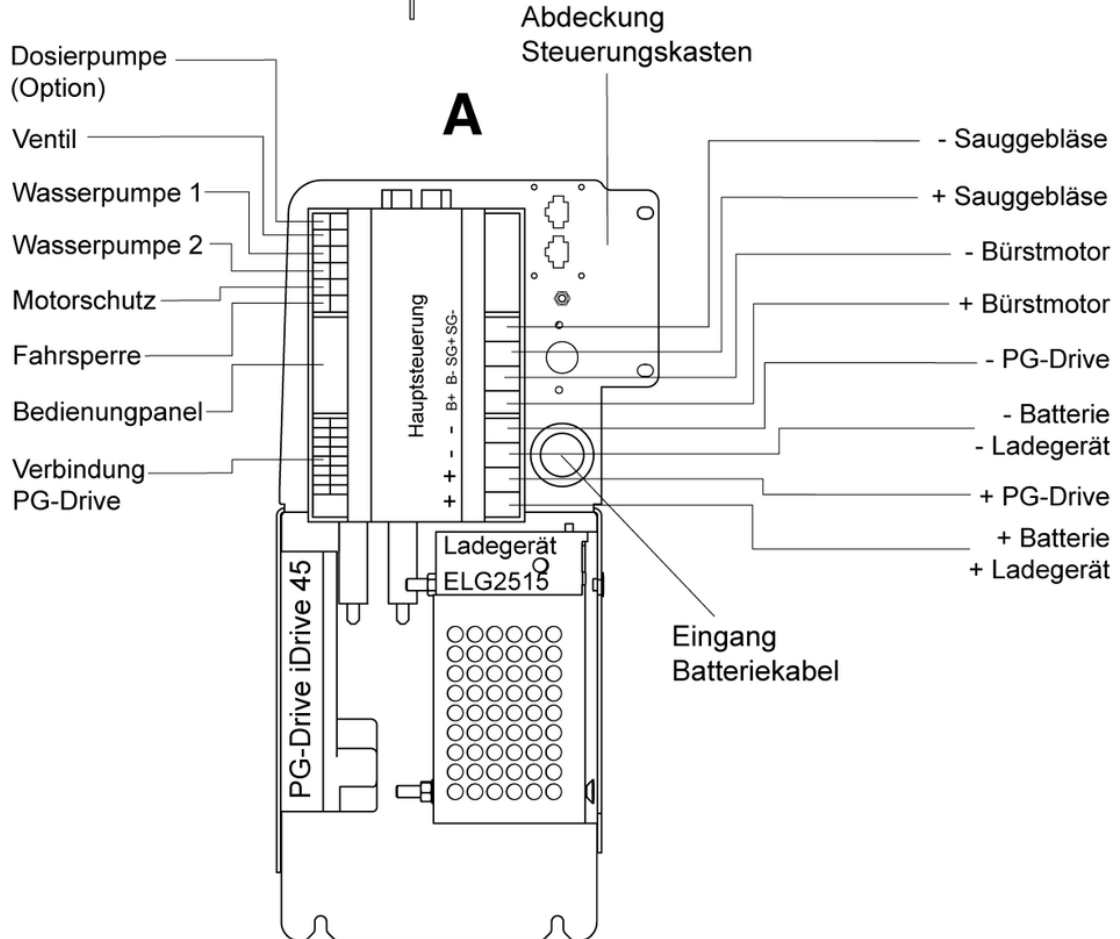
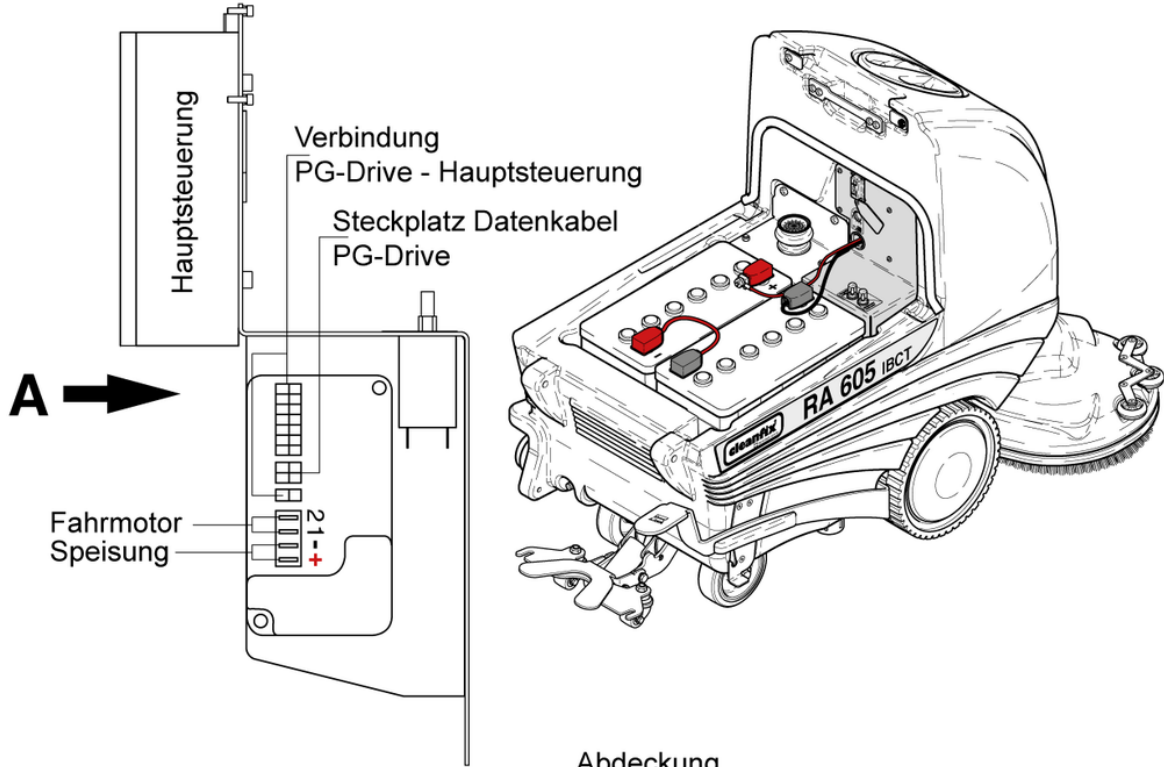
Cleanfix RA605-2 CADS

Steuerung - a

PDF erstellt am: 17.09.2024 11:41



RA 605-2



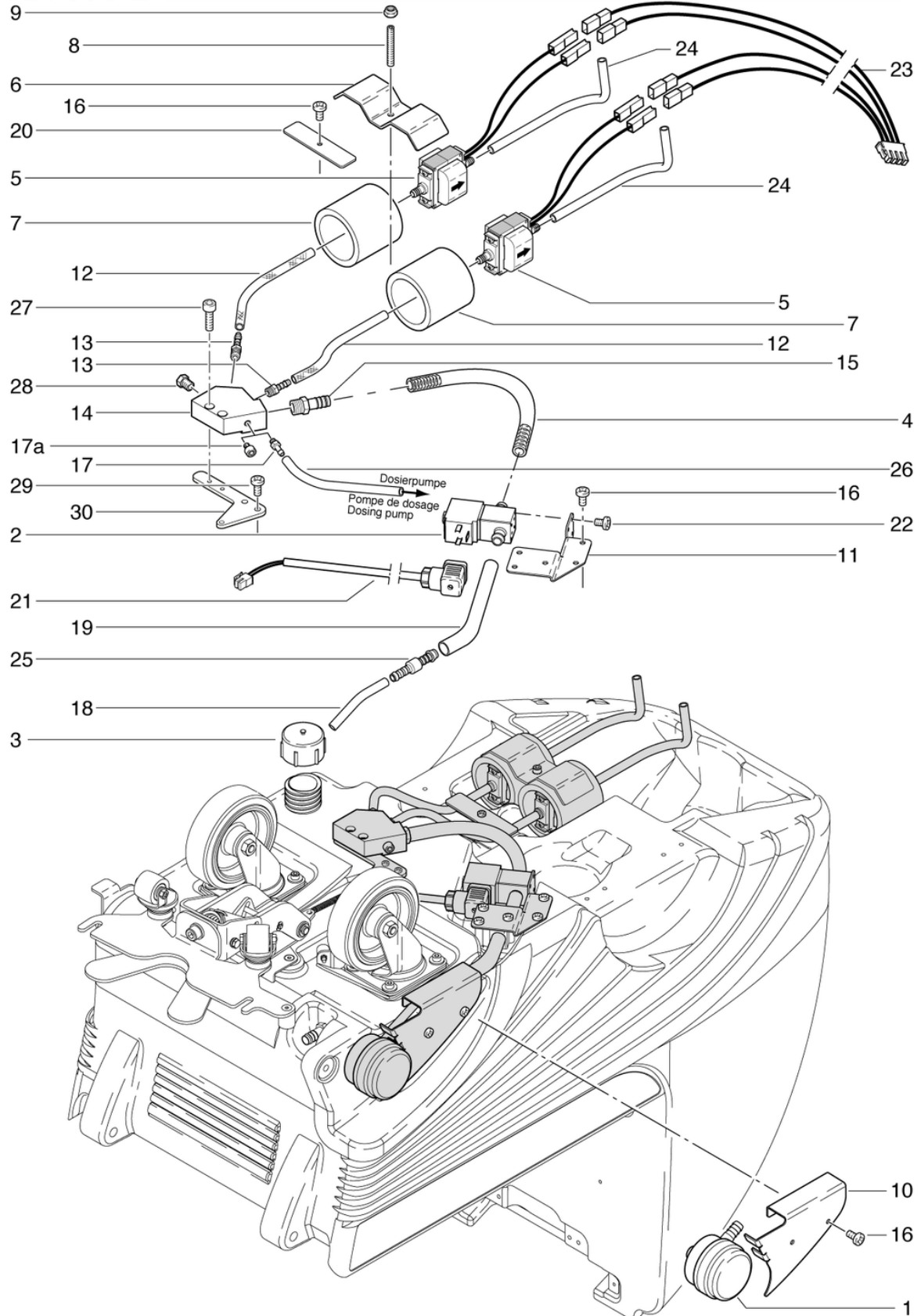
Cleanfix RA605-2 CADS

Wasserverteilung

PDF erstellt am: 17.09.2024 11:41



RA 605-2



Cleanfix RA605-2 CADS

Wasserverteilung

PDF erstellt am: 17.09.2024 11:41

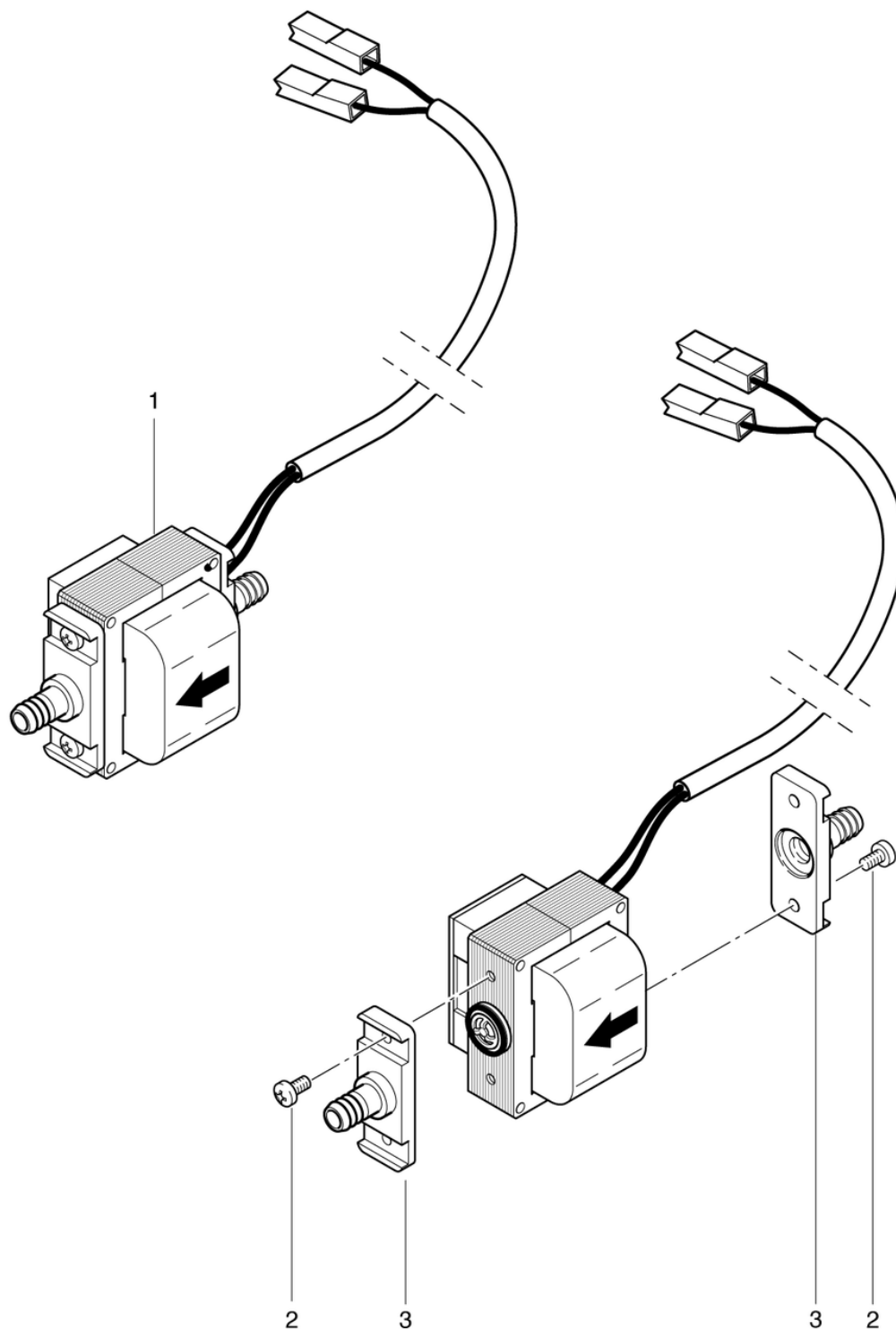
Pos.	Artikel-Nr.	Ersatzteil	Preis
1	565.760	Frischwasserfilter bearbeitet	CHF 50.75
2	P258	Magnetventil 24V	CHF 97.95
3	432.110	Deckel zu Ablauf	CHF 8.50
4	565.419	Schlauch Magnetventil/Nippel ø18/12 x 0,19m	CHF 2.90
5	P817A	NDS-X-Pumpe 24 Volt	CHF 259.65
6	565.404	Pumpenbride	CHF 17.25
7	565.405	Mossgummieinlage Pumpe	CHF 7.80
8	565.408	Gewindestange M6 x 70	CHF 2.20
9	P493K	Mutter DIN 985 M6 St vz	CHF 2.20
10	565.402	Anschraubplatte	CHF 18.95
11	565.403	Halter Magnetventil	CHF 12.50
12	565.418	Schlauch Pumpe/Nippel ø14/8 x 0,265m	CHF 5.20
13	P540G	Nippel gerade GES NW8 R 1/8"	CHF 2.20
14	565.540	Ventilblock	CHF 92.65
15	P540N	Nippel gerade GES NW12 / R3/8"	CHF 4.25
16	P476AC	Schraube DIN 7985 M5 x 8 St vz	CHF 2.20
17a	P489C	Schraube DIN 912 M5 x 6 A2	CHF 2.20
17	320.170	Einschraubtülle	CHF 2.20
18	565.422	Schlauch FW-Filter/Nippel ø14/8 x 0,08m	CHF 2.20
19	565.429	Schlauch Flow Meter/Nippel ø18,5/12,5 x 0,23m	CHF 4.40
20	565.407	Schlauchplatte	CHF 4.60
21	436.709	Kabelbaum Magnetventil inkl. Stecker	CHF 21.10
22	P516P	Schraube WN 1452 K40 x 12 St vz	CHF 2.20
23	565.410	Kabelverlängerung Pumpe 4pol.	CHF 15.40
24	565.428	Schlauch PVC-P ø14/8 x 0,23m	CHF 2.20
25	P539Z	Nippel gerade GRS 12-8	CHF 4.70
26	565.417	Schlauch Dosierpumpe/Nippel ø6/4 x 0,8m	CHF 5.50
27	P486I	Zyl-Schr mit ISK niedrigem Kopf DIN 7984 M5 x 16 St vz	CHF 2.20
28	P542M	Blindstopfen R 1/4	CHF 2.20
29	P481Z	Schraube DIN 7985 M5 x 10 A2	CHF 2.20
30	565.460	Federhalter	CHF 6.75

Cleanfix RA605-2 CADS

Pumpe NDS-X

PDF erstellt am: 17.09.2024 11:41

RA 605-2



Cleanfix RA605-2 CADS

Pumpe NDS-X

PDF erstellt am: 17.09.2024 11:41

Pos.	Artikel-Nr.	Ersatzteil	Preis
1	P817A	NDS-X-Pumpe 24 Volt	CHF 259.65
2	P481M	Schraube DIN 7985 M4 x 10 A2	CHF 2.20
3	P809M	Stutzen gerade ohne Gewinde	CHF 6.45

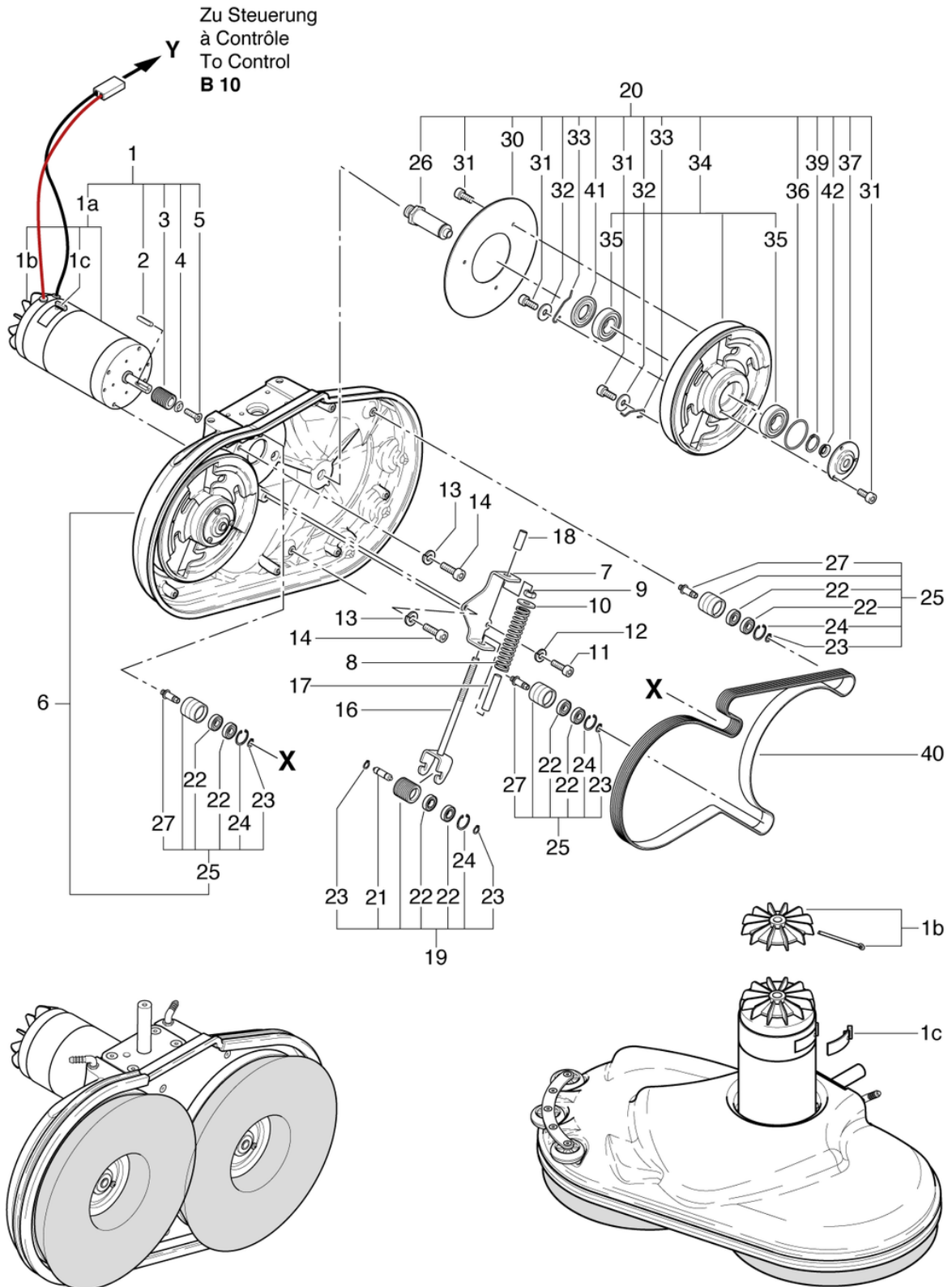
Cleanfix RA605-2 CADS

Bürstkopf doppelt

PDF erstellt am: 17.09.2024 11:41



RA 605-2



Cleanfix RA605-2 CADS

Bürstkopf doppelt

PDF erstellt am: 17.09.2024 11:41

Pos.	Artikel-Nr.	Ersatzteil	Preis
1a	565.591	Motor 24V DC 600W	CHF 297.45
1b	565.593	Flügelrad zu Bürstmotor	CHF 3.10
1c	565.594	Clip zu Kohleabdeckung Bürstmotor	CHF 2.20
1	565.590	Bürstmotor kpl.	CHF 314.10
2	P474E	Keil DIN 6885 A 5/5/25	CHF 2.20
3	565.592	Antriebspully Doppelkopf	CHF 26.75
4	P500Q	Scheibe SN 213912 M6 18/4,8 St vz	CHF 2.20
5	P480U	Schraube DIN 7991 M5 x 12 St vz	CHF 2.20
6	565.560	Antriebsgehäuse kpl. mit Prellschutz	CHF 475.30
7	565.511	Federführung	CHF 7.30
8	565.516	Druckfeder VD-307 3,2/23,2/105	CHF 5.70
9	P491N	Sechskantmutter DIN 934 M10 St vz	CHF 2.20
10	P496S	Scheibe DIN 9021 M10 10,5/30/2,5 A2	CHF 2.20
11	P488P	Schraube DIN 912 M6 x 16 A2	CHF 2.20
12	P498U	Ring DIN 127 B M6 6,1/11,8/1,6 A2	CHF 2.20
13	P498N	Ring DIN 127 B M8 8,1/14,8/2 St vz	CHF 2.20
14	P487B	Schraube DIN 912 M8 x 20 St vz	CHF 2.20
16	565.514	Spannhaken	CHF 32.50
17	565.512	Schutzhülse	CHF 7.60
18	565.513	Schutzhülse mit M10	CHF 15.50
19	560.254	Umlenkrolle mit Profil mit Lager / Welle	CHF 51.50
20	565.550A	Bürstenaufnehmer kpl.	CHF 174.70
21	565.515	Lagerwelle	CHF 7.00
22	P315K	Rillenkugellager 6000 2RS ø26/10 x 8	CHF 6.75
23	P513C	Sicherungsring für Welle DIN 471 10/1,0 St vz	CHF 2.20
24	P499GA	Ring DIN 472 26/1,2 St vz	CHF 2.20
25	565.570	Umlenkrolle kpl.	CHF 43.70
26	565.573	Lagerzapfen ø32 x 87	CHF 61.50
27	565.571	Lagerzapfen Umlenkrolle	CHF 9.75
30	565.552	Abdeckung	CHF 9.35
31	P489E	Schraube DIN 912 M5 x 10 A2	CHF 2.20
32	P497R	Scheiben ohne Fase M5 5,3/15/2 St vz	CHF 2.20
33	560.216	Formfeder	CHF 2.20
34	565.553	Bürstenrad	CHF 97.75
35	P316P	Rillenkugellager 6205 2RS ø52/25 x 15	CHF 13.95
36	P961X	Ring DIN 3771 47/2,5	CHF 2.20
37	560.218	Nabendeckel	CHF 11.45

Pos.	Artikel-Nr.	Ersatzteil	Preis
39	P513D	Sicherungsring für Welle DIN 471 25/1,2 St vz	CHF 2.20
40	565.554	Rippenband 10 PJ 1651	CHF 37.95
41	P333	Nilos-Ring 6205ZAV	CHF 8.10
42	P342B	Radial-Wellendichtring Form SA ø23/15 x 3 NBR	CHF 8.85

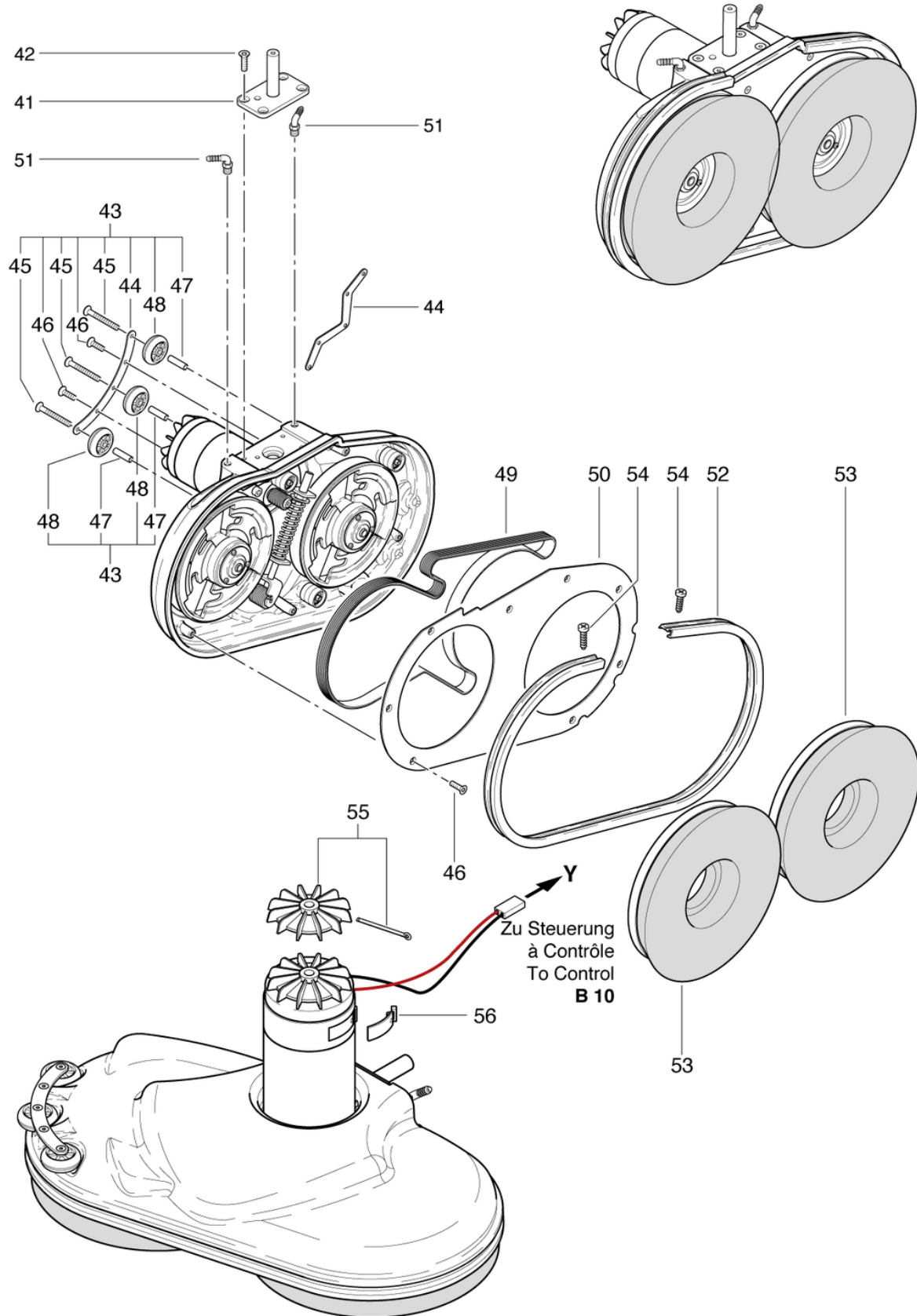
Cleanfix RA605-2 CADS

Bürstkopf doppelt-a

PDF erstellt am: 17.09.2024 11:41



RA 605-2



Cleanfix RA605-2 CADS

Bürstkopf doppelt-a

PDF erstellt am: 17.09.2024 11:41

Pos.	Artikel-Nr.	Ersatzteil	Preis
41	565.555	Drehflansch	CHF 40.05
42	P479RA	Schraube DIN 7991 M8 x 20 St vz	CHF 2.20
43	565.580	Abweisung	CHF 70.20
44	565.581	Bügel	CHF 16.65
45	P479NA	Schraube DIN 7991 M6 x 40 St vz	CHF 2.20
46	P479N	Schraube DIN 7991 M6 x 14 A2	CHF 2.20
47	565.582	Buchse ø8/6 x 26,1	CHF 9.90
48	565.585	Skaterrolle ø50 bearbeitet	CHF 10.15
49	565.554	Rippenband 10 PJ 1651	CHF 37.95
50	565.517	Deckplatte	CHF 67.40
51	P541H	Winkelnippel WES 8 / R1/4"	CHF 4.65
52	565.518	Prellschutz	CHF 21.30
53	565.059	Schrubbbürste, ø305mm	CHF 124.80
54	P482L	Schraube BN 1014 4,8 x 13 St vz	CHF 2.20
55	565.593	Flügelrad zu Bürstmotor	CHF 3.10
56	565.594	Clip zu Kohleabdeckung Bürstmotor	CHF 2.20

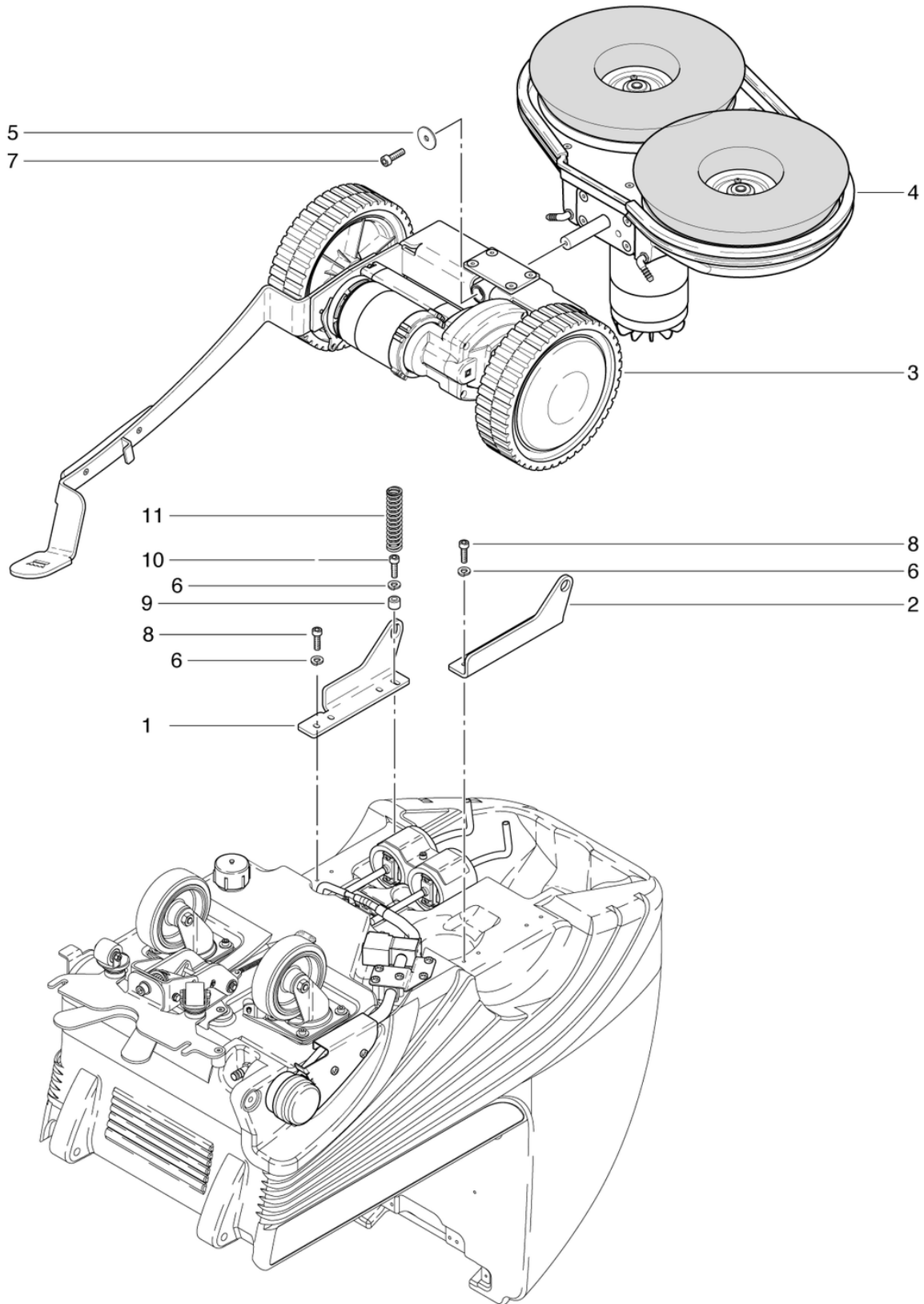
Cleanfix RA605-2 CADS

Zusammenbau Fahrwerk-Bürstenkopf

PDF erstellt am: 17.09.2024 11:41



RA 605-2



Cleanfix RA605-2 CADS

Zusammenbau Fahrwerk-Bürstenkopf

PDF erstellt am: 17.09.2024 11:41

Pos.	Artikel-Nr.	Ersatzteil	Preis
1	565.436	Halterleiste rechts	CHF 18.20
2	565.462	Halterleiste links	CHF 13.00
3	565.320	Hubmechanik kpl.	CHF 1'275.55
4	565.500A	Bürstkopf doppelt kpl.	CHF 1'636.85
5	P496PA	Scheibe DIN 522 M8 8,4/35/2,5 St vz	CHF 2.20
6	P498U	Ring DIN 127 B M6 6,1/11,8/1,6 A2	CHF 2.20
7	P487B	Schraube DIN 912 M8 x 20 St vz	CHF 2.20
8	P486X	Schraube DIN 912 M6 x 22 St vz	CHF 2.20
9	565.556	Federhaltezapfen	CHF 9.05
10	P486T	Schraube DIN 912 M6 x 25 St vz	CHF 2.20
11	565.516	Druckfeder VD-307 3,2/23,2/105	CHF 5.70

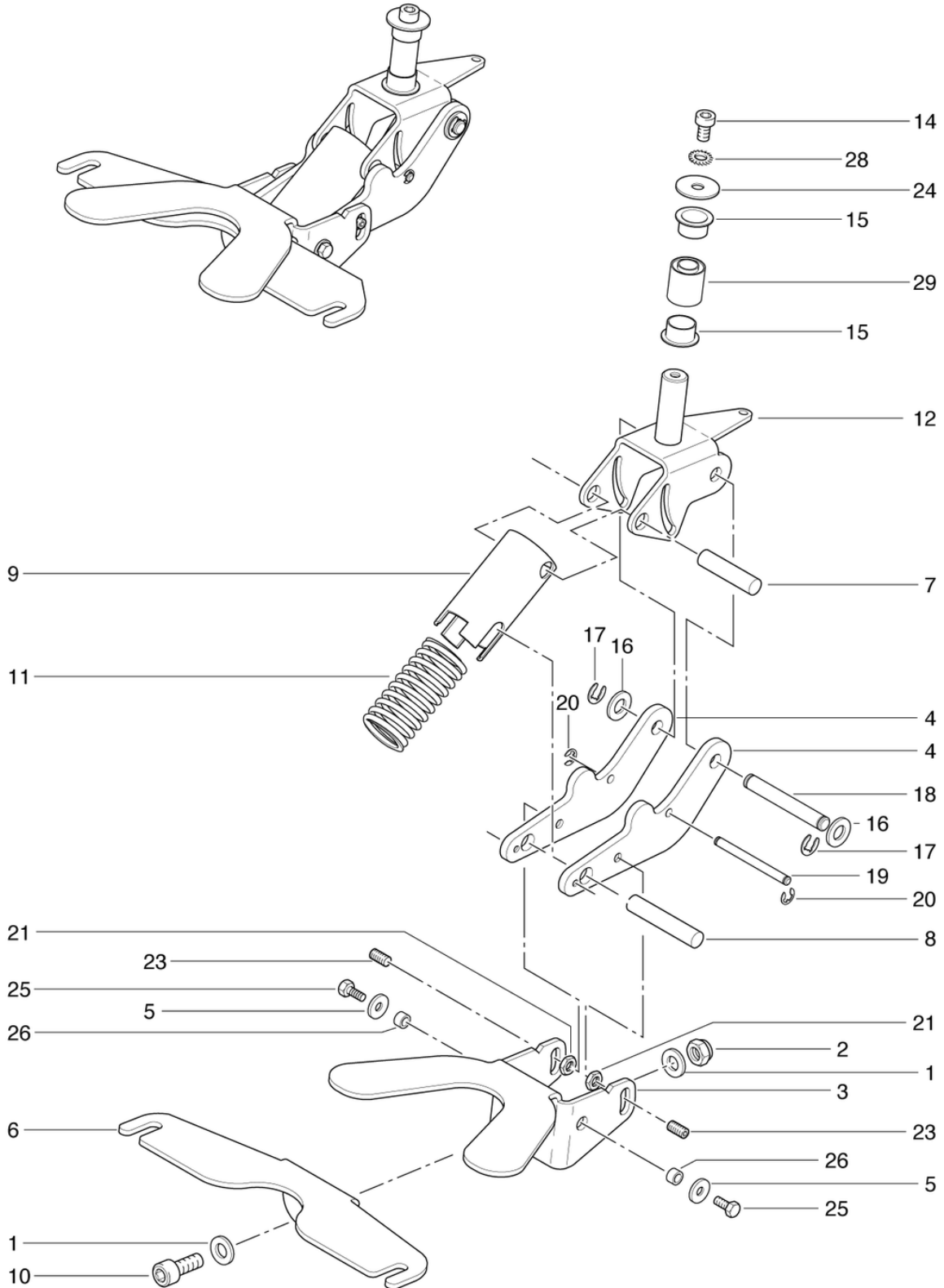
Cleanfix RA605-2 CADS

Saugdüsenaufhängung

PDF erstellt am: 17.09.2024 11:41



RA 605-2



Cleanfix RA605-2 CADS

Saugdüsenaufhängung

PDF erstellt am: 17.09.2024 11:41

Pos.	Artikel-Nr.	Ersatzteil	Preis
1	P510A	Scheibe DIN 125 A M10 10,5/20/2 PA6.6	CHF 2.20
2	P492Q	Mutter DIN 985 M10 St vz	CHF 2.20
3	565.521A	Trittblech rostfrei	CHF 49.70
4	565.522A	Tragarm rostfrei	CHF 15.60
5	P497H	Scheibe DIN 9021 M6 6,4/18/1,6 A2	CHF 2.20
6	565.528A	Tragblech rostfrei	CHF 32.55
7	565.524A	Bolzen zu Scharnierblech rostfrei	CHF 6.75
8	565.525A	Bolzen zu Tragarm rostfrei	CHF 7.30
9	565.526A	Federrohr rostfrei	CHF 15.60
10	P487K	Schraube DIN 912 M10 x 25 St vz	CHF 2.20
11	565.527	Druckfeder VD-327 4/36/120	CHF 11.45
12	565.529A	Scharnierblech kpl. rostfrei	CHF 51.50
14	P471D	Schraube DIN 933 M8 x 16 St vz	CHF 2.20
15	P316S	Gleitlager mit Bund GFM-1820-12	CHF 2.20
16	P496T	Scheibe DIN 125 A M10 10,5/20/2 St vz	CHF 2.20
17	P499Q	Scheibe DIN 6799 16,3/8/1 St vz	CHF 2.20
18	565.530	Bolzen zu Tragarm rostfrei	CHF 7.25
19	565.531	Bolzen zu Tragarm rostfrei	CHF 5.70
20	P513Z	Sicherungsscheibe für Welle DIN 6799 5/11,3/0,7 St vz	CHF 2.20
21	P491M	Mutter DIN 439 M8 St vz	CHF 2.20
23	P482XE	Stift DIN 913 M8 x 16 St vz	CHF 2.20
24	P500N	Scheibe DIN 522 M8 8,4/30/1,5 A2	CHF 2.20
25	P470T	Schraube DIN 933 M6 x 16 St vz	CHF 2.20
26	080.267	Buchse ø 10 / 6,5 x 6 A2	CHF 2.20
28	P498G	Scheibe DIN 6798 M8 8,4/15/0,8 St vz	CHF 2.20
29	565.463	Federelement 20/38 x 48	CHF 46.30

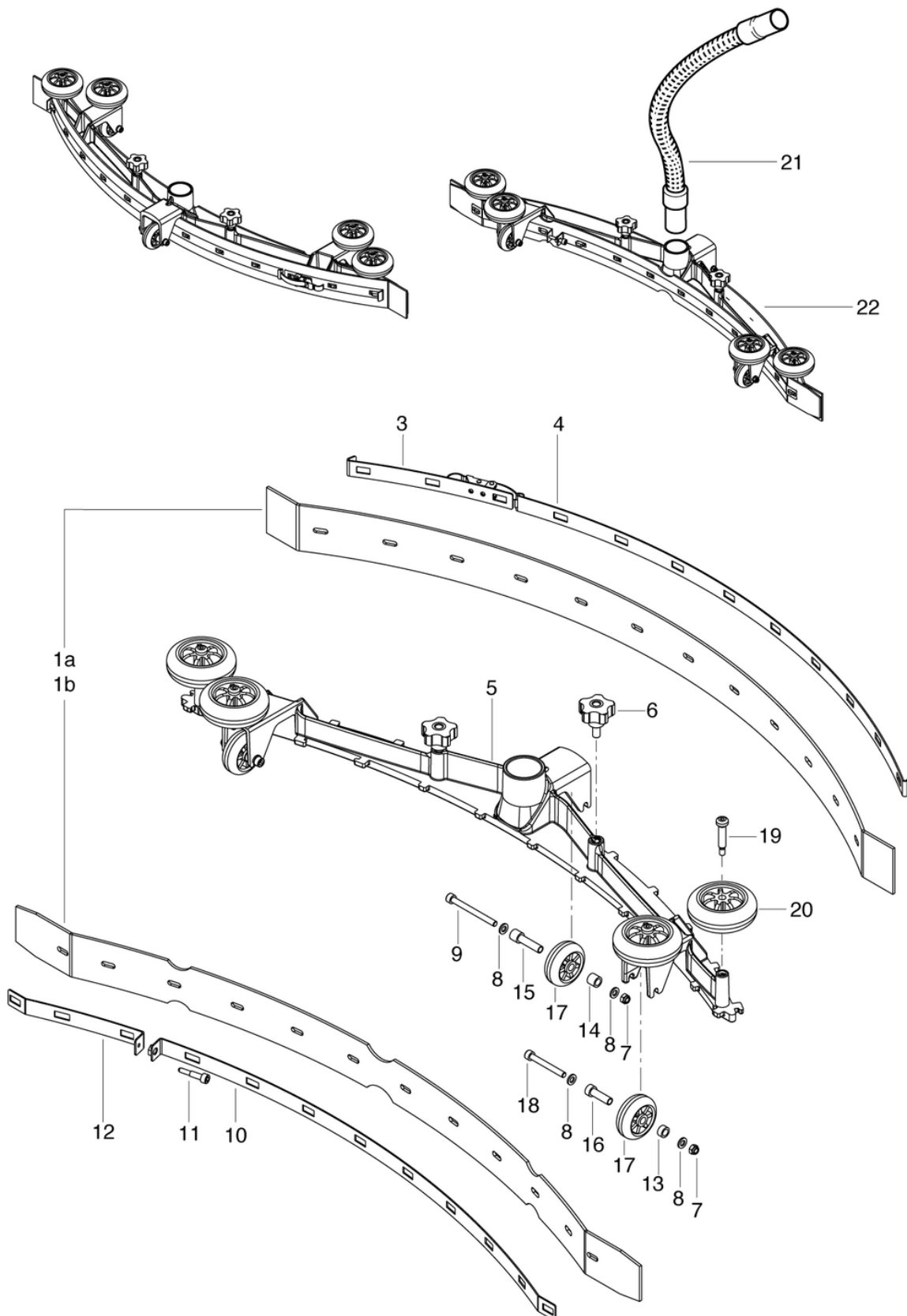
Cleanfix RA605-2 CADS

Saugdüse gebogen

PDF erstellt am: 17.09.2024 11:41



RA 605-2



Cleanfix RA605-2 CADS

Saugdüse gebogen

PDF erstellt am: 17.09.2024 11:41

Pos.	Artikel-Nr.	Ersatzteil	Preis
1a	555.080LT	Abstreiflamellensatz Standard rot	CHF 90.50
1b	555.083	Abstreiflamellensatz fett- und ölbeständig	CHF 133.75
3	565.587	Halteblech hinten rechts	CHF 62.50
4	565.579	Halteblech hinten links	CHF 42.50
5	565.577	Saugdüsenkörper bearbeitet	CHF 174.70
6	530.607	Sterngriff ø40 M8 x 16	CHF 6.45
7	P492K	Mutter DIN 985 M6 A2	CHF 2.20
8	P497K	Scheibe DIN 125 A M6 6,4/12/1,6 A2	CHF 2.20
9	P470F	Schraube DIN 912 M6 x 65 mit Schaft A2	CHF 2.20
10	565.578	Halteblech vorne links	CHF 34.00
11	800.425	Schraube DIN 912 M6 x 30 A2 bearbeitet	CHF 9.30
12	565.588	Halteblech vorne rechts	CHF 16.00
13	605.304	Buchse ø12 x ø8 x 4.7	CHF 10.40
14	605.302	Buchse ø12 x ø8 x 9.5	CHF 12.50
15	605.301	Buchse ø12 x ø6.1 x 41	CHF 16.65
16	605.303	Buchse ø12 x ø6.1 x 31.4	CHF 15.60
17	P204E	Rad mit Vollgummireifen D50mm	CHF 10.30
18	P470B	Schraube DIN 912 M6 x 55 mit Schaft St vz	CHF 2.20
19	P481RB	Passschraube ISO 7379 8 x 30 M6 St vz	CHF 2.20
20	P204L	Skaterrolle ø75	CHF 16.10
21	565.640	Saugschlauch 0,84m	CHF 14.75
22	565.565A	Saugdüse gebogen	CHF 478.80

Cleanfix RA605-2 CADS

Schlauchsystem

PDF erstellt am: 17.09.2024 11:41

Pos.	Artikel-Nr.	Ersatzteil	Preis
1	565.422	Schlauch FW-Filter/Nippel \varnothing 14/8 x 0,08m	CHF 2.20
2	P539Z	Nippel gerade GRS 12-8	CHF 4.70
3	565.429	Schlauch Flow Meter/Nippel \varnothing 18,5/12,5 x 0,23m	CHF 4.40
4	565.403	Halter Magnetventil	CHF 12.50
5	P258	Magnetventil 24V	CHF 97.95
6	436.709	Kabelbaum Magnetventil inkl. Stecker	CHF 21.10
7	565.419	Schlauch Magnetventil/Nippel \varnothing 18/12 x 0,19m	CHF 2.90
8	565.428	Schlauch PVC-P \varnothing 14/8 x 0,23m	CHF 2.20
9	P540N	Nippel gerade GES NW12 / R3/8"	CHF 4.25
10	565.418	Schlauch Pumpe/Nippel \varnothing 14/8 x 0,265m	CHF 5.20
11	565.540	Ventilblock	CHF 92.65
12	P817A	NDS-X-Pumpe 24 Volt	CHF 259.65
13	565.405	Mossgummieinlage Pumpe	CHF 7.80
14	P489C	Schraube DIN 912 M5 x 6 A2	CHF 2.20
15	P540G	Nippel gerade GES NW8 R 1/8"	CHF 2.20
16	P542M	Blindstopfen R 1/4	CHF 2.20

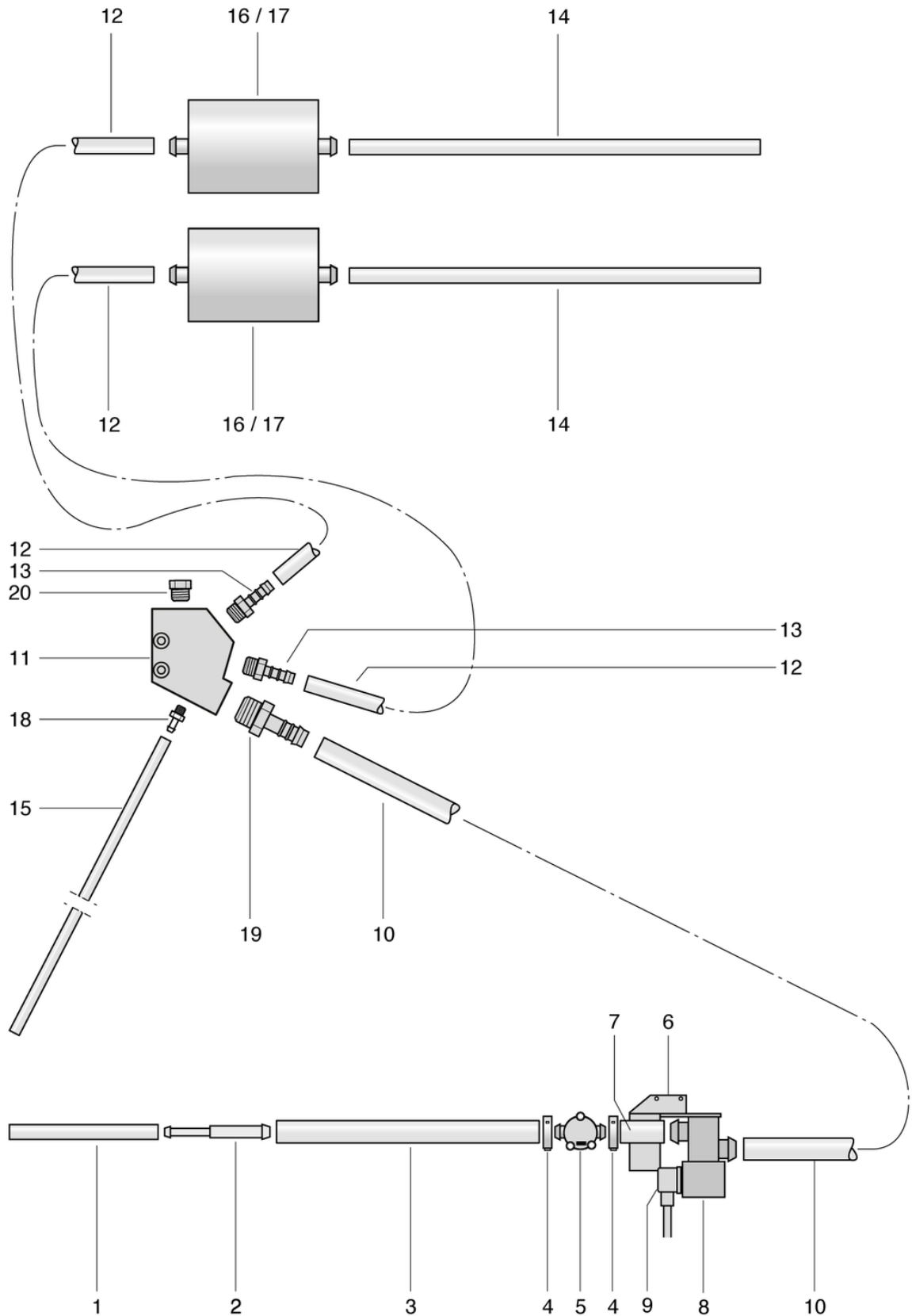
Cleanfix RA605-2 CADS

Schlauchsystem-Dosierung

PDF erstellt am: 17.09.2024 11:41



RA 605-2



Cleanfix RA605-2 CADS

Schlauchsystem-Dosierung

PDF erstellt am: 17.09.2024 11:41

Pos.	Artikel-Nr.	Ersatzteil	Preis
1	565.422	Schlauch FW-Filter/Nippel ø14/8 x 0,08m	CHF 2.20
2	P539Z	Nippel gerade GRS 12-8	CHF 4.70
3	565.423	Schlauch Nippel/Flow Meter 12 x 0,14m	CHF 7.05
4	P550N	Schlauchklemme 19,8-706R	CHF 5.05
5	565.406	Flowmeter	CHF 84.75
6	565.403	Halter Magnetventil	CHF 12.50
7	565.424	Schlauch ø12,5/3 x 0,05m	CHF 2.20
8	P258	Magnetventil 24V	CHF 97.95
9	436.709	Kabelbaum Magnetventil inkl. Stecker	CHF 21.10
10	565.419	Schlauch Magnetventil/Nippel ø18/12 x 0,19m	CHF 2.90
11	565.540	Ventilblock	CHF 92.65
12	565.418	Schlauch Pumpe/Nippel ø14/8 x 0,265m	CHF 5.20
13	P540G	Nippel gerade GES NW8 R 1/8"	CHF 2.20
14	565.428	Schlauch PVC-P ø14/8 x 0,23m	CHF 2.20
15	565.417	Schlauch Dosierpumpe/Nippel ø6/4 x 0,8m	CHF 5.50
16	P817A	NDS-X-Pumpe 24 Volt	CHF 259.65
17	565.405	Mossgummieinlage Pumpe	CHF 7.80
18	320.170	Einschraubtülle	CHF 2.20
19	P540N	Nippel gerade GES NW12 / R3/8"	CHF 4.25
20	P542M	Blindstopfen R 1/4	CHF 2.20

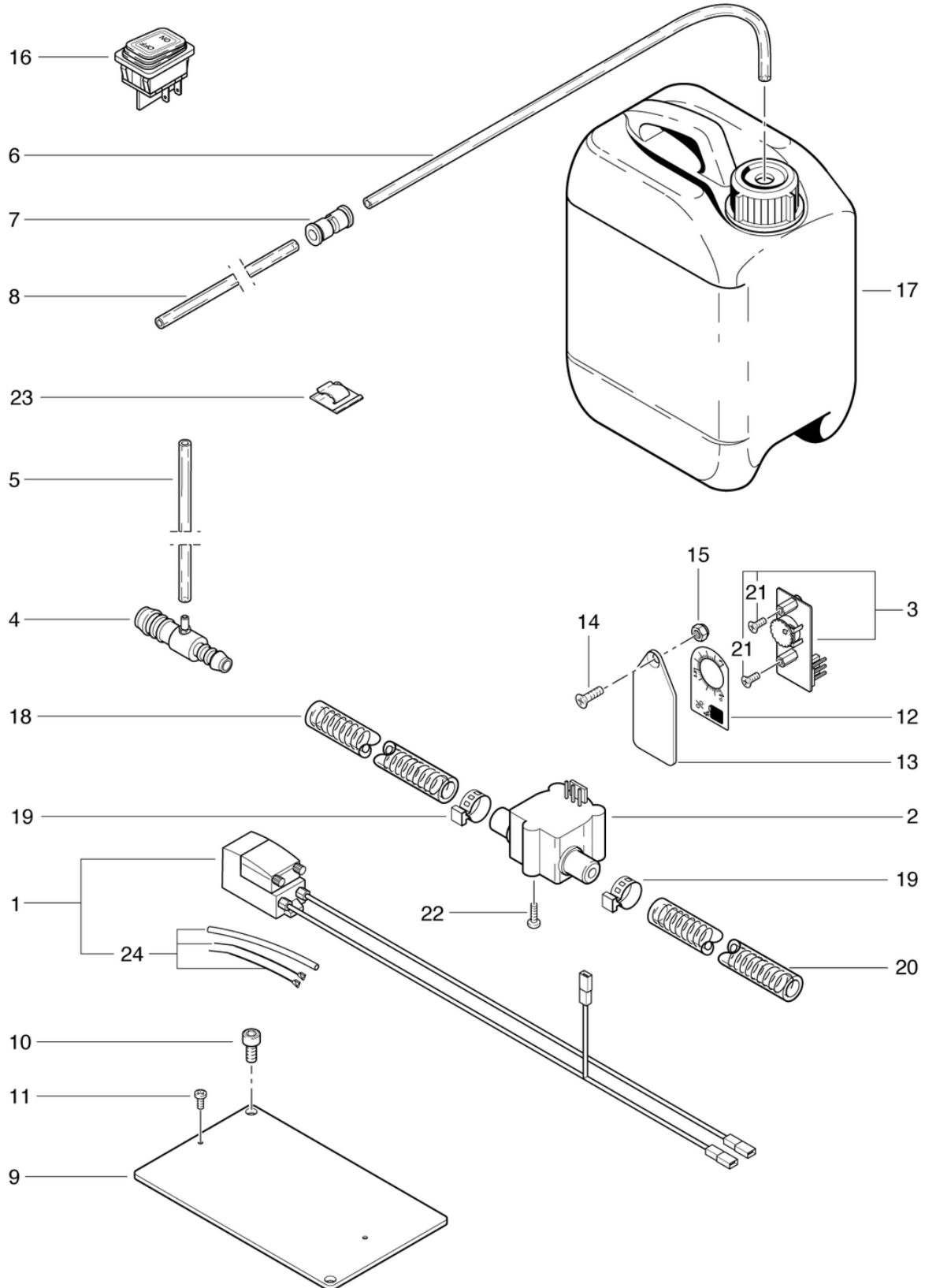
Cleanfix RA605-2 CADS

Option Chemiedosierung

PDF erstellt am: 17.09.2024 11:41



RA 605-2



Cleanfix RA605-2 CADS

Option Chemiedosierung

PDF erstellt am: 17.09.2024 11:41

Pos.	Artikel-Nr.	Ersatzteil	Preis
1	565.491	Dosierpumpe inkl. Steuerung	CHF 400.20
2	565.406	Flowmeter	CHF 84.75
3	565.488	Potiprint Dosierung	CHF 86.55
4	565.420	Nippel gerade zu Chemiezuführung	CHF 14.05
5	P567H	Schlauch PU farblos Ø6/4	CHF 5.05
6	320.254	Sprühschlauch ø 6 / 4 x 0,41m	CHF 2.90
7	565.435	Steckverbinder QSM	CHF 22.35
8	565.432	Schlauch Doppelnippel-Pumpe ø6/4 x 1,8m	CHF 4.45
9	565.434	Adapterplatte	CHF 11.45
10	P489E	Schraube DIN 912 M5 x 10 A2	CHF 2.20
11	P4760	Schraube ISO 7380 M3 x 8 St vz	CHF 2.20
12	565.439	Skala-Kleber	CHF 4.70
13	565.487	Abdeckklappe	CHF 4.60
14	P479B	Schraube DIN 965 M4 x 10 A2	CHF 2.20
15	P493D	Mutter DIN 985 M4 A2	CHF 2.20
16	P241	Wippenschalter weiss 24V	CHF 16.45
17	565.535	Kanister 5l leer	CHF 12.75
18	565.423	Schlauch Nippel/Flow Meter 12 x 0,14m	CHF 7.05
19	P550N	Schlauchklemme 19,8-706R	CHF 5.05
20	565.424	Schlauch ø12,5/3 x 0,05m	CHF 2.20
21	P479X	Schraube DIN 965 M3 x 5 St vz	CHF 2.20
22	P516P	Schraube WN 1452 K40 x 12 St vz	CHF 2.20
23	P360	Kabelhalter Natur selbstklebend	CHF 3.20
24	565.481	Pumpenschlauch Set	CHF 45.75

Cleanfix RA605-2 CADS

Stromlaufplan

PDF erstellt am: 17.09.2024 11:41

RA 605-2

