

CLEANFIX E44 Excenter SEV

Inhaltsverzeichnis

PDF erstellt am: 31.10.2024 15:33



E44 Excenter

Stromlaufplan
Diagramme électrique
Wiring diagram
B 6

Stieloberteil
Top part front side
Partie supérieure en avant
B 4

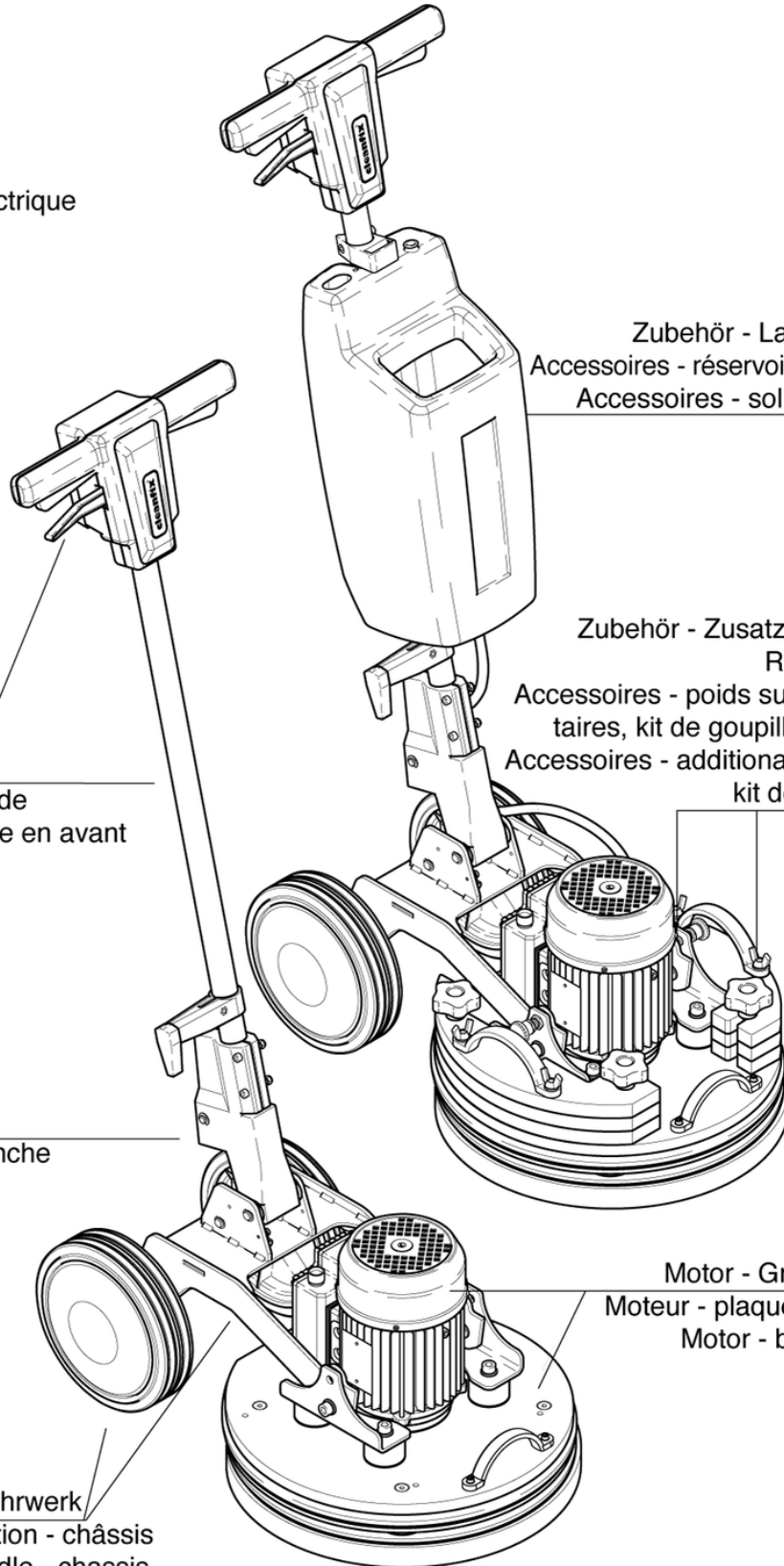
Stielversteller
Règlage du manche
Shaft adjuster
B 3

Anbau Griff - Fahrwerk
Poignée de fixation - châssis
Attachment handle - chassis
B 1

Zubehör - Laugentank
Accessoires - réservoir à lessive
Accessoires - solution tank
719.000

Zubehör - Zusatzgewichte,
Rastbolzen
Accessoires - poids supplémen-
taires, kit de goupilles d'arrêt
Accessoires - additional weights,
kit detent pins
B 5

Motor - Grundplatte
Moteur - plaque de base
Motor - base plate
B 2



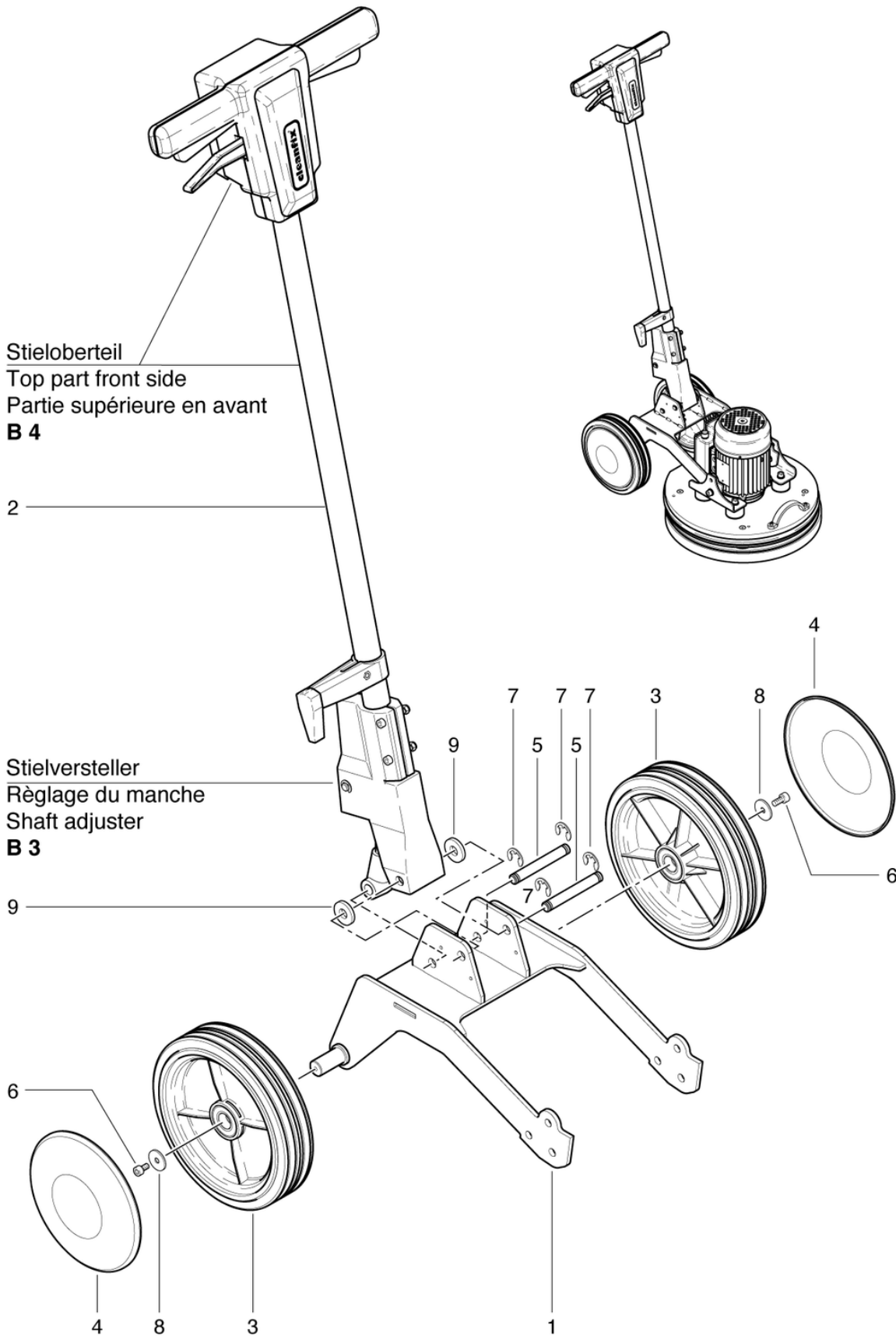
CLEANFIX E44 Excenter SEV

Anbau Griff - Fahrwerk

PDF erstellt am: 31.10.2024 15:33



E44 Excenter



CLEANFIX E44 Excenter SEV

Anbau Griff - Fahrwerk

PDF erstellt am: 31.10.2024 15:33

| Pos. | Artikel-Nr. | Ersatzteil | Preis |
|------|-------------|--|------------|
| 1 | 750.553 | Griffanbindung geschweisst | CHF 260.10 |
| 2 | P700 | Stiel kpl | CHF 352.80 |
| 3 | 530.240 | Laufgrad ø226 x 53mm inkl. Lager | CHF 56.85 |
| 4 | 530.242 | Radkappe rot | CHF 11.80 |
| 5 | 750.548 | Drehachse Ø12X91,2 mm | CHF 12.50 |
| 6 | P486Q | Zylinderschraube mit Innensechskant DIN 912 M6 x 12 A2 | CHF 2.20 |
| 7 | P499Q | Scheibe DIN 6799 16,3/8/1 St vz | CHF 2.20 |
| 8 | P510L | Scheibe DIN 522 M6 6,4/25/1,5 A2 | CHF 2.20 |
| 9 | 750.547 | Abstandsbuchse | CHF 8.85 |

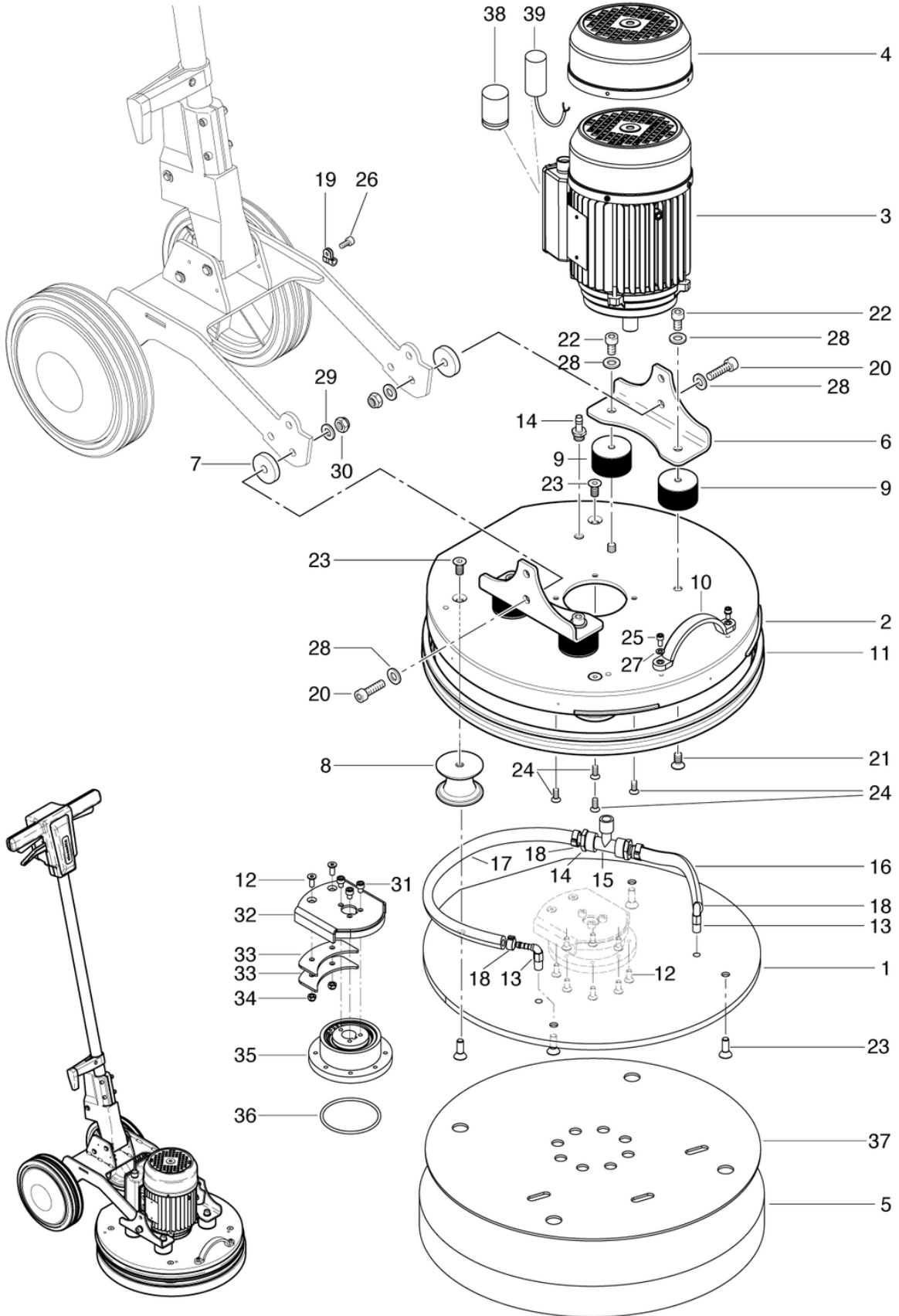
CLEANFIX E44 Excenter SEV

Motor - Grundplatte

PDF erstellt am: 31.10.2024 15:33



E44 Excenter



CLEANFIX E44 Excenter SEV

Motor - Grundplatte

| Pos. | Artikel-Nr. | Ersatzteil | Preis |
|------|-------------|---|------------|
| 1 | 750.535 | Grundplatte unten rund kpl | CHF 561.40 |
| 2 | 750.582 | Grundplatte oben rund geschweisst | CHF 414.60 |
| 3 | P220D | Motor mit Haube Rot 230V / 1100W | CHF 566.80 |
| 4 | 750.591 | Abdeckhaube rot | CHF 42.50 |
| 5 | 694.322.5 | Standard Pad, rot, Ø 432mm, 17" (5 Stk.) | CHF 71.35 |
| 6 | 750.516 | Anbindung Griff | CHF 41.40 |
| 7 | 750.583 | Abstandsbuchse | CHF 9.90 |
| 8 | P172I | Schwingungsdämpfer M8 ø60 x 44mm | CHF 33.20 |
| 9 | P172D | Rundpuffer M10 x 10, ø40 x 40mm 40° Sh A ±5 | CHF 8.65 |
| 10 | P173I | Bogengriff | CHF 33.30 |
| 11 | 750.538 | Prellschutz Excenter E anthrazitgrau | CHF 56.30 |
| 12 | P487W | Schraube DIN 7991 M6 x 16 A2 | CHF 2.20 |
| 13 | P541R | Winkelnippel WES 6 / R1/8" | CHF 2.80 |
| 14 | 028.224E | Ventilschlauchnippel (Eingang) | CHF 20.40 |
| 15 | P544F | T-Stück 1/4"-1/4"-1/4" Ms Ni | CHF 10.70 |
| 16 | 750.531 | Schlauch links | CHF 5.95 |
| 17 | 750.557 | Schlauch rechts | CHF 4.15 |
| 18 | P550L | Schlauchklemme 011,8-505R | CHF 3.20 |
| 19 | P209H | Rohrschelle DIN 3016 ø10mm | CHF 2.20 |
| 20 | P487HA | Schraube DIN 912 M10 x 35 A2 | CHF 2.20 |
| 21 | P480D | Schraube DIN 7991 M10 x 16 St vz | CHF 2.20 |
| 22 | P487G | Zyl-Schraube mit ISK ISO 4762 M10 x 16 St vz | CHF 2.20 |
| 23 | P480Q | Schraube DIN 7991 M8 x 16 A2 | CHF 2.20 |
| 25 | P486QA | Schraube DIN 912 M6 x 14 A2 | CHF 2.20 |
| 26 | P489E | Schraube DIN 912 M5 x 10 A2 | CHF 2.20 |
| 27 | P500V | Unterlagscheibe ISO 7092- M6 6,4/10,57/1,6 A2 | CHF 2.20 |
| 28 | P496T | Scheibe DIN 125 A M10 10,5/20/2 St vz | CHF 2.20 |
| 29 | P510A | Scheibe DIN 125 A M10 10,5/20/2 PA6.6 | CHF 2.20 |
| 30 | P492Q | Mutter DIN 985 M10 St vz | CHF 2.20 |
| 31 | P486YD | Schraube DIN 912 M6 x 8 A2 | CHF 2.20 |
| 32 | 750.576 | Mitnehmerscheibe | CHF 25.50 |
| 33 | 750.577 | Gegengewicht | CHF 3.40 |
| 34 | P492K | Mutter DIN 985 M6 A2 | CHF 2.20 |
| 35 | 750.593 | Exzenterlager kpl. | CHF 294.20 |
| 36 | P809C | O-Ring ISO DIN 3601 72.62/3.53-N-NBR 70 | CHF 2.20 |
| 37 | 750.565 | Klettplatte Ø 420mm | CHF 65.90 |
| 38 | P385R | Betriebskondensator 31.5uF | CHF 37.50 |
| 39 | P385Q | Startkondensator inkl. Relais 50uF | CHF 97.20 |

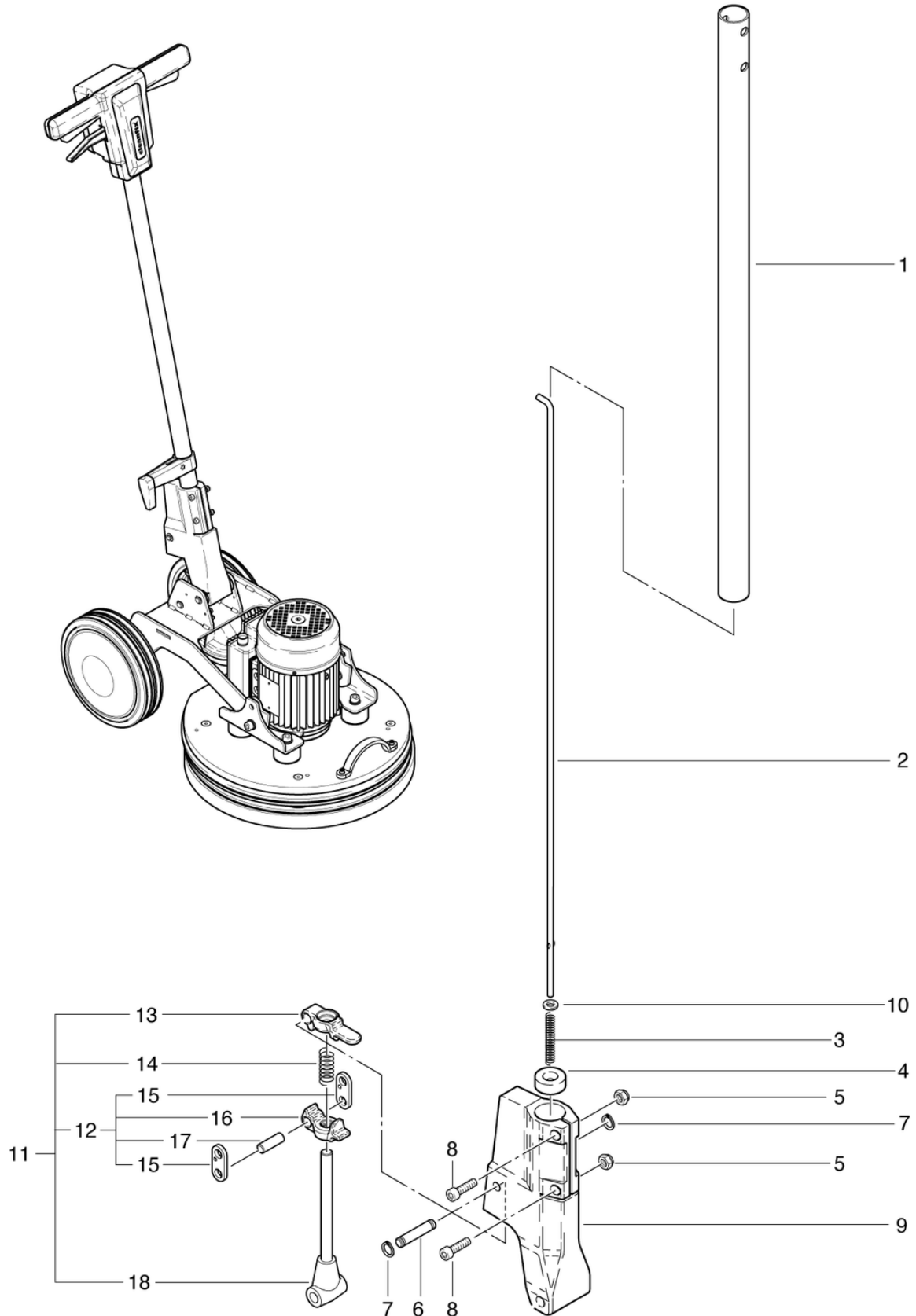
CLEANFIX E44 Excenter SEV

Stielversteller

PDF erstellt am: 31.10.2024 15:33



E44 Excenter



CLEANFIX E44 Excenter SEV

Stielversteller

PDF erstellt am: 31.10.2024 15:33

| Pos. | Artikel-Nr. | Ersatzteil | Preis |
|------|-------------|--|------------|
| 1 | 742.410L | Stielrohr 32 L=820mm | CHF 27.90 |
| 2 | 742.212L | Zugstange L=863mm | CHF 6.75 |
| 3 | 634711031 | Druckfeder 1/6,2/55 | CHF 2.20 |
| 4 | 623711022 | Führungsbuchse | CHF 6.75 |
| 5 | P493K | Mutter DIN 985 M6 St vz | CHF 2.20 |
| 6 | 672711018 | Achse ø10 x 51mm | CHF 4.25 |
| 7 | P499Q | Scheibe DIN 6799 16,3/8/1 St vz | CHF 2.20 |
| 8 | P486G | Zyl-Schr mit ISK niedrigem Kopf DIN 7984 M6 x 25 St vz | CHF 2.20 |
| 9 | 742.260 | Stielverstellaggregat lichtgrau RAL7035 | CHF 99.25 |
| 10 | P496K | Unterlagscheibe DIN 125 A M6 6,4/12/1,6 St vz | CHF 2.20 |
| 11 | 2711133 | Stielversteller kpl. | CHF 154.50 |
| 12 | 741.280 | Verstellstück kurz kpl. | CHF 32.80 |
| 13 | 3711236 | Verstellstück lang | CHF 50.40 |
| 14 | 634711020 | Druckfeder 2/12,2/37 | CHF 2.20 |
| 15 | 4711014 | Lasche | CHF 3.20 |
| 16 | 3711237 | Verstellstück kurz | CHF 47.90 |
| 17 | 672711019 | Achse ø10 x 29mm | CHF 3.20 |
| 18 | 741.270 | Verstellstange 177mm kpl. | CHF 55.10 |

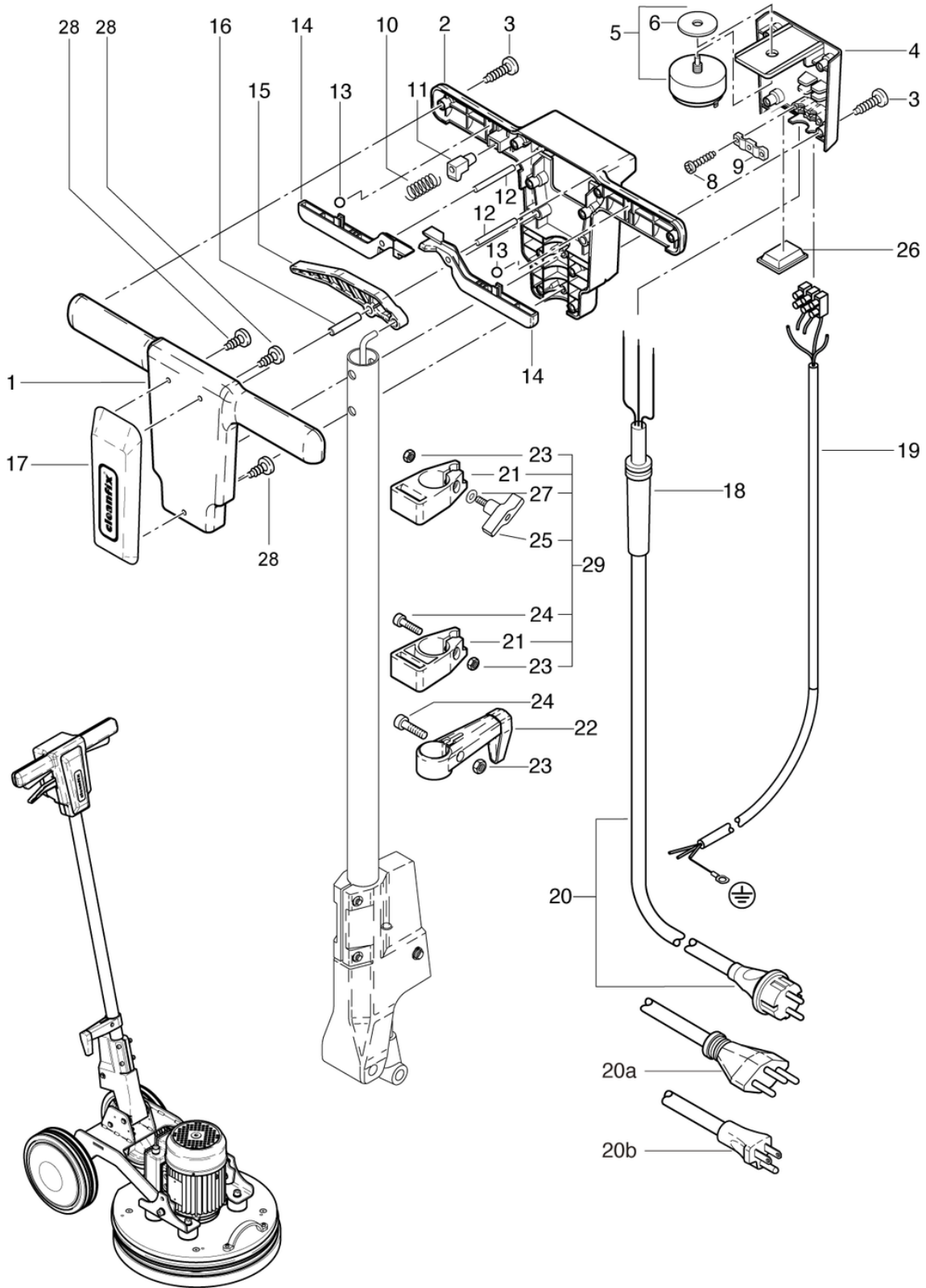
CLEANFIX E44 Excenter SEV

Stieloberteil

PDF erstellt am: 31.10.2024 15:33



E44 Excenter



CLEANFIX E44 Excenter SEV

Stieloberteil

PDF erstellt am: 31.10.2024 15:33

| Pos. | Artikel-Nr. | Ersatzteil | Preis |
|------|-------------|---|-----------|
| 1 | 741.201 | Stieloberteil vorne anthrazitgrau | CHF 20.40 |
| 2 | 741.202 | Stieloberteil hinten anthrazitgrau | CHF 21.50 |
| 3 | P515L | Schraube WN 1452 K50 x 25 A2 | CHF 2.20 |
| 4 | 741.310 | Anschlusskasten anthrazitgrau | CHF 9.65 |
| 5 | 6650454 | Schalter 2-polig | CHF 79.40 |
| 6 | P496 | Scheibe DIN 9021 M12 13/37/3 St vz | CHF 2.20 |
| 10 | 742.209 | Druckfeder VD-090L 0,55/6/29,2 | CHF 2.20 |
| 11 | 742.208 | Knopf anthrazitgrau | CHF 2.50 |
| 12 | P512M | Stift ISO 2338 6 x 50 St vz | CHF 2.20 |
| 13 | 6440641 | Kugel DIN 5401 8 | CHF 2.20 |
| 14 | 741.204 | Schaltgriff anthrazitgrau | CHF 9.65 |
| 15 | 741.207 | Verstellgriff anthrazitgrau | CHF 9.65 |
| 16 | P512P | Stift ISO 2338 8 x 40 St vz | CHF 2.20 |
| 17 | 741.208 | Blende rot CL | CHF 12.15 |
| 18 | 660011014 | Kabeltülle | CHF 2.20 |
| 19 | 750.312 | Stielkabel mit Kl. 3 x 1,5mm ² | CHF 17.80 |
| 20a | P287G | Netzkabel SEV 3 x 1,5mm ² , 12,5m IP55 | CHF 94.50 |
| 20b | P289D | Netzkabel GB 3 x 1,5mm ² , 15m, grau | CHF 55.75 |
| 20 | 656711039 | Netzkabel VDE 3 x 1,5mm ² , 12,5m grau | CHF 61.45 |
| 21 | 4711231 | Laugentankhalter schwarz | CHF 6.05 |
| 22 | 3711029 | Kabelhalter CL kpl. | CHF 9.30 |
| 23 | P490D | Mutter DIN 934 M6 St vz | CHF 2.20 |
| 24 | P486T | Schraube DIN 912 M6 x 25 St vz | CHF 2.20 |
| 25 | P253X | Flügelmutter Ø48 M6x25 | CHF 6.45 |
| 26 | 741.216 | Deckel schwarz | CHF 9.30 |
| 27 | P496K | Unterlagscheibe DIN 125 A M6 6,4/12/1,6 St vz | CHF 2.20 |
| 28 | P516V | Schraube WN 1452 KA25 x 10 St vz | CHF 2.20 |
| 29 | 4711232 | Laugentankhalterungs-Set | CHF 28.60 |

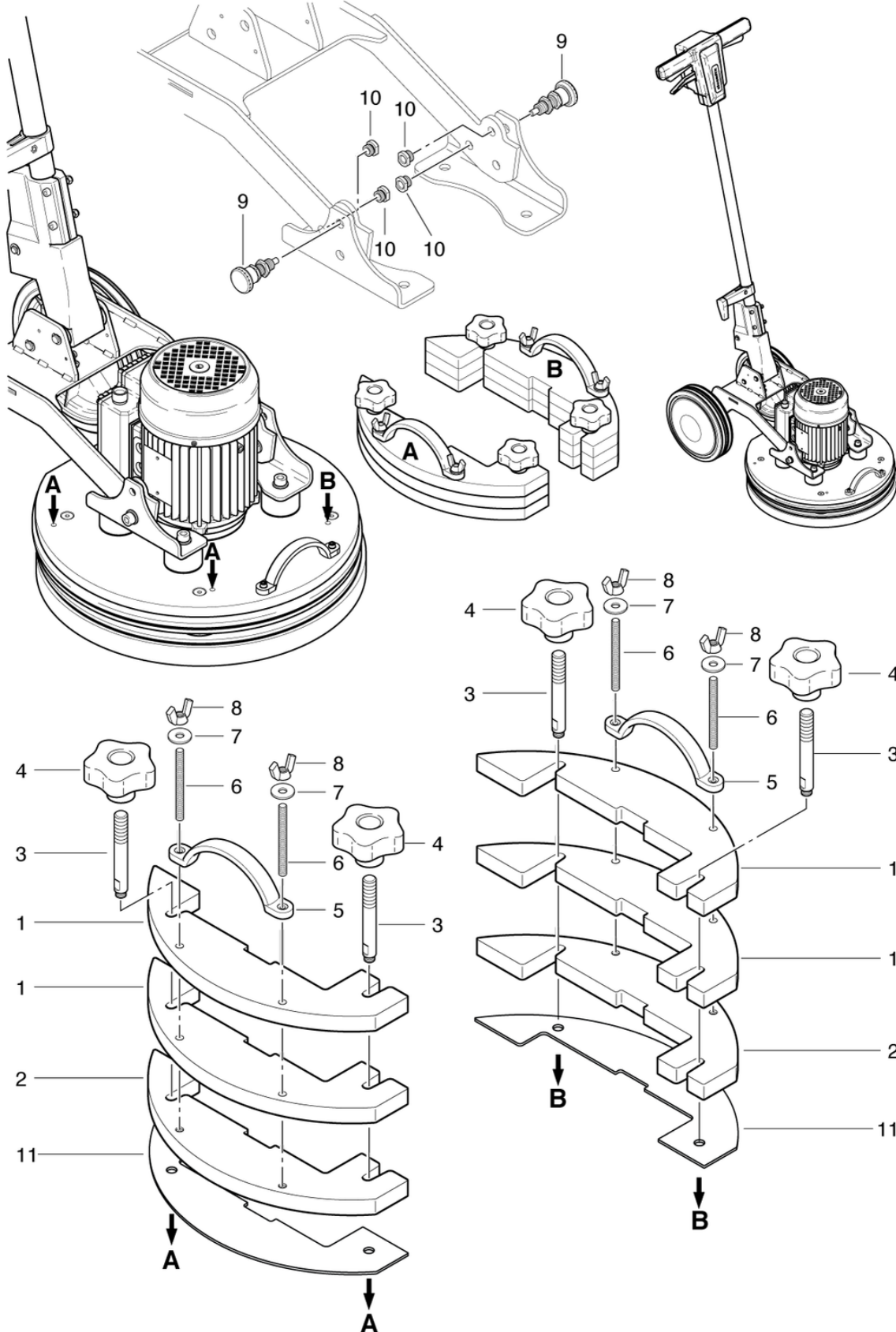
CLEANFIX E44 Excenter SEV

Zubehör - Zusatzgewichte, Rastbolzen

PDF erstellt am: 31.10.2024 15:33



E44 Excenter



CLEANFIX E44 Excenter SEV

Zubehör - Zusatzgewichte, Rastbolzen

PDF erstellt am: 31.10.2024 15:33

| Pos. | Artikel-Nr. | Ersatzteil | Preis |
|------|-------------|---|-----------|
| 1 | 750.578 | Gewicht rund ohne Gewinde | CHF 99.40 |
| 2 | 750.579 | Gewicht rund mit Gewinde | CHF 99.40 |
| 3 | 750.584 | Gewindestift M10 | CHF 10.40 |
| 4 | P253N | Sterngriff Ø63 M10 DG | CHF 21.65 |
| 5 | P173I | Bogengriff | CHF 33.30 |
| 6 | 565.408 | Gewindestange M6 x 70 | CHF 2.20 |
| 7 | P497H | Scheibe DIN 9021 M6 6,4/18/1,6 A2 | CHF 2.20 |
| 8 | P253L | Flügelmutter Ø34 M6 Durchgangsgewinde | CHF 5.90 |
| 9 | P171E | Rastbolzen mit Kontermuttern M12 x 1,5 x 35 | CHF 69.00 |
| 10 | 750.569 | Gewindebuchse M12 | CHF 9.90 |
| 11 | 750.599 | Kunststoffunterlage rund | CHF 38.00 |

CLEANFIX E44 Excenter SEV

Stromlaufplan

PDF erstellt am: 31.10.2024 15:33



E44 Excenter

