

CLEANFIX Power Disc HD SEV

Inhaltsverzeichnis

PDF erstellt am: 31.10.2024 15:37



PowerDisc HD

Stieloberteil
Partie supérieure en avant
Top part front side
B 5 / ST 5

Stromlaufplan
Diagramme électrique
Wiring diagram
B 7 / ST 7

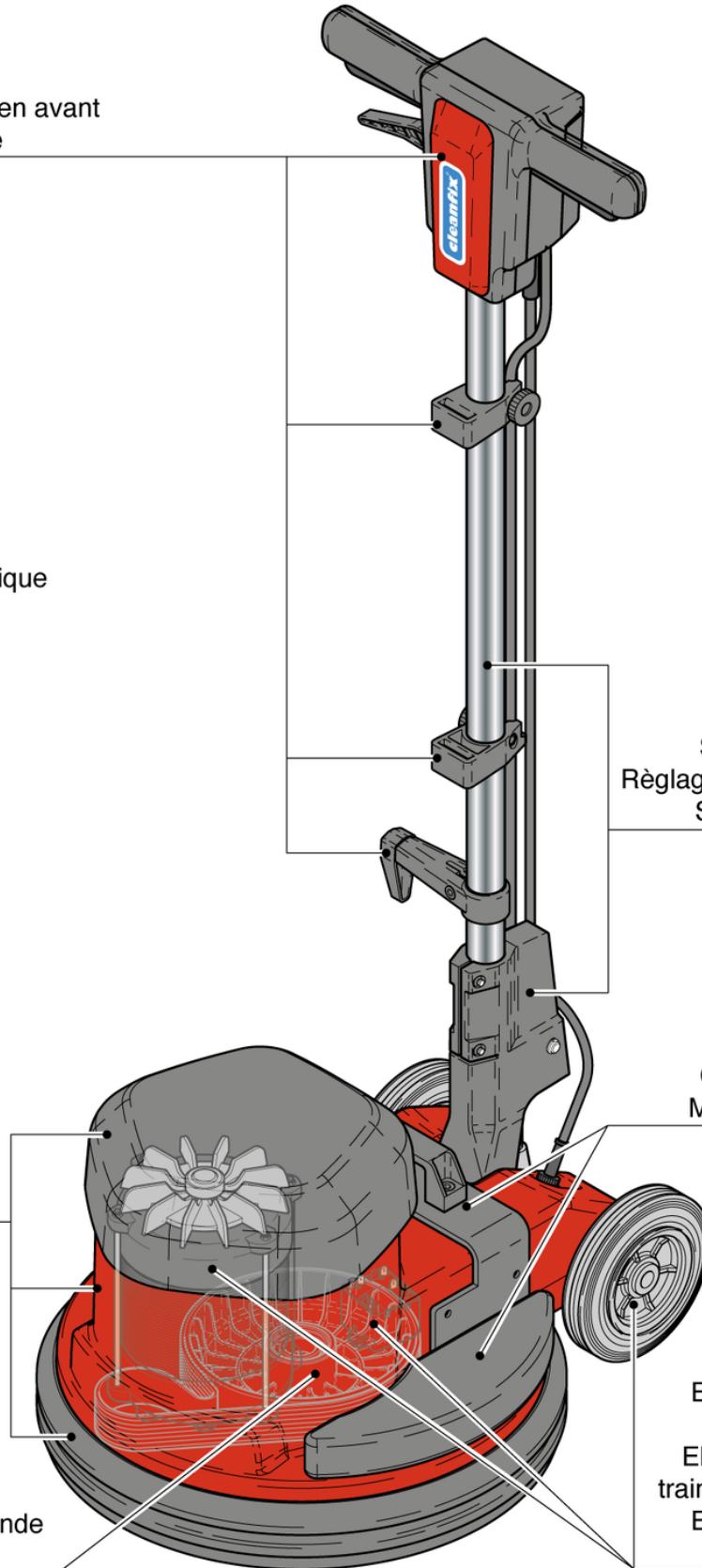
Maschinen-
abdeckung
Capot moteur
Motor Housing
B 1 / ST 1

Antriebs-
teile
Pièces de commande
Driving pieces
B 3 / ST 3

Stielversteller
Règlage du manche
Shaft adjuster
B 4 / ST 4

Maschinen-
abdeckung
Capot moteur
Motor Housing
B 1 / ST 1

Elektronik und
Fahrwerk
Electronique et
train de transport
Electronic and
drive axle
B 2 / ST 2



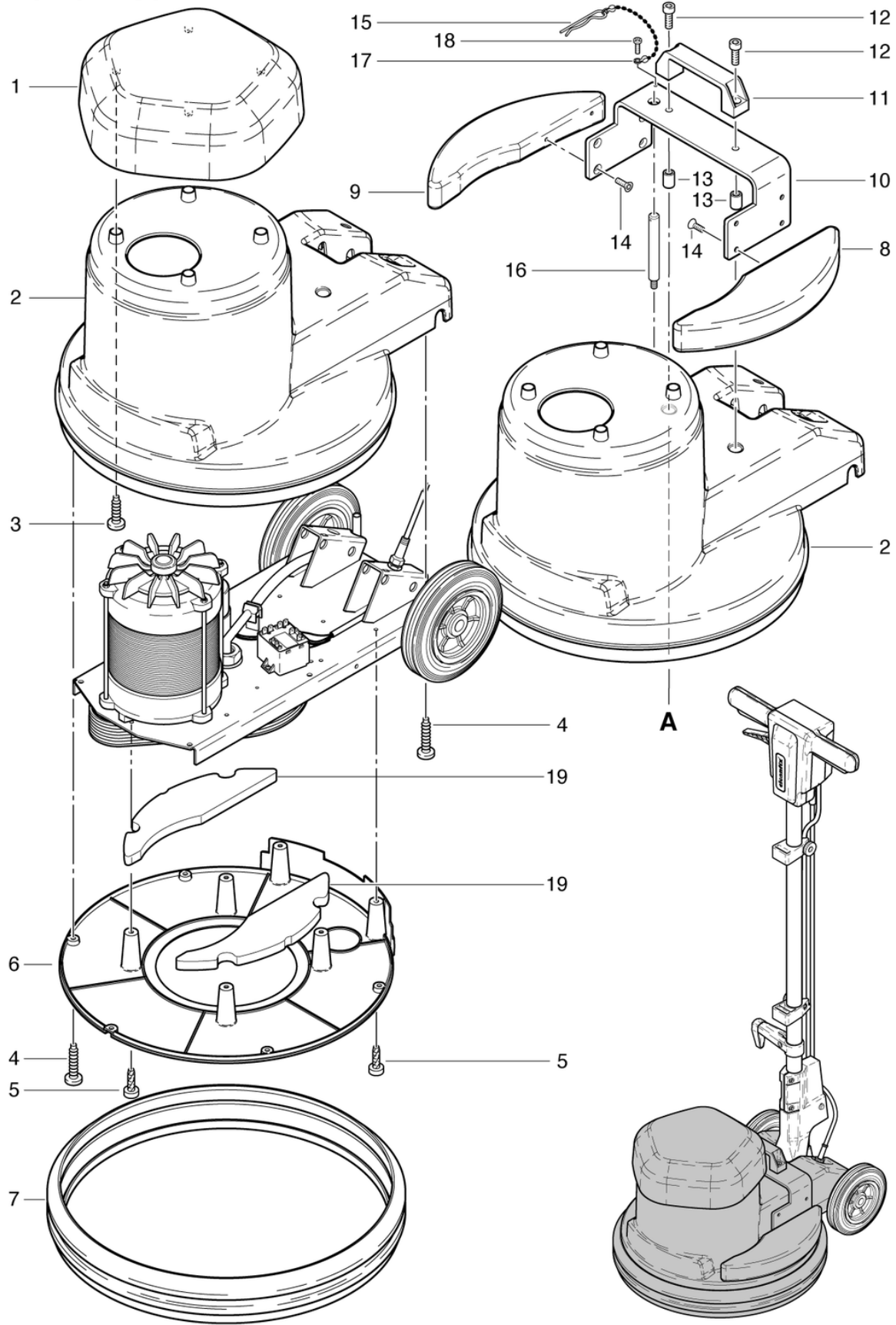
CLEANFIX Power Disc HD SEV

Maschinenabdeckung

PDF erstellt am: 31.10.2024 15:37



PowerDisc HD



CLEANFIX Power Disc HD SEV

Maschinenabdeckung

PDF erstellt am: 31.10.2024 15:37

Pos.	Artikel-Nr.	Ersatzteil	Preis
1	720.067	Deckel anthrazitgrau	CHF 26.10
2	720.065	Maschinenabdeckung rot CL	CHF 100.10
3	P516H	Schraube WN 1451 K50 x 16 St vz	CHF 2.20
4	P516Q	Schraube WN 1452 K50 x 18 St vz	CHF 2.20
5	P483P	Schraube DIN 7500 M5 x 12 St vz	CHF 2.20
6	720.146	Boden anthrazitgrau PA	CHF 28.25
7	720.054	Prellschutz anthrazitgrau	CHF 34.70
8	726.430	Gewicht 4kg links anthrazitgrau	CHF 75.90
9	726.432	Gewicht 4kg rechts anthrazitgrau	CHF 75.90
10	726.403	Halter anthrazitgrau	CHF 88.40
11	P058B	Traggriff 137 x 26 x 41	CHF 11.25
12	P487D	Schraube DIN 912 M8 x 25 St vz	CHF 2.20
13	726.402	Zentrierbolzen zu Gewicht	CHF 25.00
14	P479N	Schraube DIN 7991 M6 x 14 A2	CHF 2.20
15	P511D	Federstecker BN 915 3/16/62	CHF 2.20
16	726.408	Zentrierbolzen ø14 x 120	CHF 14.35
17	747.066	Befestigungs-Kette	CHF 6.05
18	P476O	Schraube ISO 7380 M3 x 8 St vz	CHF 2.20
19	726.067	Innenliegendes Gewicht 2kg	CHF 46.80

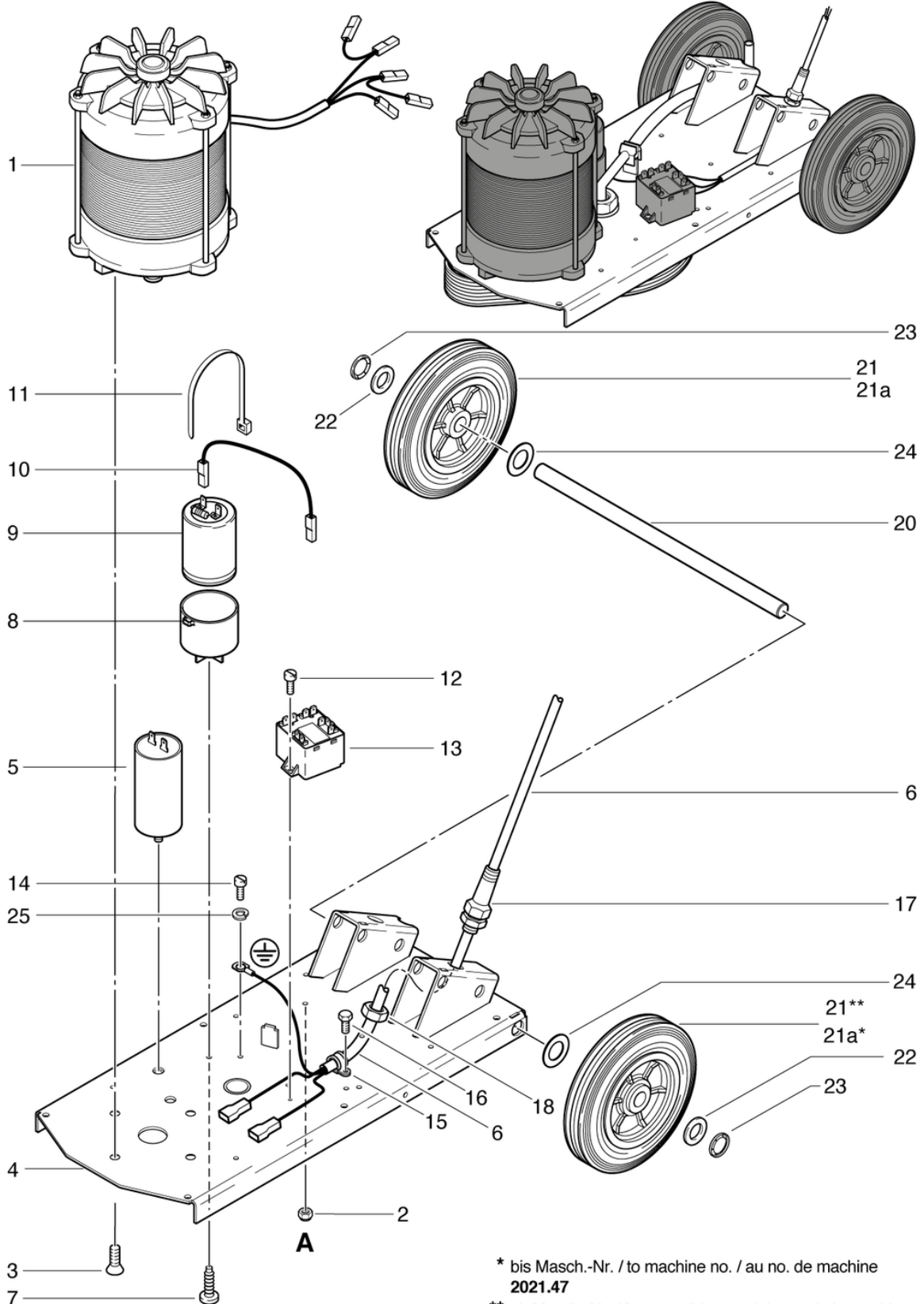
CLEANFIX Power Disc HD SEV

Elektronik und Fahrwerk

PDF erstellt am: 31.10.2024 15:37



PowerDisc HD



* bis Masch.-Nr. / to machine no. / au no. de machine
2021.47

** ab Masch.-Nr. / from machine no. / de no. de la machine
2021.48

CLEANFIX Power Disc HD SEV

Elektronik und Fahrwerk

PDF erstellt am: 31.10.2024 15:37

Pos.	Artikel-Nr.	Ersatzteil	Preis
1	726.121	El.-Motor 230V/50Hz 1000W	CHF 234.00
2	P492H	Mutter DIN 985 M8 St vz	CHF 2.20
3	P480Q	Schraube DIN 7991 M8 x 16 A2	CHF 2.20
4	726.101	Grundplatte	CHF 121.35
5	720.122A	Kondensator 25uF,450VAC	CHF 31.90
6	720.312	Motorkabelbaum 3 x 1,5mm2, inkl. Klemme	CHF 21.15
7	P516G	Schraube WN 1451 K40 x 16 St vz	CHF 2.20
8	741.316	Kondensatorhalter	CHF 6.90
9	742.328	Kondensator 125uF, 320V bearbeitet	CHF 61.45
10	742.331	Litze schwarz 1,5 x 170mm	CHF 2.80
11	P424A	Kabelbinder natur 3,7 x 368mm	CHF 2.20
12	P481Q	Schraube BN 1023 M4 x 8 St vz	CHF 2.20
13	P350	Motor-Startrelais	CHF 44.70
14	P515TA	Schraube DIN 7500 M4 x 6 St vz	CHF 2.20
15	P281	Befestigungsschelle PVC CV-7	CHF 2.20
16	P483P	Schraube DIN 7500 M5 x 12 St vz	CHF 2.20
17	P279K	Kabelverschraubung PG9 mit Knickschutzspirale	CHF 6.75
18	P279H	Gegenmutter PG9 Ms vernickelt	CHF 2.20
20	720.040	Radachse ø15 x 324mm	CHF 15.75
21a	741.072A	LaufRad ø160 x 40mm Nacharbeit	CHF 37.25
21	741.072	LaufRad ø160 x 40mm	CHF 24.65
22	P510	Scheibe DIN 988 16/28/0,5 St vz	CHF 2.20
23	P500H	Ring Starlock NW 15 mit Kappe A2	CHF 2.20
24	P510F	Scheibe DIN 125 A M16 17/30/3 PA6.6	CHF 2.20
25	P498A	Ring DIN 127 B M4 4,1/7,6/0,9 CuSn	CHF 2.20

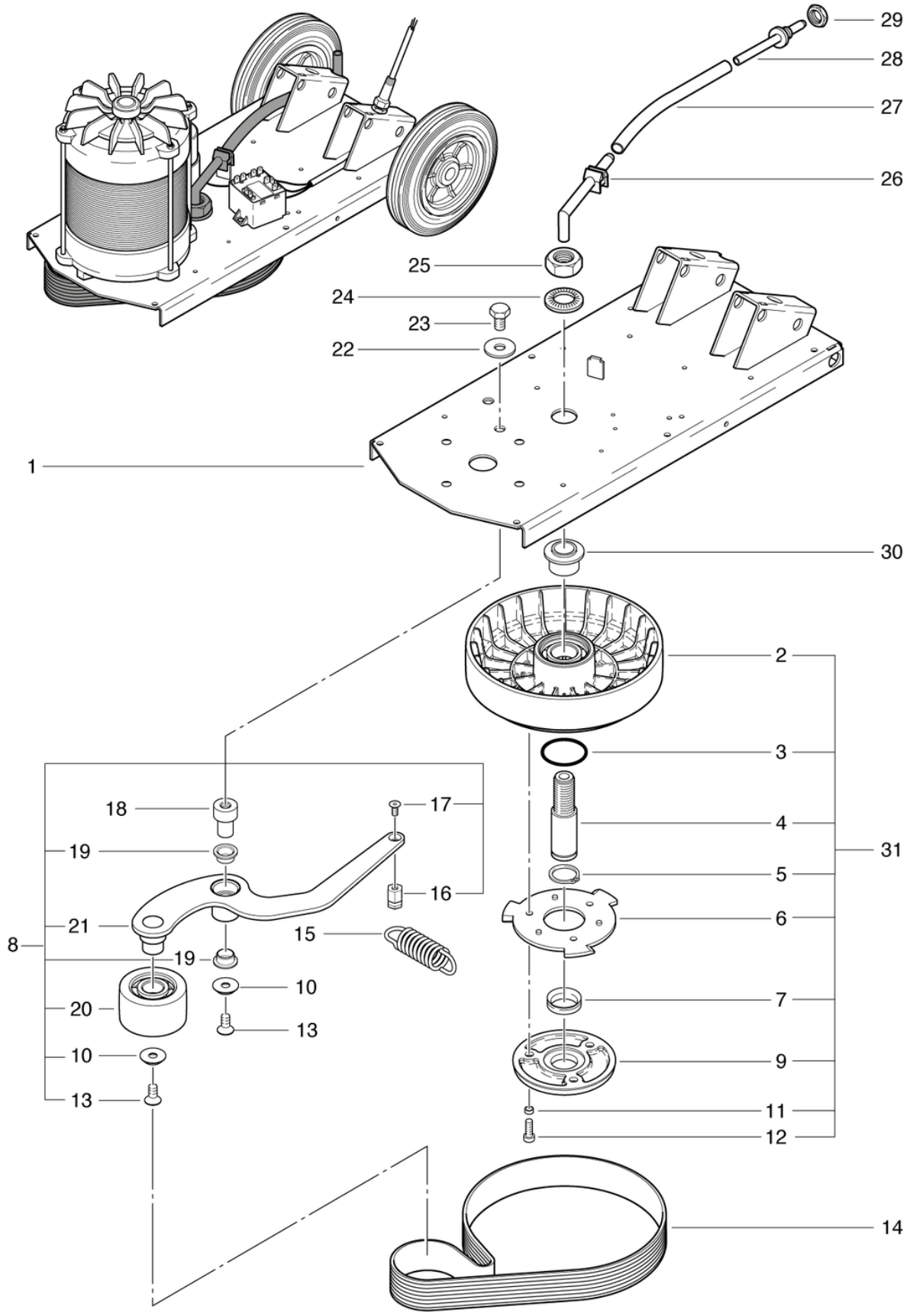
CLEANFIX Power Disc HD SEV

Antriebssteile

PDF erstellt am: 31.10.2024 15:37



PowerDisc HD



CLEANFIX Power Disc HD SEV

Antriebssteile

PDF erstellt am: 31.10.2024 15:37

Pos.	Artikel-Nr.	Ersatzteil	Preis
1	726.101	Grundplatte	CHF 121.35
2	726.130	Riemenrad CL	CHF 46.80
3	P964A	Ring DIN 3771 55,25/2,62 EPDM 70 SH A	CHF 2.20
4	742.125	Hauptwelle MD	CHF 29.85
5	P513D	Sicherungsring für Welle DIN 471 25/1,2 St vz	CHF 2.20
6	742.141	Mitnehmerstern	CHF 17.90
7	P344	Wellendichtring ø40/25 x 3 EPDM/V2A	CHF 20.70
8	726.300	Riemenspanner kpl.	CHF 153.90
9	742.128	Bürstenaufnehmer	CHF 7.90
10	P500T	Scheibe SN 213912 M8 25/4,8 A2	CHF 2.20
11	742.129	Distanzbuchse ø 8 / 6 x 4	CHF 2.20
12	P487S	Schraube DIN 912 M6 x 20 A2 Precot	CHF 2.20
13	P480Q	Schraube DIN 7991 M8 x 16 A2	CHF 2.20
14	6390520	Poly-V-Riemen 15-PJ-864mm Lw	CHF 35.70
15	P511F	Zugfeder Z-177LX- 3,6/25/38,7	CHF 4.35
16	726.303	Halter	CHF 6.25
17	P487U	Schraube DIN 7991 M6 x 12 St vz	CHF 2.20
18	726.102	Zapfen	CHF 10.90
19	P316X	Gleitlager PBG 151709F	CHF 7.80
20	726.301	Umlenkrolle	CHF 10.90
21	726.302	Riemenspanner	CHF 63.95
22	P496S	Scheibe DIN 9021 M10 10,5/30/2,5 A2	CHF 2.20
23	P472W	Schraube DIN 933 M10 x 16 A2	CHF 2.20
24	P498Q	Scheibe NFE 25511 M20 20,5/40/4,9 A2	CHF 2.20
25	P492R	Mutter DIN 934 M20 x 1,5 A2	CHF 2.20
26	741.064	Laugenrohr MD anthrazitgrau	CHF 3.95
27	720.123	Verbindungsschlauch 155mm	CHF 2.50
28	720.062	Anschlussrohr kpl.	CHF 11.40
29	6650461	Sechskantmutter M12 x 0,75	CHF 2.20
30	726.103	Buchse ø40/20 x 23,5	CHF 10.40
31	726.126	Riemenrad CL kpl.	CHF 108.40

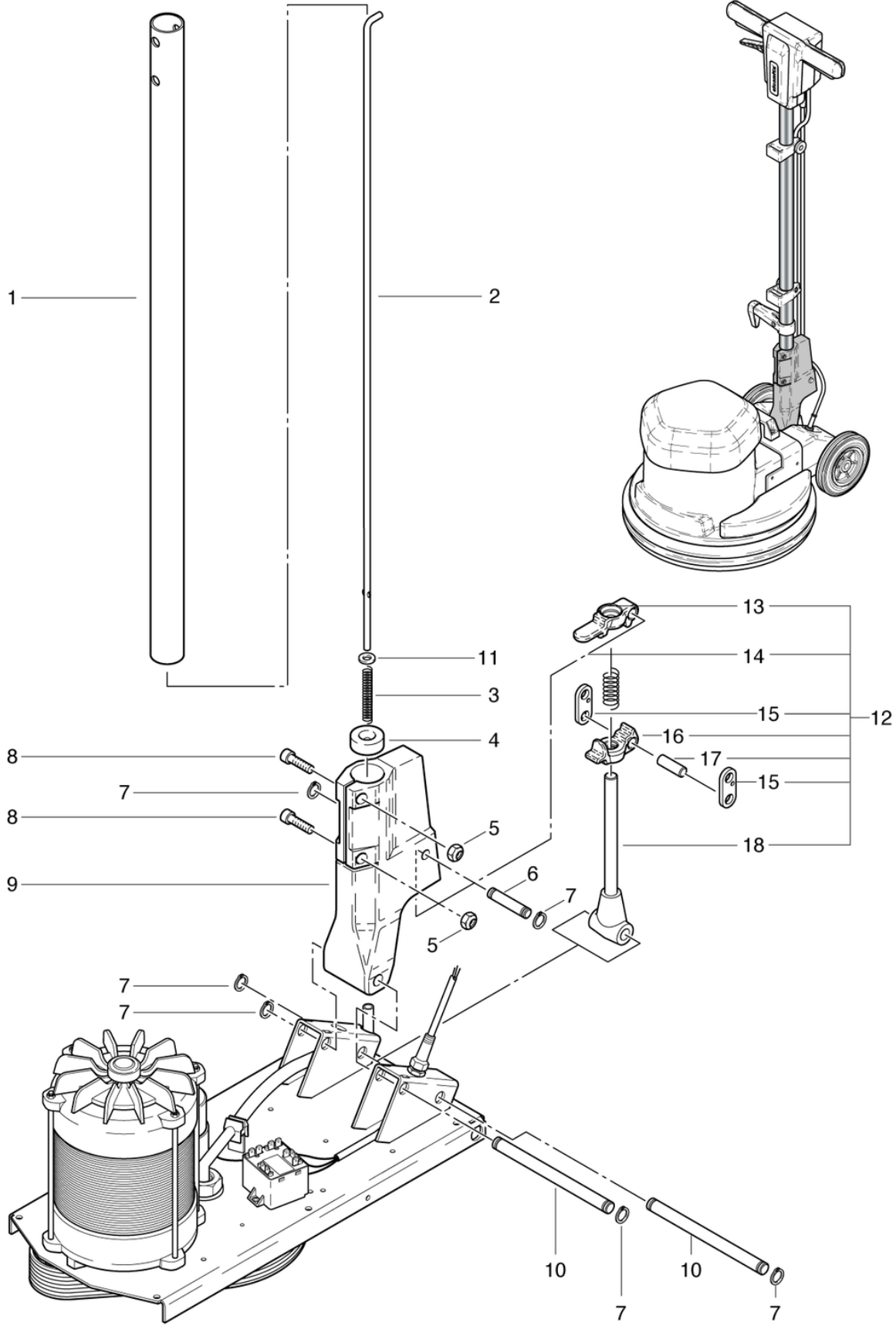
CLEANFIX Power Disc HD SEV

Stielversteller

PDF erstellt am: 31.10.2024 15:37



PowerDisc HD



CLEANFIX Power Disc HD SEV

Stielversteller

PDF erstellt am: 31.10.2024 15:37

Pos.	Artikel-Nr.	Ersatzteil	Preis
1	742.410L	Stielrohr 32 L=820mm	CHF 27.90
2	742.212L	Zugstange L=863mm	CHF 6.75
3	634711031	Druckfeder 1/6,2/55	CHF 2.20
4	623711022	Führungsbuchse	CHF 6.75
5	P493K	Mutter DIN 985 M6 St vz	CHF 2.20
6	672711018	Achse ø10 x 51mm	CHF 4.25
7	P499Q	Scheibe DIN 6799 16,3/8/1 St vz	CHF 2.20
8	P486T	Schraube DIN 912 M6 x 25 St vz	CHF 2.20
9	720.260	Stielverstellaggregat anthrazitgrau RAL7016	CHF 103.85
10	720.129	Drehachse ø12 x 118	CHF 9.00
11	P496K	Unterlagscheibe DIN 125 A M6 6,4/12/1,6 St vz	CHF 2.20
12	2711133	Stielversteller kpl.	CHF 154.50
13	3711236	Verstellstück lang	CHF 50.40
14	634711020	Druckfeder 2/12,2/37	CHF 2.20
15	4711014	Lasche	CHF 3.20
16	3711237	Verstellstück kurz	CHF 47.90
17	672711019	Achse ø10 x 29mm	CHF 3.20
18	741.270	Verstellstange 177mm kpl.	CHF 55.10

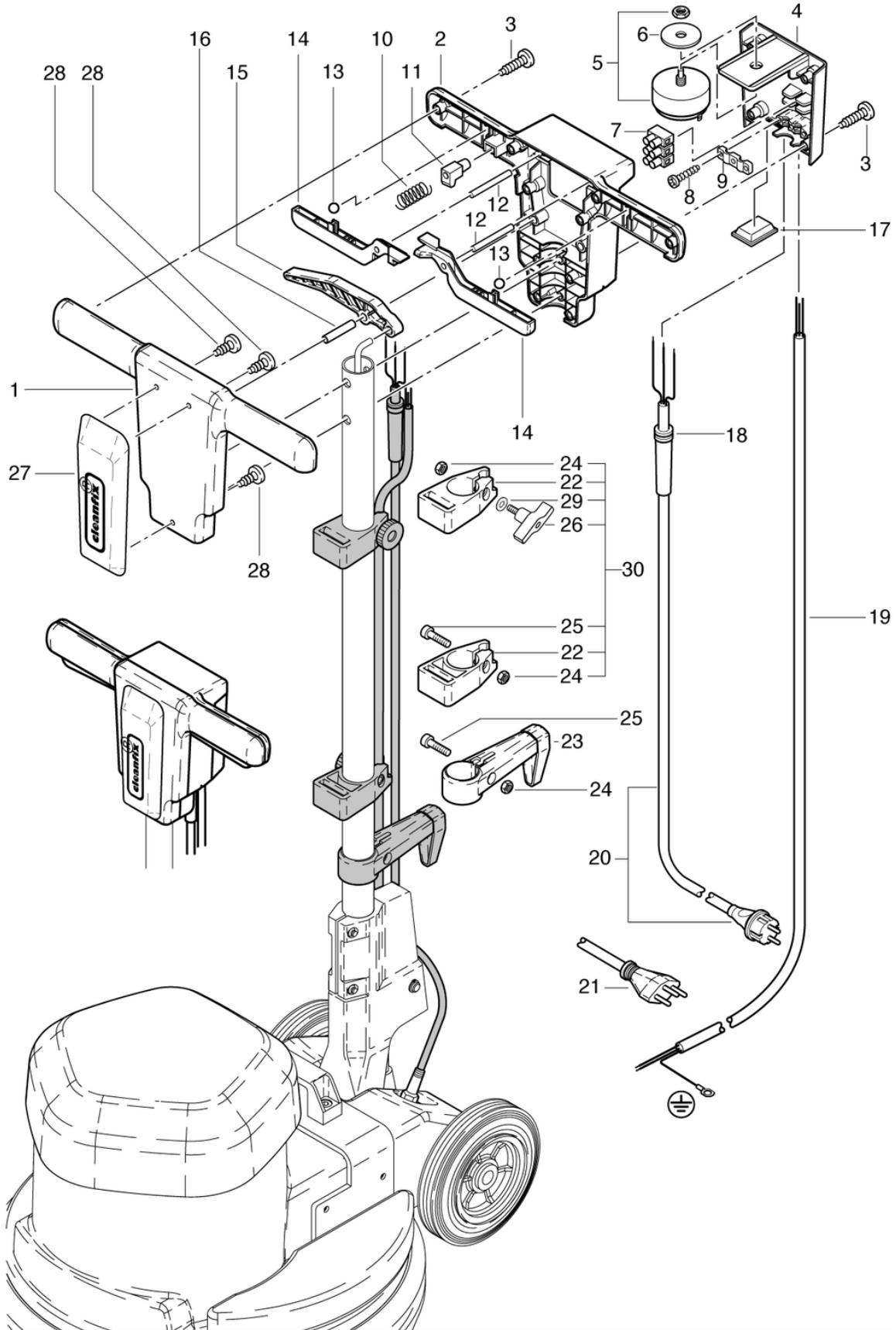
CLEANFIX Power Disc HD SEV

Stieloberteil

PDF erstellt am: 31.10.2024 15:37



PowerDisc HD



CLEANFIX Power Disc HD SEV

Stieloberteil

PDF erstellt am: 31.10.2024 15:37

Pos.	Artikel-Nr.	Ersatzteil	Preis
1	741.201	Stieloberteil vorne anthrazitgrau	CHF 20.40
2	741.202	Stieloberteil hinten anthrazitgrau	CHF 21.50
3	P515L	Schraube WN 1452 K50 x 25 A2	CHF 2.20
4	741.310	Anschlusskasten anthrazitgrau	CHF 9.65
5	6650454	Schalter 2-polig	CHF 79.40
6	P496	Scheibe DIN 9021 M12 13/37/3 St vz	CHF 2.20
7	P383N	Reihenklemme mit DS, 3-polig, 6mm ²	CHF 2.80
8	P516Q	Schraube WN 1452 K50 x 18 St vz	CHF 2.20
9	742.321	Kabelbride anthrazitgrau	CHF 2.20
10	742.209	Druckfeder VD-090L 0,55/6/29,2	CHF 2.20
11	742.208	Knopf anthrazitgrau	CHF 2.50
12	P512M	Stift ISO 2338 6 x 50 St vz	CHF 2.20
13	6440641	Kugel DIN 5401 8	CHF 2.20
14	741.204	Schaltgriff anthrazitgrau	CHF 9.65
15	741.207	Verstellgriff anthrazitgrau	CHF 9.65
16	P512P	Stift ISO 2338 8 x 40 St vz	CHF 2.20
17	741.216	Deckel schwarz	CHF 9.30
18	660011014	Kabeltülle	CHF 2.20
19	720.312	Motorkabelbaum 3 x 1,5mm ² , inkl. Klemme	CHF 21.15
20	656711039	Netzkabel VDE 3 x 1,5mm ² , 12,5m grau	CHF 61.45
21	P287G	Netzkabel SEV 3 x 1,5mm ² , 12,5m IP55	CHF 94.50
22	4711231	Laugentankhalter schwarz	CHF 6.05
23	3711029	Kabelhalter CL kpl.	CHF 9.30
24	P490D	Mutter DIN 934 M6 St vz	CHF 2.20
25	P486T	Schraube DIN 912 M6 x 25 St vz	CHF 2.20
26	P253X	Flügelmutter Ø48 M6x25	CHF 6.45
27	741.208	Blende rot CL	CHF 12.15
28	P516V	Schraube WN 1452 KA25 x 10 St vz	CHF 2.20
29	P496K	Unterlagscheibe DIN 125 A M6 6,4/12/1,6 St vz	CHF 2.20
30	4711232	Laugentankhalterungs-Set	CHF 28.60

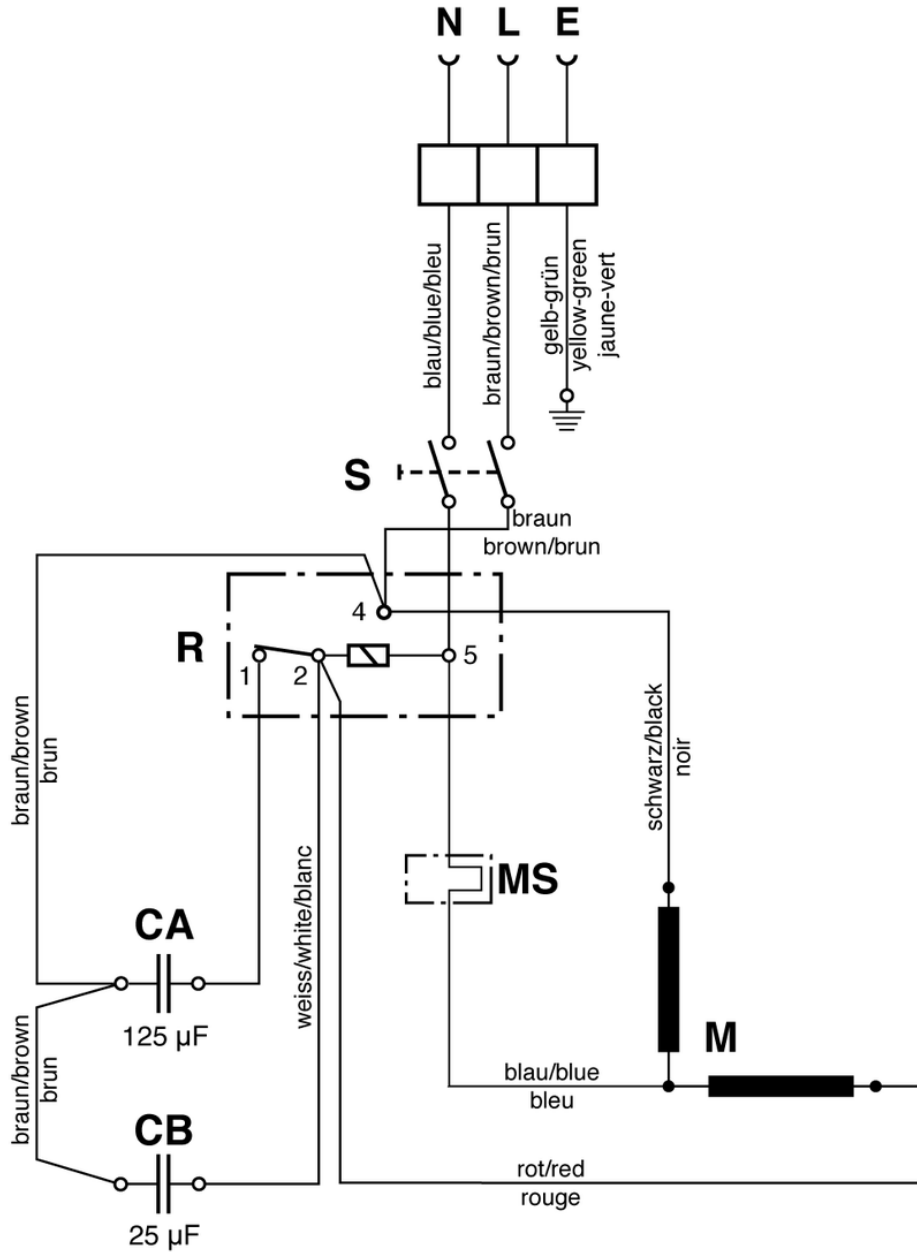
CLEANFIX Power Disc HD SEV

Stromlaufplan

PDF erstellt am: 31.10.2024 15:37



PowerDisc HD



- S = Schalter Buerstmotor / Tumbler switch for motor / Interrupteur pour moteur
- R = Startrelais / Relais / Relais de démarrage
- CA = Anlaufkondensator 125 µF / Capacitor 125 µF / Capaciteur 125 µF
- CB = Betriebskondensator 25 µF / Capacitor 25 µF / Capaciteur 25 µF
- M = Motor / Motor / Moteur
- MS = Motorschutzschalter