

CLEANFIX R44-180 SEV

Inhaltsverzeichnis

PDF erstellt am: 29.11.2024 12:51



R44-180

Stieloberteil
Top part front side
Partie supérieure en avant
B 5a / ST 5a

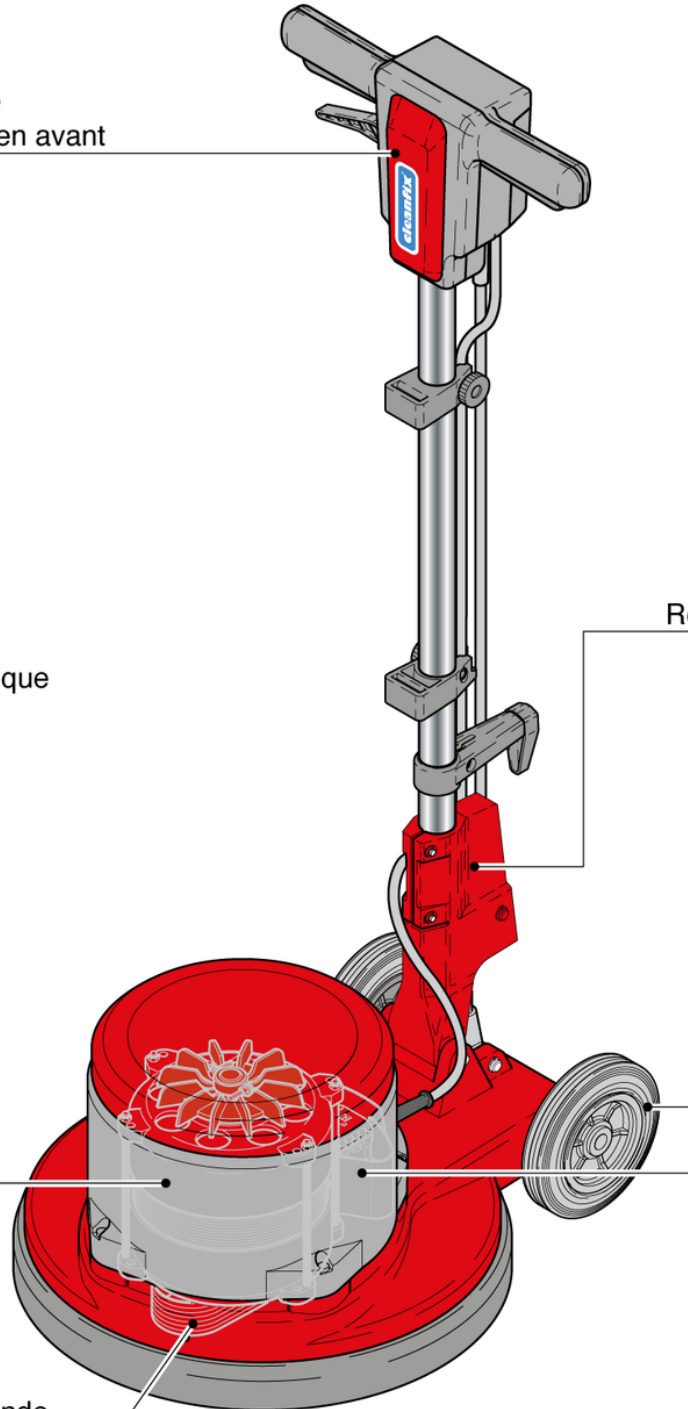
Stromlaufplan
Wiring diagram
Diagramme électrique
B 7 / ST 7

Stielversteller
Shaft adjuster
Règlage du manche
B 4a / ST 4a

Motor
Moteur
B 1 / ST 1

Elektronik und
Fahrwerk
Electronic and
drive axle
Electronique et
train de transport
B 3 / ST 3

Antriebssteile
Pieces de commande
Driving pieces
B 2a / ST 2a, ab Masch. Nr., à partir de appareils no.
as from machine no. 9213
B 2 / ST 2, bis Masch. Nr., à des appareils no.
up to machine no.9212



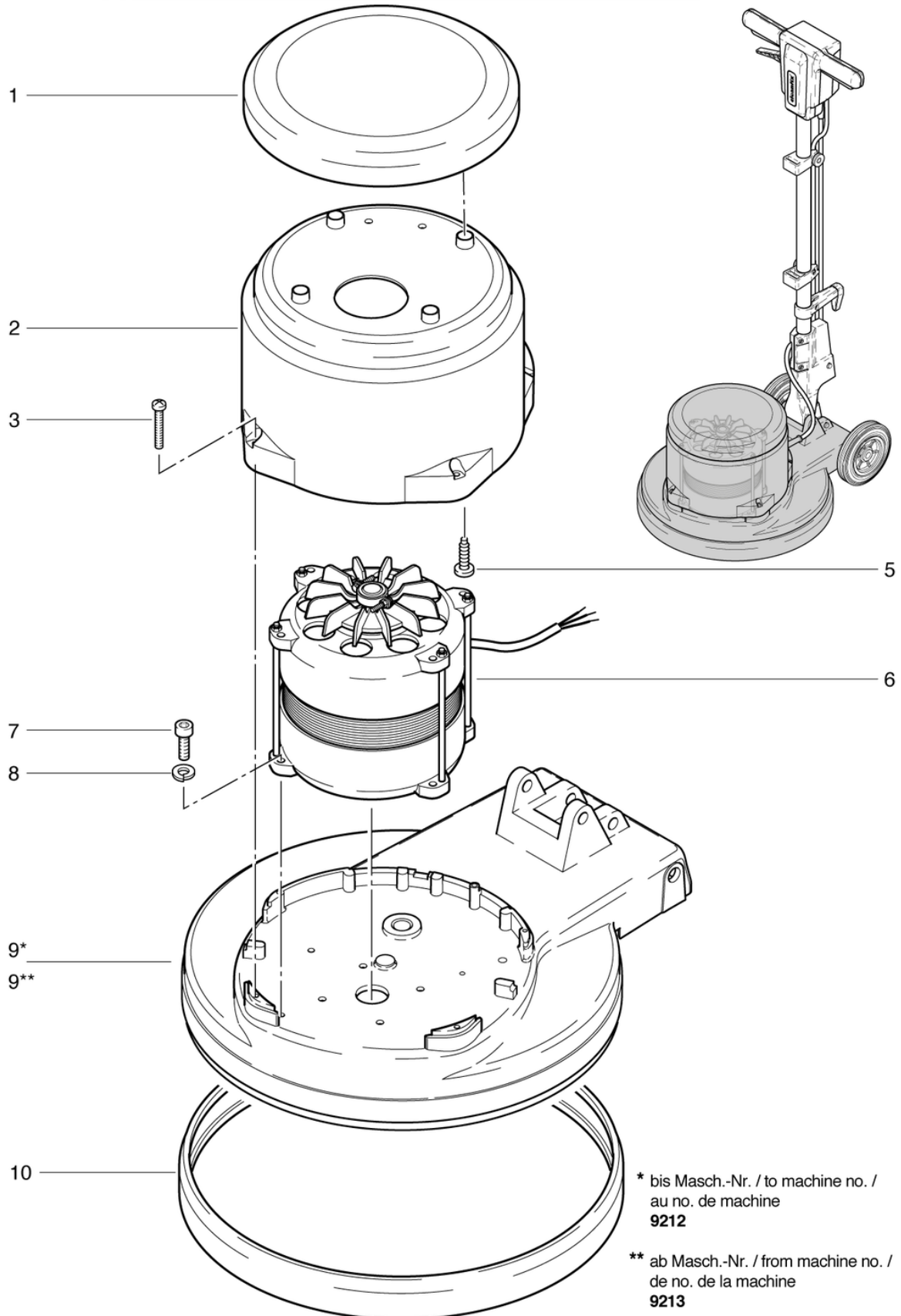
CLEANFIX R44-180 SEV

Motor

PDF erstellt am: 29.11.2024 12:51



R44-180



* bis Masch.-Nr. / to machine no. /
au no. de machine
9212

** ab Masch.-Nr. / from machine no. /
de no. de la machine
9213

CLEANFIX R44-180 SEV

Motor

PDF erstellt am: 29.11.2024 12:51

Pos.	Artikel-Nr.	Ersatzteil	Preis
1	741.067	Deckel MD rot CL	CHF 27.20
2	741.066	Motorhaube MD anthrazitgrau	CHF 46.10
3	P476I	Schraube DIN 7985 M5 x 30 St vz	CHF 2.20
5	P516P	Schraube WN 1452 K40 x 12 St vz	CHF 2.20
6	742.121	Wechselstrommotor 4Pol. 230V/50Hz	CHF 541.40
7	P486T	Schraube DIN 912 M6 x 25 St vz	CHF 2.20
8	P498U	Ring DIN 127 B M6 6,1/11,8/1,6 A2	CHF 2.20
9	741.095	Maschinengehäuse R44 rot	CHF 274.90
9	742.055	Maschinengehäuse blau	CHF 322.55
10	741.054	Prellschutz anthrazitgrau	CHF 35.40

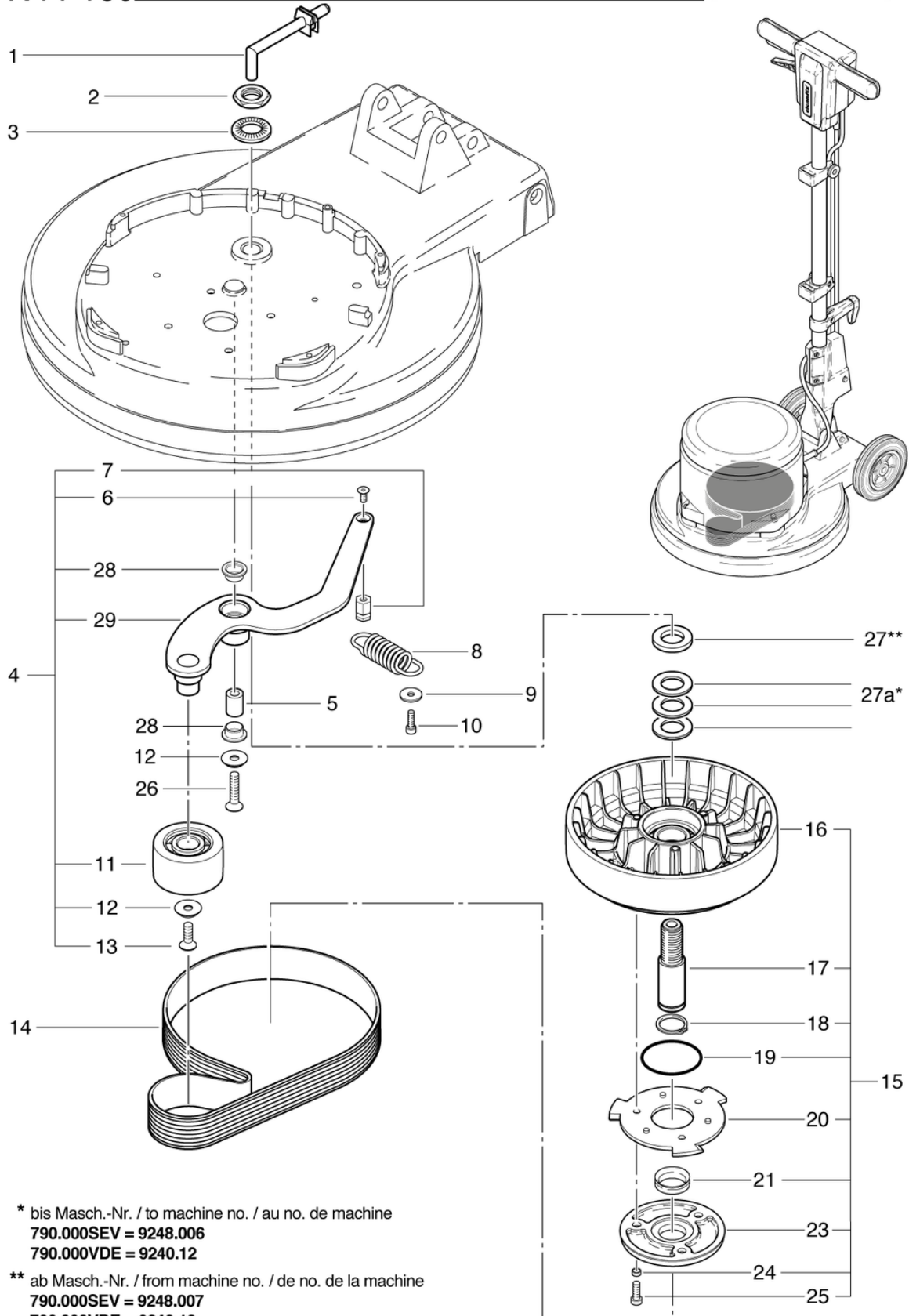
CLEANFIX R44-180 SEV

Antriebsteile ab Masch.-Nr. 9213

PDF erstellt am: 29.11.2024 12:51



R44-180



* bis Masch.-Nr. / to machine no. / au no. de machine

790.000SEV = 9248.006

790.000VDE = 9240.12

** ab Masch.-Nr. / from machine no. / de no. de la machine

790.000SEV = 9248.007

790.000VDE = 9240.13

CLEANFIX R44-180 SEV

Antriebsteile ab Masch.-Nr. 9213

PDF erstellt am: 29.11.2024 12:51

Pos.	Artikel-Nr.	Ersatzteil	Preis
1	741.064	Laugenrohr MD anthrazitgrau	CHF 3.95
2	P492R	Mutter DIN 934 M20 x 1,5 A2	CHF 2.20
3	P498Q	Scheibe NFE 25511 M20 20,5/40/4,9 A2	CHF 2.20
4	726.300	Riemenspanner kpl.	CHF 153.90
5	739.135	Hülse	CHF 5.20
6	P487U	Schraube DIN 7991 M6 x 12 St vz	CHF 2.20
7	726.303	Halter	CHF 6.25
8	P511I	Zugfeder RZ-177MI 3,6/25/59,4	CHF 10.20
9	P498I	Scheibe DIN 522 M5 5,3/20/1,5 St vz	CHF 2.20
10	P484O	Schraube DIN 7985 M5 x 10 St vz	CHF 2.20
11	726.301	Umlenkrolle	CHF 10.90
12	P500T	Scheibe SN 213912 M8 25/4,8 A2	CHF 2.20
13	P480Q	Schraube DIN 7991 M8 x 16 A2	CHF 2.20
14	6390520	Poly-V-Riemen 15-PJ-864mm Lw	CHF 35.70
15	741.127	Riemenrad vormontiert	CHF 102.20
16	726.130	Riemenrad CL	CHF 46.80
17	741.125	Hauptwelle R44	CHF 45.75
18	P513D	Sicherungsring für Welle DIN 471 25/1,2 St vz	CHF 2.20
19	P964A	Ring DIN 3771 55,25/2,62 EPDM 70 SH A	CHF 2.20
20	742.141	Mitnehmerstern	CHF 17.90
21	P344	Wellendichtring ø40/25 x 3 EPDM/V2A	CHF 20.70
23	742.128	Bürstenaufnehmer	CHF 7.90
24	742.129	Distanzbuchse ø 8 / 6 x 4	CHF 2.20
25	P487S	Schraube DIN 912 M6 x 20 A2 Precot	CHF 2.20
26	P487R	Schraube DIN 7991 M8 x 35 St vz	CHF 2.20
27a	P499W	Distanzscheibe ø29,8/12 x 1,8 A2	CHF 4.25
27	430.151	Zwischenscheibe 20 x 32 x 3mm	CHF 5.05
28	P316X	Gleitlager PBG 151709F	CHF 7.80
29	726.302	Riemenspanner	CHF 63.95

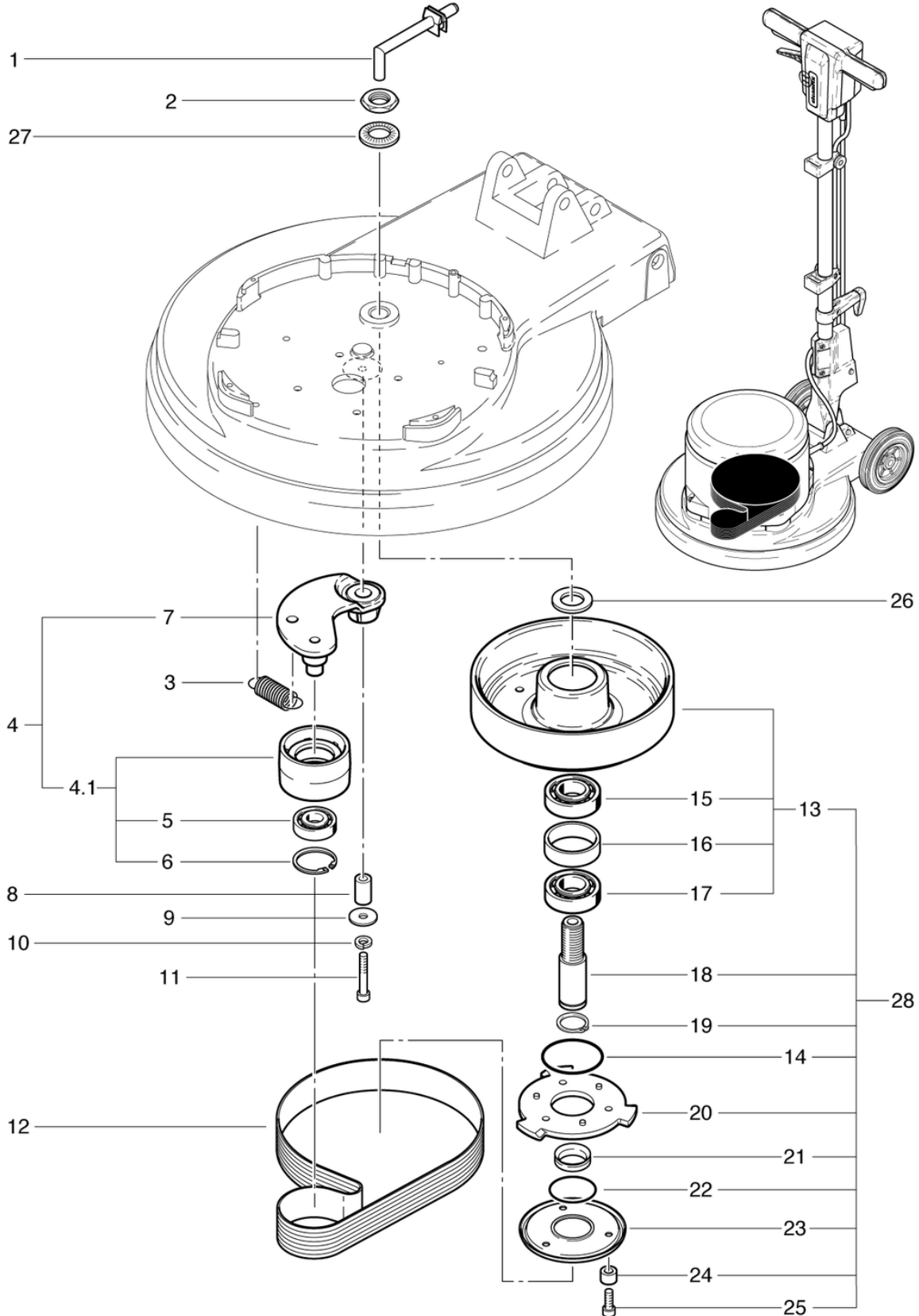
CLEANFIX R44-180 SEV

Antriebsteile bis Masch.-Nr. 9212

PDF erstellt am: 29.11.2024 12:51



R44-180



CLEANFIX R44-180 SEV

Antriebsteile bis Masch.-Nr. 9212

PDF erstellt am: 29.11.2024 12:51

Pos.	Artikel-Nr.	Ersatzteil	Preis
1	741.064	Laugenrohr MD anthrazitgrau	CHF 3.95
2	604611507	Wellenmutter	CHF 2.80
3	635611363	Zugfeder 2,8/18,5/66	CHF 45.40
4	742.100	Riemenspannung	CHF 74.35
05/01	742.116	Spannrolle ø65,2 x 37 kpl.	CHF 33.95
5	P3160	Rillenkugellager 6302 2RSR ø42/15 x 13	CHF 11.10
6	P513G	Sicherungsring für Bohrung DIN 472 6/0.7 St schwarz	CHF 2.20
7	742.133	Riemenspanner-Hebel	CHF 48.25
8	742.135	Hülse ø15/8 x 25,1	CHF 4.25
9	P496Q	Scheibe DIN 9021 M8 8,4/24/2 St vz	CHF 2.20
10	P498N	Ring DIN 127 B M8 8,1/14,8/2 St vz	CHF 2.20
11	P487I	Schraube DIN 912 M8 x 40 St vz	CHF 2.20
12	6390520	Poly-V-Riemen 15-PJ-864mm Lw	CHF 35.70
13	742.130	Riemenrad Typ 1	CHF 119.10
14	P964A	Ring DIN 3771 55,25/2,62 EPDM 70 SH A	CHF 2.20
15	P316P	Rillenkugellager 6205 2RS ø52/25 x 15	CHF 13.95
16	3611851	Distanzring ø 52 / 45 x 15	CHF 8.55
17	P316Q	Rillenkugellager 6003 2RSR ø35/17 x 10	CHF 10.90
18	741.125	Hauptwelle R44	CHF 45.75
19	P513D	Sicherungsring für Welle DIN 471 25/1,2 St vz	CHF 2.20
20	742.141	Mitnehmerstern	CHF 17.90
21	P344	Wellendichtring ø40/25 x 3 EPDM/V2A	CHF 20.70
22	P964B	Ring DIN 3771 42,52/2,62 EPDM 70 SH A	CHF 2.20
23	742.128	Bürstenaufnehmer	CHF 7.90
24	742.129	Distanzbuchse ø 8 / 6 x 4	CHF 2.20
25	P487S	Schraube DIN 912 M6 x 20 A2 Precot	CHF 2.20
26	430.151	Zwischenscheibe 20 x 32 x 3mm	CHF 5.05
27	P498Q	Scheibe NFE 25511 M20 20,5/40/4,9 A2	CHF 2.20
28	741.126	Riemenrad vormontiert	CHF 112.30

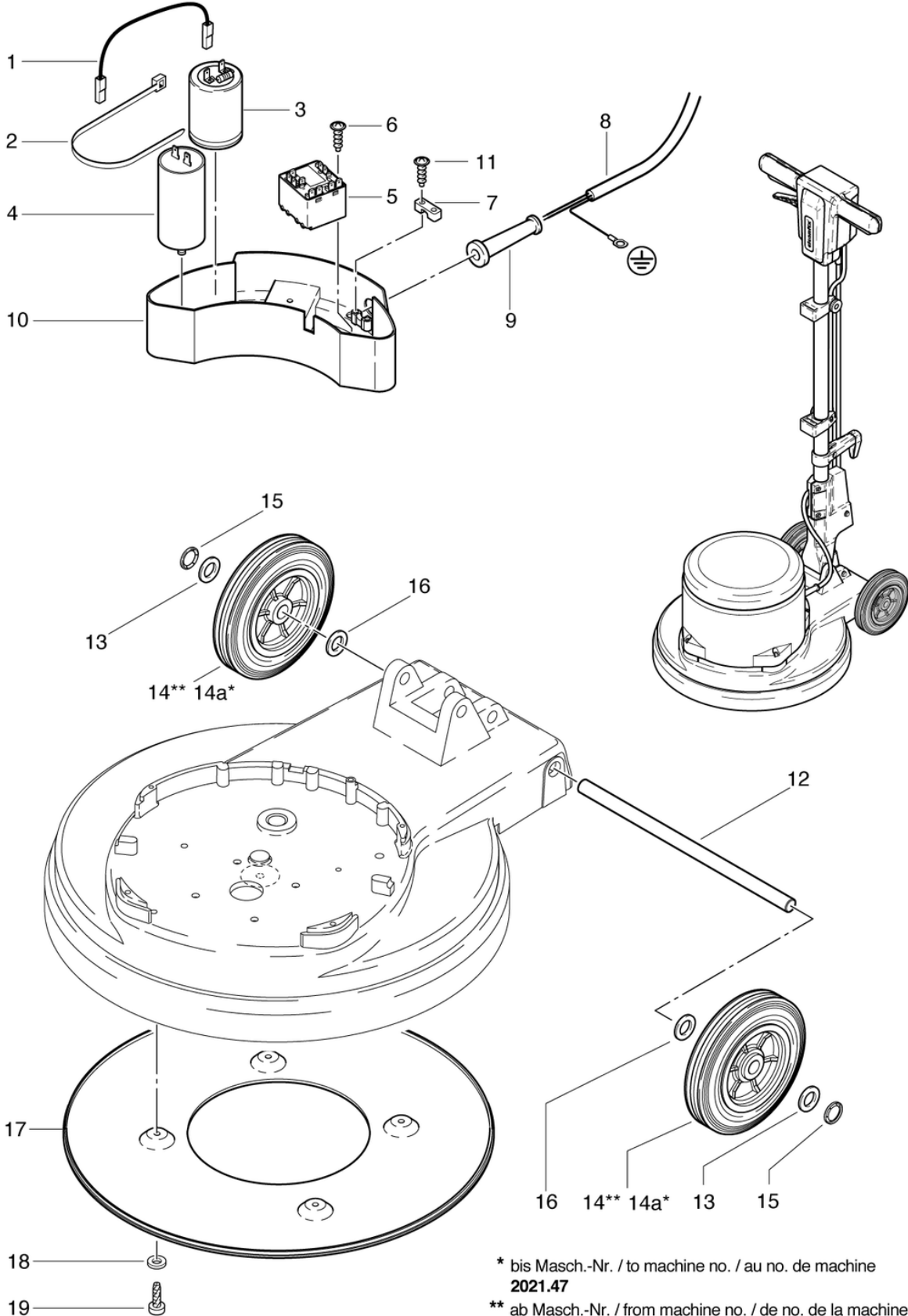
CLEANFIX R44-180 SEV

Elektronik und Fahrwerk

PDF erstellt am: 29.11.2024 12:51



R44-180



CLEANFIX R44-180 SEV

Elektronik und Fahrwerk

PDF erstellt am: 29.11.2024 12:51

Pos.	Artikel-Nr.	Ersatzteil	Preis
1	742.331	Litze schwarz 1,5 x 170mm	CHF 2.80
2	P424	Kabelbinder schwarz 4,8 x 300mm	CHF 2.20
3	742.328	Kondensator 125uF, 320V bearbeitet	CHF 61.45
4	P385J	Kondensator 25uF, 450VAC	CHF 31.90
5	P350	Motor-Startrelais	CHF 44.70
6	P516A	Schraube WN 1452 K30 x 10 A2	CHF 2.20
7	4611085	Kabelbride anthrazitgrau	CHF 2.20
8	741.313	Stielkabel mit Kl. 6mm ² , grau 3 x 1,5mm ²	CHF 19.70
9	660011014	Kabeltülle	CHF 2.20
10	741.315	Schale MD anthrazitgrau	CHF 17.20
11	P516Q	Schraube WN 1452 K50 x 18 St vz	CHF 2.20
12	742.040	Radachse ø15 x 304mm	CHF 15.75
13	P510	Scheibe DIN 988 16/28/0,5 St vz	CHF 2.20
14a	741.072A	Laufgrad ø160 x 40mm Nacharbeit	CHF 37.25
14	741.072	Laufgrad ø160 x 40mm	CHF 24.65
15	P500H	Ring Starlock NW 15 mit Kappe A2	CHF 2.20
16	P496Y	Scheibe DIN 125 A M14 15/28/2,5 St vz	CHF 2.20
17	742.146	Boden	CHF 26.45
18	P496K	Unterlagscheibe DIN 125 A M6 6,4/12/1,6 St vz	CHF 2.20
19	P483P	Schraube DIN 7500 M5 x 12 St vz	CHF 2.20

CLEANFIX R44-180 SEV

Stielversteller

PDF erstellt am: 29.11.2024 12:51

Pos.	Artikel-Nr.	Ersatzteil	Preis
4	741.270	Verstellstange 177mm kpl.	CHF 55.10
5	P490D	Mutter DIN 934 M6 St vz	CHF 2.20
6	672711018	Achse ø10 x 51mm	CHF 4.25
7	P499Q	Scheibe DIN 6799 16,3/8/1 St vz	CHF 2.20
8	P486T	Schraube DIN 912 M6 x 25 St vz	CHF 2.20
9	741.260	Stielverstellaggregat rot	CHF 103.85
10	672711016	Achse ø12 x 99mm	CHF 7.90
11	672711017	Achse ø12 x 82,2mm	CHF 7.90
12	2711133	Stielversteller kpl.	CHF 154.50
13	3711236	Verstellstück lang	CHF 50.40
14	634711020	Druckfeder 2/12,2/37	CHF 2.20
15	4711014	Lasche	CHF 3.20
16	3711237	Verstellstück kurz	CHF 47.90
17	672711019	Achse ø10 x 29mm	CHF 3.20

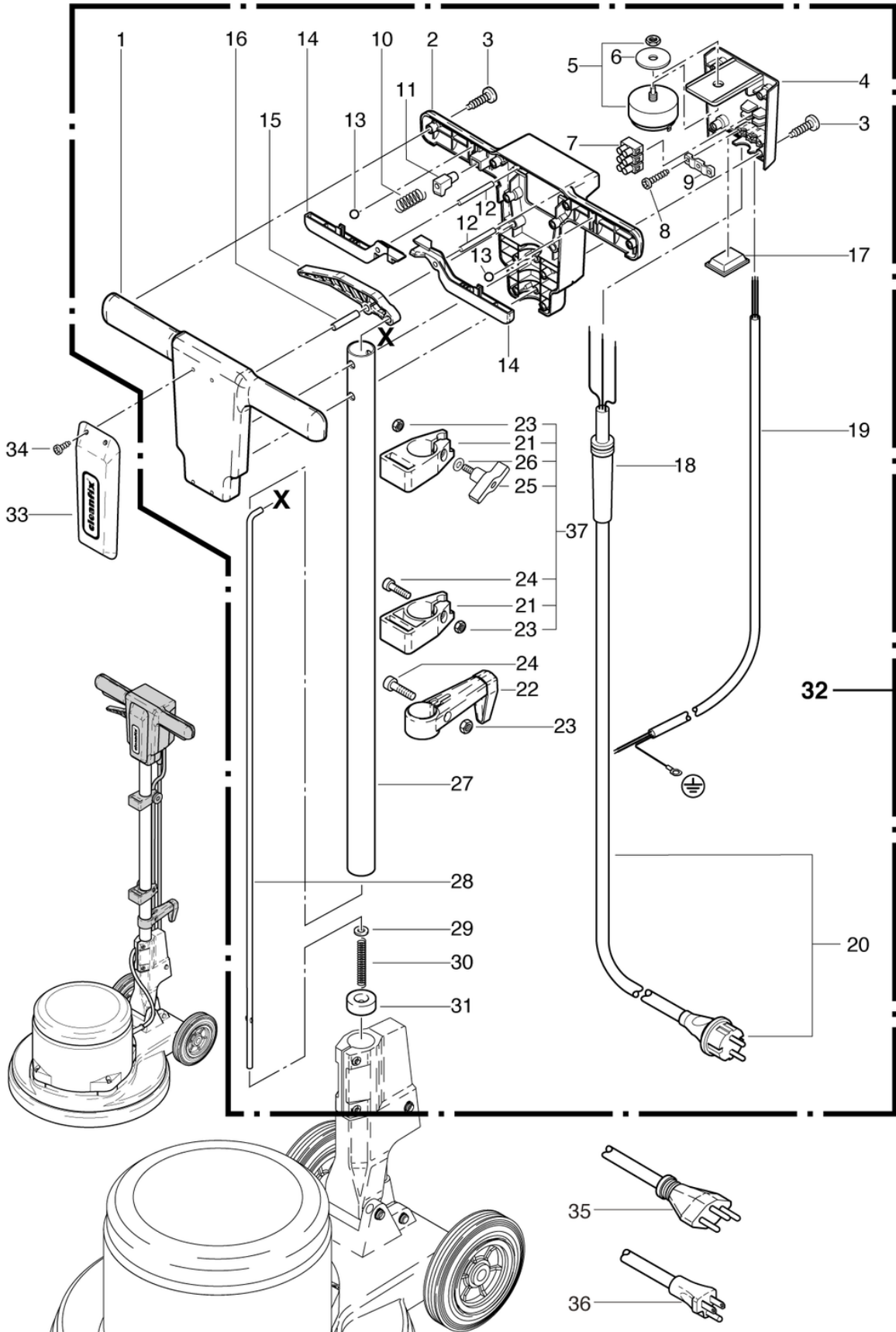
CLEANFIX R44-180 SEV

Stieloberteil

PDF erstellt am: 29.11.2024 12:51



R44-180



CLEANFIX R44-180 SEV

Stieloberteil

PDF erstellt am: 29.11.2024 12:51

Pos.	Artikel-Nr.	Ersatzteil	Preis
1	741.201	Stieloberteil vorne anthrazitgrau	CHF 20.40
2	741.202	Stieloberteil hinten anthrazitgrau	CHF 21.50
3	P515L	Schraube WN 1452 K50 x 25 A2	CHF 2.20
4	741.310	Anschlusskasten anthrazitgrau	CHF 9.65
5	6650454	Schalter 2-polig	CHF 79.40
6	P496	Scheibe DIN 9021 M12 13/37/3 St vz	CHF 2.20
7	P383N	Reihenklemme mit DS, 3-polig, 6mm ²	CHF 2.80
8	P516Q	Schraube WN 1452 K50 x 18 St vz	CHF 2.20
9	742.321	Kabelbride anthrazitgrau	CHF 2.20
10	742.209	Druckfeder VD-090L 0,55/6/29,2	CHF 2.20
11	742.208	Knopf anthrazitgrau	CHF 2.50
12	P512M	Stift ISO 2338 6 x 50 St vz	CHF 2.20
13	6440641	Kugel DIN 5401 8	CHF 2.20
14	741.204	Schaltgriff anthrazitgrau	CHF 9.65
15	741.207	Verstellgriff anthrazitgrau	CHF 9.65
16	P512P	Stift ISO 2338 8 x 40 St vz	CHF 2.20
17	741.216	Deckel schwarz	CHF 9.30
18	660011014	Kabeltülle	CHF 2.20
19	741.313	Stielkabel mit Kl. 6mm ² , grau 3 x 1,5mm ²	CHF 19.70
20	656711039	Netzkabel VDE 3 x 1,5mm ² , 12,5m grau	CHF 61.45
21	4711231	Laugentankhalter schwarz	CHF 6.05
22	3711029	Kabelhalter CL kpl.	CHF 9.30
23	P490D	Mutter DIN 934 M6 St vz	CHF 2.20
24	P486T	Schraube DIN 912 M6 x 25 St vz	CHF 2.20
25	P253X	Flügelmutter Ø48 M6x25	CHF 6.45
26	P496K	Unterlagscheibe DIN 125 A M6 6,4/12/1,6 St vz	CHF 2.20
27	742.410L	Stielrohr 32 L=820mm	CHF 27.90
28	742.212L	Zugstange L=863mm	CHF 6.75
30	634711031	Druckfeder 1/6,2/55	CHF 2.20
31	623711022	Führungsbuchse	CHF 6.75
32	741.400	Stiel kpl. Cleanfix	CHF 260.40
33	741.208	Blende rot CL	CHF 12.15
34	P516V	Schraube WN 1452 KA25 x 10 St vz	CHF 2.20
35	P287G	Netzkabel SEV 3 x 1,5mm ² , 12,5m IP55	CHF 94.50
36	P289D	Netzkabel GB 3 x 1,5mm ² , 15m, grau	CHF 55.75
37	4711232	Laugentankhalterungs-Set	CHF 28.60

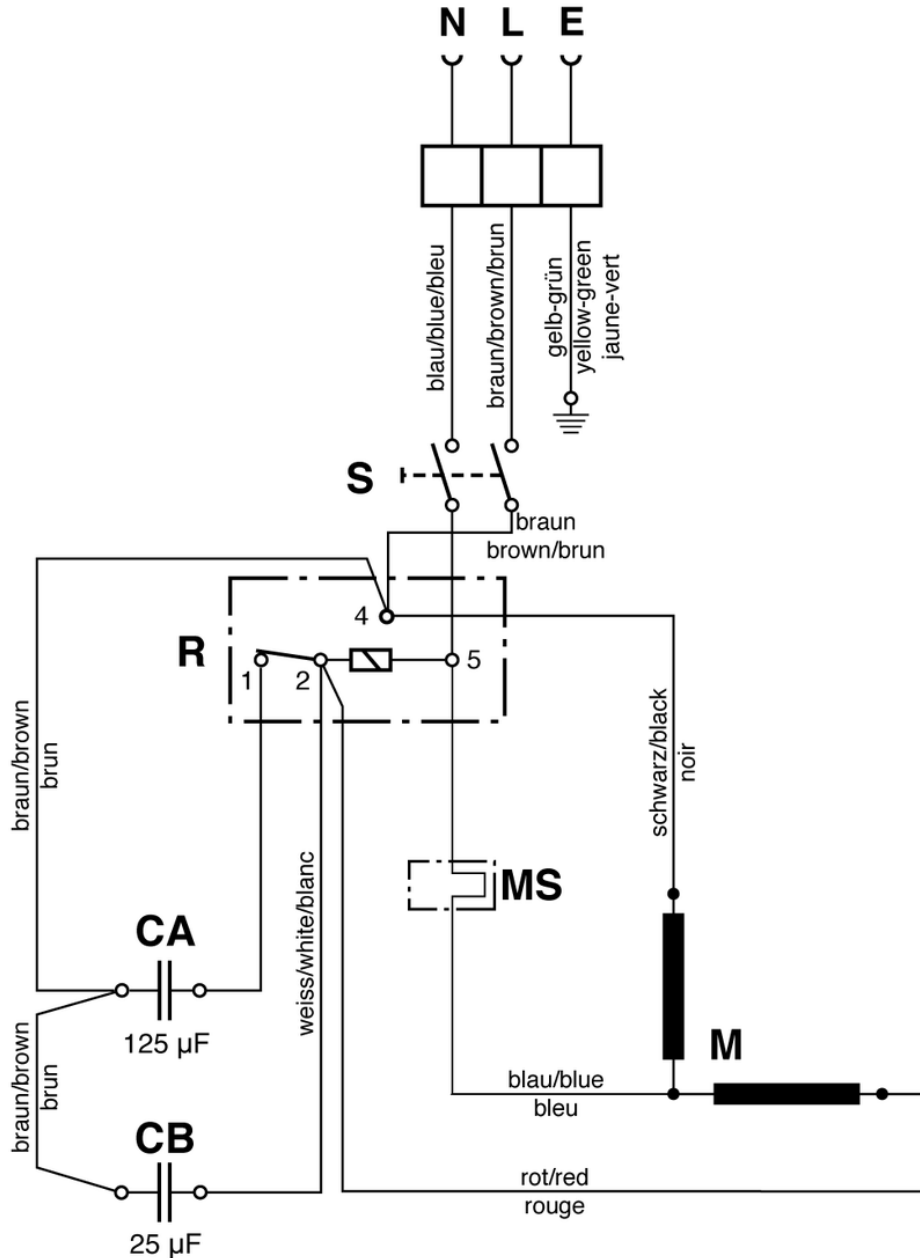
CLEANFIX R44-180 SEV

Stromlaufplan

PDF erstellt am: 29.11.2024 12:51



R44-180



- S = Schalter Bürstmotor / Tumbler switch for motor / Interrupteur pour moteur
- R = Startrelais / Relais / Relais de démarrage
- CA = Anlaufkondensator 125 µF / Capacitor 125 µF / Capaciteur 125 µF
- CB = Betriebskondensator 25 µF / Capacitor 25 µF / Capaciteur 25 µF
- M = Motor / Motor / Moteur
- MS = Motorschutzschalter