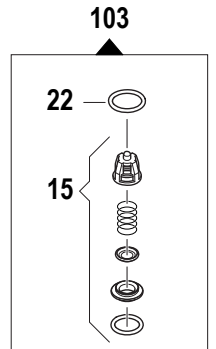
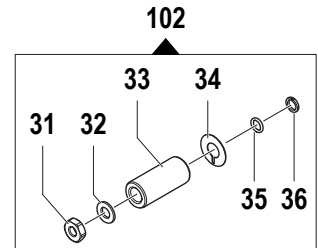
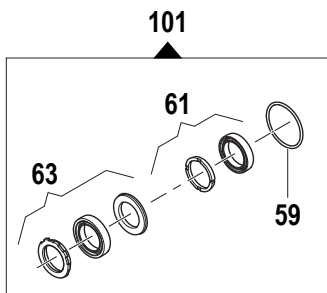
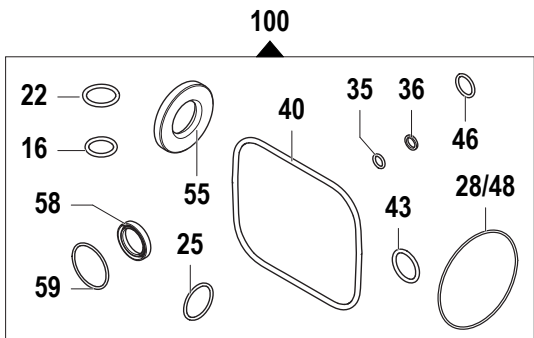
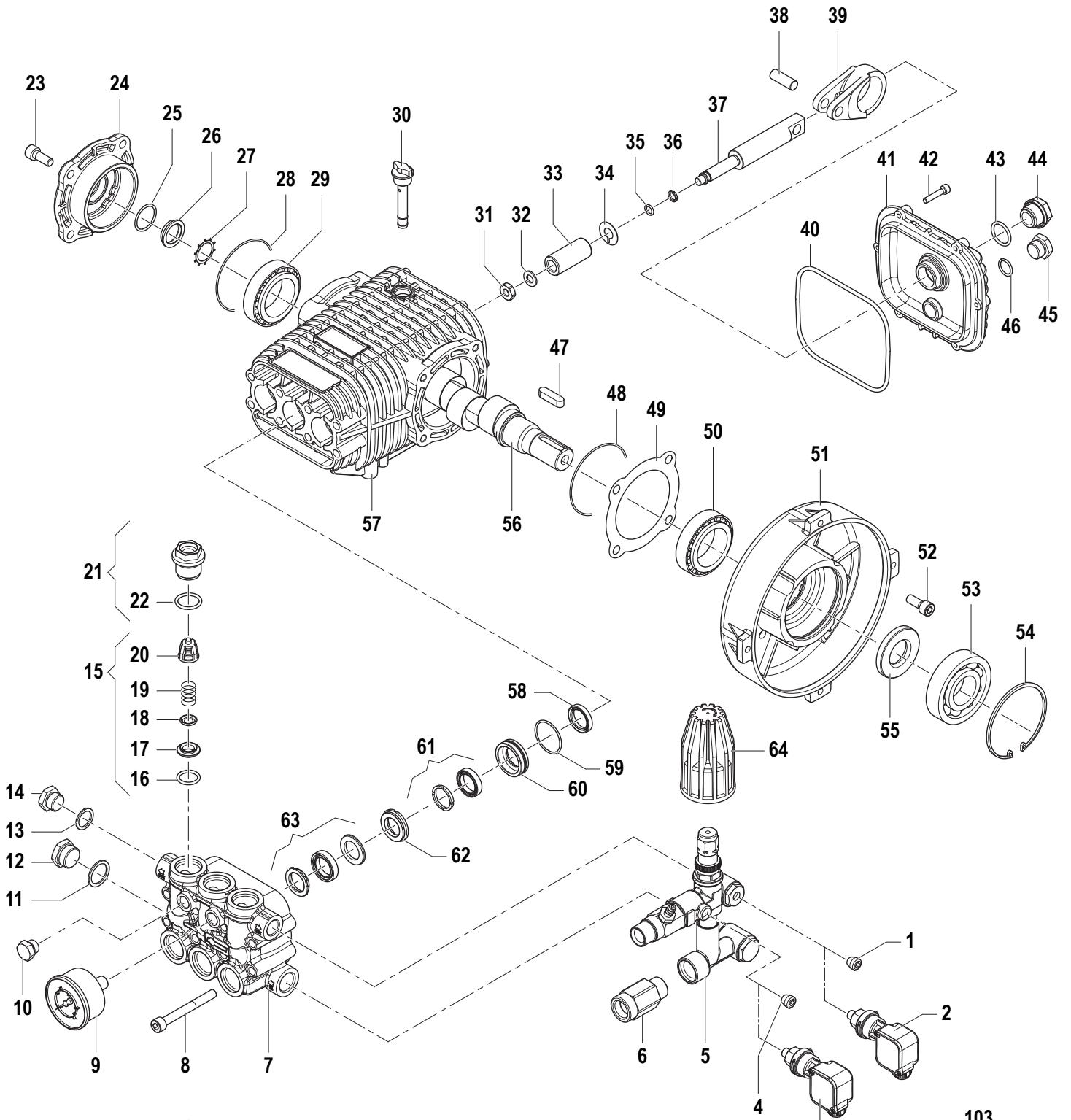


N°	Cod.	Descrizione	Description	Note	Qty	Model
1	6517 1006	Pompa	Pump	RW 3550S	1	6.13
	6517 0406	Pompa	Pump	RW 4025S	1	6.15
	6517 0104	Pompa	Pump	RW 4030S	1	8.15
	6517 0706	Pompa	Pump	RW 5522S	1	8.21
	6517 1106	Pompa	Pump	RW 4035S	1	9.15
	6517 0810	Pompa	Pump	RW 5530S	1	9.21
	6517 0811	Pompa	Pump	RW 5530S	1	10.21
	6517 1002	Pompa	Pump	RW 3550S	1	6.13TS
	6517 0401	Pompa	Pump	RW 4025S	1	6.15TS
	6517 0101	Pompa	Pump	RW 4030S	1	8.15TS
	6517 0701	Pompa	Pump	RW 5522S	1	8.21TS
	6517 1102	Pompa	Pump	RW 4035S	1	9.15TS
	6517 0801	Pompa	Pump	RW 5530S	1	9.21TS
	6517 0808	Pompa	Pump	RW 5530S	1	10.21TS

N°	Cod.	Descrizione	Description	Note	Qty	Model
2	0204 0074	Boccola	Bushing		1	
	1831 0511	Motore Elettrico	Electric Motor	TRF 6CV	1	6.13 - 6.15 6.13TS - 6.15TS
3	1831 0514	Motore Elettrico	Electric Motor	TRF 7,5CV	1	8.15 - 8.21 8.15TS - 8.21TS
	1831 0526	Motore Elettrico	Electric Motor	TRF 9CV	1	9.15 - 9.21 9.15TS - 9.21TS
	1831 0527	Motore Elettrico	Electric Motor	TRF 10CV	1	10.21 - 10.21TS
4	3609 0041	Vite	Screw	M6x25	4	
	3609 0184	Vite	Screw	M8x35	4	Solo / Only 10.21 - 10.21TS



N°	Cod.	Descrizione	Description	Note	Qty	Model
1	3200 0017	Tappo	Plug	G1/8x8	1	
2	2421 0037	Pressostato	Pressure Switch	G1/8" 25bar	1	Solo / Only
3	2421 0037	Pressostato	Pressure Switch	G1/8" 25bar	1	TS
4	3200 0017	Tappo	Plug	G1/8x8	1	
5	1215 0558	Valvola Regolazione	Unloader Valve		1	
	1215 0559	Valvola Regolazione	Unloader Valve		1	Solo / Only 8.21 - 9.21 10.21 - 8.21TS 9.21TS - 10.21TS
6	2000 0127	Nipplo	Nipple	M/M G1/2-G3/4"	1	
7	3218 0373	Testata Pompa	Pump Manifold	Ø20	1	
8	3609 0039	Vite	Screw	M8x70	8	
9	1816 0138	Manometro	Pressure Gauge	Ø50 0-315bar G1/4"	1	
10	3200 0004	Tappo	Plug	G1/4"	1	
11	2811 0086	Rondella in Rame	Copper Washer	Ø21,2x27x1,5	1	
12	3202 0015	Tappo	Plug	G1/2"	1	
13	2811 0084	Rondella	Washer	Ø16,7x22x1,5	1	
14	3200 0007	Tappo	Plug	G3/8"	1	
15	1220 0030	Valvola Aspiraz./ Mandata	Suction/Delivery Valve		6	6.13 - 6.15 8.15 - 6.13TS 6.15TS - 8.15TS
	1220 0072	Valvola Aspiraz./ Mandata	Suction/Delivery Valve		6	8.21 - 9.15 9.21 - 10.21 8.21TS - 9.15TS 9.21TS - 10.21TS
16	1210 0046	Guarnizione OR	O-Ring	Ø2,62x17,13	6	
17	3009 0087	Sede Valv. Aspir./Mand.	Suction/Delivery Valve Seat		6	
18	3604 0017	Valvola Aspiraz./ Mandata	Suction/Delivery Valve		6	
19	1802 0177	Molla Valv. Aspir./Mand.	Suct./Delivery Valve Spring		6	
20	1205 0025	Gabbia Valv. Aspir./ Mand.	Suction/Delivery Valve Cage		6	6.13 - 6.15 8.15 - 6.13TS 6.15TS - 8.15TS
	1205 0043	Gabbia Valv. Aspir./ Mand.	Suction/Delivery Valve Cage		6	8.21 - 9.15 9.21 - 10.21 8.21TS - 9.15TS 9.21TS - 10.21TS
21	3202 0315	Kit Tappo Valv. Aspir./ Mand.	Suction/Delivery Valve Plug Kit		6	
22	1210 0048	Guarnizione OR	O-Ring	Ø2,62x20,24	6	
23	3609 0005	Vite	Screw	M8x20	4	
24	1009 0261	Flangia	Flange		1	
25	1210 0451	Guarnizione OR	O-Ring	Ø2x24	1	
26	3201 0026	Tappo Livello Olio	Oil Level Plug		1	
27	3019 0033	Seeger	Seeger	Ø28	1	
28	1210 0448	Guarnizione OR	O-Ring	Ø2x70	1	
29	0440 0031	Cuscinetto Rulli Conici	Roller Bearing	Ø30x62x21,25	1	
30	3200 0051	Tappo Olio	Oil Dipstick		1	
31	0600 0054	Dado Speciale	Special Bolt		3	
32	2811 0082	Rondella	Washer	Ø8,4x16x1,5	3	
33	0202 0024	Bussola Ceramica	Ceramic Bushing	Ø20	3	
34	2812 0094	Rondella	Washer		3	
35	1210 0039	Guarnizione OR	O-Ring	Ø1,78x7,66	3	
36	0009 0170	Anello BK	Anti-Extr. Ring		3	
37	2409 0139	Pistone Guida	Piston		3	
38	3011 0016	Spinotto	Gudgeon Pin	Ø10x29	3	
39	0205 0044	Biella	Connecting Rod		3	
40	1210 0369	Guarnizione OR	O-Ring	Ø3,53x117,1	1	
41	0402 0307	Coperchio Carter	Cover		1	
42	3609 0030	Vite	Screw	M5x20	6	
43	1210 0048	Guarnizione OR	O-Ring	Ø2,62x20,24	1	
44	3201 0027	Tappo Livello Olio	Oil Level Plug	G1/2"	1	
45	3200 0007	Tappo	Plug	G3/8"	1	
46	1210 0441	Guarnizione OR	O-Ring	Ø2x14	1	
47	1602 0013	Linguetta	Key	8x7x30	1	
	1602 0055	Linguetta	Key	8x7x35	1	Solo / Only 10.21 - 10.21TS
48	1210 0448	Guarnizione OR	O-Ring	Ø2x70	1	

N°	Cod.	Descrizione	Description	Note	Qty	Model
49	0601 0334	Distanziale	Spacer	sp. 0,05	1	
	0601 0335	Distanziale	Spacer	sp. 0,1	1	
	0601 0336	Distanziale	Spacer	sp. 0,19	1	
	0601 0337	Distanziale	Spacer	sp. 0,25	1	
50	0440 0031	Cuscinetto Rulli Conici	Roller Bearing	Ø30x62x21,25	1	
51	1009 0255	Flangia Pompa/Motore	Pump/Motor Flange		1	
	1009 0266	Flangia Pompa/Motore	Pump/Motor Flange		1	Solo / Only 10.21 - 10.21TS
52	3609 0058	Vite	Screw	M8x22	4	
53	0438 0106	Cuscinetto Sfere	Ball Bearing	Ø45x75x16	1	
54	3020 0036	Seeger	Seeger		1	
55	0019 0007	Anello Tenuta Olio	Oil Seal	Ø25x52x7	1	
56	0001 0572	Albero Maschio	Solid Crankshaft	Ø24	1	6.13 - 6.13TS
	0001 0569	Albero Maschio	Solid Crankshaft	Ø24	1	6.15 - 8.15 6.15TS - 8.15TS
	0001 0571	Albero Maschio	Solid Crankshaft	Ø24	1	8.21 - 9.21 8.21TS - 9.21TS
	0001 0569	Albero Maschio	Solid Crankshaft	Ø24	1	9.15 - 9.15TS
	0001 0653	Albero Maschio	Solid Crankshaft	Ø24	1	10.21 - 10.21TS
57	0403 0182	Carter Pompa	Pump Crankcase		1	
58	0019 0128	Anello Tenuta Olio	Oil Seal	Ø20x28x5	3	
59	1210 0156	Guarnizione OR	O-Ring	Ø 1,78x31,47	3	
60	0009 0353	Anello Portaguarnizione	Packing Retainer	Ø20	3	
61	1241 0080	Guarnizione Tenuta	Packing	Ø20	3	
62	0009 0352	Anello Portaguarnizione	Packing Retainer	Ø20	3	
63	1241 0079	Guarnizione Tenuta	Packing	Ø20	3	
64	1817 0092	Manopola	Knob		1	

### Kit Ricambi

#### Spare Parts Kit

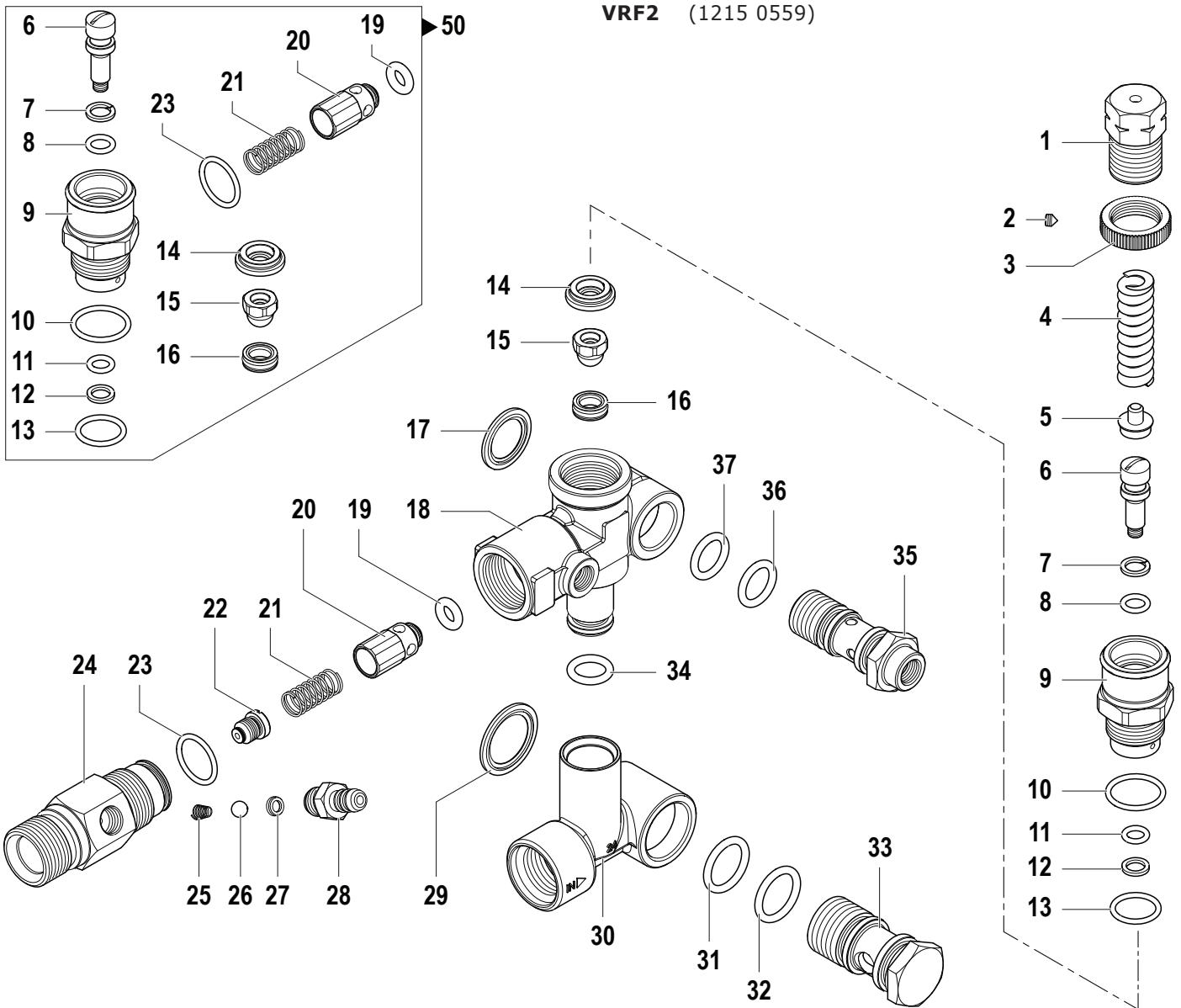
N°	Cod.	Descrizione	Description	Note	Qty	Model
100	5019 0672	Kit Guarnizioni Acqua	Water Seal Kit	Ø20	1	
101	5019 0675	Kit Guarnizioni Olio	Oil Seal Kit		1	
102	2409 0145	Kit Pistone	Piston Kit	Ø20	1	
103	5025 0011	Kit Valvola Aspir./ Mandata	Complete Valve Kit		1	6.13 - 6.15 8.15 - 6.13TS 6.15TS - 8.15TS
103	5025 0025	Kit Valvola Aspir./ Mandata	Complete Valve Kit		1	8.21 - 9.15 9.21 - 10.21 8.21TS - 9.15TS 9.21TS - 10.21TS

**RW Premium 3530 6.13** (6517 1006)  
**RW Premium 4025 6.15** (6517 0406)  
**RW Premium 4030 8.15** (6517 0104)  
**RW Premium 5522 8.21** (6517 0706)  
**RW Premium 4035 9.15** (6517 1106)  
**RW Premium 5530 9.21** (6517 0810)  
**RW Premium 5530 10.21** (6517 0811)

**RW Premium 3530 6.13 TS** (6517 1002)  
**RW Premium 4025 6.15 TS** (6517 0401)  
**RW Premium 4030 8.15 TS** (6517 0101)  
**RW Premium 5522 8.21 TS** (6517 0701)  
**RW Premium 4035 9.15 TS** (6517 1102)  
**RW Premium 5530 9.21 TS** (6517 0801)  
**RW Premium 5530 10.21TS** (6517 0808)

### 1400 RPM

VRF2 (1215 0558)  
VRF2 (1215 0559)



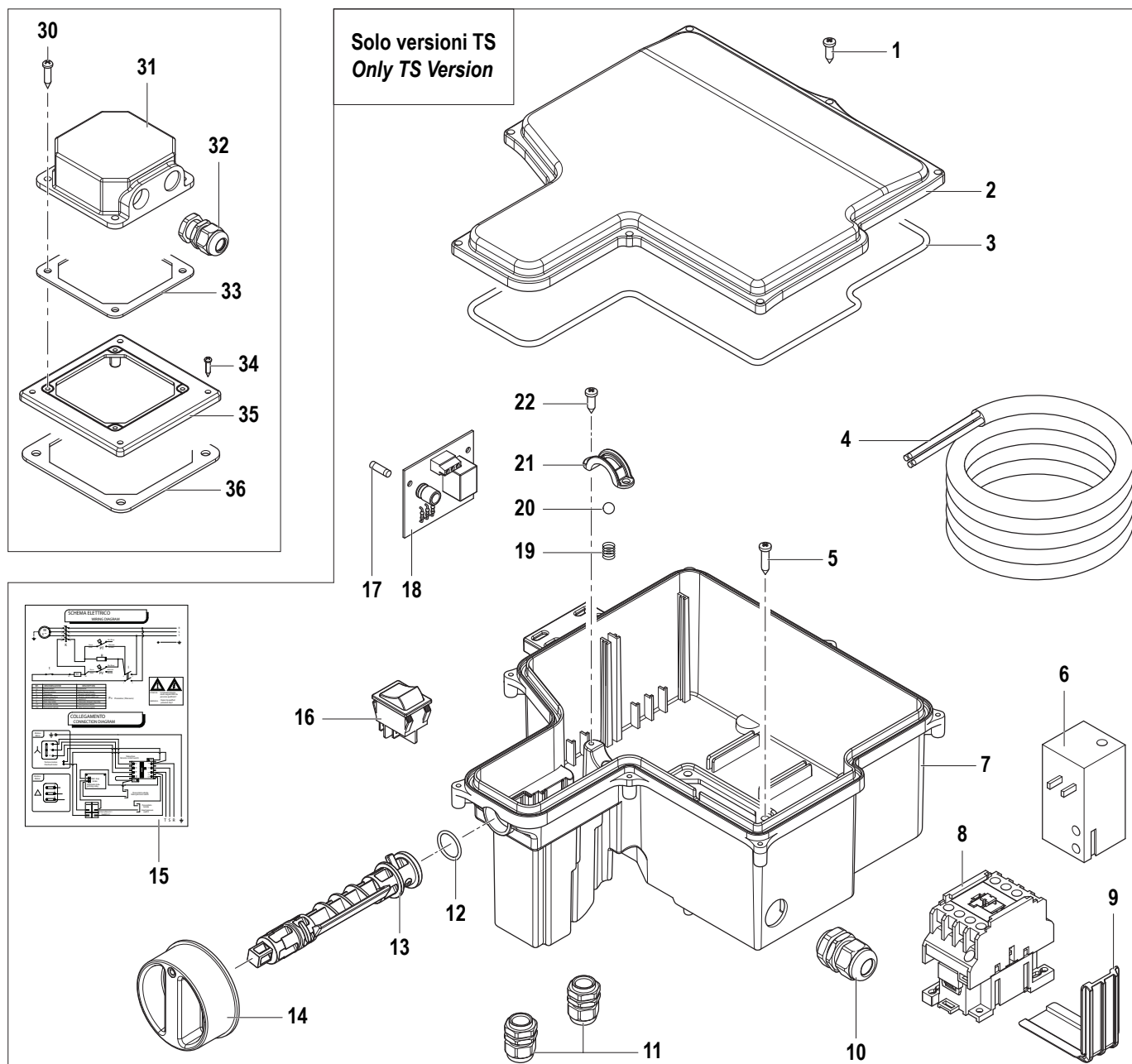
N°	Cod.	Descrizione	Description	Note	Q.ty	Model
1	0204 0099	Boccola	Bushing		1	
2	3622 0030	Vite senza Testa Es. Inc.	Stop Adjustable Nut	M4x4	1	
3	1227 0022	Ghiera	Ring Nut		1	
4	1802 0340	Molla	Spring		1	
5	0009 0207	Distanziale Molla	Spring Spacer		1	
6	2409 0088	Pistone Valv. Regolazione	Piston Rod		1	
7	0009 0735	Anello BK	Anti-Extr. Ring		1	
8	1210 0430	Guarnizione OR	O-Ring	Ø1,78x6,75	1	
9	0204 0102	Boccola	Bushing		1	
10	1210 0615	Guarnizione OR	O-Ring	Ø1,78x17,1	1	
11	1210 0711	Guarnizione OR	O-Ring	Ø1,78x6,07	1	
12	0009 0734	Anello BK	Anti-Extr. Ring		1	
13	1210 0718	Guarnizione OR	O-Ring	Ø1,78x14	1	
14	0009 0233	Guarnizione	Gasket		1	
15	3002 0654	Sfera Valvola	Unloader Ball		1	
16	3009 0013	Sede	Seat		1	
17	1209 0142	Guarnizione	Gasket		1	
18	0424 0503	Corpo Superiore	Upper body		1	
19	1210 0570	Guarnizione OR	O-Ring	Ø3x6	1	
20	3600 0115	Valvola Non Ritorno	Check Valve		1	
21	1802 0290	Molla	Spring		1	
22	3410 0365	Eiettore	Injector Body	Ø2,1	1	1215 0558
	3410 0366	Eiettore	Injector Body	Ø2,3	1	1215 0559
23	1210 0708	Guarnizione OR	O-Ring	Ø1,78x15,6	1	

N°	Cod.	Descrizione	Description	Note	Q.ty	Model
24	0424 0500	Raccordo	Coupling	M22x1,5	1	
25	1802 0180	Molla	Spring		1	
26	3003 0026	Sfera	Ball		1	
27	2812 0067	Rondella	Washer		1	
28	2803 0425	Raccordo p.g. Detergente	Detergent Coupling		1	
29	1209 0141	Guarnizione	Gasket	G1/2"	1	
30	0424 0504	Corpo Inferiore	Lower Body		1	
31	1210 0410	Guarnizione OR	O-Ring	Ø2,62x15,88	1	
32	1210 0410	Guarnizione OR	O-Ring	Ø2,62x15,88	1	
33	2803 0634	Raccordo	Coupling	G1/2"	1	
34	1210 0057	Guarnizione OR	O-Ring	Ø2,62x10,78	1	
35	2803 0637	Raccordo	Coupling	G3/8"	1	
36	1210 0411	Guarnizione OR	O-Ring	Ø2,62x12,37	1	
37	1210 0411	Guarnizione OR	O-Ring	Ø2,62x12,37	1	

#### Kit Ricambi

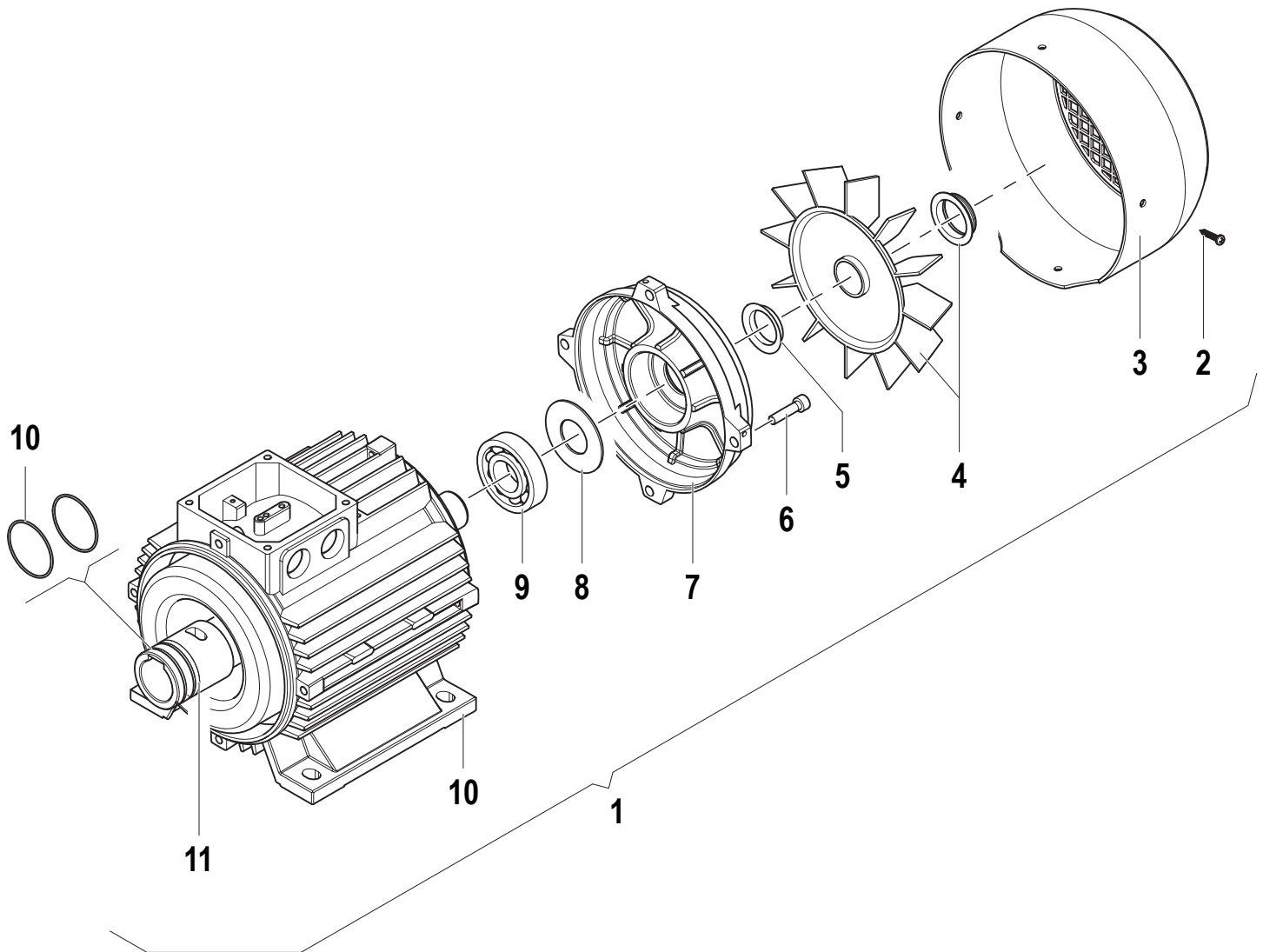
#### Spare Parts Kit

50	5015 0049	Kit Riparazione Valvola	Valve Repair Kit		1	
----	-----------	-------------------------	------------------	--	---	--



N°	Cod.	Descrizione	Description	Note	Qty	Model
1	3605 0114	Vite	Screw	5x16	7	
2	0402 0324	Coperchio	Cover		1	
3	1201 0192	Guarnizione	Gasket	L=980mm	1	
4	0456 0359	Cavo Elettrico	Electrical Cable	4Gx1,5mm <sup>2</sup>	1	
5	3625 0052	Vite Speciale	Special Screw	4,8x13	4	
6	2821 0042	Relè Termico	Thermic Relay	9-14A	1	6.13TS - 6.15TS 8.15TS
	2821 0043	Relè Termico	Thermic Relay	13-18A	1	8.21TS - 9.15TS 9.21TS
	2821 0049	Relè Termico	Thermic Relay	17-25A	1	10.21TS
7	3001 356	Scatola Elettrica	Electric Box		1	
8	3225 0076	Teleruttore	Remote Control Switch	230V - 18A	1	
	3225 0095	Teleruttore	Remote Control Switch	230V - 18A	1	Solo / Only 10.21 TS
9	3002 0639	Supporto Teleruttore	Contacteur Support		1	
10	2434 0007	Pressacavo	Cable Holder	PG13,5	1	
11	2434 0038	Pressacavo	Cable Holder	PG9	2	
12	1210 0390	Guarnizione OR	O-Ring	Ø2x17	1	
13	1600 0096	Leva Interruttore	Switch Lever		1	
14	1817 0079	Manopola Interruttore	Switch Knob		1	
15	1610 1130	Schema Elettrico	Electric Diagram	TRF	1	

N°	Cod.	Descrizione	Description	Note	Qty	Model
16	1410 0020	Interruttore	Switch		1	
17	1012 0028	Fusibile	Fuse	5x20F 0,5A	1	
18	3043 0033	Scheda Elettronica	PC Board	TRF	1	
19	1802 0195	Molla	Spring		1	
20	3003 0007	Sfera	Ball	Ø 7,938mm - 5/16"	1	
21	0418 0048	Cavallotto Interruttore	Locking Nut		1	
22	3605 0114	Vite	Screw	5x16	2	
30	3625 0114	Vite	Screw	5x16	4	
31	0402 0398	Coperchio Scatola Elettrica	Electrical Box Cover		1	
32	2434 0052	Pressacavo	Cable Holder	M20x1,5	1	Solo Versioni senza TS
33	1210 0127	Guarnizione	Gasket		1	Only Version without TS
34	3625 0037	Vite	Screw	3,5x13	4	
35	2403 0100	Riduzione	Reduction		1	
36	1210 0190	Guarnizione	Gasket		1	



N°	Cod.	Descrizione	Description	Note	Qty	Model
1	1831 0511	Motore Elettrico	Electric Motor	TRF 400V 50Hz 6CV	1	6.13 - 6.15 6.13TS - 6.15TS
	1831 0514	Motore Elettrico	Electric Motor	TRF 400V 50Hz 7,5CV	1	8.15 - 8.21 8.15TS - 8.21TS
	1831 0526	Motore Elettrico	Electric Motor	TRF 400V 50Hz 9CV	1	9.15 - 9.21 9.15TS - 9.21TS
	1831 0527	Motore Elettrico	Electric Motor	TRF 400V 50Hz 10CV	1	10.21 - 10.21TS
2	3609 0041	Vite	Screw	M6x25	4	
3	0466 0040	Copriventola	Fan Cover		1	
	0466 0046	Copriventola	Fan Cover		1	Solo / Only 10.21 - 10.21TS
4	3632 0087	Kit Ventola	Fan Kit		1	
	3632 0100	Kit Ventola	Fan Kit		1	Solo / Only 10.21 - 10.21TS
5	1241 0097	Guarnizione	Seal		1	
	1241 0098	Guarnizione	Seal		1	Solo / Only 10.21 - 10.21TS
6	36090041	Vite	Screw	M6x25	4	
	1009 0254	Flangia Posteriore	Rear Flange		1	
7	1009 0254	Flangia Posteriore	Rear Flange		1	Solo / Only 10.21 - 10.21TS
	1009 0267	Flangia Posteriore	Rear Flange		1	Solo / Only 10.21 - 10.21TS

N°	Cod.	Descrizione	Description	Note	Qty	Model
8	0009 0357	Anello	Ring	Ø61x71x0,5	1	
	0009 0357	Anello	Ring	Ø79x71x0,6	1	Solo / Only 10.21 - 10.21TS
9	0438 0120	Cuscinetto a Sfere	Ball Bearing	Ø30x62x16	1	
	0438 0109	Cuscinetto a Sfere	Ball Bearing	Ø40x80x18	1	Solo / Only 10.21 - 10.21TS
10	3041 0251	Kit Statore	Stator Kit		1	6.13 - 6.15 6.13TS - 6.15TS
	3041 0262	Kit Statore	Stator Kit		1	8.15 - 8.21 8.15TS - 8.21TS
	3041 0296	Kit Statore	Stator Kit		1	9.15 - 9.21 9.15TS - 9.21TS
	3041 0297	Kit Statore	Stator Kit		1	10.21 - 10.21TS
11	0001 0585	Albero Rotore	Rotor Shaft		1	6.13 - 6.15 6.13TS - 6.15TS
	0001 0600	Albero Rotore	Rotor Shaft		1	8.15 - 8.21 8.15TS - 8.21TS
	0001 0587	Albero Rotore	Rotor Shaft		1	9.15 - 9.21 9.15TS - 9.21TS
	0001 0649	Albero Rotore	Rotor Shaft		1	10.21 - 10.21TS
12	1210 0618	Guarnizione OR	O-Ring	Ø1,5x42	2	