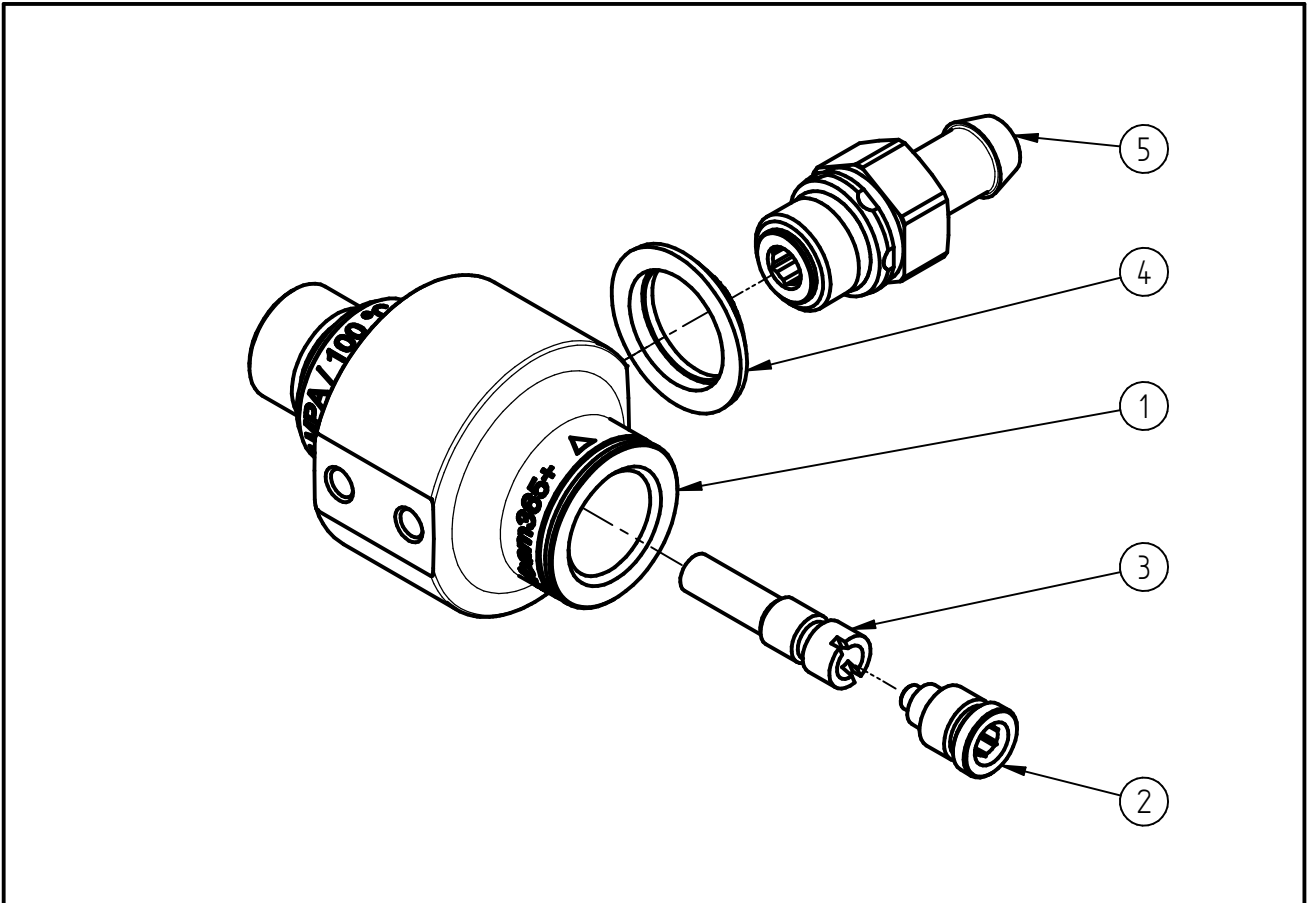


Ersatzteilzeichnung

Injektor ST-160

Artikel-Nr. 200160499



Pos.	Artikelnummer	Benennung
1	040003580	Gehäuse ST-160 Injektor
2	040003642	Injektordüse 1,2 ST-168
3	040003517	Düsenvorsatz ST-160 1,7
4	020005100	Ansaugmarkierung 1 ST-163 blau
5	200163350	Rückschlagventil ST-163