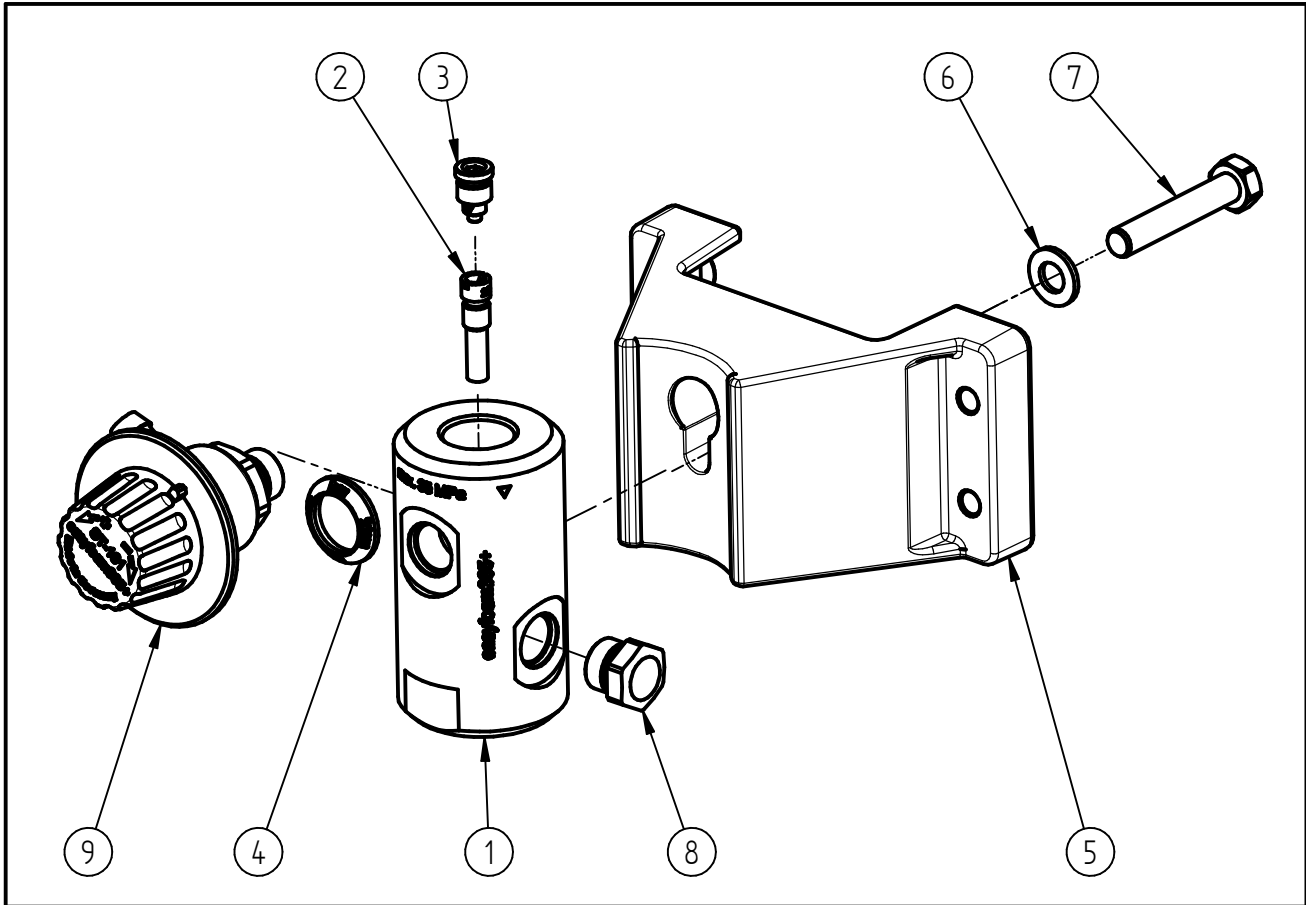


Ersatzteilzeichnung
Injektor ST-160.2
 Artikel-Nr. 200160635



Pos.	Artikelnummer	Benennung
1	040003567	Gehäuse ST-160.2
2	040003523	Düsenvorsatz ST-160 2,3
3	040003647	Injektordüse 1,7 ST-168
4	020005100	Ansaugmarkierung 1 ST-163 blau
5	020005085	Wandhalter ST-163
6	040004175	Scheibe M8 DIN125 A2
7	040004180	S-Schraube M8x45 ISO 4014 A2
8	200163345	TM Blindstopfen ST-167
9	200161500	Dosierventil ST-161 blau

Repair-Kits

Pos.	Artikelnummer	Benennung	Pos.	Artikelnummer	Benennung
.					