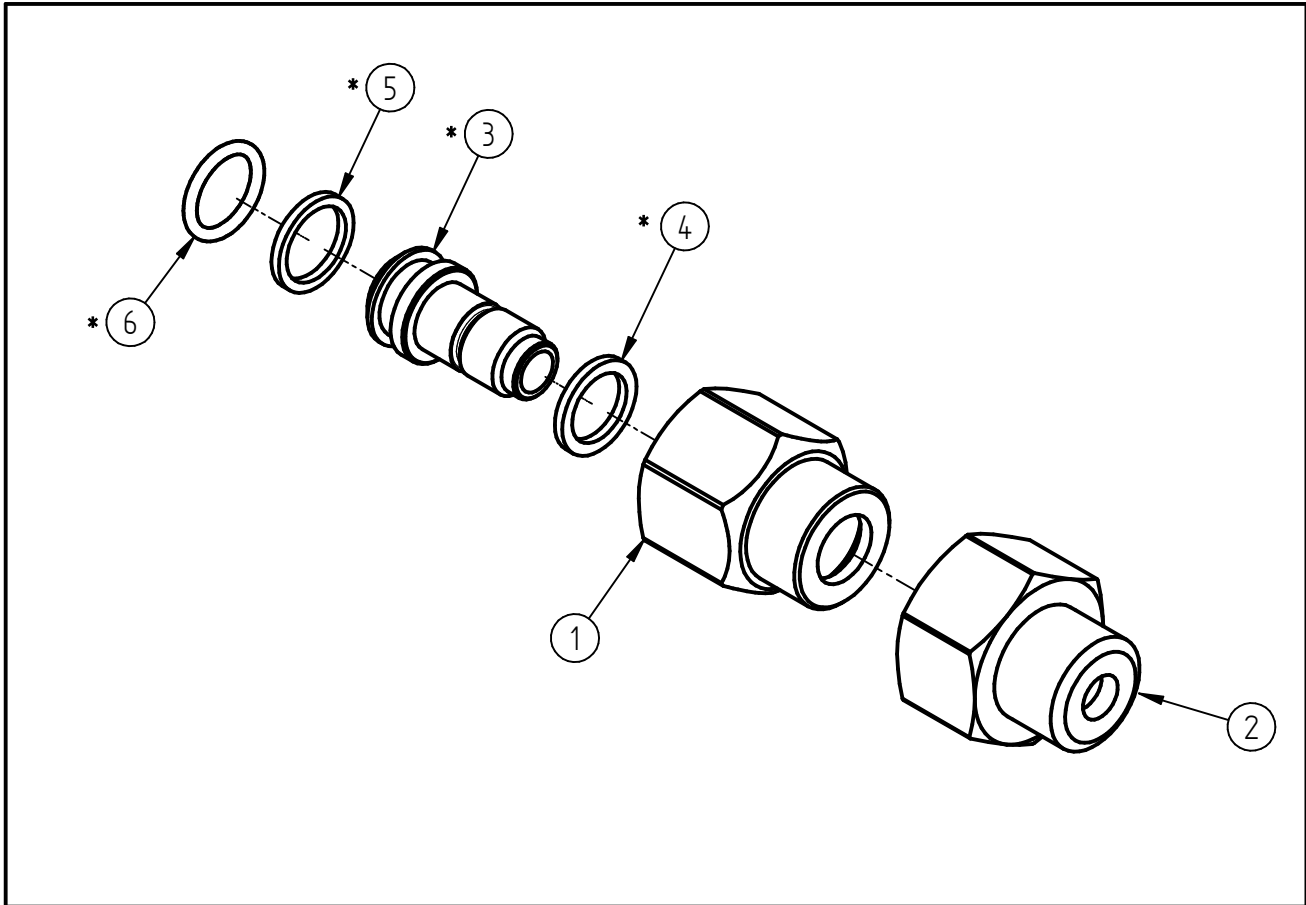


Ersatzteilzeichnung
 Drehgelenk ST-300
 Artikel-Nr. 200300010



Pos.	Artikelnummer	Benennung
1	040001880	Drehstück G3/8 IG ST-310
2	010001430	Anschlußstück G3/8AG Swivel
3	040000520	Verbindungsstück Swivel
4	050000411	Stützring 10,2x13,9x1,4 PTFE/B
5	050000409	Stützring 11,1x14x1,4 PTFE/Bro
6	050000305	O-Ring 10,82x1,78 HNBR 90Shore

Repair-Kits

Pos.	Artikelnummer	Benennung	Pos.	Artikelnummer	Benennung
*	200300100	Repair-Kit			