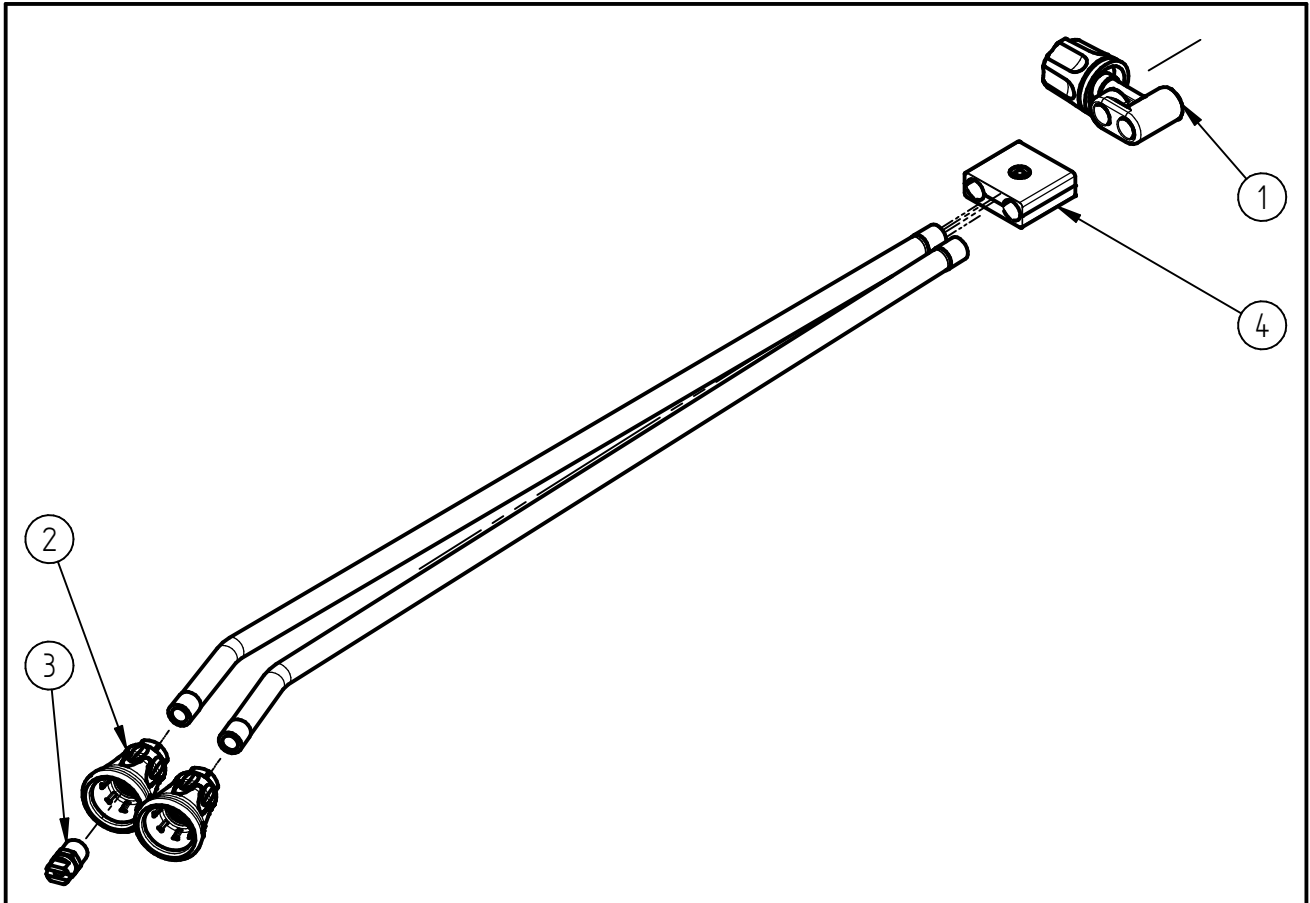


Ersatzteilzeichnung

Doppellanze ST-53

Artikel-Nr. 51610



Pos.	Artikelnummer	Benennung
1	120000010	Nadelventil für ST-53
2	200010500	Düsenschutz ST-10 sw-sw 1/4NPT
3	120253002	ND-Düse 65.30 U-MS 1/4"
4	51700	Repair-Kit Rohrschelle ST-53