

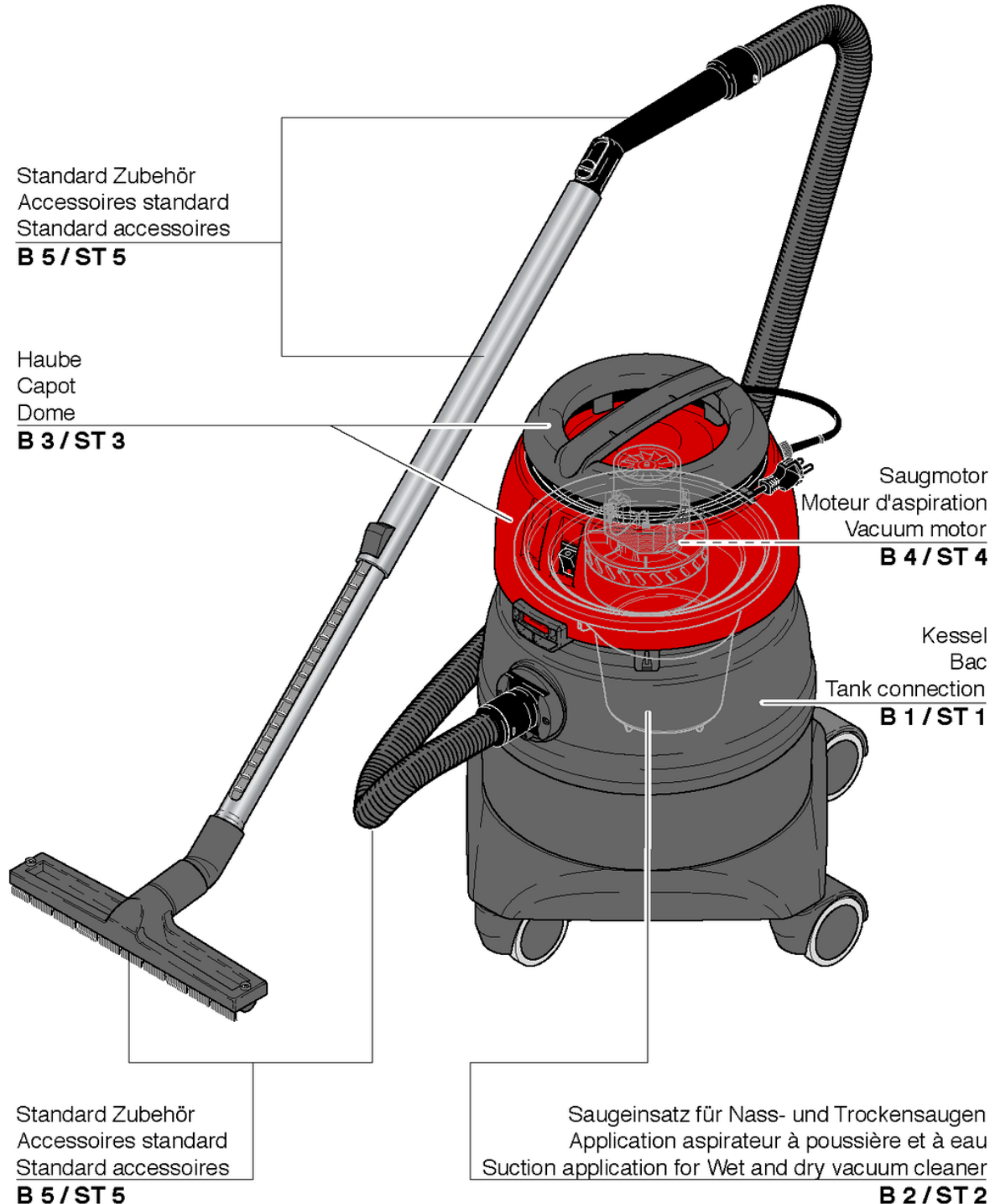
# S21 Dry Electric

## Inhaltsverzeichnis

PDF erstellt am: 22.03.2025 21:47



SW-21



Stromlaufplan  
Diagramme électrique  
Wiring diagram  
**B 6 / ST 6**

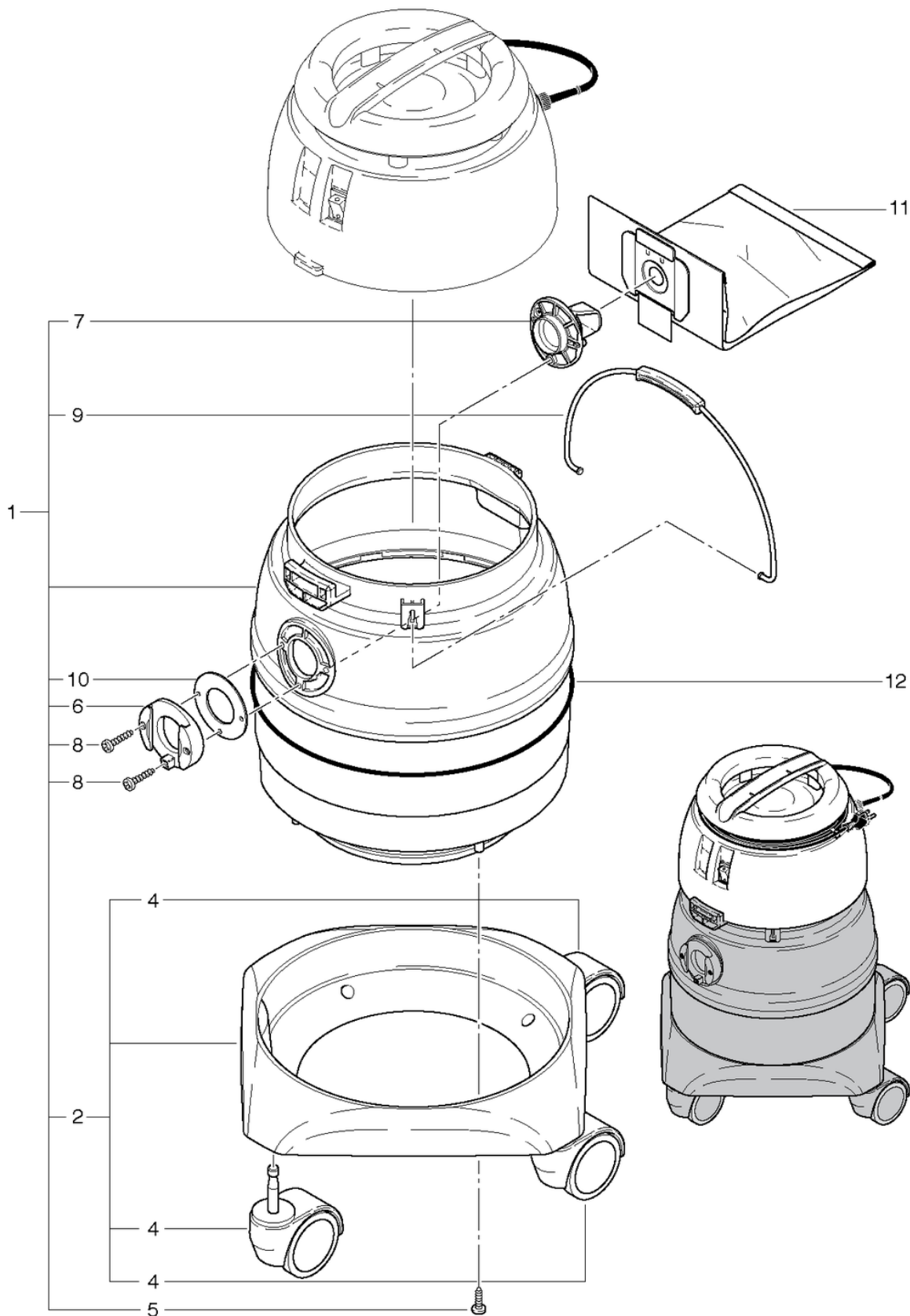
# S21 Dry Electric

## Kessel

PDF erstellt am: 22.03.2025 21:47



SW-21



# S21 Dry Electric

## Kessel

PDF erstellt am: 22.03.2025 21:47

Pos.	Artikel-Nr.	Ersatzteil	Preis
1	014.100	Kessel SW21 anthrazitgrau kpl.	CHF 185.25
2	014.128	Wagen anthrazitgrau kpl. mit 4 Räder	CHF 107.25
4	P204G	Lenkrolle ø80mm	CHF 16.70
5	P516H	Schraube WN 1451 K50 x 16 St vz	CHF 2.25
6	4012234	Bottichanschluss anthrazitgrau	CHF 3.60
7	014.105	Ablenkblende SW21 anthrazitgrau	CHF 9.25
8	P515N	Schraube WN 1452 K50 x 35 St vz	CHF 2.25
9	P009	Tragbügel mit Griff	CHF 18.45
10	649012512	Dichtung	CHF 2.90
11	020.430	Staubbeutel (10 Stk.)	CHF 20.25
12	014.124	Moosgummi-Rundschnur ø 4mm	CHF 2.60



# S21 Dry Electric

## Saugeinsatz für Nass- und Trockensaugen

PDF erstellt am: 22.03.2025 21:47

Pos.	Artikel-Nr.	Ersatzteil	Preis
1	20122519	Staubfilterkorb kpl.	CHF 38.20
2	4012186	Filterkorb anthrazitgrau	CHF 20.60
3	020.320	Staubfiltertuch	CHF 16.90
4	014.600	Nasssaugensatz kpl.	CHF 102.25
5	014.622	Träger Nasssaugen SW21	CHF 58.60
6	014.623	Schwimmerabdeckung	CHF 58.60
7	014.620	Schwimmer inklusive Gewicht	CHF 22.15
8	014.624	Schwimmerstange	CHF 9.50
9	P497K	Scheibe DIN 125 A M6 6,4/12/1,6 A2	CHF 2.25
10	P492K	Mutter DIN 985 M6 A2	CHF 2.25
11	P253L	Flügelmutter Ø34 M6 Durchgangsgewinde	CHF 6.10

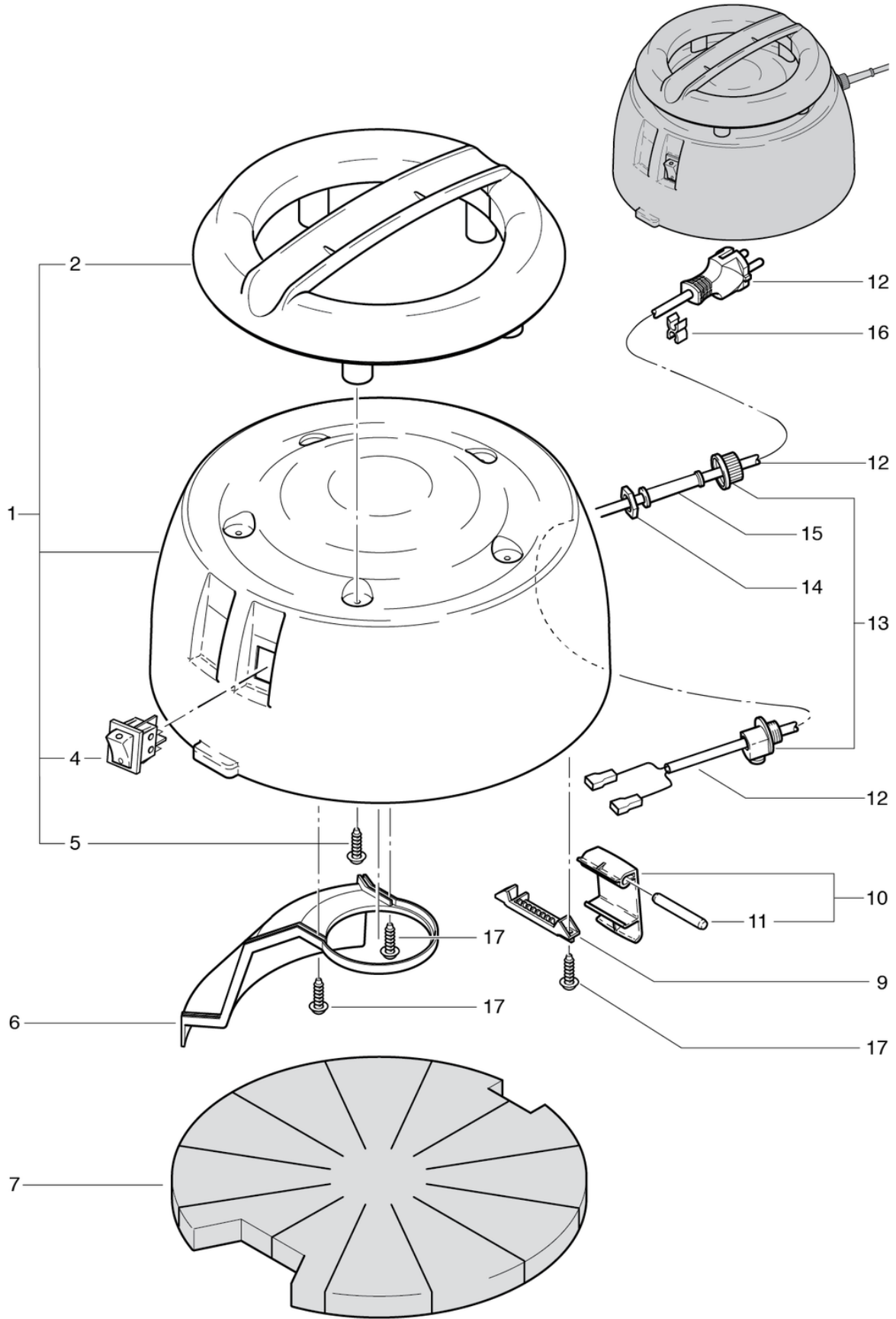
# S21 Dry Electric

## Haube

PDF erstellt am: 22.03.2025 21:47



SW-21



# S21 Dry Electric

## Haube

PDF erstellt am: 22.03.2025 21:47

Pos.	Artikel-Nr.	Ersatzteil	Preis
1	021.203	Haube kpl. rot Cleanfix bedruckt	CHF 93.60
2	022.112	Griff S10 anthrazitgrau	CHF 23.65
4	P240	Wippenschalter orange 230V	CHF 15.50
5	P516G	Schraube WN 1451 K40 x 16 St vz	CHF 2.25
6	020.213	Luftkanal	CHF 13.65
7	021.206	Schallisolation	CHF 18.45
9	020.114	Bolzenhalter anthrazitgrau hart	CHF 3.10
10	020.116	Verschlusshebel anthrazitgrau mit GF kpl.	CHF 7.40
11	022.115	Bolzen	CHF 2.60
12	P287A	Netzkabel SEV 2 x 1,0mm <sup>2</sup> , 10m	CHF 38.35
12	P288A	Netzkabel VDE 2 x 1,0mm <sup>2</sup> , 10m	CHF 36.45
13	P279	Zugentlastungsbride 2-teilig	CHF 4.40
14	P279H	Gegenmutter PG9 Ms vernickelt	CHF 2.25
15	P280	Knickschutztülle	CHF 2.25
16	P278	Kabel - Clips grau	CHF 2.25
17	P516C	Schraube WN 1452 K40 x 16 St vz	CHF 2.25

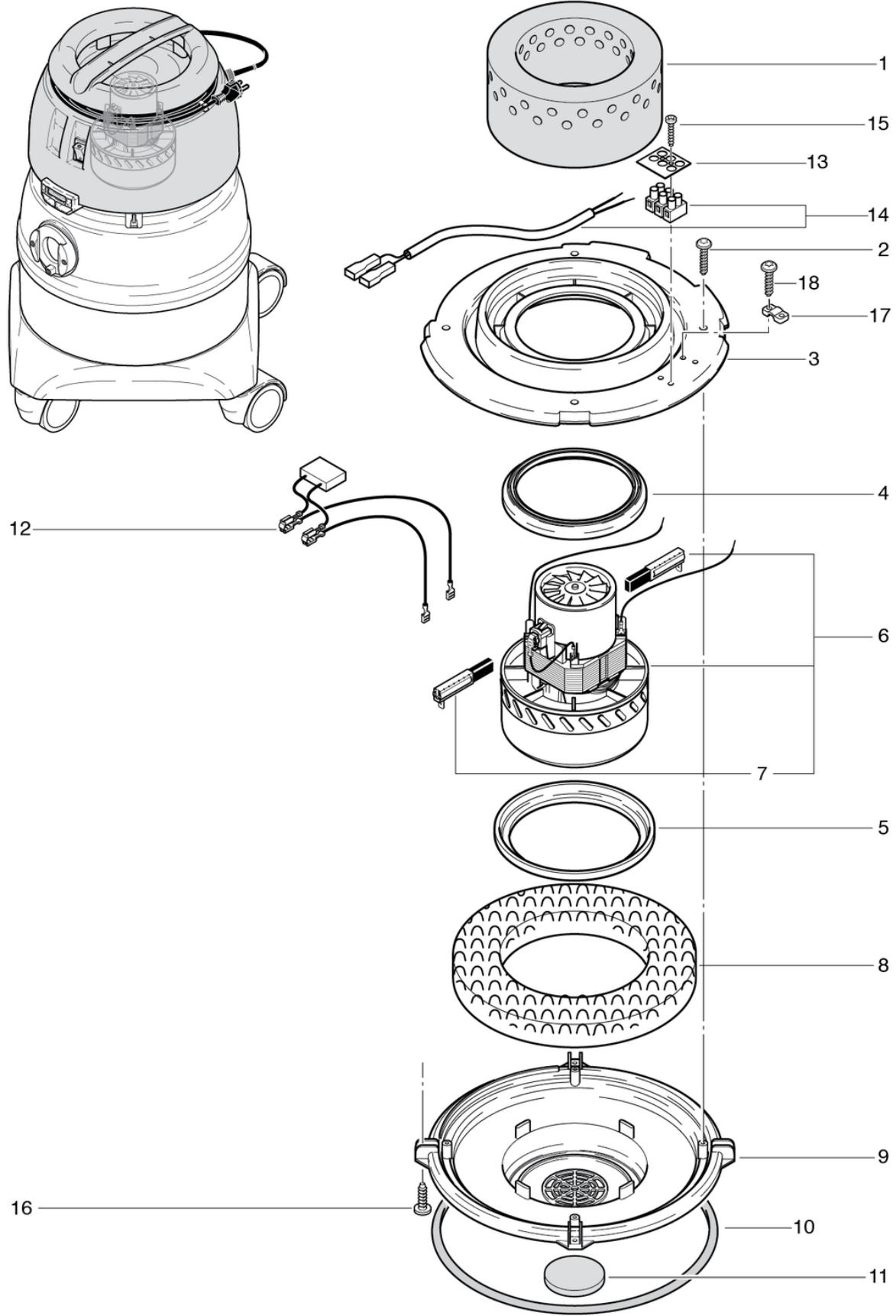
# S21 Dry Electric

## Saugmotor

PDF erstellt am: 22.03.2025 21:47



SW-21



# S21 Dry Electric

## Saugmotor

PDF erstellt am: 22.03.2025 21:47

Pos.	Artikel-Nr.	Ersatzteil	Preis
1	020.211	Schallisolation-Motor	CHF 16.20
2	P515X	Schraube WN 1452 K40 x 20 St vz	CHF 2.25
3	020.303	Halteplatte	CHF 34.30
4	012.133	Motordichtung S10/12	CHF 8.15
5	P971H	Turbinendichtung	CHF 11.00
6	P870E	Saugmotor 230V/50Hz 1000W bp	CHF 218.75
7	P870KB	Kohlebürsten (Paar) OEP	CHF 40.15
8	020.309	Schallschutzmatte	CHF 9.95
9	020.308	Trägerplatte	CHF 27.25
10	020.304	Kesseldichtung	CHF 8.45
11	022.134	Motorluftfilter	CHF 2.60
12	022.143	Kabelbaum Saugmotor inkl. Entstörkondensator	CHF 12.90
13	P390	Bezeichnungsplättchen 500 BZ 3 Leer,N,L	CHF 2.25
14	020.307	Kabelbaum mit Klemme	CHF 12.15
15	P516E	Schraube WN 1451 K30 x 20 St vz	CHF 2.25
16	P517A	Schraube WN 1452 K40 x 35 St vz	CHF 2.25
17	4611085	Kabelbride anthrazitgrau	CHF 2.25
18	P515Z	Schraube WN 1452 K50 x 16 St vz	CHF 2.25

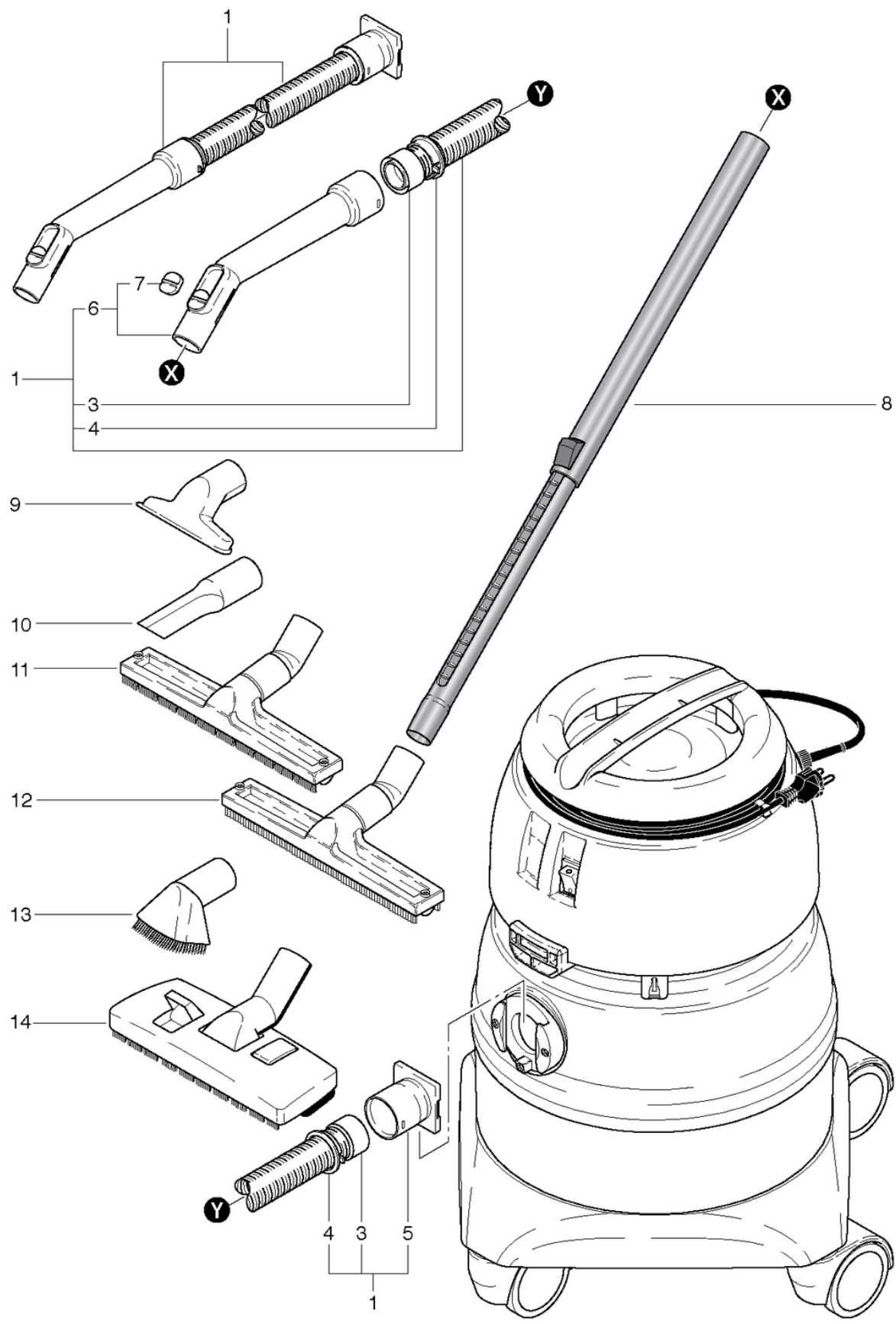
# S21 Dry Electric

## Zubehör

PDF erstellt am: 22.03.2025 21:47



SW-21



# S21 Dry Electric

## Zubehör

PDF erstellt am: 22.03.2025 21:47

Pos.	Artikel-Nr.	Ersatzteil	Preis
1	020.567	Saugschlauch, 3m, Handrohr mit Fehlluftklappe	CHF 73.55
3	P583	Stützring ø32 zum Aufschrauben grau	CHF 4.95
4	P578	Klickring ø32 grau	CHF 2.25
5	012.570	Schiebeanschluss	CHF 9.25
6	900.670	Handrohr mit Fehlluftklappe und Schieber	CHF 24.70
7	P581B	Schieber	CHF 2.25
8	022.015A	Teleskopsaugrohr Edelstahl	CHF 58.90
9	645.004	Polsterdüse	CHF 6.70
10	645.006	Fugendüse	CHF 7.50
11	646.200	Hartbodendüse mit Bürstenleiste, 30cm	CHF 40.50
12	646.100	Wassersaugdüse, 30cm	CHF 36.05
13	645.005	Pinselfüse	CHF 7.50
14	645.103	Kombidüse	CHF 35.25

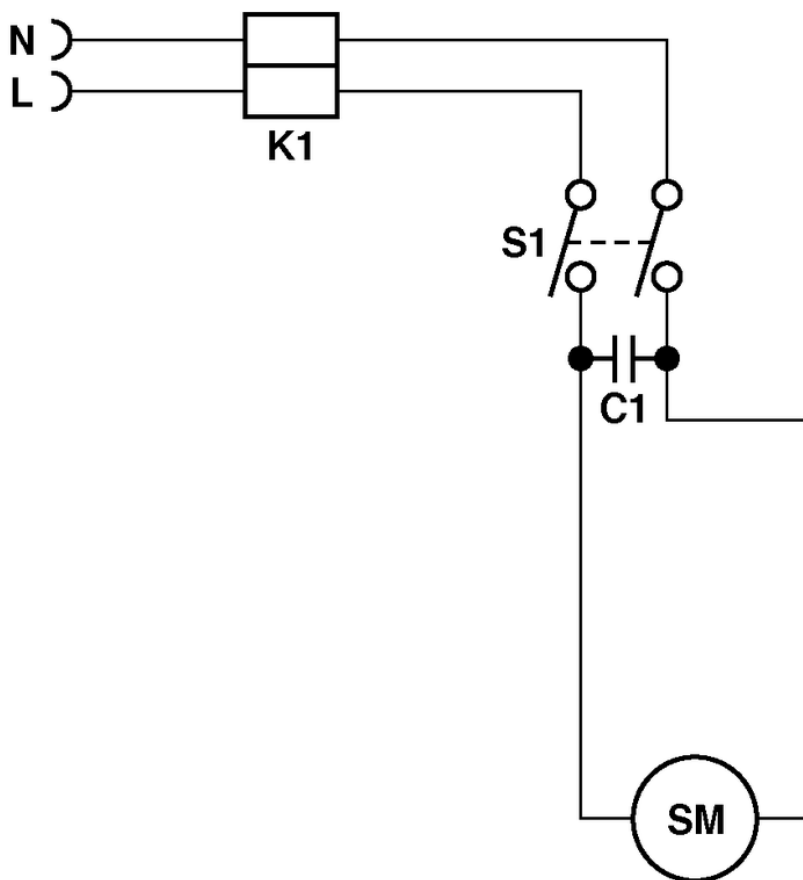
# S21 Dry Electric

## Stromlaufplan

PDF erstellt am: 22.03.2025 21:47



SW-21



- K1 = Reihenklemme / Serre-fil / Cable clamp
- S1 = Wippenschalter / Interrupteur / Tumbler switch
- C1 = Kondensator / Condensateur / Capacitor 0.15 F
- SM = Saugmotor / Moteur d'aspiration / Vacuum motor