

NIEROS[®]

**QUALITÄT
SEIT 1773**

Dieser PDF-Katalog ist interaktiv, das heißt, dass die Indexe, Hyperlinks und Lesezeichen aktiv sind.



Clicking or tapping on this icon will take you to the main table of contents



Clicking or tapping on this icon will take you to the chapter's table of contents.

... **HYGIENE EQUIPMENT | BOOT DRYERS**

Clicking or tapping on this text will take you to the chapter's table of contents.

NIEROS METAL 6

HYGIENE 10

INDUSTRIE-WASCHMASCHINEN 58

LOGISTIK 96

GRUNDAUSSTATTUNG 140



**NIEROS Metal
tovarna opreme d.o.o.**

Gmajna 55,
SI-2380 Slovenj Gradec
Slovenia, EUROPE

T: +386 (0)2 88 27 100
F: +386 (0)2 88 44 078
E: info@nieros.si

NIEROS SSE GmbH

Gewerbedorf Petraching 4 B
94539 Grafing
Deutschland

T: ++49 (0)991-998922 0
F: ++49 (0)991-998922 22
E: info@nieros.de

www.nieros.com





■ ÜBER NIEROS®

NIEROS® ist ein globaler Hersteller im Feld der hochwertigen Edelstahltechnik und Produktion, und bietet den Kunden einen umfassenden Kundendienst und fachliche Kompetenz.

Investitionen in die berufliche Entwicklung unserer Mitarbeiter und die neueste Technologie haben zu ständiger Innovation und fortschrittlicher Entwicklung geführt, welche es uns ermöglichen, optimale und kostengünstige Lösungen für die unterschiedlichsten Bedürfnisse der Lebensmittel- und Getränkeindustrie, Pharma-, Chemie-, Automobil-, Transport-, Landwirtschaft, Petrochemie und weiteren Industrien zu liefern.

Wir bieten nicht nur kundenspezifische Lösungen, welche effektiv auf die unterschiedlichsten Herausforderungen unserer Geschäftspartner eingehen, sondern helfen ihnen auch, die notwendigen Qualitätsstandards zu erfüllen und zur Zeit-Kosten-Optimierung beizutragen. Wir kennen und verstehen die speziellen Bedürfnisse und Branchen, in denen unsere Kunden tätig sind. Absolut qualitätsorientiert liefern wir einen hohen Mehrwert, den unsere Kunden schätzen und vertrauen.

Ausgehend von einem kleinen lokalen Werk im Jahr 1773 haben wir uns zu einem Global Player entwickelt, der immer im Einklang mit den Branchentrends steht. Mehr als 240 Jahre ununterbrochene Geschäftstätigkeit haben uns Zielstrebigkeit gelehrt. Dies hilft uns, selbst die schwierigsten technologischen Herausforderungen zu lösen.

Wir vertrauen dem Kern unseres Geschäfts, welcher für den Aufbau langfristiger Beziehungen mit unseren Geschäftspartnern und den Interessengruppen unerlässlich ist. Wir schätzen unsere Wurzeln, vergessen nie, woher wir kamen, und das gibt uns die Stärke und den festen Schritt in die Zukunft. Wir danken unserem lokalen Umfeld, indem wir ständig etwas zurückgeben, sei es durch Beschäftigungs-, Entwicklungs-, finanzielle oder andere Anreize.

Mit Vertretungen in mehr als 30 Ländern, gibt es NIEROS® Lösungen weltweit auf fast allen Kontinenten. Wir sind ein vertrauenswürdiger und zuverlässiger Geschäftspartner.

“ Wir sind ein VERTRAUENSWÜRDIGER & ZUVERLÄSSIGER Geschäftspartner. “

WORLD



NIEROS®



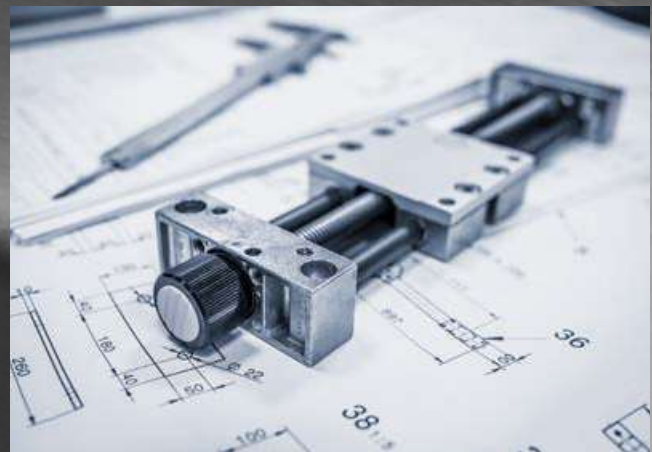
■ HOCHWERTIGE UND KUNDENSPEZIFISCHE LÖSUNGEN

- ISO 9001:2015 Quality Standard
- SIST EN ISO 3834-3:2006 welding production certification consistent with the 2014/68/EU Pressure Equipment Directive
- SIST EN ISO 9606-1:2018 and SIST EN ISO 14732:2013 welding certification for employees
- EN ISO 9712:2012 Non-destructive testing (VT, PT, UT, RTG)
- EN ISO 14731:2007 welding coordination compliance (IWE, IWT)
- AD 2000 Merkblatt HP 0, EN ISO 13445:2014 certification for pressure vessels
- EN 1090-1:2009 EXC2 certification for fabricated structural steelwork and building constructions

■ WISSEN FÜR INNOVATION UND ENTWICKLUNG

Wir betrachten die Entwicklung innovativer Produkte und Lösungen als eine Herausforderung, da unsere Kunden die effektive und treibende Kraft des Unternehmens sind. Durch unser technologisch verfeinertes Wissen können wir laufend neue Prototypen und Lösungen entwickeln.

Unsere Produkte haben immer eine top Qualität, sind hoch funktional und gleichzeitig modern im Design. Dies bieten wir dank unserer technologischen Investitionen und vor allem unserer Mitarbeiter, die mit Ihrem Wissen und Professionalität das Herzstück des Unternehmens sind. Wir wissen, dass wir nur mit technisch hochwertigen Produkten in der Lage sind, auch den anspruchsvollsten Kunden optimale Lösungen zu bieten.



1969

Die Apollo 11 Astronauten Neil A. Armstrong, Edwin E. Aldrin Jr. und Michael Collins machen die ersten menschlichen Schritte auf dem Mond.

1976

Apple Computer, Inc. wird von Steve Wozniak und Steve Jobs gegründet.

1984

Bell Laboratories perfektioniert den 1-Megabit Direktzugriff Speicherchip.

1992

Allgemeine Freigabe des Webbrowsers.

1999

Die Bluetooth Technologie wird entwickelt, aber nicht vor Beginn des 21. Jahrhunderts verwendet.

1969

Die Firma wird in FECRO (Fe-Cr) umbenannt. Die Elektrifizierung der Produktion beginnt. Das Unternehmen beginnt mit der Herstellung der ersten Edelstahlprodukte.

1972

Das Unternehmen tritt der Gorenje Gruppe bei und wird in Gorenje Fecro, tovarna kovinskih izdelkov umgewandelt, und setzt seine Weiterentwicklung, Expansion und Wachstum fort.

1979

Die Produktion von Kühlanlagen für Milch mit einer Kapazität von 350l bis 1200l beginnt.

1991

Die NIEROS Metall tovarna opreme d.o.o. Metallfabrik wird gegründet und befindet sich zu 100% im Besitz des deutschen NIEROS Konzerns.

1998

Das Unternehmen erhält das Qualitätszertifikat ISO 9001: 2000.

■ UNSERE WERTE

Wir glauben an die Kraft des Wissens, die unsere innovative Mentalität und unsere Kundenorientierung antreibt. Wir schätzen und respektieren unsere Mitarbeiter und fördern ihre Entwicklung. Über 240 Jahre kontinuierliche Geschäftstätigkeit lässt uns Traditionen schätzen und daraus lernen. Für den langfristigen Erfolg streben wir stets nach hoher

Qualität, ständiger Innovation, Zuverlässigkeit, Kundenwissen und Beharrlichkeit. Wir sind bestrebt unsere Ziele zu erreichen, wobei wir uns der Verantwortung gegenüber dem lokalen und breiteren sozialen Umfeld bewusst sind. Mit unseren Geschäftspartnern bauen wir langfristige Beziehungen auf, die auf gegenseitigem Vertrauen basieren.



■ UNSERE MISSION

Es ist unsere Mission, umfassende Produkte für die Ausstattung der verschiedenen Industrien zu entwickeln und zu produzieren. Durch den Aufbau langfristiger strategischer Partnerschaften, können wir den Wunsch nach Fortschritt, Modernisierung und effizientem Service erfolgreich und verantwortungsvoll erfüllen. Wir erweitern unsere Fähigkeiten mit Rücksicht auf die Gesellschaft und Umwelt.

■ UNSERE VISION

Als innovativer und zukunftsorientierter Hersteller von Edelstahlprodukten für den industriellen Einsatz entwickeln wir uns immer weiter. Unsere Produkte zeichnen sich durch Design, Funktionalität und moderne Lösungen aus. Da wir stark kundenorientiert und flexibel auf die Bedürfnisse des Marktes reagieren, werden wir auch weiterhin maßgeschneiderte Lösungen auf Basis unserer langen Tradition und der Unterstützung der neuesten Technologien bieten.

WORLD

2003 Das erste Fotohandy etabliert sich.

2008 Tesla Motors stellt einen batteriebetriebenen Sportwagen vor.

2010 Die erste synthetische Zelle wird entwickelt.

2014 Apple stellt Apple Watch vor.

NIEROS®

2002 Die Schwesterfirma NIEROS SSE wird in Deutschland gegründet.

2003-2015 NIEROS Metal tovarna opreme d.o.o wird von der slowenischen Industrie- und Handelskammer mit 16 Gold-, 9 Silber- und 2 Bronze-Innovationsanerkennungen ausgezeichnet.

2012 Der Produktionsprozess des Unternehmens wird robotisiert.

2015 Das Unternehmen wird von der Industrie- und Handelskammer Sloweniens mit einer Auszeichnung für besondere Innovationen für seine professionelle Schweißtechnik geehrt.

2020 Wir verfolgen weiterhin unser Ziel, neue Wettbewerbstrends zu setzen

■ NIEROS® WELTWEIT UND REFERENZEN



INDUSTRIE

Lebensmittelverarbeitung
 Getränke
 Brauereien
 Molkerei
 Bäckerei
 Tiernahrung
 Snacks, Gebäck
 Gewächshäuser
 Fischverarbeitung
 Transport
 Flughafen
 Geflügelverarbeitung
 Fleischverarbeitung
 Bioabfall-Recycling
 Petrochemie
 Pharmazeutik
 Kosmetik
 Kosmetik
 Weitere

PARTNER DIE UNS VERTRAUEN

Nestlé
 Coca-Cola
 Flecks Brauhaus Technik
 Almarai
 Lantmännern
 Mars Petcare
 Kellogg's
 Next Vegetables
 Kilic Seafood
 Maersk
 Doha
 Melo
 Boeser Frischfleisch
 Agroproteinka
 Sabic
 Sandoz
 L'Oréal
 Novem
 Laska

“ Die Kraft des
WISSENS ”



Hygiene

Komplette Hygiene Lösungen	12
Hygienestationen	14
ÜBER NIEROS® HYGIENESTATIONEN	14
■ Hygienestation URK	16
■ Hygienestation URK W	17
■ Hygienestation UDK	18
■ Schuhdesinfektionsbecken DB	19
■ Sohlenreiniger M	19
■ Hygienestation HC	20
■ Hygienestation HC XL	21
■ Hygienestation HC XXL	22
■ Hygienestation Compact HC C	23
Schuhreinigung	24
ÜBER NIEROS® SCHUHREINIGUNGSANLAGEN	24
■ Sohlenreinger DR	24
■ Stiefelreiniger DR 1400 B 6 und H 6	26
■ Stiefelreiniger DR 400 V und DR V	27
■ Sohlenreiniger SR S	28
■ Schuhreiniger SR N	28
■ Stiefelreiniger SR V 300	29
■ Sohlenreinger SR C	29
Handhygiene	30
ÜBER NIEROS® HANDHYGIENE LÖSUNGEN	30
KONTROLLE DER HANDHYGIENE.	31
■ Drehkreuz Hygiene Guard HDK.	32
■ Drehkreuz Hygiene Guard HG	33
■ Hand Desinfektionsgerät HS	34
■ Dreiarmiges Drehkreuz DK	35
WASCHBECKEN	36
■ Waschbecken BW	38
■ Waschrinne WR.	38

ZUBEHÖR	41
■ Universalspender USP E	41
■ Papierkorb PK	41
■ Berührungsloser Seifenspender ASD	41
■ Wasserhahn mit Sensor TS	41
■ Spender	42
■ Abfallbeutelhalter ABF	42
■ Papierrollenhalter PRH	42
DYSON AIRBLADES™	43
■ Dyson Airblade™ Wasserhahn	43
■ Dyson Airblade™ V	43
■ Dyson Airblade™ dB	43
Zubehör Reinigung	44
ÜBER DIE NIEROS® ZUBEHÖR REINIGUNG	44
STERILISATOREN	45
■ Messerkorb Sterilisationsbecken MK	46
■ Säge-, Messer- und Axtsterilisationsbecken MB und MBS	47
SCHÜRZENREINIGUNG	48
■ Schürzenwaschmaschine SWM	48
■ Schürzen- und Stiefelwaschkabine SWK	49
Stiefeltrockner	50
ÜBER NIEROS® STIEFELTROCKNER	50
■ Stiefeltrocknungsschrank HST	50
■ Stiefeltrockner HSTT	51
■ Stiefel Lagergestell STT	51
Umkleidekabinen-Ausstattung	52
ÜBER NIEROS® UMKLEIDEKABINEN-AUSSTATTUNG	52
■ Helm- und Schürzengarderobe HS	53
■ Hakenleiste W	53
■ Schürzentrockner SZT	53
■ Schürzenschrank SZTC	54
■ Garderobenschrank WI	54
■ Putzmittelschrank LC	55
■ Schubfachschrack LP	55
Niederdruck Reinigungssysteme	56

Komplette Hygiene Lösungen

Hygienestandards sind in Bezug auf die Gesunderhaltung nicht verhandelbar.

NIEROS®-Komplettlösungen sind die perfekte Lösung für alle lebensmittelverarbeitenden Umgebungen, in denen das Kontaminationsrisiko eine große Gefahr darstellt.

NIEROS® bietet ein breites Spektrum an maßgeschneiderten Hygienelösungen, welche die hygienischen Anforderungen in jeder Phase des Lebensmittelherstellungsprozesses abdecken, minimiert das Risiko von

Lebensmittelkontaminationen und erfüllt die Hygienestandards wie HACCP, IFS und NSF.

Darüber hinaus sind NIEROS®-Hygienelösungen sehr wirtschaftlich, aufgrund des optimalen Wasser- und Waschmittelverbrauchs sowie des effizienten Energieeinsatzes.

Alle unsere Produkte werden im eigenen Haus hergestellt und entsprechen nicht nur den EU-Standards, sondern erfüllen auch die höchsten Qualitätsanforderungen.

VORTEILE

- Minimales Kontaminationsrisiko.
- Einhaltung höchster Qualitätsanforderungen und Standards wie HACCP, IFS und NSF.
- Umfassende Hygienelösungen, die perfekt auf die Anforderungen Ihres Geschäftsprozesses zugeschnitten sind.
- Die notwendige Hygiene wird während des gesamten Produktionsprozesses eingehalten.
- Hoch funktionelle, moderne und einfach zu bedienende Ausstattung.
- Eigenproduktion.

EIGENSCHAFTEN

- Aus rostfreiem Stahl DIN 1.4301 (AISI 304).
- Einhaltung der CE-Anforderungen und höchsten Qualitätsstandards.
- Plug-and-Play-Prinzip.
- Schutzart IP 65.
- Schnelle und einfache Reinigung.
- Geringe Betriebs- und Wartungskosten.
- Sicherstellung der Hygienestandards nach HACCP, IFS, NSF oder ähnlichen Standards.
- Gebaut um eine Wasserstagnation und damit das Wachstum von Legionellen zu verhindern.
- Schnelle und effiziente Nutzung.
- Ergonomisches Design.

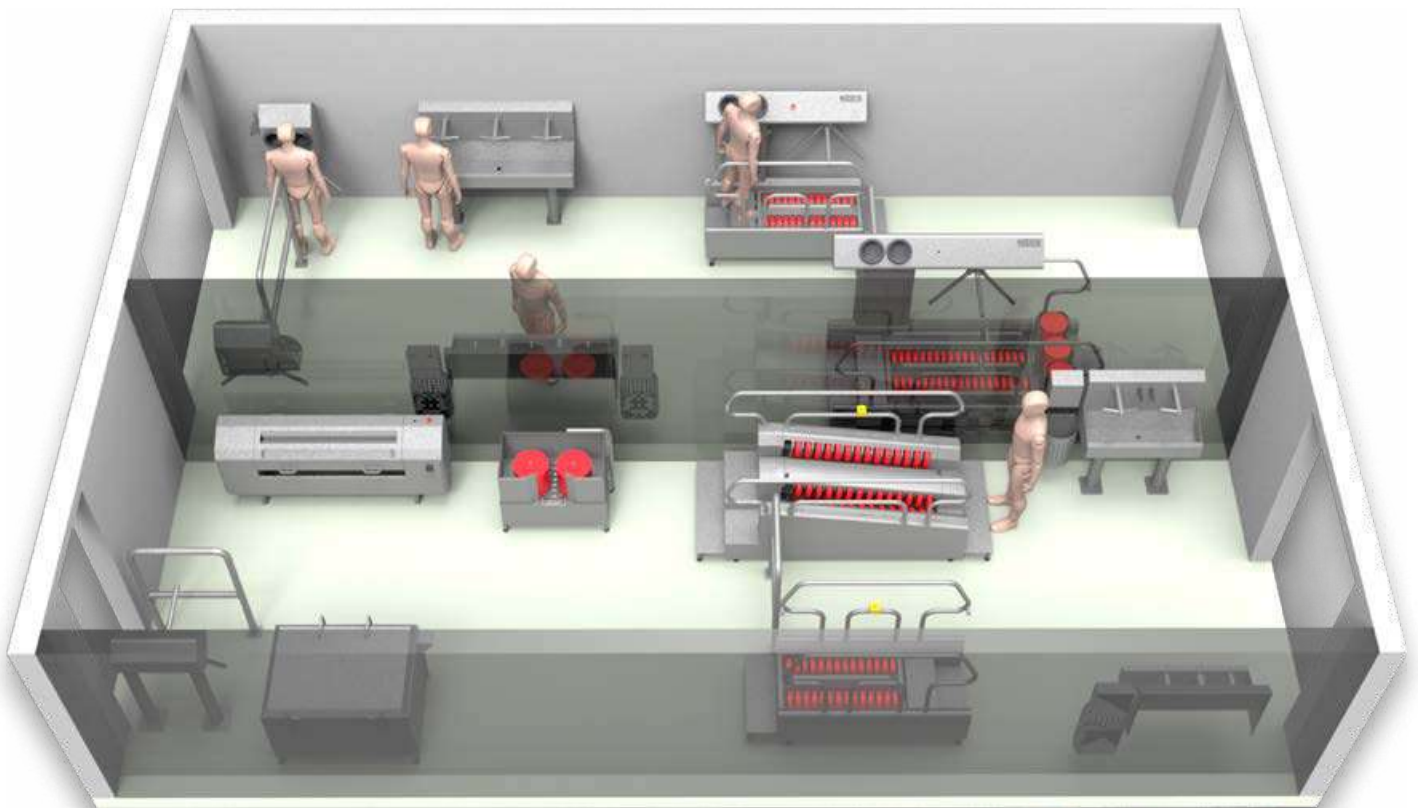
PRODUKTOPTIONEN

- DIN 1.4571 (AISI 316L), DIN 1.4404 (AISI 316Ti) oder anderer rostfreier Stahl.
- Eingebaute Modelle.
- Verbindungen zu Türöffnern.
- Anschluss an eine zentrale Chemikalierversorgung.
- Montage vor Ort.
- Verschiedene Anbaugeräte zur Kombination mit den Basisversionen der Produkte.
- An verschiedene Stromverteiler anpassbar.
- Komplett maßgeschneidert.

“Durch jedes unserer Produkte, ERHÖHEN WIR IHREN WERT

Um die Lebensmittelsicherheit zu gewährleisten, ist in jeder Lebensmittelindustrie ein effizienter und gut geplanter hygienischer Einstieg von entscheidender Bedeutung. Die NIEROS-Experten sehen und verstehen die spezifischen Bedürfnisse Ihres Produktionsprozesses. Durch die maßgeschneiderten Hygiene-Lösungen für Ihre Räumlichkeiten, bieten wir eine optimale Ausstattung und effiziente Arbeitsprozesse. Dadurch ermöglichen wir einen schnellen, effektiven und anwenderfreundlichen Durchlauf des Personals an den Arbeitsplatz.

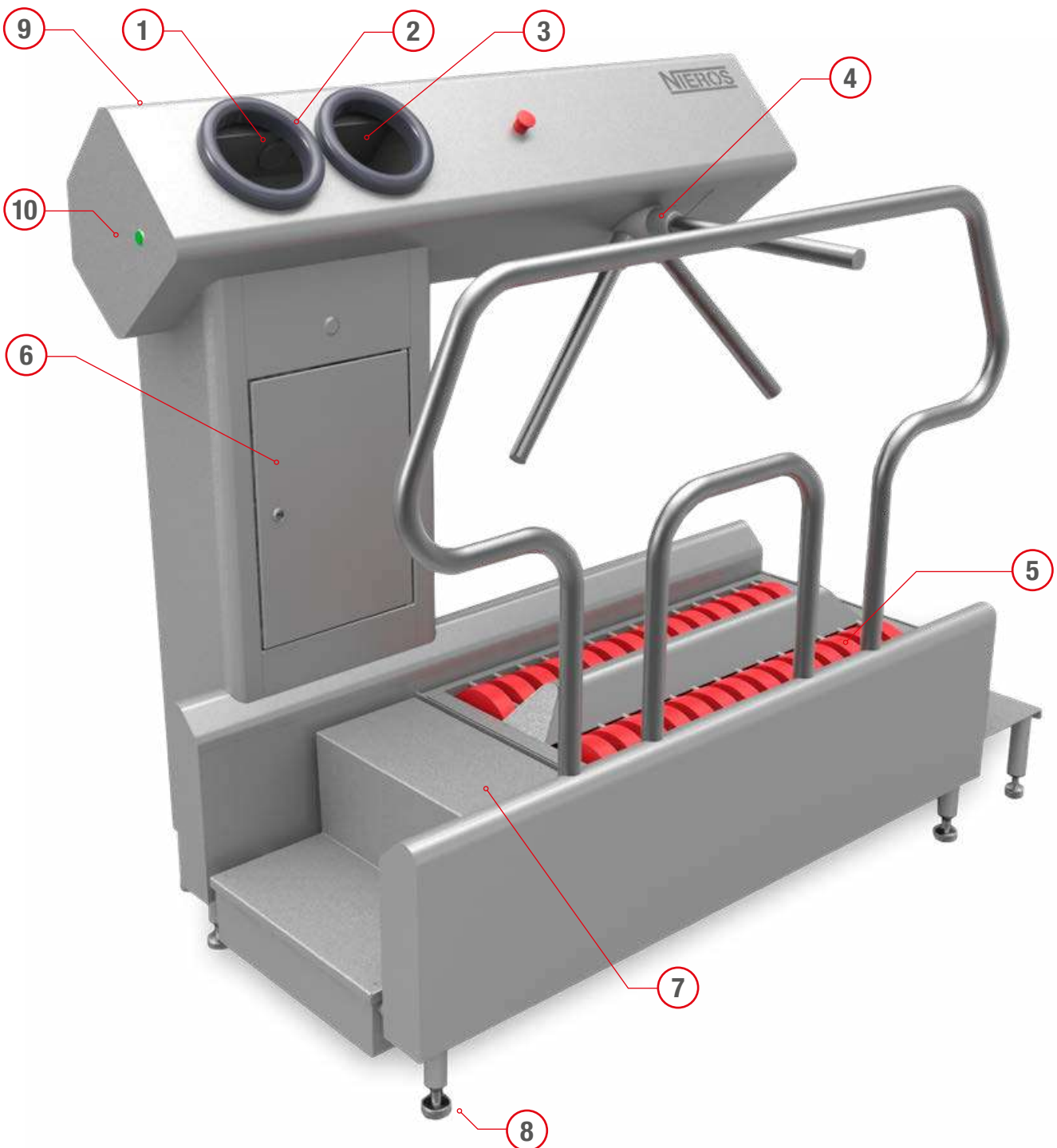
- Planung und Beratung mit schlüsselfertigen Lösungen.
- Bereitstellung von Dokumentation, Instandhaltung und Wartung.
- Zuverlässige und langlebige Ausrüstung mit hochwertigen EU-Komponenten.
- Schneller After-Sales-Support auf der ganzen Welt.
- Vollständige Anpassung an die Bedürfnisse und Anforderungen des Kunden.



Hygienestationen

ÜBER NIEROS® HYGIENESTATIONEN

NIEROS® Hygienestationen garantieren eine optimale Personalhygiene an den Ein- und Ausgangspunkten der Produktion. Effizient, einfach zu bedienen, schnell in der Abwicklung und kosteneffektiv zu sein, ist für jedes Unternehmen ein wertvolles Gut, wenn es um höchste Hygienestandards geht.





1

Beleuchtete
Desinfektionskammer



6

Chemischer
Vorratsbehälter im
Gerät verriegelt



2

Gummischutz



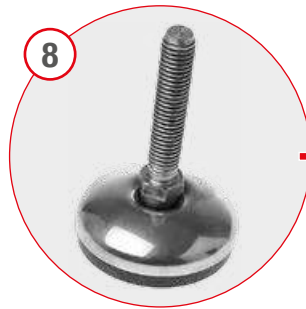
7

Automatische Dosierung
des Desinfektionsmittels



3

Edelstahldüsen für die
Desinfektion der Hände



8

Höhenverstellbar



4

Drehkreuze komplett
aus Edelstahl DIN 1.4301
(AISI 314)



9

Voll digital, mit
der Möglichkeit 19
verschiedene Parameter
einzustellen



5

Einfach zu wechselnde
Bürsten, kein zusätzliches
Werkzeug erforderlich



10

Hygienisches Design mit
sandgestrahlter Oberfläche

Hygienestation URK

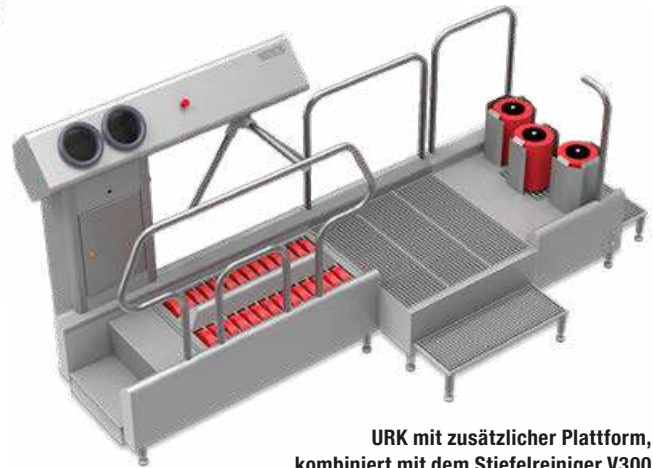


Art. Nr. URK 2550-251 (links)

- Mit nur einer Spur ist die NIEROS® Hygienestation URK eine großartige Lösung für Produktionslinien mit begrenztem Platzangebot. Ihre hohe Zugriffsfrequenz ermöglicht 10-15 Personen den Einstiegspunkt pro Minute (5 Sekunden pro Person) zu durchlaufen, während sie hocheffizient, einfach zu bedienen und kostengünstig ist, und eine optimale Personalhygiene garantiert.

PRODUKTEIGENSCHAFTEN:

- Automatische Händedesinfektionseinheit
- Durchlauf Schuhbürstenreiniger
- Drehkreuzkontrollierter Durchgang.



URK mit zusätzlicher Plattform, kombiniert mit dem Stiefelreiniger V300

PRODUKTMODELLE UND OPTIONEN

Erhältlich in zwei Versionen mit vertikalen Bürsten zur Reinigung und Desinfektion von Schuhseiten, die sich in der Höhe unterscheiden.

- Modell **URK V 70:**
vertikale Bürsten von 70 mm Höhe
- Modell **URK V 300:**
vertikale Bürsten mit 300 mm Höhe



Vertikale Bürsten im URK V 300 Modell

Produktmodell	URK	URK V 70	URK V 300
Maße L x B x H	1810 x 970 x 1610 mm	2605 x 1260 x 1610 mm	2605 x 1260 x 1610 mm
Horizontale Bürsten	Ø 190 x 1020 mm	Ø 190 x 1340 mm	Ø 190 x 1340 mm
Vertikale Bürsten	/	Ø 250 x 70 mm	Ø 250 x 300 mm
Stromanschluss	3 x 400 V, 50 Hz	3 x 400 V, 50 Hz	3 x 400 V, 50 Hz
Stromversorgung	0.7 kW	1.3 kW	1.3 kW
Wasser Anschluss	R 3/4"	R 3/4"	R 3/4"
Wasser Auslass	DN 50	DN 50	DN 50
Artikelnummer	2550-251 (links)	2550-257 (links)	2550-257-001 (links)
	2550-252 (rechts)	2550-258 (rechts)	2550-258-001 (rechts)

Hygienestation URK W



Art. Nr. URK W 2550-253 (links)

PRODUKTMODELLE UND OPTIONEN

Erhältlich in zwei Versionen mit vertikalen Bürsten zum Reinigen und Desinfizieren von Schuhseiten, die sich in der Höhe unterscheiden (70 mm oder 300 mm).

- Modell **URK W V 70:**
vertikale Bürsten von 70 mm Höhe
- Modell **URK W V 300:**
vertikale Bürsten mit 300 mm Höhe
- Modell **URK 2-in-1:**
Beide Einheiten, zum Händewaschen und Desinfizieren, sind in einer Kammer untergebracht (siehe Standard URK).

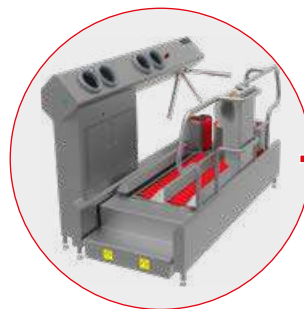
- Mit der einspurigen NIEROS® Hygienestation URK W wurde eine großartige Lösung für Produktionslinien mit begrenztem Platzangebot geschaffen. Mit einer zusätzlichen automatischen Händewasch- und Händedesinfektions-Funktion, garantiert es optimale Hygiene des Personals. Man kommt schnell voran, so dass 3-4 Personen den Einstiegspunkt pro Minute (15-20 Sekunden pro Person) durchlaufen können.

PRODUKTEIGENSCHAFTEN:

- Automatische Händewascheinheit
- Automatische Händedesinfektionseinheit
- Durchlauf Schuhbürstenreiniger
- Drehkreuzkontrollierter Durchgang



Vertikale Bürsten im URK V 300 model



URK W V 300 Handlauf mit Dyson ausgestattet
Art. No. 2550-255-002

Produktmodell	URK W	URK W V 70	URK W V 300
Maße L x B x H	2590 x 970 x 1610 mm	2605 x 1285 x 1610 mm	2605 x 1285 x 1610 mm
Horizontale Bürsten	Ø 190 x 1800 mm	Ø 190 x 1340 mm	Ø 190 x 1340 mm
Vertikale Bürsten	/	Ø 250 x 70 mm	Ø 250 x 300 mm
Stromanschluss	3 x 400 V, 50 Hz	3 x 400 V, 50 Hz	3 x 400 V, 50 Hz
Stromversorgung	0.7 kW	1.3 kW	1.3 kW
Wasser Anschluss	R 3/4"	R 3/4"	R 3/4"
Wasser Auslass	DN 50	DN 50	DN 50
Artikelnummer	2550-253 (links)	2550-256-003 (links)	2550-256 (links)
	2550-254 (rechts)	2550-255-001 (rechts)	2550-255 (rechts)

Hygienestation UDK



Art. Nr. UDK 2550-201

- Mit der einspurigen NIEROS® Hygienestation UDK wurde eine großartige Lösung für Produktionslinien mit begrenztem Platzangebot geschaffen. Durch die hohe Betriebsleistung können 10-15 Personen den Einstiegspunkt pro Minute durchlaufen (5 Sekunden pro Person). Durch das Schuhdesinfektionsbecken mit Abtropfzone wird eine optimale Personalhygiene gewährleistet.

PRODUKTEIGENSCHAFTEN:

- Automatische Händedesinfektionseinheit
- Schuhdesinfektionsbecken mit einer Abtropfzone
- Drehkreuzkontrollierter Durchgang



Das Modell UDK W beinhaltet 2 Kammern, zum Händewaschen und Hände desinfizieren.

Art. Nr. UDK 2550-201-001

PRODUKTMODELLE UND OPTIONEN

Modell **UDK W**: Ein zusätzliches Paar Kammern wird zur Vorreinigung der Hände positioniert. Hochleistungsbetrieb: 3-4 Personen pro Minute (15-20 Sekunden pro Person)

Produktoptionen (UDK und UDK W):
Schuhdesinfektionsbecken DB oder DB E

Modell **UDK W 2-in-1**: Beide Einheiten, zum Händewaschen und Desinfizieren, sind in einer Kammer untergebracht (siehe Standard URK)
Dyson Händetrockner optional

Produktmodell	UDK	UDK W
Maße L x B x H	1540 x 945 x 1350 mm	1860 x 945 x 1350 mm
Stromanschluss	230 V, 50 Hz	230 V, 50 Hz
Stromversorgung	0.2 kW	0.3 kW
Wasser Anschluss	R 3/4"	R 3/4"
Wasser Auslass	DN 50	DN 50
Artikelnummer	2550-201 (links)	2550-201-001 (links)
	2550-201-003 (rechts)	2550-201-006 (rechts)

■ Schuhdesinfektionsbecken DB

- Das NIEROS® Schuhdesinfektionsbecken, in den Ausführungen DB, DB E und DB A, desinfiziert die Schuhe effektiv und verhindert ein Verrutschen. Es ermöglicht, dass die Desinfektionsflüssigkeit über die Roste strömt, um eine optimale Desinfektion der Schuhe zu erreichen, während gleichzeitig verhindert wird, dass Wasser über die Kante läuft. Desinfektionsmittel werden manuell hinzugefügt.



Modell **DB**
Bodenmontage
Art. Nr. **DB 2016-120**



Modell **DB E**
eingebaut
Art. Nr. **DBE 2016-080**



Modell **DB A**
automatische Dosierung des
Desinfektionsmittels
Art. Nr. **DBA 2016-931**



Desinfizierendes Fußbad



Rutschfester Gitterrost

Produktmodell	DB	DB E	DB A
Maße L x B x H	1340 x 890 x 170 mm	850 x 800 x 200 mm	1600 x 920 x 295 mm
Type	Bodenmontage	eingebaut	Bodenmontage
Wasser Auslass	DN 50	DN 50	DN 50
Artikelnummer	2016-120	2016-080	2016-931

■ Sohlenreiniger M

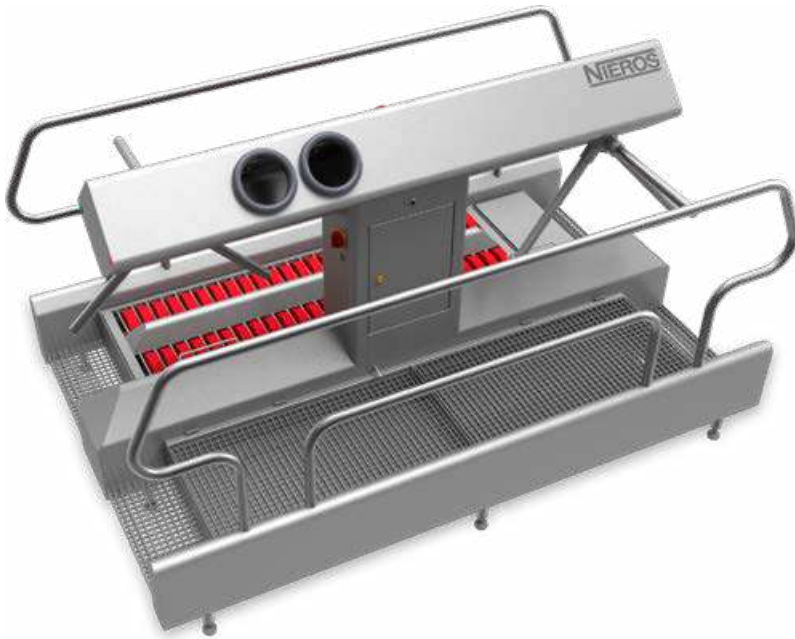
- Der NIEROS® Sohlenreiniger M ist eine hervorragende Lösung für alle Produktionsbereiche, in denen Sie sauberes Schuhwerk benötigen. Zwei Bürsten zur Reinigung beider Schuhseiten und eine zusätzliche Handbürste ermöglichen dem Benutzer eine optimale Hygiene.

Produktmodell	Sohlenreiniger M
Maße L x B x H	671 x 950 x 1105 mm
Type	Bodenmontage
Wasser Auslass	DN 50
Artikelnummer	2550-806



Art. Nr. **2550-806**

Hygienestation HC



Art. Nr. **HC 2550-102**

PRODUKTMODELLE UND OPTIONEN

Erhältlich in zwei Versionen mit vertikalen Bürsten zur Reinigung und Desinfektion von Schuhseiten, die sich in der Höhe unterscheiden.

- Option **HC V 70:**
vertikale Bürsten von 70 mm Höhe
- Option **HC V 300:**
vertikale Bürsten mit 300 mm Höhe

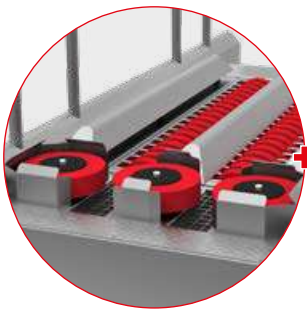
- Die NIEROS® Hygienestation HC garantiert eine optimale Hygiene des Personals beim Betreten und Verlassen des Produktionsbereichs. Sie besteht aus einer zweispurigen Bahn mit einer Drehkreuz-kontrollierten Passage. Eine Spur mit einem Schuhreinigungsbecken und einer Abtropfzone beim Betreten des Produktionsbereichs und die andere Spur mit Schuhputzbürsten beim Verlassen. Mit zwei automatischen Händedesinfektionsgeräten wird eine schnelle und einfache Desinfektion ermöglicht. Durch die hohe Betriebsleistung können 10-15 Personen den Einstiegspunkt pro Minute durchlaufen (5 Sekunden pro Person).

PRODUKTEIGENSCHAFTEN:

- Zwei automatische Händedesinfektionsgeräte
- Schuhdesinfektionsbecken mit einer Abtropfzone
- Durchlauf Schuhbürstenreiniger
- Zwei Drehkreuzkontrollierte Passagen



Desinfizierendes Fußbad



Vertikale Bürsten im HC V 70 Modell



Vertikale Bürsten im HC V 300 Modell

Produktmodell	HC
Maße L x B x H	2610 x 1650 x 1500 mm
Horizontale Bürsten	Ø 190 x 1815 mm
Stromanschluss	3 x 400 V, 50 Hz
Stromversorgung	0.7 kW
Wasser Anschluss	R 3/4"
Wasser Auslass	DN 50
Artikelnummer	2550-102

Hygienestation HC XL

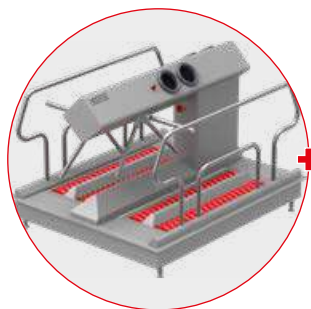


Art. Nr. HC XL 2550-104

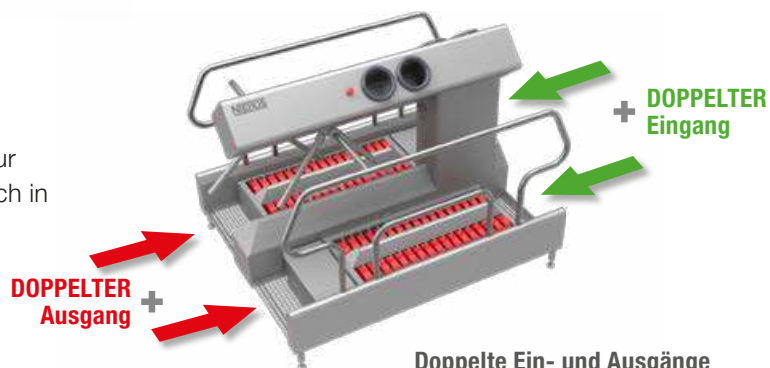
PRODUKTMODELLE UND OPTIONEN

Erhältlich in zwei Versionen mit vertikalen Bürsten zur Reinigung und Desinfektion von Schuhseiten, die sich in der Höhe unterscheiden.

- Option **HC XL V 70:**
Vertikale Bürsten von 70 mm Höhe
- Option **HC XL V 300:**
Vertikale Bürsten mit 300 mm Höhe



Eingebautes
HC XL Modell



Doppelte Ein- und Ausgänge
für eine schnelle und einfache
Passage des Personals



Vertikale Bürsten im
HC XL V 70 oder V 300 Modell

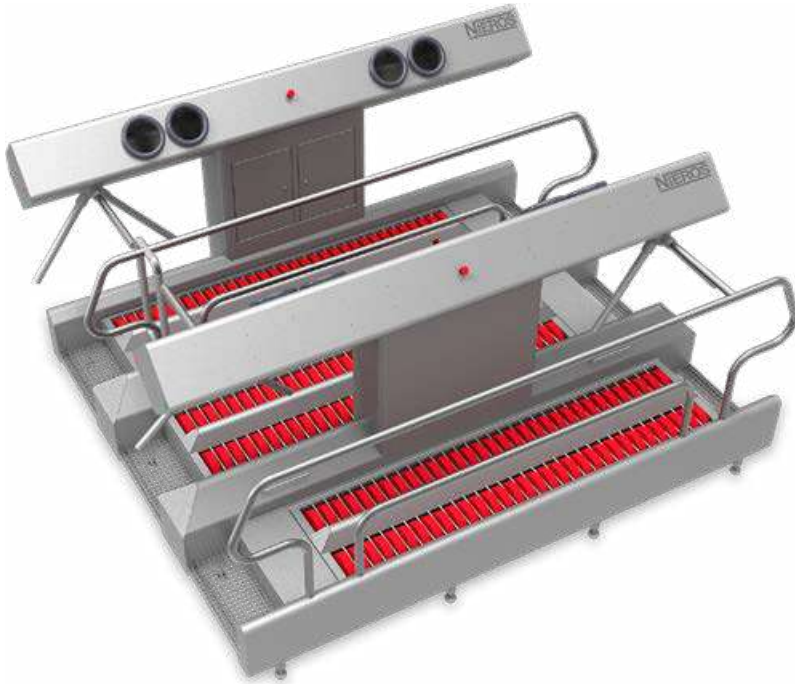
- Mit einem zweiseitigen Durchgang ist die NIEROS® Hygienestation HC XL eine großartige Lösung für große Produktionsbereiche mit einer erheblichen Anzahl von Personen, die pro Schicht ein und aus gehen. Dank des doppelten Eingangs, wird die Zugangsfrequenz (20-30 Personen pro Minute) erhöht, so dass zwei Personen gleichzeitig passieren können. Durch die Integration von zwei automatischen Desinfektionsgeräten und zwei Schuhbürstenreinigern ist eine optimale Personalhygiene gewährleistet.

PRODUKTEIGENSCHAFTEN:

- Zwei automatische Desinfektionseinheiten
- Zwei begehbare Schuhbürstenreiniger
- Zwei Drehkreuz-kontrollierte Passagen

Produktmodell	HC XL
Maße L x B x H	2000 x 1650 x 1500 mm
Horizontale Bürsten	Ø 190 x 1178 mm
Stromanschluss	3 x 400 V, 50 Hz
Stromversorgung	0.7 kW
Wasser Anschluss	R 3/4"
Wasser Auslass	DN 50
Artikelnummer	2550-104

■ Hygienestation HC XXL

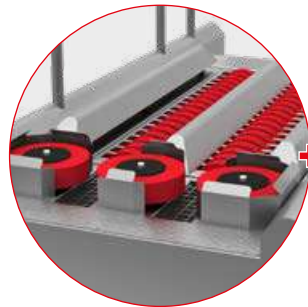


■ Die NIEROS® Hygienestation HC XXL ist eine großartige Lösung für große Produktionsbereiche mit einer beachtlichen Anzahl an Ein- und Ausstiegen, da sie über drei Bahnen verfügt - zwei für den Eingang und eine für den Ausgang. Der doppelte Einstiegsplatz ermöglicht die gleichzeitige Passage von zwei Personen, wodurch sich die Betriebskapazität an beiden Eintrittspunkten sogar auf 20-30 Personen pro Minute (5 Sekunden pro Person) verdoppelt. Durch die Integration von zwei automatischen Handdesinfektionsgeräten und zwei Schuhbürstenreinigern ist eine optimale Personalhygiene gewährleistet.

PRODUKTEIGENSCHAFTEN:

- Zwei automatische Händewasch- und Desinfektionseinheiten
- Drei Durchlauf Schuhbürstenreiniger
- Drei Drehkreuzkontrollierte Passagen

Art. Nr. HC XXL 2550-105



Vertikale Bürsten im HC XXL V 70 Modell

PRODUKTMODELLE UND OPTIONEN

Erhältlich in zwei Versionen mit vertikalen Bürsten zur Reinigung und Desinfektion von Schuhseiten, die sich in der Höhe unterscheiden.

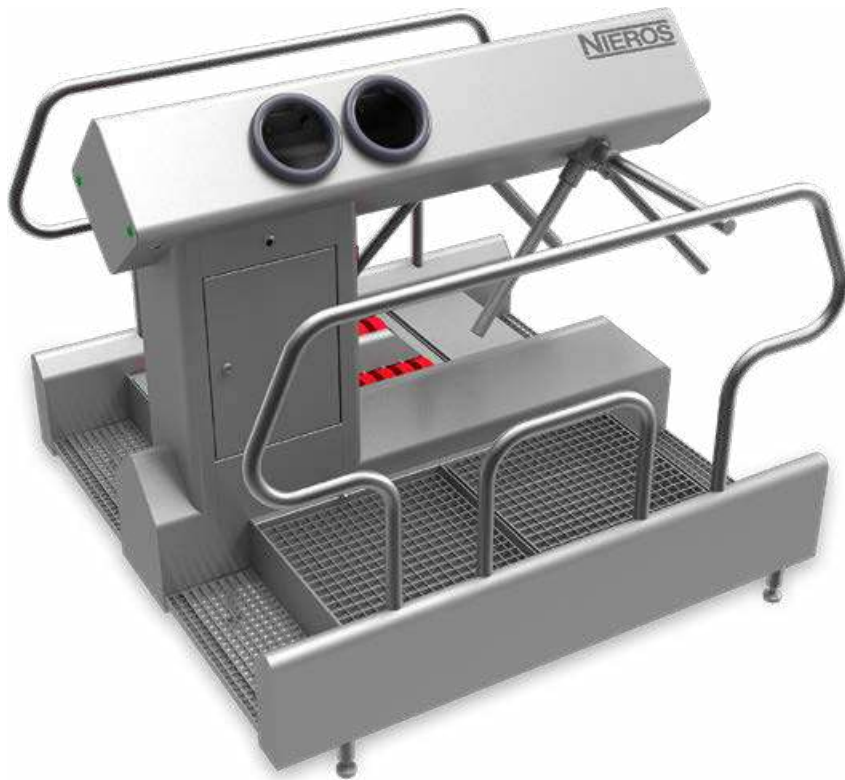
- Option **HC XXL V 70:**
Vertikale Bürsten von 70 mm Höhe
- Option **HC XXL V 300:**
Vertikale Bürsten mit 300 mm Höhe



Vertikale Bürsten im HC XXL V 300 Modell

Produktmodell	HC XXL
Maße L x B x H	3000 x 3040 x 1475 mm
Horizontale Bürsten	Ø 190 x 1740 mm
Stromanschluss	3 x 400 V, 50 Hz
Stromversorgung	1.5 kW
Wasser Anschluss	R 3/4"
Wasser Auslass	DN 50
Artikelnummer	2550-105

■ Hygienestation Compact HC C



- Die NIEROS® Hygienestation Compact HC C ist eine großartige Lösung für Produktionslinien mit begrenztem Platzangebot. Zwei automatische Handdesinfektionsgeräte, ein Schuhdesinfektionsbecken mit einer Abtropfzone am Einstiegspunkt und ein begehbare Schuhbürstenreiniger am Ende, garantieren eine optimale Personalhygiene. Durch die hohe Betriebsleistung können 10-15 Personen den Einstiegspunkt pro Minute (5 Sekunden pro Person) durchlaufen.

PRODUKTEIGENSCHAFTEN:

- Zwei automatische Handdesinfektionsgeräte
- Schuhdesinfektionsbecken mit einer Abtropfzone
- Durchlauf Schuhbürstenreiniger
- Zwei Drehkreuz-kontrollierte Passagen

Art. Nr. HC C 2550-101



Desinfizierendes Fußbad



Schuhbürstenreiniger

Produktmodell	Compact HC C
Maße L x B x H	1665 x 1650 x 1460 mm
Horizontale Bürsten	Ø 190 x 855 mm
Stromanschluss	3 x 400 V, 50 Hz
Stromversorgung	0.7 kW
Wasser Anschluss	R 3/4"
Wasser Auslass	DN 50
Artikelnummer	2550-101

Schuhreinigung

ÜBER NIEROS® SCHUHREINIGUNGSANLAGEN

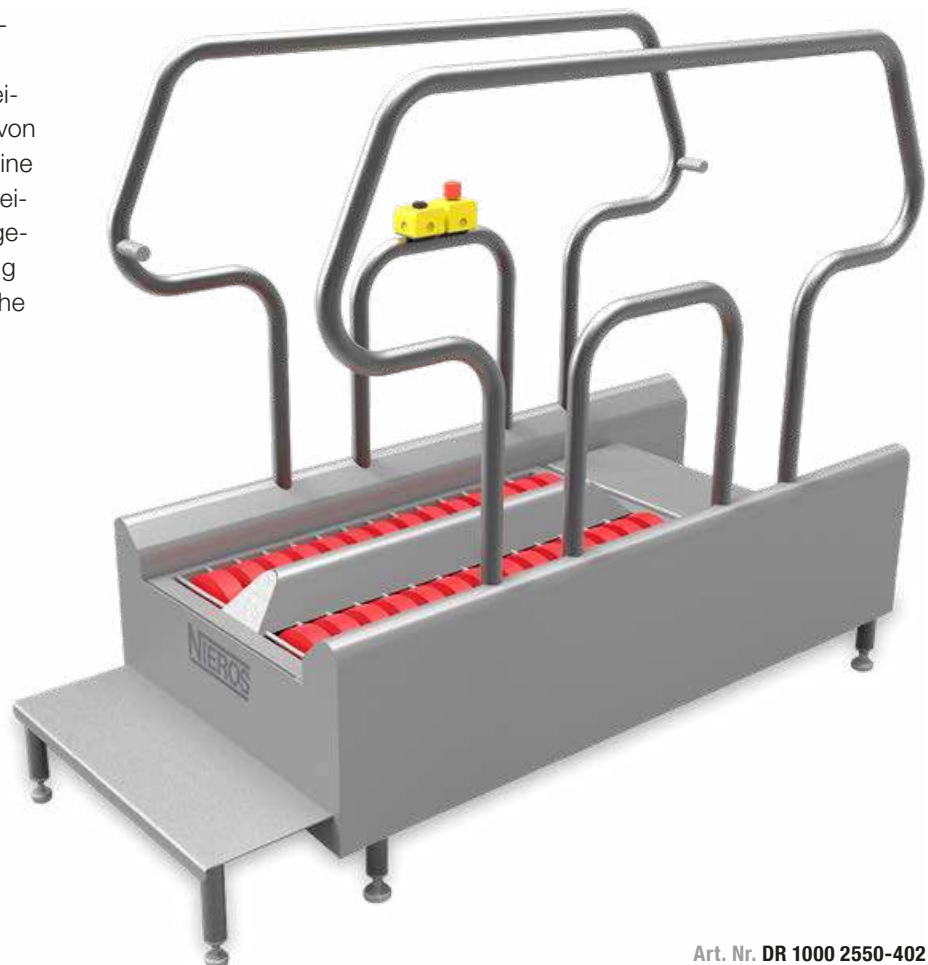
Die NIEROS® Schuhreinigungsmaschinen garantieren eine schnelle und effiziente Reinigung der Schuhe, sowohl beim Betreten als auch beim Verlassen des Produktionsbereichs. Hocheffizient, einfach in der Bedienung, schnell in der Abwicklung und kosteneffektiv zu sein, ist für jedes Unternehmen ein wertvolles Gut, wenn es um einwandfreie Hygienestandards geht.

EIGENSCHAFTEN

- einfach zu wechselnde Bürsten, kein Werkzeug erforderlich
- Automatische Dosierung von Seife oder Desinfektionsmittel
- Hygienisches Design mit glatter Oberfläche
- Höhenverstellbar

■ Sohlenreinger DR

- Die NIEROS®-Sohlenreinigungsmaschine DR ist die perfekte Lösung für alle Produktionsbereiche, in denen saubere Schuhe von höchster Bedeutung sind und eine beträchtliche Anzahl von Mitarbeitern kontinuierlich ein- und ausgehen. Die automatische Reinigung ermöglicht eine schnelle, einfache und effiziente Desinfektion der Schuhe.



Abnehmbarer Handlauf

Art. Nr. DR 1000 2550-402

PRODUKTEIGENSCHAFTEN:

- begehbarer Schuhbürstenreiniger

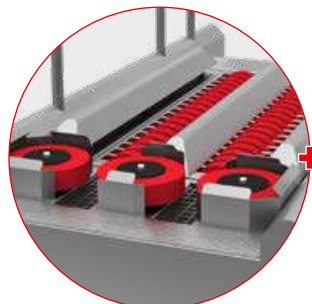
PRODUKTMODELLE UND OPTIONEN

Erhältlich in verschiedenen Längen:

- Modell **DR 1000**
- Modell **DR 1400**
- Modell **DR 1800**
- Modell **DR 2300**

Erhältlich mit zwei vertikalen Bürsten zur Reinigung und Desinfektion von Schuhseiten, die sich in der Höhe unterscheiden.

- Modell **DR 1000 V 70:**
Vertikale Bürsten von 70 mm Höhe
- Modell **DR 1000 V 300:**
Vertikale Bürsten mit einer Höhe von 300 mm



Vertikale Bürsten im
DR 1400 V 70 Modell



Vertikale Bürsten im
DR 1400 V 300 Modell

Produktmodell	DR 1000	DR 1400	DR 1800
Maße L x B x H	1810 x 750 x 1430 mm	2185 x 750 x 1430 mm	2590 x 750 x 1430 mm
Horizontale Bürsten	Ø 190 x 1020 mm	Ø 190 x 1400 mm	Ø 190 x 1800 mm
Vertikale Bürsten	/	/	/
Stromanschluss	3 x 400 V, 50 Hz	3 x 400 V, 50 Hz	3 x 400 V, 50 Hz
Stromversorgung	0.7 kW	0.7 kW	0.7 kW
Wasser Anschluss	R 3/4"	R 3/4"	R 3/4"
Wasser Auslass	DN 50	DN 50	DN 50
Artikelnummer	2550-402	2550-404	2550-406

Produktmodell	DR 2300	DR 1400 V 70	DR 1400 V 300
Maße L x B x H	3115 x 750 x 1430 mm	2600 x 1066 x 1420 mm	2600 x 1066 x 1420 mm
Horizontale Bürsten	Ø 190 x 2327 mm	Ø 190 x 1340 mm	Ø 190 x 1340 mm
Vertikale Bürsten	/	Ø 250 x 70 mm	Ø 250 x 300 mm
Stromanschluss	3 x 400 V, 50 Hz	3 x 400 V, 50 Hz	3 x 400 V, 50 Hz
Stromversorgung	0.7 kW	1.1 kW	1.1 kW
Wasser Anschluss	R 3/4"	R 3/4"	R 3/4"
Wasser Auslass	DN 50	DN 50	DN 50
Artikelnummer	2550-408	2550-410	2550-411

■ Stiefelreiniger DR 1400 B 6 und H 6



Art. Nr. DR 1400 B6 2550-412

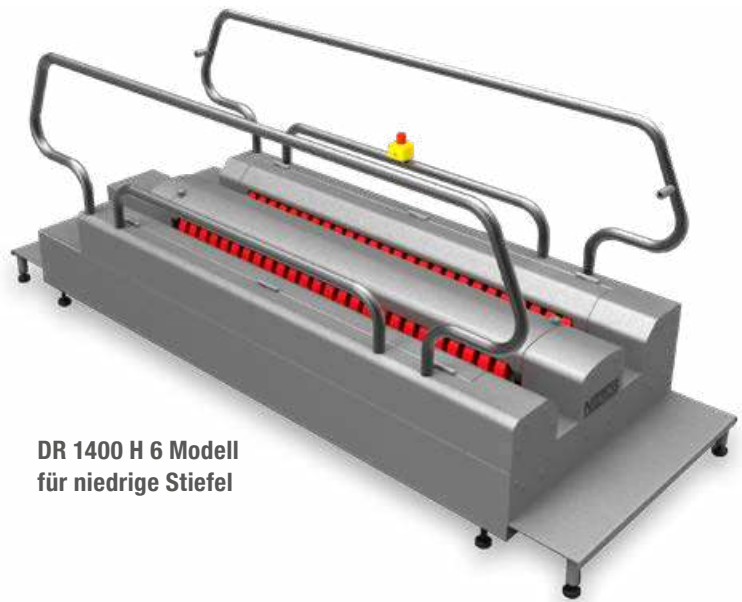
- Die NIEROS® Stiefelreinigungsmaschinen DR 1400 B 6 und H 6 sind die perfekte Lösung für alle Produktionsbereiche, in denen saubere Schuhe von höchster Bedeutung sind. Sie sind geeignet für hohe und niedrige Arbeitsstiefel, je nach gewähltem Modell. Die automatische Reinigungslinie sorgt für eine schnelle, einfache und effiziente Reinigung der Schuhe, sowohl beim Betreten als auch beim Verlassen des Produktionsbereichs.

PRODUKTEIGENSCHAFTEN:

- zwei horizontale Bürsten zur Reinigung der Sohlen
- vier Seitenbürsten zur Reinigung beider Seiten der Stiefel



Abnehmbarer Handlauf



DR 1400 H 6 Modell für niedrige Stiefel

Art. Nr. DR 1400 H 6 2550-413

PRODUKTMODELLE UND OPTIONEN

- Modell **DR 1400 B 6:**
Geeignet für hohe Stiefel
- Modell **DR 1800 H 6:**
Geeignet für niedrige Stiefel

Produktmodell	DR 1400 B 6	1800 H 6
Maße L x B x H	2610 x 1000 x 1250 mm	3010 x 1000 x 1250 mm
Horizontale Bürsten	Ø 190 x 1480 mm	Ø 190 x 1800 mm
Vertikale Bürsten	Ø 220 x 1385 mm	Ø 145 x 1800 mm
Stromanschluss	3 x 400 V, 50 Hz	3 x 400 V, 50 Hz
Stromversorgung	1.1 kW	1.1 kW
Wasser Anschluss	R 3/4"	R 3/4"
Wasser Auslass	DN 50	DN 50
Artikelnummer	2550-412	2550-413

■ Stiefelreiniger DR 400 V und DR V



Art. Nr. DR 400 V 300 2550-414

PRODUKTMODELLE UND OPTIONEN

Erhältlich mit zwei vertikalen Bürsten zur Reinigung und Desinfektion von Schuhseiten, die sich in der Höhe unterscheiden.

- Option **DR 400 V 70** und **DR V 70**:
Vertikale Bürsten mit einer Höhe von 70 mm, geeignet für niedrige Stiefel
- Option **DR 400 V 300** und **DR V 300**:
Vertikale Bürsten mit einer Höhe von 300 mm, geeignet für hohe Stiefel



Art. Nr. DR V 300 2550-504

- Die NIEROS® Stiefelreiniger DR 400 V und DR V sind die ideale Lösung für alle Produktionsbereiche, in denen sauberes Schuhwerk wichtig ist. Mit einem Druckknopf aktiviert, wird dem Anwender nicht nur eine Anpassung des Reinigungsprozesses an den Verschmutzungsgrad ermöglicht, sondern auch der Energieverbrauch auf ein Minimum reduziert. Zwei horizontale und drei vertikale rotierende Bürsten, die mit Desinfektionsmittel besprüht werden, ermöglichen eine schnelle und einfache Reinigung der Sohlen und Seiten der Stiefel. Der Stiefelreiniger DR V mit drei vertikalen rotierenden Bürsten kann sowohl als Einzelgerät eingesetzt werden, als auch mit den NIEROS® Hygienestationen HC, HC XL, URK oder DR kombiniert werden.

PRODUKTEIGENSCHAFTEN:

- zwei horizontale Bürsten zur Reinigung der Schuhsohlen (DR 400 V)
- drei vertikale Bürsten zur Reinigung beider Seiten der Stiefel (DR 400 V und DR V)

Produktmodell	DR 400 V 70	DR 400 V 300
Maße L x B x H	1560 x 1450 x 1240 mm	1560 x 1450 x 1240 mm
Horizontale Bürsten	Ø 180 x 425 mm	Ø 180 x 425 mm
Vertikale Bürsten	Ø 250 x 70 mm	Ø 250 x 320 mm
Stromanschluss	3 x 400 V, 50 Hz	3 x 400 V, 50 Hz
Stromversorgung	1.1 kW	1.1 kW
Wasser Anschluss	R 3/4"	R 3/4"
Wasser Auslass	DN 50	DN 50
Artikelnummer	2550-414-002	2550-414

Produktmodell	DR V 70	DR V 300
Maße L x B x H	1010 x 960 x 1250 mm	1010 x 960 x 1250 mm
Vertikale Bürsten	Ø 220 x 70 mm	Ø 220 x 320 mm
Stromanschluss	3 x 400 V, 50 Hz	3 x 400 V, 50 Hz
Stromversorgung	0.75 kW	0.75 kW
Wasser Anschluss	R 3/4"	R 3/4"
Wasser Auslass	DN 50	DN 50
Artikelnummer	2550-504-008	2550-504

■ Sohlenreiniger SR S



Art. Nr. SR S F 2550-501

- Der NIEROS® Sohlenreiniger SR S ist die perfekte Lösung für alle Produktionsbereiche, in denen saubere Sohlen sehr wichtig sind. Mit einem Druck auf den Knopf, kann der Benutzer nicht nur den Reinigungsprozess einstellen, sondern auch den Energieverbrauch auf ein Minimum reduzieren.

PRODUKTEIGENSCHAFTEN:

- Unten angebrachte horizontale Bürste zur Reinigung der Sohlen
- Wandmontage

PRODUKTMODELLE UND OPTIONEN

Erhältlich in zwei Ausführungen, als Stand- oder Wandgerät:

- Modell **SR S P**: Wandgerät
- Modell **SR S F**: Selbststehende Einheit

Produktmodell	SR S F	SR S P
Maße L x B x H	534 x 610 x 1220 mm	550 x 610 x 1157 mm
Horizontale Bürsten	Ø 200 x 370 mm	Ø 200 x 370 mm
Stromanschluss	3 x 400 V, 50 Hz	3 x 400 V, 50 Hz
Stromversorgung	0.23 kW	0.23 kW
Wasser Anschluss	R 3/4"	R 3/4"
Wasser Auslass	DN 50	DN 50
Artikelnummer	2550-501	2550-502

■ Schuhreiniger SR N



Art. Nr. SR S F 2550-501

- Der NIEROS® Schuhreiniger SR N ist die optimale Lösung für alle Produktionsbereiche, in denen sauberes Schuhwerk von größter Bedeutung ist. Mit einem Druck auf den Knopf, kann der Benutzer nicht nur eine Anpassung des Reinigungsprozesses an den Verschmutzungsgrad, sondern hält auch den Energieverbrauch auf ein Minimum.

PRODUKTMODELLE UND OPTIONEN

Erhältlich in zwei Ausführungen, als Stand- oder Wandgerät:

- Modell **SR N P**: Wandmontage
- Modell **SR N F**: selbststehend

Produktmodell	SR N P	SR N F
Maße L x B x H	676 x 370 x 1047 mm	676 x 377 x 1200 mm
Horizontale Bürsten	Ø 280 x 367 mm	Ø 280 x 367 mm
Stromanschluss	3 x 400 V, 50 Hz	3 x 400 V, 50 Hz
Stromversorgung	0.23 kW	0.23 kW
Wasser Anschluss	R 3/4"	R 3/4"
Wasser Auslass	DN 50	DN 50
Artikelnummer	2550-507	2550-507-005

■ Stiefelreiniger SR V 300



Art. Nr. SR V 300 2550-503

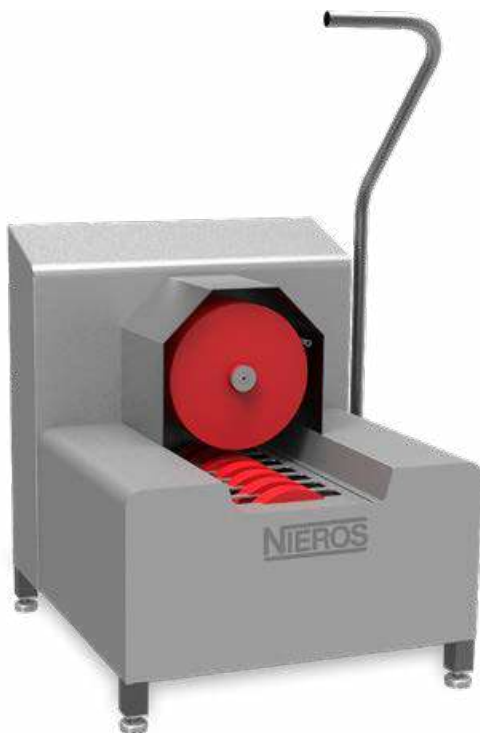
- Der NIEROS® Stiefelreiniger SR V 300 ist die perfekte Lösung für alle Produktionsbereiche, in denen saubere Schuhe von höchster Bedeutung sind. Mit einem Druck auf den Knopf, kann der Benutzer nicht nur den Reinigungsprozess einstellen, sondern auch den Energieverbrauch auf ein Minimum reduzieren.

PRODUKTEIGENSCHAFTEN:

- eine horizontale Bürste zur Reinigung der Schuhsohlen
- zwei vertikale Bürsten zur Reinigung beider Seiten der Stiefel
- Knopfbetätigung

Produktmodell	SR V 300
Maße L x B x H	990 x 775 x 1370 mm
Horizontale Bürsten	Ø 200 x 465 mm
Vertikale Bürsten	Ø 200 x 320 mm
Stromanschluss	3 x 400 V, 50 Hz
Stromversorgung	0.75 kW
Wasser Anschluss	R 3/4"
Wasser Auslass	DN 50
Artikelnummer	2550-503

■ Sohlenreinger SR C



Art. Nr. SR C 2550-505

- Der NIEROS® Sohlenreinger SR C ist die perfekte Lösung für alle Produktionsbereiche, in denen saubere Schuhe von höchster Bedeutung sind. Mit einem Druckknopf aktiviert, kann der Benutzer nicht nur den Reinigungsprozess einstellen, sondern auch den Energieverbrauch auf ein Minimum reduzieren.

PRODUKTMODELLE UND OPTIONEN

- obere horizontale Bürste zur Reinigung des vorderen Teils des Schuhwerks
- untere horizontale Bürste zur Reinigung der Schuhsohlen
- Knopfbetätigung

Produktmodell	SR C
Maße L x B x H	800 x 760 x 1270 mm
Obere horizontale Bürste	Ø 290 x 175 mm
Untere horizontale Bürste	Ø 200 x 530 mm
Stromanschluss	3 x 400 V, 50 Hz
Stromversorgung	0.55 kW
Wasser Anschluss	R 3/4"
Wasser Auslass	DN 50
Artikelnummer	2550-505

Handhygiene

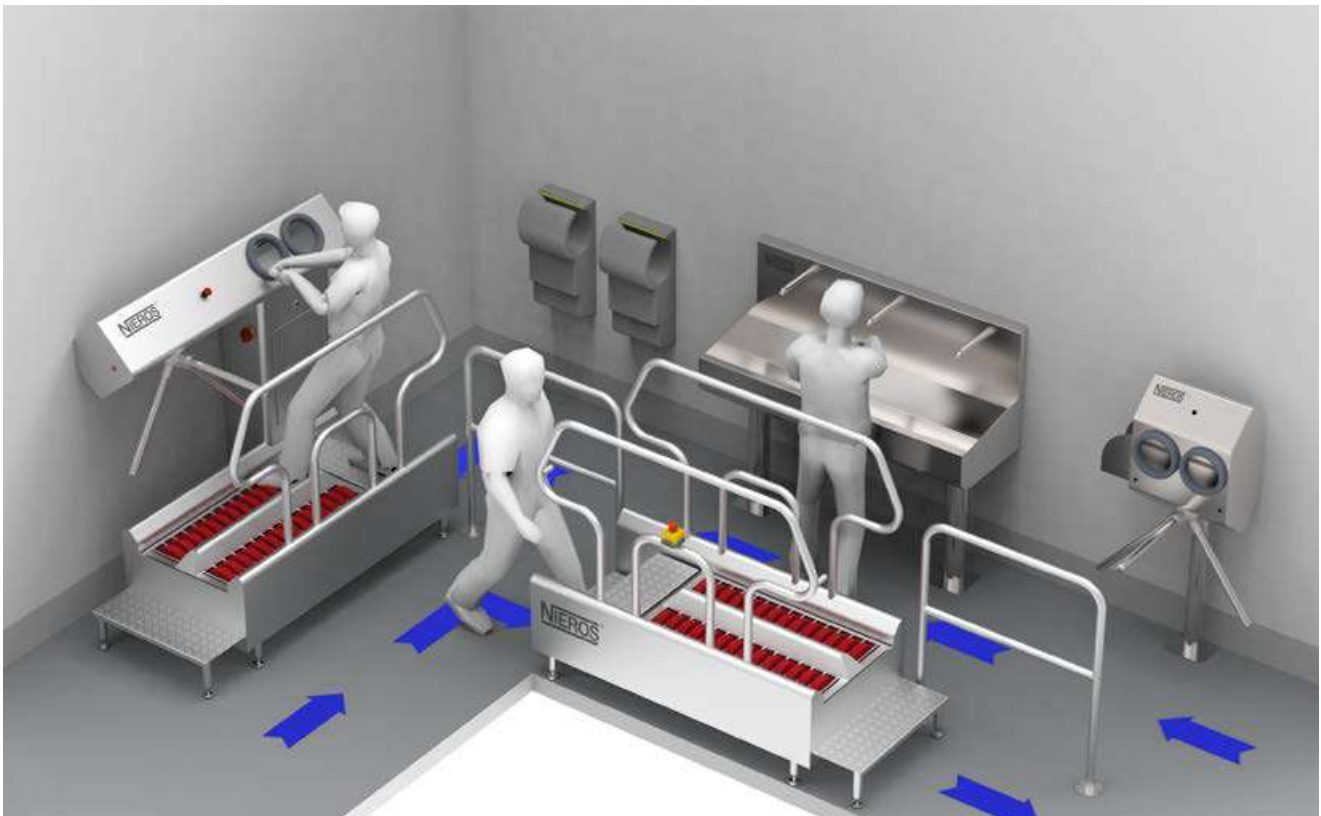
ÜBER NIEROS® HANDHYGIENE LÖSUNGEN

Die NIEROS® Handhygiene Lösungen garantieren eine optimale Handreinigung des Personals beim Betreten des Produktionsbereichs. Effizientes Händewaschen und Desinfizieren ist der Schlüssel um Produktkontaminationen zu vermeiden und die Hygienestandards von HACCP, IFS, NSF und anderen zu erfüllen. Die Lösungen für die Handhygiene von NIEROS® sind so konzipiert, dass es dem Personal ermöglicht wird, diese ordnungsgemäß und wirtschaftlich anzuwenden, um eine unzureichende Handreinigung zu vermeiden.

Der Handreinigungsprozess beginnt mit einem effizienten Einseifen, gefolgt von einer gründlichen Spülung unter fließendem Wasser. Nach dem Trocknen der Hände findet die Handdesinfektion statt, um Keime und Bakterien zu beseitigen. Dieser Prozess ist mit den NIEROS®-Produkten hervorragend gelöst und sorgt dafür, dass das Personal keinen Schritt überspringen kann. Eine Drehkreuz-kontrollierte Passage garantiert zusätzlich, dass nur Personal mit sauberen Händen in den Produktionsbereich gelangt.

NIEROS® HANDREINIGUNGSLÖSUNGEN ENTHALTEN EINE VIELZAHL VON PRODUKTEN:

- Handhygienesteuerungslösungen,
- Waschbecken,
- Händewaschzubehör,
- Dyson Airblades™.



KONTROLLE DER HANDHYGIENE

■ DIE NIEROS® Lösungen für die Kontrolle der Handhygiene garantieren ein gründliches Waschen und Desinfizieren der Hände, und erfüllen effektiv die Hygienestandards von HACCP, IFS, NSF und anderen. Der Reinigungsprozess umfasst ein gründliches Einseifen, Spülen unter fließendem Wasser und als letzten Schritt die Desinfektion der Hände. Mit einem automatischen Seifen- und Desinfektionsmittelpender erzielen die NIEROS® Handhygieneprodukte einen optimalen und kostengünstigen Einsatz.

EIGENSCHAFTEN

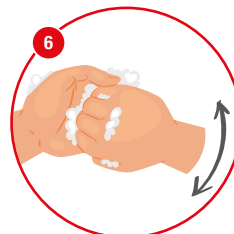
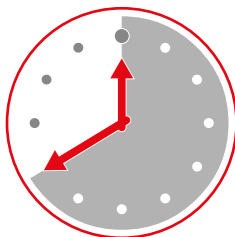
- Gummikantenschutz in der Desinfektionskammer
- Beleuchtete Desinfektionskammer
- Edeldüsen für Desinfektionsmittel
- Drehkreuze komplett aus Edelstahl DIN 1.4301 (AISI 304)
- Automatische Dosierung von Handseife und Desinfektionsmittel
- Hygienisches Design mit glatter Oberfläche



HINWEISE ZUM HÄNDEWASCHEN

40-60
Sekunden

+



■ Drehkreuz Hygiene Guard HDK



Art. Nr. **HDK SF 2550-354** (links)
Zubehör ist nicht im Lieferumfang enthalten

- Der NIEROS® Drehkreuz Hygiene Guard HDK garantiert eine optimale Handreinigung des Personals vor dem Betreten des Produktionsbereichs. Mit einer automatischen Dosierung von Seife und Desinfektionsmittel, welche nur freigegeben wird, wenn sich beide Hände in der Anlage befinden, sorgt es für eine vollständige Handhygiene. Das Drehkreuz wird erst freigegeben, wenn die Reinigungsmittelanwendung abgeschlossen ist.

EIGENSCHAFTEN

- Kammern für Seifen- oder Desinfektionsmittelpender
- Drehkreuz-kontrollierter Durchgang

PRODUKTMODELLE UND OPTIONEN

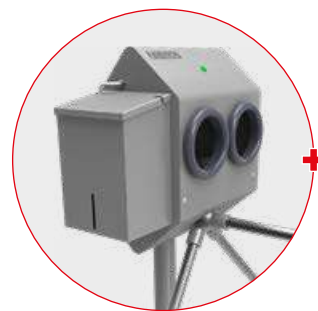
Erhältlich in zwei verschiedenen Maschinentypen (Boden- oder Wandmontage) und zwei verschiedenen Reinigungsmitteln (Seife, Desinfektionsmittel):

- Modell **HDK DF**:
Bodenmontage, Desinfektionsmittel
- Modell **HDK SF**:
Bodenmontage, Seife
- Modell **HDK DP**:
Wandmontage, Desinfektionsmittel
- Modell **HDK SP**:
Wandmontage, Seife

Zubehör: Edelstahlschrank für Seifen- oder Desinfektionsmittelbehälter



Wandmontage
Modell HDK
Art. Nr.
HDK DF 2550-356 (links)



Geschlossener Behälter
(Option)

Produktmodell	HDK DF	HDK SF	HDK DP	HDK SP
Maße L x B x H	810 x 815 x 1440 mm	810 x 815 x 1440 mm	810 x 815 x 1038 mm	810 x 815 x 1038 mm
Typ	Bodenmontage	Bodenmontage	Wandmontage	Wandmontage
Reinigungsmittel	Desinfektionsmittel	Seife	Desinfektionsmittel	Seife
Stromanschluss	230 V, 50 Hz	230 V, 50 Hz	230 V, 50 Hz	230 V, 50 Hz
Stromversorgung	0.1 kW	0.1 kW	0.1 kW	0.1 kW
Artikelnummer	2550-356 (links)	2550-354 (links)	2550-355 (links)	2550-353 (links)
	2550-356-001 (rechts)	2550-354-001 (rechts)	2550-355-001 (rechts)	2550-353-003 (rechts)

■ Drehkreuz Hygiene Guard HG



Art. Nr. HG D 2550-352 (rechts)

- Der NIEROS® Handhygiene Guard mit Drehkreuz HG ist eine perfekte Lösung für die effiziente Handreinigung nach HACCP, IFS, NSF und anderen Standards. Das kompakte und stabile Bodengerät ist komfortabel zu bedienen und bietet ausreichend Platz zwischen Handreinigung und Drehkreuz.

PRODUKTEIGENSCHAFTEN:

- Kammer für Seifen- oder Desinfektionsmittelspender
- Einbauschränk für Reinigungsmittelbehälter
- Drehkreuz-kontrollierter Durchgang



Modell HG WD

Art. Nr.
HG WD 2550-358 (links)

PRODUKTMODELLE UND OPTIONEN

Modell **HG WD**: Händewaschen hinzugefügt. Das Gerät beinhaltet zwei Funktionen, Händewaschen und Desinfektion. Der Zugang zum Produktionsbereich wird durch ein Drehkreuz gesteuert, welches erst nach der erfolgten kompletten Handhygiene auslöst.

Produktmodell	HG D	HG S	HG WD
Maße L x B x H	1420 x 860 x 1180 mm	1420 x 860 x 1180 mm	2060 x 845 x 1135 mm
Funktion	Spender für Desinfektionsmittel	Spender für Seife	Seifen- und Desinfektionsmittelspender, mit zusätzlicher Handwascheinheit
Stromanschluss	230 V, 50 Hz	230 V, 50 Hz	230 V, 50 Hz
Stromversorgung	0.3 kW	0.3 kW	0.3 kW
Artikelnummer	2550-352-004 (links)	2550-351-004 (links)	2550-358 (links)
	2550-352 (rechts)	2550-351 (rechts)	2550-358-005 (rechts)

■ Hand Desinfektionsgerät HS



- Der NIEROS® Hand Desinfektionsautomat HS ermöglicht eine schnelle und einfache Handdesinfektion beim Betreten des Produktionsbereichs. Er kann entweder zur Handdesinfektion oder zum Händewaschen verwendet werden, oder es kann beides kombiniert werden. Die Maschine funktioniert als selbstständige Einheit oder kann mit einer anderen NIEROS® Anlage (Hygienestation oder Drehkreuz) kombiniert werden.

PRODUKTEIGENSCHAFTEN:

- Einheit für Seifen- oder Desinfektionsmittelspender mit der Möglichkeit zum Abspülen der Hände
- Einbauschränk für Reinigungsmittelbehälter

Art. Nr. HS D 2550-301

PRODUKTMODELLE UND OPTIONEN

- Modell **HS D**: enthält einen Desinfektionsmittelspender
- Modell **HS S**: beinhaltet einen Seifenspender
- Modell **HS W**: beinhaltet einen Seifenspender mit Abspülen der Hände
- Modell **HS WD**: Enthält einen Desinfektions- und Seifenspender mit Abspülen der Hände



➕ Papierkorb PK (optional)

Produktmodell	HS WD	HS D	HS S	HS W
Maße L x B x H	675 x 360 x 1155 mm	675 x 360 x 1155 mm	675 x 360 x 1155 mm	675 x 360 x 1155 mm
Funktion	Händewaschen und Desinfektion	Spender für Desinfektionsmittel	Seifenspender	Seifenspender und Händewaschen
Stromanschluss	230 V, 50 Hz	230 V, 50 Hz	230 V, 50 Hz	230 V, 50 Hz
Stromversorgung	0.3 kW	0.3 kW	0.3 kW	0.3 kW
Artikelnummer	2550-305	2550-301	2550-307	2550-302

■ Dreiarmliges Drehkreuz DK



Art. Nr.
DK Bodenmontiert

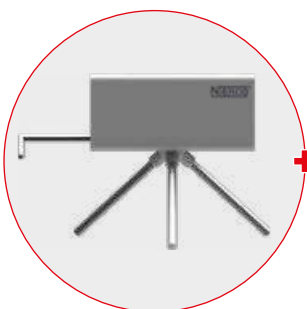
- Das dreiarmlige NIEROS® Drehkreuz DK ist mit einer Vielzahl von Ein- und Austrittsfunktionen die perfekte Lösung, um einen kontrollierten Durchgang des Personals in die Produktion oder in einen anderen eingeschränkten Bereich zu gewährleisten. Kompakt im Design und komplett aus Edelstahl gefertigt, sorgt es für langfristige Nachhaltigkeit.

PRODUKTMODELLE UND OPTIONEN

Erhältlich in zwei verschiedenen Maschinentypen (am Boden oder an der Wand) und verschiedenen Ein- und Ausgangsfunktionen.

Zubehör

- Verbindung zum Türöffner
- Mechanische Anti-Panik-Funktion



DK Wandmontage
Art. Nr. 2550-620-017
DK Wandmontage mit Sensor



Mechanische
Anti-Panik-Funktion

DREHKREUZEIN-/AUSGANG FUNKTIONEN

Turnstile model	Funktion	Installation
A 1 B 2	Eingang immer offen, Ausgang immer geschlossen	Links oder rechts
A 1 B 3	Eingang immer offen, Ausgang elektrisch gesteuert	Links oder rechts
A 2 B 1	Eingang immer geschlossen, Ausgang immer offen	Links oder rechts
A 2 B 3	Eingang immer geschlossen, Ausgang elektrisch gesteuert	Links oder rechts
A 3 B 1	Eingang elektrisch gesteuert, Ausgang immer offen	Links oder rechts
A 3 B 2	Eingang elektrisch gesteuert, Ausgang immer geschlossen	Links oder rechts
A 3 B 3	Eingang elektrisch gesteuert, Ausgang elektrisch gesteuert	Links oder rechts

1 – immer offen, 2 – immer geschlossen, 3 – elektrisch gesteuert, A – Eingang, B – Ausgang

Produktmodell	DK Wandmontage	DK Bodenmontage
Maße L x B x H Mechanisch	810 x 880 x 750 mm	810 x 880 x 1180 mm
Maße L x B x H auf einer Seite elektrisch gesteuert	1040 x 880 x 750 mm	1030 x 880 x 1180 mm
Maße L x B x H auf beiden Seiten elektrisch gesteuert	1275 x 880 x 750 mm	1240 x 880 x 1180 mm
Artikelnummer	2550-620-xxx	2550-630-xxx

WASCHBECKEN



Art. Nr. WRD 6 2530-387

- NIEROS® Waschbecken garantieren eine optimale Handhygiene. Vollständig aus rostfreiem Stahl gefertigt, einschließlich des integrierten Wasserhahns und der stabilen Spritzwand, sind sie die perfekte Lösung für jede Branche, um höchste Hygienestandards zu sichern.

Die NIEROS® Waschbecken bieten eine Vielzahl an Funktionen und Zubehör. Je nach Anzahl der Mitarbeiter kann zwischen Ein- und Mehrplatzwaschbecken gewählt werden, welche sowohl auf dem Boden als auch an der Wand montiert werden können. Zusätzlich kann zwischen Sensor- und Knie-Betätigung mit zahlreichen Zubehörteilen gewählt werden, um die Benutzung zu vereinfachen und die Hygiene Effizienz zu optimieren.

NIEROS® WASCHBECKEN PRODUKTEIGENSCHAFTEN

- bei Lieferung fertig zum Installieren
- Wassermischventil (35 ° C bis 65 ° C)
- Druckausgleichsventil, um den Druck zwischen Warm- und Kaltwasser auszugleichen (verhindert Verbrennungen)

Stromanschluss	230 V, 50 Hz
Stromversorgung	0.3 kW
Innere Spannung	24 V*
Wasser Anschluss	2 x R 1/2" Kalt- und Warmwasser
Wasser Auslass	DN 50, zentral

* Sensor betrieben

PRODUKTMODELLE UND OPTIONEN

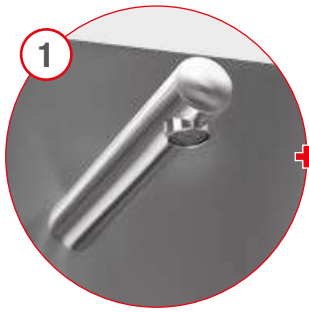
- Bodenmontiert, wandmontiert oder doppelseitige Waschbeckenanordnung
- Knie- oder Sensor betriebene Waschbecken
- Ein- oder Mehrplatzwaschbecken

Optional:

- Automatischer Berührungsloser Seifenspender ASD
- Wasserhahn mit dem integriertem Sensor TS
- Dyson Airblade™ im Wasserhahn
- Beckenverstärkungsplatte

Zubehör:

- Papierhandtuchhalter HSP oder PRH
- Messer-Sterilisator MB
- Papierkorb PK
- Universalspender USP E



1

+ **Edelstahl Wasserhahn**



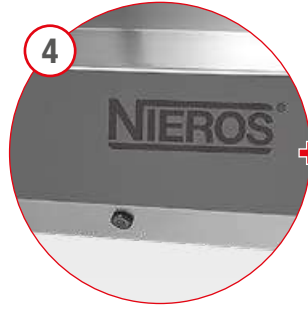
2

+ **Stabile Rückwand als Spritzschutz**



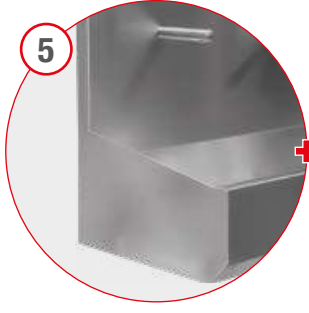
3

+ **Knie betätigt (optional)**



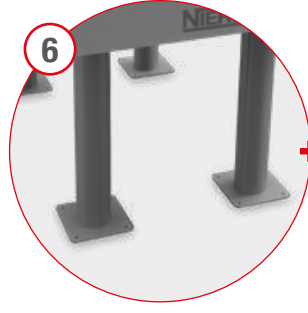
4

+ **Sensor gesteuert (optional)**



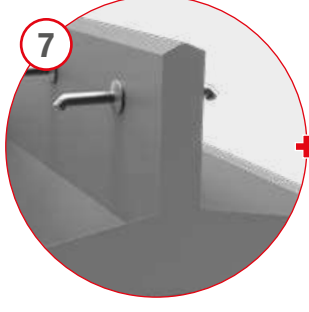
5

+ **Wandmontiertes Waschbecken (optional)**



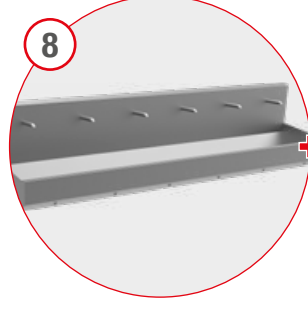
6

+ **Bodenbefestigtes Waschbecken (optional)**



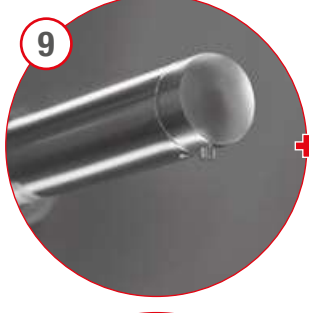
7

+ **Doppelseitig (optional)**



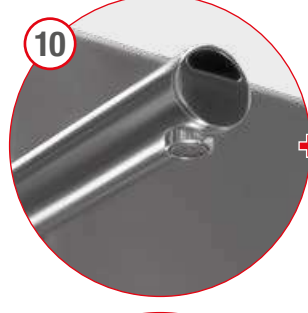
8

+ **Bis zu 12 Waschplätze gleichzeitig**



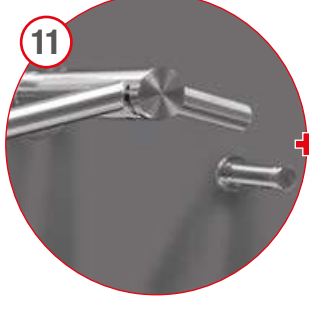
9

+ **Berührungsloser Seifenspender ASD (zusätzlich)**



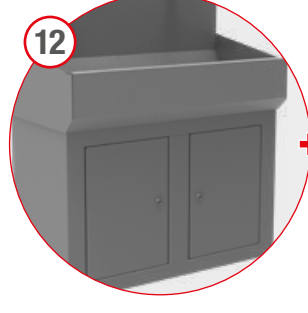
10

+ **Sensor im Wasserhahn TS (zusätzlich)**



11

+ **Dyson Airblade™ im Wasserhahn (zusätzlich)**



12

+ **Waschbecken Unterschrank (zusätzlich)**

■ Waschbecken BW



- Das NIEROS® Waschbecken BW ist die perfekte Lösung zur Handreinigung bei begrenztem Platzangebot. Es besteht aus einer Wascheinheit, welche durch einen Sensor oder einer Kniebetätigung ausgelöst wird, und entweder an der Wand oder am Boden montiert werden kann.

PRODUKTEIGENSCHAFTEN:

- Einplatz-Waschbecken mit abgerundeter Spüle
- Waschbeckentiefe: 150 mm

PRODUKTMODELLE UND OPTIONEN

- Bodenmontierte oder wandhängende Waschbecken
- Knie- oder Sensor-gesteuerte Waschbecken

Art. Nr. **BW K 2520-132**

Produktmodell	BW 24 V	BW K	BW F 24 V	BW F K
Maße L x B x H	500 x 450 x 685 mm	500 x 450 x 685 mm	500 x 450 x 1305 mm	500 x 450 x 1305 mm
Innenmaße	420 x 340 x 150 mm	420 x 340 x 150 mm	420 x 340 x 150 mm	420 x 340 x 150 mm
Betrieb	Sensor	Knie	Sensor	Knie
Befestigung	Wand-montiert	Wand-montiert	Boden-montiert	Boden-montiert
Artikelnummer	2520-131	2520-132	2520-137	2520-136

■ Waschrinne WR



- Die NIEROS® Waschrinnen WR sind eine ideale Lösung zur Reinigung der Hände in größere Produktionsbereichen mit hohem Personalaufkommen. Es sind bis zu 12 Waschplätze in einer Waschrinne möglich, welche sowohl als einseitige (1-6 Waschplätze) oder als doppelseitige (4-12 Waschplätze) Version erhältlich sind. Diese können mit Sensor oder Knie betrieben werden und sind entweder boden- oder wandmontiert.

PRODUKTEIGENSCHAFTEN:

- bis zu 12 Waschplätze in einer Einheit
- Waschrinnen Tiefe: 216 mm

PRODUKTMODELLE UND OPTIONEN

- Bodenmontierte, wandhängende oder doppelseitige Waschrinnen
- Knie- oder Sensor-gesteuerte Waschrinnen
- Einzel- oder Mehrplatz- Waschrinnen

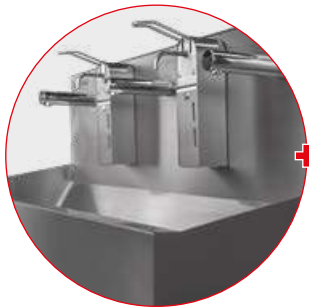
Art. Nr. **WRD 8 mit
Dyson Airblade™ Wasserhahn**



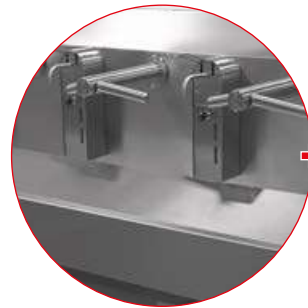
Einseifen



**Gründliches
Hände waschen**



**Waschrinne WR mit
Universalspender USP E**



**Waschrinne mit Dyson
Airblade™ im Wasserhahn
und Universalspender USP E**



Art. Nr. WR 2 2530-021

Produktmodell WR	WR 1 / WR1 K	WR 2 / WR 2 K	WR 3 / WR 3 K
Maße L x B x H	500 x 535 x 666 mm	1000 x 535 x 666 mm	1500 x 535 x 666 mm
Anzahl der Waschplätze	1	2	3
Artikelnummer (Sensor)	2520-150	2530-021	2530-037
Artikelnummer (Knie)	2520-151	2530-022	2530-038

Produktmodell WR	WR 4 / WR 4 K	WR 5 / WR 5 K	WR 6 / WR 6 K
Maße L x B x H	2000 x 535 x 666 mm	2500 x 535 x 666 mm	2860 x 535 x 666 mm
Anzahl der Waschplätze	4	5	6
Artikelnummer (Sensor)	2530-053	2530-061	2530-071
Artikelnummer (Knie)	2530-054	2530-062	2530-072



Art. Nr. WR F 2 2530-023

Produktmodell WRF (Boden-montiert)	WR F 1 / WR F 1 K	WR F 2 / WR F 2 K
Maße L x B x H	500 x 535 x 1347 mm	1000 x 535 x 1347 mm
Anzahl der Waschplätze	1	2
Artikelnummer (Sensor)	2520-152	2530-023
Artikelnummer (Knie)	2520-153	2530-024

Produktmodell WRF (Boden-montiert)	WR F 3 / WR F 3 K	WR F 4 / WR F 4 K
Maße L x B x H	1500 x 535 x 1347 mm	2000 x 535 x 1347 mm
Anzahl der Waschplätze	3	4
Artikelnummer (Sensor)	2530-039	2530-055
Artikelnummer (Knie)	2530-040	2530-056

Produktmodell WRF (Boden-montiert)	WR F 5 / WR F 5 K	WR F 6 / WR F 6 K
Maße L x B x H	2500 x 535 x 1347 mm	2860 x 535 x 1347 mm
Anzahl der Waschplätze	5	6
Artikelnummer (Sensor)	2530-063	2530-073
Artikelnummer (Knie)	2530-064	2530-074



Art. Nr. WR D 6 2530-387

Produktmodell WRD (beidseitig)	WR D 4 / WR D 4 K	WR D 6 / WR D 6 K	WR D 8 / WR D 8 K
Maße L x B x H	1000 x 1070 x 1347 mm	1500 x 1070 x 1347 mm	2000 x 1070 x 1347 mm
Anzahl der Waschplätze	4	6	8
Artikelnummer (Sensor)	2530-371	2530-387	2530-403
Artikelnummer (Knie)	2530-372	2530-388	2530-404

Produktmodell WRD (beidseitig)	WR D 10 / WR D 10 K	WR D 12 / WR D 12 K
Maße L x B x H	2500 x 1070 x 1347 mm	3000 x 1070 x 1347 mm
Anzahl der Waschplätze	10	12
Artikelnummer (Sensor)	2530-415	2530-425
Artikelnummer (Knie)	2530-416	2530-426

ZUBEHÖR

- Alle NIEROS®-Handreinigungslösungen können mit einer breiten Palette an Zubehör aus Edelstahl kombiniert werden, um die Benutzerfreundlichkeit zu verbessern und die Hygiene effizienter zu gestalten.

■ **Universalspender USP E**

- Der NIEROS® Universalspender USP E enthält eine Füllstandsanzeige, einen Behälter mit 1000 ml Fassungsvermögen, ein Schloss und einen Befestigungssatz.



Produktmodell	USP E
Maße L x B x H	98 x 90 x 325 mm
Fassungsvermögen	1000 ml
Artikelnummer	9490-106-C

■ **Berührungsloser Seifenspender ASD**

- Der Berührungslose NIEROS® Seifenspender ASD enthält ein Seifenreservoir mit 1000 ml Fassungsvermögen. Die automatische Seifendosierung bietet einen wirtschaftlichen und effizienten Verbrauch des Reinigungsmittels.



Produktmodell	ASD
Maße	120 x Ø 28 mm
Artikelnummer	MW03-8017

■ **Papierkorb PK**

- Der NIEROS® Papierkorb PK hat ein Volumen von 32 Litern. Er kann sowohl an der Wand als auch an einem NIEROS® Waschbecken befestigt werden.



Produktmodell	USP E
Maße L x B x H	352 x 277 x 420 mm
Fassungsvermögen	32 L
Artikelnummer	2590-500

■ **Wasserhahn mit Sensor TS**

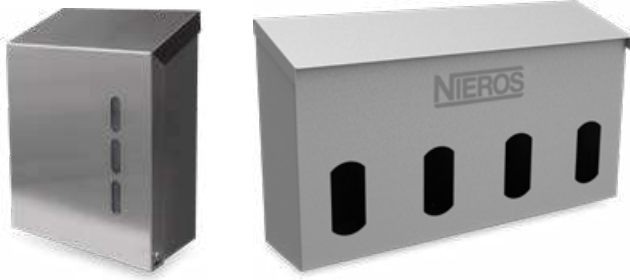
- Der NIEROS® Wasserhahn TS ist eine perfekte Lösung, um den Wasserverbrauch auf ein Minimum zu reduzieren, da die Sensoren den Wasserhahn nur aktivieren, wenn sich die Hände des Benutzers vor dem Wasserhahn befinden.



Produktmodell	TS
Dimensionen	200 x Ø 45 mm
Artikelnummer	MW03-80xx

■ Spender

- Der NIEROS® Papierhandtuchspender HSP 600 kann mit bis zu 600 Papierhandtüchern befüllt werden. Eine abnehmbare Frontplatte und eine Füllstandsanzeige ermöglichen eine einfache Nachfüllung. Mit 4 Fächern und einem Sichtfenster sorgt der NIEROS® Multispender für einen schnellen und einfachen Zugang zu Einweghaarnetzen, Handschuhen, Schuhüberzügen, ...



Produktmodell	HSP
Maße L x B x H	275 x 130 x 355 mm
Handtuch Dimensionen	95 x 230 mm
Artikelnummer	2590-934

Produktmodell	Multispender
Maße L x B x H	560 x 123 x 265 / 310 mm
Artikelnummer	2590-934-002

■ Papierrollenhalter PRH

- Der NIEROS® Papierrollenhalter PRH verfügt über ein gezahntes System für ein leichteres Abreißen der Tücher, während eine einfache Nachfüllung durch eine abnehmbare Abdeckung ermöglicht wird. Geeignet für Papierrollen mit zwei verschiedenen Abmessungen (ø 130 mm, ø 300 mm).



Produktmodell	PRH 100
Maße L x B x H	185 x 380 x 170 mm
Handtuch Dimensionen	300 x Ø 130 mm
Artikelnummer	2590-922

Produktmodell	PRH 300
Maße L x B x H	355 x 330 x 355 mm
Handtuch Dimensionen	300 x Ø 300 mm
Artikelnummer	2590-921

■ Abfallbeutelhalter ABF

- Der NIEROS® Abfallbeutelhalter ABF hält Ihren Arbeitsbereich sauber und geruchsfrei durch einen effektiven Staubschutzdeckel. Für 120-Liter-Müllsäcke geeignet, ist er in Wand- oder Selbstaufstellung erhältlich.



Art. Nr. ABF SF 2590-301

PRODUKTMODELLE UND OPTIONEN

- Modell **ABF SW**: Wandmontage
- Modell **ABF SF**: selbststehend, mit Fußpedal
- Zusatz: **Grundplatte** (empfohlen für schwerere Abfälle, ø 400 mm)



Model ABF SW mit Grundplatte

Produktmodell	ABF SW	ABF SW Plate	ABF SF	ABF SF Plate
Maße L x B x H	500 x 500 x 150 mm	Ø 400 mm	515 x 460 x 960 mm	Ø 400 mm
Modell	Wandmontage ohne Grundplatte	/	Selbststehend ohne Grundplatte	/
Artikelnummer	2590-201	2590-203	2590-301	2590-204

DYSON AIRBLADES™

- Der Dyson Airblade™ ist eine sehr hygienische Lösung für die Trocknung der Hände. Der HEPA-Filter entfernt 99,9% der Bakterien aus der Luft, die zum Trocknen der Hände verwendet wird. Durch die schnelle Trocknung ohne Papierabfälle werden die Betriebskosten gesenkt und die Hygiene deutlich verbessert.

■ Dyson Airblade™ Wasserhahn

- Der NSF und HACCP zertifizierte Dyson Airblade™ Wasserhahn ist nicht nur modern im Design, sondern trocknet auch die Hände in nur 12 Sekunden. Er ist äußerst platzsparend angebracht und sorgt dafür, dass kein Wasser auf den Boden tropft.

Produktmodell	Dyson Airblade™ Wasserhahn
Maße L x W	295 x 281 mm
Artikelnummer	2550-702



■ Dyson Airblade™ dB

- Der Berührungslose Dyson™ Airblade Händetrockner ist NSF- und HACCP-zertifiziert und trocknet die Hände in nur 10 Sekunden. Hergestellt aus robustem und langlebigem ABS-Polycarbonat, vereint er Quantität und Qualität.

Produktmodell	Dyson Airblade™ dB
Maße L x B x H	303 x 247 x 661 mm
Artikelnummer	2550-701-501



■ Dyson Airblade™ V

- Der Dyson Airblade™ V wurde von NSF International zertifiziert und mit dem Quiet Mark für den leisen Betrieb ausgezeichnet. Die Hände sind in nur 12 Sekunden getrocknet. Dies senkt die Betriebskosten deutlich.

Produktmodell	Dyson Airblade™ V
Maße L x B x H	234 x 100 x 394 mm
Artikelnummer	2550-701-504



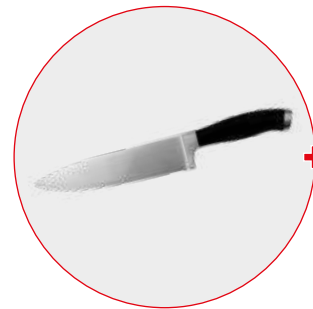
Zubehör Reinigung

ÜBER DIE NIEROS® ZUBEHÖR REINIGUNG

Die NIEROS® Lösungen für die Reinigung vom Zubehör garantieren eine optimale Hygiene der im Produktionsprozess eingesetzten Geräte. Eine effiziente Gerätereinigung ist von entscheidender Bedeutung, um Produktkontaminationen zu verhindern und um die Hygienestandards von HACCP, IFS, NSF und anderen zu erfüllen. Die NIEROS® Geräte Sterilisatoren und Schürzenreinigungsmaschinen sind eine optimale energiesparende Reinigungslösung für jeden Bereich, der den höchsten Hygienestandards entspricht.



+ Axt



+ Messer



+ Messerkorb



+ Schürze



Art. Nr. MK 30 2510-075

STERILISATOREN

- Perfekt für Produktionsbereiche mit begrenztem Platz und Kapazität, sorgen NIEROS® Sterilisatoren für eine effektive Desinfektion von Werkzeugen und Geräten im Produktionsprozess.

EIGENSCHAFTEN

- Edelstahl DIN 1.4301 (AISI 304)
- Doppelwandige Wandkonstruktion
- Reinigung bei 65-110 ° C Wassertemperatur
- Einstellbarer Thermostat
- Heizungsüberhitzungsschutz

HOCHLEISTUNGS-STERILISATOREN

Die NIEROS® Wasch- und Sterilisationslösungen für Geräte erfüllen jeden Bedarf in einer Vielzahl von Branchen.

Mit einer hoher Wasch- und Sterilisationskapazität sorgt beispielsweise die NIEROS® Messerkorb-Waschanlage CLT B (Seite 88) für eine einwandfrei saubere Ausrüstung, da sie nicht nur die Heißwassersterilisation, sondern auch den Waschprozess umfasst.

Weitere Informationen finden Sie unter NIEROS® Industriewaschanlagen (Seite 60–95).



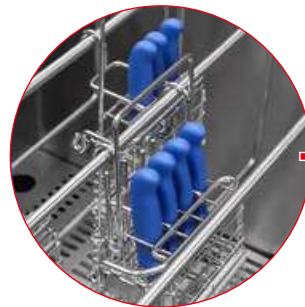
Art. Nr. CLT B 1500

■ Messerkorb Sterilisationsbecken MK

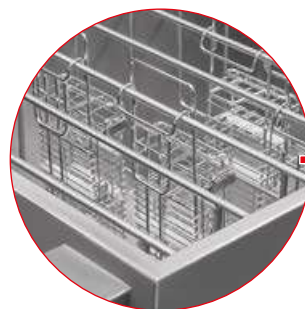


Art. Nr. **MK 10 2510-060**

- Das NIEROS® Messerkorb Sterilisationsbecken MK ermöglicht eine schnelle und gründliche Messer- und Messerkorbreinigung bei minimalem Zeit- und Energieverbrauch. Sein kompaktes und funktionales Design ist in zwei Größen erhältlich und eignet sich für 5 große (10 kleine) oder 15 große (30 kleine) Messerkörbe.



Messerkorb



Messersterilisations
Kammer

MODELLE UND OPTIONEN

- Modell **MK 10:**
Geeignet für 5 große oder 10 kleine Messerkörbe
- Modell **MK 30:**
Geeignet für 15 große oder 30 kleine Messerkörbe

Product model	MK 10	MK 30
Maße L x B x H	900 x 480 x 850 mm	1280 x 930 x 900 mm
Stromanschluss	3 x 400 V, 50 Hz	3 x 400 V, 50 Hz
Stromversorgung	7 kW	18 kW
Wasser Anschluss	R 1/2"	R 1/2"
Wasser Auslass	R 1/2"	R 1/2"
Artikelnummer	2510-060	2510-075

■ Säge-, Messer- und Beilsterilisationsbecken MB und MBS

- Bei der Sterilisation von Messern, kleinen Beilen und Sägen mit Heißwasser (65-110 ° C) sind die NIEROS® Sterilisationsbecken MB und MBS in jedem Produktionsprozess unverzichtbar.

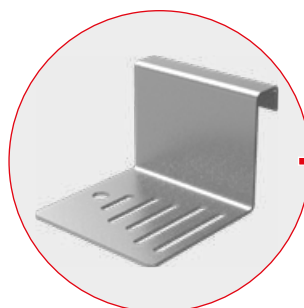
MODELLE UND OPTIONEN

- Modell **MB or BB:**
Geeignet für 5 große oder 10 kleine Messer
- Modell **MBS:**
Geeignet für 15 große oder 30 kleine Messer

Zubehör: **Messerhalter** (Art. Nr. 2510-016)



Art. Nr. MB 2510-030-001



Messerhalter



Art. Nr. MBS 27 2510-015

Produktmodell MB and BB	MB	BB
Maße L x B x H	250 x 230 x 490 mm	425 x 265 x 730 mm
Sterilisations-Tiefe	200 mm	470 mm
Stromanschluss	230 V, 50 Hz	230 V, 50 Hz
Stromversorgung	1 kW	1 kW
Wasser Anschluss	Ø 10 mm	Ø 10 mm
Überlaufrohr	Ø 25 mm	Ø 25 mm
Artikelnummer	2510-030-001	2510-908
Produktmodell MBS	MBS 27	MBS 47
Maße L x B x H	224 x 660 x 800 mm	224 x 790 x 800 mm
Sterilisations-Tiefe	273 mm	473 mm
Stromanschluss	230 V, 50 Hz	230 V, 50 Hz
Stromversorgung	3 kW	3 kW
Wasser Anschluss	R 1/2"	R 1/2"
Wasser Auslass	R 3/4"	R 3/4"
Artikelnummer	2510-015	2510-035

SCHÜRZENREINIGUNG

- Die NIEROS®-Schürzenreinigungsmaschinen sorgen für eine effektive Desinfektion von Schürzen in jedem Produktionsprozess, entsprechend den höchsten Hygienestandards.

Schürzenwaschmaschine SWM



Art. Nr. SWM 2550-551

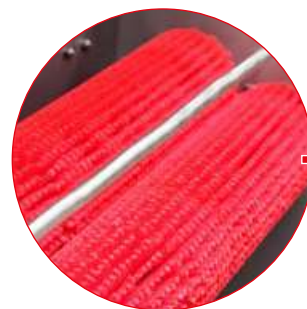
PRODUKTEIGENSCHAFTEN:

- Zwei horizontale rotierende Bürsten
- Reinigungsmittelbehälter in der Maschine verriegelt
- Sicherheitsschiene oben
- *Geeignet auch für Filter und Matten mit maximaler Breite 1150 mm

- Die NIEROS®-Schürzenreinigungsmaschine SWM sorgt für eine schnelle und gründliche Reinigung der Schürzen und optimiert die Betriebskosten durch minimalen Energie- und Zeitaufwand. Das Dispersionssystem spritzt Reinigungsmittel und Wasser gleichzeitig über die Bürsten, während eine zusätzliche Sicherheitsschiene an der Oberseite für maximale Sicherheit beim Gebrauch der Maschine sorgt.



Düsen (optional)



Horizontale rotierende Bürsten

Produktmodell	SWM
Maße L x B x H	1985 x 500 x 880 mm
Bürsten Maße	Ø 155 x 1275 mm
Stromanschluss	3 x 400 V, 50 Hz
Stromversorgung	0.55 kW
Wasser Anschluss	R 3/4"
Wasser Auslass	DN 50
Artikelnummer	2550-551

■ Schürzen- und Stiefelwaschkabine SWK

- Die NIEROS® Schürzen- und Stiefelwaschkabine SWK ist ideal zum Waschen von Schürzen, Schuhen und anderen kleinen Gegenständen (Eimer usw.). Das Dispersionssystem (beim Modell SWK R) ermöglicht es Reinigungsmittel und Wasser gleichzeitig über die Bürsten zu sprühen. Die Reinigungsmitteldosierung ist einstellbar.

PRODUKTEIGENSCHAFTEN:

- Zwei manuelle Bürsten
- Haken zum Aufhängen
- Bodengitter
- Wandmontiertes Modell
- Beine für zusätzliche Unterstützung und Stabilität

MODELLE UND OPTIONEN

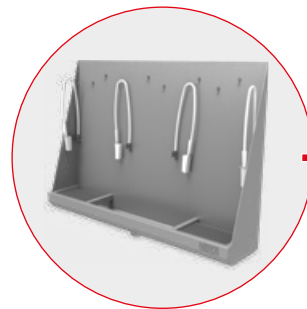
- Modell **SWK**: ein Waschplatz
- Modell **SWK D**: zwei Waschplätze
- Modell **SWK R**: ein Waschplatz; automatischer Sohlenreiniger in der Kabine



Art. Nr. SWK 2550-560



Handbürste für die manuelle Reinigung



Modell SWK D mit zwei Waschplätzen
Art. Nr. SWK D 2550-570

Produktmodell	SWK	SWK D	SWK R
Maße L x B x H	1200 x 645 x 1720 mm	2300 x 645 x 1720 mm	1300 x 650 x 1720 mm
Waschplätze	1	2	1
Stromanschluss	/	/	3 x 400 V, 50 Hz
Stromversorgung	/	/	0.55 kW
Wasser Anschluss	R 1/2"	R 1/2"	R 1/2"
Wasser Auslass	DN 50	DN 50	DN 50
Artikelnummer	2550-560	2550-570	2550-565

Stiefeltrockner

ÜBER NIEROS® STIEFELTROCKNER

Die NIEROS® Stiefeltrockner sind speziell für die Lagerung, Trocknung und Desinfektion von Stiefeln und Schuhen aller Art konzipiert. Sie reduzieren effektiv Feuchtigkeit und Keimbildung und beseitigen so unangenehmen Geruch, damit die Schuhe bequem, funktional und für den professionellen Einsatz bereit sind.

EIGENSCHAFTEN

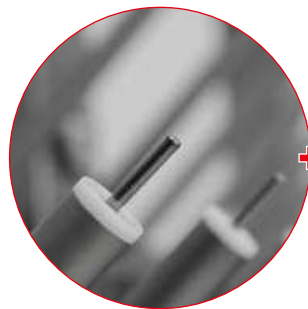
- Edelstahl DIN 1.4301 (AISI 304)
- Trocknung erfolgt durch heiße Luft
- Runde Rohrhalter (ø 15 mm)
- Elektronisch einstellbare Trocknungszeit
- Bis zu 8 Trocknungszyklen pro Tag

PRODUKTMODELLE UND OPTIONEN

- **Luftventile**
Die Schuhtrockner können mit Ventilen aufgerüstet werden, welche die Luftzirkulation der Rohre ohne Stiefel blockieren (energiesparende Option) und die gesamte Trocknungskraft auf die Rohre mit den zu trocknenden Stiefeln verteilen.
- **Ozonisator**
Das Gerät produziert Ozon um die Schuhe zu desinfizieren, die Bakterien in den Stiefeln zu töten und den Geruch zu entfernen.
- **Handschuhtrockner**
Spezielle Ringe für die Handschuhe sorgen für eine effiziente Trocknung



Handschuhtrockner



Die Stiefel werden auf die Rundrohre gehängt, aus denen die Luft geblasen wird.

■ Stiefeltrocknungsschrank HST



Art. Nr. HST 30 1089-030-002

- Der NIEROS® Stiefeltrocknungsschrank HST trocknet und lagert bis zu 30 Paar Stiefel und andere Schuhe. Die Edelstahlkonstruktion, eine geneigte, staubdichte Oberseite und eine Schiebetür machen ihn sehr praktisch. Der Schrank entspricht den Anforderungen der HACCP-Norm.

Produktmodell	HST 30
Maße L x B x H	1700 x 1000 x 2500 mm
Stromanschluss	230 V, 50 Hz
Stromversorgung	2.2 kW
Schuhpaare	30
Artikelnummer	1089-030

■ Stiefeltrockner HSTT



Art. Nr. HSTT 30 1088-030

- Der NIEROS® Stiefeltrockner HSTT eignet sich zum Trocknen und Aufbewahren von Stiefeln und anderen Schuhen. Je nach Modell trocknet und speichert er effektiv 10 bis 30 Paar Stiefel und andere Schuhe.

Produktmodell	HSTT 10	HSTT 15
Maße L x B x H	781 x 454 x 2160 mm	855 x 454 x 2160 mm
Stromanschluss	230 V, 50 Hz	230 V, 50 Hz
Stromversorgung	2.4 kW	2.4 kW
Schuhpaare	10	15
Artikelnummer	1088-010	1088-015

Produktmodell	HSTT 20	HSTT 25	HSTT 30
Maße L x B x H	1047 x 454 x 2160 mm	1320 x 454 x 2160 mm	1580 x 454 x 2160 mm
Stromanschluss	230 V, 50 Hz	230 V, 50 Hz	230 V, 50 Hz
Stromversorgung	2.4 kW	2.4 kW	2.4 kW
Schuhpaare	20	25	30
Artikelnummer	1088-020	1088-025	1088-030

■ Stiefel Lagergestell STT



Art. Nr. STT 15 1085-015

- Das NIEROS® Stiefel Lagergestell STT eignet sich zur Aufbewahrung von Stiefeln und anderen Schuhen. Das Gestell kann je nach Modell zwischen 10 und 40 Paar Stiefel und andere Schuhe lagern. Die doppelseitige Version ist auch mit einer Kapazität von 40 bis 80 Paaren möglich.

Produktmodell	STT 10	STT 15
Maße L x B x H	520 x 700 x 2100 mm	840 x 700 x 2100 mm
Schuhpaare	10	15
Artikelnummer	1085-010	1085-015

Produktmodell	STT 20	STT 25
Maße L x B x H	1160 x 700 x 2100 mm	1480 x 700 x 2100 mm
Schuhpaare	20	25
Artikelnummer	1085-020	1085-025

Produktmodell	STT 30	STT 40
Maße L x B x H	1800 x 700 x 2100 mm	2440 x 700 x 2100 mm
Schuhpaare	30	40
Artikelnummer	1085-030	1085-040

Umkleidekabinen-Ausstattung

ÜBER NIEROS® UMKLEIDEKABINEN-AUSSTATTUNG

Die NIEROS® Umkleidekabinen Ausstattung umfasst eine Vielzahl von Kleideraufhängungen, Kleiderschränken und anderen Schränken aus Edelstahl für die schnelle und einfache Aufbewahrung von Personen- und Arbeitsgeräten, wie Schürzen, Helme, Reinigungsgeräte oder persönliche Gegenstände. In verschiedenen Dimensionen halten sie jeden Umkleideraum in Ordnung und gut organisiert.

Die NIEROS® Schränke und Schließfächer sind eine sichere und bequeme Lösung für die Lagerung von Kleidung und Schuhen. Sie haben getrennte Zonen für saubere und schmutzige Kleidung, sowie Lüftungslöcher für eine gute Belüftung und bieten zusätzlich einen maximalen Komfort. Verstellbare Kunststoffbeine mit einer Höhe von 150 mm sorgen für Stabilität auf unebenen Oberflächen. Jede Garderobe verfügt über ein eigenes Schloss, um die Gegenstände sicher zu verwahren.



■ Helm- und Schürzengarderobe HS



- Die NIEROS® Helm- und Schürzengarderobe HS ist eine einfache und effektive Lösung für die Aufbewahrung von Schürzen und Helmen. Sie ist in zwei verschiedenen Ausführungen erhältlich, zum einen in der Bodenversion mit 10 Kleiderbügel oder als Wandversion mit 15 Kleiderbügel.

Produktmodell	HS GW 15	HS GW 10
Maße L x B x H	1120 x 525 x 525 mm	1120 x 410 x H* mm
Modell	Wand-montiert	Boden-montiert
Anzahl Plätze	15	10
Artikelnummer	2545-425	2545-450

* H – abhängig von der Höhe des Raumes

■ Hakenleiste W



- Die NIEROS® Hakenleiste W ermöglicht die einfache Aufbewahrung von Schürzen, Arbeitskleidung oder persönlichen Gegenständen. Sie besteht je nach Modell aus 5, 10 oder 15 Haken.

Produktmodell	W 100 / 5	W 200 / 10	W 300 / 15
Maße L x B x H	1000 x 50 x 56 mm	2000 x 50 x 56 mm	3000 x 50 x 56 mm
Modell	Wandmontage	Wandmontage	Wandmontage
Anzahl der Haken	5	10	15
Artikelnummer	2545-431	2545-433	2545-435

■ Schürzentrockner SZT



- Der NIEROS® Schürzentrockner SZT wird als Ständer in Kombination mit Kleiderbügel geliefert. Er ist in Boden- oder Wandmontage erhältlich und bietet eine einfache und effektive Lösung für die Aufbewahrung der Schürzen (10, 20 oder 35 Stück).

Produktmodell	SZT 10	SZT W 10
Maße L x B x H	1200 x 1000 x 1955 mm	1130 x 550 x 400 mm
Modell	Boden-montiert	Wand-montiert
Anzahl der Plätze	10	10
Artikelnummer	2545-405	2545-902

Produktmodell	SZT W 20	SZT W 35
Maße L x B x H	2180 x 550 x 400 mm	3950 x 550 x 400 mm
Modell	Wand-montiert	Wand-montiert
Anzahl der Plätze	20	35
Artikelnummer	2545-908	2545-905

Art. Nr. SZT 10 2545-405

■ Schürzenschrank SZTC



- Der NIEROS® Schürzenschrank SZTC ermöglicht die sichere Trocknung und Lagerung von bis zu 40 Schürzen. Bestehend aus einer perforierten Türe mit einem Schloss und einem geneigten staubdichten Dach, erfüllt er alle Wünsche. Die speziellen Halter können einfach entfernt werden, um mehr Platz zum Aufhängen von Schürzen zu gewährleisten.

Produktmodell	SZTC
Maße L x B x H	1380 x 600 x 2360 mm
Artikelnummer	2545-919

Art. Nr. SZTC 2545-919

■ Garderobenschrank WI



- Der NIEROS® Garderobenschrank WI ist eine sichere und bequeme Lösung für die Lagerung von Kleidung und Schuhen. Mit einem geteilten Bereich für saubere und schmutzige Kleidung sowie Belüftungsöffnungen für eine gute Belüftung bietet er maximalen Komfort. Verstellbare Kunststoffbeine mit einer Höhe von 150 mm sorgen für Stabilität auf unebenen Flächen. Er hat eine geneigte staubdichte Oberseite und perforierte Türen mit einer Schlüsselverriegelung, um alle Teile sicher zu verwahren.



Flügelknopf mit Vorhängeschloss



Schlüsselverriegelung

Art. Nr. WI 500-1 9405-100

PRODUKTMODELLE UND OPTIONEN

- Erhältlich in verschiedenen Schrankabmessungen und Anzahl der Türen (1, 2 oder 4)
- Vorhängeschloss (anstelle eines Schlüssels)
- Perforierte Türen von 10 x 10 mm
- Sitzbank
- Füße von 300 mm Höhe

Produktmodell	WI 500-1	WI 500-2
Maße L x B x H	500 x 500 x 2160 mm	500 x 500 x 2160 mm
Anzahl der Türen	1	2
Artikelnummer	9405-100	9405-104

Produktmodell	WI 950-2	WI 950-4
Maße L x B x H	950 x 500 x 2160 mm	950 x 500 x 2160 mm
Anzahl der Türen	2	4
Artikelnummer	9405-108	9405-112

■ Putzmittelschrank LC



- Der Putzmittelschrank LC von NIEROS® ist für die bequeme und sichere Aufbewahrung von Reinigungsmitteln und Reinigungsgeräten konzipiert. Er besteht aus einer geneigten staubdichten Oberseite, vier verstellbaren Ablagen und einem zusätzlichen, breiteren Platz zur Besenlagerung. Während die Belüftungsöffnungen für einen ausreichenden Luftaustausch sorgen, garantieren verstellbare Kunststoffbeine mit einer Höhe von 150 mm für Stabilität auf unebenen Oberflächen. Er verfügt über ein Schloss, um Gegenstände sicher zu verwahren.

PRODUKTMODELLE UND OPTIONEN

- Füße von 300 mm Höhe
- Vier Regale und Besenfach

Produktmodell	LC 500-1	LC 950-2
Maße L x B x H	500 x 500 x 2160 mm	950 x 500 x 2160 mm
Anzahl der Türen	1	2
Artikelnummer	9405-026	9405-027

Art. Nr. LC 500-1 9405-026

■ Schubfachschränk LP



- Der NIEROS® Schubfachschränk LP ist zur bequemen Aufbewahrung von Kleidung und Schuhen. Die Anzahl der Ablagefächer variiert je nach Modell. Optional mit Türen.

PRODUKTMODELLE UND OPTIONEN

- Erhältlich mit verschiedenen Schließfachspalten (1-4) und Anzahl der Fächer (5-20)
- Füße von 300 mm Höhe
- Mit Türen



Modell mit Türen

Art. Nr. LP 15-01 9405-073

Produktmodell	LP 05-01	LP 10-01	LP 15-01	LP 20-01
Maße L x B x H	325 x 400 x 2160	615 x 400 x 2160 mm	910 x 400 x 2160 mm	1200 x 400 x 2160 mm
Anzahl der Spalten	1	2	3	4
Anzahl der Fächer	5	10	15	20
Artikelnummer	9405-058	9405-060	9405-073	9405-059

Niederdruck Reinigungssysteme

ÜBER NIEROS® NIEDERDRUCK REINIGUNGSSYSTEME

Die NIEROS® Niederdruck-Reinigungssysteme ermöglichen eine einfache, schnelle und effiziente Reinigung und Desinfektion des Arbeitsbereichs. Sie sind nicht nur benutzerfreundlich, einfach zu installieren und erlauben die Wahl des eigenen Reinigungsmittels, auch der Niederdruck-Wasserstrahl ermöglicht es jede einzelne Ecke zu erreichen. Die systematische Reinigung von bis zu 80 m² pro Minute umfasst vier Phasen:

- Vorspülen**, um größere Schmutzteile mit dem Niederdruck-Wasserstrahl zu entfernen,
- Schaumreinigung**, um den Schmutz effektiv zu entfernen,
- Spülen** mit sauberem Wasser,
- Desinfektion** der gereinigten Oberfläche.

Das NIEROS® Niederdruck Reinigungssystem ist sowohl zentral als auch dezentral erhältlich und verhindert Aerosolbelastungen und Schäden an der Anlage. Der niedrige Geräuschpegel und die Wasser sparende Technologie machen die Anlage zu einer ökonomischen und umweltfreundlichen Wahl.



BOONS
food & industrial supplies
distributed by **NIEROS®**

**DEZENTRALES
Reinigungssystem**



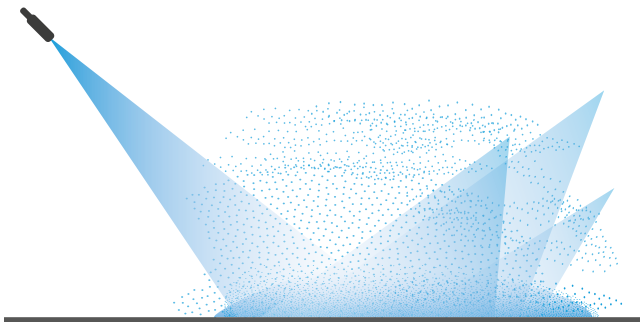
**ZENTRALES
Reinigungssystem**

KOMPONENTEN

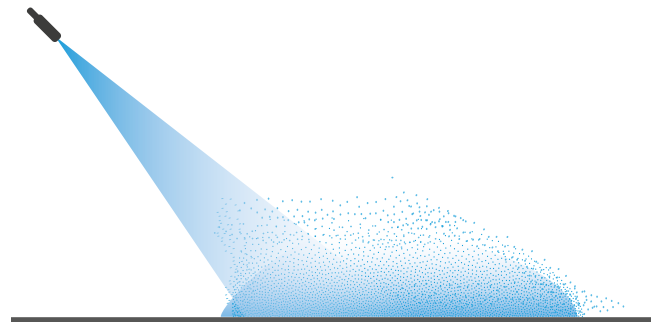
- Hauptstation
- Satellitenstation
- Schlauchaufroller
- Chemisches Zentrum
- Schläuche und Spritzpistolen
- Kanisterhalter für die Chemie
- Andere Ausrüstung und Extras
- Mobile Station

MODELLE UND OPTIONEN

- Dezentrales Reinigungssystem
- Zentrales Reinigungssystem



HOCHDRUCK REINIGUNG



NIEDERDRUCK REINIGUNG



Druckerhöhungs Pumpen (eSPU, eMPU)

- Zentrifugalpumpen von 25 bis 40 bar
- Frequenzgesteuert
- Der Wasserdurchfluss hängt von der Anzahl der gleichzeitigen Benutzer ab.



Zentrale Chemie Dosieranlagen (GBU)

- Einspritzen von Reinigungskemikalien in den Wassertank
- Chemikalien- und Wassermischung auf dem Weg zu zentralisierten Satelliten
- 1 Einheit pro chemischem Produkt



Zentrale Satelliten (CS)

- Bestehend aus 1 Rohrleitungsverteiler und 1 Wahlschalter
- Pneumatische Steuerung
- Maximal 3 chemische Produkte



Dezentrale Satelliten (BU-DS)

- Der Venturi-Effekt
- Maximal 2 chemische Produkte



Zubehör

- Schlauchaufroller
- Schläuche
- Spritzpistolen
- Düsen



Industrie- waschmaschinen

Gesamtwaschlösungen für die Industrie	60
Kundenspezifische Lösungen für jeden Bedarf	61
NIEROS® WASCHLÖSUNGEN	63
NIEROS® NACHHALTIGE WASCHLÖSUNGEN	64
WASCHMASCHINEN STANDARDAUSSTATTUNG	65
NIEROS® TUNNEL WASCHMASCHINEN STANDARDAUSSTATTUNG	66
NIEROS® WASCHMASCHINEN OPTIONEN	67
ZUSÄTZLICHE NIEROS® WASCHANLAGEN AUSSTATTUNG	69
Mehrzweck Industriewaschanlagen	70
ÜBER NIEROS® MEHRZWECK WASCHANLAGEN	70
■ Kisten-, Behälter- und Paletten-Waschanlage CLT Multi	70
■ Palettenbox- und Stabelbehälter Waschanlage CLT PB	72
■ Palettenbox und Behälter Waschanlage CLK 800	74
■ Zubehörreiniger CLU	76
■ Abfallbehälter Waschanlage CLT WB	77

Produktspezifische Industriewaschanlagen 78

ÜBER NIEROS® PRODUKTSPEZIFISCHE WASCHANLAGEN 78

- Kistenwaschanlage CLT 78
- IBC Waschanlage CLT IBC 80
- Palettenwaschanlage CLT P 82
- Behälterwaschanlage CLK 200 und CLK 300 83
- Rauchwagen Waschanlage CLK ST 84
- Formen Waschanlage CLT MO 85
- Geflügelkisten Waschanlage CLT PC 86
- Autobatterie Waschanlage CLT ACU 87
- Messerkorb Waschanlage CLT B 88
- Rauchstock Waschanlage CLS 89

Spezialisierte Maschinen 90

ÜBER NIEROS® SPEZIALMASCHINEN 90

- Aufkleber-Entferner CLT SR 90
- Abblastunnel ABT B 92
- IBC Trocknungstunnel ABT IBC 93
- Abblastunnel für Vakuumverpackte Artikel ABT VP 94

Desinfizierer 95

ÜBER NIEROS® DESINFIZIERER 95

- Verpackungs-Desinfektionsmaschine CLT SA 95

Gesamtwaschlösungen für die Industrie

Optimale Hygiene ist ein absolutes Muss; vor allem in Lebensmittelverarbeitenden Betrieben und anderen Industrien, in denen Genauigkeit unerlässlich ist. Bei der Wahl der optimalen Industriewaschmaschine sind eine hohe Leistung, Effizienz und Qualität von entscheidender Bedeutung.

Die NIEROS® Industriewaschmaschinen sind die Lösung für viele Unternehmen, in denen eine überragende Waschleistung benötigt wird, kombiniert mit einer benutzerfreundlichen Bedienung und niedrigen Betriebskosten.

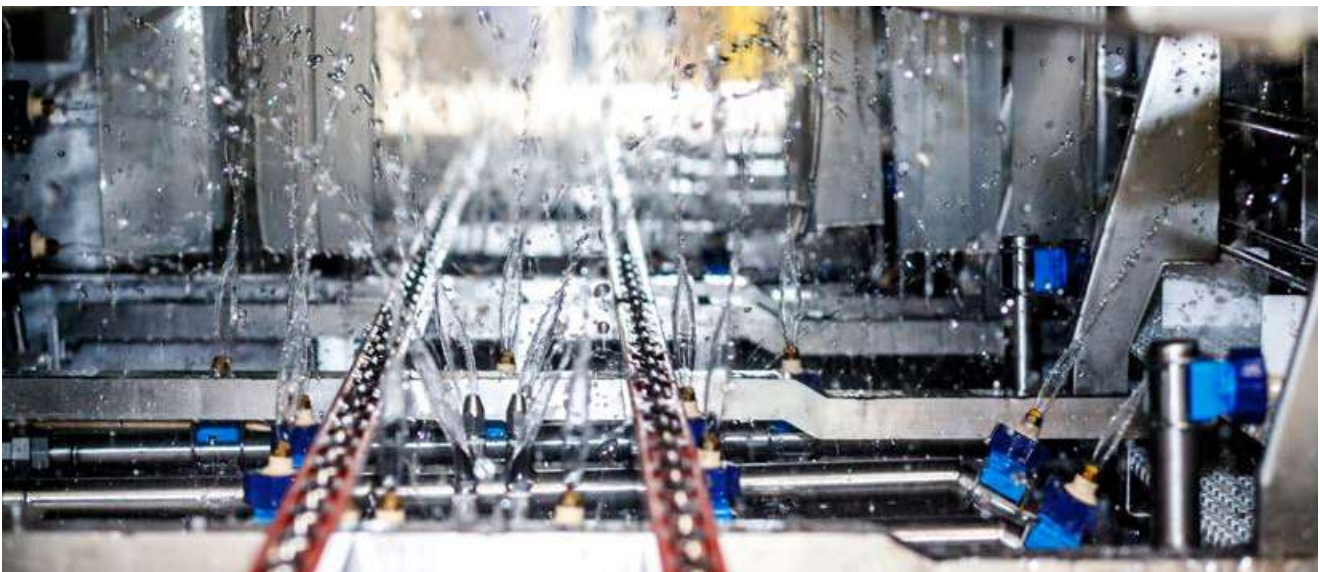
Mit den NIEROS® Waschmaschinen kann jedes schmutzige Produkt schnell und gründlich

gereinigt werden. Die Mehrzweck- und Spezialwaschmaschinen eignen sich perfekt zum Waschen von standardisierten Produkten wie Kisten, Schalen, Formen, Gestellen, Paletten, Körben und Behältern, während die maßgeschneiderten Anlagen die spezifischen Wünsche und Anforderungen der Kunden erfüllen. Somit sind die NIEROS® Waschanlagen in vielen verschiedenen Ausführungen erhältlich und befinden sich auf dem höchsten technischen Stand.

NIEROS® Waschmaschinen sind aufgrund des optimalen Wasserverbrauchs und des effizienten Energieverbrauchs nicht nur wirtschaftlich, sondern erfüllen auch verschiedene Normen und Zertifikate wie ISO 9001, IFS, HACCP und NFS.

VORTEILE

- Überlegene Waschleistung während des gesamten Reinigungsprozesses
- Benutzerfreundliche Bedienung mit einstellbaren Waschparametern und einfachem Zugang zu Sprühdüsen und Wassertanks
- Wasseraufbereitung
- Geringe Betriebs- und Wartungskosten
- Einfache Reinigung und Wartung
- Hochwertige Einbauteile
- Standardisiert für allgemeine Produkte oder vollständig angepasst, um die spezifischen Bedürfnisse und Anforderungen der Kunden zu erfüllen
- In Übereinstimmung mit den höchsten Qualitätsanforderungen und Standards wie CE, HACCP, IFS und NSF
- Komplette Industriewaschlösungen, die perfekt auf die Bedürfnisse Ihres Unternehmens zugeschnitten sind



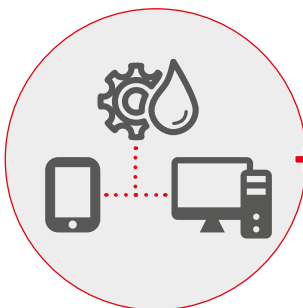
Kundenspezifische Lösungen für jeden Bedarf

- Egal welche Branche, NIEROS® hat genau die richtige Lösung für Sie. Wir bieten nicht nur multifunktionale und artikelspezifische Waschmaschinen zur Reinigung standardisierter Produkte an, sondern auch maßgeschneiderte Lösungen, die entsprechend den Anforderungen der Kunden entworfen und entwickelt wurden, um allen Ansprüchen gerecht zu werden.

NIEROS® Waschmaschinen lassen sich komplett in vollautomatische Fördersysteme integrieren. Sie können mit vertikalen Lagerräumen aufgerüstet werden, um leere Kisten, mit Hilfe

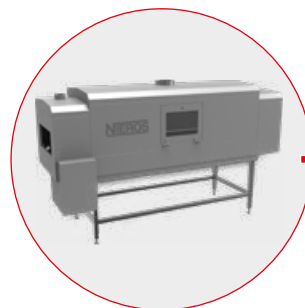
von vollautomatischen Staplern oder verschiedenen Wendevorrichtungen usw., zu reinigen.

Nach einer gründlichen Reinigung und Spülung werden die verschiedenen Waschgüter, z.B. leere Eurokisten, Europaletten, Wagen, Eurobehälter oder IBC-Container zunächst abgetropft, bevor sie in einen Abblastunnel zur letztlichen Trocknung gelangen, gefolgt von der Desinfektionsphase in einer Desinfektionsmaschine, von der aus die Artikel über ein vollautomatisches Lagersystem in das Lager weiter transportiert werden.



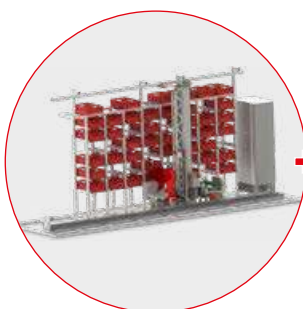
+

Digital betrieben



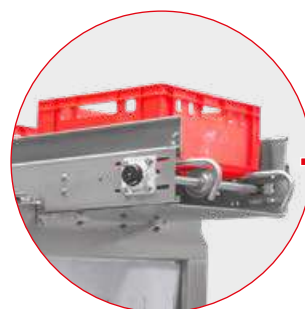
+

Desinfektionstunnel



+

Automatisches
Lagersystem



+

Förderband für
Kistenwaschanlage

WASCHGÜTER



Eurokisten



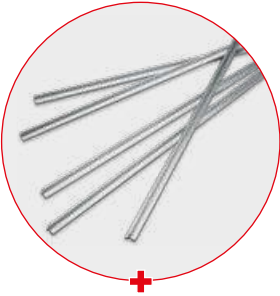
Rauchwagen



IBC Container



Eurobehälter



Rauchstöcke



Autobatterien



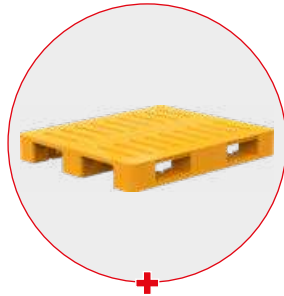
Europalettenkiste



Abfallbehälter



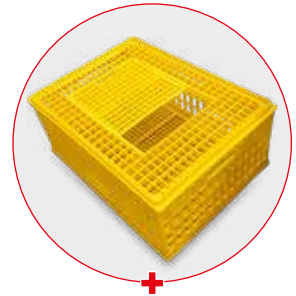
Vakuum-verpackte Produkte



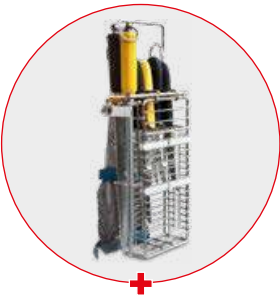
Paletten



Aufkleber



Geflügel Transportkisten



Messerkörbe



Utensilienkörbe



Kunststofffässer



Styroporbox



Schokoladenformen



Käseformen



Tablets



Schneidbretter

NIEROS® WASCHLÖSUNGEN

“ÜBERRAGENDE WASCHLEISTUNG für viele Branchen



Die industriellen Waschlösungen von NIEROS®
umfassen eine Vielzahl von Produkten:

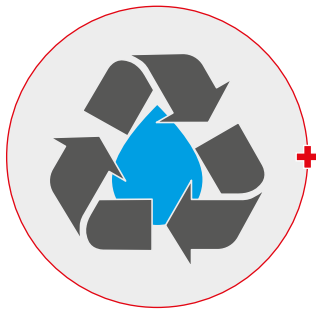
- **Mehrzweckwaschmaschinen**
(Tunnel- und Kabinenausführungen),
- **Produkt-spezifische Waschmaschinen**
(Tunnel- und Kabinenausführungen),
- **Spezialmaschinen**
(Aufkleber-/Etikettenentferner, Abblastunnel, Trockner),
- **Desinfizierer,**
- **vollständig angepasste Waschlösungen.**



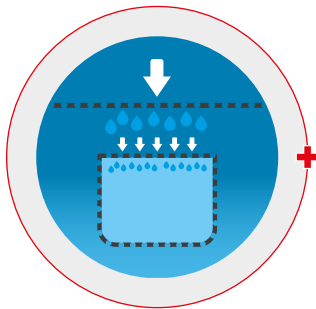
NIEROS® NACHHALTIGE WASCHLÖSUNGEN

Eine nachhaltige Entwicklung hat bei NIEROS® einen sehr hohen Stellenwert. Wir wissen, dass langfristiger Erfolg nur möglich ist, wenn wir bei allem, was wir tun, verantwortungsbewusst denken und handeln. Bei der Entwicklung und Gestaltung neuer Lösungen berücksichtigen wir immer deren Auswirkungen auf die Umwelt.

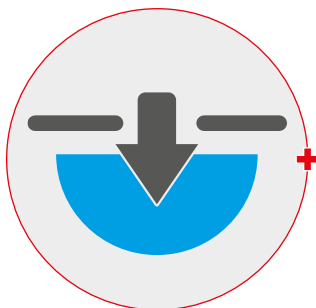
Sauberes Süßwasser ist eine wichtige und begrenzte natürliche Ressource, weshalb wir besondere Anstrengungen unternehmen, um Waschlösungen anzubieten, die eine größtmögliche Menge an sauberem Wasser einsparen. Dadurch reduzieren unsere Maschinenfunktionen nicht nur den Wasser- und Energieverbrauch, sondern garantieren auch eine lange Lebensdauer und Zeitkostenoptimierung.



Wasser-Recycling-System reduziert effektiv den Wasserverbrauch durch die Wiederverwendung von frischem Spülwasser in anderen Reinigungsphasen. Die Maschine sammelt das Spülwasser, um es entweder für eine Vorwasch- oder Reinigungsphase verfügbar zu machen. Infolgedessen wird in der Waschphase eine geringere Waschmittelmenge benötigt.



Doppeltes Filtersystem verlängert die Lebensdauer der Pumpe, indem sichergestellt wird, dass das doppelt gefilterte Wasser, welches durch die Pumpe fließt, keine Schmutzpartikel mehr enthält.



Eine Wasserschutzvorrichtung stoppt die Maschine bei zu niedrigem Wasserstand im System und verhindert so Schäden an der Pumpe und an Heizelementen, die bei trockenem Betrieb auftreten können.

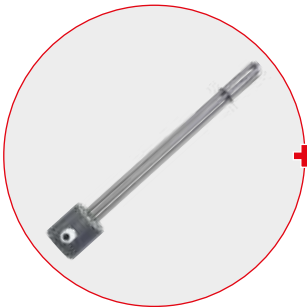
WASCHMASCHINEN STANDARD AUSSTATTUNG



+ Wasch- und Spülzone



+ Edelstahl
DIN 1.4301 (AISI 304)



+ Elektrische
Wasserheizung



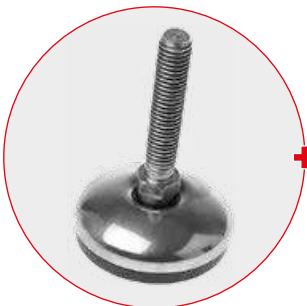
+ Einstellbare Wasch-
und Spülparameter



+ Automatischer
Waschmittelspender



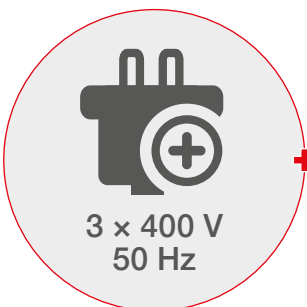
+ Glatte Oberfläche



+ Höhenverstellbar



+ IP65-Schutz



3 x 400 V
50 Hz

+ Elektrischer Anschluss



+ Sicherheit durch
Sensorsystem
(Kabinenwaschmaschine)

NIEROS® TUNNEL WASCHMASCHINEN STANDARD AUSSTATTUNG



Objekterkennungssensor in der Spülzone verhindert das Spülen ohne Produkte



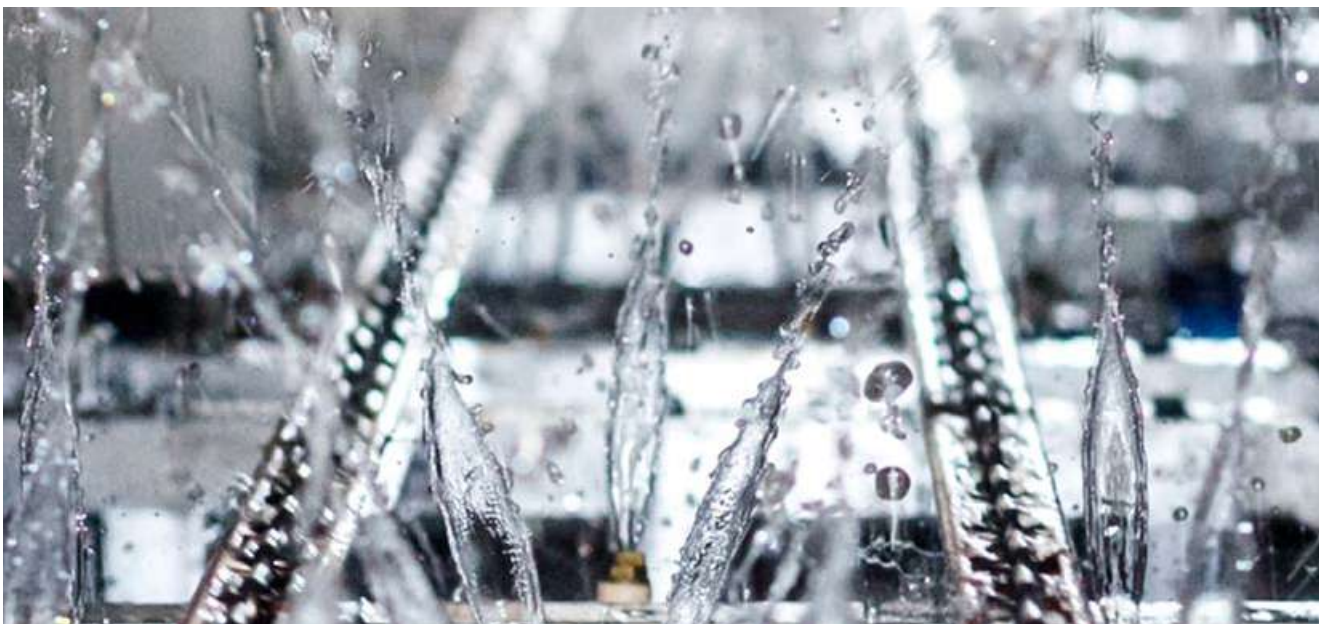
Transportkette aus Edelstahl DIN 1.4301 (AISI 304)



Leicht verstellbare Seitensicherungen und Niederhaltevorrichtungen



Einstellbare Düsen



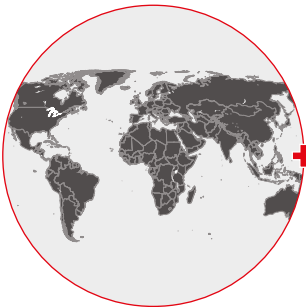
NIEROS® WASCHMASCHINEN OPTIONEN



Vollständig angepasste
Waschmaschine



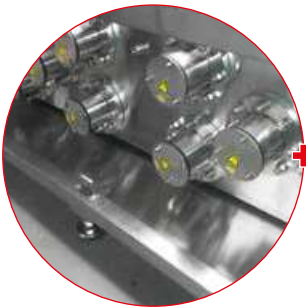
DIN 1.4404 (AISI 316 L),
DIN 1.4571 (AISI 316 Ti)
oder anderer chemisch
beständigerer Edelstahl



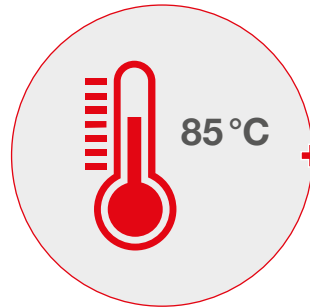
Anpassung an lokale
elektrische Normen



Wassererwärmung
mit Dampf



Zusätzlicher elektrischer
Durchlauferhitzer
(wenn das Spülwasser zu
kalt ist)



Desinfektion mit 85 °C
heißem Wasser

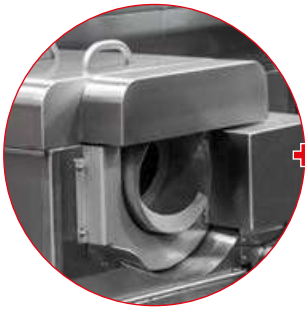


Spender für
Desinfektionsmittel



Dunstabzugsgebläse

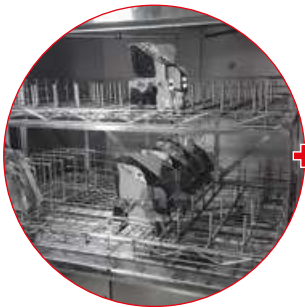
NIEROS® WASCHMASCHINEN OPTIONEN



Drehtrommelfilter für größere Schmutzpartikel



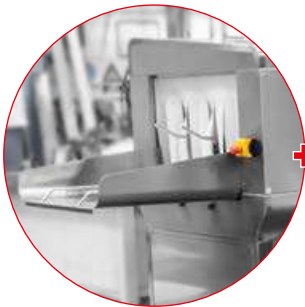
Bandfilter zur Entfernung von Partikeln größer als 2 mm²



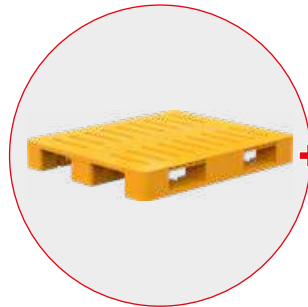
Korb für Geschirr und Kleinteile



Gitterförderband



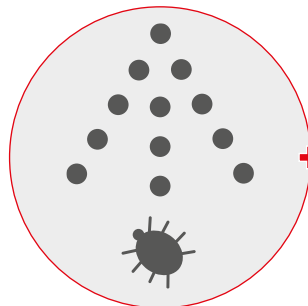
Links/Rechts-Position des Bedienfelds



Palettenreinigung (nur Tunnelwaschanlagen)



Abblasen/Trocknen

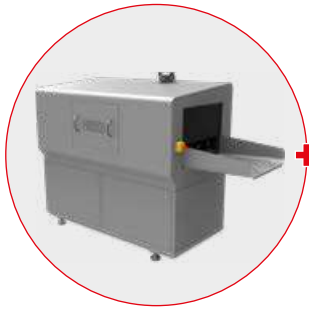


Desinfektionstunnel



Touchscreen-Bedienfeld mit Fernzugriffsmöglichkeit

ZUSÄTZLICHE NIEROS® WASCHANLAGEN AUSSTATTUNG



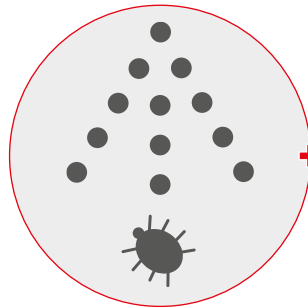
+ Abblastunnel



+ Aufkleber-Entfernungsmodul



+ Wasserenthärtungsanlage



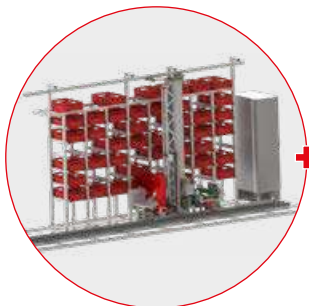
+ Desinfektionstunnel



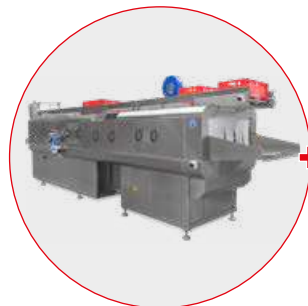
+ Auslaufband



+ Stapelvorrichtung



+ Lager für saubere Kisten mit Förderbändern



+ Ein-Mann-Bedienung: Förderband auf der Oberseite der Waschanlage



+ Ein-Mann-Bedienung: C-Schiene



+ Einlaufband

Mehrzweck Industriewaschanlagen

ÜBER NIEROS® MEHRZWECK WASCHANLAGEN

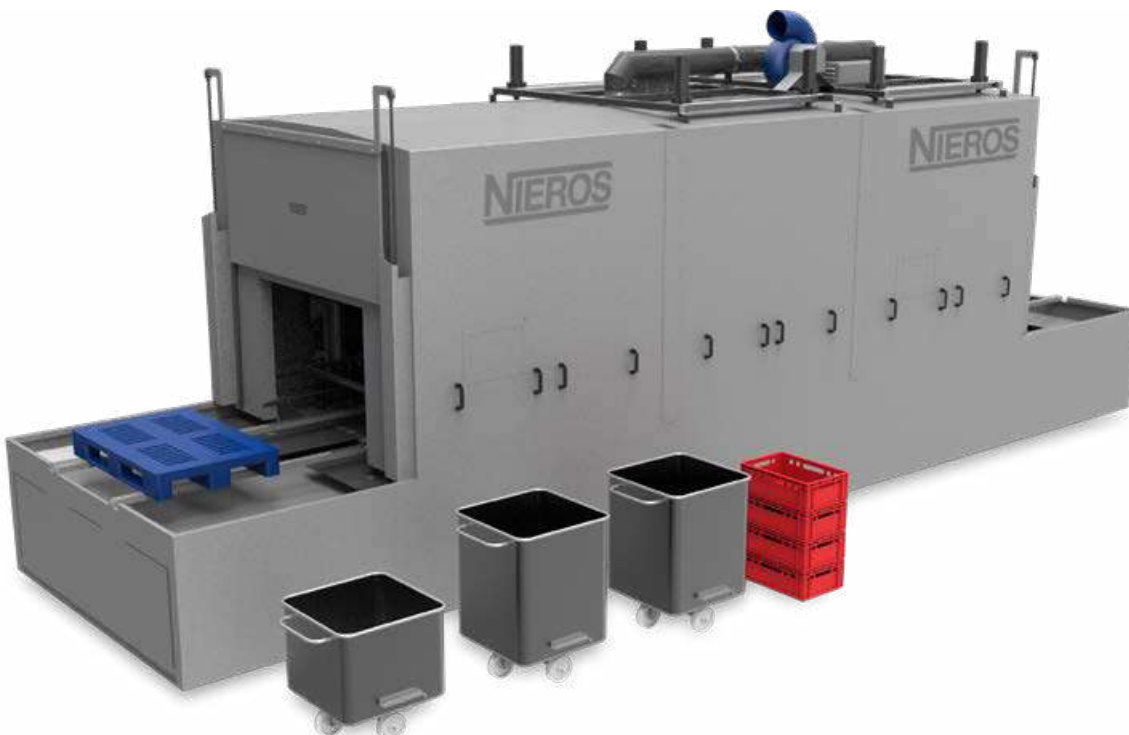
Die NIEROS® Mehrzweck Waschmaschinen sind eine ideale Lösung für Betriebe mit einer großen Zahl an Produkten welche gereinigt werden müssen, wie Kunststoffkisten, Eurobehälter, Paletten, IBC Container und Andere. Gebaut als Mehrzweckanlagen, sind sie in Tunnel- oder Kabinenversion erhältlich.

■ Kisten-, Behälter- und Paletten-Waschanlage CLT Multi

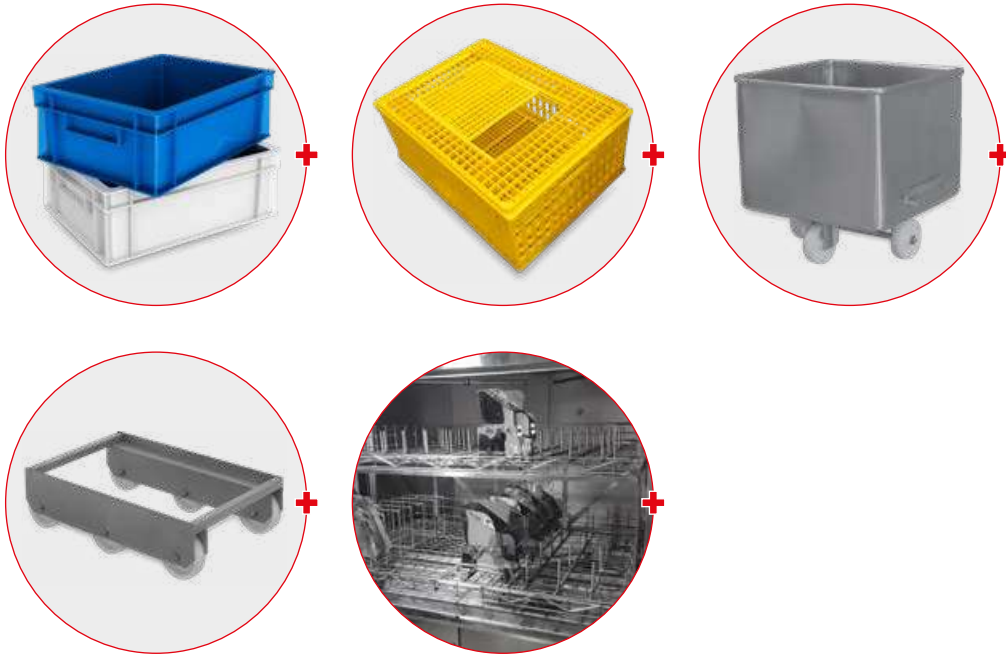
■ Die NIEROS® Kisten-, Behälter- und Palettenwaschmaschine CLT Multi wäscht verschiedene Produkte wie 200- oder 300-Liter-Behälter, Eurokisten, Paletten, Utensilienkörbe und verschiedene Container. Die Standard-Waschmaschine ist mit einem automatischen Schwenklift zum Be- und Entladen von Euro-Behältern ausgestattet. Die CLT Multi kann je nach Modell bis zu 1000 Kisten, 500 Behälter oder 420 Paletten pro Stunde bearbeiten.

PRODUKTEIGENSCHAFTEN:

- Siehe Standardfunktionen der NIEROS®-Waschmaschinen (Seite 65)
- Wasch- und Spülzone
- Tunnelwaschmaschine
- Geeignet für 200- oder 300-Liter-Behälter, Eurokisten, Paletten, Geschirrkörbe und verschiedene Behälter
- Washkapazität von bis zu 1000 Kisten, 500 Behälter oder 420 Paletten pro Stunde (je nach Modell)
- Objekterkennungssensor in der Spülzone
- Transportkette aus rostfreiem Stahl DIN 1.4301 (AISI 304)
- Leicht einstellbare Seitenführungen und Niederhalter
- Einstellbare Düsen
- Einfacher und bequemer Zugang zu Sprühdüsen und Wassertanks



WASCHGÜTER



PRODUKTOPTIONEN UND ZUSATZAUSSTATTUNGEN

Mit diesem Modell sind eine Vielzahl von Optionen und Zusatzausstattungen erhältlich.

Weitere Informationen erhalten Sie bei NIEROS®-Experten oder Vertriebspartnern.

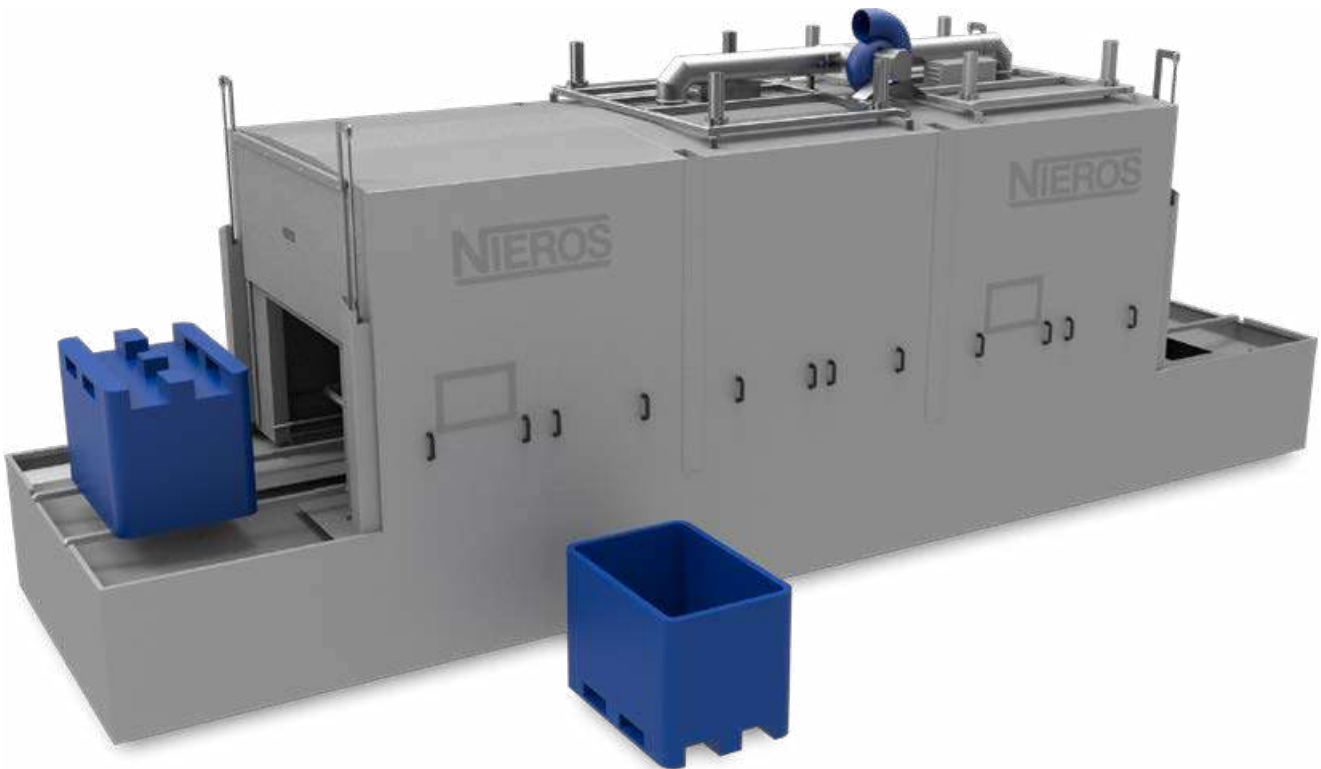
Eine vollständige Liste der Optionen und zusätzlichen Möglichkeiten finden Sie unter NIEROS®

Waschmaschinenoptionen (Seite 67–68) und NIEROS® Zusätzliche Ausstattung für Waschanlagen (Seite 69).

Produktmodell	CLT Multi 600	CLT Multi 800	CLT Multi 1000
Maße L x B x H	8 x 1.6 x 2.1 m	10.5 x 1.6 x 2.1 m	13 x 1.6 x 2.1 m
Waschgüter	200- oder 300-Liter-Eurobehälter, Eurokisten, Paletten, Utensilienkörbe und Container		
max. Produktmaße	Kisten: max. 600 x 400 x 300 mm; Behälter: max. 300 L; Paletten: max. Breite von 1000 mm		
	Max. Waschleistung pro Stunde		
Kiste	600	800	1000
Behälter	300	400	500
Palette	250	330	420

■ Palettenbox- und Stapelbehälter Waschanlage CLT PB

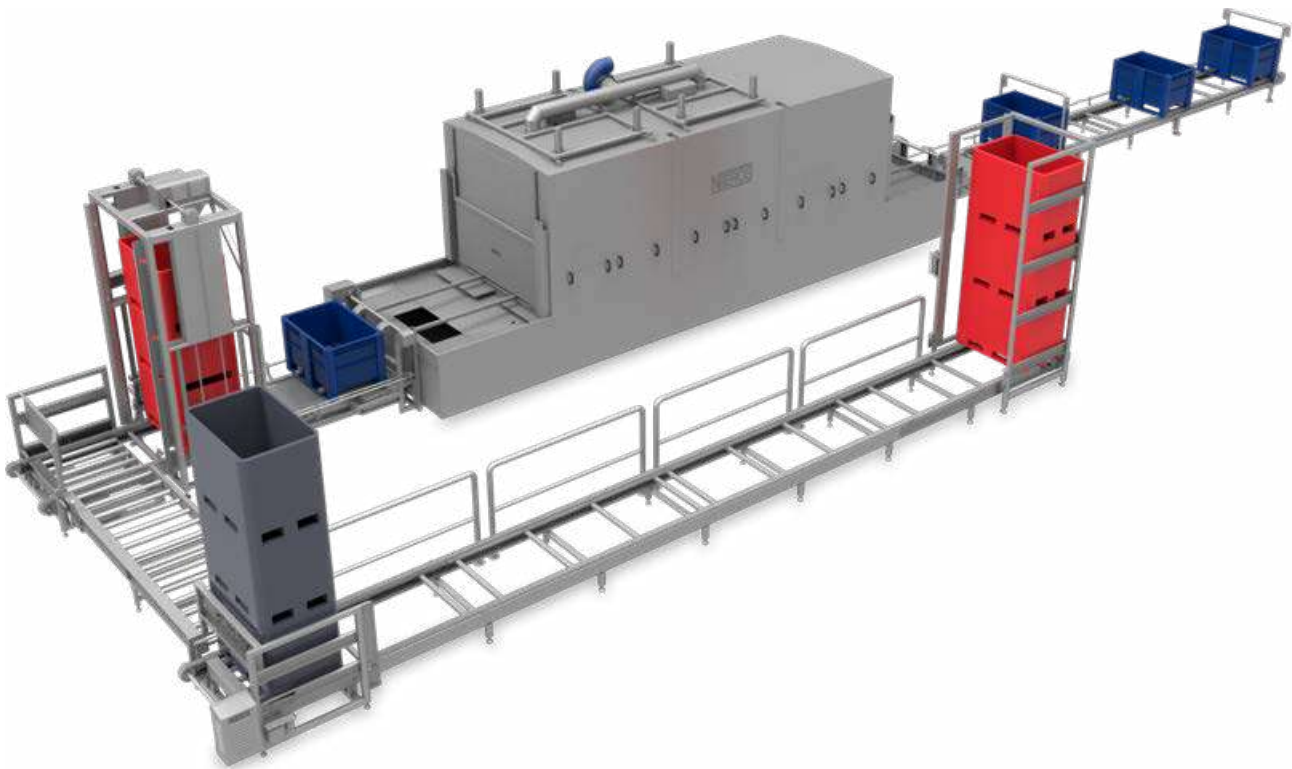
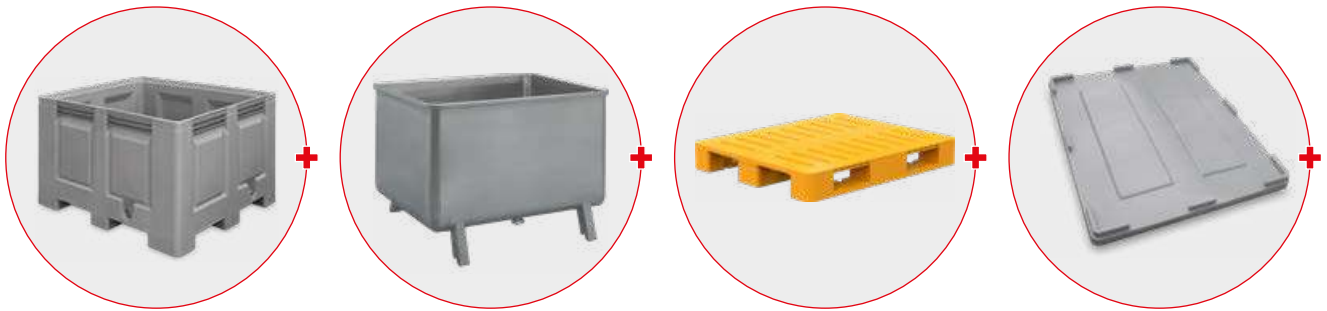
- Die NIEROS® Palettenbox- und Stapelbehälter-Waschmaschine CLT PB ermöglicht ein gründliches Waschen und Trocknen von Palettenboxen und deren Deckeln, Paletten, Stapelbehältern und anderen Artikeln mit angemessenen Abmessungen. Je nach Modell kann die CLT PB bis zu 50 Palettenboxen oder ähnliche Artikel pro Stunde mit einer Größenbegrenzung von 1250 × 1250 mm pro Artikel aufnehmen. Die Abblasfunktion ist in jede CLT PB-Anlage integriert.



PRODUKTEIGENSCHAFTEN:

- Siehe Standardfunktionen der NIEROS®-Waschmaschine (Seite 65)
- Vorwasch-, Wasch- und Spülzone
- Tunnelwaschmaschine
- Geeignet für Palettenboxen und Deckel, Paletten, Euro-Stapelbehälter und andere Produkte mit passenden Abmessungen
- Waschkapazität von bis zu 50 Artikeln pro Stunde (je nach Modell)
- Abblasfunktion
- Objekterkennungssensor in der Spülzone
- Transportkette aus rostfreiem Stahl DIN 1.4301 (AISI 304)
- Einfacher und bequemer Zugang zu Sprühdüsen und Wassertanks

WASCHGÜTER



- Die Waschanlage kann in ein Fördersystem integriert werden, wobei die Artikel in Stapeln auf das Förderband geladen, getrennt und gedreht werden, so dass sie gründlich gewaschen werden können. Es ist eine perfekte Lösung für jede Branche, die sich für das automatische Waschen und Trocknen von Palettenkisten mit oder ohne Deckel, Paletten und ähnlichen Artikeln entscheidet.

PRODUKTOPTIONEN UND ZUSATZAUSSTATTUNGEN

Mit diesem Modell sind eine Vielzahl von Optionen und Zusatzausstattungen erhältlich. Weitere Informationen erhalten Sie bei NIEROS®-Experten oder Vertriebspartnern. Eine vollständige Liste der Optionen und zusätzlichen Möglichkeiten finden Sie unter NIEROS® Waschmaschinenoptionen (Seite 67–68) und NIEROS® Zusätzliche Ausstattung für Waschanlagen (p. 69).

Produktmodell	CLT PB 15	CLT PB 30	CLT PB 50
Maße L x B x H	3.1 x 2.4 x 2.4 m	5 x 2.4 x 2.4 m	9 x 2.4 x 2.4 m
Waschgüter	Palettenkisten und -deckel, Paletten, Stapelbehälter		
Maximale Abmessungen des Waschguts	1250 x 1250 mm	1250 x 1250 mm	1250 x 1250 mm
Max. Waschleistung pro Stunde	15	30	50

■ Palettenbox und Behälter Waschanlage CLK 800

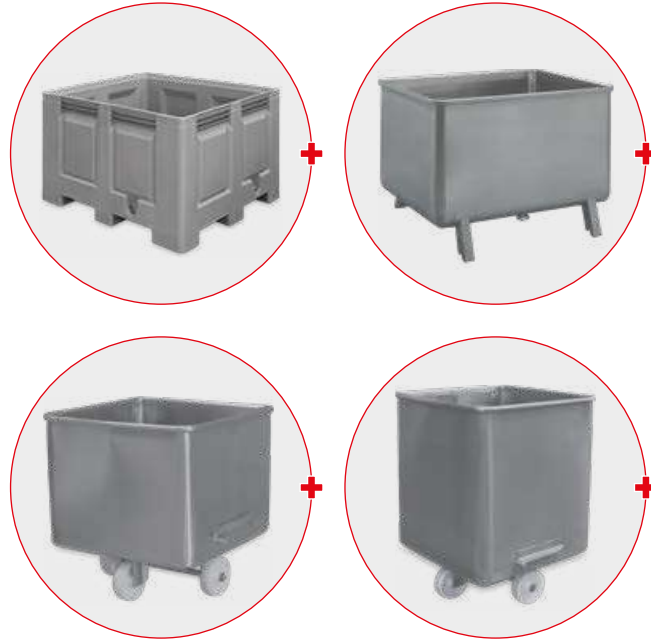
- Die NIEROS® Palettenbox- und Behälterwaschmaschine CLK 800 wäscht und spült nicht nur, sondern desinfiziert auch Palettenboxen, Stapelbehälter und 200- oder 300-Liter-Behälter (bei Aufrüstung), um in jedem Produktionsbereich nach strengen Hygienevorschriften höchste Hygiene zu gewährleisten. Die CLK 800 kann bis zu 25 Palettenkisten oder ähnliche Artikel pro Stunde mit den maximalen Abmessungen von 1260 × 1040 × 880 mm pro Artikel aufnehmen.



PRODUKTEIGENSCHAFTEN:

- Siehe NIEROS® Waschmaschinen-Standardfunktionen (Seite 65)
- Waschen, Spülen und Desinfizieren
- Kabinenwaschmaschine
- Geeignet für Palettenboxen, Stapelbehälter und 200- oder 300-Liter-Behälter
- Waschkapazität von bis zu 25 Artikeln pro Stunde
- Automatisiertes Be- und Entladen
- Schutzvorrichtungen im Be- und Entladebereich
- Sicherheitslichtschranken im Be- und Entladebereich

WASCHGÜTER



PRODUKTOPTIONEN UND ZUSATZAUSSTATTUNGEN

Mit diesem Modell sind eine Vielzahl von Optionen und Zusatzausstattungen erhältlich. Weitere Informationen erhalten Sie bei NIEROS®-Experten oder Vertriebspartnern. Eine vollständige Liste der Optionen und zusätzlichen Möglichkeiten finden Sie unter NIEROS® Waschmaschinenoptionen (Seite 67–68) und NIEROS® Zusätzliche Ausstattung für Waschanlagen (Seite 69).

Produktmodell	CLK 800
Maße L x B x H	3.8 x 2.5 x 3.3 m
Waschgüter	Palettenboxen, Stapelbehälter, 200- oder 300-Liter-Behälter
Produkt max. L x B x H	1260 x 1040 x 880 mm
Max. Waschleistung pro Stunde	25



Zubehorreiniger CLU



- Der NIEROS® Zubehorreiniger CLU ist perfekt für die Lebensmittel-, Pharma- und andere Industrien, in denen eine hervorragende Gerätehygiene unerlässlich ist. Er ermöglicht die automatische Reinigung und Desinfektion (Sterilisation) mit heißem Wasser bei 85 °C und wäscht effektiv Messerkörbe, Maschinenteile (z.B. Kutmesser), Laborgeräte, Zubehör, Schalen, Formen, Modelle und anderes Zubehör.

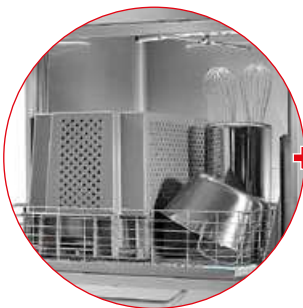
PRODUKTEIGENSCHAFTEN:

- Siehe NIEROS® Waschmaschinen Standardausstattung (Seite 65)
- Edelstahl DIN 1.4301 (AISI 304)
- Elektrische Warmwasseraufbereitung
- Waschzyklus von 2-4-6 Minuten
- Heißwasser (85 ° C) Desinfektion
- Edelstahl-Zubehör-Korb
- Geeignet für Messerkörbe, Maschinenteile (z.B. Kutmesser), Laborgeräte, Zubehör, Geschirr, Formen, Modelle und sonstige Utensilien



+ Messerkorb

WASCHGÜTER



MODELLE UND OPTIONEN

- Reinigungsmittel-Spender
- Klarspüler
- zusätzliche Körbe
- Automatische Desinfektion
- Mobil
- Erhältlich in zweitüriger Ausführung:
 - Option **G**: Hebetür
 - Option **R**: Klapptür, die als zusätzlicher Arbeitstisch verwendet werden kann

Produktmodell	CLU 1000 G	CLU 1000 R
Maße L x B x H	1.1 x 1 x 1.9/2.5 m	1.1 x 1 x 1.9/2.2 m
Waschgüter	Messerkörbe, Maschinenteile (z.B. Kutmesser), Laborgeräte, Zubehör, Schalen, Formen, Modelle, sonstige Utensilien	
Produktmaße max. L x W x H	863 x 660 x 678 mm	863 x 660 x 692 mm
Korb (L x W x H)	850 x 640 x 648 mm	850 x 640 x 662 mm

■ Abfallbehälter Waschanlage CLT WB



■ Die NIEROS® Abfallbehälter-Waschmaschine CLT WB ist die perfekte Lösung für die gründliche Reinigung von Abfallbehältern, Eimern, Fässern und anderen vergleichbaren Gegenständen. Je nach Modell, das in einer Vielzahl von Optionen erhältlich ist, kann die CLT WB bis zu 500 Artikel pro Stunde mit einer Größenbegrenzung von 720 × 580 × 1070 mm pro Artikel aufnehmen.

PRODUKTOPTIONEN UND ZUSATZAUSSTATTUNGEN

Mit diesem Modell sind eine Vielzahl von Optionen und Zusatzausstattungen erhältlich. Weitere Informationen erhalten Sie bei NIEROS®-Experten oder Vertriebspartnern. Eine vollständige Liste der Optionen und zusätzlichen Möglichkeiten finden Sie unter NIEROS® Waschmaschinenoptionen (Seite 67–68) und NIEROS® Zusätzliche Ausstattung für Waschanlagen (Seite 69).

PRODUKTEIGENSCHAFTEN

- Siehe NIEROS® Waschmaschinen Standardfunktionen (Seite 65)
- Wasch- und Spülzone
- Tunnelwaschmaschine
- Geeignet für Abfallbehälter, Eimer und Fässer mit Deckel und andere vergleichbare Gegenstände
- Waschleistung von bis zu 500 Artikeln pro Stunde
- Eine spezielle Waschbahn garantiert die gründliche Reinigung der Deckel
- Objekterkennungssensor in der Spülzone
- Transportkette aus Edelstahl DIN 1.4301 (AISI 304)
- Leicht verstellbare Seitensicherungen und Niederhaltevorrichtungen
- Verstellbare Düsen
- Einfacher und bequemer Zugang zu den Sprühdüsen und Wassertanks

WASCHGÜTER



Produktmodell	CLT WB 200	CLT WB 300	CLT WB 500
Maße L × B × H	7.1 × 1.6 × 3 m	8.4 × 1.6 × 3 m	14 × 1.6 × 3 m
Waschgüter	Abfallbehälter, Eimer, Fässer		
Produktmaße max. L × W × H	720 × 580 × 1070 mm		
Max. Waschleistung pro Stunde	200	300	500

Produktspezifische Industriewaschanlagen

ÜBER NIEROS® PRODUKTSPEZIFISCHE WASCHANLAGEN

Die NIEROS® Produktspezifischen Waschanlagen sind eine bequeme Lösung für jeden Betrieb mit speziellen Wasch-Gegenständen mit ähnlichen Formen, Abmessungen oder Materialien. Sie sind als Tunnel- oder Kabinenversion erhältlich.

■ Kistenwaschanlage CLT



■ Die NIEROS® Kistenwaschanlage CLT ist eine kompakte Industriewaschanlage für die gründliche Reinigung von Euro-Kisten oder Kisten mit ähnlichen Eigenschaften und Abmessungen, Zubehörkörben und Paletten. Mit der Wasch- und Spülzone wird ein überlegenes Reinigungsergebnisse garantiert.

PRODUKTEIGENSCHAFTEN:

- Siehe NIEROS® Waschmaschinen-Standardfunktionen (Seite 65)
- Wasch- und Spülbereich
- Tunnelwaschmaschine
- Geeignet für Euro-Kisten und anderen Kisten mit ähnlichen Abmessungen, Tablett, Utensilienkörben und Paletten
- Waschkapazität von bis zu 3000 Artikeln pro Stunde (je nach Modell)
- Objekterkennungssensor in der Spülzone
- Transportkette aus Edelstahl DIN 1.4301 (AISI 304)
- Leicht verstellbare Seitensicherungen und Niederhaltevorrichtungen
- Verstellbare Düsen
- Einfacher und bequemer Zugang zu Sprühdüsen und Wassertanks
- Mobile Räder (nur Modell CLT 250)

WASCHGÜTER



PRODUKTOPTIONEN UND ZUSATZAUSSTATTUNGEN

Mit diesem Modell sind eine Vielzahl von Optionen und Zusatzausstattungen erhältlich. Weitere Informationen erhalten Sie bei NIEROS®-Experten oder Vertriebspartnern. Eine vollständige Liste der Optionen und zusätzlichen Möglichkeiten finden Sie unter NIEROS® Waschmaschinenoptionen (Seite 67–68) und NIEROS® Zusätzliche Ausstattung für Waschanlagen (Seite 69).

Produktmodell	CLT 100	CLT 250
Maße L x B x H	2.6 x 0.9 x 1.6 m	3.1 x 0.9 x 1.6 m
Waschgüter	Euro-Kisten, Tablett, Utensilienkörbe	
Produktmaße max. L x W x H	600 x 400 x 300 mm	600 x 400 x 300 mm
Max. Waschleistung von Euro-Kisten pro Stunde	100	250

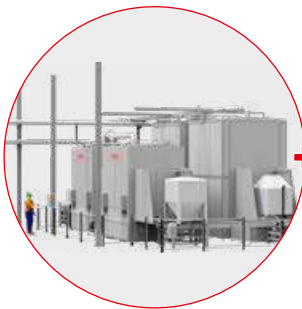
Produktmodell	CLT 400	CLT 600	CLT 800
Maße L x B x H	3.9 x 1.1 x 1.6 m	5.4 x 1.1 x 1.6 m	6.4 x 1.1 x 1.6 m
Waschgüter	Eurokisten, Paletten*, Tablett, Utensilienkörbe		
Produktmaße max. L x W x H	600 x 400 x 300 mm	600 x 400 x 300 mm	600 x 400 x 300 mm
Max. Waschleistung von Euro-Kisten pro Stunde	400	600	800

Produktmodell	CLT 1000	CLT 1200	CLT 1500
Maße L x B x H	7.9 x 1.1 x 1.6 m	6.0 x 1.5 x 1.6 m	6.5 x 1.5 x 1.6 m
Waschgüter	Eurokisten, Paletten*, Tablett, Utensilienkörbe		
Produktmaße max. L x W x H	600 x 600 x 300 mm	600 x 1000 x 300 mm	1000 x 400 x 300 mm
Max. Waschleistung von Euro-Kisten pro Stunde	1000	1200	1500

* optional

■ IBC Waschanlage CLT IBC

- Die NIEROS® IBC-Waschmaschine CLT IBC wurde speziell für die gründliche Reinigung von Edelstahl-Intermediate Bulk Containern (d. H. IBC-Behälter) mit oder ohne Abdeckung entwickelt. Je nach Modell kann die CLT IBC bis zu 60 IBC-Container pro Stunde mit den maximalen Abmessungen von 1160 × 1380 × 1680 mm pro Container bearbeiten.



■ **IBC Trocknungstunnel ABT IBC**
(Seite 93)

PRODUKTEIGENSCHAFTEN:

- Siehe NIEROS® Waschmaschinen-Standardfunktionen (Seite 65)
- Wasch- und Spülbereich
- Tunnelwaschmaschine
- Geeignet für IBC-Container
- Waschkapazität von bis zu 60 IBC-Containern pro Stunde
- Transportkette aus Edelstahl DIN 1.4301 (AISI 304)
- Hochentwickeltes Waschsysteem



Einstellbare Düsen für die Außenreinigung von IBC-Containern

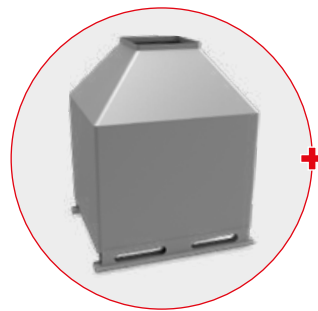


Abblasdüsen für IBC-Container-Außentrocknung



Roboterarm zum Entfernen des Deckels

WASCHGÜTER



PRODUKTOPTIONEN UND ZUSATZAUSSTATTUNGEN

Mit diesem Modell sind eine Vielzahl von Optionen und Zusatzausstattungen erhältlich. Weitere Informationen erhalten Sie bei NIEROS®-Experten oder Vertriebspartnern. Eine vollständige Liste der Optionen und zusätzlichen Möglichkeiten finden Sie unter NIEROS® Waschmaschinenoptionen (Seite 67–68) und NIEROS® Zusätzliche Ausstattung für Waschanlagen (Seite 69).

Produktmodell	CLT IBC 30	CLT IBC 60
Maße L × B × H	3.5 × 3.0 × 5.1 m	7.0 × 3.0 × 5.1 m
Waschgüter	Intermediate bulk containers (IBC Container)	
Produktmaße max. L × W × H	1160 × 1380 × 1680 mm	1160 × 1380 × 1680 mm
Max. Waschleistung pro Stunde	30	60

■ Palettenwaschanlage CLT P

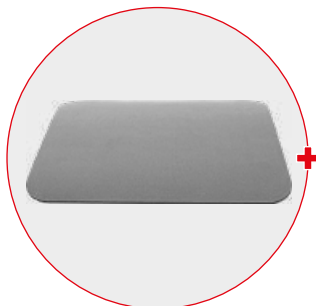
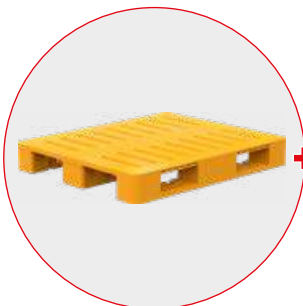


■ Die NIEROS® Palettenwaschmaschine CLT P wäscht effektiv Kunststoff- und Metallpaletten (S/S, Aluminium oder anderes Material), Tablett, Zwischenlagen und andere vergleichbare Artikel, die wie folgt in die Waschmaschine geladen werden können: manuell einzeln, im Stapel oder auf einem Förderband. Die Standard CLT P kann bis zu 240 Artikel pro Stunde mit einer maximalen Größe von 1000 × 1200 mm pro Artikel aufnehmen.

PRODUKTEIGENSCHAFTEN:

- Siehe NIEROS® Waschmaschinen-Standardfunktionen (Seite 65)
- Wasch- und Spülbereich
- Tunnelwaschmaschine
- Geeignet für Paletten, Tablett, Zwischenlagen und ähnliche Artikel
- Waschleistung von bis zu 240 Artikeln pro Stunde (je nach Modell)
- Bürsten für eine gründliche Reinigung der Palettenoberfläche
- Objekterkennungssensor in der Spülzone
- Transportkette aus Edelstahl DIN 1.4301 (AISI 304)
- Leicht verstellbare Seitenschutzvorrichtungen
- Einfacher und bequemer Zugang zu den Wassertanks

WASCHGÜTER



■ Bürsten

Produktmodell	CLT P 120	CLT P 180	CLT P 240
Maße L × B × H	4.8 × 1.2 × 2.1 m	5.3 × 1.2 × 2.1 m	5.8 × 1.2 × 2.1 m
Waschgüter	Paletten (S/S, Aluminium oder anderes Material), Schalen, Zwischenlagen und ähnliche Gegenstände		
Produktmaße max. L × W × H	1000 × 1200 mm		
Max. Waschleistung pro Stunde	120	180	240

■ Behälterwaschanlage CLK 200 und CLK 300



- Die NIEROS® Behälterwaschmaschinen CLK 200 und CLK 300 sind ideal zum Waschen von 200- oder 300-Liter-Behältern, hergestellt nach DIN 9797 oder USDA. Als Kabinenversion reinigen die CLK 200 und CLK 300 sowohl die Behälter als auch ihre Räder gründlich und nehmen bis zu 30 Stück pro Stunde auf.

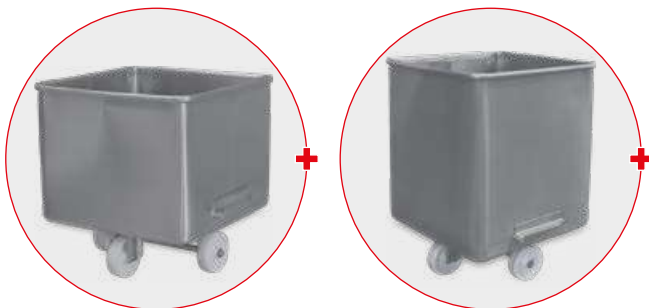
PRODUKTEIGENSCHAFTEN:

- Siehe NIEROS® Waschmaschinen-Standardfunktionen (Seite 65)
- Wasch- und Spülbereich
- Kabinenwaschmaschine
- Geeignet für 200- oder 300-Liter-Eurobehälter
- Waschleistung von bis zu 30 Behältern pro Stunde
- Automatisiertes Be- und Entladen
- Schutzvorrichtungen im Be- und Entladebereich
- Sicherheitslichtschranken im Be- und Entladebereich
- Einfacher und bequemer Zugang zu Sprühdüsen und Wassertanks

PRODUKTOPTIONEN UND ZUSATZAUSSTATTUNGEN

Mit diesem Modell sind eine Vielzahl von Optionen und Zusatzausstattungen erhältlich. Weitere Informationen erhalten Sie bei NIEROS®-Experten oder Vertriebspartnern. Eine vollständige Liste der Optionen und zusätzlichen Möglichkeiten finden Sie unter NIEROS® Waschmaschinenoptionen (Seite 67–68) und NIEROS® Zusätzliche Ausstattung für Waschanlagen (Seite 69).

WASCHGÜTER



Produktmodell	CLK 200	CLK 300
Maße L x B x H	3.8 x 1.9 x 2.6 m	4.0 x 1.9 x 2.9 m
Waschgüter	200-Liter Eurobehälter	300-Liter Eurobehälter
Produktmaße max. L x W x H	690 x 680 x 700 mm	730 x 680 x 950 mm
Max. Waschleistung pro Stunde	30	30

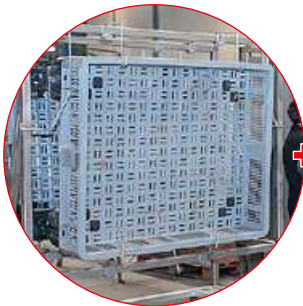
■ Rauchwagen Waschanlage CLK ST



- Die NIEROS® Rauchwagen Waschmaschine CLK ST ist die perfekte Lösung für eine effektive und gründliche Reinigung von Rauchwagen. Die CLK ST kann bis zu 25 Rauchwagen pro Stunde mit einer Größenbegrenzung von 1000 × 1025 × 2000 mm pro Wagen bearbeiten.

PRODUKTEIGENSCHAFTEN:

- Siehe NIEROS® Waschmaschinen-Standardfunktionen (Seite 65)
- Schaum-, Wasch- und Spülbereich
- Kabinenwaschmaschine
- Geeignet für Rauchwagen
- Waschkapazität von bis zu 25 Rauchwagen pro Stunde
- Eingebaute Version dringend empfohlen
- Schutzvorrichtungen im Be- und Entladebereich
- Sicherheitssensoren in der Verladung und Entladestelle
- Einfacher und bequemer Zugang zu den Wassertanks



➕ Palettenreinigung



➕ Rauchwagen Tunnelwaschanlage CLT ST 25

WASCHGÜTER



➕

PRODUKTOPTIONEN UND ZUSATZAUSSTATTUNGEN

Mit diesem Modell sind eine Vielzahl von Optionen und Zusatzausstattungen erhältlich. Weitere Informationen erhalten Sie bei NIEROS®-Experten oder Vertriebspartnern. Eine vollständige Liste der Optionen und zusätzlichen Möglichkeiten finden Sie unter NIEROS® Waschmaschinenoptionen (Seite 67–68) und NIEROS® Zusätzliche Ausstattung für Waschanlagen (Seite 69).

Produktmodell	CLK ST 25
Maße L × B × H	3.8 × 2 × 3.1 m
Waschgüter	Rauchwagen
Produktmaße max. L × W × H	1000 × 1025 × 2000 mm
Max. Waschleistung pro Stunde	25

■ Formen Waschanlage CLT MO



- Die NIEROS® Formen Waschmaschine CLT MO wäscht effektiv verschiedene Arten von Formen (für Käse, Schokolade, Patisserie und vergleichbare Produkte), Tablettis und Schneidebretter. Durch die Entfernung aller Rückstände und Fette bleiben die Teile perfekt sauber und wiederverwendbar. Die Standard CLT MO kann bis zu 600 Artikel pro Stunde mit einer Größenbegrenzung von 1052 x 460 x 90 mm pro Artikel aufnehmen. Der Formenwäscher CLT MO kann mit einem Fördersystem und dem Abblasmodul kombiniert werden.

PRODUKTEIGENSCHAFTEN:

- Siehe NIEROS® Waschmaschinen-Standardfunktionen (Seite 65)
- Wasch- und Spülbereich
- Tunnelwaschmaschine
- Geeignet für Formen, Tablettis und Schneidebretter
- Waschleistung von bis zu 600 Artikeln pro Stunde (je nach Modell)
- Objekterkennungssensor in der Spülzone
- Transportkette aus Edelstahl DIN 1.4301 (AISI 304)
- Leicht verstellbare Seitensicherungen und Niederhaltevorrichtungen
- Verstellbare Düsen
- Einfacher und bequemer Zugang zu den Sprühdüsen und Wassertanks

PRODUKTOPTIONEN UND ZUSATZAUSSTATTUNGEN

Mit diesem Modell sind eine Vielzahl von Optionen und Zusatzausstattungen erhältlich. Weitere Informationen erhalten Sie bei NIEROS®-Experten oder Vertriebspartnern. Eine vollständige Liste der Optionen und zusätzlichen Möglichkeiten finden Sie unter NIEROS® Waschmaschinenoptionen (Seite 67–68) und NIEROS® Zusätzliche Ausstattung für Waschanlagen (Seite 69).

WASCHGÜTER



Produktmodell	CLT MO 250	CLT MO 400	CLT MO 600
Maße L x B x H	3.9 x 1.1 x 1.4 m	8.3 x 1.1 x 1.4 m	10 x 1.1 x 1.4 m
Waschgüter	Formen, Ablagen und Schneidebretter		
Produktmaße max. L x W x H	1050 x 460 x 90 mm	1050 x 460 x 90 mm	1050 x 460 x 90 mm
Max. Waschleistung pro Stunde	250	400	600

■ Geflügelkisten Waschanlage CLT PC

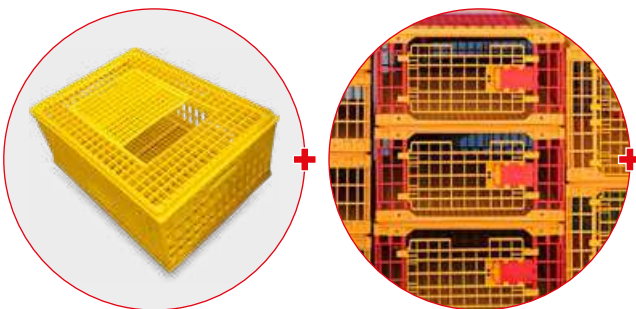


- Die NIEROS® Geflügelkisten Waschmaschine CLT PC wurde speziell für die gründliche Reinigung von mehrteiligen Geflügeltransportkisten entwickelt. Die Standard CLT PC kann bis zu 800 Geflügelkisten pro Stunde mit einer maximalen Kistengröße von 1000 × 600 × 420 mm aufnehmen. Die Waschanlage kann als Modul in die Förderanlage für lebendes Geflügel integriert werden, um die hohen hygienischen Anforderungen der Geflügelhaltung zu erfüllen.

PRODUKTEIGENSCHAFTEN:

- Siehe NIEROS® Waschmaschinen-Standardfunktionen (Seite 65)
- Wasch- und Spülbereich
- Tunnelwaschmaschine
- Geeignet für Geflügeltransportkisten
- Waschleistung von bis zu 800 Geflügelkisten pro Stunde (je nach Modell)
- Objekterkennungssensor in der Spülzone
- Transportkette aus Edelstahl DIN 1.4301 (AISI 304)
- Leicht verstellbare Seitensicherungen und Niederhaltevorrichtungen
- Verstellbare Düsen
- Einfacher und bequemer Zugang zu Sprühdüsen und Wassertanks

WASCHGÜTER



PRODUKTOPTIONEN UND ZUSATZAUSSTATTUNGEN

Mit diesem Modell sind eine Vielzahl von Optionen und Zusatzausstattungen erhältlich. Weitere Informationen erhalten Sie bei NIEROS®-Experten oder Vertriebspartnern. Eine vollständige Liste der Optionen und zusätzlichen Möglichkeiten finden Sie unter NIEROS® Waschmaschinenoptionen (Seite 67–68) und NIEROS® Zusätzliche Ausstattung für Waschanlagen (Seite 69).

Produktmodell	CLT PC 150	CLT PC 400	CLT PC 600	CLT PC 800
Maße L × B × H	3.1 × 1.1 × 1.6 m	4.1 × 1.1 × 1.6 m	4.5 × 1.1 × 1.6 m	5.1 × 1.5 × 1.6 m
Waschgüter	Geflügel-Transportkisten			
Produktmaße max. L × W × H	1000 × 600 × 420 mm	1000 × 600 × 420 mm	1000 × 600 × 420 mm	1000 × 600 × 420 mm
Max. Waschleistung pro Stunde	150	400	600	800

■ Autobatterie Waschanlage CLT ACU



- Die NIEROS® Autobatterie Waschanlage CLT ACU ist eine kompakte industrielle Tunnelwaschmaschine, die verschiedene Fahrzeugbatterien mit ähnlichen Eigenschaften und Abmessungen effektiv reinigen kann. Die CLT ACU kann je nach Modell bis zu 1000 Fahrzeugbatterien pro Stunde bearbeiten.

PRODUKTEIGENSCHAFTEN:

- Siehe NIEROS® Waschmaschinen-Standardfunktionen (Seite 65)
- Wasch- und Spülbereich
- Tunnelwaschmaschine
- Geeignet für Fahrzeugbatterien
- Waschkapazität von bis zu 1000 Fahrzeugbatterien pro Stunde (je nach Modell)
- Objekterkennungssensor in der Spülzone
- Transportkette aus Edelstahl DIN 1.4301 (AISI 304)
- Leicht verstellbare Seitenschutzvorrichtungen
- Verstellbare Düsen
- Einfacher und bequemer Zugang zu Sprühdüsen und Wassertanks

WASCHGÜTER



PRODUKTOPTIONEN UND ZUSATZAUSSTATTUNGEN

Mit diesem Modell sind eine Vielzahl von Optionen und Zusatzausstattungen erhältlich.

Weitere Informationen erhalten Sie bei NIEROS®-Experten oder Vertriebspartnern. Eine vollständige Liste der Optionen und zusätzlichen Möglichkeiten finden Sie unter NIEROS® Waschmaschinenoptionen (Seite 67–68) und NIEROS® Zusätzliche Ausstattung für Waschanlagen (Seite 69).

Produktmodell	CLT ACU 250	CLT ACU 400	CLT ACU 600	CLT ACU 800	CLT ACU 1000
Maße L x B x H	3.1 x 1.1 x 1.6 m	3.9 x 1.1 x 1.6 m	4.1 x 1.1 x 1.6 m	4.5 x 1.1 x 1.6 m	4.5 x 1.1 x 1.6 m
Waschgüter	Autobatterien				
Produktmaße max. L x W x H	600 x 400 x 300 mm	600 x 400 x 300 mm	600 x 400 x 300 mm	600 x 400 x 300 mm	600 x 400 x 300 mm
Max. Waschleistung pro Stunde	250	400	600	800	1000

■ Messerkorb Waschanlage CLT B



- Die NIEROS® Messerkorb Waschmaschine CLT B wäscht effektiv Messerkörbe, Tablettts, Schneidebretter und andere Gegenstände mit passenden Abmessungen. Die Standard CLT B kann bis zu 2000 Messerkörbe pro Stunde aufnehmen, bei einer maximalen Korbgröße von 360 × 115 × 475 mm. Neben einer gründlichen Reinigung werden alle Artikel auch mit heißem Wasser bei 85 °C effektiv desinfiziert.

PRODUKTEIGENSCHAFTEN:

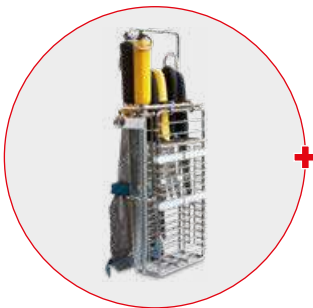
- Siehe NIEROS® Waschmaschinen-Standardfunktionen (Seite 65)
- Waschen, Spülen und Desinfizieren mit heißem Wasser (85 °C)
- Tunnelwaschmaschine
- Geeignet für Messerkörbe, Tablettts, Schneidebretter und andere Gegenstände mit angemessenen Abmessungen
- Waschleistung von bis zu 2000 Messerkörben pro Stunde (je nach Modell)
- Objekterkennungssensor in der Spülzone
- Leicht verstellbare Seitenschutzvorrichtungen
- Einfacher und bequemer Zugang zu Sprühdüsen und Wassertanks
- Mobile Räder (optional)

PRODUKTOPTIONEN UND ZUSATZAUSSTATTUNGEN

Mit diesem Modell sind eine Vielzahl von Optionen und Zusatzausstattungen erhältlich.

Weitere Informationen erhalten Sie bei NIEROS®-Experten oder Vertriebspartnern. Eine vollständige Liste der Optionen und zusätzlichen Möglichkeiten finden Sie unter NIEROS® Waschmaschinenoptionen (Seite 67–68) und NIEROS® Zusätzliche Ausstattung für Waschanlagen (Seite 69).

WASCHGÜTER



Produktmodell	CLT B 1500	CLT B 1800	CLT B 2000
Maße L x B x H	3.7 x 1 x 1.7 m	4.1 x 1 x 1.7 m	4.5 x 1 x 1.7 m
Waschgüter	Messerkörbe, Ablagen und Schneidbretter		
Produktmaße max. L x W x H	360 x 115 x 475 mm		
Max. Waschleistung pro Stunde	1500	1800	2000

■ Rauchstock Waschanlage CLS

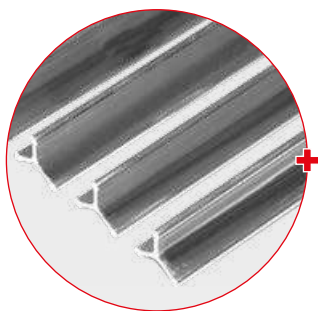


- Die NIEROS® Rauchstock Waschanlage CLS wäscht wirkungsvoll Alu- und Edelstahlrauchstäbe in verschiedenen Formen und Längen (bis zu 1100 mm), indem sie klebrige und fettige Reste in einer speziell entwickelten Trommel entfernt. Je nach Modell kann die CLS Waschmaschine bis zu 180 Rauchstöcke mit einer maximalen Länge von 1000 mm pro Stunde aufnehmen.

PRODUKTEIGENSCHAFTEN:

- Waschen
- Geeignet für Rauchstöcke
- Drehbarer Trommelbehälter
- Manuelle Waschmitteldosierung
- Washkapazität von bis zu 180 Rauchstöcken pro Stunde (je nach Modell)
- Größere Trommel zum Waschen von 1100 mm oder mehr (optional)

WASCHGÜTER



PRODUKTOPTIONEN UND ZUSATZAUSSTATTUNGEN

Mit diesem Modell sind eine Vielzahl von Optionen und Zusatzausstattungen erhältlich.

Weitere Informationen erhalten Sie bei NIEROS®-Experten oder Vertriebspartnern. Eine vollständige Liste der Optionen und zusätzlichen Möglichkeiten finden Sie unter NIEROS® Waschmaschinenoptionen (Seite 67–68) und NIEROS® Zusätzliche Ausstattung für Waschanlagen (Seite 69).

Produktmodell	CLS 100	CLS 250
Maße L x B x H	1.5 x 0.4 x 1.2 m	1.5 x 0.7 x 1.4 m
Waschgüter	Rauchstöcke	
Produktlänge max.	1000 mm	1000 mm
Max. Waschleistung pro Stunde	120	180

Spezialisierte Maschinen

ÜBER NIEROS® SPEZIALMASCHINEN

Die NIEROS® Spezialmaschinen sind eine hervorragende Lösung für industrielle Waschprozesse, die höchste Leistung erbringen müssen. In Kombination mit anderen NIEROS® Waschmaschinen sind sie in einer Vielzahl von Branchen wie Bäckerei, Molkerei, Fisch und Meeresfrüchte, Obst und Gemüse, Fleisch, Chemie und anderen Bereichen unverzichtbar, und funktionieren entweder als unabhängige oder modulare Einheit eines größeren Waschsystems.

■ Aufkleber-Entferner CLT SR

- Der NIEROS® Aufkleber Entferner CLT SR wurde entwickelt, um Aufkleber schnell und effizient von Kisten zu entfernen. Die leistungsstarke Pumpe sorgt für genügend Druck, um über 90% aller Reste ohne Verwendung von Spezialchemikalien zu entfernen. Für optimale Ergebnisse arbeiten zwei Hochdruckdüsen von 150 bar seitlich an der Anlage.

Als modulare Einheit kann der CLT SR in jede andere NIEROS® Tunnelwaschmaschine integriert werden, die für die gleichen Waschgüter konzipiert ist, oder er kann als unabhängige und selbstständige Einheit arbeiten. Er fasst bis zu 1500 Kisten pro Stunde bei einer maximalen Kistengröße von 600 × 400 × 300 mm.



PRODUKTEIGENSCHAFTEN:

- Tunnelwaschmaschine
- Geeignet zum Entfernen von Aufklebern von Euro-Kisten und andere Kisten mit ähnlichen Abmessungen
- Waschleistung von bis zu 1500 Kisten pro Stunde
- Edelstahl DIN 1.4301 (AISI 304)
- Einstellbare Waschparameter
- Wasserrückgewinnungssystem
- Doppelfiltersystem
- Niedrigwasser Schutzsystem
- Transportkette aus Edelstahl DIN 1.4301 (AISI 304)
- Leicht verstellbare Seitensicherungen und Niederhaltevorrichtungen
- Einfacher und bequemer Zugang zu Sprühdüsen und Wasserbehälter
- Glatte Oberfläche
- Höhenverstellbar
- IP65-Schutz
- Elektrischer Anschluss von 3 × 400 V, 50 Hz
- Vollständig angepasst (optional)

WASCHGÜTER



PRODUKTOPTIONEN UND ZUSATZAUSSTATTUNGEN

Mit diesem Modell sind eine Vielzahl von Optionen und Zusatzausstattungen erhältlich.

Weitere Informationen erhalten Sie bei NIEROS®-Experten oder Vertriebspartnern. Eine vollständige Liste der Optionen und zusätzlichen Möglichkeiten finden Sie unter NIEROS® Waschmaschinenoptionen (Seite 67–68) und NIEROS® Zusätzliche Ausstattung für Waschanlagen (Seite 69).

Produktmodell	CLT SR 250
Maße L × B × H	2.7 × 1.4 × 1.8 m
Waschgüter	Aufkleber (auf Euro- und anderen Kunststoffkisten)
Produktmaße max. L × W × H	600 × 400 × 300 mm
Max. Waschleistung pro Stunde	250

■ Abblastunnel ABT B



- Die NIEROS® Abblasanlage ABT B ergänzt effektiv jeden industriellen Waschprozess. Das Gerät entfernt Restwasser aus den gewaschenen Gegenständen mittels eines speziellen Luftstromsystems. Für optimale Ergebnisse sollten die Teile vorher mit heißem Wasser bei ca. 85 °C gespült werden. Wenn mehr als 90% des Restwassers entfernt werden soll, ist eine Nachrüstung mit Klarspüler erforderlich. Die ABT B Abblaseanlage kann standardmäßig bis zu 1500 Kisten (mit einer Größe von max. 600 × 400 × 300 mm) pro Stunde oder die Anzahl der Palettenboxen gemäß der Kapazität der CLT Waschanlage aufnehmen. Der Abblastunnel ABT B kann als modulare Einheit in jede NIEROS®-Tunnelwaschmaschine integriert werden, die für die gleichen Waschgüter konzipiert ist, um ein umfassendes Waschsysteem zu bilden, oder sie kann als unabhängige und selbstständige Einheit arbeiten.

PRODUKTEIGENSCHAFTEN:

- Edelstahl DIN 1.4301 (AISI 304)
- Einstellbare Trocknungsparameter
- Glatte Oberfläche
- Höhenverstellbar
- Integrierte oder separate Einheit
- Niedrige Betriebs- und Wartungskosten
- Vollständig angepasst (optional)
- IP65-Schutz
- Elektrischer Anschluss von 3 × 400 V, 50 Hz

Produktmodell	ABT B 250	ABT B 400	ABT B PB 15
Maße L × B × H	2.5 × 0.85 × 1.7 m	3.2 × 1.1 × 1.7 m	4.5 × 1 × 1.7 m
Produkte zum Trocknen	Kisten, Palettenboxen		
Produktmaße max. L × W × H	600 × 400 × 300 mm (Kisten), Palettenbox: max. Breite 1000 mm		
Max. Trocknungskapazität pro Stunde	250 Kisten	400 Kisten	15 Palettenboxen

Produktmodell	ABT B PB 30	ABT B PB 50
Maße L × B × H	4.1 × 1 × 1.7 m	4.5 × 1 × 1.7 m
Produkte zum Trocknen	Kisten, Palettenboxen	
Produktmaße max. L × W × H	600 × 400 × 300 mm (Kisten), Palettenbox: max. Breite 1000 mm	
Max. Trocknungskapazität pro Stunde	30 Palettenboxen	50 Palettenboxen

■ IBC Trocknungstunnel ABT IBC



■ Der NIEROS® IBC-Trocknungstunnel ABT IBC wurde entwickelt, um alle Metallgegenstände (z.B. Edelstahl-IBCs, Behälter und andere Gegenstände) nach einer gründlichen Reinigung vollständig zu trocknen. Beschleunigte Luft, die durch ein ausgeklügeltes Luftdüsen-system geblasen wird, entfernt effektiv Restwasser aus den Produkten. Für optimale Ergebnisse sollten die Artikel vorher mit heißem Wasser bei einer Temperatur von ca. 85 °C gespült werden. Je nach Modell kann der Tunnel bis zu 50 Trocknungselemente pro Stunde aufnehmen, mit den maximalen Abmessungen von 1380 × 1160 × 1680 mm. Als modulare Einheit kann der IBC-Trocknungstunnel ABT IBC in ein umfassendes NIEROS®-Waschsystem integriert werden oder unabhängig als separate Einheit arbeiten.

PRODUKTEIGENSCHAFTEN:

- Edelstahl DIN 1.4301 (AISI 304)
- Einstellbare Trocknungsparameter
- Hochmodernes Trocknungssystem
- Beschleunigte Lufttrocknung
- Integrierte oder separate Einheit
- Niedrige Betriebs- und Wartungskosten
- Glatte Oberfläche
- Höhenverstellbar
- IP65-Schutz
- Elektrischer Anschluss von 3 × 400 V, 50 Hz
- Vollständig angepasst (optional)

Produktmodell	ABT IBC 40	ABT IBC 80
Maße L × W × H	3.5 × 3.0 × 5.8 m	4.5 × 1 × 1.7 m
Produkte zum Trocknen	Edelstahl-IBCs, Behälter und andere	
Produktmaße max. L × W × H	1380 × 1160 × 1680 mm	1380 × 1160 × 1680 mm
Max. Trocknungskapazität pro Stunde	40	80



Leistungsstarke Trocknungsdüsen

■ Abblastunnel für Vakuumverpackte Artikel ABT VP



- Der NIEROS® Abblastunnel für vakuumverpackte Artikel ABT VP wurde speziell entwickelt, um Restwasser aus vakuumverpackten Lebensmitteln nach dem Waschprozess zu entfernen - sein spezielles Luftstromsystem bläst bis zu 90% des überschüssigen Wassers ab. Mit bis zu 300 Produkten pro Stunde, mit den maximalen Maßenvon 600 x 400 x 300 mm, kann der ABT VP Tunnel als modulare Einheit in eine umfassende Linie integriert werden oder unabhängig als separate Einheit arbeiten, die selbstverständlich vollständig kundenspezifisch angepasst werden kann.

PRODUKTEIGENSCHAFTEN:

- Edelstahl DIN 1.4301 (AISI 304)
- Einstellbare Trocknungsparameter
- Glatte Oberfläche
- Höhenverstellbar
- IP65-Schutz
- Elektrischer Anschluss von 3 x 400 V, 50 Hz
- Integrierte oder separate Einheit
- Niedrige Betriebs- und Wartungskosten
- Vollständig angepasst (optional)



Verschiedene Arten von vakuumverpackten Lebensmitteln

Produktmodell	ABT VP
Maße L x B x H	2.0 x 0.9 x 1.7 m
Produkte zum Trocknen	Vakuumverpackte Lebensmittel
Produktmaße max. L x W x H	600 x 400 x 300 mm
Max. Trocknungskapazität	300

Desinfizierer

ÜBER NIEROS® DESINFIZIERER

Hygiene ist in vielen Branchen ein entscheidender Faktor, insbesondere in Bereichen wie der Gastronomie und dem Gesundheitswesen. NIEROS®, ein Spezialist für maßgeschneiderte Lösungen, kann spezielle Desinfizierer und viele verschiedene Methoden der Desinfizierung anbieten, um jedes Objekt effektiv zu reinigen.

■ Verpackungs-Desinfektionsmaschine CLT SA



- Die NIEROS® Verpackungs-Desinfektionsanlage CLT SA ist eine effektive Lösung zur Desinfektion verschiedener vakuumverpackter Produkte, ob in Eimern, Beuteln, Dosen oder auf Tablett. Sie kann bis zu 300 Verpackungen mit den maximalen Abmessungen von 800 × 500 × 400 mm pro Stunde bearbeiten.

PRODUKTOPTIONEN UND ZUSATZAUSSTATTUNGEN

Mit diesem Modell sind eine Vielzahl von Optionen und Zusatzausstattungen erhältlich.

Weitere Informationen erhalten Sie bei NIEROS®-Experten oder Vertriebspartnern. Eine vollständige Liste der Optionen und zusätzlichen Möglichkeiten finden Sie unter NIEROS® Waschmaschinenoptionen (Seite 67–68) und NIEROS® Zusätzliche Ausstattung für Waschanlagen (Seite 69).

Produktmodell	CLT SA
Maße L × W × H	3.1 × 1.1 × 1.6 m
Waschgüter	Vakuumverpackte Produkte (in Eimern, Beuteln, Dosen und oder auf Tablett)
Produktmaße max. L × W × H	800 × 500 × 400 mm
Max. Desinfektionskapazität pro Stunde	300

PRODUKTEIGENSCHAFTEN:

- Edelstahl DIN 1.4571 (AISI 316Ti)
- Integrierte oder separate Einheit
- Geeignet für verschiedene vakuumverpackte Produkte (in Eimern, Säcken, Dosen oder auf Schalen)
- Dunstabzugsgebläse (optional)
- Gitterförderband
- Glatte Oberfläche
- Höhenverstellbar
- IP65-Schutz
- Elektrischer Anschluss von 3 × 400 V, 50 Hz
- Mobile Räder (optional)
- Vollständig angepasst (optional)



Logistik

Komplettlösungen für die Intralogistik und die Materialhandhabung	98
Transportsysteme	100
ÜBER NIEROS® TRANSPORTSYSTEME	100
EURO-KISTEN, PALETTENBOXEN, BOXEN UND IBC CONTAINER TRANSPORTER	101
PRODUKT BEFÖRDERER	102
MODULARES SYSTEM	103
ZUSÄTZLICHE AUSSTATTUNG	104
■ Rollenförderbänder	105
■ Lamellenbandförderer	105
VERTIKALE, GENEIGTE UND HORIZONTALE TRANSPORTER	106
■ Vertikaler S-Typ Transporter.	107
■ Vertikaler Kistenaufzug	107
■ Lagerverwaltungssystem.	108
■ Kontrollstationen (I- und C-Punkte)	108
■ Pufferlager	109
■ Pneumatischer Schieber	109
■ Palettier-, Stapel- und Entstapelvorrichtung	109
Lebensmittel-Verarbeitungslinien	110
ÜBER NIEROS® LEBENSMITTEL-VERARBEITUNGSLINIEN	110
KOMPLETT ANGEPASSTE LEBENSMITTEL- VERARBEITUNGSLINIEN.	111
ARBEITSBEREICH	112
■ Drehbarer Kreistisch	114
■ Teleskop-Förderband TT-T	114
SPEZIFISCHE LEBENSMITTEL-VERARBEITUNGSLINIEN	115

VERARBEITUNGSLINIEN FÜR ROTES FLEISCH	115
GEFLÜGEL-VERARBEITUNGSLINIEN	120
MARINIER-VERARBEITUNGSLINIEN	121
FISCH-VERARBEITUNGSLINIEN	123
WIEGELINIEN FÜR LEBENSMITTELGEMISCHE	125
BÄCKEREI-VERARBEITUNGSLINIEN	127
OBST UND GEMÜSE VERARBEITUNGSLINIEN	127
Materialtransport-Vorrichtungen	128
ÜBER NIEROS® MATERIALTRANSPORT-VORRICHTUNGEN	128
HEBEVORRICHTUNGEN	130
■ Einzel-Säulen Hebevorrichtung NIEROLIFT SEV "EURO"	130
■ Säulenhebevorrichtung NIEROLIFT SEN "PHARMA"	131
HEBE- UND KIPPVORRICHTUNGEN	132
■ Hebe- und Kippvorrichtung NIEROLIFT ON	132
Lagersysteme	133
ÜBER NIEROS® LAGER LÖSUNGEN	133
EIGENSCHAFTEN	133
KOMPLETT ANGEPASSTE LAGERLÖSUNGEN	134
LAGERSYSTEME FÜR VOLLE KISTEN UND PALETTEN	135
■ Gravitationslagers	135
■ Kommissionierlager	136
■ Vollautomatisches Lager	137
LAGERSYSTEM FÜR LEERE KISTEN	139
■ Automatisiertes Lager für gereinigte Kisten.	139

Komplettlösungen für die Intralogistik und die Materialhandhabung

NIEROS® unterstützt Sie dabei, Ihre Produktionsprozesse so wirtschaftlich wie möglich zu gestalten. Dies gelingt durch das beeindruckende Angebot von integrierten und flexiblen Edelstahlösungen für Ihre interne Logistik und das Materialhandling.

Die NIEROS® Intralogistik- und Materialtransportlösungen wurden in erster Linie für die Bedürfnisse der Lebensmittelindustrie entwickelt und umfassen:

- Transportsysteme,
- Lebensmittel-Verarbeitungslinien,
- Material-Transportanlagen und
- Lagersysteme.

Die Leistungsoptimierung ist die Basis in jedem NIEROS®-Intralogistiksystem und resultiert in einer kosten- und zeitsparenden Produktion. Entwickelt nach den spezifischen Bedürfnissen jedes einzelnen Kunden, garantieren unsere Lösungen einen optimierten Produktionsprozess und einen reibungslosen Ablauf, mit besonderem Augenmerk auf Qualität, Hygieneanforderungen, Leistung, Ergonomie und Arbeitsvereinfachung.

VORTEILE

- Hohe Kapazität
- Hoher Ertragsprozentsatz
- Ergonomisches Design für mehr Komfort und Produktivität
- Rationalisierte Produktionslinien und Leistungsoptimierung
- Effektive digitale Überwachung zur Zeitkostenoptimierung
- Verbesserter innerbetrieblicher Materialfluss
- Flexibler, modularer Aufbau
- Maximale Raumausnutzung
- Einfache Reinigung, Wartung und Verwaltung
- Umfassende und maßgeschneiderte Intralogistiklösungen, die perfekt auf die Anforderungen Ihres Produktionsprozesses abgestimmt sind
- Entwickelt von NIEROS®-Experten, inspiriert von unseren Kunden
- Erfüllen die höchsten Qualitätsanforderungen und Hygienestandards
- Zahlreiche Möglichkeiten für zusätzliche Optionen und Funktionen
- Vollständig kompatibel mit anderen NIEROS® Hygiene Produkten und Industriewaschlösungen (siehe Seite 10–57 und 58–95)

“WIR BIETEN DAS KOMPLETTPAKET

Von der Idee bis zum optimierten Produktionsprozess

NIEROS® hat sich schon immer mit allen Aspekten des Materialhandlings beschäftigt, basierend auf dem aktuellen Wissen in den Bereichen Technik, Materialtechnologie und Organisation.

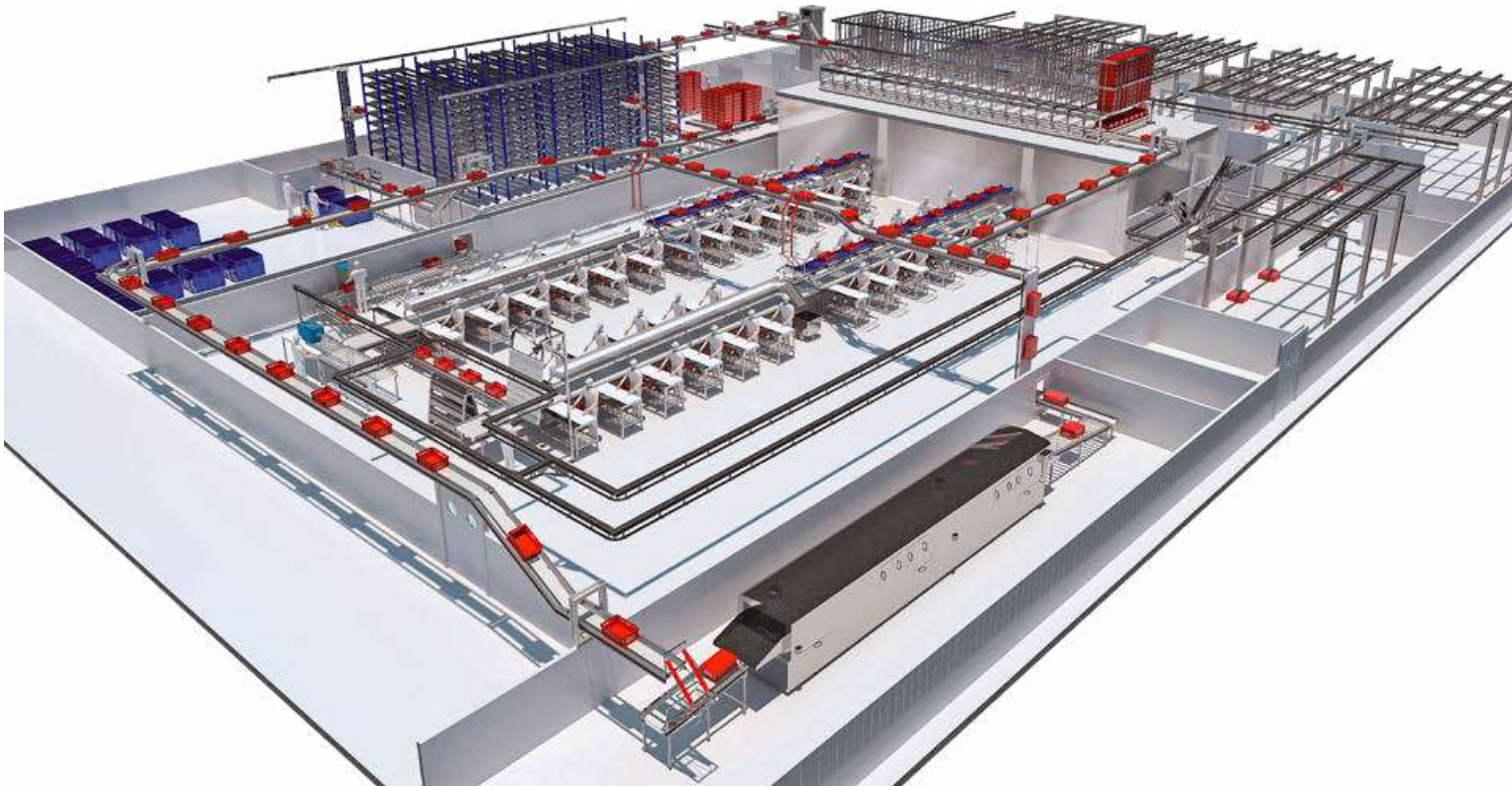
Alle NIEROS® Intralogistik- und Materialtransportlösungen sind komplett auf die individuellen Bedürfnisse und Anforderungen unserer Kunden zugeschnitten. Jedes Konzept wird, von der einfachen Idee bis zur endgültigen Implementierung und dem Kundendienst, mit der ganzen Energie unserer NIEROS® Experten entwickelt.

Unsere NIEROS®-Lösungen decken den gesamten Intralogistik- und Materialtransportprozess ab, einschließlich Transport, Beladung, Lebensmittelzuschneiden, Sortieren,

Kommissionieren, Etikettieren und Lagern. Zusätzlich garantieren wir einen reibungslosen und optimierten Materialfluss unter Einhaltung der ISO-, HACCP-, IFS- und anderen Standards für den Umgang mit empfindlichen Waren.

Die NIEROS® Intralogistik-Transportsysteme decken alle Bedürfnisse ab, vom einfachen Modell bis zum vollautomatischen und computergesteuerten Lagerverwaltungssystem (WMS).

Die Konzepte lassen sich sowohl in die NIEROS® Hygienelösungen (Seite 10–57) als auch in die NIEROS® Industriewaschanlagen (Seite 58–95) integrieren und bieten eine optimale Unterstützung für jeden Produktionsprozess.



Transportsysteme

ÜBER NIEROS® TRANSPORTSYSTEME

Gerade in der Lebensmittelindustrie, ist der Schwerpunkt jedes Produktionsprozesses eine optimale Leistung, um Zeit und Geld zu sparen. Aus diesem Grund ist es wichtig, den Materialfluss der Artikel sorgfältig zu planen, damit ein zügiger Transport gegeben ist und die Produktivität gesteigert wird.

Die NIEROS® Transportsysteme sind modular aufgebaut und ermöglichen einen reibungslosen und optimierten Materialtransport durch die Produktion. Daher sind sie die Lösung für viele Industrien, welche Material bewegen müssen. Unsere NIEROS® Experten helfen Ihnen bei der Planung, dem Design und der Implementierung von maßgeschneiderten Transportsystemen, horizontal und vertikal. Alle Anlagen sollen Ihren speziellen Bedürfnissen und Zielsetzungen entsprechen. Genaue werden die branchen-, technologie- und produktionsspezifischen Besonderheiten berücksichtigt, sowie die Größe Ihrer Produktionsfläche.

Unser modulares System ermöglicht die Kombination verschiedener Transportelemente, von Förderbandgrößen und –materialien, über die Anpassung der Geschwindigkeit und der Anzahl und Höhe der Transportebenen. Alle NIEROS® Transportsysteme beinhalten ein digitales Steuerungssystem und viele zusätzliche Funktionen, um eine hohe Leistung zu garantieren.

Die Intralogistik- und Materialtransportlösungen von NIEROS® sind vollständig in die komplementären Produktlinien der NIEROS® Hygienelösungen (Seite 10–57) und der NIEROS® Industrie Reinigungs- und Trocknungslösungen (Seite 58–95) integrierbar.

NIEROS® unterscheidet folgende Transportsysteme:

- Eurokiste, Palettenbox, Box und IBC Container Transporter
- Produkt Transporter



VORTEILE

- Hohe Kapazität
- Komplett auf den Kunden zugeschnitten
- wirtschaftliche Raumnutzung im Produktionsbereich
- Reibungsloser und optimierter Materialtransport
- Niedriger Energieverbrauch
- Leistungsoptimierung
- Ergonomisches Design für höheren Komfort und mehr Produktivität
- Einfache Reinigung, Wartung und Verwaltung
- Zahlreiche Möglichkeiten für zusätzliche Einbauten und Funktionen
- Voll kompatibel mit anderen NIEROS® Hygiene- und Industriewaschlösungen (siehe Seiten 10–57 und 58–95)

AUSSTATTUNG

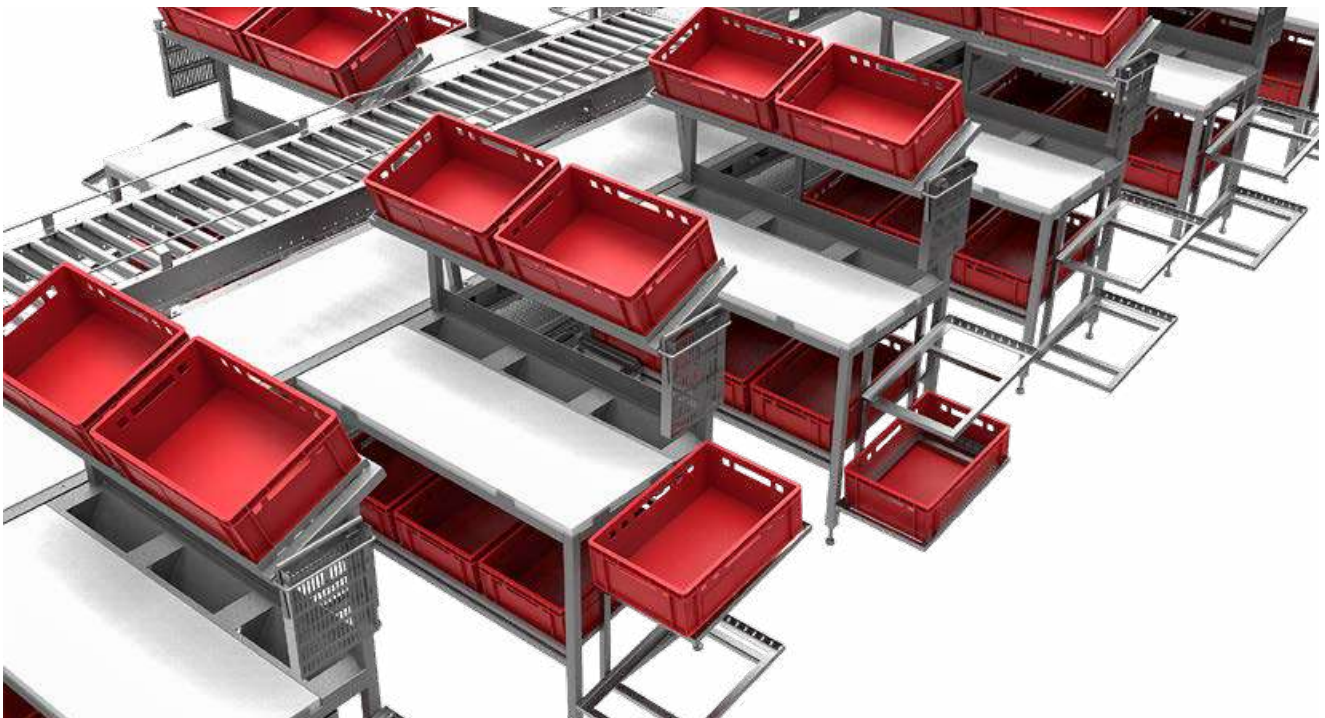
- Rostfreier Edelstahl DIN 1.403 (AISI 304)
- Hochwertige Europäische Komponenten
- Mehrstufige Förderer
- Entwickelt für den Transport von Euro-Kisten und Palettenboxen, Boxen, Dosen und Ähnlichem
- Entwickelt für den Transport verschiedener Lebensmittel

EURO-KISTEN, PALETTENBOXEN, BOXEN UND IBC CONTAINER TRANSPORTER

Die flexiblen NIEROS® Transportsysteme sorgen für einen optimierten Produktionsprozess. Für alle Arten von Euro-Kisten, Boxen, Europaletten, Euro-Palettenboxen und IBC-Containern, ob voll oder leer, werden NIEROS® Transportlinien konstruiert und gebaut, um den kürzesten und schnellsten Materialtransport im Produktionsbereich zu gewährleisten.

Indem die Förderbänder in mehreren Ebenen arbeiten, wird der verfügbare Platz optimal genutzt, und zugleich wird den ergonomischen Prinzipien und den höchsten Hygienestandards entsprochen.

Die maßgeschneiderten Kundenlösungen von NIEROS® entsprechen Ihren Bedürfnissen und Branchenspezifikationen, helfen Ihnen Ihre Ziele zu erreichen und legen besonderen Wert auf Umweltverträglichkeit, insbesondere dem Energie- und Wasserverbrauch.



PRODUKT BEFÖRDERER

Entwickelt für die Verarbeitung aller Arten von Fleisch, Obst und Gemüse, anderen Rohstoffen und verpackten Endprodukten, sind die flexiblen Transportsysteme von NIEROS® eine erstklassige Lösung für jede lebensmittelverarbeitende Industrie.

Die Produkttransportlinien sind so konzipiert, dass sie maximale Leistung bei minimalem Arbeitsaufwand garantieren. Indem sie den ergonomischen Prinzipien folgen, führen sie zu mehr Komfort, Arbeitsvereinfachung und natürlich zu höherer Produktivität.

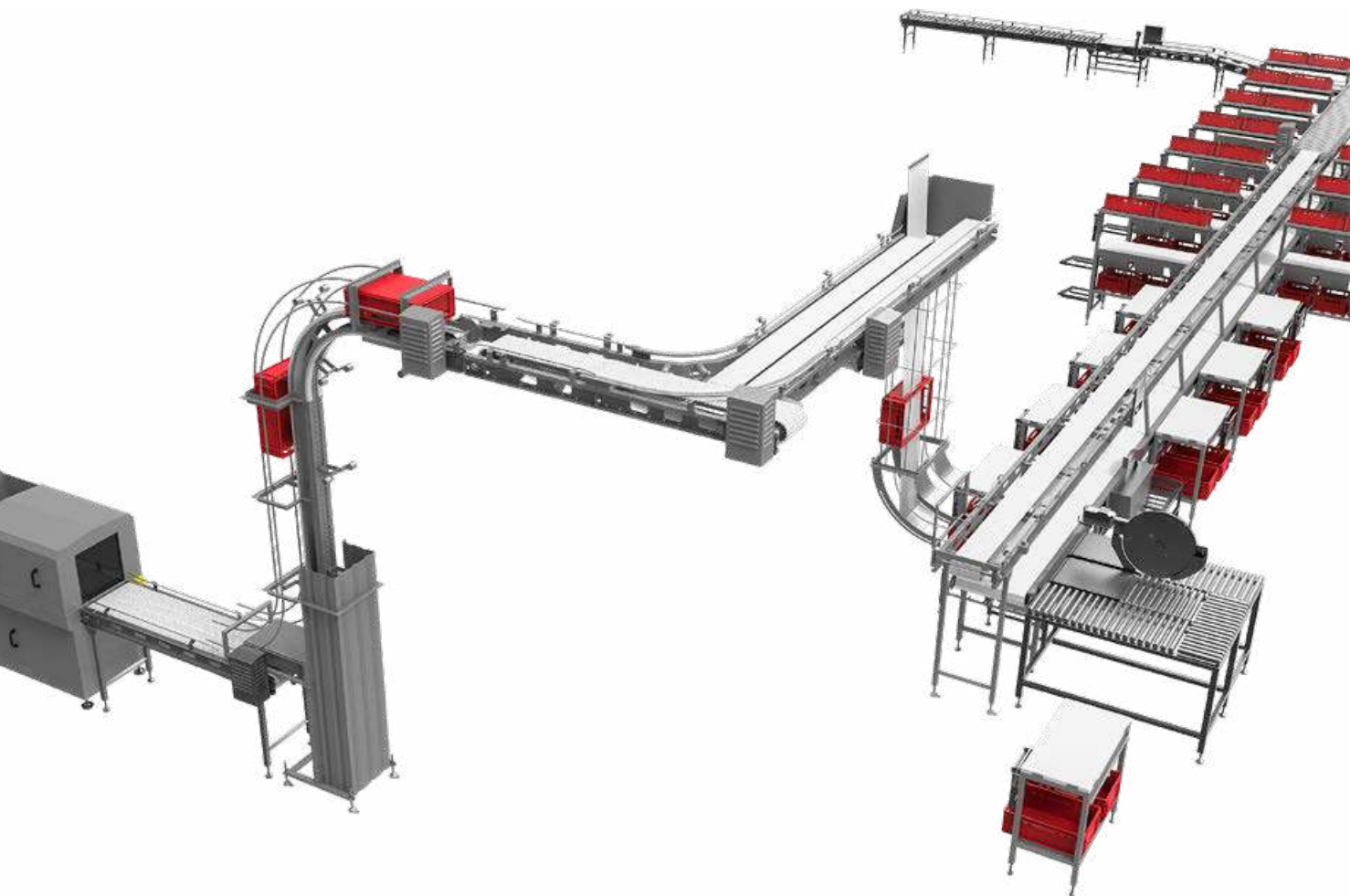
Die Edelstahlkonstruktionen sind leicht zu reinigen und erfüllen höchste Qualitätsanforderungen und Hygienestandards, während die Produkttransporter

den verfügbaren Raum intelligent nutzen, indem sie die Förderer in mehreren Ebenen organisieren.

Völlig maßgeschneiderte Lösungen folgen Ihren Bedürfnissen und Branchenspezifikationen und decken Ihre Produktionsleistung ab.

Alle Transportlinien sind mit den folgenden NIEROS® Wasch- und Desinfektionslösungen integrierbar:

NIEROS® Pack Desinfizieranlage CLT SA (Seite 95); NIEROS® Abblastunnel für vakuumverpackte Produkte ABT VP (Seite 94); NIEROS® Aufkleber Entferner CLT SR (Seite 90) und NIEROS® Kistenwaschanlage CLT (Seite 78).



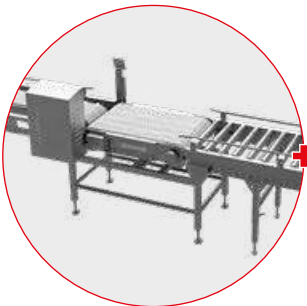
MODULARES SYSTEM

DIN
1.4301

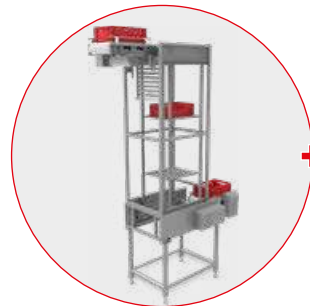
Edelstahl
DIN 1.4301 (AISI 304)



Vertikaler S-Transporter
zum Heben von Materialien
auf verschiedene Ebenen



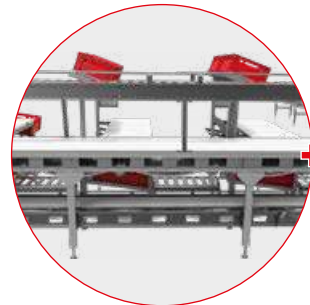
Angetriebene oder
manuelle Rollentransporter



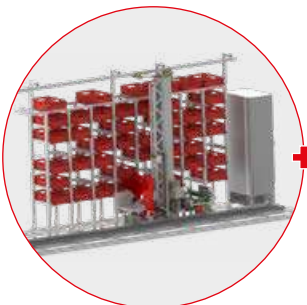
Vertikaler Kistenaufzug



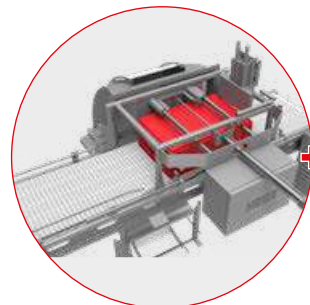
Lamellenbandförderer



Mehrstufige
horizontale Förderer

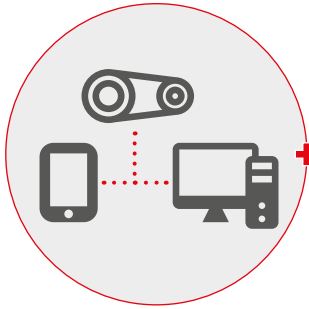


Pufferlager für volle und
leere Kisten
(optional)



Pneumatischer Schieber,
um jedes Teil auf das dafür
vorgesehene Förderband
zu leiten (optional)

MODULARES SYSTEM



Lagerverwaltungssystem (WMS) (optional)

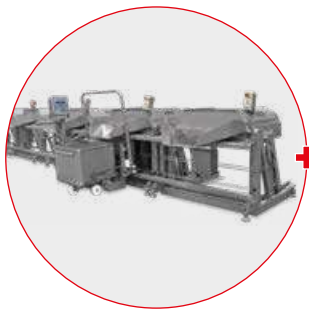


Palettier-, Stapel- und Entstapelvorrichtung (optional)

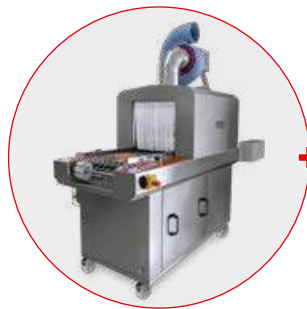


Kontrollstationen (I- und C-Punkte) zur Sortierung des Materials (optional)

ZUSÄTZLICHE AUSSTATTUNG



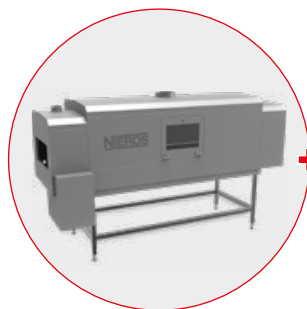
Wiegelinien (optional)



Abblastunnel für vakuumverpackte Produkte ABT VP (Seite 94)

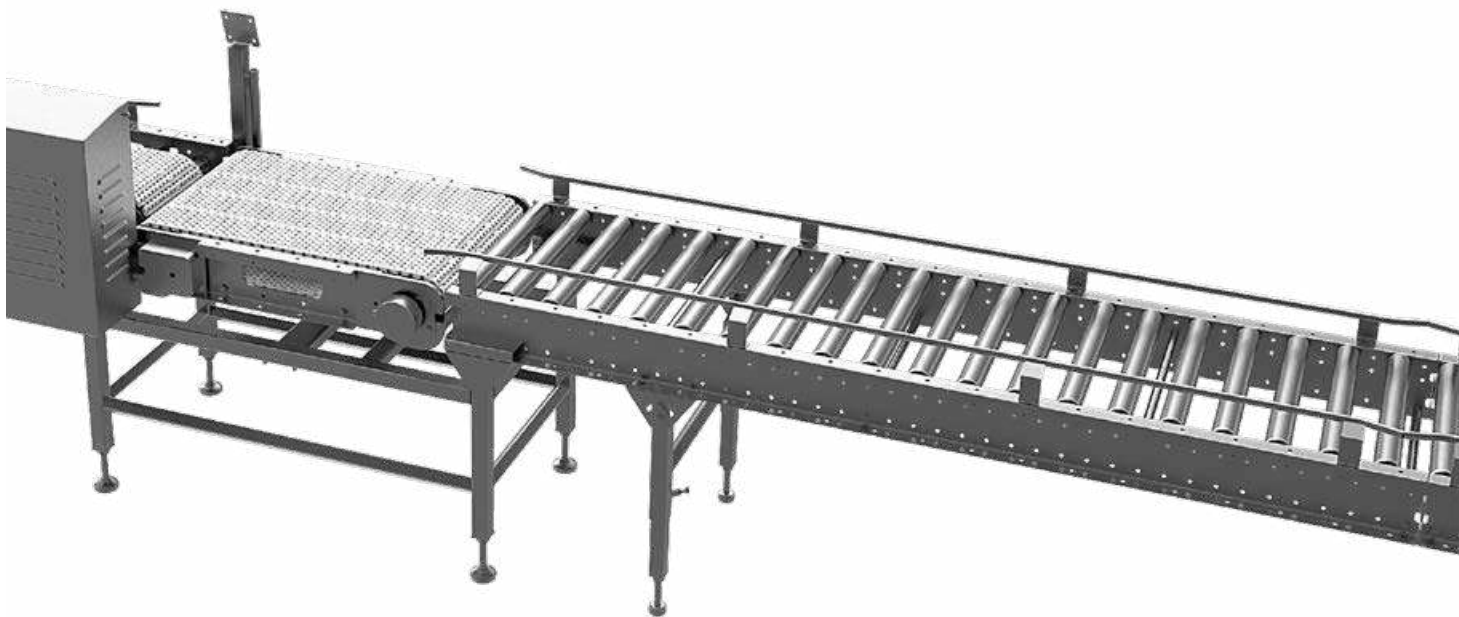


Aufkleber-Entferner CLT SR (Seite 90)



Verpackungs-Desinfektionsmaschine CLT SA (Seite 95)

■ Rollenförderbänder



- NIEROS® Rollenförderer sind für den effizienten Transport von vollen oder leeren Eurokisten, Europaletten, Kartons und Tablettis in jedem Produktionsprozess konzipiert. Sie können aus verschiedenen Antriebsarten, Materialien und Abmessungen (Breite und Höhe) wählen, um die Förderlösung zu finden, die am besten zu den Anforderungen Ihrer Branche und Ihres Produktionsprozesses passt.

MODELLE UND OPTIONEN

- Verfügbar in verschiedenen Antriebsarten:
 - Schwerlast-Rollenbahn
 - Elektrisch betriebene Rollenbahn
- Erhältlich in verschiedenen Breiten und Höhen: von 450 mm bis 650 mm, höhenverstellbar
- Erhältlich in kundenspezifischen Abmessungen
- Erhältlich in verschiedenen Materialien:
 - Edelstahl DIN 1.4301 (AISI 304)
 - Kunststoffe

■ Lamellenbandförderer

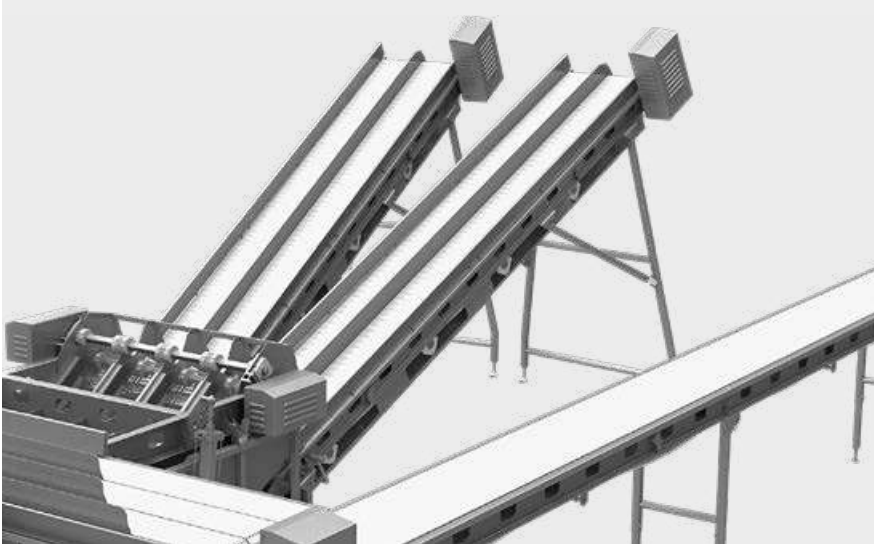


- NIEROS® Lamellenbandförderer sind für den effizienten Transport von vollen oder leeren Eurokisten, Europaletten, Kisten und allen Arten von Lebensmittelrohstoffen oder verpackten Produkten in jedem Produktionsprozess ausgelegt. Motorisch angetrieben und in verschiedenen Abmessungen (Breite und Höhe) erhältlich, sind sie die perfekte Förderlösung für Ihren Produktionsprozess.

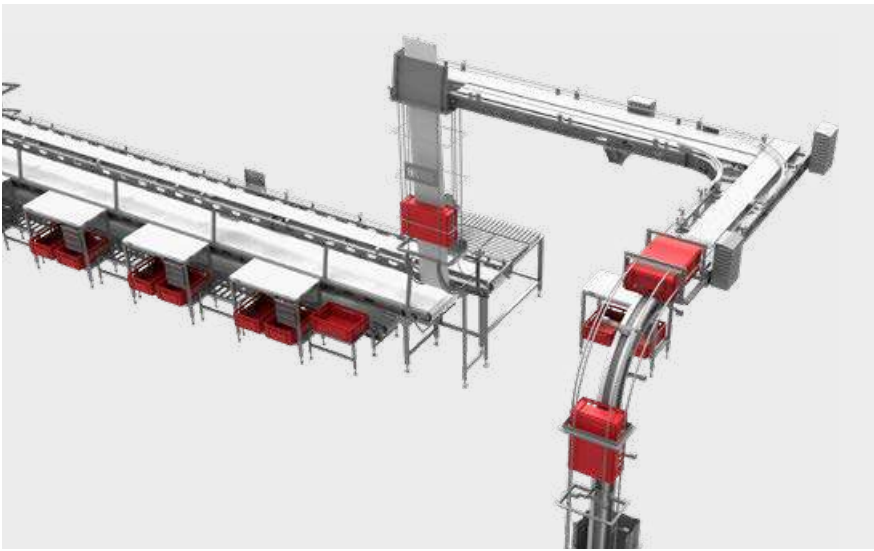
MODELLE UND OPTIONEN

- Erhältlich in verschiedenen Breiten und Höhen: von 100 mm bis 1200 mm Breite, höhenverstellbar
- Erhältlich in kundenspezifischen Abmessungen

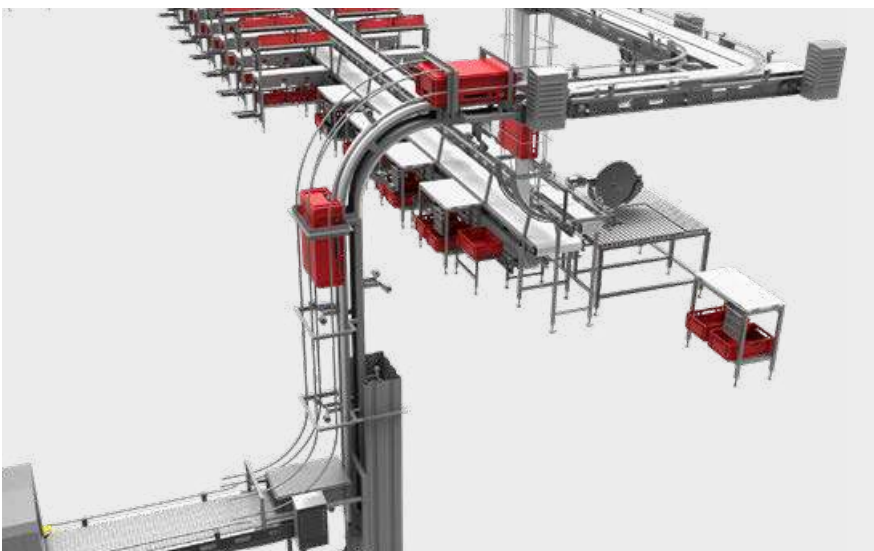
VERTIKALE, GENEIGTE UND HORIZONTALER TRANSPORTER



Geneigte Förderer

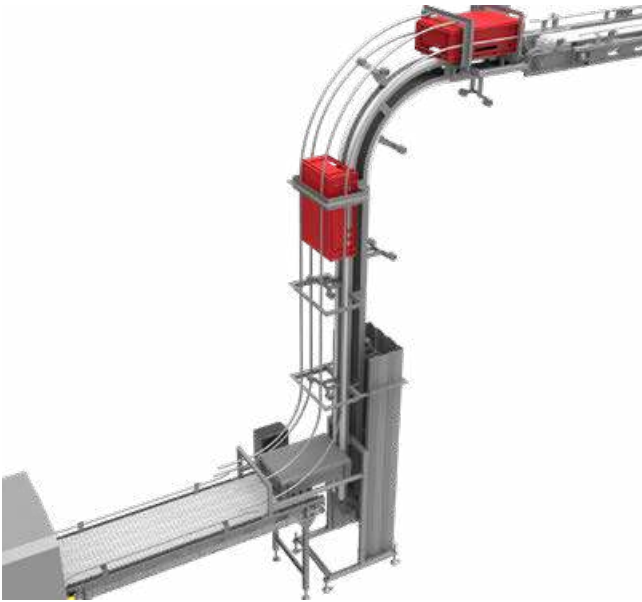


Mehrstufige horizontale Transportlinien



Vertikale Förderer

■ Vertikaler S-Typ Transporter



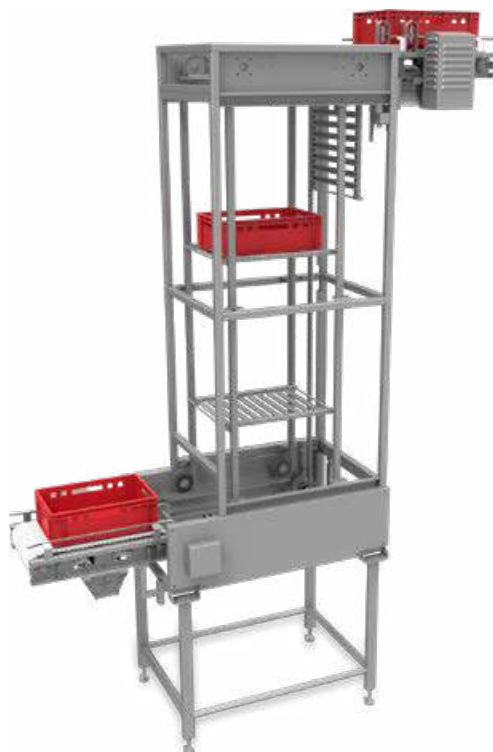
- NIEROS® vertikale S-Transporter sind eine erstklassige Lösung für begrenzte Produktionsbereiche, in denen der Eurokistentransport am besten in verschiedenen Höhenstufen funktioniert, wie z.B. beim sauberen Kistentransport vom Waschbereich zur vorgesehenen Produktionslinie oder zum Arbeitsplatz.

Die vollständig anpassbare, bodenmontierte und elektrisch angetriebene Edelstahlkonstruktion hat die Kapazität, 1.000 Kisten pro Stunde auf eine Standardhöhe von 6 Metern zu bewegen. Die Förderbänder für saubere Kisten können leicht unter der Haupttransportlinie platziert werden, um den Platz optimal zu nutzen.

PRODUKTEIGENSCHAFTEN:

- Wird hauptsächlich für den Transport von sauberen Kisten zum Arbeitsbereich verwendet.
- Förderleistung: 1.000 Kisten pro Stunde
- Standard-Hubhöhe: bis zu 6 m
- Elektrisch angetrieben
- Bodenmontage
- Kundenspezifische Lösung

■ Vertikaler Kistenlift



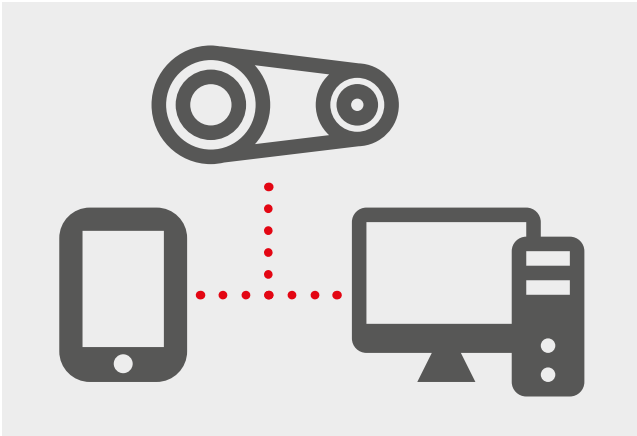
- Der NIEROS® vertikale Kistenlift ist eine wirtschaftliche Lösung für begrenzte Produktionsbereiche, in denen Eurokisten von einer unteren zu einer oberen Ebene transportiert werden müssen und umgekehrt.

Die bodenmontierte und elektrisch angetriebene Edelstahlkonstruktion, die in erster Linie für den Transport von vollen Kisten von der Produktionslinie oder dem Arbeitsbereich zur Packstation konzipiert ist, hat die Kapazität, bis zu 1.000 Kisten pro Stunde auf eine Standardhöhe von 7,5 Metern zu bewegen. Die Höhenkomponente ist jedoch vollständig anpassbar.

PRODUKTEIGENSCHAFTEN:

- Wird hauptsächlich für den Transport von vollen Kisten aus dem Arbeitsbereich verwendet.
- Förderleistung: bis zu 1.000 Kisten pro Stunde
- Standardhubhöhe: bis zu 7,5 m
- Elektrisch angetrieben
- Anschluss an einen horizontalen Transporter
- Bodenmontage
- Maßgeschneiderte Kundenlösung

■ Lagerverwaltungssystem



- Die Transportsysteme der NIEROS® Intralogistik reichen von einfach bis vollautomatisch mit einem computergesteuerten Lagerverwaltungssystem (WMS), mit welchem Sie Ihr Lager verwalten und verbessern, Kosten senken und den verfügbaren Platz optimal nutzen können. Die umfassende digitale Überwachung ermöglicht eine schnelle und effektive Rückverfolgbarkeit der transportierten Artikel, die sich entlang der Produktionslinie und quer durch das Lager bewegen, so dass Sie jederzeit den Inhalt und den aktuellen Standort der Artikel, sowie die vorherige und die folgende Transportrichtung überprüfen können.

■ Kontrollstationen (I- und C-Punkte)

- Die Kontrollstationen (Kontroll- und Identifikationspunkte) sind ein wichtiger Bestandteil jedes Intralogistiksystems und ermöglichen einen reibungslosen Materialfluss und eine genaue Rückverfolgbarkeit der transportierten Güter. Sie sind sowohl mit motorisierten als auch mit manuellen Rollenbahnen erhältlich. NIEROS® bietet umfassende Steuerungslösungen, die vollständig auf die Bedürfnisse Ihres Unternehmens zugeschnitten sind.



**I- und C-Punkte für die Steuerung
und das Sortieren des Transports von Artikeln**



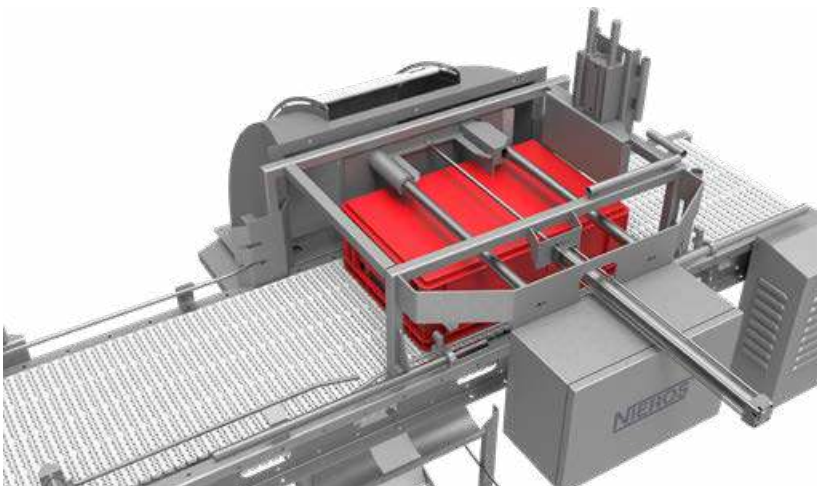
Etikettierung

■ Pufferlager



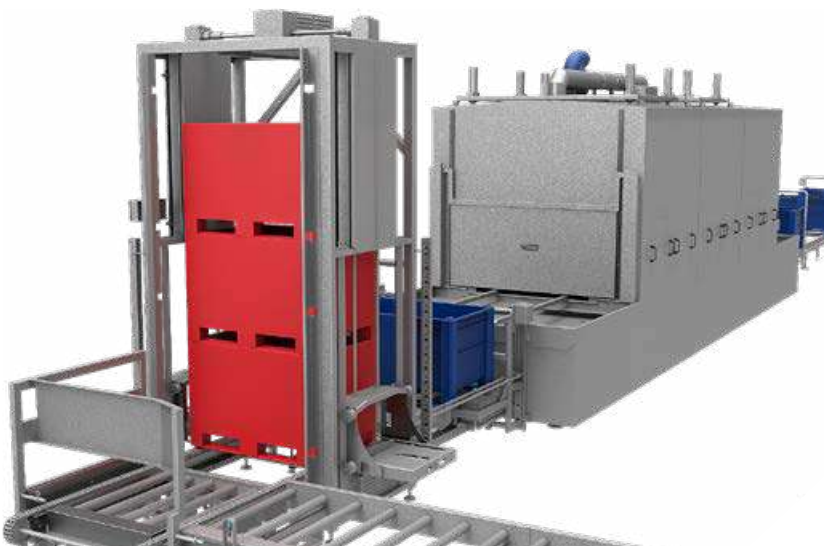
- Die NIEROS® Lagerpuffer sind für die Zwischenlagerung von sauberen und leeren Euro-Kisten, Palettenboxen und Kisten konzipiert. Sie sind in der Lage, zahlreiche Artikel zu stapeln und stellen eine erstklassige Lösung für jedes Unternehmen dar, das bestrebt ist, seine Produktions- und Lagerflächen optimal zu nutzen.

■ Pneumatischer Schieber



- Alle Fördersysteme von NIEROS® können mit einem pneumatischen Schieber ausgestattet werden, der die Artikel auf die von ihnen vorgesehenen Förderbänder leitet und so synchrone und stabile Materialflüsse nach Zeit und Menge mit einer hohen Durchsatzleistung garantiert.

■ Palettier-, Stapel- und Entstapelvorrichtung



- NIEROS® bietet Stapel- und Entstapelvorrichtungen für das sichere und effiziente Handling von Europaletten und Kisten. Sie sind mit anderen NIEROS® Intralogistiklösungen kombinierbar, um einen einwandfreien Materialfluss und Kontinuität zu gewährleisten, die für den Erfolg Ihrer Produktion entscheidend sind.

Lebensmittel- Verarbeitungslinien

ÜBER NIEROS® LEBENSMITTEL-VERARBEITUNGSLINIEN

Der Lebensmittelsektor ist eine heikle und intensive Branche, in der Rohstoffe mit größter Sorgfalt behandelt werden müssen, um den höchsten Qualitäts- und Hygienestandards zu entsprechen. Gleichzeitig muss der Prozess kosten- und zeiteffizient sein, um einen reibungslosen Materialfluss durch möglichst wenige Phasen bei gleichzeitiger Minimierung von Lebensmittelabfällen zu gewährleisten.

Darüber hinaus erfordert die ständige Wiederholung der gleichen Bewegungen am Arbeitsplatz effektive ergonomische Maßnahmen, um die manuelle Arbeit zu vereinfachen und die Arbeitssicherheit und eine hohe Produktivität zu gewährleisten.

Durch das breite Angebot an individuellen Lösungen für die Lebensmittelverarbeitung, erfüllt NIEROS® effektiv die Bedürfnisse der Lebensmittelproduktion, die auf Fleisch, Geflügel, Fisch und Meeresfrüchte,

Obst und Gemüse, Backwaren, Milchprodukte und andere Bereiche spezialisiert ist.

Ob Sie eine kleine Lebensmittelproduktionsanlage mit nur wenigen Verarbeitungsphasen und einer kleinen Anzahl von Mitarbeitern haben, oder eine komplexe Produktion mit zahlreichen Phasen, Transportlinien und einer großen Anzahl von Mitarbeitern betreiben, die NIEROS®-Experten helfen Ihnen, die effektivste Lösung für Ihr Unternehmen zu finden.

Die NIEROS® Lösungen für die Lebensmittelverarbeitung minimieren das Risiko einer Lebensmittelkontamination und entsprechen den Anforderungen von HACCP, IFS und NSF. Nicht zuletzt werden alle unsere Produkte im eigenen Haus hergestellt und aus hochwertigem Edelstahl gefertigt, um höchste Qualitätsansprüche zu erfüllen.



VORTEILE

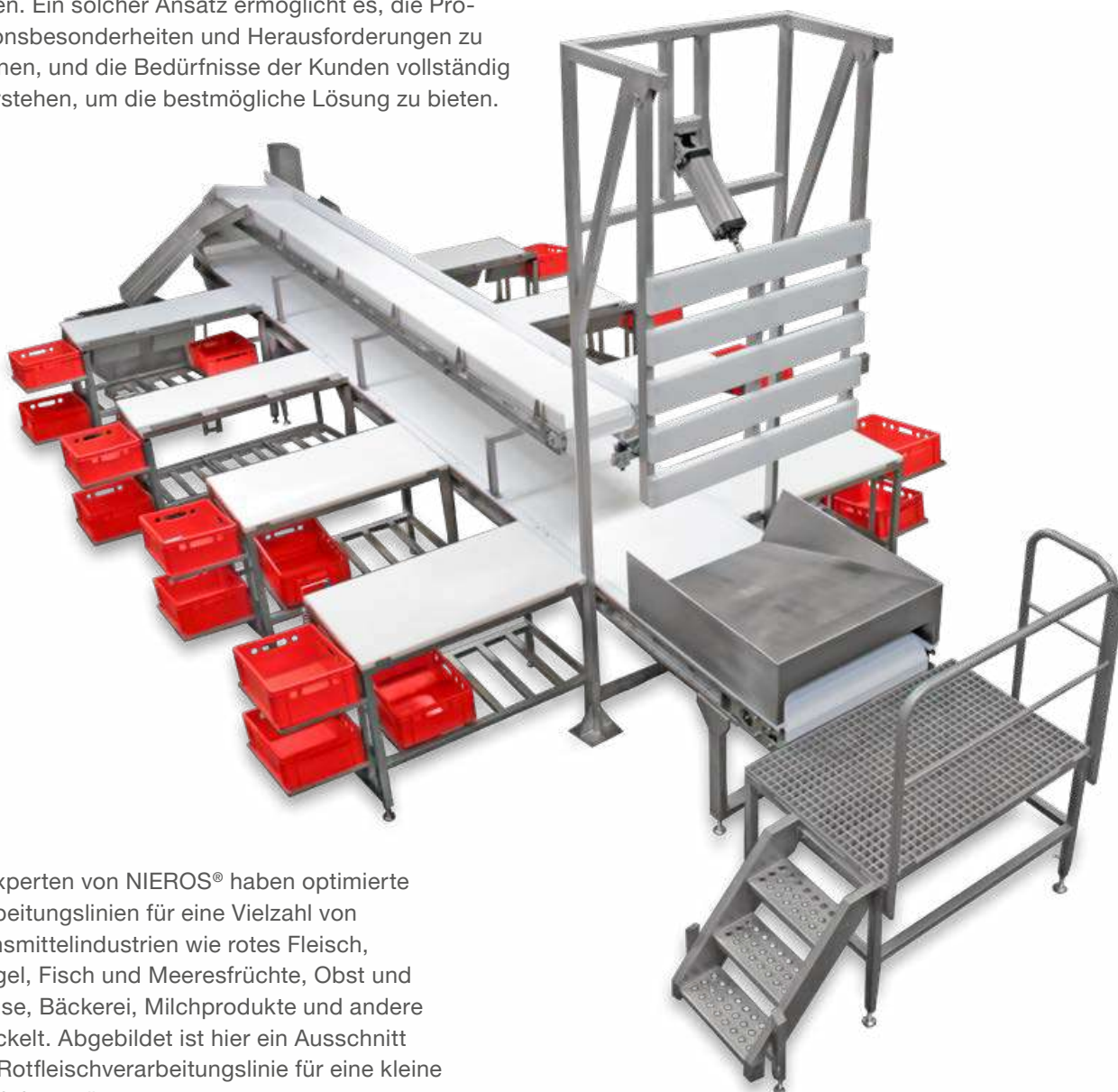
- Hohe Kapazität
- Hohertrags-Prozentsatz
- Ergonomisches Design und Arbeitserleichterung
- Senkung der Arbeitskosten
- Einhaltung höchster Hygienestandards
- Schneller und effizienter Service
- Modularer Aufbau für mehr Flexibilität
- Entwickelt von NIEROS®-Experten, inspiriert durch unsere Kunden
- Vollständig angepasst
- Rationalisierte Produktionslinien und Leistungsoptimierung
- Effektive digitale Überwachung zur Zeitkostenoptimierung
- Einfache Reinigung, Wartung und Verwaltung
- Integrierte Lösungen

KOMPLETT ANGEPASSTE LEBENSMITTEL-VERARBEITUNGSLINIEN

Alle NIEROS®-Lebensmittelverarbeitungslinien sind vollständig kundenspezifisch ausgelegt, so dass jeder Kunde die größten Produktionsherausforderungen bewältigen kann, sei es in Bezug auf Zeit, Produktivität oder Platzbeschränkungen.

Das modulare System ermöglicht eine einfache und flexible Planung von Lebensmittelverarbeitungslinien, was zu kosten- und zeiteffizienten Produktionsprozessen führt. Jede einzelne Lebensmittelverarbeitungslinie ist das Ergebnis einer erfolgreichen Zusammenarbeit zwischen den NIEROS®-Experten und ihren Kunden. Ein solcher Ansatz ermöglicht es, die Produktionsbesonderheiten und Herausforderungen zu erkennen, und die Bedürfnisse der Kunden vollständig zu verstehen, um die bestmögliche Lösung zu bieten.

Ob Ihre Produktionskapazitäten klein oder groß sind, keine Herausforderung ist zu groß und keine Lösung zu klein für unsere NIEROS®-Experten. Es ist eine große Ehre und ein Privileg für uns, Ihnen zu helfen, egal welche Besonderheiten und Anforderungen es gibt. Wir verstehen die Eigenheiten der Lebensmittelverarbeitung in vielen Branchen und bieten Lösungen für jede Verarbeitungsphase - von der Lieferung der Rohstoffe über den Produktionsbereich bis hin zur Verpackung der fertigen Lebensmittel.



Die Experten von NIEROS® haben optimierte Verarbeitungslinien für eine Vielzahl von Lebensmittelindustrien wie rotes Fleisch, Geflügel, Fisch und Meeresfrüchte, Obst und Gemüse, Bäckerei, Milchprodukte und andere entwickelt. Abgebildet ist hier ein Ausschnitt einer Rotfleischverarbeitungslinie für eine kleine Produktionsstätte.

ARBEITSBEREICH

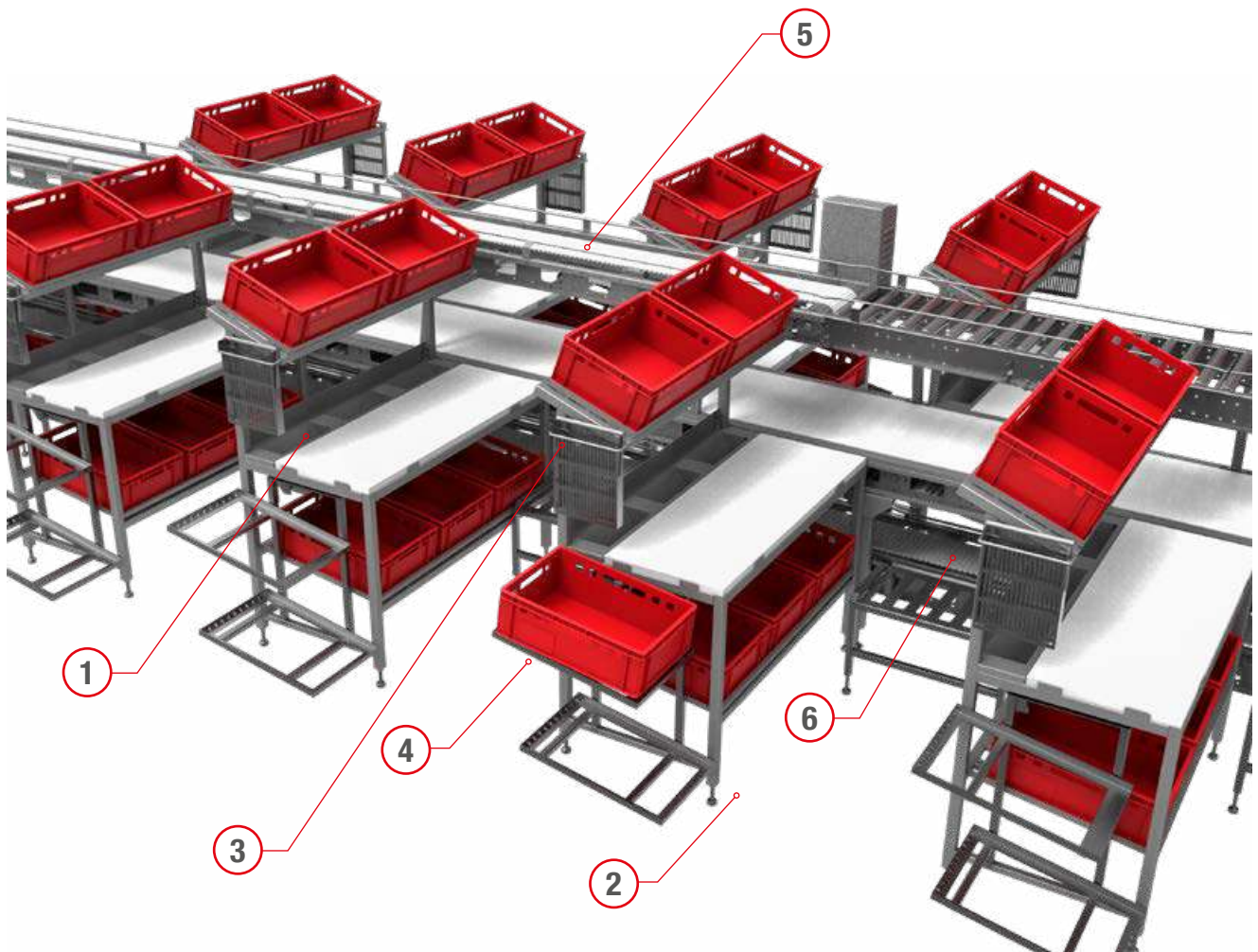
Der Arbeitsbereich ist ein zentraler Bestandteil jeder Lebensmittelproduktion, in der eine manuelle Bearbeitung von Lebensmitteln wie Zerteilen, Sortieren, Portionieren, Schneiden und Verpacken stattfindet. Jeder Arbeitsbereich, der aus einem oder mehreren Arbeitsplätzen besteht, muss ergonomisch und sicher sein, um zu einer Vereinfachung der Arbeit und einer höheren Produktivität zu führen.

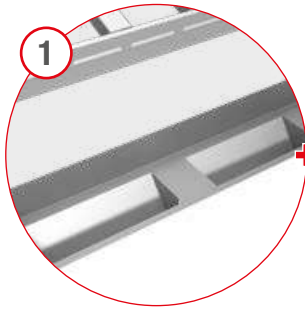
Dementsprechend können die Arbeitstische mit einer Vielzahl von Funktionen und praktischen Werkzeugen ausgestattet werden, die eine schnelle, sichere und effiziente Lebensmittelverarbeitung ermöglichen.

Um beispielsweise den Sortierprozess zu erleichtern, können Sie die Anzahl der Tischlöcher sowie deren Größe wählen. Ebenso können Sie aus einer Vielzahl

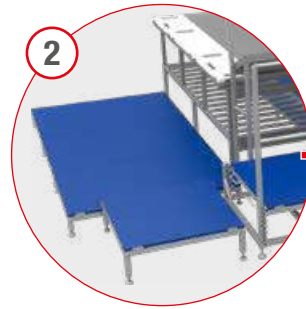
von Messerhaltern auswählen und deren Position und die gewünschte Höhe bestimmen. Das robuste Design und hochwertige Material jedes einzelnen Arbeitstisches garantieren eine lange Lebensdauer, obwohl er rund um die Uhr intensiv genutzt wird.

Darüber hinaus ist es sehr wichtig, Transportbänder und Eurokisten im Arbeitsbereich in mehreren Ebenen und auf einer bequemen Höhe anzuordnen, selbstverständlich mit der Möglichkeit die Geschwindigkeit und Anzahl der Kisten selbst zu wählen, um einen optimalen Arbeitsablauf, Produktivität und nicht zuletzt die Produktqualität zu erreichen.

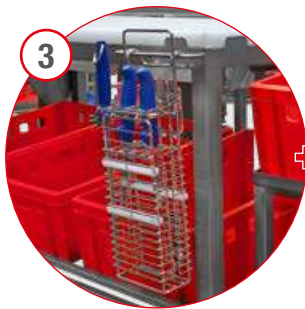




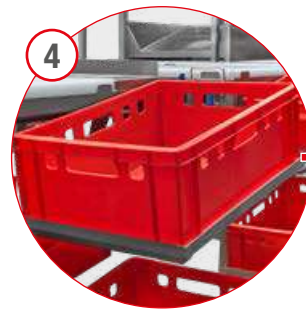
1 Tischlöcher zum Sortieren von Teilstücken - Anzahl und Größe wählbar



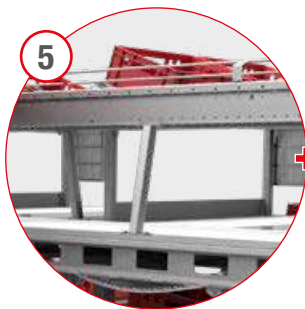
2 Arbeitsplattform (optional)



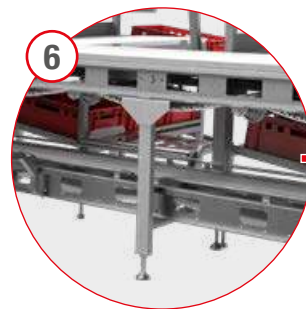
3 Messerkorb Halter



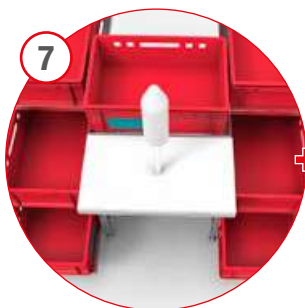
4 Gereinigte, leere Eurokisten



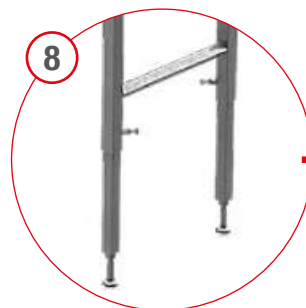
5 Das Förderband für leere Kisten wird über der Hauptlinie platziert



6 Förderband für gefüllte Kisten wird unter der Hauptlinie platziert



7 Geflügeltisch (optional)



8 Hygienisches Design mit schräger Oberfläche

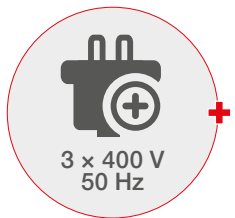
■ Drehbarer Kreistisch



- Der NIEROS® Drehtisch sammelt die Produkte aus den Produktionslinien, bevor diese wieder zu anderen Linien übergehen oder den Verpackungsprozess durchlaufen. Die Edelstahlkonstruktion ist in verschiedenen Größen, Höhen und Drehzahlen erhältlich, und ist somit eine praktische Lösung für jede Lebensmittelindustrie, die eine optimale Materialbearbeitung benötigt.

PRODUKTEIGENSCHAFTEN:

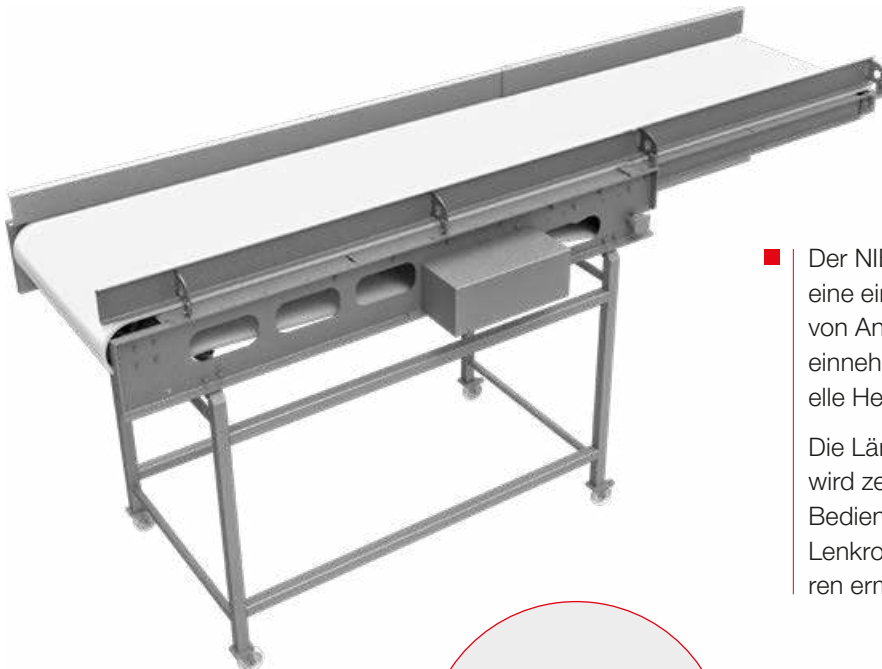
- Durchmesser: Ø 800-2.000 mm oder komplett kundenspezifisch
- Konstante Drehzahl (Standardausführung)
- Einstellbare Drehzahl (optional)



+ Elektrischer Anschluss

3 x 400 V
50 Hz

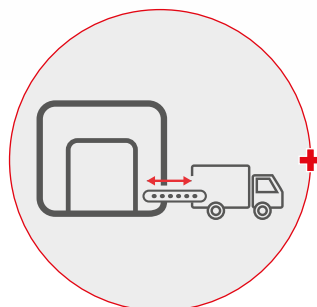
■ Teleskop-Förderband TT-T



- Der NIEROS® Teleskopförderer TT-T ermöglicht eine einfache und schnelle Be- und Entladung von Anhängern, da er die gesamte Ladefläche einnehmen kann, und somit das unnötige manuelle Heben und Bewegen der Ladung minimiert. Die Länge und Höhe des Teleskopförderers wird zentral über ein einfach zu verstehendes Bedienfeld gesteuert, während die feststellbaren Lenkrollen ein leichtes und schnelles Manövrieren ermöglichen.

PRODUKTEIGENSCHAFTEN:

- Längenverstellbar (Elektromotor): von 5,6 m bis 9,6 m Höhe
- Höhenverstellbar (Hydrauliksystem): von 0,8 m bis 1,3 m Höhe
- Geschwindigkeit einstellbar



SPEZIFISCHE LEBENSMITTEL-VERARBEITUNGSLINIEN



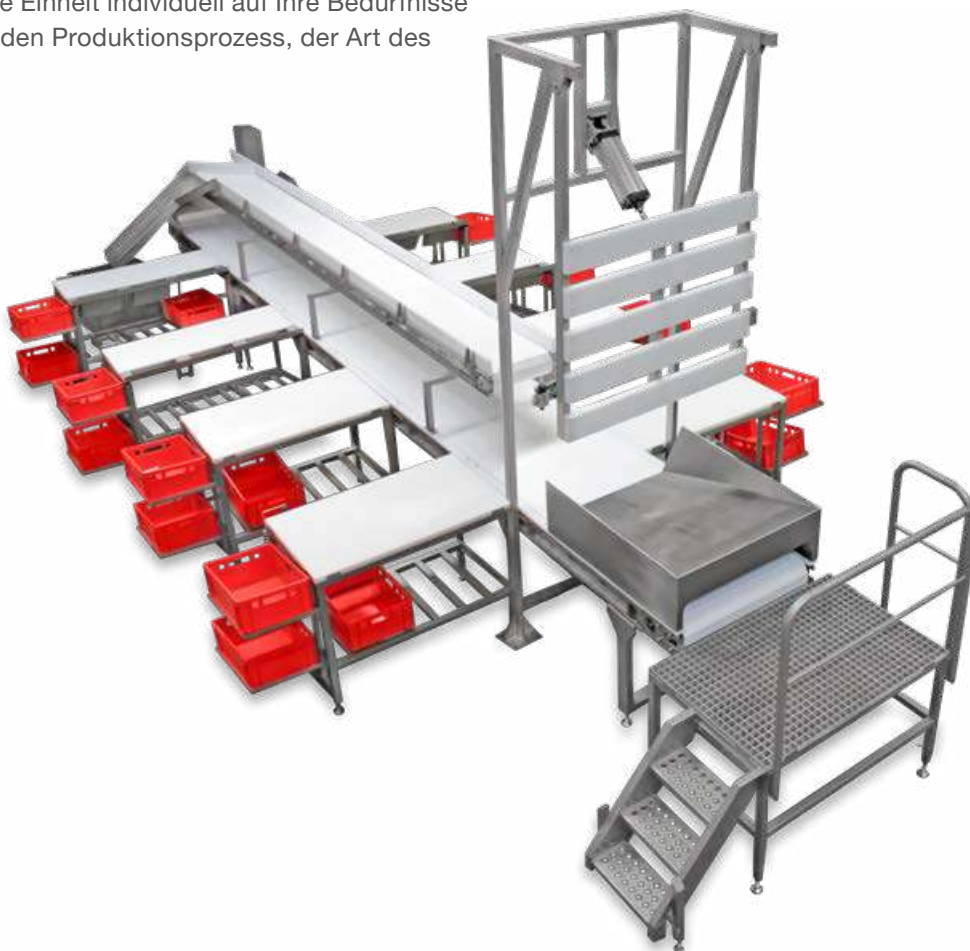
- Verarbeitungslinien für rotes Fleisch
- Geflügel-Verarbeitungslinien
- Fisch-Verarbeitungslinien
- Marinier-Verarbeitungslinien
- Wiegelinien für Lebensmittelgemische
- Bäckerei-Verarbeitungslinien
- Obst- und Gemüseverarbeitungslinien

VERARBEITUNGSLINIEN FÜR ROTES FLEISCH

Die NIEROS® Verarbeitungslinien für rotes Fleisch bieten umfassende Lösungen, die alle Phasen der Verarbeitung von rotem Fleisch (Schwein, Rind, Schaf, Wild) abdecken und den Standards von HACCP, IFS und NSF entsprechen.

Konzipiert für kleine oder komplexe Produktionsanlagen, wird jede Einheit individuell auf Ihre Bedürfnisse in Bezug auf den Produktionsprozess, der Art des

Endprodukts und der Produktionskapazität zugeschnitten. Mit einer Vielzahl von kundenspezifischen Möglichkeiten und zusätzlichen Optionen bieten NIEROS® Rotfleisch-Verarbeitungslinien einen vollautomatischen, schnellen und wirtschaftlichen Produktionsprozess - ein Erfolg in der Fleischlieferkette.

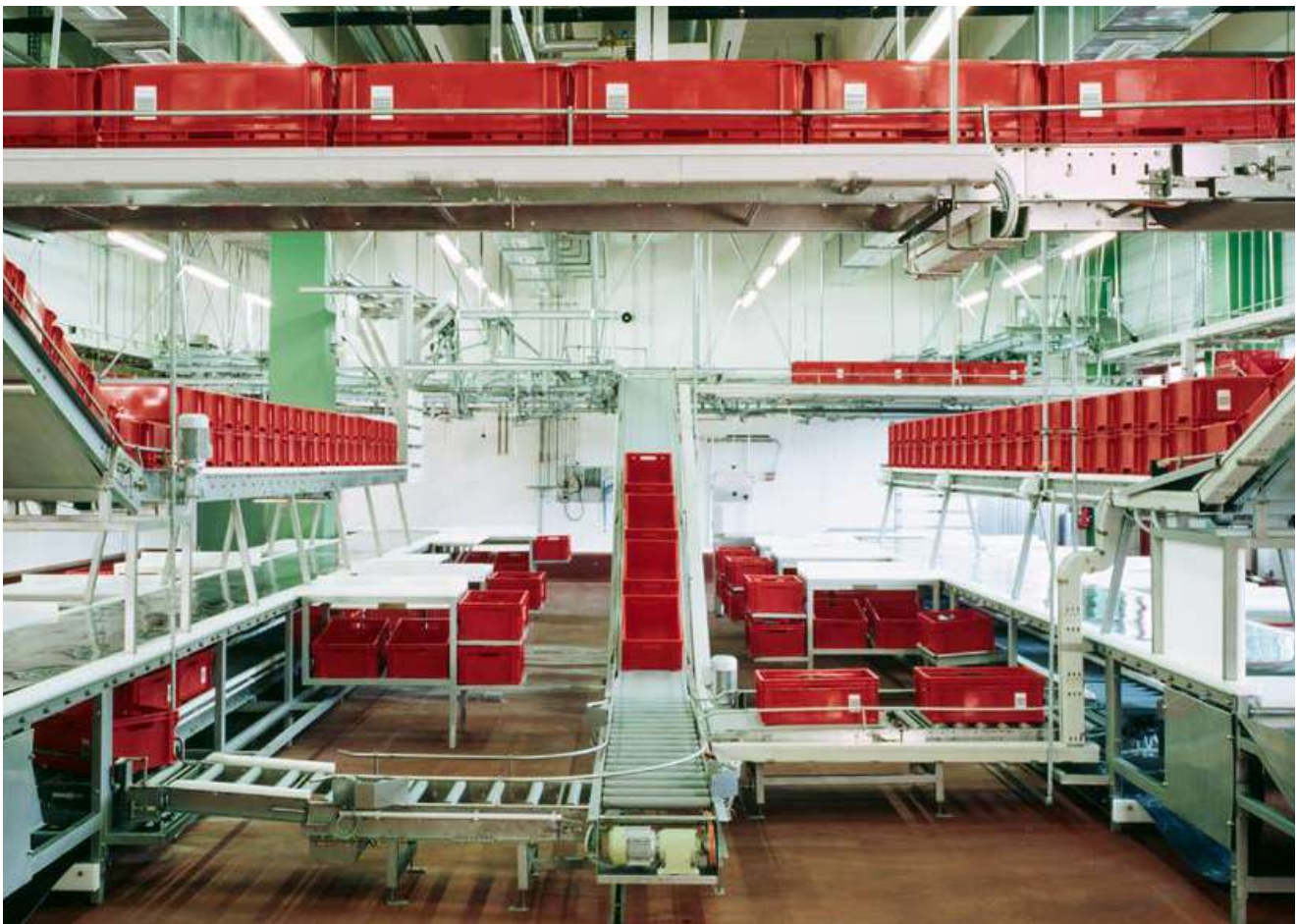


KOMPONENTEN DER PROZESSLINIE

- Standard- oder pneumatisches Schneidebrett
- Kreissäge
- Rutsche
- Hauptförderband
- Arbeitsplätze mit Schneide- und Entbeintischen
- Knochenförderband
- Transportband für volle Kisten
- Transportband für leere Kisten
- Touchscreen-Bedienfeld
- Kontrollstationen (I- und C-Punkte)

VERARBEITUNG VON ROTEM FLEISCH

- Der erste Bearbeitungsschritt beginnt beim Standard- oder Pneumatikschneidebrett, wo ein robustes und sehr stabiles Schneidsystem das Produkt in große Stücke zerteilt.
- Diese Schnitte werden dann über eine kompakte Rutsche auf das Hauptförderband geladen und an die jeweiligen Arbeitsplätze für das Entbeinen befördert, um das Fleisch manuell zu entbeinen, zu schneiden und für die Weiterverarbeitung oder Verpackung zu portionieren.
- Arbeitstische können mit einer Vielzahl von Funktionen und Werkzeugen ausgestattet werden, die für eine schnelle, sichere und effiziente Lebensmittelverarbeitung erforderlich sind.
- Die Fleischstücke werden in die dafür vorgesehenen Euro-Kisten sortiert und zur Wiegestation weiter transportiert, während die Knochen separat gesammelt und befördert werden.
- Rote Fleischverarbeitungslinien können mit einer Zuführvorrichtung für leere Kisten oder einem Entnahmeaufsatz für gefüllte Kisten ausgerüstet werden, um Arbeitsprozesse und die Fleischhandhabung erheblich zu erleichtern.

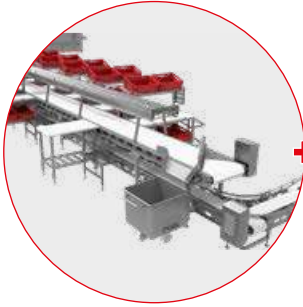




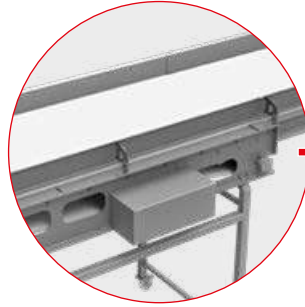
Standard- oder pneumatisches Schneidebrett



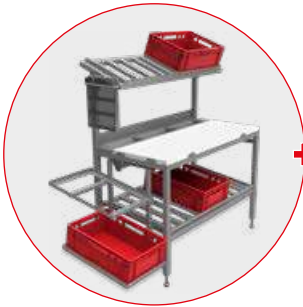
Kreissäge



Rutsche



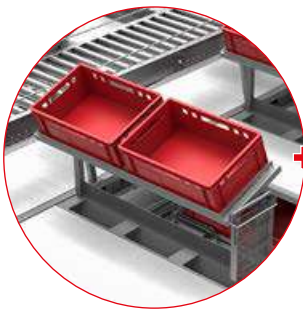
Hauptförderband



Schneide- und Entbeinungstische



Knochenförderband



Leere Euro-Kisten an den Arbeitsplätzen



Kistenwaschanlage CLT (Zusatzausstattung)



Messerkorb-Waschanlage CLT B (Zusatzausstattung)



HACCP konform

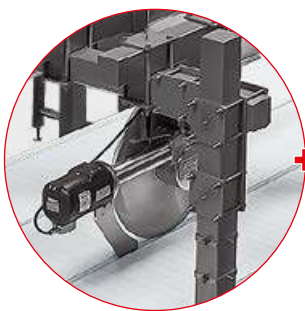
ERSTES ZERKLEINERN

Die Verarbeitung von rotem Fleisch hat viele spezielle Eigenschaften. Das erste Schneiden ist die erste Phase, in der Schlachtkörper (Schwein, Rind, Schaf oder Wild) für das weitere Schneiden und Entbeinen in kleinere Teile zerlegt werden.

In dieser Phase sind Geschwindigkeit und Schneidleistung entscheidend, da es den Ablauf aller anderen Bearbeitungsphasen beeinflusst. Bei den schweren Produkten, die Mitarbeiter in dieser Phase bearbeiten müssen, wird ein starker Fokus auf Ergonomie und Arbeitserleichterung gelegt, damit das Personal bei der körperlichen Arbeit möglichst geschont wird.

Das Zerlegen beginnt beim Standard- oder Pneumatikbrett, wobei ein robustes und sehr stabiles Rundschneidesystem den Korpus zerlegt. Da sich Kreissägen leicht ein- und ausbauen lassen, bietet diese Konstruktion eine hohe Kapazität und Präzision.

Das Fleisch wird über eine kompakte Rutsche auf das Hauptförderband geladen, um den Handhabungsprozess zu erleichtern und gleichzeitig das Förderband vor Beschädigungen zu schützen. Die Edelstahlkonstruktionen garantieren höchste Hygiene und Lebensmittelsicherheit, sowie einfache Reinigung und Wartung.



+ Kreissäge



+ Kompakte Rutsche



+ Pneumatische
Platte

SCHNEIDEN UND ENTBEINEN

Das Schneiden und Entbeinen ist die zweite Phase der Fleischverarbeitung, in der die ursprünglichen Schnitte aus der Phase der ersten Zerlegung über das Hauptförderband an die Arbeitsplätze geliefert werden, damit die Mitarbeiter das Fleisch manuell entbeinen und portionieren können, um es weiter zu verarbeiten oder zu verpacken.

Die Fleischstücke werden in die dafür vorgesehenen Euro-Kisten sortiert und zur Wiegestation transportiert, während die Knochen separat gesammelt und transportiert werden.

NIEROS® Schneide- und Entbeinungslinien werden in kundenspezifischen Längen und Ausführungen hergestellt, je nach Produktionskapazität, Fleischart und

Kundenwunsch. Sie bestehen aus dem Hauptförderband, Einzel- oder Gruppenarbeitsplätzen mit Schneid- und Entbeinungstischen, einem Knochentransportband mit kompakter Rutsche für eine einfachere Fleischhandhabung, einem Band für den Transport voller Eurokisten zur Wiegestation und einem Förderband für den Transport leerer Eurokisten.

Das geschwindigkeitsregulierbare NIEROS® Hauptförderband, das in 400 bis 1200 mm Breite erhältlich ist oder vollständig kundenspezifisch angepasst werden kann, sorgt für einen reibungslosen Materialfluss bei höchster Verarbeitungsqualität, angemessenem Arbeitstempo und hoher Produktivität.



+ Arbeitsplätze



+ Automatisierte mehrstufige Förderbänder

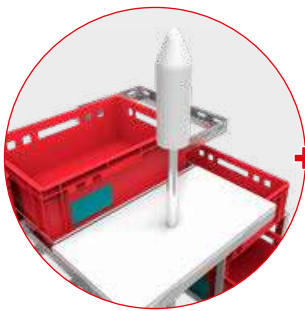
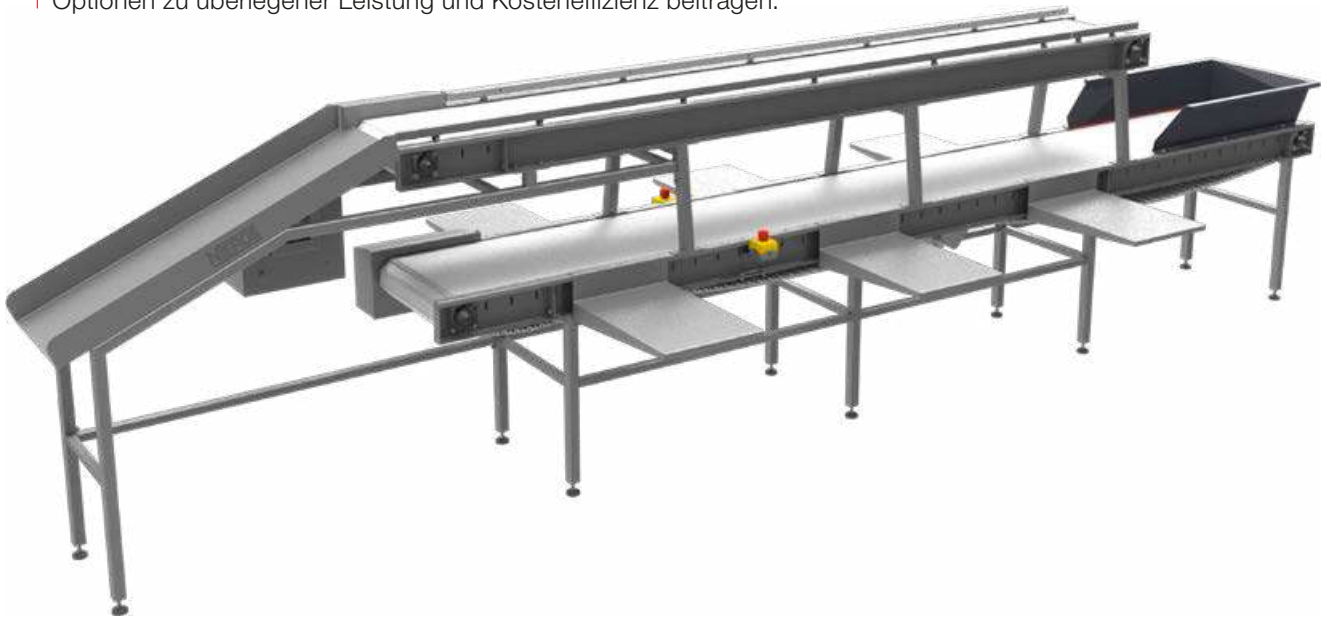


+ Knochenförderband und -rutsche

GEFLÜGEL-VERARBEITUNGSLINIEN

- Die NIEROS® Geflügel-Verarbeitungslinien stellen umfangreiche Lösungen dar, die die Phasen Zerkleinern, Entbeinen, Portionieren, Schneiden und Verpacken in der Geflügelverarbeitung abdecken.

Konzipiert für kleine oder komplexe Produktionsanlagen, wird jede Einheit individuell auf Ihre Bedürfnisse in Bezug auf den Produktionsprozess, der Art des Endprodukts und der Produktionskapazität zugeschnitten. Der gesamte Produktionsprozess entspricht den Standards von HACCP, IFS und NSF, während eine Vielzahl von kundenspezifischen Merkmalen und zusätzlichen Optionen zu überlegener Leistung und Kosteneffizienz beitragen.



Geflügelhalter aus Kunststoff



International Ausgewählte Standards



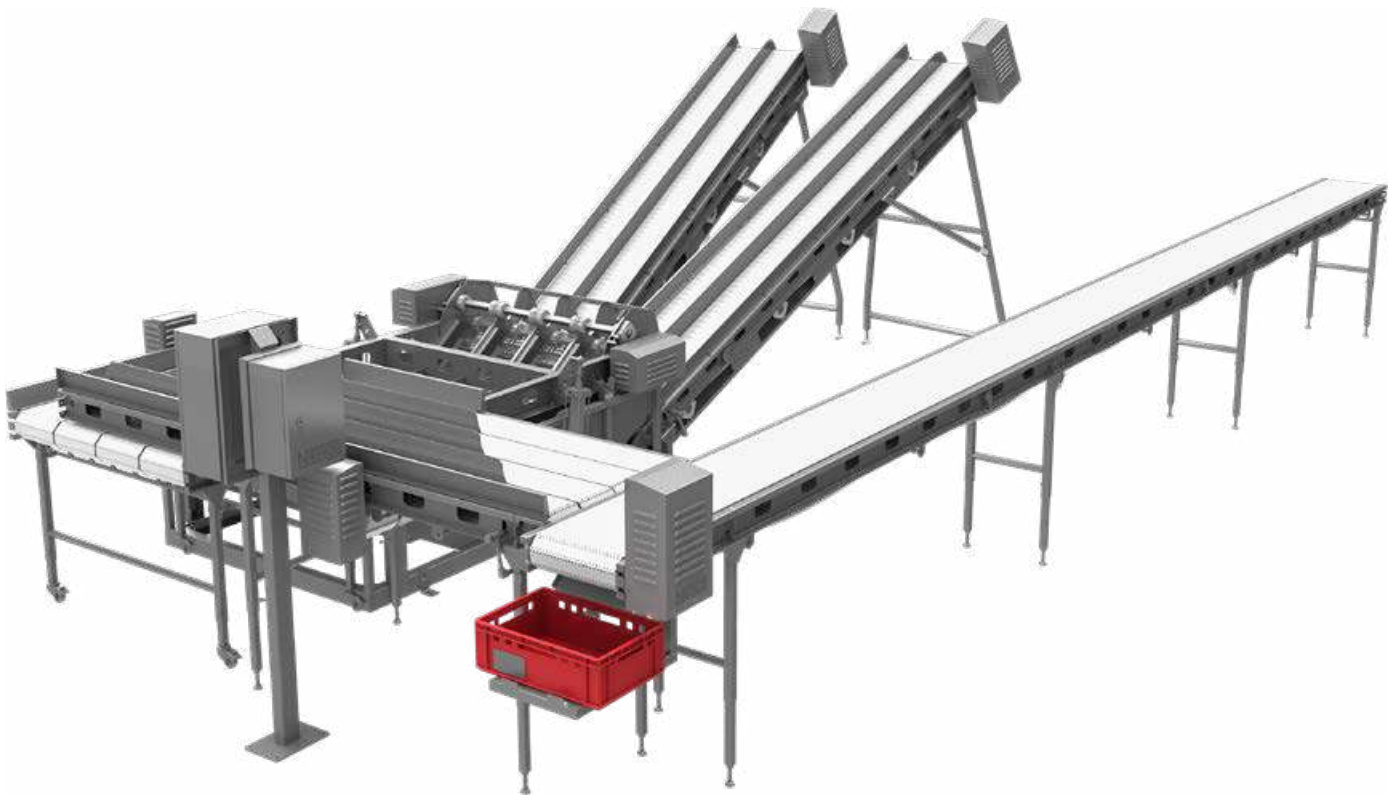
Geflügelkisten-Waschanlage CLT PC

MARINIER-VERARBEITUNGSLINIEN

- Die NIEROS® Marinieranlagen stellen umfangreiche Lösungen für die schnelle, einfache und effektive Marinierung von rotem Fleisch, Geflügel und Fisch - für größere oder kleinere Stücke mit oder ohne Knochen - dar, während zusätzliche Inline-Einstellungen die Marinierung anderer Lebensmittelrohstoffe unterstützen.

Speziell für große Produktionsanlagen entwickelt, wird jede Einheit individuell auf Ihre Bedürfnisse in Bezug auf den Produktionsprozess, die Art des Endprodukts und der Produktionskapazität zugeschnitten.

In Übereinstimmung mit den Standards von HACCP, IFS und NSF ist der Produktionsprozess weitgehend automatisiert, um Lebensmittel vor Verformung zu schützen und Ihren Produkten einen Mehrwert zu garantieren.



KOMPONENTEN DER VERARBEITUNGSLINIE

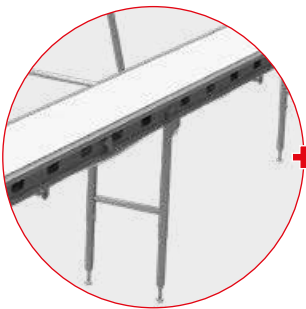
- Hauptförderband
- Mehrstufige Förderer in der Marinierphase
- Marinadenpool
- Anschlussförderband



Marinierte
Geflügelstücke

MARINIERUNGSSTUFEN

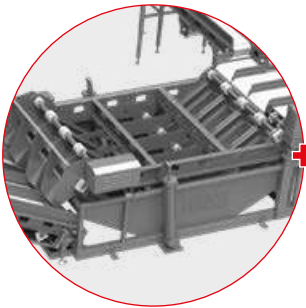
- Das Hauptförderband transportiert rotes Fleisch, Geflügel oder Fischstücke zum Marinierbecken.
- Nach der Marinierung wird das Fleisch auf mehrstufigen Förderbändern transportiert, um optimale Marinierungsergebnisse zu erzielen. Durch das automatisierte Inline-Mehrstuflensystem gibt es kaum bis gar keine manuelle Produkthandhabung, was zu deutlich weniger Produktschäden während der Verarbeitung führt.
- Nach der Marinierung wird das Fleisch zur Verpackungsstation transportiert.



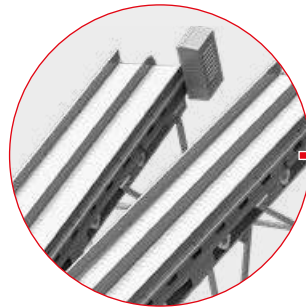
Hauptförderband



Mehrstufige Förderer



Marinadenpool



Geneigte Transporter



**DIN 1.4404 (AISI 316 L),
DIN 1.4571 (AISI 316 Ti)
oder anderer chemisch
beständigerer Edelstahl**



HACCP konform

FISCH-VERARBEITUNGSLINIEN

- Die NIEROS® Fischverarbeitungslinien stellen umfangreiche Lösungen dar, die alle Phasen der fischverarbeitenden Industrie abdecken. Konzipiert für kleine oder komplexe Produktionsanlagen, wird jede Einheit individuell auf Ihre Bedürfnisse in Bezug auf den Produktionsprozess, die Art des Endprodukts und der Produktionskapazität zugeschnitten. In Übereinstimmung mit den Standards von HACCP, IFS und NSF ist der gesamte Produktionsprozess vollständig automatisiert, um Fischfleisch vor Verformung und Kontamination zu schützen, Ihren Produkten einen Mehrwert zu verleihen und den Energie- und Wasserverbrauch zu senken.



KOMPONENTEN DER VERARBEITUNGSLINIE

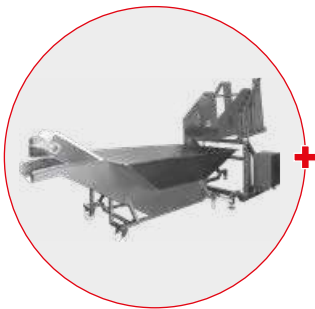
- Einlauftrichter mit integrierter Kippvorrichtung
- Wasserbefülltes Waschbecken mit Verbindung zum Förderband
- Förderband mit einer Standardgeschwindigkeit von 10 m/min
- Waschdüsen



Reinigungsprozess

FISCH-VERARBEITUNGSSTUFEN

- Die Fische werden in den Einlauftrichter entladen, der zum wassergefüllten Waschbecken führt, wo sie zunächst gereinigt werden.
- Auf ein Förderband mit einem Überkopfdüsenystem geladen, werden sie zusätzlich gespült.
- Nach einer gründlichen Spülung werden sie in Euro-Kisten verladen und zu den Arbeitsplätzen transportiert, wo sie einzeln gereinigt, geschnitten und ausgenommen werden, wobei jeder Fisch von einer Vakuumpumpe ausgenommen wird.
- Die Fische werden erneut gewaschen und in einen Sieb gegeben, um die letzten verbliebenen Teile entfernen zu lassen.
- Nach der Reinigung und Verladung in Kisten sind sie bereit für das Wiegen, Lagern oder Transportieren.



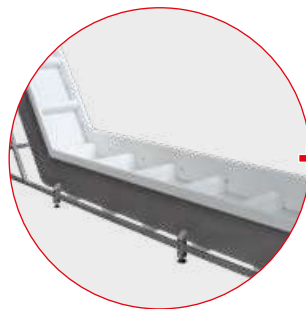
Einlauftrichter mit Kippvorrichtung



Wasserbefülltes Becken



Waschdüsen



Förderbänder



Fisch-Reinigungstisch



HACCP konform

WIEGELINIEN FÜR LEBENSMITTELGEMISCHE

- Die NIEROS®-Wiegeeinheiten für Lebensmittelmischungen werden bei der Zubereitung von Fleisch- und Gemüseprodukten wie Würsten, Salami, Fleischmischungen und Salatmischungen eingesetzt. Sie sind einfach zu bedienen und stellen eine bequeme und ergonomische Lösung für alle Lebensmittelindustrien dar, die Mischungen jeglicher Art herstellen.

Sie sind für kleine oder komplexe Produktionsanlagen konzipiert und werden kundenspezifisch gebaut, um Ihren genauen Anforderungen hinsichtlich des Produktionspro-

zesses, der Art des Endproduktes und der Produktionskapazität zu entsprechen.

Mit einer Vielzahl von kundenspezifischen Funktionen und zusätzlichen Optionen ermöglichen die NIEROS® Wiegeeinheiten für Lebensmittelmischungen eine präzise Dosierung und eine qualitativ hochwertige Zubereitung von Fleisch- oder Gemüsemischungen, wobei die Rezeptangaben befolgt und die Anforderungen von HACCP, IFS und NSF erfüllt werden.



KOMPONENTEN DER VERARBEITUNGSLINIE

- Anzeigenterminal mit Rezeptspezifikationen (Inhaltsstoffmengen)
- Zutatenbehälter
- Einfach zu bedienende elektrohydraulische Kippvorrichtung, um die richtige Menge der einzelnen Inhaltsstoffe in die Mischung zu geben.

WIEGESTATIONEN FÜR LEBENSMITTELGEMISCHE

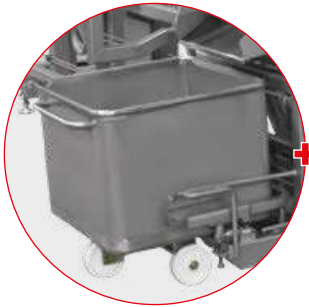
- Ein Lebensmitteltechnologe schreibt das Mischungsrezept und gibt es in das System ein. Die Inhaltsstoffmengen werden am Arbeitsplatz angezeigt und leiten den Arbeiter bei der Zubereitung der entsprechenden Lebensmittelmischung.
- Die Zutaten für die Lebensmittelmischung werden in separaten stapelbaren Tanks oder Containern bereitgestellt. Jeder Tank oder Behälter wird über ein spezielles Kippsystem mit Drucktaste angehoben und gekippt, wodurch eine einfache und manuelle Dosierung der Zutaten in einen 200- oder 300-Liter-Eurobehälter ermöglicht wird.
- Jeder Behälter wird auf einen mobilen Träger mit einer Waage gestellt und manuell von einem Zutatenbehälter zum anderen geschoben, um die richtige Lebensmittelmischung zu erhalten.
- Eine Waage kontrolliert das Gewicht der Mischung an jedem Punkt des Prozesses und stellt sicher, dass das richtige Gesamtgewicht und die richtige Menge der Mischung erreicht wird.



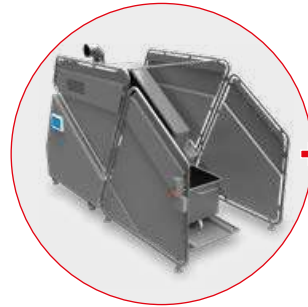
**Bildschirm-Terminal mit
Rezeptspezifikationen**
(Zutatenmengen)



Zutatenbehälter



**Elektrohydraulische
Kippvorrichtung für die
Zugabe der korrekten
Inhaltsstoffmenge**



**Behälterwaschanlage
CLK 200 oder CLK 300**
(Zutatenmengen)



**International
Ausgewählte Standards**

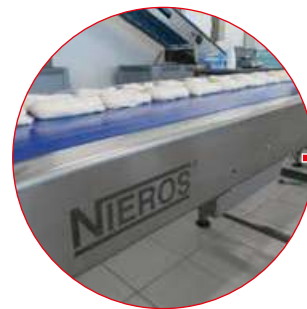
BÄCKEREI-VERARBEITUNGSLINIEN

- Die NIEROS® Bäckerei-Verarbeitungslinien bieten effektive Lösungen für den Inline-Transport von Roh-, Tiefkühl- oder Backwaren wie Brot, Baguettes, Kuchen, Gebäck und ähnlichen Produkten.

Hochwertige Transportbänder ermöglichen einen effizienten Betrieb durch Hochgeschwindigkeits-Transportebenen zur Erhaltung der Lebensmittelqualität, während die dabei verwendeten Tablettis und Formen in den NIEROS® Spezialwaschmaschi-

nen, z.B. NIEROS® Formwaschanlage CLT MO (siehe Seite 85), gewaschen werden können.

Jede Einheit kann für kleine oder komplexe Produktionsanlagen konzipiert werden und ist speziell auf Ihre Anforderungen hinsichtlich des Produktionsprozesses, der Art des Endproduktes und der Produktionskapazität zugeschnitten. Das Ergebnis ist eine überlegene Leistung und die Einhaltung der Anforderungen von HACCP, IFS und NSF.



+ Bäckereianlage

OBST UND GEMÜSE VERARBEITUNGSLINIEN

- Die NIEROS® Obst- und Gemüseverarbeitungslinien bieten effektive Lösungen in verschiedenen Phasen der Obst- und Gemüseverarbeitung für die Wasch-, Schneid-, Transport- und Verpackungsprozesse nach den Standards von HACCP, IFS und NSF.

Konzipiert für kleine oder komplexe Produktionsanlagen, wird jede Einheit individuell auf Ihre Bedürfnisse in Bezug auf den Produktionsprozess, die Art des Endprodukts und der Produktionskapazität zugeschnitten, mit dem Ziel, überlegene Logistiklösungen und hochwertige Endprodukte anzubieten.



+ Obstlinie

Materialtransport- Vorrichtungen

ÜBER NIEROS® MATERIALTRANSPORT-VORRICHTUNGEN

Die NIEROS® Materialtransport-Vorrichtungen stellen umfassende Lösungen zum Heben, Kippen, Schwenken und Transportieren von Lasten unterschiedlicher Größe und Gewicht dar, die für eine Vielzahl von Produktionsprozessen geeignet sind und garantieren eine optimale Zeit- und Raumnutzung durch das Bewegen, Lagern und Steuern von Materialien.

Sie ermöglichen die Humanisierung von Arbeitsprozessen und wirtschaftliches Management, und sind eine erstklassige Lösung für eine Vielzahl von produktionsorientierten Branchen wie die Lebens-

mittel-, Pharma-, Kosmetik-, Chemie- und Veterinärindustrie, um nur einige zu nennen.

Bei der Entwicklung und Produktion hochwertiger Edelstahl-Materialtransportgeräte für den globalen Markt, zählt NIEROS® zu den zuverlässigsten und vertrauenswürdigsten Partnern. Um Ihre Bedürfnisse und die Besonderheiten Ihres Produktionsprozesses in den Vordergrund zu stellen, bieten wir Ihnen maßgeschneiderte Lösungen, die den strengsten Hygiene- und Sicherheitsstandards entsprechen.

VORTEILE

- Einfachere und sicherere Arbeitsbedingungen
- Höhere Produktivität und Arbeitsabläufe
- Geringes Verletzungsrisiko und reduzierte Arbeitskosten
- Völlig maßgeschneiderte Lösungen für Ihre individuellen Anforderungen
- Eigenproduktion
- Einhaltung höchster Qualitätsanforderungen



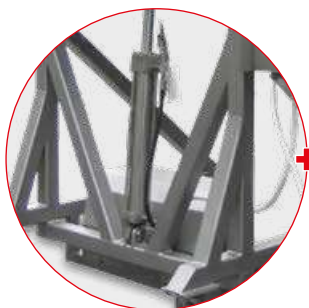
200-L Eurobehälter

EIGENSCHAFTEN

- Edelstahl DIN 1.4301 (AISI 304)
- Hochwertige europäische Komponenten
- Einstellbare Hub- und Kipphöhe
- Einfach zu bedienen
- Doppeltes Sicherheitssystem: NIEROS® Soft Start & Stop, NIEROS® Sicherheitsverschluss
- "Hold and Work" Prinzip
- Alle Antriebe (manuell, elektrisch, pneumatisch oder hydraulisch) sind in den Gehäusen installiert, um den Kontakt mit der Umgebung zu verhindern
- IP65-Schutz

PRODUKTOPTIONEN

- DIN 1.4571 (AISI 316Ti), DIN 1.4404 (AISI 316L) oder anderer chemisch beständigerer Edelstahl auf Anfrage
- Erhältlich in verschiedenen Antrieben und Getrieben: elektrisch, hydraulisch, pneumatisch; Kette, Zylinder oder Spindeltrieb
- Erhältlich in linker/rechter Version
- Benutzerdefinierte Höhe
- Mobile Version auf Anfrage
- Individuell angepasste Hebevorrichtungen
- Alle Geräte sind auf Ihre spezifischen Bedürfnisse und Anforderungen zugeschnitten



NIEROS® Soft Start & Stop

Die Funktion ermöglicht ein sanftes Anheben ohne Schub und Vibration. Die einstellbare Hub- und Senkgeschwindigkeit verhindert plötzliche, abrupte Bewegungen oder Schwingungen der erhöhten Last sowie ein Verschütten während des Dosiervorgangs. Das System reduziert auch den Druck auf die wichtigen Teile des Antriebs und des Getriebes und verlängert die Lebensdauer der Anlage.



NIEROS® Safety Lock bietet eine zusätzliche

Sicherheitsmaßnahme bei Antriebs- oder Getriebeausfall.



NIEROS® Hold & Work-Prinzip wird durch eine Einheit definiert, die nur so lange funktioniert, wie der Bediener den Aufzug oder die Abfahrtstaste hält. Im Falle eines Unfalls stoppt das Gerät sofort den Betrieb.

HEBEVORRICHTUNGEN

Die NIEROS® Hebesysteme sind eine komfortable und ergonomische Hublösung, die verschiedene Lastklassen von 50 bis 1.000 kg bis zu einer Höhe von 6 Metern heben kann, für das weitere Bearbeiten, Kippen, Dosieren oder Stapeln und Entnehmen.

Jedes Hebegerät kann als fahrbar für den Einsatz in verschiedenen Arbeitsumgebungen und für vielfältige Arbeitsaufgaben konzipiert werden. Es kann mit einem breiten Sortiment an Vorrichtungen ausgestattet werden, die speziell auf Ihre Bedürfnisse zugeschnitten sind, um verschiedene Arten von Eurobehältern, Fässern, Kartons und verschiedenen Verpackungsmaterialien zu bewegen.

■ Einzel-Säulen Hebevorrichtung NIEROLIFT SEV "EURO"



- Die Serie der NIEROS® Säulenhebevorrichtung NIEROLIFT SEV "EURO" mit elektroangetriebenen Hebevorrichtungen wurde entwickelt, um die strengsten Hygiene- und Lebensmittelsicherheitsstandards zu erfüllen, zusammen mit allen Hebe- und Handhabungsanforderungen von 200- und 300-Liter-Behältern (DIN 9797), mit Seitenbeschlägen zur Verwendung mit NIEROS® Hebeanlagen. Sein robustes und innovatives Design sorgt für sichere Arbeitsbedingungen und eine lange Lebensdauer, während die Zeit für die Handhabung der Behälter und das Verletzungsrisiko deutlich reduziert werden, um eine hohe Produktivität zu erreichen.

PRODUKTEIGENSCHAFTEN:

- Einstellbare Hubhöhe: in fünf Stufen
- NIEROS® Sicherheitsverschluss (siehe Seite 129)
- NIEROS® Soft Start & Stop Funktion (siehe Seite 129)
- Einfach zu bedienendes Steuerpult
- Links- oder Rechtsausführung
- Statische Hebevorrichtung mit einer maximalen Hubhöhe bis zu 3 m (Standard)

MODELLE UND OPTIONEN

- Statische und an der Decke befestigte Hebevorrichtung mit einer maximalen Hubhöhe von bis zu 6 m (optional)
- Mobile Lifter auf Rollen mit breiterer Fahrwerkskonstruktion und einer maximalen Hubhöhe von bis zu 2 m (optional)
- Optionaler Kistenheber für E2 und E3 Kisten

■ Säulenhebevoirrichtung NIEROLIFT SEN "PHARMA"



- Die elektrische NIEROS® Säulenhebevorrichtung NIEROLIFT SEN "PHARMA" ist zum Heben, Senken, Dosieren und Entleeren von Behältern und rechteckigen oder runden Fässern mit einem Gewicht bis zu 150 kg ausgelegt.

Die Hebevorrichtung kann auf verschiedenen Technologielinien mit Schwingungsdämpfern installiert oder auf dem Boden montiert werden. Neben der Hebe- und Senkfunktion dreht NIEROLIFT SEN "PHARMA" die Last in zwei Richtungen (um die vertikale Achse der Säule und die horizontale Achse des Arms), während der Manipulatorarm die Last hält und kippt, um eine optimale Entleerung und perfekte Anpassung an die Arbeitsplatzumgebung zu gewährleisten. Zuletzt garantieren der elektrische Antrieb und das wartungsfreie Spindelgetriebe hohe Zuverlässigkeit und Langlebigkeit.

PRODUKTEIGENSCHAFTEN:

- Elektrisch betriebenes Heben und Entleeren von mehrdimensionalen Eurobehältern und Fässern
- Manuelles Drehen der Hubkonsole um die Säule herum
- Standard-Tragkraft: 150 kg
- Standard Hubhöhe: 2 m
- NIEROS® Safety Lock (siehe Seite 129)
- NIEROS® Soft Start & Stop (siehe Seite 129)
- Hebebühne
- Manipulatorarm zum Kippen von Fässern
- Einfülltrichter (optional)



Heben von Fässern



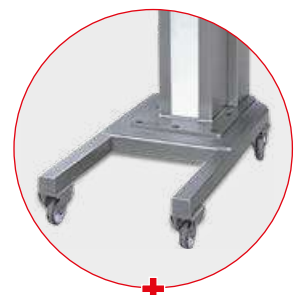
Elektrisch betriebenes Heben



Dosierprozess



Bodenmontage (optional)



mobil (mit Rollen)

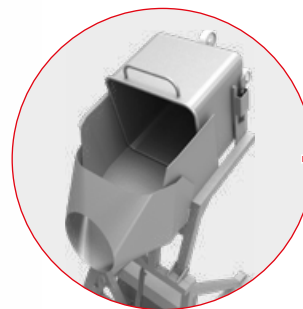
HEBE- UND KIPPVORRICHTUNGEN

Das innovative, ergonomische und flexible Design der NIEROS® Hebe- und Kippvorrichtungen ermöglicht eine einfache, schnelle und sichere Materialhandhabung wie Dosieren, Entleeren, Reinigen und Wiegen, um eine hervorragende Leistung zu erzielen und einwandfreie hygienische Bedingungen zu gewährleisten.

■ Hebe- und Kippvorrichtung NIEROLIFT ON



- Dies ist eine perfekte Lösung für Produktionsbereiche mit niedrigen Decken. Die NIEROS® Hebe- und Kippvorrichtung NIEROLIFT ON ist zum Heben und Kippen von 200- und 300-Liter-Euro-Behältern, anderen Behältern und Containern, Kisten oder Fässern konzipiert. Pneumatisch oder hydraulisch und robust im Design, wird für sichere Arbeitsbedingungen und eine lange Lebensdauer des Gerätes gesorgt.



Entleerungstrichter
(optional)

PRODUKTEIGENSCHAFTEN:

- Standard-Tragkraft: 1.000 kg
- Standard Hub- und Kipphöhe: 1,0-1,2 m
- Pneumatischer oder hydraulischer Antrieb, der entweder seitlich oder in der Mitte des Gerätes angebracht ist.
- NIEROS® Safety Lock (siehe Seite 129)
- NIEROS® Soft Start & Stop (siehe Seite 129)
- Mobiles Modell (optional)

Lagersysteme

ÜBER NIEROS® LAGER LÖSUNGEN

Die NIEROS® Lagersysteme bieten umfassende Inbound-, Lager- und Kommissionierlösungen zur Vereinfachung Ihrer Lagerprozesse und ermöglichen die schnelle und einfache Lagerung von vollen oder leeren Euro-Kisten, Europaletten, Boxen, Kartons und anderen Gütern, während die Bestellintegrität durch genaue und zuverlässige Bestandskontrolle erhalten bleibt.

Mit den maßgeschneiderten NIEROS® Lösungen und dem Expertenwissen können Sie Ihren Lagerplatz so organisieren und nutzen, dass jeder Artikel jederzeit nachvollziehbar und schnell zugänglich ist. Wir sind uns der Bedeutung einer rationellen und sparsamen Nutzung von Raum und Zeit bewusst, weshalb alle Lagereinrichtungen nach dem Prinzip "first-in-first-out" (FIFO) arbeiten, um eine maximale Produktqualität zu gewährleisten.

VORTEILE

- Maximale Raumnutzung
- Zeit-Kosten-Optimierung
- Effektives Rückverfolgungssystem
- Einfache und genaue Bestandskontrolle
- Schnelle und effiziente Kommissionierung
- Humanisierte Arbeitsprozesse
- Lagerverwaltungssystem
- Flexible Konfiguration
- Einfache Wartung und niedrige Betriebskosten
- End-to-End-Lösungen für jeden Lagertyp
- Vollständig in andere NIEROS® Logistiklösungen integriert
- Maßgeschneidert für die spezifischen Anforderungen des Kunden

Automatisch oder manuell betrieben, ist jedes NIEROS® Lagersystem benutzerfreundlich und ergonomisch gestaltet, erleichtert den Mitarbeitern die Arbeit und steigert die Produktivität. Da der Lagerbereich sorgfältig geplant und gut organisiert ist und immer auf dem neuesten Stand der Technik, ist er leicht zu reinigen, was wiederum die hygienischen Bedingungen deutlich verbessert.

Basierend auf Ihren Lageranforderungen, Einrichtungen und Ressourcen können Sie zwischen den folgenden Betriebsarten wählen:

- Handbetrieb,
- automatisches Laden und manuelles Entfernen,
- manuelles Laden und automatisches Entfernen, oder
- automatisches Laden und automatisches Entfernen.

EIGENSCHAFTEN

- Edelstahl DIN 1.4301 (AISI 304)
- Hohe Kapazität
- Hohe Geschwindigkeit und Beschleunigung
- FIFO-Lagerverwaltung zur Aufrechterhaltung der Auftragsintegrität
- Barcode / RFID Zielverfolgung (optional)
- Computerüberwachung (optional)
- Schnelle Softwareanpassung

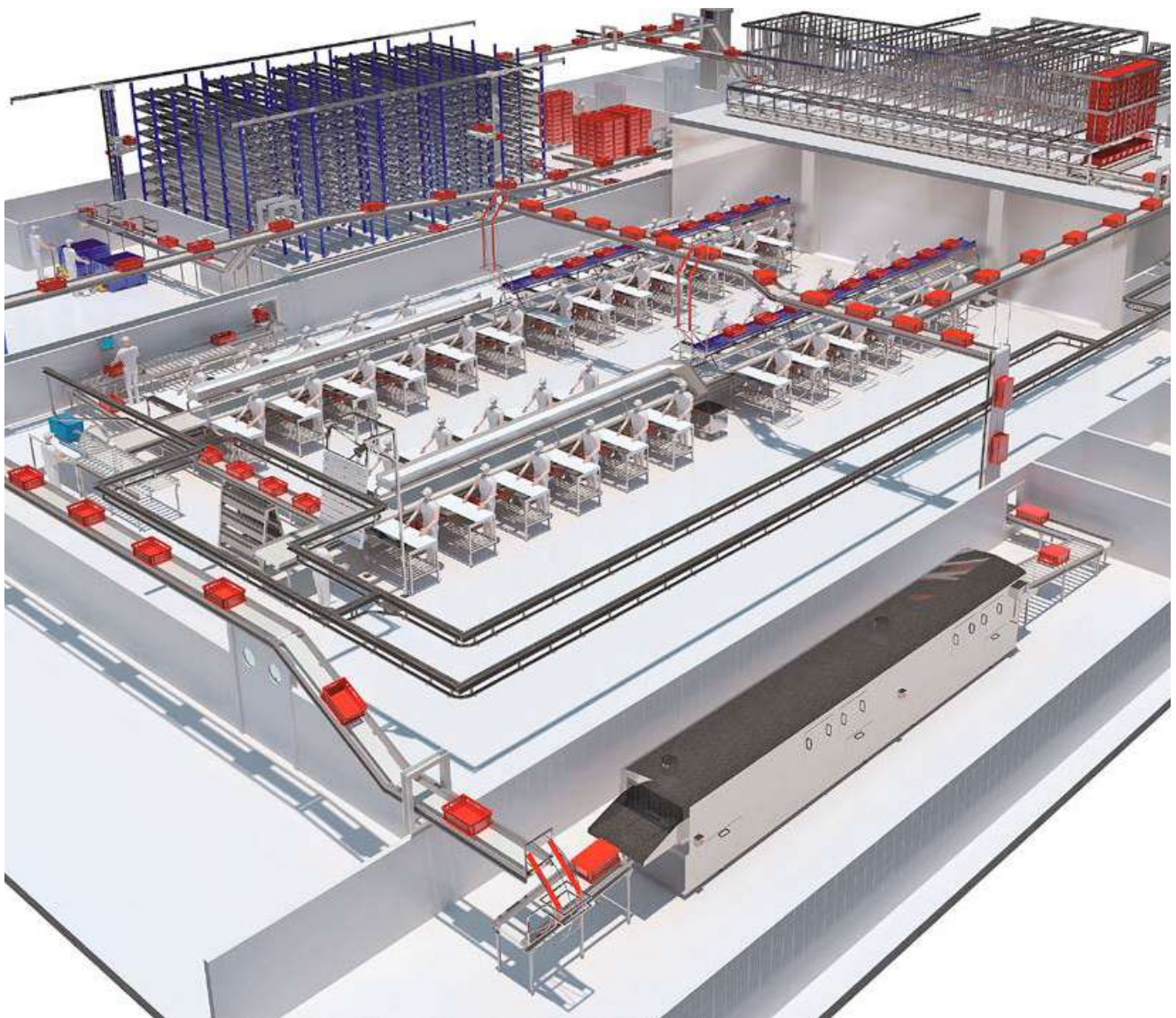
KOMPLETT ANGEPASSTE LAGERLÖSUNGEN

Jede Industrie und jede Branche ist einzigartig, produziert verschiedene Produkte und meistert unterschiedliche Geschäftsprozesse, Ressourcen, Einrichtungen und Qualitätsanforderungen. Wir bei NIEROS® sind fest davon überzeugt, dass wir Ihre Bedürfnisse nur mit vollständig angepassten Lagerlösungen erfüllen können, die den Anforderungen von HACCP, IFS, NSF und anderen ähnlichen Standards entsprechen.

Vor diesem Hintergrund garantieren Ihnen die Experten von NIEROS® eine End-to-End-Lagerlösung, welche den gesamten Prozess von der Beratung über die Implementierung bis hin zum Kundendienst anbietet.

Wir decken alle Phasen Ihres Lagerprojektes ab:

- Planung
- Geräte
- Inbetriebnahme
- Installation
- Wartung, Service und Reparatur



LAGERSYSTEME FÜR VOLLE KISTEN UND PALETTEN

Abhängig von der Art des gelagerten Produkts sowie vom Platz, der Einrichtung und der Lagerkapazität bietet Ihnen NIEROS® drei Arten von Lagersystemen, mit denen Sie volle Euro-Kisten oder Europaletten effektiv lagern können:

- Gravitationslager (manuell, halbautomatisch)
- Pick-and-Place-Lager (vollautomatisch)
- Vollautomatisches Lager

■ Gravitationslagers



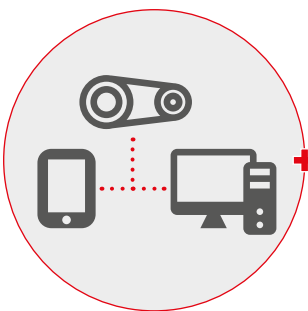
- Das Gravitationslager von NIEROS® ist eine perfekte Lösung für Produktionsbereiche mit geringem Lagerbedarf und begrenztem Platzangebot. Die Euro-Kisten nutzen die Schwerkraft und bewegen sich entlang der Rollen, wobei sie die Prinzipien der FIFO-Bestandsverwaltung befolgen.

MODELLE UND OPTIONEN

- Schwerkraft Regalsystem: Manuelles Lagern und Zubringen von vollen Euro-Kisten auf bis zu fünf Ebenen. Geeignet für kleine Lagerhallen mit genügend Platz für die Kommissionierung und Verwiegung.
- Halbautomatisches Schwerkraftmodell: Robotisiertes Be- und Entladen von vollen Euro-Kisten in einer Höhe von bis zu 6 Metern und einer Länge von 30 Metern. Digital Überwacht mit RFID-Zielverfolgung (Barcode-System). Das Modell kann vollständig an Ihre Produktionsspezifikationen angepasst werden.

■ Kommissionierlager

- Das Kommissionierlager von NIEROS® ist für Produktionsbereiche mit geringen Lagerkapazitäten ausgelegt, jedoch für hohe und schwere Lasten. Spezialisierte Roboter transportieren Euro-Kisten, Europaletten und andere Gegenstände von einem Ort zu ihrem vorgesehenen Lagerort, während jede Ladung leicht durch den Strichcode zurückverfolgt werden kann, welcher der Bestandskontrolle dient. Das vollautomatische Pick-and-Place-System von NIEROS® erhöht nicht nur die Effizienz, senkt die Betriebskosten und löst ergonomische Probleme, sondern hält auch die Hygienestandards gemäß HACCP, IFS, NSF und ähnlichen Standards ein.



+

Lagerverwaltungssystem
(WMS) (optional)



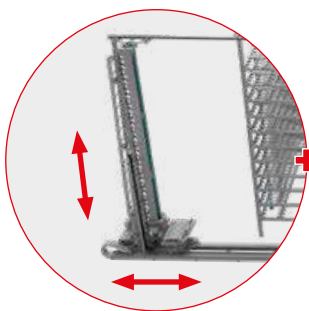
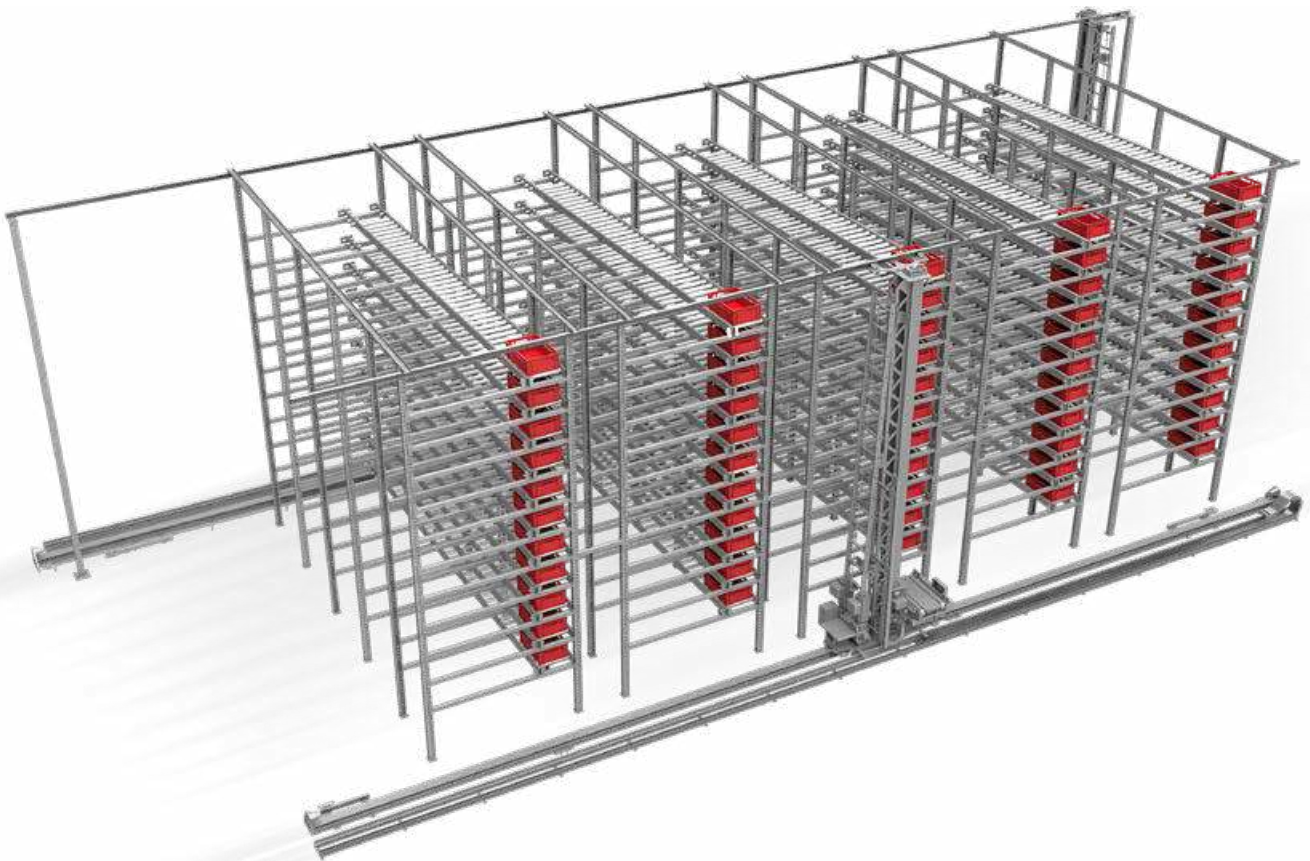
+

Verschiedene Arten
von Euro-Kisten

■ Vollautomatisches Lager

- Das NIEROS® Vollautomatische Lager ist eine erstklassige Lösung für Produktionsbereiche mit hohem Lagerbedarf. Da mehrere Ein- und Auspeisepunkte vollständig durch die RFID-Zielverfolgung überwacht werden, bietet es eine einfache und genaue Kommissionierung gemäß den Grundsätzen der FIFO-Bestandsverwaltung. Gleichzeitig bietet das System eine einfache Rückverfolgbarkeit der Produkte sowie eine effektive, schnelle und genaue Bestandskontrolle. Eine robuste und kompakte Edelstahl-Regal-Konstruktion sorgt für eine maximale Platznutzung und eine einfache Wartung.

Unsere NIEROS® Experten helfen Ihnen die optimale Lösung für Ihren automatisierten Lagerprozess zu entwickeln und zu implementieren, natürlich auf Ihre Erwartungen und Produktionsanforderungen zugeschnitten.



**Mehrere Ein- und
Ausgangspunkte
(optional)**



FIFO-Bestandsführung



PRODUKTEIGENSCHAFTEN:

- Verfügbar in benutzerdefinierter Kapazität und Abmessungen
- Hohe Geschwindigkeit und Beschleunigung
- Mehrere Ein- und Ausstiegspunkte
- Digital überwacht
- Anzeige und Ausdruck aller Betriebsdaten
- Barcode (RFID) Zielverfolgung
- Schnelle Anpassung der Software
- Verfügbar als eigenständiges Modell oder integriert in das Datenverarbeitungssystem
- In Übereinstimmung mit HACCP, IFS, NSF und anderen ähnlichen Standards

VORTEILE

- Automatische Zuordnung der Artikel für eine minimale Kommissionierzeit
- Automatische Entnahme für eine humanisierte Kommissionierung
- FIFO-Speicherverwaltung für maximale Produktqualität
- Einfache und genaue Bestandskontrolle
- Maximale Lagerplatzauslastung
- Zeit-Kosten-Optimierung
- Einfache Wartung
- Vollständig angepasst an Ihre spezifischen Bedürfnisse und Anforderungen



LAGERSYSTEM FÜR LEERE KISTEN

■ Automatisiertes Lager für gereinigte Kisten



- Das NIEROS® automatisierte Lager für gereinigte Kisten wurde speziell für Produktionsbereiche entwickelt in denen eine große Lagerkapazität benötigt wird, während zugleich die strengsten hygienischen Anforderungen von HACCP, IFS, NSF und anderen ähnlichen Standards erfüllt werden. Dank der flexiblen Konfigurationseinheiten können die Lagerkapazität und die Abmessungen vollständig an Ihre speziellen Anforderungen angepasst und bei Bedarf später noch erhöht werden.

PRODUKTEIGENSCHAFTEN:

- Verfügbar in benutzerdefinierter Kapazität und Abmessungen
- Maximale Transportgeschwindigkeit der Kisten: bis zu 25 m/min
- Standardanzahl der Reihen: 40
- Standardanzahl von Kisten in einer Reihe: 8
- Mehrere Ein- und Ausstiegspunkte
- Digital überwacht
- Anzeige und Ausdruck aller Betriebsdaten



Grundausstattung

Nützliche Ausrüstung für jede Industrie	142
ÜBER NIEROS® AUSSTATTUNG ZUR MATERIALHANDHABUNG	142
Pulte und Arbeitstische	144
ÜBER NIEROS® PULTE UND ARBEITSTISCHE	144
Behälter und Wagen	147
ÜBER NIEROS® BEHÄLTER UND WAGEN	147
BEHÄLTER UND CONTAINER	147
■ Eurobehälter	147
■ Waschrahmen NIEROWASH ONR	147
■ Mengenmulde MUM	148
■ Kommissionswagen TWK E	148
■ Pökelbehälter BHP	149
■ Stapelbehälter BHS	149
WAGEN	150
■ Rauchwagen RW	150
■ Abhängetransportwagen TWA	150
■ Rauchstockwagen RWS E	150
■ Regalwagen TWRW E	151
■ Transportwagen SKR	151
Zubehör	152
ÜBER NIEROS® ZUBEHÖR	152
■ Blechsätze für Rauchwagen RWBS E	152
■ Rauchstock RSA	152
■ Eurokisten	153
■ Messerkorb MK	153
Schinkenpressen	154
ÜBER NIEROS® SCHINKENPRESSEN	154
■ Schinkenpresse PR G	154
■ Schinkenpresse PR P	155

Kühltanks	156
ÜBER NIEROS® KÜHLTANKS	156
■ Kühltank BHN V 1	156
■ Kühltank BHN V 2	157
 Druckbehälter	 158
ÜBER NIEROS Druckbehälter	158
 Aufprallschutz	 159
ÜBER NIEROS® AUFPRALLSCHUTZ	159
■ Rammschutzgeländer RSG und RSP	159
■ Eckschutzschienen ES	159
■ Sockelschutz PB	159
 Abflüsse	 160
ÜBER NIEROS® ABFLÜSSE	160
BODENABLÄUFE UND RINNEN	161
MEHRTEILIGE BODENABLÄUFE	161
EINTEILIGE BODENABLÄUFE	162
■ Integrierte Abflüsse	162
■ Sanitär Abläufe	162
■ Trockenabflüsse	162
KASTENRINNE	163
SCHLITZRINNEN	164
ABDECKUNGEN UND GITTER	165

Nützliche Ausrüstung für jede Industrie

ÜBER NIEROS® AUSSTATTUNG ZUR MATERIALHANDHABUNG

Hochwertiger Edelstahl ist das Fundament der heutigen Produktionslinien, insbesondere der Lebensmittelindustrie.

Die notwendigen NIEROS® Ausstattungen sind nach den höchsten Hygienestandards hergestellt und für die Optimierung von Arbeitsabläufen unverzichtbar. Sie unterstützen alle Hersteller, die sich um die Einhaltung höchster Hygienestandards bemühen.

Unsere vielfältige Produktpalette, die auf die spezifischen Anforderungen Ihres Produktionsprozesses zugeschnitten ist, umfasst:

- Pulte und Arbeitstische
- Behälter, Container, Lagerwägen und Rauchwägen
- Messerkörbe, Tablettts und andere Utensilien
- Geländer-, Wand- und Eckaufprallschutz
- Schinkenpressen
- Kühltanks

VORTEILE

- Vielseitige, zuverlässige und langlebige Ausrüstung aus hochwertigem EU-Material
- In Übereinstimmung mit den höchsten Qualitätsanforderungen und Standards wie HACCP, IFS und NSF
- Vielfältiges Angebot an Produkten auf dem neuesten Stand der Technik

EIGENSCHAFTEN

- Hergestellt aus rostfreiem Stahl DIN 1.4301 (AISI 304)
- Einfach und leicht zu reinigen und zu bedienen
- Gewährleistung ultimativer Hygiene
- Ergonomisches Design

OPTIONEN

- DIN 1.4571 (AISI 316L), DIN 1.4404 (AISI 316Ti) oder anderer rostfreier Stahl
- Komplett maßgeschneidert
- PE-Material in verschiedenen Farben erhältlich

“ WIR VERSTEHEN, UNTERSTÜTZEN UND ERFÜLLEN DIE WÜNSCHE unserer Kunden, die nach Mehr streben

NIEROS® ist einer der führenden europäischen Hersteller von Edelstahlausstattungen mit einer langjährigen Tradition und Produkten, die für Qualität, Innovation, Design und moderne Lösungen bekannt sind.

Die vielseitige NIEROS®Grundausstattung ist für alle Branchen und Produktionsbereiche in allen Produktions- und Vertriebsstufen konzipiert:

- Nahrungsmittelindustrie
- Krankenhäuser
- Küchen
- Pharmazeutische Produktion
- Petrochemische Industrie
- Gesundheitsindustrie
- Tiermedizinische Industrie



Pulte und Arbeitstische

ÜBER NIEROS® PULTE UND ARBEITSTISCHE

Die hochwertigen NIEROS®-Arbeitstische aus Edelstahl folgen den neuesten Trends in der Lebensmittelverarbeitung.

Jeder Tisch ist für einen bestimmten Zweck konzipiert - entweder als Schneidebrett oder als Arbeitsplatte zur Unterstützung verschiedener Arbeitsprozesse.

Sie sind in verschiedenen Größen und Ausstattungen erhältlich und erfüllen die Bedürfnisse selbst der anspruchsvollsten Kunden. Mit zusätzlichen Unterböden und verstellbaren Tischfüßen, welche-

die Stabilität auf unebenen Oberflächen gewährleisten, sind sie hochfunktional, langlebig und unterstützen optimale Arbeitsergebnisse.

Die NIEROS®-Arbeitstische sind für Arbeitsplätze im Arbeitsbereich der Lebensmittelverarbeitung unverzichtbar. Weitere Informationen über das NIEROS® Pult- und Arbeitstischprogramm, Optionen und Zusatzausstattungen finden Sie unter NIEROS® Lebensmittelverarbeitungslinien (Seite 112–127) und Arbeitsbereich (Seite 112).



PRODUKTOPTIONEN

- Arbeitstisch Zwischenboden
- Eckabläufe
- Tischplatte mit Wulstrand
- Erhöhte Hinterkante
- Zweiseitige Tischplatte

PRODUKTMODELLE

- Arbeitstisch **TS E**
Mit erhöhten Kanten an 3 Seiten
- Arbeitstisch **TAM EB**
Mit Zwischenboden
- Arbeitstisch **TRW EB**
Mit Ablauf
- Arbeitstisch **TSD**
Beidseitig
- Arbeitstisch **ATU**
Mit erhöhter Kante auf einer Seite
- Arbeitstisch **ATB**
Mit Zwischenboden und erhöhter Kante auf einer Seite
- Schneidbrett **HB**



Produktmodell	TS E 150	TS E 200
Maße L x B x H	1500 x 900 x 900 mm	2000 x 900 x 900 mm
Artikelnummer	1030-105	1030-130



Produktmodell	TAM EB 150	TAM EB 200
Maße L x B x H	1500 x 700 x 900 mm	2000 x 1000 x 900 mm
Artikelnummer	1032-100	1032-112



Produktmodell	TRW EB 200
Maße L x B x H	2000 x 1000 x 900 mm
Artikelnummer	1020-145



Produktmodell	TSD EV 200/120	TSD EV 200/140	TSD EV 250/120
Maße L x B x H	2000 x 1200 x 900 mm	2000 x 1400 x 900 mm	2500 x 1200 x 900 mm
Größe der Tischplatte	2000 x 400 x 30 mm	2000 x 400 x 30 mm	1250 x 400 x 30 mm
Matching Qty.	2	2	4
Artikelnummer	1031-120	1031-140	1031-122

Produktmodell	TSD EV 250/140	TSD EV 300/120	TSD EV 300/140
Maße L x B x H	2500 x 1400 x 900 mm	3000 x 1200 x 900 mm	3000 x 1400 x 900 mm
Größe der Tischplatte	1250 x 400 x 30 mm	1500 x 400 x 30 mm	1500 x 400 x 30 mm
Matching Qty.	4	4	4
Artikelnummer	1031-142	1031-124	1031-144



Produktmodell	ATU 120/60	ATU 140/60	ATU 160/60
Maße L x B x H	1200 x 600 x 900 mm	1400 x 600 x 900 mm	1600 x 600 x 900 mm
Artikelnummer	1012-612	1012-614	1012-616

Produktmodell	ATU 120/70	ATU 140/70	ATU 160/70
Maße L x B x H	1200 x 700 x 900 mm	1400 x 700 x 900 mm	1600 x 700 x 900 mm
Artikelnummer	1012-712	1012-714	1012-716



Produktmodell	ATB 120/60	ATB 140/60	ATB 160/60
Maße L x B x H	1200 x 600 x 900 mm	1400 x 600 x 900 mm	1600 x 600 x 900 mm
Artikelnummer	1014-612	1014-614	1014-616

Produktmodell	ATB 120/70	ATB 140/70	ATB 160/70
Maße L x B x H	1200 x 700 x 900 mm	1400 x 700 x 900 mm	1600 x 700 x 900 mm
Artikelnummer	1014-712	1014-714	1014-716



Produktmodell	HB E 60
Maße L x B x H	600 x 600 x 900 mm
Artikelnummer	1060-101

Behälter und Wagen

ÜBER NIEROS® BEHÄLTER UND WAGEN

Die NIEROS® Behälter und Wagen sind essentiell für den lebensmittelsicheren, hygienischen Transport und die Lagerung. Sie bestehen aus hochwertigem und belastbarem Edelstahl und erfüllen höchste Standards für die Lebensmittelsicherheit. Ihre Vielseitigkeit trägt zu einem reibungslosen Arbeitsablauf bei.

BEHÄLTER UND CONTAINER

■ Eurobehälter



- Die NIEROS® Euro Behälter werden nach der USDA-Standardausführung mit einer Ausgießlippe hergestellt. Der Boden wird zusätzlich durch eine 3 mm dicke, fest verschweißte Edelstahlplatte verstärkt, die für eine optimale Stabilität und einen geräuscharmen Betrieb sorgt.

Produktmodell	BIN 200	BIN 300	BIN USDA 200
Maße L x B x H	790 x 675 x 700 mm	790 x 675 x 950 mm	790 x 675 x 700 mm
Volumen	200 L	300 L	200 L
Artikelnummer	983000-010	983000-040	983000-030

Produktmodell	BIN USDA 300	BIN COVER
Maße L x B x H	790 x 675 x 950 mm	720 x 680 x 22 mm
Volumen	300 L	/
Artikelnummer	983000-040k	3000-150

■ Waschrahmen NIEROWASH ONR



- Der NIEROS® Waschrahmen NIEROWASH ONR ist die perfekte Lösung für die schnelle, einfache und effiziente Reinigung von 200- und 300-Liter-Eurobehältern. Flexibel und ergonomisch im Design, reduziert dieses vollmobile Gestell die Waschzeit, das Risiko von Arbeitsplatzverletzungen und mögliche Schäden am Behälter, da dieser während des Waschvorgangs vom Boden gehoben wird, um die Hygiene zu optimieren.

Vollständig mobiles Gestell
mit glatter Oberfläche



Flexibles Design zum einfachen Drehen,
Kippen und effizienten Reinigen

■ Mengenmulde MUM



- Mit einer 2 mm dicken Wand, einer 365 mm tiefen Mulde und einem Wulstrand ist die NIEROS® Mengenmulde MUM in jeder Produktion unerlässlich, wenn der Transport und die Lagerung von Lebensmitteln äußerst wichtig sind.

Produktmodell	MUM 150
Maße L x B x H	1095 x 740 x 810 mm
Volumen	150 L
Artikelnummer	3005-005

Produktmodell	MUM 200	MUM 250	MUM 300
Maße L x B x H	1235 x 740 x 810 mm	1435 x 740 x 810 mm	1681 x 740 x 810 mm
Volumen	200 L	250 L	300 L
Artikelnummer	3005-010	3005-015	3005-025

■ Kommissionswagen TWK E



- Der Nieros® Kommissionswagen TWK E ist für den sicheren und schnellen Transport von Lebensmitteln (z. B. Fleisch, Geflügel, Fisch und Milchprodukte) von einem Raum zum anderen (z. B. Kühlräume) konzipiert und sorgt für einen reibungslosen Ablauf und ein Höchstmaß an Hygiene.

Produktmodell	TWK E 102/P0
Außenmaße L x B x H	1018 x 635 x 800 mm
Innenmaße L x B x H	895 x 595 x 350 mm
Modell	Nicht feststellbare Laufrollen
Artikelnummer	3031-018

Produktmodell	TWK E 102/P2
Außenmaße L x B x H	1018 x 635 x 800 mm
Innenmaße L x B x H	895 x 595 x 350 mm
Modell	Zwei feststellbare Laufrollen
Artikelnummer	3031-016

■ Pökelbehälter BHP



- Der NIEROS® Pökelbehälter BHP ist dafür ausgelegt, große Mengen an Lebensmitteln vor und nach der Verarbeitung zu lagern.



Modell BHK auf Lenkrollen

MODELLE UND OPTIONEN

- **Erhältlich mit Rollen** für ein wendiges Manövrieren
- Modell **BHK** mit integrierten starren Rollen

Produktmodell	BHP 450	BHP 825
Maße L x B x H	1156 x 756 x 800 mm	1256 x 1026 x 880 mm
Volumen	450 L	825 L
Tank-Tiefe	640 mm	720 mm
Artikelnummer	3055-005	3055-010

Produktmodell	BHK 200	BHK 300	BHK 400
Maße L x B x H	750 x 685 x 700 mm	990 x 690 x 680 mm	1040 x 840 x 680 mm
Volumen	200 L	300 L	400 L
Tank-Tiefe	510 mm	490 mm	490 mm
Artikelnummer	3050-005	3050-010	3050-015

■ Stapelbehälter BHS



- Der NIEROS® Stapelbehälter BHS ist speziell für die Lagerung großer Mengen von Lebensmitteln ausgelegt. Er ist fest verschweißt und sorgt für eine lange Lebensdauer, während die Wulstumrandung und die Stapelecken kombiniert mit zwei Kufen, die von vier Seiten her zugänglich sind, außergewöhnliche Stabilität für ultimative Lebensmittelsicherheit bieten.

Produktmodell	BHS 630
Maße L x B x H	1250 x 850 x 875 mm
Volumen	630 L
Tank-Tiefe	718 mm
Artikelnummer	3056-005

WAGEN

Die NIEROS®-Wagen sind ein perfektes Transportmittel für Kisten und geräuchertes Fleisch und sorgen für einen reibungslosen Ablauf und optimale Lebensmittelsicherheit. Aus hochwertigem Edelstahl gefertigt, sind sie hochfunktionell, langlebig und extrem belastbar.

■ Rauchwagen RW



- Mit einer Ladekapazität von 600 kg ist der NIEROS® Rauchwagen RW außergewöhnlich stabil und robust für schwere Lasten ausgelegt. Er kann Rauchstöcke von 900 oder 1000 mm Länge halten.

Produktmodell	RW 900/S6 E	RW 1000/S6 E
Maße L x B x H	1000 x 912 x 1980 mm	1000 x 1012 x 1980 mm
Rauchstocklänge	900 mm	1000 mm
Stangenhalterung	geprägt	geprägt
Artikelnummer	3025-009	3025-010

Produktmodell	RW 900/S6 P	RW 1000/S6 P
Maße L x B x H	1000 x 912 x 1980 mm	1000 x 1012 x 1980 mm
Rauchstocklänge	900 mm	1000 mm
Stangenhalterung	gestanzt	gestanzt
Artikelnummer	3025-403	3025-404

■ Abhängetransportwagen TWA

- Der NIEROS® Abhängetransportwagen TWA ist mit 60 Fleischhaken, einem Vierkantrahrgestell und mit herausnehmbaren Ablagen eine perfekte Lösung zum Aufhängen von Fleisch vor oder nach der Verarbeitung.



Produktmodell	TWA E 120 3/60
Maße L x B x H	1200 x 750 x 1800 mm
Artikelnummer	3037-112

■ Rauchstockwagen RWS E

- Der NIEROS® Rauchstockwagen RWS E hält rund 400 Rauchstöcke und garantiert bei der Fleischverarbeitung höchste Hygiene.



Produktmodell	RWS E
Maße L x B x H	500 x 350 x 700 mm
Artikelnummer	3027-010

■ Regalwagen TWRW E



- Der NIEROS®-Regalwagen TWRW E ist mit 5 vollständig verschweißten Randkanten (340 mm Abstand dazwischen) perfekt für schwere Lasten geeignet und bietet einen effizienten, zuverlässigen und sicheren Transport von Lebensmitteln.

Produktmodell	TWRW E 90/P0	TWRW E 90/P2
Maße L x B x H	900 x 560 x 1600 mm	900 x 560 x 1600 mm
Modell	Nicht feststellbare Rollen	Zwei feststellbare Rollen
Artikelnummer	3038-201	3038-202

■ Transportwagen SKR



- Mit dem NIEROS® Transportwagen SKR sind Euro-Kisten (E1, E2, E3) einfach zu handhaben. Die Ladefläche mit einem erhöhten Rand an den Längsseiten und die erhöhten zentralen Lenkrollen für die Schwenkbewegung machen den SKR Transportwagen unentbehrlich für jeden Produktionsbereich.

Produktmodell	SKR 1 E1	SKR 2 E2	SKR 4 E3	SKR 4 E2
Maße L x B x H	660 x 420 x 175 mm	860 x 620 x 175 mm	664 x 470 x 1218 mm	664 x 470 x 918 mm
Kisten-Ladebereich	1	2	3	4
Artikelnummer	9402-013	9402-007	3030-940	3030-941

Zubehör

ÜBER NIEROS® ZUBEHÖR

Von Blechsatten für Rauchwagen, Euro-Kisten, Rauchstöcken bis hin zu Messerkörben ist das NIEROS®-Zubehör für die Lebensmittelindustrie von entscheidender Bedeutung. Es optimiert Ihren Arbeitsprozess, sorgt für eine reibungslose Produktion und eine überragende Leistung.

■ Blechsatte für Rauchwagen RWBS E



- Die NIEROS® Blechsatten für Rauchwagen RWBS E sind ein wesentlicher Bestandteil von Rauchwagen und sind dazu bestimmt, verschiedene Lebensmittel während des Räucherns zu halten oder dienen lediglich dem Transport. Das RWBS E-Modell ist mit Kantenverstärkung und zwei Griffen erhältlich, was zu einem vereinfachten Arbeitsablauf beiträgt.

Produktmodell	RWBS E 99 P	RWBS E 99	RWBS E 99 G
Maße L x B x H	990 x 430 x 40 mm	990 x 430 x 40 mm	990 x 430 x 40 mm
Modell	perforiert	stabil	Rost
Artikelnummer	3025-451	3025-461	3025-454

■ Rauchstock RSA



- Die NIEROS® Rauchstöcke RSA sind speziell zum Aufnehmen von Fleisch, insbesondere Wurst, während des Räucherns gedacht. Das 3-Sterne-Profil aus Aluminium garantiert hervorragende Räucherergebnisse.

Produktmodell	RSA 900	RSA 1000
Länge	900 mm	1000 mm
Artikelnummer	9316-000	9316-005

Produktmodell	RSE 900	RSE 1000
Länge	900 mm	1000 mm (round)
Artikelnummer	9316	9316-021

■ Eurokisten



- Mit Griffen und Lüftungsöffnungen an allen vier Seiten sowie einem Beschriftungsfeld für unterschiedliche Markierungen sind die NIEROS® Eurokisten unverzichtbare Lebensmitteltransporteinheiten. Sie sind in verschiedenen Größen erhältlich, können auf den Rollenbahnen eingesetzt werden und halten Temperaturen von -40 ° C bis +70 ° C aus.

Produktmodell	E1	E2	E3
Maße L x B x H	600 x 400 x 125 mm	600 x 400 x 200 mm	600 x 400 x 300 mm
Volumen	25 L	40 L	60 L
Artikelnummer	9160-001	9160-002	9160-004

■ Messerkorb MK



- Alle NIEROS® MK Messerkörbe ermöglichen eine sichere Aufbewahrung von bis zu 9 Messern, 2 Schleifsteinen und einem Paar Handschuhe. Die Körbe sind aus elektropolierem Edelstahl DIN 1.4301 (AISI 304) gefertigt.

Produktmodell	MK 22	MK 42
Maße L x B x H	157 x 107 x 470 mm	182 x 110 x 470 mm
Anzahl Messer/Stahl/Handschuhe	2/2/-	4/2/-
Artikelnummer	9418-000	9418-000-1

Produktmodell	MK 421	MK 721	MK 921
Maße L x B x H	182 x 118 x 470 mm	360 x 107 x 470 mm	360 x 118 x 470 mm
Anzahl Messer/Stahl/Handschuhe	4/2/1	7/2/1	9/2/1
Artikelnummer	9418-000-2	9418-001-1	9418-001-2

Schinkenpressen

ÜBER NIEROS® SCHINKENPRESSEN

NIEROS® liefert die optimale Schinkenpresslösung für jede Produktionsgröße. Die NIEROS®-Schinkenpressen aus rostfreiem Stahl nach DIN 1.4301 (AISI 304) verbessern und beschleunigen nicht nur die Verarbeitung von Rohschinken, sondern ermöglichen auch eine optimale Formung der Produkte, wodurch die Portionskontrolle verbessert und der Fleischverlust reduziert wird.

■ Schinkenpresse PR G



- Die NIEROS® Schinkenpresse PR G ist speziell für die Pressung, Reifung und thermische Behandlung von Schinken, Fett und anderen Fleischprodukten bestimmt. Sie nimmt Behälter von 905 × 345 × 90 mm Größe auf, bearbeitet diese anschließend in der Kochkammer weiter und unterzieht sie einer weiteren Wärmebehandlung. Mit einer Füllleistung von 450 kg und einem optimalen Abstand zwischen den Etagen sollte das PR G Schinkenpresssystem ein wesentlicher Bestandteil jeder Fleischverarbeitung sein.

MODELLE UND OPTIONEN

- Erhältlich in zwei Modellen
 - Modell **PR G 225** mit einer Füllmenge von 225 kg
 - Modell **PR G 450** mit einer Füllmenge von 450 kg
- Option: Zwischenplatten und Teilungswinkel

Produktmodell	PR G 225	PR G 450
Maße L × B × H	935 × 550 × 1520 mm	1050 × 935 × 1800 mm
Anzahl Behälter	7	14
Artikelnummer	4550-022	4550-045

■ Schinkenpresse PR P

- Eine Rahmenkonstruktion, ein Pressrahmen, ein Gehäuse aus Edelstahl nach DIN 1.4301 (AISI 304) und ein einstellbares Druckminderungsventil, das von einem Pneumatiksystem und einer Steuereinheit der NIEROS® PR P Schinkenpresse betätigt wird, ermöglichen eine sichere, effiziente und kostengünstige Pressung von Fleischprodukten.



MODELLE UND OPTIONEN

- Erhältlich in vier Modellen
 - Modell **PR P 100** mit einer Füllmenge von 100 kg
 - Modell **PR P 200** mit einer Füllleistung von 200 kg
 - Modell **PR P 600** mit einer Füllmenge von 600 kg
 - Modell **PR P 1000** mit einer Füllmenge von 1000 kg

Produktmodell	PR P 100	PR P 200	PR P 600	PR P 1000
Maße L x B x H	1000 x 490 x 895 mm	1000 x 490 x 1170 mm	1565 x 590 x 1760 mm	1920 x 960 x 2185 mm
Füllmenge	100 kg	200 kg	600 kg	1000 kg
Artikelnummer	4550-010	4550-020	4550-060	4550-100

Kühltanks

ÜBER NIEROS® KÜHLTANKS

Durch unsere Produkte erhalten Sie eine lange Laufleistung, niedrige Betriebskosten, eine genaue Temperaturregelung und eine Vielzahl von Standardfunktionen und -optionen. Die NIEROS® Kühltanks sind äußerst effizient und verbraucherfreundlich, und bieten zudem hochwertiges Design und Konstruktion. Sie sind der entscheidende Vorteil für Ihre Produktion - die perfekte Lösung für Ihre Kühl- und Lageranforderungen.

Die NIEROS®-Kühltanks sind für die Kühlung und Lagerung von Milch aller Art ausgelegt und stellen hohe Ansprüche an Qualität und Hygiene. Sie sind selbstverständlich nach den strengsten Vorgaben

gebaut und erfüllen weltweite Standards für die Kühlung und Lagerung von Milch.

Die verschiedenen Tanktypen der NIEROS®-Reihe, die von 100 Litern bis zu 1400 Litern reichen, ermöglichen es unseren Kunden, das optimale Produkt zu erhalten, zugeschnitten auf ihre spezifischen Bedürfnisse und Anforderungen an die Lagerkapazität.

Die Kühltanks können optional aus einem anderen Edelstahl hergestellt werden, wie z. B. DIN 1.4404 (AISI 316 L), DIN 1.4571 (AISI 316Ti) oder einer anderen Art von rostfreiem Stahl.

EIGENSCHAFTEN

- Hochglanzpolierter Edelstahl 1.4301 (AISI 304)
- Isolierte Doppelwandkonstruktion für hohe Wärmespeichereffizienz
- Geringer Energieverbrauch durch die Qualität der eingebauten Komponenten
- Elektronische Programmierer mit digitaler Anzeige zur präzisen, genauen und einfachen Einstellung der Kühl- und Mischfunktionen

■ Kühltank BHN V 1



- Der NIEROS® BHN V 1 ist ein offener vertikaler Kühler, der 100 oder 200 Liter Milch oder andere Flüssigkeiten enthält. Der Kühlbehälter ist vollständig aus rostfreiem Edelstahl DIN 1.4301 (AISI 304) gefertigt und dafür ausgelegt, die Milch innerhalb von zweieinhalb Stunden auf 4°C zu kühlen, um ihre Qualität zu gewährleisten. Der Behälter ist an einer Basis mit einer eingebauten Kühleinheit angebracht und mit einem Deckel versehen, der das Rührwerk, eine Zuflusskontrollvorrichtung und einen elektronischen Programmierer mit digitaler Anzeige für eine präzise Temperatur- und Mischsteuerung trägt.

Produktmodell	BHN V 1 100
Volumen	100 L
Stromanschluss	230 V, 50 Hz
Maße Ø x H	590 x 1090 mm
Artikelnummer	6023-010
Produktmodell	BHN V 1 200
Volumen	200 L
Stromanschluss	230 V, 50 Hz
Maße Ø x H	770 x 1170 mm
Artikelnummer	6023-020

■ Kühltank BHN V 2



- NIEROS® BHN V 2 ist ein offener Vertikalkühler mit einem Leistungsbereich von 300 bis 1400 Litern. Der Kühlcontainer ist an einer Basis mit einer eingebauten Kühleinheit angebracht und mit einem Deckel, der den Rührer trägt, und einem elektronischen Programmierer mit einer digitalen Anzeige zur Temperatur- und Mischsteuerung abgedeckt. Das Bedienfeld ist zusammen mit dem Rührsystem auf dem Deckel des Kühlers positioniert, wodurch die richtige Mischung und gleichmäßige Temperaturverteilung der Flüssigkeit gewährleistet ist.



Modell Delta T
auf Anfrage

MODELLE UND OPTIONEN

- Separate Kühleinheit
- Elektrischer Anschluss von 230 V, 50 Hz (maximal 800 L)

Produktmodell	BHN V 2 300	BHN V 2 400
Volumen	300 L	400 L
Stromanschluss	400 V, 50 Hz	400 V, 50 Hz
Maße L x B x H	1770 x 935 x 820 mm	2130 x 1095 x 825 mm
Artikelnummer	6024-030	6024-040

Produktmodell	BHN V 2 500	BHN V 2 650	BHN V 2 800
Volumen	500 L	650 L	800 L
Stromanschluss	400 V, 50 Hz	400 V, 50 Hz	400 V, 50 Hz
Maße L x B x H	2130 x 1095 x 920 mm	2200 x 1285 x 1000 mm	2425 x 1480 x 935 mm
Artikelnummer	6024-050	6024-065	6024-080

Produktmodell	BHN V 2 1000	BHN V 2 1200	BHN V 2 1400
Volumen	1000 L	1200 L	1400 L
Stromanschluss	400 V, 50 Hz	400 V, 50 Hz	400 V, 50 Hz
Maße L x B x H	2425 x 1480 x 1065 mm	2425 x 1480 x 1200 mm	2425 x 1480 x 1330 mm
Artikelnummer	6024-100	6024-120	6024-144

Druckbehälter

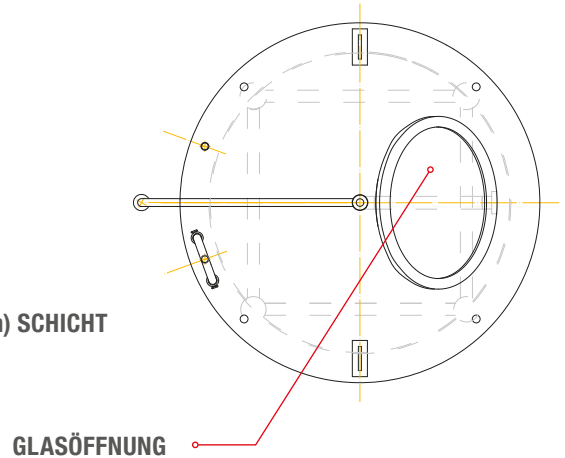
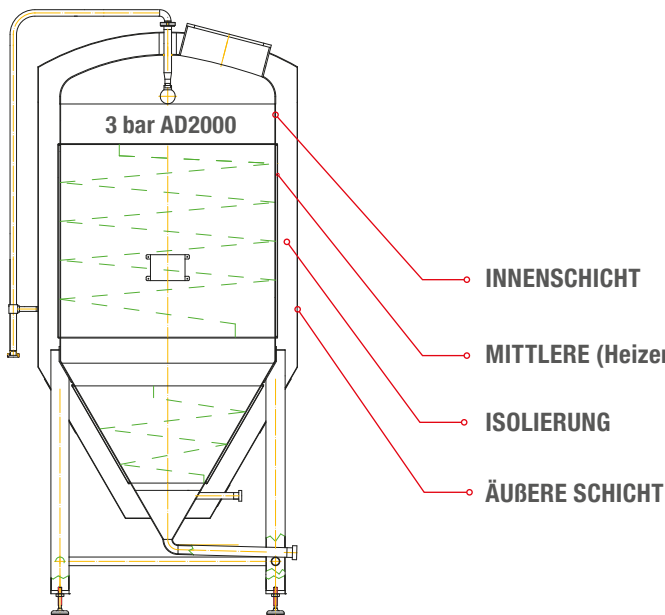
ÜBER NIEROS DRUCKBEHÄLTNER

Mit den maßgeschneiderten und umfangreichen technischen Konstruktionen erfüllen die spezialisierten NIEROS®-Druckbehälter eine Vielzahl von Anforderungen von unseren Geschäftspartnern, um den Anspruch der Getränke- und Lebensmittelindustrie bei gleichzeitig höchsten Qualitäts- und Sicherheitsstandards zu erfüllen.



PRODUKTEIGENSCHAFTEN:

- Edelstahl DIN 1.4301 (AISI 304)
- Gekühlt oder erwärmt mittels eines Kühl-/Heizmediums
- 3-lagige Beschichtung (Innenschicht, Mitte - Heizen oder Kühlen - Schicht, Isolierung, Außenschicht)
- Polyurethan-Isolierung von 70 mm Stärke
- Ra 0.80µm gebürstete Oberfläche
- Maximaler sicherer Betriebsdruck: 3 bar (TÜV Zertifikat; AD 2000 Merkblatt HP 0/1002R, EN ISO 13.445 Druckbehälter Zertifikat)
- Oberes Mannloch / Mannloch Glas-Revisionsöffnung



PRODUKTOPTIONEN UND ZUSATZAUSSTATTUNGEN

- Edelstahl DIN 1.4571 (AISI 316L), Edelstahl DIN 1.4404 (AISI 316Ti) oder andere Materialien auf Anfrage erhältlich.
- Ungedämmt, einschichtig isoliert, zweischichtig isoliert
- Isolierung von 100 mm oder andere Stärken auf Anfrage erhältlich.

Produktmodell	Horizontaler zylindrischer Behälter
Volumen	500–2.500L

Produktmodell	Vertikaler zylindrischer Behälter
Volumen	500-10.000-L Volumen. Der zylindrische und der konische Teil werden separat gekühlt.

Aufprallschutz

ÜBER NIEROS® AUFPRALLSCHUTZ

Der NIEROS® Edelstahl- und Betonaufprallschutz (d. H. Schutzgeländer, Eck- und Wandschutz) ist speziell für den Einsatz in Räumen, Fluren und Lagern bei kleinen oder großen Produktionen konzipiert. Er bietet eine gute Möglichkeit, visuelle Orientierung zu geben und die Gefahr von Schäden während des Transports zu reduzieren.

■ Rammschutzgeländer RSG und RSP



- Mit einer gebürsteten Oberfläche und einer Bodenplatte sind die NIEROS® Rammschutzgeländer RSG und RSP zum Schutz der Wände und Anlagen konzipiert, während die Geländer das Personal auch durch den Produktionsbereich führen und so einen reibungslosen Arbeitsablauf ermöglichen.

Produktmodell	RSG 100	RSG 200
Maße	1000 × 800 mm	2000 × 800 mm
Artikelnummer	7580-004	7580-010

Produktmodell	RSP 100
Maße	1000 mm
Artikelnummer	7580-020

■ Eckschutzschienen ES



- Mit einer gebürsteten Oberfläche, zum Anfliesen (Modell ESA) oder mit einer Schraubbefestigung (Modell ESS) sind die NIEROS® ES-Eckabdeckungen die perfekte Ergänzung zu Ihrer Aufprallschutzausrüstung.

Produktmodell	ESA 150	ESA 200
Länge	1500 mm	2000 mm
Artikelnummer	7564-115	7564-120

Produktmodell	ESS 150	ESS 200
Länge	1500 mm	2000 mm
Artikelnummer	7564-315	7564-320

■ Sockelschutz PB



- Eine modulare Edelstahlkonstruktion mit runden Innen- und Außenkanten und flachen Teilen bis zu einer Länge von 6 m macht den NIEROS® PB Sockelschutz zu einem sehr langlebigen und zuverlässigen Anprallschutz.

Produktmodell	PB
Länge	auf Anfrage
Artikelnummer	auf Anfrage

Abflüsse

ÜBER NIEROS® ABFLÜSSE

Mit einer speziellen Linie von Entwässerungsprodukten haben wir ein hervorragendes System für ein effizientes Abwassermanagement entwickelt, um eine hygienische und gesunde Umgebung in Produktionsanlagen zu gewährleisten.

Mit hochfunktionellen Entwässerungslösungen bietet das NIEROS®-Entwässerungssystem eine große Auswahl an erprobten und bewährten Systemen für verschiedene Industrieböden, sowie für alle Situationen in den jeweiligen Bereichen, welche erstklassige hygienische Eigenschaften und einen einfachen Zugang für Reinigung und Inspektion benötigen.

Das NIEROS®-Abflusssystem besteht aus vier Grundkomponenten mit zahlreichen Kombinationsmöglichkeiten, um zahlreiche Varianten zu erzeugen und eine umfassende Lösung für jeden industriellen Entwässerungsbedarf zu bieten.

- Bodenabläufe und Rinnen
- Kastenrinnen
- Schlitzrinnen
- Abdeckungen und Roste

Jedes Produkt kann auf Anfrage aus chemisch widerstandsfähigem Edelstahl wie DIN 1.4404 (AISI 316L), DIN 1.4571 (AISI 316Ti) oder anderen Stahlsorten hergestellt werden.



EIGENSCHAFTEN

- Edelstahl 1.4301 (AISI 304)
- Heavy-Duty-Modelle für stärkere Belastungen
- Thermisch-akustische Isolierung
- Geruchsverschluss zum Blockieren von Gerüchen
- Geeignet für zahlreiche industrielle Anwendungen

PRODUKTOPTIONEN

- DIN 1.4404 (AISI 316L), DIN 1.4571 (AISI 316Ti) oder anderer Edelstahl
- Vielfältiges Sortiment an Komponenten oder einzelnen Einheiten zur Kombination mit den Basisversionen der Produkte
- Vollständig angepasst
- Verschiedene Formen und Tragfähigkeiten
- Vertikal und horizontal

BODENABLÄUFE UND RINNEN

Die NIEROS® Bodenabläufe und Rinnen zeichnen sich durch ein hochwertiges Design, Haltbarkeit und Funktionalität aus. Die Produkte eignen sich hervorragend für Bereiche mit hoher Feuchtigkeit und Nässe, sowie für Bodeninstallationen mit entweder wasserdichten Wärmedämmungen oder trockenen Innenräumen mit geringem Wasserdurchfluss, also alle Bereiche welche zuverlässige Entwässerungslösungen mit erstklassigen hygienischen Eigenschaften und einen einfachen Zugang für die Reinigung und Inspektion benötigen.

Viele Einstellungen wie Höhenverstellung, Rotation und Neigung ermöglichen eine einfache Installation der Abflüsse für industrielle Anwendungen. Die glatten, leicht zu reinigenden Oberflächen der NIEROS®-Edelstahl-Bodenablaufprodukte gewährleisten eine hervorragende Hygiene und Durchflussleistung für ein optimales Abwassermanagement.

MEHRTEILIGE BODENABLÄUFE

Die mehrteiligen Bodenabläufe von NIEROS® sind für Produktionsbereiche mit hoher Feuchtigkeit und Nässe ausgelegt, insbesondere für Fußbodeninstallationen mit Wärmedämmung und einem feuchten Verlauf

(beispielsweise oberhalb oder unterhalb von Kälte- oder Tiefkühlkammern und Kochkammern). Sie sind in verschiedenen Abmessungen erhältlich, entweder mit einem horizontalen oder vertikalen Auslauf.

MODULARES SYSTEM

- Schmutz Geruchsverschluss
- Abaufflansch
- Höhenverstellbarer Ablaufadapter
- Schlammeimer
- Rahmenprofil als Gitter- oder Leiterrasterausführung oder als Abdeckplatte mit rundem Einlassschlitz-Diffusor

Eine Vielzahl von Optionen ist zu diesen Modellen verfügbar. Für weitere Informationen und kundenspezifische Lösungen wenden Sie sich bitte an NIEROS Experten oder Vertriebspartner.



Vertikaler Ablauf mit quadratischem Gitterrost



Horizontaler Ablauf mit Abaufflansch

EINTEILIGE BODENABLÄUFE

Die einteiligen Bodenabläufe von NIEROS® sind für Bodenflächen ohne feuchten Verlauf wie trockene Böden, Hinterhöfe und Erdgeschosse ausgelegt. Die Abflüsse sind mit einem herausnehmbaren Schlammweimer ausgestattet, um große Partikel zurückzuhalten und Verstopfungen zu vermeiden, was wiederum den Durchfluss maximiert und die Reinigung erleichtert.



MODULARES SYSTEM

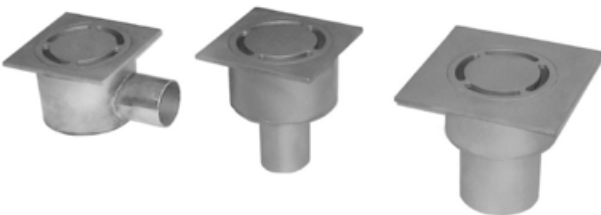
- Integrierter Schmutzfänger
- Schlammweimer
- Rost oder Abdeckplatte

■ Integrierte Abflüsse



- Die integrierten NIEROS® Abflüsse werden in Verarbeitungsräumen, Fluren, Umkleieräumen und Bereichen eingesetzt, in denen keine Wärmedämmung und kein Feuchtigkeitsschutz erforderlich ist. Erhältlich mit vertikalen oder horizontalen Auslässen DN50, DN70 und DN100, beinhaltet jedes einzelne Set einen Ablauf mit einem Geruchsverschluss, einem Schlammweimer und einer Abdeckplatte.

■ Sanitär Abflüsse



- Die einfachen, einteiligen NIEROS® Abflüsse, die mit vertikalen oder horizontalen Auslässen von DN50 und DN70 erhältlich sind, sind die perfekte Lösung für Sanitärräume, Umkleidekabinen mit Duschen und andere Bereiche, in denen keine großen Wassermengen abgelassen werden müssen. Merkmale wie kompakte Abmessungen, Robustheit und Langlebigkeit machen NIEROS® Entwässerungssysteme überall einsetzbar und gewährleisten gleichzeitig eine hervorragende Durchflusskapazität für höchste Hygiene.

■ Trockenabflüsse



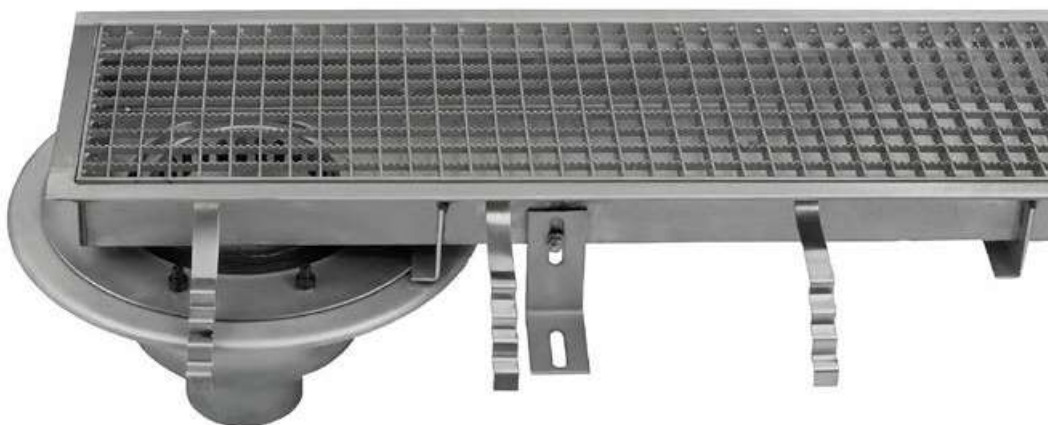
- NIEROS® Trockenabflüsse werden in Produktionsbereichen mit überwiegend trockenen Raumverhältnissen eingesetzt, wie z.B. in der Pharma- oder Backwarenindustrie, wo wenig Abwasser und ein geringer Durchfluss zu erwarten sind. Erhältlich in den vertikalen oder horizontalen Auslässen DN70 und DN100, besteht der Ablauf aus einem Ablaufkörper und einer Abdeckplatte, die mit einer EPDM-Gummischeibe und einem speziellen Öffnungssystem gekoppelt ist, um die Abflüsse hygienisch zu gestalten.

KASTENRINNE

Die NIEROS® Kastenrinnen sind für den Einsatz in anspruchsvollen Last- und Durchflussbereichen entwickelt worden, z.B. in Großküchen, vor den Kochkammern und in Schlachthöfen, wo eine große Menge an Wasser, voll von Schmutzpartikeln, in kürzester Zeit abgelassen werden muss.

Ein breiter Ablaufkörper erfüllt die Funktion eines Wasserspeichers, indem er Überschwemmungen

verhindert, wenn eine große Menge Wasser sofort oder in kurzer Zeit auf den Boden gegossen wird. NIEROS® Kastenrinnen sind sowohl in Längs- als auch in Querneigungen erhältlich, um eine hervorragende Durchflusskapazität zu gewährleisten, während verschiedene Gitterkonstruktionen den Schmutz, der durch das Drainagesystem fließt, erfassen.

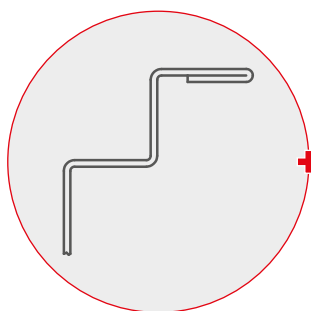


MODULARES SYSTEM

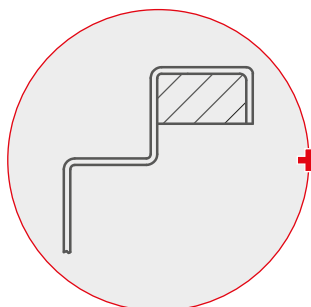
- Kastenrinne
- Geruchsverschluss
- Ablaufflansch
- Schlammweimer
- Rost oder Abdeckplatte

MODELLE UND OPTIONEN

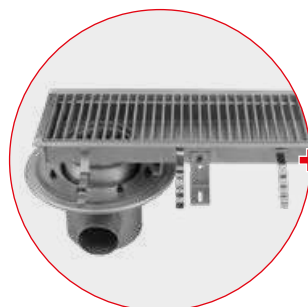
- Erhältlich in den folgenden Randausführungen:
 - **Typ A**
Flacher Randabschluss
 - **Typ B**
U-förmige Einfassung (zum Befüllen mit Beton)
- Verfügbar in den folgenden Versionen:
 - Breite: 150 mm, 300 mm oder 450 mm
 - Länge: von 550 mm bis 6050 mm
 - Verschiedene Roste aus rostfreiem Stahl



Typ A



Typ B



Horizontaler Ablauf
mit Ablaufflansch

SCHLITZRINNEN

Die NIEROS®-Schlitzrinnen werden in Bereichen eingesetzt, die einen geringen Wasserdurchfluss aufweisen, z.B. die meisten Verarbeitungsräume, Hallen, Kühlräume und Lagerhäuser. Trotz des schmalen Ablaufkörpers erleichtert das hygienische Design die Reinigung. NIEROS®-Schlitzabläufe sind in Längs- oder Querrichtung korrosionsbeständig erhältlich.



MODULARES SYSTEM

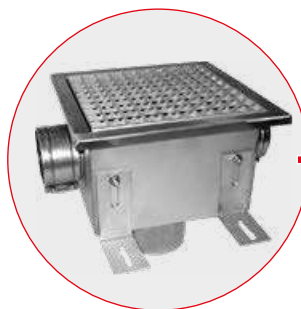
- Schlitzablaufkörper
- Sinkkasten (an maximal 4 Schlitzabläufen befestigt)
- Abaufflansch
- Geruchsverschluss
- Schlammeimer
- Rost oder Abdeckplatte zur Kombination mit Bodenabläufen

MODELLE UND OPTIONEN

- Erhältlich in den folgenden Randausführungen:
 - **Typ A**
Flacher Randabschluss
 - **Typ B**
U-förmige Einfassung (zum Befüllen mit Beton)
- Erhältlich in folgenden Größen:
 - Breite: 80 mm
 - Länge: von 550 bis 6050 mm

Optional:

- Wassersammelboxen mit integriertem Ablauf.
Wird zum Sammeln von Abwasser aus Schlitzrinnen in Bereichen ohne feuchten Verlauf oder Wärmedämmung verwendet. Geruchsverschluss ist enthalten.

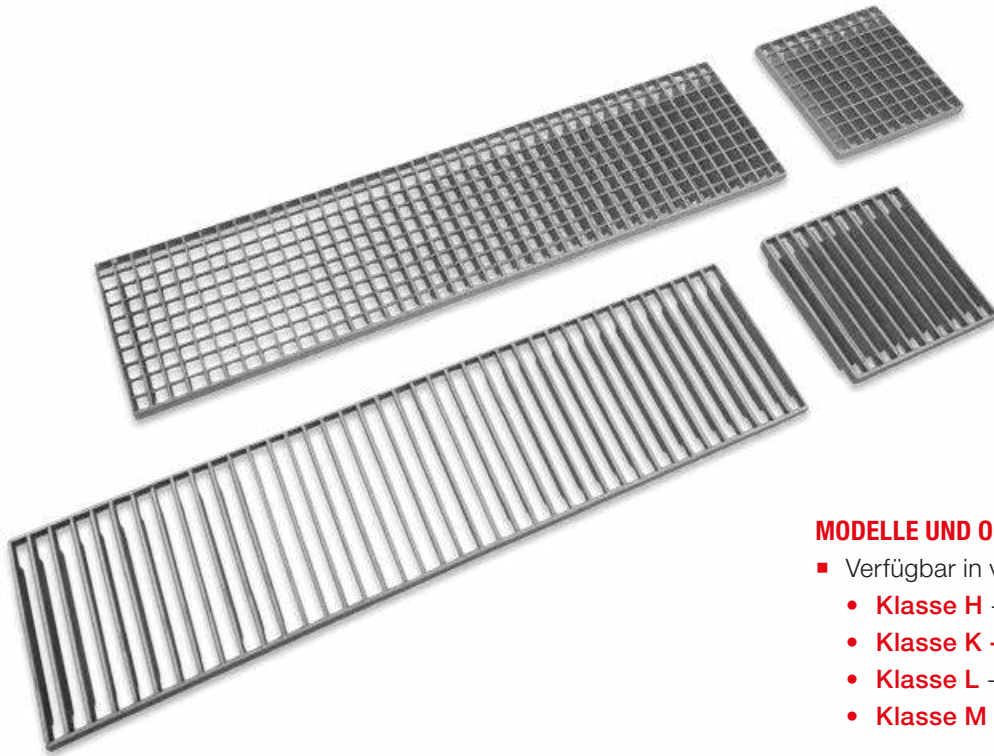


+

Siphon mit integriertem Ablauf

ABDECKUNGEN UND GITTER

Die NIEROS® Abdeckungen und Gitterroste können in Kombination mit Boden- und Kastenrinnen oder als eigenständige Einheit verwendet werden. Durch die Filterung des Drecks wird das Verschmutzen des Abwassersystems verringert und trägt somit maßgeblich zu einem effizienten Abwassermanagement bei, nicht zuletzt auch zu einer gesunden Umwelt und zum Wohlergehen aller in der Produktionsstätte.

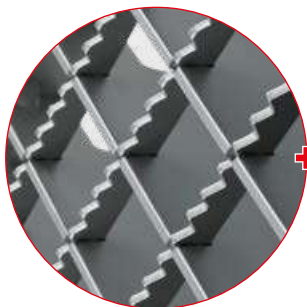


MODELLE UND OPTIONEN

- Verfügbar in verschiedenen Lastklassen
 - **Klasse H** - max. 150 kg
 - **Klasse K** - max. 300 kg
 - **Klasse L** - max. 1500 kg
 - **Klasse M** - max. 12.000 kg

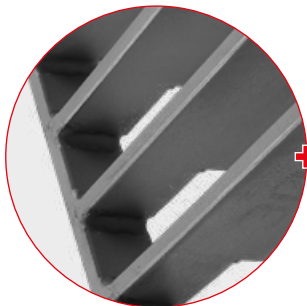
- In verschiedenen Größen erhältlich
 - Länge: von 250 mm bis 1000 mm
 - Breite: von 105 mm bis 400 mm

- Erhältlich in drei Versionen
 - Leitergitter
 - Maschengitter
 - Abdeckplatten



+

Rutschfester Gitterrost



+

Leitergitter



+

Abdeckplatte

Images used in this catalogue may be symbolic. NIEROS® reserves the right to make visual and technical changes to the products presented in the product portfolio.

KAT 17.003 Rev. 05/2021

