

 **GEKA**®





So erreichen Sie uns:

Für kompetente Beratung

Inland:

PLZ 01 - 15, 34, 36 - 39, 98 - 99	+49 7191 34 52 - 172
PLZ 16 - 33, 48 - 49	+49 7191 34 52 - 0
PLZ 35, 40 - 47, 50 - 69	+49 7191 34 52 - 119
PLZ 70 - 77, 85 - 86, 90 - 92, 95 - 97	+49 7191 34 52 - 141
PLZ 78 - 84, 87 - 88, 93 - 94	+49 7191 34 52 - 148

Export:

A / CH / LI	+49 7191 34 52 - 148
Andere Exportländer	- 118




Service:

Technischer Support	- 172
Auftragsmanagement	- 0

Geschäftszeiten:

Montag - Freitag	7:00 - 12:00 13:00 - 16:00
------------------	-------------------------------

24-Stunden rundum

	+49 7191 34 52 - 100
	www.geka.de
	info@geka.de

Schnell und bequem bestellen:

per E-Mail: info@geka.de
per Fax: +49 7191 34 52 - 100

KARASTO - Die Heimat von GEKA®

Im neuen GEKA® Hauptkatalog finden Sie unser gesamtes Programm an professionellen und zuverlässigen Armaturen für Industrie, Gärtnereien, Handwerk und Privatanwender.

So anwenderorientiert wie unsere Produkte, vermittelt der neue GEKA® Hauptkatalog einen schnellen Überblick über das komplette GEKA® Produktprogramm.

Kurz und prägnant enthält dieser Katalog alle wichtigen Informationen, die für eine zuverlässige Auswahl oder Beratung benötigt werden. Kompetent mit den notwendigen Daten und Fakten sowie dem jeweils passenden GEKA® Zubehör!



Inhaltsverzeichnis

Kontakt

Seite 2



Wissenswertes über GEKA®

Seite 6 - 15



Schnellkupplungen

Seite 16 - 39



Spritzdüsen & Reinigungspistolen

Seite 40 - 49



Verschraubungen

Seite 50 - 71



Stecksystem

Seite 72 - 91



Schlauchwagen, Schlauchhalter & Schläuche

Seite 92 - 117



Beregnungs- technik

Seite 118 - 157



Automatische Bewässerung

Seite 158 - 167



7

Industrie-Armaturen

Seite 168 - 185



8

Kugelhähne & Wasserhähne

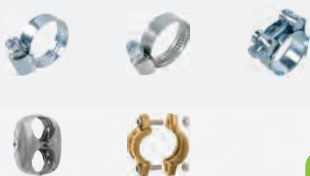
Seite 186 - 199



9

Schlauchschellen

Seite 200 - 209



10

Ersatzteile

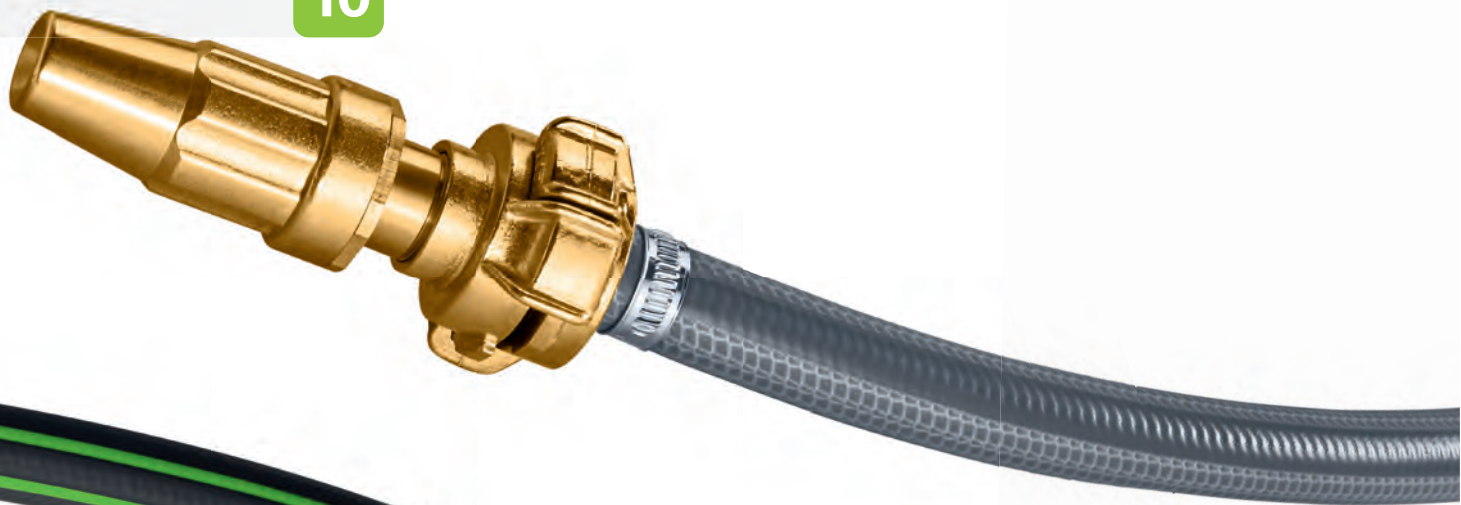
Seite 210 - 219

11

Anwendungstechnik

Seite 220 - 229

12



KARASTO: Tradition trifft Fortschritt

Bei GEKA® hat Zukunft eine lange Tradition. Seit der Gründung im Jahr 1928 investieren wir in nachhaltiges Wachstum und stabile Partnerschaften, vor allem aber in innovative Produkte. Jedes Jahr verlassen Millionen davon unser Lager. In jedem von ihnen stecken modernstes Fertigungswissen, höchste Qualität und über 90 Jahre Erfahrung. Doch erst die Menschen hinter der Marke machen GEKA® seit Generationen zu einem ehrlichen und fairen Partner des Handels und der Kunden.



1944

Nach dem Tod von Julius Oehler übernehmen seine Ehefrau Elisabeth Oehler geb. Klein und Tochter Hannelore die Geschäftsleitung.

Die Fa. KARASTO Maschinen- und Apparatebau Ing. Klein + Raff wird gegründet und von Kaufmann Julius Oehler 1929 übernommen.

1949

Umfirmierung: KARASTO Armaturenfabrik Oehler KG.



1954

Messestand mit dem Kernprogramm von KARASTO: Messing-Armaturen, Gießgeräte, Schlauchwagen sowie Industrie- und Gartenprodukte.

1991-93

Dipl.-Ing. Klaus Schluchter wird Co-Geschäftsführer. Nach dem Tod von Alfred Naß übernehmen Klaus Schluchter und Carola Reese die Geschäftsleitung.

1928



1932

Julius Oehler erfindet die patentierte GEKA® Schnellkupplung. Ausbau der Fertigung von Wasser-schlauch- und Industrie-armaturen, Schlauchwagen und -haltern, Regnern, Düsen und Gießgeräten.

1950/52

Bau eines Gebäudekomplexes mit Fertigungs-, Verwaltungs- und Wohngebäuden in Fellbach.

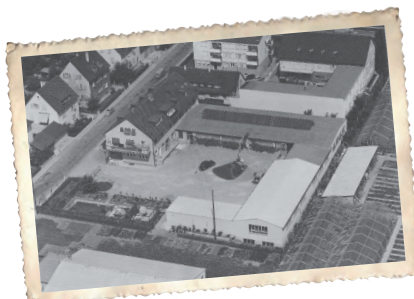
Der Technische Kaufmann Alfred Naß, Ehemann von Hannelore Naß geb. Oehler, tritt in die Firma zunächst als Prokurist ein und prägt sie maßgebend.

1986

Diplom-Betriebswirtin Carola Reese geb. Naß tritt in die Firma ein. Einführung der Organisation und EDV.

1972

Alfred Naß wird Kommanditist und Geschäftsführer





Schon vor einem dreiviertel Jahrhundert schätzten qualitätsbewusste Profis die verlässlichen Produkte von KARASTO. Das ist bis heute so geblieben. Unter anderem deshalb, weil viele aktuelle GEKA®-Produkte rund um die Bewässerung von unseren eigenen Ingenieuren hier in Deutschland entwickelt wurden. Und weil jedes ein greifbarer Beweis unseres wichtigsten Versprechens ist: höchste Zuverlässigkeit.



1999

Die GEKA® Schnellkupplung, die seit Jahrzehnten das Gesicht der Firma Karasto prägt, wird zur GEKA® plus Schnellkupplung weiterentwickelt.



2009

Einführung des GEKA® plus Stecksystems aus Messing.



2014

Einführung der neuen GEKA® plus Schlauchwagen-Familie.

2016/17

Dipl.-Ing. Norbert Badstieber tritt als Geschäftsführer die Nachfolge von Klaus Schluchter an.

2019

Erstmalige Zertifizierung nach ISO 9001:2015.



2023 - - -

1997

Einführung der ersten Firmen-Website mit Webshop.

2008

80-jähriges Bestehen von KARASTO – Umzug in das neue Firmengebäude in Backnang.



2012/14

Neues einheitliches Design, Logo und Website. Einführung eines Produkt-Informations-Management-Systems (PIM) sowie eines Optical Character Recognition Systems (OCR).

2017

Einführung des neuen GEKA® plus Gießgeräteprogramms.



Das Original - GEKA® plus Schnellkupplung

- Konkurrenzlos und über 100% besser in Leistung, Anwendung und Sicherheit als alle GEKA® - Imitate.
- GEKA® plus heißt jahrzehntelang bewährtes GEKA® - System, vereint mit überzeugenden Techniken von morgen. Schlechthin die Universalkupplung der GEKA® - Generation für das 21. Jahrhundert.

i

GEKA® Idee

Wasserschläuche in unterschiedlichen Abmessungen und Qualitäten schnell und sicher miteinander zu verbinden und ganz einfach wieder zu lösen.

GEKA® Stammbaum

Geboren im Hause KARASTO nach dem großen Vorbild der damals weitverbreiteten Giersberg-Kupplung, die Vorgängerin der heutigen Feuerlöschkupplung, System Storz.

GEKA® System

Zwei-Klauen-Schnellkupplung

- ausgereifte Technik
- bedienerfreundliche Handhabung
- universelle Anwendung
- hoher Qualitätsstandard

Ergonomische Klauen

Die nach ergonomischen Gesichtspunkten geformten Klauen bieten dem Anwender höchste Griffsicherheit und spürbar leichteres Kuppeln und Entkuppeln bei minimalstem Kraftaufwand.

Die Kompatibilität

Klauenabstand einheitlich bei allen GEKA® - Modellen 40 mm.

Sicherungsrippen

Die optimierten Sicherungsrippen gewährleisten höchste Sicherheit und verhindern selbsttätiges Lösen der Kupplungshälften, auch im gekuppelten drucklosen Zustand.

Glatte und größtmögliche Durchgangsbohrung

Garantiert gute Laminarströmung und hohe Fließgeschwindigkeit.

„Intelligenter“

Hochleistungs-Formdichtring

Der Dichtring passt sich optimal an jede vorherrschende Vakuum- oder Dichtstufe sowie Druckschwankung an, fängt mögliche gefährliche Druckstöße sicher ab und steigert extrem das Vakuum- und Druckspektrum.

Schlauchschonendes Rippenprofil

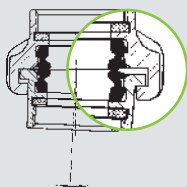
Das Rippenprofil garantiert absolut festen Schlauchsitz, ob mit herkömmlicher Schelleneinbindung oder professioneller mechanischer und hydraulischer Presshülse einbindung.

Optimale Wandstärke

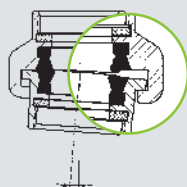
Garantiert die nötige Stabilität bei hoher Dauerbeanspruchung.

Sicherheit

„Kippwinkel“ im Vergleich



GEKA® plus ca. 2°

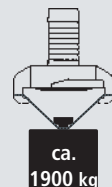


Fremdfabrikat ca. 4°

Um ca. 100% verkleinertes „Kippwinkel“ im Vergleich zu den herkömmlichen Klauenkupplungen nach System GEKA®:

Verbessert entscheidend die Stabilität der Längsachse und erhöht gleichzeitig die Sicherheit im gekuppelten Zustand.

„Klauen-Zugbelastung“



GEKA® plus

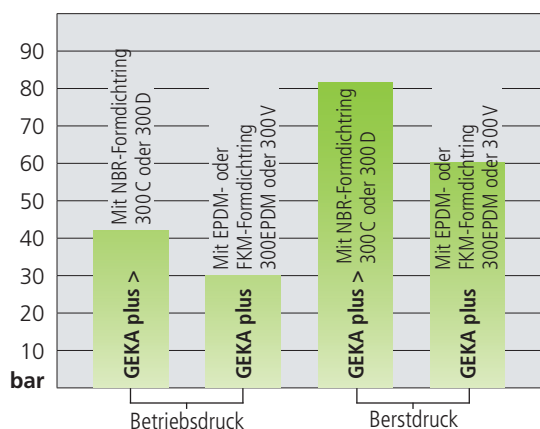
ca.
1900 kg

Das Original - GEKA® plus Schnellkupplung

Druck

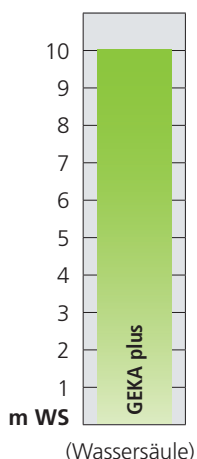
Druckbeständigkeit

GEKA® plus Vorteil:
Um über 100% gesteigertes Druckspektrum bei optimaler Sicherheitsreserve im Vergleich zu den herkömmlichen Klauenkupplungen nach System GEKA®.



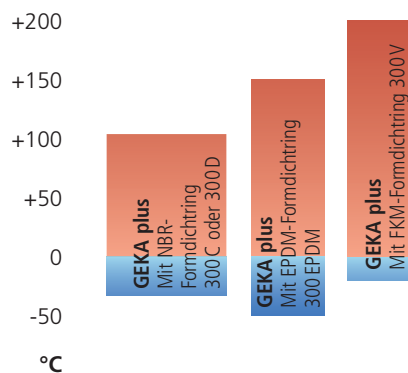
Vakuum

Vakuumbeständigkeit



Hitze und Kälte

Temperatureinsatzbereich

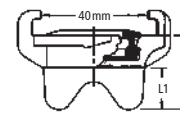
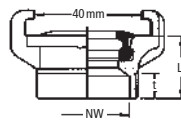
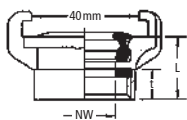
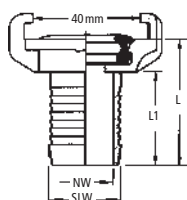


Anwendungsvielfalt

Zum sicheren, einfachen und schnellen Kuppeln, zum Verlängern von flexiblen Schlauchleitungen und -systemen: Wasserschläuche, Trinkwasserschläuche (mit Zulassung nach D2 und Langzeitprüfergebnis DVGW W270), Industrieschläuche, Saug- und Druckschläuche. Für Größen 3/8" – 10 mm Innendurchmesser bis 1 1/2" – 38 mm Innendurchmesser.

Ebenso geeignet für starre Rohrleitungen und -systeme: Metall- und Kunststoffrohre, in den Gewindegrößen G1/4 bis G1 1/2 innen und außen.

Auch bestens einsetzbar als Anschlussarmaturen für die verschiedenartigsten Industriegüter: Maschinen, Geräte, Apparate, Aggregate, Werkzeuge, Fahrzeuge, Pumpen.



Größe	SLW	NW	L	L1
3/8"	10	7,5	40	28
1/2"	13	10	40	28
5/8"	16	13,5	44	32
3/4"	19	17	44	32
1"	25	21,5	50	37
1 1/4"	32	28	60	48
1 1/2"	38	34	63	48

Gewinde	NW	L	t
IG G1/4	11	21	9,5
IG G3/8	11	21	9,5
IG G1/2	14	21	9,5
IG G3/4	19	22	10,5
IG G1	23	23	11
IG G1 1/4	23	28	13,5
IG G1 1/2	23	29	14

Gewinde	NW	L	t
AG G1/4	8	22	8
AG G3/8	11,5	22	8
AG G1/2	15	22	8
AG G3/4	20	22	8
AG G1	23	22	8
AG G1 1/4	23	26	13
AG G1 1/2	23	26	13

L	L1
27	15



Das Original - GEKA® plus Schnellkupplung

Durchgängig kompatibel

i

Der einheitliche Klauenabstand von 40 mm ist ein überzeugend funktionales Erbe, das wir seit Erfindung unserer Schnellkupplung nie verändert haben.

Für Anwender heißt dies: Sämtliche Produkte des Programms sind kompatibel und damit für unterschiedlichste Einsätze kombinierbar!

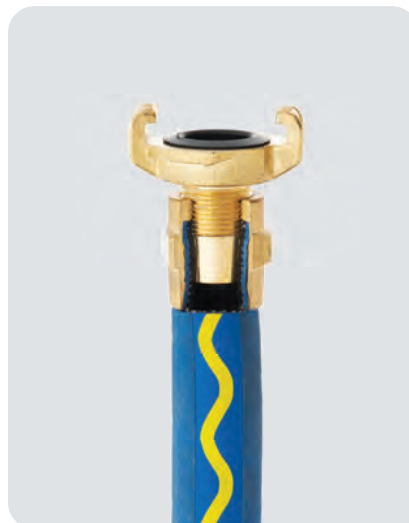


38 mm Innendurchmesser
für maximale Schlauchgröße 1½"

10 mm Innendurchmesser
für minimale Schlauchgröße 3/8"



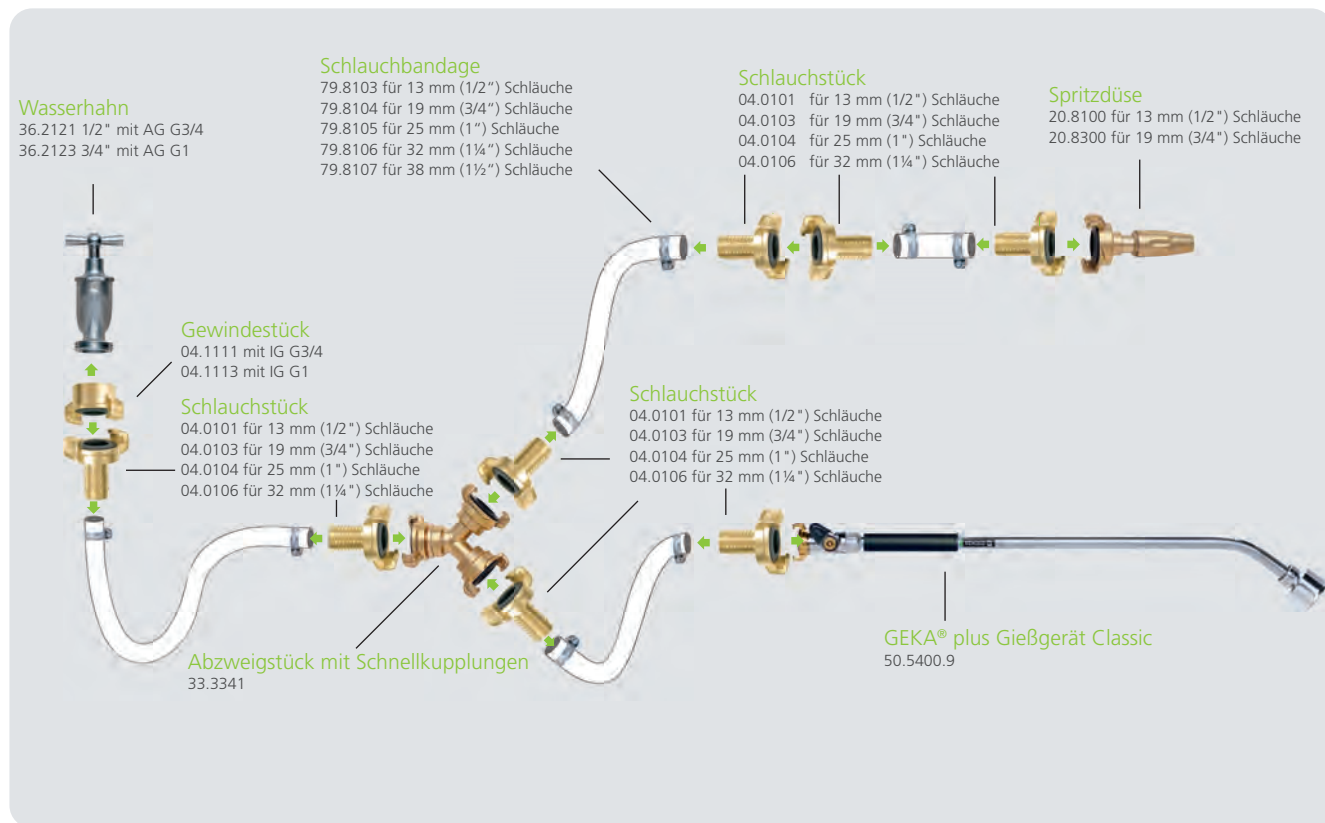
GEKA®'s passen immer untereinander



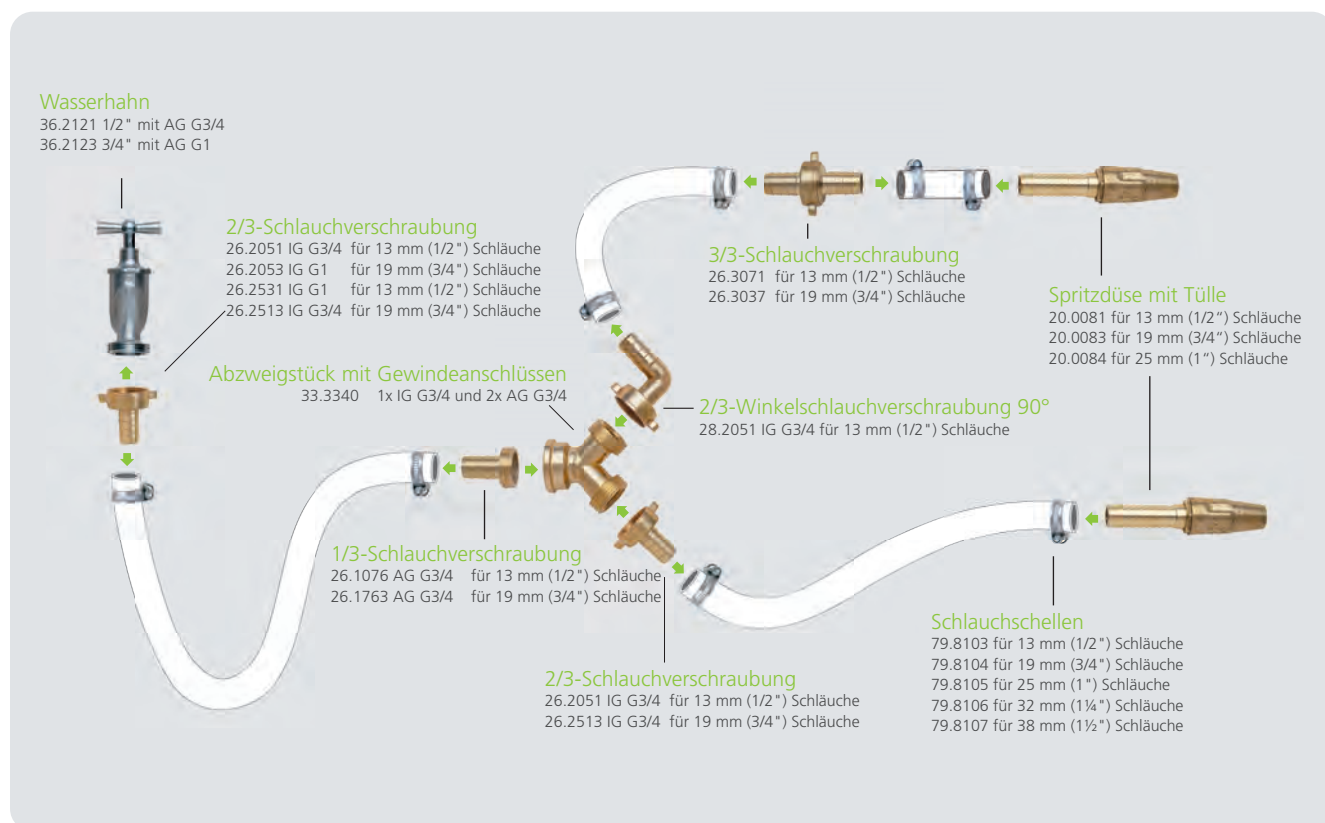
GEKA® - die sichere Verbindung!

Planungshilfe für Ihre optimale Gartenbewässerung

GEKA® plus Schnellkupplungen - so schnell können Sie kombinieren!



GEKA® Schlauchverschraubungen - so einfach können Sie verbinden!



So unterstützen wir Sie im Marketing



Hinter jedem erfolgreichen Unternehmen stehen engagierte Partner wie Sie. Mit schlagkräftigen Marketing-Lösungen sorgen wir dafür, dass GEKA® Produkte an Ihrem Point of Sale optimal präsentiert werden. Zum Beispiel mit klar strukturierten Präsentationswänden mit oder ohne EAN-Fähnchen oder SB-Auf Karten. Aber auch mit hochwertig gestalteten Cut-Cases und aufmerksamkeitsstarken Top-Schildern, Verpackungen und Informationsflyern. Eins haben alle Werbemittel gemeinsam: die zielgruppengerechte und einheitliche Ansprache qualitätsbewusster Kunden.

Abgerundet wird die umfassende Verkaufsförderung durch produktspezifische Internetseiten und anschauliche Produktfilme im Web. Auf Wunsch entwickeln wir gemeinsam mit Ihnen ein speziell auf Ihre Bedürfnisse zugeschnittenes Flächenmodul zur gezielten Ansprache Ihrer Kunden.

Wir freuen uns über Ihre Kontaktaufnahme: **+49 7191 3452-0**



Präsentationsvorschlag: Technische Änderungen vorbehalten. Regale, Sortimente und Verpackungen können vom Bild abweichen.



Wir können noch mehr für Sie tun.

Als neue Serviceleistung bieten wir Ihnen ein individuell an Ihre Raumsituation angepasstes Flächenmodul. Wir gestalten das Layout für Sie und stimmen es genau auf Ihre Bedürfnisse ab.

Für die links beispielhaft gezeigte Regalwand-Gestaltung nutzen wir Ihr bestehendes Regalsystem. Die Displays unten rechts erhalten Sie dagegen auf Wunsch komplett fertig von uns.

**Nehmen Sie Kontakt mit uns auf –
Ihr persönlicher Ansprechpartner hilft Ihnen gerne weiter.**



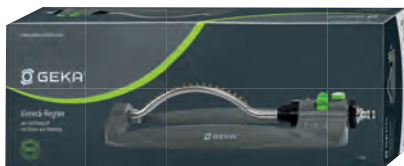
Unsere Verpackungsvarianten



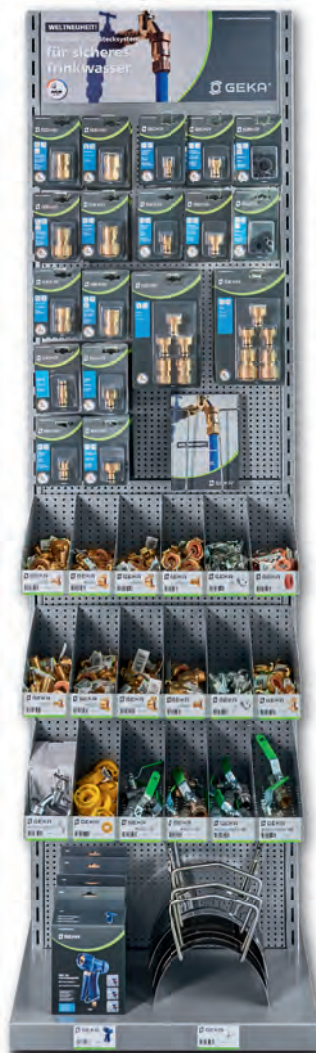
Mit EAN-Fähnchen



Auf Karte



In der Faltschachtel



Präsentationsvorschlag: Technische Änderungen vorbehalten. Regale, Sortimente und Verpackungen können vom Bild abweichen.



Theorie trifft Praxis: Entwicklung



Unser Name steht nicht nur für die bewährte GEKA® plus Schnellkupplung und viele andere Produkte, sondern auch für zukunftsorientiertes Produktmanagement und eine leistungsfähige Entwicklungsabteilung. Hier forschen und entwickeln unsere Ingenieure ständig an neuen, besseren Lösungen rund um Armaturen und Zubehör. Das Ergebnis sind zahlreiche patentierte Innovationen.

Unsere Entwicklungsabteilung kümmert sich aber auch um Ihre individuellen Ideen. Denn weil wir moderne 3D-Technologie und Rapid Prototyping einsetzen, können wir auch kundenspezifische Entwicklungen optimal umsetzen. Was immer wir in puncto Entwicklung tun: Wir legen besonderen Wert auf höchste Produktqualität, einfache Handhabung und exklusives Design.

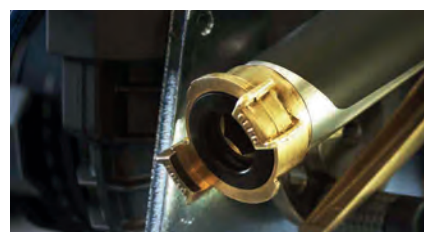


Auch Bestes geht besser: Qualitätssicherung

Unsere jahrzehntelange Erfahrung spiegelt sich nicht nur in einem breit angelegten und durchdachten Produktsortiment wider, sondern auch in der bekannt hohen GEKA® Qualität. Denn bei uns beginnt die Qualitätssicherung nicht erst nach der Fertigung, sondern lange davor. Von der ersten Konstruktionszeichnung an legen wir unsere Produkte auf größtmögliche Belastbarkeit und Sicherheit aus. Dabei werden sie immer wieder extremen Härte- und Dauertests unterzogen – schließlich sollen sie später extremem Druck und Zug sowie außergewöhnlicher Hitze und Kälte mühelos standhalten. So entsteht eine Verarbeitungsqualität, die für Generationen gemacht ist.

Darüber hinaus prüfen wir die Produktqualität nach jedem Produktionsschritt, beim Wareneingang und bei der Erstmusterprüfung. Auch im Reklamationsfall findet eine gewissenhafte Prüfung statt. Dies ist aber nur extrem selten der Fall, da mehr als 99,99 % unserer Produkte fehlerfrei sind.

Deshalb können wir mit Überzeugung sagen: GEKA® hält.



Erteilte Schutzrechte

Projektbezeichnung	Kurzbeschreibung
GEKA® plus	Original GEKA® Kupplung mit erweitertem Druckspektrum, leicht kuppelbar
GEKA® plus XK	Original GEKA® Kupplung mit Hülsenverschraubung, für großes Schlauchspektrum
Hybriddüse	Energieeffizientes Zerstäubungssystem (Anwendung: Luftbefeuchtung)
GEKA® plus Stecksystem	Robustes Bewässerungs- und Sprühsystem mit vergrößertem Flüssigkeitsdurchsatz, verbesserte Haptik, designorientiert, kompatibel mit am Markt befindlichen Systemen
CC Gießgerät	Gießstab mit radial angeordneten Austrittsbohrungen. Sprühimpuls über Hebelventil, Einsatz bei CC-Containern (Gartenmärkte usw.)
GEKA® plus Schlauchwagen	Robuste Ausführung für Profianwendung, designorientiert, 3 mobile Typen: 40 m, 80 m und 125 m Schlauchlänge DN 19 mm (3/4") sowie ein Schlauchabroller: 40 m Schlauchlänge DN 19 mm (3/4")
GEKA® plus Wasserhähne	4 Varianten in 20,95 mm (G1/2) und 26,44 mm (G3/4), designorientiert
GEKA® plus Wandschlauchhalter	Robuster Wandschlauchhalter aus Aluminium, designorientiert
GEKA® plus Reinigungspistole	Reinigungspistole mit neuem Außendesign, erhöhte Strahlkraft bei zugleich geringerem Wasserverbrauch
GEKA® plus Gießgeräte Soft Rain	Gießgerätesortiment mit neuem Aussendesign und verbesserter Haptik
Bajonett-Anschluss	Schnellkupplung zum Anschluss von Sprüheinrichtungen an Gießgeräte
Ventileinrichtung	Betätigungselement zum Einstellen des Flüssigkeitsdurchsatzes, z.B. von Kugelhähnen

i

Wir für Sie: OEM-Konstruktion und -Fertigung



Sie möchten sich als Hersteller ganz auf Ihre Kernkompetenz konzentrieren? Dann überlassen Sie uns die Produktion Ihrer Dreh-, Guss- und Schmiedeteile. Auch die Fertigung kompletter Baugruppen übernehmen wir auf Wunsch für Sie.

Mit der Erfahrung und Kompetenz aus über 90 Jahren lösen wir Ihre Aufgabe effektiv, schnell und zu fairen Konditionen. Unser Versprechen: Sie erhalten alles aus einem Guss – inklusive Betreuung durch einen persönlichen Ansprechpartner. Sprechen Sie einfach mit uns.

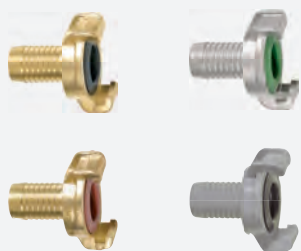


1 Schnellkupplungen

1

Schnellkupplungen

Seite 18 - 23



Schnellkupplungen Typ Z / Typ XK

Seite 24 - 25



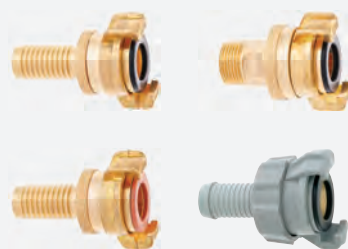
Schnellkupplungen drehbar

Seite 26 - 27



Saug- & Druckkupplungen

Seite 28 - 29



Abzweigstücke & Zweiwegeventile

Seite 31 - 32



Express Schnellkupplungen

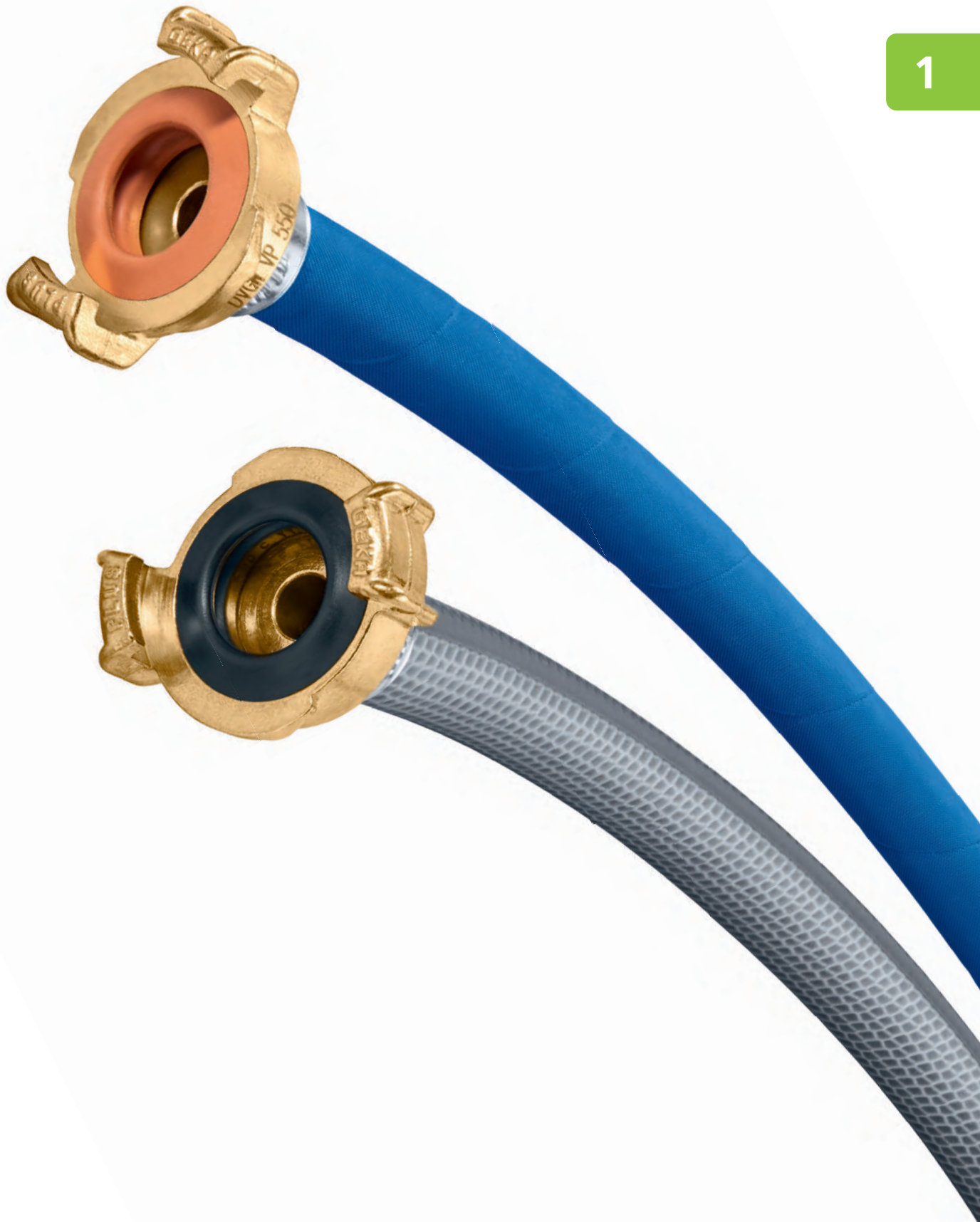
Seite 33



Ersatzteile & Dichtungen

Seite 34 - 38





1

- Vorteil / Nutzen: **Betriebsdruck bis max. 40 bar, entspricht über doppeltem Betriebsdruck im Vergleich zu den herkömmlichen Klauenkupplungen nach System GEKA®**
- Material: Messing CW617N
- Klauenabstand: einheitlich 40 mm., Kombinationen untereinander möglich
kompatibel mit allen anderen GEKA® - und GEKA® plus Modellen
- Vakuumbeständigkeit: bis 10 m Wassersäule (WS)
- Temperatureinsatzbereich: ca. -5 °C bis +100 °C (abhängig von dem Dichtungsmaterial)
- Dichtung: serienmäßig mit **GEKA® plus Formdichtung 300C, patentiert**, Temperaturbereich von ca. -10 °C bis +90 °C
- Optionen: auf Wunsch GEKA® plus Formdichtung 300E, patentiert, in den Materialien EPDM (300E) und FKM (300V) sowie Schmutzsiebe, zur Selbstmontage erhältlich
- Anwendungsbereich: für Wasser-, Industrie-, Saug- und Druckschläuche



GEKA® plus Schlauchstücke

Tülle mit markantem und schlauchschonendem Rippenprofil garantiert festen Schlauchsitz.
Für Schellen- und Presshülse einbindung

Schlauch ID mm	10	13	16	19	25	32	38
Schlauchgröße	3/8"	1/2"	5/8"	3/4"	1"	1 1/4"	1 1/2"
VE Stück	10	10	10	10	10	10	10
Umkarton Stück	160	150	160	120	100	100	60
Artikel Nr.	04.0100	04.0101	04.0102	04.0103	04.0104	04.0106	04.0107



GEKA® plus Gewindestücke mit Innengewinde

Gewindeseitig mit Flachdichtring NBR

Innengewinde mm	11,89	15,39	19,17	24,66	30,93	39,59	45,48
Innengewinde	G1/4	G3/8	G1/2	G3/4	G1	G1 1/4	G1 1/2
VE Stück	10	10	10	10	10	10	10
Umkarton Stück	240	150	160	160	140	100	90
Artikel Nr.	04.1108	04.1109	04.1110	04.1111	04.1113	04.1114	04.1116



GEKA® plus Gewindestücke mit Außengewinde

Außengewinde mm	13,16	16,66	20,95	26,44	33,25	41,91	47,80
Außengewinde	G1/4	G3/8	G1/2	G3/4	G1	G1 1/4	G1 1/2
VE Stück	10	10	10	10	10	10	10
Umkarton Stück	170	180	180	170	160	130	110
Artikel Nr.	04.2119	04.2109	04.2110	04.2111	04.2113	04.2114	04.2116



GEKA® plus Blindkupplung

Mit Bohrung für Kettchenbefestigung

VE Stück	10
Umkarton Stück	240
Artikel Nr.	04.3118



GEKA® plus Kettchen

Material: Stahl verzinkt

Für alle GEKA® plus Blindkupplungen mit Bohrung

Länge ca. mm	270
VE Stück	25
Artikel Nr.	61.6620

Material:.....Messing
 Klauenabstand:einheitlich 40 mm. Kombinationen untereinander und allen GEKA® plus - Modellen möglich
 Betriebsdruck:**max. 10 bar**
 Temperatureinsatzbereich:.....ca. -5 °C bis +100 °C (abhängig von dem Dichtungsmaterial)
 Dichtung:serienmäßig mit GEKA® Formdichtung 200C,
 Temperaturbereich von ca. -10 °C bis +90 °C
 Optionen:.....auf Wunsch GEKA® Formdichtung 120C in den Materialien NBR Form,
 FKM Form 200 (200V) sowie Schmutzsiebe, zur Selbstmontage erhältlich

1

GEKA® Schlauchstücke

Tülle mit erhöhter Endrippe und schlauchschonendem Rippenprofil



Schlauch ID mm	10	13	16	19	25	32	38
Schlauchgröße	3/8"	1/2"	5/8"	3/4"	1"	1 1/4"	1 1/2"
VE Stück	10	10	10	10	10	10	10
Umkarton Stück	200	200	180	160	130	90	70
Artikel Nr.	08.0100	08.0101	08.0102	08.0103	08.0104	08.0106	08.0107

GEKA® Gewindestücke mit Innengewinde

Gewindeseitig mit Flachdichtring NBR



Innengewinde mm	11,89	15,39	19,17	24,66	30,93	39,59	45,48
Innengewinde	G1/4	G3/8	G1/2	G3/4	G1	G1 1/4	G1 1/2
VE Stück	10	10	10	10	10	10	10
Umkarton Stück	240	230	210	200	170	120	120
Artikel Nr.	08.1108	08.1109	08.1110	08.1111	08.1113	08.1114	08.1116

GEKA® Gewindestücke mit Außengewinde



Außengewinde mm	13,16	16,66	20,95	26,44	33,25	41,91	47,80
Außengewinde	G1/4	G3/8	G1/2	G3/4	G1	G1 1/4	G1 1/2
VE Stück	10	10	10	10	10	10	10
Umkarton Stück	240	230	220	230	190	170	140
Artikel Nr.	08.2119	08.2109	08.2110	08.2111	08.2113	08.2114	08.2116

GEKA® Blindkupplung

Mit Bohrung für Kettchenbefestigung



VE Stück	10
Umkarton Stück	230
Artikel Nr.	08.3118



GEKA® plus Schnellkupplungen K für Trinkwasser



- Vorteil / Nutzen: **entspricht der Trinkwasserverordnung: erfüllt alle notwendigen Prüfgrundlagen, mit DVGW-Baumusterprüfzertifikat, Registriernummer DW-0310BT0218**
- Material: Messing CW617N und DIN 50930/6, BWGL metallene Werkstoffe in Kontakt mit Trinkwasser
- Klauenabstand: einheitlich 40 mm. Kombinationen untereinander möglich
- Betriebsdruck: **max. 40 bar.** Entspricht über doppeltem Betriebsdruck im Vergleich zu den herkömmlichen Klauenkupplungen nach System GEKA®
- Vakuumbeständigkeit: bis 10 m Wassersäule (WS)
- Temperatureinsatzbereich: ca. -5 °C bis +100 °C (abhängig von dem Dichtungsmaterial)
- Dichtung: serienmäßig mit **GEKA® plus Formdichtung K 300D, für Trinkwasser, DIN EN 16421, KTW BWGL**
Temperaturbereich von ca. -10 °C bis +90 °C
- Optionen: auf Wunsch dazu Schmutzsiebe zur Selbstmontage erhältlich
- Anwendungsbereich: **bei öffentlichen Veranstaltungen wie Jahrmärkten, Outdoor-Events usw.**

GEKA® plus Schlauchstücke K



Tülle mit markantem und schlauchschonendem Rippenprofil garantiert festen Schlauchsitz. Für Schellen- und Presshülse einbindung

Schlauch ID mm	10	13	16	19	25	32	38
Schlauchgröße	3/8"	1/2"	5/8"	3/4"	1"	1 1/4"	1 1/2"
VE Stück	10	10	10	10	10	10	5
Umkarton Stück	160	150	130	120	100	70	60
Artikel Nr.	02.0100	02.0101	02.0102	02.0103	02.0104	02.0106	02.0107

GEKA® plus Gewindestücke K mit Innengewinde



Gewindeseitig mit Flachdichtring EPDM. DIN EN 16421 + KTW BWGL

Innengewinde mm	15,39	19,17	24,66	30,93	39,59	45,48
Innengewinde	G3/8	G1/2	G3/4	G1	G1 1/4	G1 1/2
VE Stück	10	10	10	10	10	10
Umkarton Stück	180	160	160	140	100	120
Artikel Nr.	02.1109	02.1110	02.1111	02.1113	02.1114	02.1116

GEKA® plus Gewindestücke K mit Außengewinde



Außengewinde mm	16,66	20,95	26,44	33,25	41,91	47,80
Außengewinde	G3/8	G1/2	G3/4	G1	G1 1/4	G1 1/2
VE Stück	10	10	10	10	10	10
Umkarton Stück	180	180	170	160	130	110
Artikel Nr.	02.2109	02.2110	02.2111	02.2113	02.2114	02.2116

GEKA® plus Blindkupplung K



Mit Bohrung für Kettchenbefestigung

VE Stück	10
Umkarton Stück	180
Artikel Nr.	02.3118

Besonderer Hinweis: Messing ist nicht für alle Reinigungsmittel geeignet. In besonderen Fällen müssen GEKA® plus Kupplungen aus Edelstahl eingesetzt werden.

GEKA® plus Schnellkupplungen E *Edelstahl*



- Material:.....Edelstahl ähnlich 1.4401
- Klauenabstand:einheitlich 40 mm. Kombinationen untereinander möglich
kompatibel mit allen anderen GEKA® - und GEKA® plus Modellen
- Betriebsdruck:**max. 40 bar.** Entspricht über doppeltem Betriebsdruck im Vergleich zu den herkömmlichen Klauenkupplungen nach System GEKA®
- Vakuumbeständigkeit:bis 10 m Wassersäule (WS)
- Temperatureinsatzbereich:ca. -5 °C bis +100 °C (abhängig von dem Dichtungsmaterial)
- Dichtung:serienmäßig mit **GEKA® plus Formdichtung 300V nach DIN ISO 1629, patentiert,** Temperaturbereich von ca. -10 °C bis +150 °C
- Optionen:.....auf Wunsch GEKA® plus Formdichtung 300C und in den Materialien NBR (300D) für Trinkwasser, ferner in dem Material EPDM (E) sowie Schmutzsiebe, zur Selbstmontage erhältlich
- Anwendungsbereich:.....**chemische Industrie, Getränkeindustrie, Pharmazie u.v.m.**



GEKA® plus Schlauchstücke E

Tülle mit markantem und schlauchschonendem Rippenprofil garantiert festen Schlauchsitz. Für Schellen- und Presshülsen

Schlauch ID mm	13	19	25	32
Schlauchgröße	1/2"	3/4"	1"	1 1/4"
VE Stück	10	10	10	10
Umkarton Stück	150	120	100	70
Artikel Nr.	03.0101	03.0103	03.0104	03.0106



GEKA® plus Gewindestücke E mit Innengewinde

Gewindegewinde mit Flachdichtring FKM (Fluorkautschuk) nach DIN ISO 1629

Innengewinde mm	19,17	24,66	30,93	39,59
Innengewinde	G1/2	G3/4	G1	G1 1/4
VE Stück	10	10	10	10
Umkarton Stück	160	160	140	100
Artikel Nr.	03.1110	03.1111	03.1113	03.1114



GEKA® plus Gewindestücke E mit Außengewinde

Außengewinde mm	20,95	26,44	33,25	41,91
Außengewinde	G1/2	G3/4	G1	G1 1/4
VE Stück	10	10	10	10
Umkarton Stück	180	170	160	120
Artikel Nr.	03.2110	03.2111	03.2113	03.2114



GEKA® plus Blindkupplung E

Mit Bohrung für Kettchenbefestigung

VE Stück	10
Umkarton Stück	180
Artikel Nr.	03.3118



Besonderer Hinweis: Edelstahl im Allgemeinen eignet sich hervorragend für eine Vielzahl von Medien. Darunter auch für viele aggressive Medien, mit denen zum Beispiel das NE-Metall Messing oder diverse Kunststoffe nicht oder nur bedingt in Berührung kommen dürfen. Schon allein deshalb sind die GEKA® plus Produkte aus Edelstahl eine große Bereicherung innerhalb der Original GEKA® Familie, denn sie erschließen einen weiteren sehr breiten professionellen Anwendungsbereich. Zum Beispiel in der chemischen Industrie, in der Getränkeindustrie, in der Pharmazie, im Bereich des Umweltschutzes u.v.m.



GEKA® plus Schnellkupplungen EK für Trinkwasser *Edelstahl*



- Vorteil / Nutzen: **entspricht der Trinkwasserverordnung** mit DVGW-Baumusterprüfzertifikat, Registriernummer DW-0310BT0218
- Material: Edelstahl 1.4401 nach BWGL metallene Werkstoffe in Kontakt mit Trinkwasser
- Klauenabstand: einheitlich 40 mm. Kombinationen untereinander möglich kompatibel mit den GEKA® plus Modellen K und XK
- Betriebsdruck: **max. 40 bar**, entspricht über doppeltem Betriebsdruck im Vergleich zu den herkömmlichen Klauenkupplungen nach System GEKA®
- Vakuumbeständigkeit: bis 10 m Wassersäule (WS)
- Temperatureinsatzbereich: ca. -5 °C bis +100 °C (abhängig von dem Dichtungsmaterial)
- Dichtung: serienmäßig mit **GEKA® plus Formdichtung K 300D, für Trinkwasser DIN EN 16421, KTW BWGL**
Temperaturbereich von ca. -10 °C bis +90 °C
- Einsatzgebiet: **in der Trinkwasser- und Getränkeindustrie sowie bei öffentlichen Veranstaltungen wie Jahrmärkten, Outdoor-Events usw.**

GEKA® plus Schlauchstücke EK



Tülle mit markantem und schlauchschonendem Rippenprofil garantiert festen Schlauchsitz. Für Schellen- und Presshülsen

Schlauch ID mm	13	19	25
Schlauchgröße	1/2"	3/4"	1"
VE Stück	10	10	10
Umkarton Stück	150	120	100
Artikel Nr.	02.5101	02.5103	02.5104

GEKA® plus Gewindestücke EK mit Innengewinde



Gewindeseitig mit Flachdichtring EPDM. DIN EN 16421 + KTW BWGL

Innengewinde mm	19,17	24,66	30,93
Innengewinde	G1/2	G3/4	G1
VE Stück	10	10	10
Umkarton Stück	160	160	140
Artikel Nr.	02.5110	02.5111	02.5113

GEKA® plus Gewindestücke EK mit Außengewinde



Außengewinde mm	20,95	26,44	33,25
Außengewinde	G1/2	G3/4	G1
VE Stück	10	10	10
Umkarton Stück	180	170	160
Artikel Nr.	02.5210	02.5211	02.5213

GEKA® plus Blindkupplung EK



Mit Bohrung für Kettchenbefestigung

VE Stück	10
Umkarton Stück	180
Artikel Nr.	02.5118

Besonderer Hinweis: Edelstahl im Allgemeinen eignet sich hervorragend für eine Vielzahl von Medien. Darunter auch für viele aggressive Medien, mit denen zum Beispiel das NE-Metall Messing oder diverse Kunststoffe nicht oder nur bedingt in Berührung kommen dürfen. Schon allein deshalb sind die GEKA® plus Produkte aus Edelstahl eine große Bereicherung innerhalb der Original GEKA® Familie, denn sie erschließen einen weiteren sehr breiten professionellen Anwendungsbereich. Zum Beispiel in der chemischen Industrie, in der Getränkeindustrie, in der Pharmazie, im Bereich des Umweltschutzes u.v.m.

GEKA® plus Schnellkupplungen P *Kunststoff*

Extra leicht
Das Original

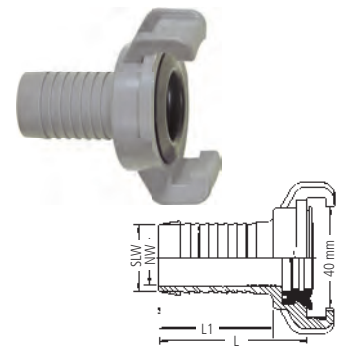
- Vorteil / Nutzen: **hohe Verschleiß-, Abrieb- und Bruchfestigkeit**
 Made in Germany
 Material:..... Kunststoff PA 6.6 GF 30
 Klauenabstand: einheitlich 40 mm. Kombinationen untereinander möglich
 Kompatibel mit allen anderen GEKA® - und GEKA® plus Modellen
 Betriebsdruck: **max. 15 bar**
 Vakuumbeständigkeit: bis 10 m Wassersäule (WS)
 Temperatureinsatzbereich: ca. -5 °C bis +100 °C (abhängig von dem Dichtungsmaterial)
 Dichtung: serienmäßig mit **GEKA® plus Formdichtung 300C, patentiert**,
 Temperaturbereich von ca. -10 °C bis +90 °C
 Farbe: grau
 Optionen: auf Wunsch GEKA® plus Formdichtung 300V, patentiert sowie Schmutzsiebe,
 zur Selbstmontage erhältlich
 Anwendungsbereich: **für Wasser-, Saug- und Druckschläuche**, in der Industrie, Bau- und Landwirtschaft,
 im Gartenbau sowie in der Hauswassertechnik

1

GEKA® plus Schlauchstücke P

Tülle mit markantem und schlauchschonendem Rippenprofil garantiert festen Schlauchsitz

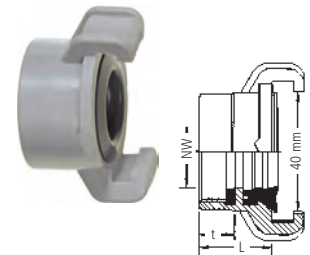
Schlauch ID mm	10	13	16	19	25	32
Schlauchgröße	3/8"	1/2"	5/8"	3/4"	1"	1 1/4"
Nennweite (NW) mm	7	10	12	15	20	27
L mm	41	41	45	45	50	61
L1 mm	28	28	32	32	37	48
VE Stück	10	10	10	10	10	10
Umkarton Stück	180	180	160	150	120	80
Artikel Nr.	09.0100	09.0101	09.0102	09.0103	09.0104	09.0106



GEKA® plus Gewindestücke P mit Innengewinde

Gewindeseitig mit Flachdichtring NBR

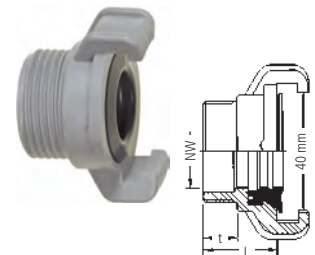
Innengewinde mm	19,17	24,66	30,93	39,59	45,48
Innengewinde	G1/2	G3/4	G1	G1 1/4	G1 1/2
Nennweite (NW) mm	14	18	23	23	23
t mm	11	11	11	15	15
L mm	24	24	24	31	31
VE Stück	10	10	10	10	10
Umkarton Stück	200	200	150	120	100
Artikel Nr.	09.0110	09.0111	09.0113	09.0114	09.0116



GEKA® plus Gewindestücke P mit Außengewinde

Konischer Dichtansatz am Gewindeauslauf

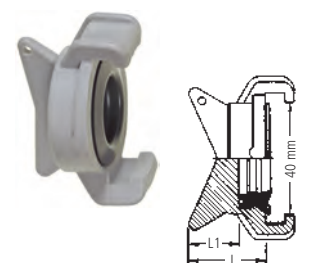
Außengewinde mm	20,95	26,44	33,25	41,91
Außengewinde	G1/2	G3/4	G1	G1 1/4
Nennweite (NW) mm	14	19	23	23
t mm	11	13	13	15
L mm	24	24	26	28
VE Stück	10	10	10	10
Umkarton Stück	200	180	180	140
Artikel Nr.	09.0120	09.0121	09.0123	09.0124



GEKA® plus Blindkupplung P

Mit Bohrung für Kettchenbefestigung

L mm	26
L1 mm	13
VE Stück	10
Umkarton Stück	200
Artikel Nr.	09.0118



GEKA® plus Gewindestücke *verchromt*

Das Original



GEKA® plus Gewindestücke Messing verchromt

Innengewinde mm	19,17	24,66	30,93
Innengewinde	G1/2	G3/4	G1
VE Stück	10	10	10
Umkarton Stück	160	160	130
Artikel Nr.	05.1110	05.1111	05.1113

1

GEKA® plus Schnellkupplungen Z

Für werk-
zeuglose
Einbindung

Das Original



Einfache Montage. Keine Verletzungsgefahr durch scharfe Kanten

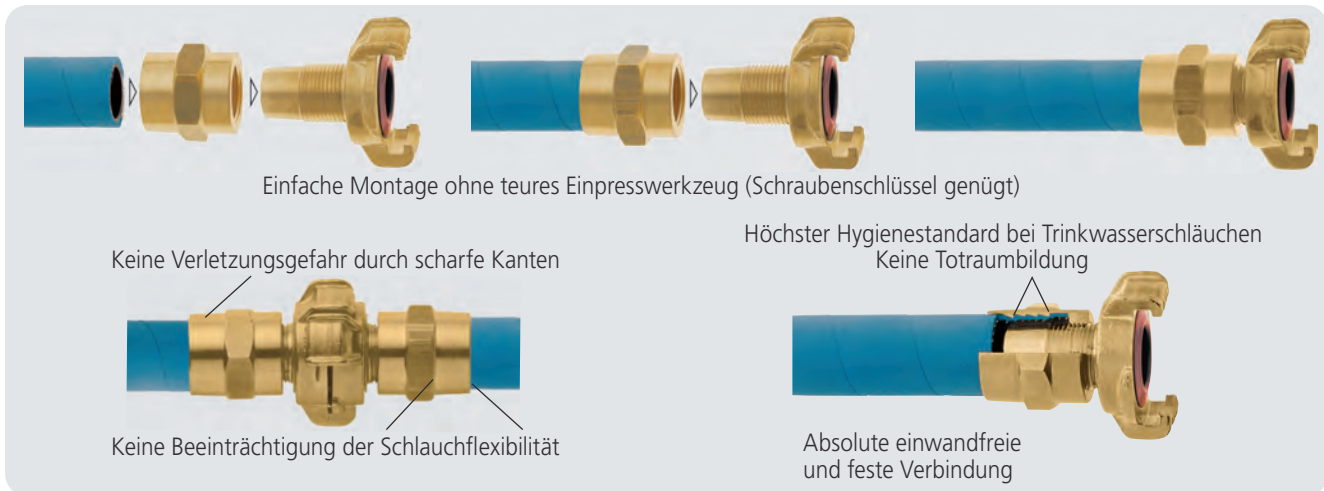
- Vorteil / Nutzen: **zweiteilige schraubbare Schlauchfassung**
für alle gängigen Wasserschläuche geeignet
Sehr griffig durch Rändelungen an der Überwurfmutter
der Betriebsdruck ist abhängig vom jeweiligen Schlauch
- Material:..... Messing CW617N; Spanning: PP Kunststoff
- Temperatureinsatzbereich:..... ca. -5 °C bis +100 °C (abhängig von dem Dichtungsmaterial)
- Dichtung: serienmäßig mit **GEKA® plus Formdichtung 300C, patentiert**
Temperaturbereich von ca. -10 °C bis +90 °C



GEKA® plus Schlauchstücke Z, schraubbar

Schlauch ID mm	13	16	19
Schlauchgröße	1/2"	5/8"	3/4"
VE Stück	10	10	10
Umkarton Stück	100	100	60
Artikel Nr.	27.0101	27.0102	27.0103

GEKA® plus Schnellkupplungen XK für Trinkwasser

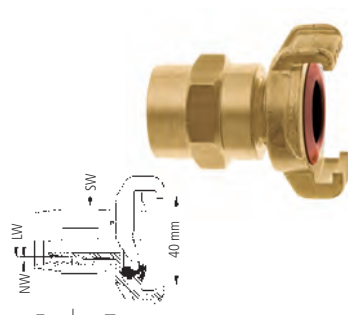


1

Vorteil / Nutzen:**entspricht der Trinkwasserverordnung**, mit DVGW-Baumusterprüfzertifikat, **Registriernummer DW-0310BT0218 mit schraubbarer Schlauchfassung**
einfache Montage ohne teures Einpresswerkzeug (Gabelschlüssel genügt) jederzeit lös- und wiederverwendbar. Absolut einwandfreie und feste Verbindung von Schlauch und Armatur
schützt vor Schmutznestern zwischen Schlauchseele und Schlauchstutzen
keine Totraumabildung, daher höchster Sicherheits- und Hygienestandard auch und gerade bei Trinkwasserschläuchen
keine Beeinträchtigung der Schlauchflexibilität
 Schlauch stützt sich beim Biegen außen an der Hülse der Schlauchfassung ab
keine Verletzungsgefahr durch scharfe Ecken und Kanten
 einfach genial und preiswert

Material:.....Messing CW617N, BWGL metallene Werkstoffe in Kontakt mit Trinkwasser und DIN 50930/6
 Klauenabstand:einheitlich 40 mm. Kombinationen untereinander möglich, kompatibel mit allen anderen GEKA® Modellen
 Betriebsdruck:**max. 40 bar**. Betriebsdruck „**Schlauchfassung**“ maßgeblich abhängig von der Wandstärke des Schlauchs (s. Tabelle)
 Vakuumbeständigkeit:.....bis 10 m Wassersäule (WS); Vakuumbeständigkeit
 Temperatureinsatzbereich:.....ca. -5 °C bis +100 °C (abhängig von dem Dichtringmaterial)
 Dichtung:serienmäßig mit **GEKA® plus Formdichtung K 300D, für Trinkwasser DIN EN 16421, KTW BWGL, patentiert**, Temperaturbereich von ca. -10 °C bis +90 °C
 Anwendungsbereich:.....**für fast alle hochwertigen Trinkwasser-, Wasser-, Industrie-, Saug- und Druckschläuche namhafter Hersteller**
 Einsatzgebiet:.....**bei öffentlichen Veranstaltungen wie Jahrmärkten, Outdoor-Events usw.**

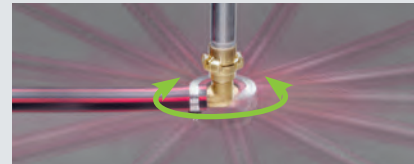
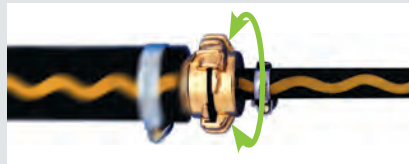
GEKA® plus Schlauchstücke XK



Schlauch ID mm	13	19	25
Schlauchgröße	1/2"	3/4"	1"
passend für Schlauch-Wandstärke von - bis mm	3,0 - 3,8	3,8 - 4,2	4,4 - 5,0
SW mm	24	32	41
L mm	35	37	41
VE Stück	5	5	5
Umkarton Stück	100	80	60
Artikel Nr.	01.1010	01.1030	01.1040

Besonderer Hinweis: Messing ist nicht für alle Reinigungsmittel geeignet. In besonderen Fällen müssen GEKA® plus Kupplungen aus Edelstahl eingesetzt werden. **Um einen einwandfreien und absolut festen Schlauchsitz zu gewährleisten, unbedingt angegebene Schlauch-Wandstärken beachten!**





6 wesentliche Vorteile

1

- 1 - Verhinderung von Schlauchdrall
- 2 - leichte Drehbarkeit der Schlauchtüllen und/oder Gewindeanschlüsse (innen und außen) **unter Druck- oder Saugbelastung**
- 3 - optimale Schlauchschonung und -sicherheit. Kein bewegungsbedingter gefährlicher Schlauchknick
- 4 - die 90°-Winkel-Schlauchanschlüsse ermöglichen problemlos den An- und Einbau in extrem engen Montagebereichen
- 5 - Sicherungsnoppen gewährleisten höchstmögliche Sicherheit und verhindern selbsttätiges Lösen - auch im gekuppelten, drucklosen Zustand
- 6 - Kompatibilität mit allen GEKA® - und GEKA® plus Modellen

Material:.....Messing CW617N

Betriebsdruck:**max. 40 bar.** Entspricht über doppeltem Betriebsdruck im Vergleich zu den herkömmlichen Klauenkupplungen nach System GEKA®

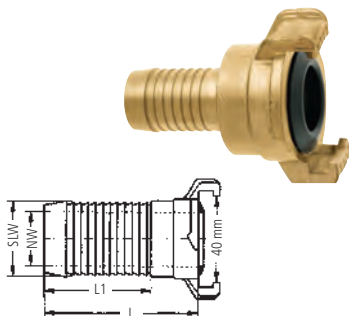
Vakuumbeständigkeit:bis 10 m Wassersäule (WS)

Temperatureinsatzbereich:.....ca. -5 °C bis +100 °C (abhängig von dem Dichtungsmaterial)

Dichtung:serienmäßig mit **GEKA® plus Formdichtung 300C, patentiert**, Temperaturbereich von ca. -10 °C bis +90 °C

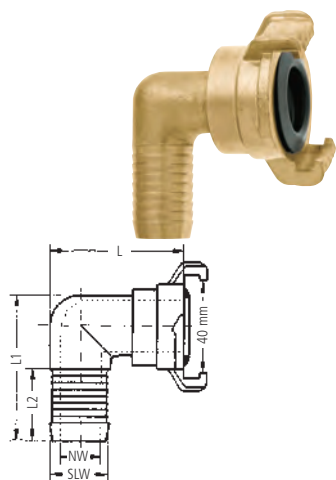
Optionen:.....auf Wunsch GEKA® plus Formdichtung 300, patentiert, in den Materialien EPDM (300E) und FKM (300V) erhältlich

Anwendungsbereich:.....**für Wasser-, Saug- und Druckschläuche.** Im Maschinen-, Anlagen-, Aggregate-, Fahrzeug-, Werkzeug- und Pumpenbau, im Hoch- und Tiefbau, im professionellen Garten- und Landschaftsbau, in der Landwirtschaft, im Sanitär- und Installationsbereich, in Haus und Garten u.v.m.



GEKA® plus Schlauchstücke 360

Schlauch ID mm	13	16	19	25	32
Schlauchgröße	1/2"	5/8"	3/4"	1"	1 1/4"
Nennweite (NW) mm	11	13,5	16	21	28
L mm	60	56	60	67	75
L1 mm	36	32	36	40	52
VE Stück	10	10	10	10	10
Umkarton Stück	90	80	100	80	50
Artikel Nr.	07.0101	07.0102	07.0103	07.0104	07.0106



GEKA® plus Winkelschlauchstücke 360

Schlauch ID mm	13	19	25	32
Schlauchgröße	1/2"	3/4"	1"	1 1/4"
Nennweite (NW) mm	11	15	21	28
L mm	48	54	59	79
L1 mm	51	55	64	90
L2 mm	32	30	31	46
VE Stück	5	5	5	1
Umkarton Stück	70	70	50	35
Artikel Nr.	07.0011	07.0013	07.0014	07.0016

Bitte beachten: Nicht geeignet als Gleitlager für Dauerbetrieb

GEKA® plus Schnellkupplungen 360 drehbar



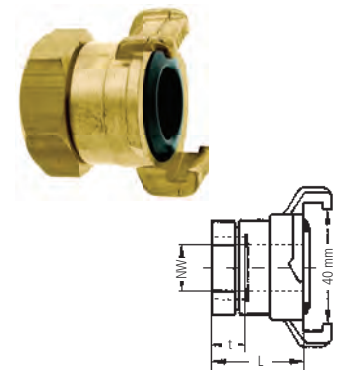
- Material:.....Messing CW617N
 Betriebsdruck:**max. 40 bar.** Entspricht über doppeltem Betriebsdruck im Vergleich zu den herkömmlichen Klauenkupplungen nach System GEKA®
 Vakuumbeständigkeit:.....bis 10 m Wassersäule (WS)
 Temperatureinsatzbereich:.....ca. -5 °C bis +100 °C (abhängig von dem Dichtungsmaterial)
 Dichtung:serienmäßig mit **GEKA® plus Formdichtung 300C, patentiert,** Temperaturbereich von ca. -10 °C bis +90 °C
 Optionen:.....auf Wunsch GEKA® plus Formdichtung 300, patentiert, in den Materialien EPDM (300E) und FKM (300V) erhältlich
 Anwendungsbereich:.....**für Wasser-, Saug- und Druckschläuche.** Im Maschinen-, Anlagen-, Aggregate-, Fahrzeug-, Werkzeug- und Pumpenbau, im Hoch- und Tiefbau, im professionellen Garten- und Landschaftsbau, in der Landwirtschaft, im Sanitär- und Installationsbereich, in Haus und Garten u.v.m.

1

GEKA® plus Gewindestücke 360 mit Innengewinde

Gewindeseitig mit Flachdichtring NBR

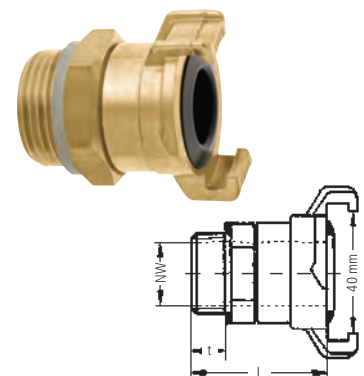
Innengewinde mm	19,17	24,66	30,93
Innengewinde	G1/2	G3/4	G1
Sechskant SW mm	30	32	38
Nennweite (NW) mm	18	19	19
t mm	8	8	10
L mm	33	36	38
VE Stück	10	10	10
Umkarton Stück	90	80	80
Artikel Nr.	07.1110	07.1111	07.1113



GEKA® plus Gewindestücke 360 mit Außengewinde

Gewindeseitig mit Flachdichtring EWP 210

Außengewinde mm	20,95	26,44	33,25
Außengewinde	G1/2	G3/4	G1
Sechskant SW mm	30	32	38
Nennweite (NW) mm	14	18	25
t mm	10	10	12
L mm	45	45	46
VE Stück	10	10	10
Umkarton Stück	90	70	70
Artikel Nr.	07.2110	07.2111	07.2113



Bitte beachten: Nicht geeignet als Gleitlager für Dauerbetrieb

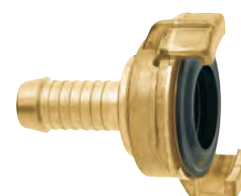
GEKA® Schnellkupplungen 360 drehbar



- Vorteil / Nutzen:**leichte Drehbarkeit** der Schlauchtüllen zur Verhinderung von Schlauchdrall
 Betriebsdruck:**max. 10 bar.**
 Temperatureinsatzbereich:.....ca. -5 °C bis +100 °C (abhängig von dem Dichtringmaterial)
 Dichtung:serienmäßig mit GEKA® Formdichtung 200C, Temperaturbereich von ca. -10 °C bis +90 °C
 Optionen:.....auf Wunsch GEKA® Formdichtung in den Materialien NBR Form 120 (120AC), FKM Form 200 (200V) sowie Schmutzsiebe, zur Selbstmontage erhältlich

GEKA® Schlauchstücke 360

Schlauch ID mm	13	19	25
Schlauchgröße	1/2"	3/4"	1"
VE Stück	10	10	10
Umkarton Stück	150	150	130
Artikel Nr.	08.4101	08.4103	08.4104



Bitte beachten: Nicht unter Druck drehbar

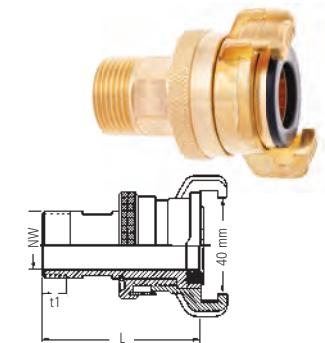
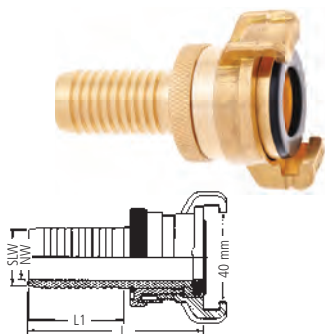


GEKA® plus Saug- und Hochdruckkupplungen SH

Pumpen-anschluss

- Vorteil / Nutzen: **im drucklosen Zustand absolut dicht gegen selbstständiges Lösen durch Sicherungsnoppen und Verschraubringe gesichert empfohlen bei starren Schlauchleitungen**
- Handhabung: Schraubring zurückschrauben, kuppeln, Schraubring anziehen
- Material: Messing CW617N
- Betriebsdruck: **max. 50 bar**
- Vakuumbeständigkeit: bis 10 m Wassersäule (WS)
- Dichtung: serienmäßig mit **GEKA® plus Formdichtung SH 220C**
- Optionen: auf Wunsch GEKA® plus-Formdichtung 220 in dem Material FKM (220V) zur Selbstmontage erhältlich
- Anwendungsbereich: **für Wasser-, Saug- und Hochdruckschläuche, Druck- und Pumpperäte usw. in der Industrie, in Bau- und Landwirtschaft, im Gartenbau sowie in der Hauswassertechnik**

1



GEKA® plus Schlauchstücke SH mit Tülle

Für Schellen- und Presshülse einbindung

Schlauch ID mm	13	19	25	32
Schlauchgröße	1/2"	3/4"	1"	1 1/4"
Nennweite (NW) mm	10	15	20	28
L mm	67	71	76	82
L1 mm	31	35	42	46
VE Stück	5	5	5	5
Umkarton Stück	70	60	50	45
Artikel Nr.	14.0101	14.0103	14.0104	14.0106

GEKA® plus Gewindestücke SH mit Außengewinde

Außengewinde mm	26,44	33,25
Außengewinde	G3/4	G1
Sechskant SW mm	24	24
Nennweite (NW) mm	20	20
t1 mm	10	10
L mm	60	62
VE Stück	5	5
Umkarton Stück	55	55
Artikel Nr.	14.2111	14.2113

GEKA® plus Saug- und Hochdruckkupplungen SHK für Trinkwasser *Messing*



Für Trinkwasser

- Vorteil / Nutzen: **entspricht der Trinkwasserverordnung: erfüllt die alle notwendigen Prüfgrundlagen mit DVGW-Baumusterprüfzertifikat, Registriernummer DW-0310BT0218**
- Dichtung: serienmäßig mit **GEKA® plus Formdichtung SHK Form 220D**, für Trinkwasser DIN EN 16421, KTW BWGL
Temperaturbereich von ca. -10 °C bis +90 °C
- Einsatzgebiet: **bei öffentlichen Veranstaltungen wie Jahrmärkten, Outdoor-Events usw.**



GEKA® plus Schlauchstücke SHK mit Tülle

Für Schellen- und Presshülse einbindung

Schlauch ID mm	13	19	25
Schlauchgröße	1/2"	3/4"	1"
Nennweite (NW) mm	10	15	20
VE Stück	5	5	5
Umkarton Stück	70	60	50
Artikel Nr.	02.4101	02.4103	02.4104

GEKA® plus Gewindestücke SHK mit Außengewinde

Außengewinde mm	26,44	33,25
Außengewinde	G3/4	G1
Sechskant SW mm	24	24
Nennweite (NW) mm	20	20
VE Stück	5	5
Umkarton Stück	55	55
Artikel Nr.	02.4111	02.4113



GEKA® plus Saug- und Druckkupplungen SDP Kunststoff

Pumpen-anschluss

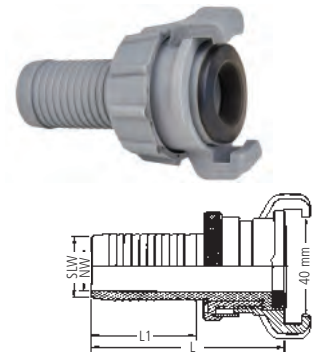
- Vorteil/Nutzen:.....**gegen selbsttätiges Lösen durch Sicherungsnoppen und Verschraubunge gesichert im drucklosen Zustand absolut dicht**
- Material:.....Kunststoff PA 6.6 GF30
- Betriebsdruck:**max. 15 bar**
- Vakuumbeständigkeit:.....bis 10 m Wassersäule (WS)
- Dichtung:serienmäßig mit **GEKA® plus Formdichtung SH 220C**, Temperaturbereich von ca. -10 °C bis +90 °C
- Farbe:.....grau
- Optionen:.....**auf Wunsch GEKA® plus Formdichtung SH Form 220 in dem Material FKM (220V)** zur Selbstmontage erhältlich
- Anwendungsbereich:.....**für Wasser-, Saug- und Druckschläuche, Druck- und Pumpgeräte** usw., in der Industrie, Bau- und Landwirtschaft, im Gartenbau sowie in der Hauswassertechnik

1

GEKA® plus-Schlauchstücke SDP Kunststoff

Für Schellen- und Presshülse einbindung

Schlauch ID mm	19	25
Schlauchgröße	3/4"	1"
Nennweite (NW) mm	15	19
L mm	70	75
L1 mm	34	39
VE Stück	5	5
Umkarton Stück	60	60
Artikel Nr.	14.3103	14.3104



GEKA® Saug- und Druckkupplungen SD

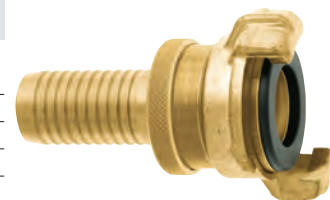
Pumpen-anschluss

- Material:.....Messing
- Betriebsdruck:**max. 25 bar**
- Dichtung:serienmäßig mit GEKA® Formdichtung SD 220C, Temperaturbereich von ca. -10 °C bis +90 °C
- Anwendungsbereich:.....**in allen Druck- und Saugbereichen**, im drucklosen Zustand absolut dicht

GEKA® Schlauchstücke SD mit Tülle

Für Schellen- und Presshülse einbindung

Schlauch ID mm	13	19	25	32
Schlauchgröße	1/2"	3/4"	1"	1 1/4"
VE Stück	10	10	10	10
Umkarton Stück	70	70	50	50
Artikel Nr.	08.8101	08.8103	08.8104	08.8106



GEKA® Gewindestücke SD mit Außengewinde

Außengewinde mm	26,44	33,25
Außengewinde	G3/4	G1
Sechskant SW mm	24	24
VE Stück	5	5
Umkarton Stück	60	130
Artikel Nr.	08.8211	08.8213



GEKA® plus Schnellkupplungen mit Kurzgewinde

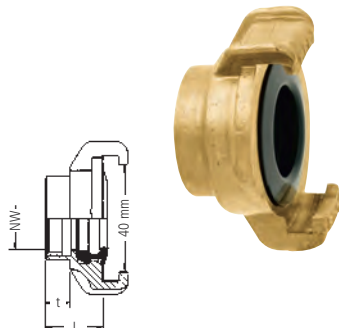
Für unsere
Regner in
Kapitel 6

Das
Original

Material:.....Messing CW617N
 Temperatureinsatzbereich:.....ca. -5 °C bis +100 °C (abhängig von dem Dichtringmaterial)
 Betriebsdruck:**max. 20 bar**
 Dichtung:serienmäßig mit **GEKA® plus Formdichtung 300C, patentiert**,
 Temperaturbereich von ca. -10 °C bis +90 °C
 gewindeseitig ohne Flachdichtring

GEKA® plus Kurzgewindestücke

Innengewinde mm	19,17	24,66
Innengewinde	G1/2	G3/4
Nennweite (NW) mm	19	23
Gewindelänge mm	3,5	5
t mm	6	8
L mm	17,5	19,5
VE Stück	10	10
Umkarton Stück	150	170
Artikel Nr.	04.1033	04.1133



1

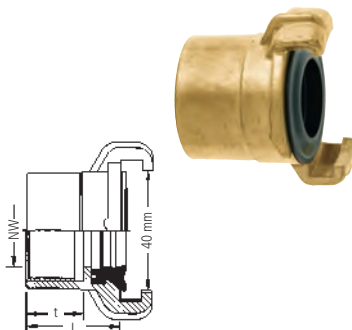
GEKA® Schnellkupplungen mit Langgewinde

Für unsere
Regner in
Kapitel 6

Material:.....Messing
 Temperatureinsatzbereich:.....ca. -5 °C bis +100 °C (abhängig von dem Dichtringmaterial)
 Betriebsdruck:**max. 10 bar**
 Dichtung:**serienmäßig mit GEKA® Formdichtungen 200C**,
 Temperaturbereich von ca. -10 °C bis +90 °C
 Optionen:.....auf Wunsch GEKA® Formdichtung in den Materialien NBR 120C (Form 120),
 FKM 200V (Form 200) sowie Schmutzsiebe,

GEKA® Langgewindestücke

Innengewinde mm	19,17	24,66	30,93
Innengewinde	G1/2	G3/4	G1
Nennweite (NW) mm	15	24	28
Gewindelänge mm	22,5	12,5	16
t mm	25	15,5	20
L mm	35,5	27	33
VE Stück	10	10	10
Umkarton Stück		140	100
Artikel Nr.	08.3201	08.3203	10.1333



GEKA® plus Übergangsstücke STORZ

GEKA® plus Übergangsstücke STORZ

Material: GEKA® plus: Messing; STORZ: Aluminium
 System-Verbindungen, festmontiert

Innengewinde	G1 (STORZ)	G1¼ (STORZ)
Außengewinde	G1 (GEKA® plus)	G1¼ (GEKA® plus)
STORZ Größe	STORZ D	STORZ C
VE Stück	1	1
Artikel Nr.	10.3116	10.3119



10.3116

10.3119

GEKA® plus Abzweigstücke

GEKA® plus Abzweigstück

Material: Messing CW617N
 Dichtung: serienmäßig mit **GEKA® plus Formdichtung 300C, patentiert**
 Temperaturbereich von ca. -10 °C bis +90 °C
 Anschluss: GEKA® plus Schnellkupplungen, festmontiert

Nenngröße mm	13
Nenngröße	1/2"
Anschluss	GEKA® plus
VE Stück	5
Umkarton Stück	40
Artikel Nr.	33.3341



GEKA® plus Abzweigstücke mit Außengewinde

Material: Messing / Messing verchromt
 Dichtung: flachdichtend mit Dichtring

Innengewinde mm	24,66	24,66
Innengewinde	G3/4	G3/4
Außengewinde mm	26,44	26,44
Außengewinde	G3/4	G3/4
Nenngröße mm	13	13
Nenngröße	1/2"	1/2"
Material	Messing	Messing verchromt
VE Stück	10	10
Umkarton Stück	120	150
Artikel Nr.	33.3340	33.4334

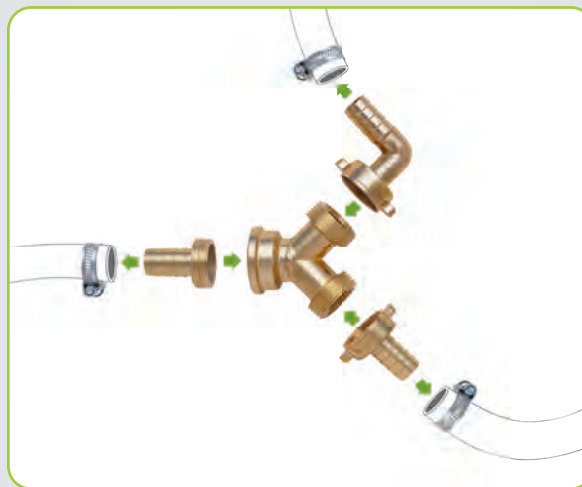


33.3340



33.4334

Montagebeispiel aus der
 Planungshilfe auf Seite 11



GEKA® Abzweigstück

GEKA® Abzweigstück

Material: Messing
 Dichtung: serienmäßig mit **GEKA® Formdichtung 200C**,
 Temperaturbereich von ca. -10 °C bis +90 °C
 Anschluss: GEKA® plus Schnellkupplungen, festmontiert

Nenngröße mm	13
Nenngröße	1/2"
VE Stück	5
Umkarton Stück	40
Artikel Nr.	33.3342



GEKA® plus Zweiwegeventile

Vorteil / Nutzen:.....**Ventile einzeln regulier- und abstellbar**

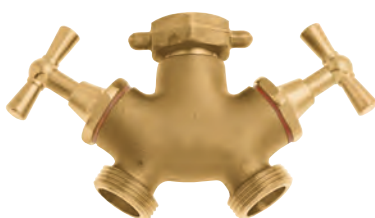


GEKA® plus Zweiwegeventil

Serienmäßig mit **GEKA® plus Formdichtung 300C, patentiert**, Temperaturbereich von ca. -10 °C bis +90 °C

Anschluss: GEKA® plus Schnellkupplungen

Nenngröße	1/2"
VE Stück	1
Umkarton Stück	20
Artikel Nr.	34.3331



GEKA® plus Zweiwegeventil mit drehbarer Überwurfmutter

Anschluss: mit drehbarer Überwurfmutter und zwei Außengewindeanschlüssen

Muttern-Gewinde mm	24,66
Muttern-Gewinde	G3/4
Außengewinde mm	26,44
Außengewinde	G3/4
Nenngröße	1/2"
VE Stück	1
Umkarton Stück	30
Artikel Nr.	34.3332

1

GEKA® Zweiwegeventile

Ersatzteile
siehe
Kapitel 11

Vorteil / Nutzen:.....**Ventile einzeln regulier- und abstellbar, „leichte Ausführung“**

Material:.....Kugel: Messing hartverchromt

Dichtung:.....serienmäßig mit GEKA® Formdichtung Form 200C, Temperaturbereich von ca. -10 °C bis +90 °C

Anschluss:.....GEKA® Schnellkupplungen



GEKA® Zweiwegeventil mit Kugelabsperrentil

Knebelgriffe: Kunststoff schwarz

Nenngröße	1/2"
VE Stück	5
Umkarton Stück	20
Artikel Nr.	33.5331



GEKA® Zweiwegeventil mit Regulier-Schließventil

Nenngröße	1/2"
VE Stück	1
Umkarton Stück	25
Artikel Nr.	34.3335



GEKA® Express Schnellkupplungen



Vorteil / Nutzen: **leichtere Kuppelbarkeit** zu herkömmlichen Express Schnellkupplungen
 Material:..... Messing CW617N
 Klauenabstand: einheitlich 41 mm. Kompatibel mit allen gängigen Express Kupplungen nach NF E 29-573 (vorwiegend Frankreich).
 Betriebsdruck: **max. 10 bar (Wasser)**
 Temperatureinsatzbereich: ca. -10 °C bis +90 °C (abhängig von dem Dichtungsmaterial)
 Dichtung: serienmäßig mit GEKA® plus Formdichtung 300C
 Anwendungsbereich:..... für Wasser-, Industrie-, Saug- und Druckschläuche

1

GEKA® Express Schlauchstücke

Tülle mit erhöhter Endrippe und schlauchschonendem Rippenprofil



Schlauch ID mm	13	16	19	25
Schlauchgröße	1/2"	5/8"	3/4"	1"
FR-Größe	13/15	16/18	19/21	25/27
VE Stück	10	10	10	10
Umkarton Stück	150	130	120	100
Artikel Nr.	44.0001	44.0002	44.0003	44.0004

GEKA® Express Gewindestücke mit Innengewinde

Gewindeseitig mit Flachdichtring NBR



44.0016

Innengewinde mm	15,39	19,17	24,66	30,93	39,59	51,34
Innengewinde	G3/8	G1/2	G3/4	G1	G1¼	G1¾
FR-Größe	12x17	15x21	20x27	26x34	33x42	55x300
VE Stück	10	10	10	10	10	10
Umkarton Stück	180	160	160	140	100	40
Artikel Nr.	44.0011	44.0012	44.0013	44.0014	44.0015	44.0016

GEKA® Express Gewindestücke mit Außengewinde



44.0026

Außengewinde mm	16,66	20,95	26,44	33,95	41,91	47,80
Außengewinde	G3/8	G1/2	G3/4	G1	G1¼	G1¾
FR-Größe	12x17	15x21	20x27	26x34	33x42	55x300
VE Stück	10	10	10	10	10	10
Umkarton Stück	180	180	170	160	130	40
Artikel Nr.	44.0021	44.0022	44.0023	44.0024	44.0025	44.0026

GEKA® Express Blindkupplung

Mit Bohrung für Kettchenbefestigung



VE Stück	10
Umkarton Stück	180
Artikel Nr.	44.0031



Ersatzteile GEKA® plus Formdichtungen Form 300

Patentiert

1



GEKA® plus Formdichtung 300C

Material: NBR
 Farbe: schwarz
 Temperatureinsatzbereich: konstant: ca. -10 °C bis +90 °C, kurzzeitig: -10 °C bis +120 °C
 Anwendungsbereich: NBR ist gut beständig gegen Öle und Benzin ungünstig bei oxydierenden Medien
 Verwendung: **GEKA® plus Standard, Serienmäßig in allen GEKA® plus Schnellkupplungen, GEKA® plus Expresskupplungen Messing, Messing verchromt und Kunststoff**

VE Stück	50
Artikel Nr.	04.5200

Für
Trinkwasser



GEKA® plus Formdichtung für Trinkwasser 300D

Material: NBR für Trinkwasser, DIN EN 16421, KTW-BWGL
 Farbe: beigerot
 Temperatureinsatzbereich: konstant: ca. -10 °C bis +90 °C, kurzzeitig: -10 °C bis +120 °C
 Verwendung: **serienmäßig in allen GEKA® plus Schnellkupplungen Modellreihe K, EK und XK**

VE Stück	10
Artikel Nr.	04.5205



GEKA® plus Formdichtung 300E

Material: EPDM
 Farbe: schwarz
 Temperatureinsatzbereich: ca. -30 °C bis +130 °C
 Anwendungsbereich: EPDM ist gut ozon- und witterungsbeständig. Besonders geeignet für aggressive Chemikalien. Ungünstig für Öle, Kraftstoffe und Fette

VE Stück	10
Artikel Nr.	04.5203



GEKA® plus Formdichtung 300V

Material: FKM
 Farbe: grün
 Temperatureinsatzbereich: konstant: ca. -10 °C bis +150 °C, kurzzeitig: -10 °C bis + 200 °C
 Anwendungsbereich: die chemischen Eigenschaften von FKM sind die günstigsten aller Elastomere
 Verwendung: **serienmäßig in allen GEKA® plus Schnellkupplungen E**

VE Stück	10
Artikel Nr.	04.5202

Besonderer Hinweis: GEKA® plus Formdichtungen Form 300 passen ausschließlich in die GEKA® plus Schnellkupplungen

Ersatzteile

GEKA® Formdichtungen Form 200

GEKA® Formdichtung 200C

Material: NBR
 Farbe: schwarz
 Temperatureinsatzbereich: konstant: ca. -10 °C bis +90 °C, kurzzeitig: -10 °C bis +120 °C
 Anwendungsbereich: NBR ist gut beständig gegen Öle und Benzin
 ungünstig bei oxydierenden Medien
 Verwendung: **serienmäßig in allen
 GEKA® Schnellkupplungen aus Messing**

VE Stück	50
Umkarton Stück	600
Artikel Nr.	08.5200



1

GEKA® Formdichtung 200V

Material: FKM
 Farbe: grün
 Temperatureinsatzbereich: konstant: ca. -10 °C bis +150 °C, kurzzeitig: -10 °C bis + 200 °C
 Anwendungsbereich: die chemischen Eigenschaften von FKM sind die günstigsten aller
 Elastomere

VE Stück	10
Artikel Nr.	10.5202



**Besonderer Hinweis: GEKA® Formdichtungen Form 200 passen ausschließlich in die
 GEKA® Schnellkupplungen**

GEKA® Formdichtung Form 120

GEKA® Formdichtung 120C

Material: NBR
 Farbe: schwarz
 Temperatureinsatzbereich: konstant: ca. -10 °C bis +90 °C, kurzzeitig: -10 °C bis +120 °C
 Anwendungsbereich: NBR ist gut beständig gegen Öle und Benzin
 ungünstig bei oxydierenden Medien

VE Stück	50
Artikel Nr.	10.5122



**Besonderer Hinweis: GEKA® Formdichtung Form 120 passt ausschließlich in die
 GEKA® Schnellkupplungen**

GEKA® plus Flachdichtringe 360

GEKA® plus Flachdichtringe 360 EWP 210

Material: EWP 210
 Farbe: grün

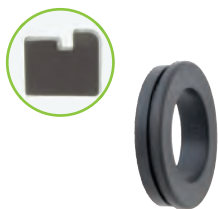
Abmessung ca. mm	24 x 20,4 x 2,5	31 x 25,9 x 2,5
VE Stück	1	1
Artikel Nr.	07.3110	07.3111



Besonderer Hinweis: passend zu allen GEKA® plus Außengewindestücken 360



Ersatzteile GEKA® plus Formdichtungen SH Form 220

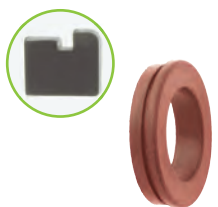


GEKA® plus Formdichtung SH 220C

Material: NBR
 Farbe: schwarz
 Temperatureinsatzbereich: konstant: ca. -10 °C bis +90 °C, kurzzeitig: -10 °C bis +120 °C
 Anwendungsbereich: NBR ist gut beständig gegen Öle und Benzin
 ungünstig bei oxydierenden Medien
 Verwendung: **serienmäßig in allen GEKA® plus Saug- und Hochdruckkupplungen SH sowie in allen GEKA® plus Saug- und Druckkupplungen SDP Kunststoff**

VE Stück	10
Artikel Nr.	14.5220

GEKA® plus Formdichtung SHK 220D



Material: NBR für Trinkwasser DIN 16421 KTW BWGL
 Farbe: beigerot
 Temperatureinsatzbereich: ca. -10 °C bis + 65 °C
 Verwendung: **serienmäßig in allen GEKA® plus Saug- und Hochdruckkupplungen SHK**

VE Stück	10
Artikel Nr.	14.5221



GEKA® plus Formdichtung SH 220V

Material: FKM
 Farbe: grün
 Temperatureinsatzbereich: konstant: ca. -10 °C bis +150 °C, kurzzeitig: -10 °C bis + 200 °C
 Anwendungsbereich: die chemischen Eigenschaften von FKM sind die günstigsten aller Elastomere

VE Stück	10
Artikel Nr.	14.5222

GEKA® Formdichtung SD Form 220



GEKA® Formdichtung SD 220C

Material: NBR
 Farbe: schwarz
 Temperatureinsatzbereich: konstant: ca. -10 °C bis +90 °C, kurzzeitig: -10 °C bis +120 °C
 Anwendungsbereich: NBR ist gut beständig gegen Öle und Benzin
 ungünstig bei oxydierenden Medien
 Verwendung: **serienmäßig in allen GEKA® Saug- und Druckkupplungen**

VE Stück	10
Artikel Nr.	08.8220

Besonderer Hinweis: die GEKA® Formdichtungen SD NBR passen zu allen GEKA® Saug- und Druckkupplungen Messing

Ersatzteile

GEKA® plus Flachdichtringe

GEKA® plus Flachdichtringe NBR

Material: NBR
 Farbe: schwarz
 Temperatureinsatzbereich: -40 °C bis +80 °C
 Anwendungsbereich: NBR ist nur bedingt beständig gegen Öle und Benzin
 nicht geeignet für oxydierende Medien
 Besonderer Hinweis: **passend zu allen GEKA®, GEKA® plus und GEKA® Express
 Innengewindestücken**

Zu Artikel Nr.	04.1108, 08.1108	04.1109, 08.1109	04.1110, 05.1110, 08.1110, 07.1110	04.1111, 05.1111, 03.1111, 08.1111, 07.1111
Abmessung ca. mm	13 x 8 x 1,5	17 x 11 x 1,5	20,5 x 14 x 1,5	26 x 18 x 2
VE Stück	50	50	50	50
Artikel Nr.	58.4681	10.5109	10.5110	10.5111

Zu Artikel Nr.	04.1113, 03.1113, 08.1113, 07.1113	04.1114, 08.1114	04.1116, 08.1116	44.0016
Abmessung ca. mm	33 x 23 x 2	42 x 30 x 2	48 x 36 x 2	50 x 40 x 2
VE Stück	50	50	50	1
Artikel Nr.	10.5113	10.5114	10.5116	26.5157



GEKA® plus Flachdichtringe K für Trinkwasser EPDM

Material: EPDM
 Farbe: schwarz
 Temperatureinsatzbereich: -30 °C bis +130 °C
 Anwendungsbereich: **für Trinkwasser, nach DIN 16421 und KTW BWGL**
 Besonderer Hinweis: passend für alle GEKA® plus Innengewindestücke
 Verwendung: **serienmäßig in Modellreihe K und EK**



Zu Artikel Nr.	02.1109	02.1110, 02.5110	02.1111, 02.5111
Abmessung ca. mm	17 x 11 x 1,5	20,5 x 14 x 1,5	26 x 18 x 2
VE Stück	50	50	50
Artikel Nr.	10.5009	10.5010	10.5011

Zu Artikel Nr.	02.1113, 02.5113	02.1114	02.1116
Abmessung ca. mm	33 x 23 x 2	42 x 30 x 2	48 x 36 x 2
VE Stück	50	50	50
Artikel Nr.	10.5013	10.5014	10.5016



GEKA® plus Flachdichtringe FKM

Material: FKM
 Farbe: grün
 Temperatureinsatzbereich: -10 °C bis +150 °C
 Besonderer Hinweis: passend für alle GEKA® plus Innengewindestücke
 Verwendung: **serienmäßig in Modellreihe E**

Zu Artikel Nr.	03.1110	03.1111	03.1113	03.1114
Abmessung ca. mm	20,5 x 14 x 1,5	26 x 18 x 2	33 x 23 x 2	42 x 30 x 2
VE Stück	10	10	10	10
Artikel Nr.	10.5005	10.5001	10.5003	10.5004



Ersatzteile GEKA® plus Schmutzsieb

1



GEKA® plus Schmutzsieb

Vorteil / Nutzen:..... ohne Werkzeug einfach unter die GEKA® plus Formdichtung Form 300 einzulegen
 Material: Messinggeflecht
 Maschenweite: 0,45
 Verwendung:..... passend für alle GEKA® plus Modelle

Abmessung ca. mm	Ø 28 x 0,4
VE Stück	10
Artikel Nr.	10.5249

GEKA® Schmutzsieb



GEKA® Schmutzsieb

Vorteil / Nutzen:..... ohne Werkzeug einfach unter die GEKA® Formdichtung 200 oder 120 einzulegen
 Material: Messinggeflecht
 Maschenweite: 0,45
 Verwendung:..... passend für alle GEKA® Schnellkupplungen

Abmessung ca. mm	Ø 33 x 0,4
VE Stück	10
Artikel Nr.	10.5250

Besonderer Hinweis: **GEKA® plus Schmutzsiebe** Außen-Ø 28 mm passen ausschließlich zu den GEKA® plus Schnellkupplungen
GEKA® Schmutzsiebe Außen-Ø 33 mm für die bewährten GEKA® Schnellkupplungen

GEKA® Hutschmutzsieb



GEKA® Hutschmutzsieb „Maxi“

Vorteil / Nutzen:..... größtmögliche Filterfläche für GEKA® Schnellkupplungen ohne Werkzeug einfach unter die GEKA® Formdichtung Form 200 oder 120C einzulegen
 Material: Gewebe V2A mit Kunststoff ABS umspritzt
 Verwendung:..... passend für alle GEKA® Schnellkupplungen

VE Stück	10
Artikel Nr.	10.5251

Dichtbandrolle

Für
Trinkwasser



Dichtbandrolle PTFE

Qualitätsangabe: DIN EN 751-3, DIN 30660, Klasse GRp –100 g/m²
 Material: PTFE
 Anwendungsbereich: zur Abdichtung von Gewinden

Länge ca. m	12
Abmessung ca. mm	12 x 0,1
VE Stück	10
Artikel Nr.	04.5000



Notizen

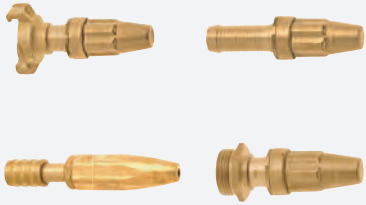
1



2 Spritzdüsen & Reinigungspistolen

Spritzdüsen

Seite 42 - 43



Profi-Spritzpistolen

Seite 44



Reinigungspistolen

Seite 45 - 47



Mehrzweckstrahlrohre

Seite 48

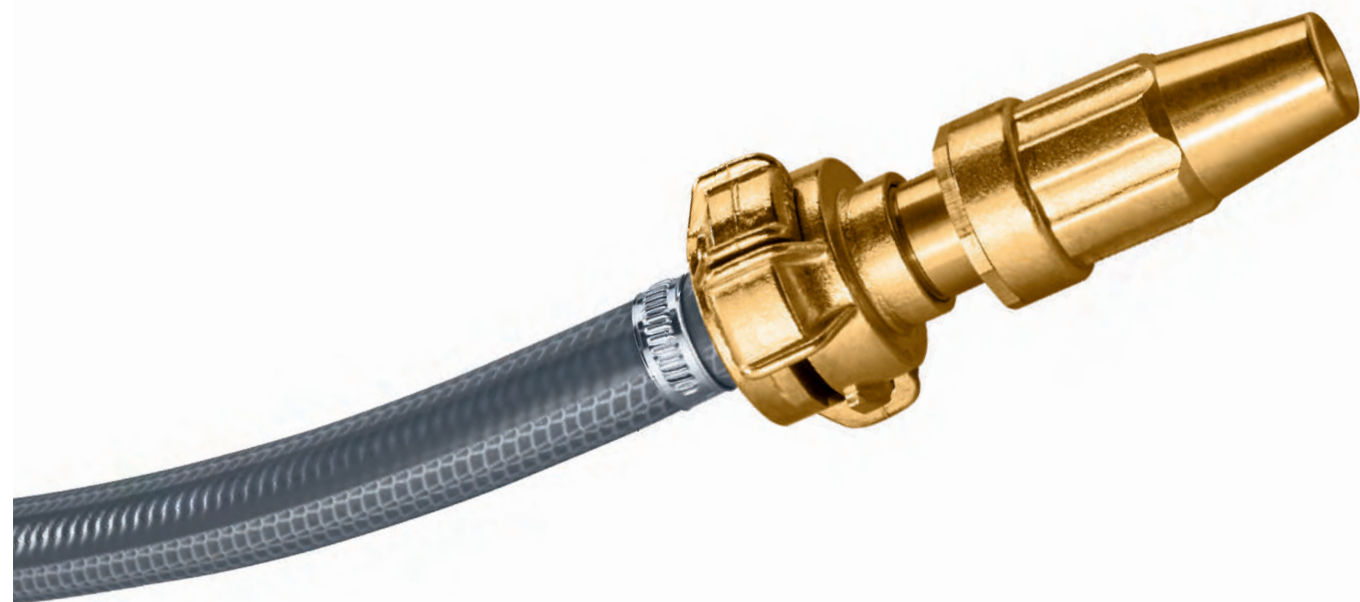


Pistolen-spritzdüsen

Seite 49



2





GEKA® plus Spritzdüsen

Material:Messing
 Dichtung:**konisch metalledtend**
 zwischen Spritzenmundstück und Stopfbuchse O-Ring NBR
 Strahlart:**vom feinen Sprühen bis zum harten Vollstrahl**
 Wasserfluss abstellbar, stufenlose Mengenregulierung

2



GEKA® plus Spritzdüsen mit Tülle

Tülle mit markantem und schlauchschonendem Rippenprofil garantiert festen Schlauchsitz

Schlauch ID mm	13	19	25
Schlauchgröße	1/2"	3/4"	1"
Mundstückbohrung ca. Ø mm	5	7	8
VE Stück	10	10	1
Umkarton Stück	150	80	50
Artikel Nr.	20.0081	20.0083	20.0084



GEKA® plus Spritzdüse mit Außengewinde

Außengewinde mm	26,44
Außengewinde	G3/4
Nenngröße mm	13
Nenngröße	1/2"
Mundstückbohrung ca. Ø mm	5
VE Stück	5
Umkarton Stück	80
Artikel Nr.	20.0291



GEKA® plus Spritzdüsen mit GEKA® plus Schnellkupplungs-Anschluss

Nenngröße mm	13	19	25
Nenngröße	1/2"	3/4"	1"
Mundstückbohrung ca. Ø mm	5	7	8
VE Stück	5	5	5
Umkarton Stück	80	60	40
Artikel Nr.	20.8100	20.8300	20.8400

GEKA® Spritzdüsen

Material:Messing
 Strahlart:**vom Sprühen bis zum Vollstrahl**
 Wasserfluss abstellbar, stufenlose Mengenregulierung



GEKA® Spritzdüsen mit Tülle

Tülle mit schlauchschonendem Rippenprofil garantiert festen Schlauchsitz

Schlauch ID mm	13	19	25
Schlauchgröße	1/2"	3/4"	1"
VE Stück	10	10	5
Umkarton Stück	150	80	45
Artikel Nr.	20.0081.1	20.0083.1	20.0084.1



GEKA® Spritzdüsen mit GEKA® Schnellkupplungs-Anschluss

Nenngröße mm	13	19	25
Nenngröße	1/2"	3/4"	1"
VE Stück	5	5	5
Umkarton Stück	70	60	50
Artikel Nr.	20.8100.1	20.8300.1	20.8400.1

Spritzdüsen CH, schwere Ausführung

Vorteil / Nutzen:.....kleiner Sprühwinkel von ca. 30°,
daher besonders geeignet zum
groben Abspritzen und Säubern

Material:Messing

Strahlart:.....**vom feinen Sprühen bis zum harten Vollstrahl**
Wasserfluss abstellbar, stufenlose Mengenregulierung

Spritzdüsen CH mit Tülle

Tülle mit schlauchschonendem Rippenprofil garantiert festen Schlauchsitz.

Schlauch ID mm	13	16	19
Schlauchgröße	1/2"	5/8"	3/4"
Mundstückbohrung ca. Ø mm	4	4	4
VE Stück	10	10	10
Umkarton Stück	100	90	80
Artikel Nr.	20.9081	20.9082	20.9083



2

Spritzdüsen CH mit Innengewinde

Innengewinde mm	19,17	24,66	30,93
Innengewinde	G1/2	G3/4	G1
Nenngröße mm	13	13	19
Nenngröße	1/2"	1/2"	3/4"
Mundstückbohrung ca. Ø mm	4	4	4
VE Stück	10	10	10
Umkarton Stück	100	80	60
Artikel Nr.	20.9280	20.9281	20.9283



GEKA® plus Gartenspritzdüsen, schwere Ausführung

Material:Messing

Dichtung:.....zwischen Spritzenmundstück und Stopfbuchse O-Ring NBR;
Dichtplättchen Kunststoff PU

Strahlart:.....**vom feinen Sprühen bis zum harten Vollstrahl**
Wasserfluss abstellbar, stufenlose Mengenregulierung

GEKA® plus Gartenspritzdüsen mit Tülle

Tülle mit markantem und schlauchschonendem Rippenprofil
garantiert festen Schlauchsitz

Schlauch ID mm	13	19
Schlauchgröße	1/2"	3/4"
Mundstückbohrung ca. Ø mm	5	7
VE Stück	10	10
Umkarton Stück	180	110
Artikel Nr.	21.0581	21.0583



GEKA® plus Gartenspritzdüsen mit GEKA® plus Schnellkupplungs-Anschluss

Nenngröße mm	13	19
Nenngröße	1/2"	3/4"
Mundstückbohrung ca. Ø mm	5	7
VE Stück	5	5
Umkarton Stück	80	50
Artikel Nr.	21.5810	21.5830



GEKA® plus Profi-Spritzpistolen

- Vorteil / Nutzen:..... **hochwertige Profi-Qualität
reparaturunanfällig
für Dauerbeanspruchung konzipiert**
- Handhabung:..... mit verstellbarer und abschraubbarer Spritzdüse,
Hebelventil mit Feststellbügel für Dauerbetrieb
- Anschluss:..... GEKA® plus Schnellkupplungs-Anschluss passend für Schlauchgrößen
von 3/8" bis 1 1/2". Bedingt chemikalienbeständig
- Strahlart:..... **vom feinen Sprühen bis zum harten Vollstrahl**
Wasserfluss abstellbar, stufenlose Mengenregulierung
- Anwendung:..... **zum Spritzen, Gießen, Sprühen, Befüllen, Dosieren, Säubern,
Benetzen, Befeuchten**
zum Reinigen von Geräten, Maschinen, Fahrzeugen und Einrichtungen
in der Industrie, Land- und Bauwirtschaft, bei Markt- und Festbetrieben,
im Dienstleistungsgewerbe, in Heim und Garten u.v.m.

2



GEKA® plus Profi-Spritzpistole

Material: Gerätekörper: Aluminium;
Hebel, Spritzdüse: Messing
GEKA® plus Schnellkupplungs-Anschluss:
Messing matt verchromt

Betriebsdruck: **max. 6 bar**

Anschluss	GEKA® plus
Durchflussvolumen bei 3 bar l/min	15
VE Stück	1
Artikel Nr.	51.5291.9



GEKA® plus Profi-Spritzpistole S

Material: Gerätekörper: Aluminium; Hebel: Messing;
Spritzdüse: Messing vernickelt;
GEKA® plus Schnellkupplungs-Anschluss:
Messing matt verchromt

Betriebsdruck: **max. 20 bar**

Anschluss	GEKA® plus
Durchflussvolumen bei 3 bar l/min	16
VE Stück	1
Artikel Nr.	51.5252



GEKA® plus Profi-Reinigungspistolen

Vorteil / Nutzen:.....**verbraucht ca. 25% weniger Wasser und hat eine höhere Reinigungskraft als herkömmliche Reinigungspistolen für Trinkwasser geeignet, da die wasserführenden Komponenten der deutschen Trinkwasserverordnung entsprechen robuste Messing/Edelstahl Kombination garantiert eine lange Lebensdauer ergonomisches Design für ermüdungsfreies Arbeiten der gummiummantelte Griff schützt gegen Kälte und Wärme und absorbiert Stöße Gummiummantelung aus EPDM ist säuren- und laugenbeständig einfache Einstellung des Sprühstrahls durch Drehknopf - kein Werkzeug notwendig Arretierungsklammer am Bedienhebel ermöglicht Dauerbetrieb**
 23.1891.8 mit trinkwasserzertifizierter GEKA® plus Schnellkupplung K aus Messing
 46.7880.8 mit trinkwasserzertifiziertem GEKA® plus Steckanschluss aus Messing

Material:Gehäuse: Messing; Ventileinsatz: Edelstahl;
 Gummiummantelung: EPDM, blau

Betriebsdruck:**max. 30 bar**

Temperatureinsatzbereich:max. 50 °C

Dichtung:Dichtungen für Trinkwasser, DIN EN 16421 und KTW BWGL

Strahlart:stufenlos einstellbar vom konzentrierten Strahl bis zum Sprühnebel durch unterschiedlich starkes Durchdrücken des ergonomisch geformten Bedienhebels

Anwendungsbereich:**ideal für Reinigungszwecke in Industrie, Gewerbe und Landwirtschaft**

Besonderer Hinweis:23.1890.9 passend zu allen GEKA® plus Gewindestücken und Drehnippeln mit G1/2 Außengewinde

Gewicht:ca. 800 g

Anschluss	Innengewinde	GEKA® plus Schnellkupplung K Trinkwasser	GEKA® plus Steckanschluss Trinkwasser
Innengewinde mm	19,17		
Innengewinde	G1/2		
Durchflussvolumen bei 3 bar l/min	17	17	17
Durchflussvolumen bei 5 bar l/min	21	21	21
VE Stück	1	1	1
Umkarton Stück	12	12	12
Artikel Nr.	23.1890.9	23.1891.8	46.7880.8



Einstellung der Strahlform



Vom kraftvollen Abbrausen bis zum gebündelten Reinigungsstrahl



GEKA® Profi-Reinigungspistole

Ersatzteile
siehe
Kapitel 11

Vorteil / Nutzen:.....**für Trinkwasser geeignet, die verwendeten Komponenten entsprechen der deutschen Trinkwasserverordnung**
robuste Messing/Edelstahl-Kombination - die Garantie für lange Lebensdauer
leichte Handhabung durch Einhandbetrieb, für Dauerbetrieb arretierbar
 Strahlform lässt sich mittels Münze an der Regulierschraube einstellen
Gummiummantelung der gesamten Pistole zum Schutz gegen Beschädigungen, sowie Kälte- und Wärmeweiterleitung des durchfließenden Wassers

Material:.....Gehäuse: Messing; Ventileinsatz: Edelstahl; Gummiummantelung: EPDM

Betriebsdruck:.....**max. 24 bar**

Temperatureinsatzbereich:.....max. 50 °C

Dichtung:.....Dichtungen für Trinkwasser, DIN EN 16421 und KTW BWGL

Strahlart:.....öffnen des Ventils und Einstellung der Strahlstärke – stufenlos vom konzentrierten Strahl bis breiten Sprühstrahl – durch unterschiedlich starkes Durchdrücken des ergonomisch geformten Handgriffes

Anwendungsbereich:.....**ideal für Reinigungszwecke in Industrie und Gewerbe**

Besonderer Hinweis:.....passend zu allen GEKA® plus Gewindestücken und Drehgelenken mit G1/2 Außengewinde

2



GEKA® Profi-Reinigungspistole

Anschluss	Innengewinde
Innengewinde mm	19,17
Innengewinde	G1/2
Durchflussvolumen bei 5 bar l/min	25
Gewicht ca. g	850
VE Stück	1
Umkarton Stück	12
Artikel Nr.	23.1850

Abbildungen gültig
für Artikel Nr.:
23.1850, 23.1870,
23.1880 und 46.7002.8



Einstellung der Strahlform



Vom kraftvollen Abbrausen bis zum gebündelten Reinigungsstrahl



GEKA® Profi-Reinigungspistole *Edelstahl*

Vorteil / Nutzen:.....**stufenlose Regulierung der Strahlstärke**
deutlich sichtbarer Wasserstrahlrichtungspfeil
leichte Handhabung durch Einhandbetrieb, für Dauerbetrieb arretierbar

Material:.....alle wasserführenden Metallteile: Edelstahl 1.4401; Gummiummantelung: EPDM

Betriebsdruck:.....**max. 24 bar**

Temperatureinsatzbereich:.....max. 50 °C

Dichtung:.....FKM

Anwendungsbereich:.....**ideal für Reinigungszwecke in Industrie, Gewerbe und Lebensmittelindustrie**
 bei Einsatz im chemischem Bereich bitte Beständigkeitstabelle beachten

Besonderer Hinweis:.....passend zu allen GEKA® plus Gewindestücken und Drehgelenken mit G1/2 Außengewinde



GEKA® Profi-Reinigungspistole

Anschluss	Innengewinde
Innengewinde mm	19,17
Innengewinde	G1/2
Durchflussvolumen bei 5 bar l/min	25
Gewicht ca. g	970
VE Stück	1
Umkarton Stück	20
Artikel Nr.	23.1870

GEKA® Profi-Reinigungspistole für Heißwasser *Edelstahl*

Vorteil / Nutzen:.....**verstärkter Sicherheitsbügel** verhindert, dass der Bedienungshebel, beispielsweise beim Herunterfallen, ungewollt betätigt wird
Gummigriff an beiden Seiten verlängert und so geformt, dass eine Berührung mit den heißen Metallteilen der Pistole oder mit Schlaucharmaturen nicht möglich ist
stufenlose Regulierung der Strahlstärke
deutlich sichtbarer Wasserstrahlrichtungspfeil

Material:alle wasserführenden Metallteile: Edelstahl 1.4401; Gummiummantelung: EPDM

Betriebsdruck:**max. 24 bar**

Temperatureinsatzbereich:**max. 95 °C; nicht für Dampf geeignet!**

Dichtung:.....**FKM; Teflon/Luft isoliert**

Anwendungsbereich:ideal für Reinigungszwecke bei andauernden Heißwasseranwendungen in Industrie, Gewerbe, Werkstatt und Lebensmittelindustrie

Besonderer Hinweis:passend zu allen GEKA® plus Gewindestücken und Drehgelenken mit G1/2 Außengewinde

2

GEKA® Profi-Reinigungspistole für Heißwasser Edelstahl

Anschluss	Innengewinde
Innengewinde mm	19,17
Innengewinde	G1/2
Durchflussvolumen bei 5 bar l/min	25
Gewicht ca. g	970
VE Stück	1
Umkarton Stück	20
Artikel Nr.	23.1880



Innengewinde-Anschluss



Teflon-Isolierung

GEKA®-Reinigungspistole

Ersatzteile
siehe
Kapitel 11

Vorteil / Nutzen:.....**robuste Messing/Edelstahl-Kombination** - die Garantie für lange Lebensdauer
stufenlose Regulierung der Strahlstärke, für Dauerbetrieb arretierbar
GEKA® plus Steckanschluss Messing vernickelt

Material:Gehäuse: Messing; Ventileinsatz: Edelstahl; Gummiummantelung: EPDM

Betriebsdruck:**max. 24 bar**

Temperatureinsatzbereich:max. 50 °C

Anwendungsbereich:**zum Reinigen von Fahrzeugen, Sportgeräten, Gartenmöbeln und kleinen Flächen rund ums Haus**

GEKA®-Reinigungspistole

Anschluss	GEKA® plus Steckanschluss
Durchflussvolumen bei 5 bar l/min	25
Gewicht ca. g	870
VE Stück	1
Umkarton Stück	12
Artikel Nr.	46.7002.8



Mehrzweckstrahlrohr

- Vorteil / Nutzen:..... **Schnellschluss-Schalthebel für Vollstrahl, Sprühstrahl und »Stopp«**
 stufenlose Mengenregulierung
 2-teiliges Spritzenmundstück abschraubbar
- Material:..... Aluminium; Handschutz und 2-teiliges Spritzenmundstück: Kunststoff PA;
 GEKA® plus Schnellkupplungs-Anschluss: Messing
- Betriebsdruck:..... **ca. 5 bar, max. 16 bar**
- Dichtung:..... serienmäßig mit **GEKA® plus Formdichtung Form 300C NBR, patentiert, in
 GEKA® plus Gewindeanschlussstück;**
 Temperaturbereich von ca. -10 °C bis +90 °C
- Strahlart:..... Voll-/Sprühstrahl
- Optionen:..... auf Wunsch GEKA® plus Hochleistungs-Formdichtringe Form 300, patentiert,
 in den Materialien EPDM (Formdichtung 300E) und FKM (300V) sowie Schmutzsiebe
 zur Selbstmontage erhältlich
- Anwendung:..... **Wurfweite bei 5 bar: Vollstrahl ca. 15 m, Sprühstrahl ca. 8 m,
 daher besonders zu empfehlen zur Bewässerung von Großflächen**

2



D-Feuerwehr-Strahlrohr DIN 14365

passend für Schlauchgrößen von 3/8" bis 1 1/2"

Mundstückbohrung ca. Ø mm	4
Anschluss	GEKA® plus
Betriebsdruck max. bar	16
Durchflussvolumen bei 5 bar l/min	25
VE Stück	1
Artikel Nr.	23.1840

Mehrzweckstrahlrohr Industrieausführung

- Vorteil / Nutzen:..... **Schnellschluss-Schalthebel für Vollstrahl, Sprühstrahl und »Stopp«**
- Material:..... Ventilrohr und Mundstück: Aluminium; STORZ C Anschluss: Aluminium
- Betriebsdruck:..... **max. 10 bar**
- Strahlart:..... Voll-/Sprühstrahl



C-Strahlrohr

Mundstückbohrung ca. Ø mm	9
Anschluss	Storz C
Betriebsdruck max. bar	10
Durchflussvolumen bei 5 bar l/min	121
VE Stück	1
Artikel Nr.	23.1860

Pistolenspritzdüsen

Pistolenspritzdüse

Vorteil / Nutzen:..... **kein Wasserdurchlauf im Handgriff, dadurch Unterkühlung oder Verbrennung der Hand ausgeschlossen, stufenlose Mengenregulierung für Heiß- und Kaltwasser**

Handhabung:..... Schnellschluss-Ventil mit Feststellbügel für Dauerbetrieb
Spritzenmundstück zur Fixierung der Sprüh- oder Strahlstärke

Material: Aluminium pulverbeschichtet;
Ventilteile und Spritzenmundstück: Messing;
Feder: Edelstahl

Dichtung:..... O-Ringe NBR

Innengewinde mm	24,66
Innengewinde	G3/4
Nenngröße	1/2"
VE Stück	1
Artikel Nr.	22.0381



2

Pistolenspritzdüse

ergonomischer Lamellengriff
stufenlos regulierbarer Wasserdurchfluss und Strahlstärke
vom Vollstrahl bis zum Sprühnebel
Dauerarretierung möglich

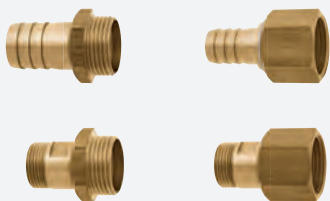
VE Stück	1
Umkarton Stück	30
Artikel Nr.	46.0740



3 Verschraubungen

Schlauchverschraubungen drehbar

Seite 52 - 53



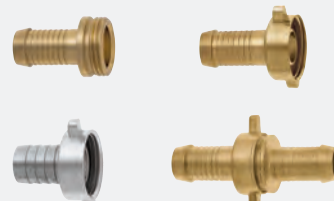
Drehnippel

Seite 54



Schlauchverschraubungen

Seite 55 - 61



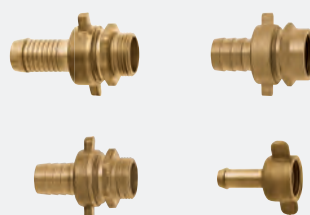
Winkelschlauchverschraubungen

Seite 61



Standrohr- & Anschlussverschraubungen

Seite 62 - 63



Schlauchverbindungen

Seite 64 - 65



3

Regentonnen- anschlüsse

Seite 66 - 67



Gewindenippel & Gewinding

Seite 68

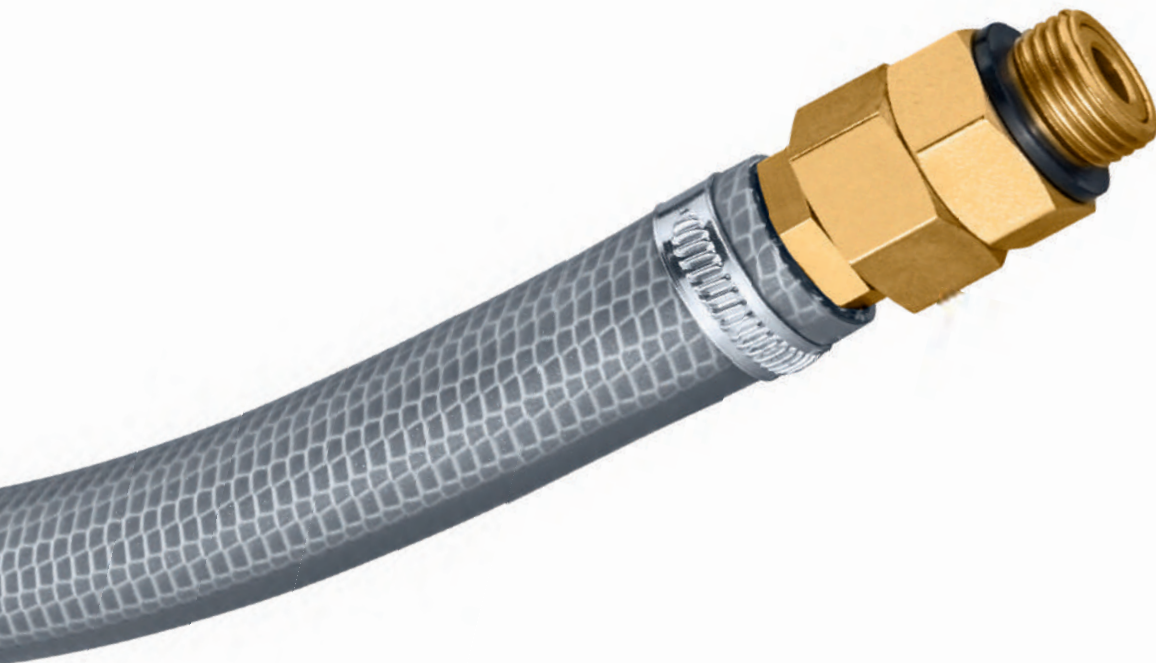


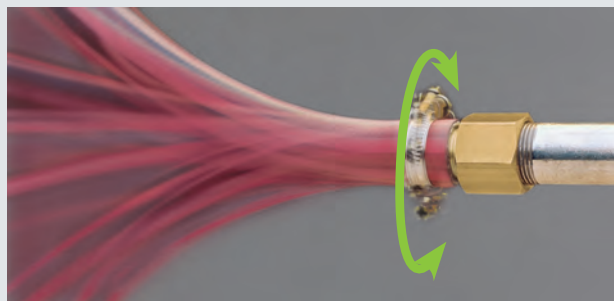
Zwischen- & Fußventile

Seite 69 - 71



3





4 wesentliche Vorteile

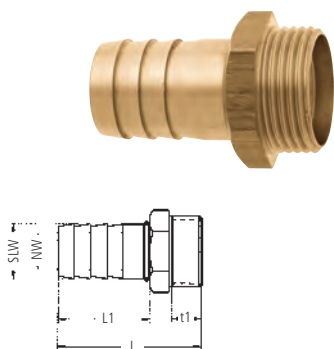
- 1 - Verhinderung von Schlauchdrall
- 2 - leichte Drehbarkeit der Schlauchtüllen und/oder Gewindeanschlüsse (innen und außen) **unter Druck- oder Saugbelastung**
- 3 - optimale Schlauchschonung und -sicherheit. Kein bewegungsbedingter gefährlicher Schlauchknick
- 4 - Druck- und vakuumgeeignet

3

Material:.....Messing
 Betriebsdruck:max. 30 bar
 Vakuumbeständigkeit:bis 10 m Wassersäule (WS)
 Temperatureinsatzbereich:.....ca. -5 °C bis +100 °C (abhängig von der Dichtringqualität)
 Dichtung:serienmäßig mit NBR-O-Ringen (Temperaturbereich -10 °C bis + 90 °C)
 und V2A-Sprengringen, rostbeständig
 Anwendungsbereich:.....für Wasser-, Saug- und Hochdruckschläuche

GEKA® plus Schlauchverschraubungen 360 mit Außengewinde

Tülle mit markantem und schlauchschonendem Rippenprofil garantiert festen Schlauchsitz. Flachdichtend



Außengewinde mm	20,95	26,44	26,44	26,44	33,25
Außengewinde	G1/2	G3/4	G3/4	G3/4	G1
Schlauch ID mm	13	13	16	19	25
Schlauchgröße	1/2"	1/2"	5/8"	3/4"	1"
Sechskant SW mm	21	30	30	30	36
Nennweite (NW) mm	10	10	13	15	21
t1 mm	10	10	10	10	12
L mm	42	45	52	53	58
L1 mm	17	26	29	32	37
VE Stück	10	10	10	10	10
Umkarton Stück	320	300	300	160	100
Artikel Nr.	06.0751	06.0760	06.0762	06.0763	06.0784

Bitte beachten: Nicht geeignet als Gleitlager für Dauerbetrieb

GEKA® plus Schlauchverschraubungen 360 drehbar



Material:.....Messing; serienmäßig mit NBR-O-Ringen (Temperaturbereich: -10 °C bis + 90 °C) und V2A-Sprenglingen, rostbeständig

Betriebsdruck:max. 30 bar

Vakuumbeständigkeit:bis 10 m Wassersäule (WS)

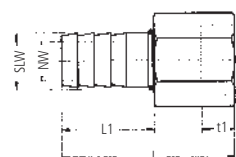
Temperatureinsatzbereich:ca. -5 °C bis +100 °C (abhängig von der Dichtringqualität)

Anwendungsbereich:.....für Wasser-, Saug- und Hochdruckschläuche

GEKA® plus Schlauchverschraubungen 360 mit Innengewinde

Tülle mit markantem und schlauchschonendem Rippenprofil garantiert festen Schlauchsit.

Innengewinde mm	24,66	24,66	30,93	30,93
Innengewinde	G3/4	G3/4	G1	G1
Schlauch ID mm	13	19	19	25
Schlauchgröße	1/2"	3/4"	3/4"	1"
SW mm	32	32	36	36
Nennweite (NW) mm	10	15	15	21
t1 mm	10	10	10	10
L mm	53	62	72	76
L1 mm	26	32	32	40
VE Stück	10	10	10	10
Umkarton Stück	110	170	120	100
Artikel Nr.	06.2051	06.2513	06.2053	06.2534



3

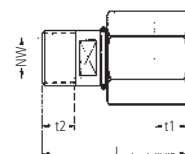
GEKA® plus Gewindenippel 360 mit Außengewinde

Außengewinde mm	20,95	26,44
Außengewinde	G1/2	G3/4
Außengewinde mm	26,44	33,25
Außengewinde	G3/4	G1
Sechskant SW mm	30	36
2 Flächen für SW mm	17	24
Nennweite (NW) mm	15	20
t1 mm	10	12
t2 mm	11	11
L mm	43	47
VE Stück	10	10
Umkarton Stück	150	120
Artikel Nr.	06.1146	06.1148



GEKA® plus Gewindenippel 360 mit Innen-/Außengewinde

Innengewinde mm	24,66	30,93
Innengewinde	G3/4	G1
Außengewinde mm	20,95	26,44
Außengewinde	G1/2	G3/4
SW mm	32	36
2 Flächen für SW mm	17	24
Nennweite (NW) mm	15	20
t1 mm	10	10
t2 mm	11	12
L mm	50	56
VE Stück	10	10
Umkarton Stück	200	100
Artikel Nr.	06.3411	06.3413



Bitte beachten: Nicht geeignet als Gleitlager für Dauerbetrieb



GEKA® Drehnippel K für Trinkwasser



Vorteil / Nutzen: **zwischenbaufähige Drehnippel, um Schläuche vor Torsion zu schützen und deren Langlebigkeit zu garantieren für Trinkwasser geeignet: die Komponenten entsprechen den Kriterien der deutschen Trinkwasserverordnung**

Material: Messing CW617N, Dichtung aus EPDM

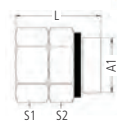
Betriebsdruck: max. 30 bar

Anwendungsbereich: **für Wasser-, Saug- und Druckschläuche, die in regelmäßigen Abständen bewegt werden**

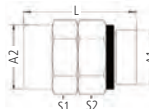
Im Maschinen-, Anlagen-, Aggregate-, Fahrzeug-, Werkzeug- und Pumpenbau, sowie in Verlade-, Abfüll-, und Betankungsanlagen, oder Mischstationen
Eignet sich auch für den Einsatz mit Reinigungspistolen



06.5100
06.5110



06.5120
06.5130



GEKA® Drehnippel K Trinkwasser

Innengewinde mm	19,17	24,66		
Innengewinde	G1/2	G3/4		
Außengewinde mm	20,95	20,95	20,95	20,95
Außengewinde	G1/2	G1/2	G1/2	G1/2
Außengewinde mm			20,95	26,44
Außengewinde			G1/2	G3/4
Nennweite (NW) mm	9	9	9	9
Länge ca. mm	40	40	46	48
S1 Sechskant SW mm	27	30	27	27
S2 Sechskant SW mm	27	27	27	27
VE Stück	5	5	5	5
Umkarton Stück	150	150	150	150
Artikel Nr.	06.5100	06.5110	06.5120	06.5130

3

GEKA® Drehnippel E *Edelstahl*



Vorteil / Nutzen: **zwischenbaufähige Drehnippel, um Schläuche vor Torsion zu schützen und deren Langlebigkeit zu garantieren**

Material: Edelstahl ähnlich 1.4401, Dichtung aus FKM

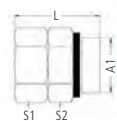
Betriebsdruck: max. 30 bar

Anwendungsbereich: **für Wasser-, Saug- und Druckschläuche, die in regelmäßigen Abständen bewegt werden**

Im Maschinen-, Anlagen-, Aggregate-, Fahrzeug-, Werkzeug- und Pumpenbau, sowie in Verlade-, Abfüll-, und Betankungsanlagen, oder Mischstationen
Eignet sich auch für den Einsatz mit Reinigungspistolen



06.5140
06.5150



06.5160
06.5170



GEKA® Drehnippel E Edelstahl

Innengewinde mm	19,17	24,66		
Innengewinde	G1/2	G3/4		
Außengewinde mm	20,95	20,95	20,95	20,95
Außengewinde	G1/2	G1/2	G1/2	G1/2
Außengewinde mm			20,95	26,44
Außengewinde			G1/2	G3/4
Nennweite (NW) mm	9	9	9	9
Länge ca. mm	40	40	46	48
S1 Sechskant SW mm	27	30	27	27
S2 Sechskant SW mm	27	27	27	27
VE Stück	5	5	5	5
Umkarton Stück	150	150	150	150
Artikel Nr.	06.5140	06.5150	06.5160	06.5170

Bitte beachten: Nicht geeignet als Gleitlager für Dauerbetrieb



GEKA® plus 1/3-Schlauchverschraubungen

Vorteil / Nutzen:Tülle mit erhöhter Endrippe und markantem und schlauchschonendem Rippenprofil garantiert festen Schlauchsitz

Material:.....Messing

GEKA® plus 1/3-Schlauchverschraubungen, schwere Ausführung

mit Bund, flachdichtend bei Verwendung eines Flachdichtrings.

Außengewinde mm	20,95	20,95	26,44	26,44	26,44
Außengewinde	G1/2	G1/2	G3/4	G3/4	G3/4
Schlauch ID mm	10	13	13	16	19
Schlauchgröße	3/8"	1/2"	1/2"	5/8"	3/4"
VE Stück	10	10	10	10	10
Umkarton Stück	500	400	300	250	250
Artikel Nr.	25.1075	25.1751	25.1076	25.1077	25.1763

Außengewinde mm	33,25	33,25	33,25	41,91	41,91
Außengewinde	G1	G1	G1	G1¼	G1¼
Schlauch ID mm	13	19	25	19	25
Schlauchgröße	1/2"	3/4"	1"	3/4"	1"
VE Stück	10	10	10	10	10
Umkarton Stück	250	200	120	160	140
Artikel Nr.	25.1781	25.1078	25.1784	25.1793	25.1079



3

GEKA® plus 1/3-Schlauchverschraubungen

mit Bund und O-Ring NBR

Außengewinde mm	20,95	26,44	26,44	33,25	33,25
Außengewinde	G1/2	G3/4	G3/4	G1	G1
Schlauch ID mm	13	13	19	19	25
Schlauchgröße	1/2"	1/2"	3/4"	3/4"	1"
VE Stück	10	10	10	10	10
Umkarton Stück	500	300	250	250	200
Artikel Nr.	24.1751	24.1076	24.1763	24.1078	24.1784

Außengewinde mm	41,91	41,91	47,80	47,80
Außengewinde	G1¼	G1¼	G1½	G1½
Schlauch ID mm	25	32	32	38
Schlauchgröße	1"	1¼"	1¼"	1½"
VE Stück	10	10	5	10
Umkarton Stück	120	90	80	80
Artikel Nr.	24.1079	24.1794	24.1097	24.1797



GEKA® 1/3-Schlauchverschraubungen

Vorteil / Nutzen:Tülle mit schlauchschonendem Rippenprofil garantiert festen Schlauchsitz, flachdichtend bei Verwendung eines Flachdichtrings.

Material:.....Messing

GEKA® 1/3-Schlauchverschraubungen

Außengewinde mm	20,95	20,95	26,44	26,44	26,44	33,25
Außengewinde	G1/2	G1/2	G3/4	G3/4	G3/4	G 1
Schlauch ID mm	10	13	13	16	19	19
Schlauchgröße	3/8"	1/2"	1/2"	5/8"	3/4"	3/4"
VE Stück	10	10	10	10	10	10
Umkarton Stück	500	500	500	500	350	250
Artikel Nr.	26.1075	26.1751	26.1076	26.1077	26.1763	26.1078

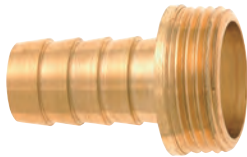
Außengewinde mm	33,25	41,91	47,80	47,80	59,61
Außengewinde	G1	G1¼	G1½	G1½	G2
Schlauch ID mm	25	25	32	38	50
Schlauchgröße	1"	1"	1¼"	1½"	2"
VE Stück	10	10	5	5	5
Umkarton Stück	250	200	100	100	40
Artikel Nr.	26.1784	26.1079	26.1097	26.1797	26.1178



1/3-Schlauchverschraubungen CH, schwere Ausführung

Vorteil / Nutzen: Tülle mit schlauchschonendem Rippenprofil garantiert festen Schlauchsitz, mit Bund, flachdichtend bei Verwendung eines Flachdichtrings.

Material: Messing



1/3-Schlauchverschraubungen CH

Spezielle Ausführungen, die besonders in der Schweiz eingesetzt werden.

Außengewinde mm	20,95	20,95	20,95	26,44	26,44	26,44
Außengewinde	G1/2	G1/2	G1/2	G3/4	G3/4	G3/4
Schlauch ID mm	10	13	16	13	16	19
Schlauchgröße	3/8"	1/2"	5/8"	1/2"	5/8"	3/4"
VE Stück	10	10	10	10	10	10
Umkarton Stück	500	450	500	500	300	350
Artikel Nr.	25.1074	25.1750	25.1757	25.1748	25.1747	25.1746

Außengewinde mm	33,25	33,25	33,25	33,25	33,25
Außengewinde	G1	G1	G1	G1	G1
Schlauch ID mm	13	16	19	22	25
Schlauchgröße	1/2"	5/8"	3/4"	7/8"	1"
VE Stück	10	10	10	10	10
Umkarton Stück	250	250	250	220	180
Artikel Nr.	25.1745	25.1787	25.1744	25.1743	25.1742

3

GEKA® plus 1/3-Schlauchverschraubungen Sechskant

Vorteil / Nutzen: Tülle mit schlauchschonendem Rippenprofil garantiert festen Schlauchsitz

Material: Messing

Dichtung: flachdichtend mit Sechskant

GEKA® plus-1/3-Schlauchverschraubungen Außengewinde

Außengewinde mm	16,66	16,66	16,66	20,95	20,95	20,95
Außengewinde	G3/8	G3/8	G3/8	G1/2	G1/2	G1/2
Schlauch ID mm	8	10	13	10	13	16
Schlauchgröße	1/4"	3/8"	1/2"	3/8"	1/2"	5/8"
VE Stück	10	10	10	10	10	10
Umkarton Stück	500	500	500	400	350	360
Artikel Nr.	17.0248	17.0250	17.0251	17.0750	17.0751	17.0752

Außengewinde mm	20,95	26,44	26,44	26,44	26,44	33,25
Außengewinde	G1/2	G3/4	G3/4	G3/4	G3/4	G1
Schlauch ID mm	19	13	16	19	25	19
Schlauchgröße	3/4"	1/2"	5/8"	3/4"	1"	3/4"
VE Stück	10	10	10	10	10	10
Umkarton Stück	300	250	250	250	130	150
Artikel Nr.	17.0753	17.0760	17.0762	17.0763	17.0764	17.0780

Außengewinde mm	33,25	33,25	33,25	33,25	41,91	41,91
Außengewinde	G1	G1	G1	G1	G1 1/4	G1 1/4
Schlauch ID mm	16	25	22	32	25	32
Schlauchgröße	5/8"	1"	7/8"	1 1/4"	1"	1 1/4"
VE Stück	10	10	10	10	10	10
Umkarton Stück	200	150	150	100	80	60
Artikel Nr.	17.0782	17.0784	17.0785	17.0786	17.0790	17.0794

Außengewinde mm	41,91	47,80	47,80	59,61	75,18	87,88	113,03
Außengewinde	G1 1/4	G1 1/2	G1 1/2	G2	G2 1/2	G3	G4
Schlauch ID mm	38	32	38	50	63	76	102
Schlauchgröße	1 1/2"	1 1/4"	1 1/2"	2"	2 1/2"	3"	4"
VE Stück	10	5	10	2	1	1	1
Umkarton Stück	60	55	60	32	20	12	8
Artikel Nr.	88.1504	17.1097	17.0797	17.0799	17.1125	17.1130	17.1140



Große Wandstärke für höhere Sicherheit

GEKA® 1/3-Schlauchverschraubungen Sechskant, leichte Ausführung

Vorteil / Nutzen:Tülle mit schlauchschonendem Rippenprofil garantiert festen Schlauchsitz

Material:.....Messing

Dichtung:flachdichtend mit Sechskant

GEKA®-1/3-Schlauchverschraubungen mit Außengewinde, leichte Ausführung

Außengewinde mm	16,66	16,66	16,66	20,95	20,95	20,95
Außengewinde	G3/8	G3/8	G3/8	G1/2	G1/2	G1/2
Schlauch ID mm	8	10	13	10	13	16
Schlauchgröße	1/4"	3/8"	1/2"	3/8"	1/2"	5/8"
VE Stück	10	10	10	10	10	10
Umkarton Stück	550	700	600	600	500	400
Artikel Nr.	17.0258	17.0260	17.0261	17.7500	17.7501	17.7502

Außengewinde mm	20,95	26,44	26,44	26,44	26,44	33,25
Außengewinde	G1/2	G3/4	G3/4	G3/4	G3/4	G1
Schlauch ID mm	19	13	16	19	25	19
Schlauchgröße	3/4"	1/2"	5/8"	3/4"	1"	3/4"
VE Stück	10	10	10	10	10	10
Umkarton Stück	330	400	350	260	200	200
Artikel Nr.	17.7503	17.7600	17.7602	17.7603	17.7604	17.7800

Außengewinde mm	33,25	33,25	41,91	47,80	59,61
Außengewinde	G1	G1	G1¼	G1½	G2
Schlauch ID mm	25	32	32	38	50
Schlauchgröße	1"	1¼"	1¼"	1½"	2"
VE Stück	10	10	10	10	2
Umkarton Stück	100	130	100	70	36
Artikel Nr.	17.7804	17.7806	17.7904	17.7909	17.7990



3



GEKA® plus 1/3-Schlauchverschraubungen mit Sechskant

Vorteil / Nutzen:Tülle mit markantem und schlauchschonendem Rippenprofil garantiert festen Schlauchsitz
 Material:.....Messing
 Dichtung:flachdichtend



GEKA® plus 1/3-Schlauchverschraubungen mit Innengewinde

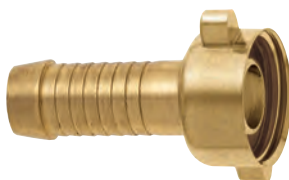
mit Sechskant

Innengewinde mm	19,17	24,66	24,66	24,66	30,93	30,93	30,93
Innengewinde	G1/2	G3/4	G3/4	G3/4	G1	G1	G1
Schlauch ID mm	13	13	16	19	13	19	25
Schlauchgröße	1/2"	1/2"	5/8"	3/4"	1/2"	3/4"	1"
VE Stück	10	10	10	10	10	10	10
Umkarton Stück	300	250	240	250	250	200	100
Artikel Nr.	17.0501	17.0510	17.0520	17.0513	17.0531	17.0530	17.0534

GEKA® plus 2/3-Schlauchverschraubungen

3

Vorteil / Nutzen:Tülle mit erhöhter Endrippe und markantem und schlauchschonendem Rippenprofil garantiert festen Schlauchsitz
 Material:.....Messing
 Dichtung:flachdichtend mit Dichtring
 Besonderer Hinweis:.....Modelle 25.2513 und 25.2534 Tülle ohne erhöhte Endrippe



GEKA® plus 2/3-Schlauchverschraubungen

Mutter-Gewinde mm	19,17	19,17	24,66	24,66	24,66
Mutter-Gewinde	G1/2	G1/2	G3/4	G3/4	G3/4
Schlauch ID mm	10	13	10	13	16
Schlauchgröße	3/8"	1/2"	3/8"	1/2"	5/8"
VE Stück	10	10	10	10	10
Umkarton Stück	500	400	250	300	250
Artikel Nr.	25.2150	25.2501	25.2510	25.2051	25.2052

Mutter-Gewinde mm	24,66	30,93	30,93	30,93	39,59	39,59
Mutter-Gewinde	G3/4	G1	G1	G1	G1 1/4	G1 1/4
Schlauch ID mm	19	13	19	25	19	25
Schlauchgröße	3/4"	1/2"	3/4"	1"	3/4"	1"
VE Stück	10	10	10	5	5	5
Umkarton Stück	200	250	150	100	120	100
Artikel Nr.	25.2513	25.2531	25.2053	25.2534	25.2543	25.2054

GEKA® 2/3-Schlauchverschraubungen *verchromt*

Vorteil / Nutzen:Tülle mit markantem und schlauchschonendem Rippenprofil garantiert festen Schlauchsitz
 Material:.....Messing verchromt
 Dichtung:flachdichtend mit Dichtring



GEKA® 2/3-Schlauchverschraubungen verchromt

Mutter-Gewinde mm	24,66	30,93
Mutter-Gewinde	G3/4	G1
Schlauch ID mm	13	19
Schlauchgröße	1/2"	3/4"
VE Stück	10	10
Umkarton Stück	400	200
Artikel Nr.	26.4051	26.4053

GEKA® 2/3-Schlauchverschraubungen

Vorteil / Nutzen:Tülle mit markantem und schlauchschonendem Rippenprofil garantiert festen Schlauchsitz

Material:.....Messing

Dichtung:flachdichtend mit Dichtring

GEKA® 2/3-Schlauchverschraubungen

Muttern-Gewinde mm	19,17	19,17	24,66	24,66	24,66
Muttern-Gewinde	G1/2	G1/2	G3/4	G3/4	G3/4
Schlauch ID mm	10	13	10	13	16
Schlauchgröße	3/8"	1/2"	3/8"	1/2"	5/8"
VE Stück	10	10	10	10	10
Umkarton Stück	500	400	500	400	300
Artikel Nr.	26.2050	26.2501	26.2510	26.2051	26.2052

Muttern-Gewinde mm	24,66	30,93	30,93	30,93	39,59
Muttern-Gewinde	G3/4	G1	G1	G1	G1¼
Schlauch ID mm	19	13	19	25	25
Schlauchgröße	3/4"	1/2"	3/4"	1"	1"
VE Stück	10	10	10	10	10
Umkarton Stück	300	230	200	200	100
Artikel Nr.	26.2513	26.2531	26.2053	26.2534	26.2054

Muttern-Gewinde mm	39,59	45,48	45,48	51,43	57,29
Muttern-Gewinde	G1¼	G1½	G1½	G1¾	G2
Schlauch ID mm	32	32	38	38	50
Schlauchgröße	1¼"	1¼"	1½"	1½"	2"
VE Stück	5	10	5	5	5
Umkarton Stück	100	60	80	60	25
Artikel Nr.	26.2544	26.2154	26.2547	26.2157	26.2599



2/3-Schlauchverschraubungen CH, schwere Ausführung

Vorteil / Nutzen:Tülle mit schlauchschonendem Rippenprofil garantiert festen Schlauchsitz

Material:.....Messing

Dichtung:flachdichtend mit Dichtring

2/3-Schlauchverschraubungen CH

Spezielle Ausführungen, die besonders in der Schweiz eingesetzt werden.

Muttern-Gewinde mm	15,39	15,39	19,17	19,17	19,17
Muttern-Gewinde	G3/8	G3/8	G1/2	G1/2	G1/2
Schlauch ID mm	10	13	10	13	16
Schlauchgröße	3/8"	1/2"	3/8"	1/2"	5/8"
VE Stück	10	10	10	10	10
Umkarton Stück	500	500	300	300	400
Artikel Nr.	25.2048	25.2046	25.2047	25.2901	25.2902

Muttern-Gewinde mm	24,66	24,66	24,66	30,93	30,93
Muttern-Gewinde	G3/4	G3/4	G3/4	G1	G1
Schlauch ID mm	13	16	19	13	16
Schlauchgröße	1/2"	5/8"	3/4"	1/2"	5/8"
VE Stück	10	10	10	10	10
Umkarton Stück	200	200	180	200	150
Artikel Nr.	25.2851	25.2852	25.2903	25.2045	25.2904

Muttern-Gewinde mm	30,93	30,93	30,93	39,59
Muttern-Gewinde	G1	G1	G1	G1¼
Schlauch ID mm	19	22	25	25
Schlauchgröße	3/4"	7/8"	1"	1"
VE Stück	10	10	10	10
Umkarton Stück	120	200	150	80
Artikel Nr.	25.2853	25.2044	25.2043	25.2042



2/3-Schlauchverschraubungen CH, leichte Ausführung

Vorteil / Nutzen:Tülle mit markantem und schlauchschonendem Rippenprofil garantiert festen Schlauchsitz
 Material:.....Messing
 Dichtung:flachdichtend mit Dichtring



2/3-Schlauchverschraubungen CH

Spezielle Ausführungen, die besonders in der Schweiz eingesetzt werden

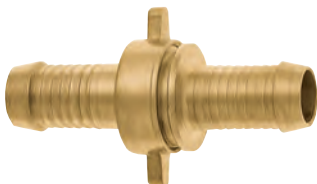
Muttern-Gewinde mm	19,17	19,17	24,66	24,66
Muttern-Gewinde	G1/2	G1/2	G3/4	G3/4
Schlauch ID mm	13	16	13	16
Schlauchgröße	1/2"	5/8"	1/2"	5/8"
VE Stück	10	10	10	10
Umkarton Stück	340	350	300	250
Artikel Nr.	25.2701	25.2702	25.2651	25.2652

Muttern-Gewinde mm	24,66	30,93	30,93	30,93
Muttern-Gewinde	G3/4	G1	G1	G1
Schlauch ID mm	19	16	19	25
Schlauchgröße	3/4"	5/8"	3/4"	1"
VE Stück	10	10	10	10
Umkarton Stück	200	200	150	130
Artikel Nr.	25.2703	25.2704	25.2653	25.2705

3

GEKA® plus 3/3-Schlauchverschraubungen

Vorteil / Nutzen:Tüllen mit markantem und schlauchschonendem Rippenprofil garantieren festen Schlauchsitz
 Material:.....Messing
 Dichtung:flachdichtend mit Dichtring

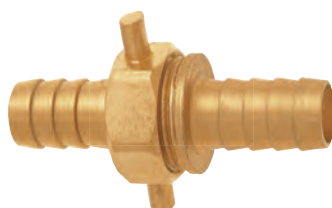


GEKA® plus 3/3-Schlauchverschraubungen

Muttern-Gewinde mm	24,66	30,93	39,59
Muttern-Gewinde	G3/4	G1	G1 1/4
Schlauch ID mm	13	19	25
Schlauchgröße	1/2"	3/4"	1"
VE Stück	10	10	1
Umkarton Stück	160	100	50
Artikel Nr.	25.3071	25.3073	25.3074

3/3-Schlauchverschraubungen CH, schwere Ausführung

Vorteil / Nutzen:Tüllen mit markantem und schlauchschonendem Rippenprofil garantiert festen Schlauchsitz
 Material:.....Messing
 Dichtung:flachdichtend mit Dichtring



3/3-Schlauchverschraubungen CH

Spezielle Ausführungen, die besonders in der Schweiz eingesetzt werden

Muttern-Gewinde mm	24,66	24,66	24,66	30,93
Muttern-Gewinde	G3/4	G3/4	G3/4	G1
Schlauch ID mm	13	16	19	19
Schlauchgröße	1/2"	5/8"	3/4"	3/4"
VE Stück	10	10	10	10
Umkarton Stück	300	140	120	100
Artikel Nr.	25.3068	25.3066	25.3064	25.3063

GEKA® 3/3-Schlauchverschraubungen

Vorteil / Nutzen: Tüllen mit schlauchschonendem Rippenprofil garantieren festen Schlauchsitz

Material: Messing

Dichtung: flachdichtend mit Dichtring

GEKA® 3/3-Schlauchverschraubungen

Mutter-Gewinde mm	24,66	30,93	39,59
Mutter-Gewinde	G3/4	G1	G1¼
Schlauch ID mm	13	19	25
Schlauchgröße	1/2"	3/4"	1"
VE Stück	10	10	10
Umkarton Stück	200	120	100
Artikel Nr.	26.3071	26.3073	26.3074



GEKA® 2/3 Winkelschlauchverschraubungen

Vorteil / Nutzen: Tülle mit markantem und schlauchschonendem Rippenprofil garantiert festen Schlauchsitz

Material: Messing / Messing verchromt

Dichtung: flachdichtend mit Dichtring

GEKA® 2/3-Winkelschlauchverschraubungen

Mutter-Gewinde mm	19,17	19,17	24,66	24,66	30,93
Mutter-Gewinde	G1/2	G1/2	G3/4	G3/4	G1
Schlauch ID mm	10	13	10	13	19
Schlauchgröße	3/8"	1/2"	3/8"	1/2"	3/4"
VE Stück	10	10	10	10	10
Umkarton Stück	300	300	250	250	200
Artikel Nr.	28.2050	28.2501	28.2510	28.2051	28.2053



GEKA® 2/3-Winkelschlauchverschraubungen verchromt

Mutter-Gewinde mm	24,66	30,93
Mutter-Gewinde	G3/4	G1
Schlauch ID mm	13	19
Schlauchgröße	1/2"	3/4"
VE Stück	10	10
Umkarton Stück	250	150
Artikel Nr.	28.4051	28.4053



GEKA® 2/3 Winkelschlauchverschraubungen *Kunststoff*

Vorteil / Nutzen: Tülle mit markantem und schlauchschonendem Rippenprofil garantiert festen Schlauchsitz

Material: Kunststoff PP GF25

Dichtung: flachdichtend mit Dichtring

GEKA® 2/3-Winkelschlauchverschraubungen

Mutter-Gewinde mm	24,66	24,66
Mutter-Gewinde	G3/4	G3/4
Schlauch ID mm	10	13
Schlauchgröße	3/8"	1/2"
VE Stück	10	10
Umkarton Stück	250	300
Artikel Nr.	28.6510	28.6051

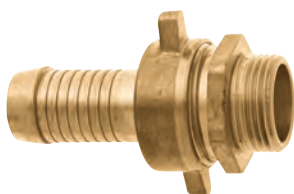


3



GEKA® plus Standrohrverschraubungen

Vorteil / Nutzen: **erleichtert die Montage bei „Rohr-zu-Schlauchverbindungen“**
 Tülle mit erhöhter Endrippe und schlauchschonendem Rippenprofil garantieren festen Schlauchsitz
 Material:..... Messing
 Dichtung: flachdichtend mit Dichtring



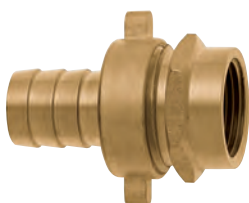
GEKA® plus Standrohrverschraubungen mit Außengewinde

Mutter-Gewinde mm	24,66	30,93	39,59
Mutter-Gewinde	G3/4	G1	G1¼
Außengewinde mm	20,95	26,44	33,25
Außengewinde	G1/2	G3/4	G1
Schlauch ID mm	13	19	25
Schlauchgröße	1/2"	3/4"	1"
Sechskant SW mm	27	34	41
VE Stück	10	10	10
Umkarton Stück	150	80	50
Artikel Nr.	31.0046	31.0048	31.0049

3

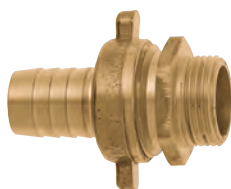
GEKA® Standrohrverschraubungen

Vorteil / Nutzen: **erleichtert die Montage bei „Rohr-zu-Schlauchverbindungen“**
 Tülle mit schlauchschonendem Rippenprofil garantiert festen Schlauchsitz
 Material:..... Messing
 Dichtung: flachdichtend mit Dichtring



GEKA® Standrohrverschraubungen mit Innengewinde

Mutter-Gewinde mm	24,66	30,93	39,59
Mutter-Gewinde	G3/4	G1	G1¼
Innengewinde mm	19,17	24,66	30,93
Innengewinde	G1/2	G3/4	G1
Schlauch ID mm	13	19	25
Schlauchgröße	1/2"	3/4"	1"
Sechskant SW mm	27	34	41
VE Stück	10	10	10
Umkarton Stück	200	120	60
Artikel Nr.	31.4100	31.4300	31.4400



GEKA® Standrohrverschraubungen mit Außengewinde

Mutter-Gewinde mm	24,66	30,93	39,59	45,48	51,43
Mutter-Gewinde	G3/4	G1	G1¼	G1½	G1¾
Außengewinde mm	20,95	26,44	33,25	41,91	47,80
Außengewinde	G1/2	G3/4	G1	G1¼	G1½
Schlauch ID mm	13	19	25	32	38
Schlauchgröße	1/2"	3/4"	1"	1¼"	1½"
Sechskant SW mm	27	34	41	50	55
VE Stück	10	10	10	5	1
Umkarton Stück	200	100	60	40	21
Artikel Nr.	31.4600	31.4800	31.4900	31.5096	31.5097

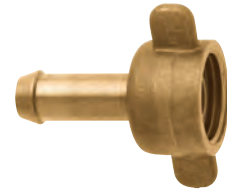
GEKA® plus Anschlussverschraubungen

Vorteil / Nutzen:Tülle mit markantem und schlauchschonendem Rippenprofil garantiert festen Schlauchsitz
 Material:.....Messing
 Dichtung:flachdichtend mit Dichtring
 Anwendungsbereich:.....unter anderem für Geräte zur Schädlingsbekämpfung
 Besonderer Hinweis:Modelle 58.4621 und 58.4651 mit extra langer Tülle und 2 erhöhten Rippen

GEKA® plus Anschlussverschraubungen

Mit massiver Knebel-Überwurfmutter.

Mutter-Gewinde mm	19,17	19,17	19,17	19,17
Mutter-Gewinde	G1/2	G1/2	G1/2	G1/2
Schlauch ID mm	10	10	13	13
Schlauchgröße	3/8"	3/8"	1/2"	1/2"
VE Stück	10	10	10	10
Umkarton Stück	300	350	370	350
Artikel Nr.	58.4620	58.4621	58.4650	58.4651



GEKA® plus Ersatzteile für Schlauchverschraubungen

GEKA® plus Hutschmutzsieb für Schlauchverschraubungen

Material:.....Gewebe: V2A; Flachdichtring: Kunststoff PE

VE Stück	10
Umkarton Stück	1500
Artikel Nr.	50.5252



GEKA® plus Flachdichtringe für 2/3-Schlauchverschraubungen

Material:.....NBR

Zu Artikel Nr.	25.2150, 25.2050, 25.2501, 25.2970, 28.2050, 28.4050, 28.2501, 28.4501	25.2051, 25.2052, 25.2510, 25.2513, 25.2651, 25.3071, 25.3072, 25.4051, 26.2051, 28.2051, 28.2510, 28.4051, 28.4510, 28.6051, 28.6510
Abmessung ca. mm	17 x 11 x 1,5	23 x 14,8 x 1,55
VE Stück	50	50
Artikel Nr.	25.5050	25.5051



Zu Artikel Nr.	25.2561, 25.4531, 25.2053, 25.4053, 25.2534, 25.3073, 26.2053, 28.2053, 28.4053	25.2543, 25.2054, 25.3074
Abmessung mm	29 x 20 x 1,5	38 x 25 x 2
VE Stück	50	50
Artikel Nr.	25.5053	25.5054

GEKA® Flachdichtringe für 2/3-Schlauchverschraubungen

Material:.....NBR

Zu Artikel Nr.	26.2050, 26.2501	26.2054, 26.3074	26.2544	26.2154, 26.2547	26.2157	26.2599
Abmessung ca. mm	17 x 12 x 2	38 x 25 x 2	38,5 x 29 x 2	43 x 32 x 2	50 x 40 x 2	55 x 48 x 2
VE Stück	50	50	10	10	1	1
Artikel Nr.	26.5050	26.5054	26.5155	26.5154	26.5157	26.5599



3



GEKA® plus Schlauchverbindungen

Vorteil / Nutzen: mit erhöhter Endrippe und markantem und schlauchschonendem Rippenprofil
garantiert festen Schlauchsitz

Material: Messing



GEKA® plus Schlauchverbindungen schwer, Messing

Schlauch ID mm	5 - 6	10	13	19 x 13	19	25	32
Schlauchgröße	1/4"	3/8"	1/2"	3/4" x 1/2"	3/4"	1"	1 1/4"
Länge ca. mm	43	43	61	63	66	84	110
VE Stück	10	10	10	10	10	10	10
Umkarton Stück	1600	1000	500	400	250	130	50
Artikel Nr.	32.0031	32.0034	32.0061	32.0631	32.0063	32.0064	32.0066

GEKA® plus Schlauchverbindungen *Kunststoff*

Vorteil / Nutzen: mit erhöhter Endrippe und markantem und schlauchschonendem Rippenprofil
garantiert festen Schlauchsitz

Material: Kunststoff HDPE

3



GEKA® plus Schlauchverbindungen Kunststoff

Schlauch ID mm	13	19
Schlauchgröße	1/2"	3/4"
Länge ca. mm	60	63
VE Stück	10	10
Umkarton Stück	1000	500
Artikel Nr.	32.2061	32.2063

GEKA® Schlauchverbindungen

Vorteil / Nutzen: mit schlauchschonendem Rippenprofil garantiert festen Schlauchsitz

Material: Messing / Messingblech



GEKA® Schlauchverbindungen Messing

Schlauch ID mm	10	13	16	19 x 13	19
Schlauchgröße	3/8"	1/2"	5/8"	3/4" x 1/2"	3/4"
Länge ca. mm	50	55	55	55	55
VE Stück	10	10	10	10	10
Umkarton Stück	1000	500	500	250	300
Artikel Nr.	32.1060	32.1061	32.1062	32.1631	32.1063

Schlauch ID mm	25	32	38	22	50
Schlauchgröße	1"	1 1/4"	1 1/2"	7/8"	2"
Länge ca. mm	55	68	85	50	88
VE Stück	10	10	5	10	5
Umkarton Stück	200	100	60	250	35
Artikel Nr.	32.1064	32.1066	32.1067	32.1068	32.1069



GEKA® Schlauchverbindungen leicht, Messingblech

Schlauch ID mm	10	13	19	25
Schlauchgröße	3/8"	1/2"	3/4"	1"
Länge ca. mm	50	50	50	59
VE Stück	20	20	20	20
Umkarton Stück	1000	500	440	400
Artikel Nr.	32.8510	32.8513	32.8519	32.8525

Schlauchverbindungen *Kunststoff*

Vorteil / Nutzen:garantiert festen Schlauchsitz

Material:.....Kunststoff POM

Schlauchverbindungen gerade, Kunststoff

Schlauch ID mm	4	6	8	10	12	19
Schlauchgröße	-	1/4"	-	3/8"	-	3/4"
Länge mm	35	49	56	63	66,5	76
Anzahl pro VE Stück	4	4	4	4	2	2
VE Stück	10	10	10	10	10	10
Umkarton Stück	750	300	300	250	200	200
Artikel Nr.	32.2704.99	32.2706.99	32.2708.99	32.2710.99	32.2712.99	32.2719.99



Schlauchverbindungen Y, Kunststoff

Schlauch ID mm	4	6	8	10	12	19
Schlauchgröße	-	1/4"	-	3/8"	-	3/4"
Länge mm	25,5	44	51	54	64	72
Anzahl pro VE Stück	2	2	2	2	1	1
VE Stück	10	10	10	10	20	20
Umkarton Stück	1000	500	350	250	240	200
Artikel Nr.	32.3204.99	32.3206.99	32.3208.99	32.3210.99	32.3212.99	32.3219.99



GEKA® Regentonnenanschlüsse

Vorteil / Nutzen:.....Zum Anschliessen von Auslaufventilen oder Schlauchverbindungen

Material:.....Messing

Dichtung:.....flachdichtend mit Dichtring

GEKA® Regentonnen Anschluss Set

Vorteil / Nutzen:**zur Montage an Regentonnen**
ideal für die Bereitstellung großer Wassermengen

Material:.....Kugelauslaufventil Gehäuse: Messing vernickelt;
Kugelauslaufventil Hebel: Aluminium; Regentonnen-
Anschluss: Messing; Gewindeband: Teflon

Lieferumfang:..... 1 x Kugelauslaufventil; 1 x Regentonnen-Anschluss;
1 x Dichtbandrolle



Verpackung	Einzelprodukt im PE-Beutel mit Euroloch, VE mit Blisterleiste	
für Lochdurchmesser mm	27 - 30	34 - 37
Regentonnen-Anschluss Außengewinde mm	26,44	33,25
Regentonnen-Anschluss Außengewinde	G3/4	G1
Regentonnen-Anschluss Innengewinde mm	19,17	24,66
Regentonnen-Anschluss Innengewinde	G1/2	G3/4
Außengewinde am Einlauf mm	20,95	26,44
Außengewinde am Einlauf	G1/2	G3/4
Außengewinde am Auslauf mm	26,44	33,25
Außengewinde am Auslauf	G3/4	G1
Nennweite (NW) mm	13	19
Nenngröße	1/2"	3/4"
VE Stück	6	6
Artikel Nr.	35.3505.8	35.3506.8

GEKA® Kugelauslaufventil Set

Vorteil / Nutzen:**zur Montage an Regentonnen**
ideal für die Bereitstellung großer Wassermengen

Material:.....Kugelauslaufventil Gehäuse: Messing vernickelt;
Kugelauslaufventil Hebel: Aluminium; Regentonnen-
Anschluss: Messing; Gewindeband: Teflon

Lieferumfang:..... 1 x Kugelauslaufventil; 1 Dichtbandrolle



Verpackung	Einzelprodukt im PE-Beutel mit Euroloch, VE mit Blisterleiste	Einzelprodukt im PE-Beutel mit Euroloch, VE mit Blisterleiste
Außengewinde am Einlauf mm	20,95	26,44
Außengewinde am Einlauf	G1/2	G3/4
Außengewinde am Auslauf mm	26,44	33,25
Außengewinde am Auslauf	G3/4	G1
Nennweite (NW) mm	13	19
Nenngröße	1/2"	3/4"
VE Stück	6	6
Artikel Nr.	35.3507.8	35.3508.8

GEKA® Regentonnen-Anschluss Set Tülle 90°

Vorteil / Nutzen:**zur Montage an Regentonnen**

Material:.....Regentonnen-Anschluss: Messing; Schlauchschelle:
Edelstahl, Sechskantschraube: Stahl chromatiert;
Gewindeband: Teflon

Lieferumfang:..... 1 x Regentonnen-Anschluss; 1 x Winkelstück 90°;
1 x 1/3-Schlauchverschraubung; 1 x Schlauchschelle;
1 x Dichtbandrolle



Verpackung	Einzelprodukt im PE-Beutel mit Euroloch, VE mit Blisterleiste	
für Lochdurchmesser mm	34 - 37	
Außengewinde mm	33,25	
Außengewinde	G1	
Schlauch ID mm	25	
Schlauchgröße	1"	
VE Stück	6	
Artikel Nr.	30.0025.8	

3



GEKA® Regentonnenanschlüsse

Vorteil / Nutzen:.....Zum Anschliessen von Auslaufventilen oder Schlauchverbindungen

Material:Messing

Dichtung:.....flachdichtend mit Dichtring

GEKA® Regentonnen-Anschluss Set Tülle

Vorteil / Nutzen:**zur Montage an Regentonnen**

Material:.....Regentonnen-Anschluss: Messing; Schlauchschelle: Edelstahl, Sechskantschraube: Stahl chromatiert; Gewindeband: Teflon

Lieferumfang:.....1 x Regentonnen-Anschluss; 1 x 1/3-Schlauchverschraubung; 1 x Schlauchschelle; 1 x Dichtbandrolle



Verpackung	Einzelprodukt im PE-Beutel mit Euroloch, VE mit Blisterleiste	
für Lochdurchmesser mm	34 - 37	
Außengewinde mm	33,25	
Außengewinde	G1	
Schlauch ID mm	25	
Schlauchgröße	1"	
VE Stück	6	
Artikel Nr.	30.0024.8	

GEKA® Regentonnen Verbinder Set

Vorteil / Nutzen:**zum Verbinden von Regentonnen**

Material:.....Saug-/Druckspiralschlauch: Kunststoff PVC grün; Regentonnen-Anschluss: Messing; Schlauchschellen: Edelstahl, Sechskantschraube: Stahl chromatiert

Lieferumfang:.....1 x 25 cm Saug-/Druckspiralschlauch 1"; 2 x Regentonnenanschluss IG 3/4 x AG1; 2 x 2/3-Schlauchverschraubung IG G1; 2 x Schlauchschellen 20-32 mm



Verpackung	Einzelprodukt im PE-Beutel mit Euroloch, VE mit Blisterleiste	
für Lochdurchmesser mm	34 - 37	
Außengewinde mm	33,25	
Außengewinde	G1	
Schlauch ID mm	25	
Schlauchgröße	1"	
Schlauchlänge ca. m	0,25	
VE Stück	6	
Artikel Nr.	30.0030.8	

GEKA® Regentonnenanschlüsse

Innengewinde mm	19,17	24,66
Innengewinde	G1/2	G3/4
Außengewinde mm	26,44	33,25
Außengewinde	G3/4	G1
VE Stück	10	10
Umkarton Stück	200	120
Artikel Nr.	30.0021.9	30.0023.9

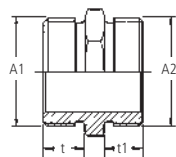


3



GEKA® Gewindenippel

Material:.....Messing, flachdichtend



GEKA® Gewindenippel mit Außengewinde

Außengewinde mm	9,73	9,73	13,16	13,16	13,16	16,66	16,66
Außengewinde A1	G1/8	G1/8	G1/4	G1/4	G1/4	G3/8	G3/8
Außengewinde mm	9,73	13,16	13,16	16,66	20,95	16,66	20,95
Außengewinde A2	G1/8	G1/4	G1/4	G3/8	G1/2	G3/8	G1/2
Sechskant SW mm	10	14	14	17	22	17	22
t mm	8	8	9	8	8	9	9
t1 mm	8	9	9	9	9	9	10
VE Stück	10	10	10	10	10	10	10
Artikel Nr.	73.4000	73.4011	73.4001	73.4012	73.4013	73.4002	73.4014

Außengewinde mm	16,66	20,95	20,95	20,95	26,44	26,44	33,25
Außengewinde A1	G3/8	G1/2	G1/2	G1/2	G3/4	G3/4	G1
Außengewinde mm	26,44	20,95	26,44	33,25	26,44	33,25	33,25
Außengewinde A2	G3/4	G1/2	G3/4	G1	G3/4	G1	G1
Sechskant SW mm	27	21	27	34	27	34	34
t mm	9	10	10	10	11	11	12
t1 mm	10	10	10	13	11	12	12
VE Stück	10	10	10	10	10	10	10
Artikel Nr.	73.4015	30.0401	30.1146	73.4017	30.0403	30.1148	30.0404

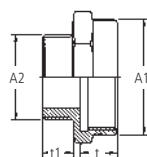
Außengewinde mm	33,25	41,91	41,91	47,80	47,80	47,80	59,61
Außengewinde A1	G1	G1¼	G1¼	G1½	G1½	G1½	G2
Außengewinde mm	41,91	41,91	47,80	47,80	53,74	59,61	59,61
Außengewinde A2	G1¼	G1¼	G1½	G1½	G1¾	G2	G2
Sechskant SW mm	41	41	50	50	55	63	63
t mm	12	16	15	19	18	19	22
t1 mm	14	16	18	19	21	22	22
VE Stück	10	10	5	10	1	1	1
Artikel Nr.	30.1149	30.0406	30.1496	30.0407	30.1495	30.1497	30.0409

GEKA® Gewindenippel mit Innen- und Außengewinde

Innengewindeseitig mit Flachdichtung

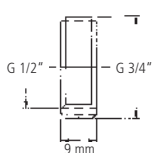
Innengewinde mm	11,89	15,39	15,39	19,17	19,17
Innengewinde A1	G1/4	G3/8	G3/8	G1/2	G1/2
Außengewinde mm	16,66	13,16	20,95	16,66	26,44
Außengewinde A2	G3/8	G1/4	G1/2	G3/8	G3/4
Sechskant SW mm	17	21	21	24	27
t mm	10	10	10	10	11
t1 mm	11	11	12	11	10
VE Stück	10	10	10	10	10
Artikel Nr.	30.2139	30.3309	30.2140	30.3410	30.2141

Innengewinde mm	24,66	24,66	30,93	30,93	39,59
Innengewinde A1	G3/4	G3/4	G1	G1	G1¼
Außengewinde mm	20,95	33,25	26,44	41,91	33,25
Außengewinde A2	G1/2	G1	G3/4	G1¼	G1
Sechskant SW mm	29	34	36	41	45
t mm	10	11	12	12	14
t1 mm	10	12	11	14	12
VE Stück	10	10	10	10	10
Artikel Nr.	30.3411	30.2143	30.3413	30.2144	30.3414



GEKA® Gewindingering

Material:.....Messing



GEKA® Gewindingering

Innengewinde	G1/2 (19,17 mm)
Außengewinde	G3/4 (26,44 mm)
VE Stück	10
Umkarton Stück	800
Artikel Nr.	55.5009

Zwischenventile

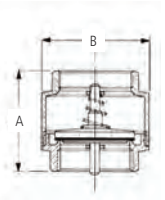
Vorteil / Nutzen: federbelastetes Ventil, funktionsfähig in jeder Einbaustellung
 Material:..... Messing; Schließfeder: Edelstahl
 Betriebstemperatur:..... Wasser von 0 °C bis + 90 °C, Luft von -20 °C bis +100 °C

Zwischenventile

Ventilteller aus Kunststoff Nylon

Innengewinde mm	15,39	19,17	24,66	30,93	39,59
Innengewinde	G3/8	G1/2	G3/4	G1	G1¼
Betriebsdruck max. bar	12	12	12	12	10
A mm	46	47	53	60	66
B mm	34	34	42	47	59
VE Stück	10	10	8	8	6
Umkarton Stück	80	200	96	56	72
Artikel Nr.	18.2690	18.2691	18.2693	18.2694	18.2696

Innengewinde mm	45,48	57,29	72,86	85,56	110,71
Innengewinde	G1½	G2	G2½	G3	G4
Betriebsdruck max. bar	10	10	8	8	8
A mm	74	80	98	103	118
B mm	71	86	120	125	155
VE Stück	4	2	1	1	1
Umkarton Stück	36	36	16	3	6
Artikel Nr.	18.2697	18.2699	18.7625	18.7630	18.7640



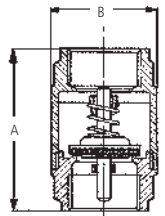
3

Zwischenventile, schwere Ausführung

Federbelasteter Ventilteller aus Edelstahl

Innengewinde mm	15,39	19,17	24,66	30,93	39,59
Innengewinde	G3/8	G1/2	G3/4	G1	G1¼
Betriebsdruck max. bar	25	25	25	25	18
A mm	55	58,5	65	74,5	83
B mm	34,5	34,5	41,5	48	60,5
VE Stück	10	10	8	6	8
Umkarton Stück	-	100	96	54	36
Artikel Nr.	18.5690	18.5691	18.5693	18.5694	18.5696

Innengewinde mm	45,48	57,29	72,86	85,56	110,71
Innengewinde	G1½	G2	G2½	G3	G4
Betriebsdruck max. bar	18	18	12	12	12
A mm	93	101	122	141,5	158,5
B mm	71	87	120	140,5	172,5
VE Stück	4	2	1	1	1
Umkarton Stück	40	20	9	6	6
Artikel Nr.	18.5697	18.5699	18.5625	18.5630	18.5640

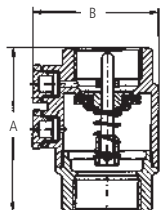


Ersatzteile
siehe
Kapitel 11

Zwischenventile, schwere Ausführung, mit Entleerungsschrauben

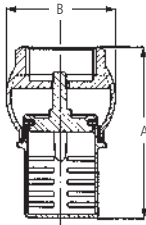
Federbelasteter Ventilteller aus Edelstahl.
Zwei Entleerungsschrauben

Innengewinde mm	24,66	30,93	39,59	45,48
Innengewinde	G3/4	G1	G1¼	G1½
Innengewinde mm	24,66	30,93	39,59	45,48
Innengewinde	G3/4	G1	G1¼	G1½
Betriebsdruck max. bar	25	25	18	18
A mm	69,5	79	84	93,5
B mm	56	62	74	84,5
VE Stück	8	6	4	4
Umkarton Stück	-	36	25	-
Artikel Nr.	18.5793	18.5794	18.5796	18.5797



Fußventile

Vorteil / Nutzen: **filtert und verhindert das Leerlaufen der Schlauchleitung nach dem Abschalten der Pumpe**
 Material: Messing
 Betriebstemperatur: Wasser von 0 °C bis + 90 °C
 Dichtung: Dichtung NBR, zwischen Ventilkörper und Saugkorb Flachdichtung FIBER



Fußventile

Saugkorb als Schutz vor grobem Schmutz (abschraubbar) mit Schlitzfenstern
 Ventil nicht federbelastet

Innengewinde mm	19,17	24,66	30,93	39,59	45,48
Innengewinde	G1/2	G3/4	G1	G1¼	G1½
Betriebsdruck max. bar	10	10	10	8	8
A mm	63	71	80	93	103
B mm	39	45	51	61	68
VE Stück	12	18	12	5	3
Umkarton Stück	-	108	96	60	30
Artikel Nr.	15.0691	15.0693	15.0694	15.0696	15.0697

Innengewinde mm	57,29	72,86	85,56	110,71
Innengewinde	G2	G2½	G3	G4
Betriebsdruck max. bar	8	6	6	6
A mm	117	140	173	194
B mm	80	100	121	145
VE Stück	2	1	1	1
Umkarton Stück	26	6	8	4
Artikel Nr.	15.0699	15.6250	15.6300	15.6400

3



Fußventil verhindert das Leerlaufen der Schlauchleitung nach dem Abschalten der Pumpe



Montagehinweis

Fußventile

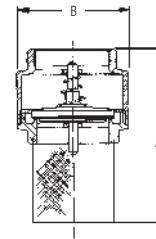
Vorteil / Nutzen: **filtert und verhindert das Leerlaufen der Schlauchleitung nach dem Abschalten der Pumpe**
 Material:..... Messing; **Saugkorbgeflecht: Edelstahl;**
 Ventilkörper: Nylon mit Dichtung NBR
 Betriebstemperatur:..... Wasser von 0 °C bis + 90 °C

Fußventile mit Edelstahlsaugkorb

Saugkorb als Schutz vor Schmutzpartikeln, fest verbunden mit dem Ventilkörper.
 Federbelastetes Ventil funktionsfähig in jeder Einbaustellung

Innengewinde mm	19,17	24,66	30,93	39,59	45,48
Innengewinde	G1/2	G3/4	G1	G1¼	G1½
Betriebsdruck max. bar	10	10	10	8	8
A mm	69	82	91	108	119
B mm	34	42	47	59	71
VE Stück	10	8	8	6	4
Umkarton Stück	-	42	48	35	48
Artikel Nr.	16.1691	16.1693	16.1694	16.1696	16.1697

Innengewinde mm	57,29	72,86	85,56	110,71
Innengewinde	G2	G2½	G3	G4
Betriebsdruck max. bar	8	6	6	6
A mm	136	164	184	214
B mm	86	102	125	155
VE Stück	2	1	1	1
Umkarton Stück	26	8	15	4
Artikel Nr.	16.1699	16.6625	16.6630	16.6640



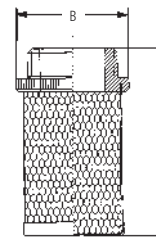
Saugkörbe

Material:..... Feinmaschiges **Geflecht: Edelstahl 1.4306;**
 Bund und Gewinde: Kunststoff Nylon

Saugkörbe

Außengewinde mm	16,66	20,95	26,44	33,25	41,91
Außengewinde	G3/8	G1/2	G3/4	G1	G1¼
A mm	42	47	57	69	75
B mm	22,5	28	33	41,5	50
VE Stück	30	30	10	10	5
Umkarton Stück	-	360	80	100	50
Artikel Nr.	16.6900	16.6910	16.6930	16.6940	16.6960

Außengewinde mm	47,80	59,61	75,18	87,88	113,03
Außengewinde	G1½	G2	G2½	G3	G4
A mm	83	98	123	138	152,5
B mm	55	68	86	102	129
VE Stück	10	4	1	1	1
Umkarton Stück	140	76	42	24	12
Artikel Nr.	16.6970	16.6990	16.6250	16.6300	16.6400



4 Stecksystem

Stecksystem

Seite 74 - 75



Wasseranschlüsse

Seite 76, 77, 81



Gießgeräte

Seite 78 - 80



4

Spritzen, Pistolen & Brausen

Seite 81 - 84



Reinigungs- pistolen

Seite 84 - 85



Regner

Seite 85 - 86



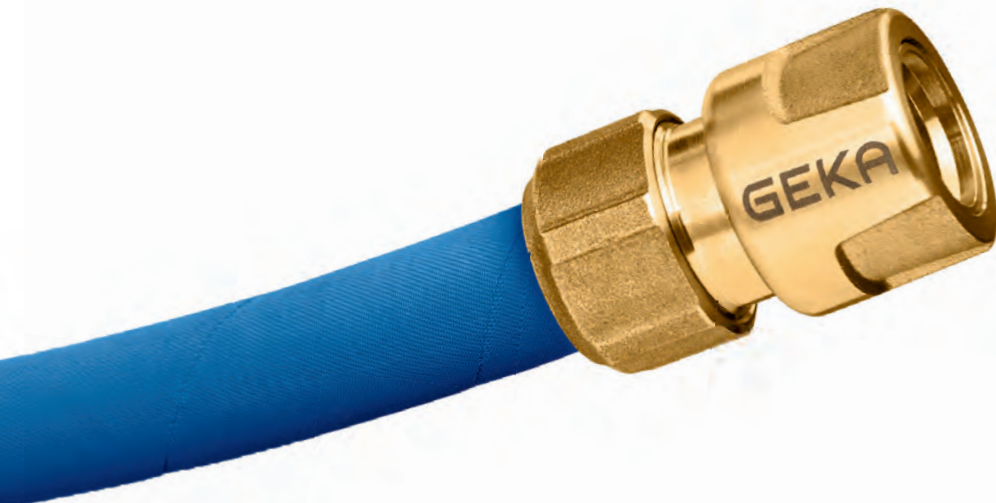
Schlauchboxen

Seite 87



Stecksystem Trinkwasser

Seite 88 - 91



GEKA® plus Stecksystem

Vorteil / Nutzen: **hochwertiges, robustes Stecksystem aus verchromtem Messing kombinierbar mit allen gängigen Stecksystemen und Schlauchtypen unerreicht langlebig und einfach zu bedienen**

Anwendungsbereich: für Garten, Haus, Werkstatt etc.



GEKA® plus Schlauchstücke

Schlauch ID mm	13	13	16	16	19	19
Schlauchgröße	1/2"	1/2"	5/8"	5/8"	3/4"	3/4"
Verpackung	Auf Karte	EAN-Fähnchen	Auf Karte	EAN-Fähnchen	Auf Karte	EAN-Fähnchen
VE Stück	5	5	5	5	5	5
Artikel Nr.	46.0801.8	46.0801.9	46.0802.8	46.0802.9	46.0803.8	46.0803.9



GEKA® plus Schlauchstücke mit Wasserstopp

Mit Wasserstopp zum einfachen Wechseln der Geräte

Schlauch ID mm	13	13	16	16	19	19
Schlauchgröße	1/2"	1/2"	5/8"	5/8"	3/4"	3/4"
Verpackung	Auf Karte	EAN-Fähnchen	Auf Karte	EAN-Fähnchen	Auf Karte	EAN-Fähnchen
VE Stück	5	5	5	5	5	5
Artikel Nr.	46.0841.8	46.0841.9	46.0842.8	46.0842.9	46.0843.8	46.0843.9

4

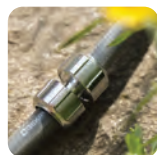
Ersatzteile
siehe
Kapitel 11



GEKA® plus Schlauchstück mit Kugelhahn

Zur stufenlosen Regulierung und Absperrung des Wasserdurchflusses. Einsatz am Schlauchende: Einfacher Wechsel der Endgeräte, insbesondere unter Druck

Schlauch LW mm	13	13
Schlauchgröße	1/2"	1/2"
Verpackung	Auf Karte	EAN-Fähnchen
VE Stück	5	5
Artikel Nr.	46.0851.8	46.0851.9



GEKA® plus Schlauchverbinder

Schlauch ID mm	13	13	16	16	19	19
Schlauchgröße	1/2"	1/2"	5/8"	5/8"	3/4"	3/4"
Verpackung	Auf Karte	EAN-Fähnchen	Auf Karte	EAN-Fähnchen	Auf Karte	EAN-Fähnchen
VE Stück	5	5	5	5	5	5
Artikel Nr.	46.0861.8	46.0861.9	46.0862.8	46.0862.9	46.0863.8	46.0863.9

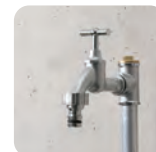
GEKA® plus Stecksystem

Vorteil / Nutzen: **hochwertiges, robustes Stecksystem aus verchromtem Messing kombinierbar mit allen gängigen Stecksystemen und Schlauchtypen unerreicht langlebig und einfach zu bedienen**

Anwendungsbereich: für Garten, Haus, Werkstatt etc.

GEKA® plus Hahnstecker

Innengewinde mm	19,17	19,17	24,66	24,66	30,93	30,93
Innengewinde	G1/2	G1/2	G3/4	G3/4	G1	G1
Verpackung	Auf Karte	EAN-Fähnchen	Auf Karte	EAN-Fähnchen	Auf Karte	EAN-Fähnchen
VE Stück	5	5	5	5	5	5
Artikel Nr.	46.0810.8	46.0810.9	46.0811.8	46.0811.9	46.0813.8	46.0813.9



GEKA® plus Basisset

Praktisches Basisset inkl. aller notwendigen Anschlussstücke.
Bestehend aus: GEKA® plus Hahnstecker G3/4 (46.0811), GEKA® plus Schlauchstück 1/2" (46.0801) und GEKA® plus Schlauchstück mit Wasserstopp 1/2" (46.0841)

Verpackung	Auf Karte
VE Stück	5
Artikel Nr.	46.0887.8



4

GEKA® plus Gerätestecker

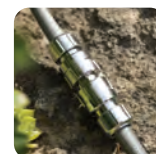
Außengewinde mm	16,66	16,66	20,95	20,95
Außengewinde	G3/8	G3/8	G1/2	G1/2
Verpackung	Auf Karte	EAN-Fähnchen	Auf Karte	EAN-Fähnchen
VE Stück	5	5	5	5
Artikel Nr.	46.1809.8	46.1809.9	46.1810.8	46.1810.9



Außengewinde mm	26,44	26,44	33,25	33,25
Außengewinde	G3/4	G3/4	G1	G1
Verpackung	#	EAN-Fähnchen	Auf Karte	EAN-Fähnchen
VE Stück	5	5	5	5
Artikel Nr.	46.1811.8	46.1811.9	46.1830.8	46.1830.9

GEKA® plus Verbindungsstecker

Verpackung	Auf Karte	EAN-Fähnchen
VE Stück	5	5
Artikel Nr.	46.0817.8	46.0817.9



GEKA® plus Y-Abzweigstecker

Verpackung	Auf Karte	EAN-Fähnchen
VE Stück	5	5
Artikel Nr.	46.0877.8	46.0877.9



GEKA® plus Stecksystem

Vorteil / Nutzen: **hochwertiges, robustes Stecksystem aus verchromtem Messing kombinierbar mit allen gängigen Stecksystemen und Schlauchtypen unerreicht langlebig und einfach zu bedienen**

Anwendungsbereich: für Garten, Haus, Werkstatt etc.



GEKA® plus Anschlussset

Zum Beispiel zum Anschließen an den Wasserhahn. Das Set enthält alle notwendigen Anschlusssteile: GEKA® plus- Hahnstecker G3/4 (46.0811), GEKA® plus-Schlauchstück 1/2" (46.0801), GEKA® plus-Schlauchstück mit Wasserstopp 1/2" (46.0841), 1,5m Schlauch 1/2"

Verpackung	Auf Karte
VE Stück	5
Artikel Nr.	46.7898.8



GEKA® plus Dichtringset

14-teiliges Set: jeweils drei Flachdichtringe gewindeseitig für G1/2, G3/4 und G1 passend zu allen Hahnsteckern, Zwei- und Vierwegeventilen. Fünf O-Ringe für alle Produkte mit Stecker. Ausgenommen sind Produkte mit Trinkwasserzertifizierung.

Verpackung	Auf Karte
VE Stück	5
Artikel Nr.	46.7004.8



GEKA® plus Klemmring-Set

4 teiliges Set: enthält 4 Klemmringe für die GEKA® plus Schlauchstücke für Schlauchgröße 1/2"; passend für Stecksystem vernickelt und verchromt

Kompatibel mit	46.0801.8, 46.0801.9, 46.0841.8, 46.0841.9
	46.0701.8, 46.0701.9, 46.0741.8, 46.0741.9
	46.0761.8, 46.0761.9, 46.0861.8, 46.0861.9
	46.0851.8, 46.0851.9
Verpackung	Auf Karte
Schlauchgröße	1/2"
VE Stück	5
Artikel Nr.	46.0804.8



GEKA® plus Zweiwegeventile vertikal mit Außengewinde

zur separaten Nutzung von zwei Wasserausgängen an einem Wasserhahn mit Außengewinde für den individuellen Bedarf
Bauform **ideal für den Einsatz mit GEKA Bewässerunguhr und -computern** (17.0101.8, 17.0102.8 und 17.0103.8)

dank Adapterstück geeignet für Wasserhähne G3/4 und G1
leichtgängige Überwurfmutter mit robustem Innengewinde für einfache und bequeme Montage am Wasserhahn
stufenlos regulierbarer Wasserdurchfluss

Adapter-Gewinde mm	24,66	24,66
Adapter-Gewinde	G3/4	G3/4
Muttern-Gewinde mm	30,93	30,93
Muttern-Gewinde	G1	G1
Außengewinde mm	2 x 26,44	2 x 26,44
Außengewinde	2 x G3/4	2 x G3/4
Verpackung	Auf Karte	EAN-Fähnchen
VE Stück	5	2
Artikel Nr.	46.0435.8	46.0435.9

4



Vorteil / Nutzen:..... **hochwertiges, robustes Stecksystem aus verchromtem Messing kombinierbar mit allen gängigen Stecksystemen und Schlauchtypen unerreicht langlebig und einfach zu bedienen**

Anwendungsbereich:für Garten, Haus, Werkstatt etc.

GEKA® plus Zweiwegeventile mit GEKA® plus Steckern

Zur separaten Nutzung von zwei Wasserausgängen an einem Wasserhahn.
Mit praktischen GEKA® plus Steckern.
Stufenlose Regler für optimierten Wasserdurchfluss.
Leichtgängige Überwurfmutter mit robustem Innengewinde für einfache und bequeme Montage am Wasserhahn.

Muttern-Gewinde mm	24,66	24,66
Muttern-Gewinde	G3/4	G3/4
Verpackung	Auf Karte	EAN-Fähnchen
VE Stück	5	2
Artikel Nr.	46.0431.8	46.0431.9



GEKA® plus Zweiwegeventile mit Außengewinde

Zur separaten Nutzung von zwei Wasserausgängen an einem Wasserhahn.
Mit Außengewinde für den individuellen Bedarf.
Stufenlose Regler für optimierten Wasserdurchfluss.
Leichtgängige Überwurfmutter mit robustem Innengewinde für einfache und bequeme Montage am Wasserhahn.

Muttern-Gewinde mm	24,66	24,66
Muttern-Gewinde	G3/4	G3/4
Außengewinde mm	2 x 26,44	2 x 26,44
Außengewinde	2 x G3/4	2 x G3/4
Verpackung	Auf Karte	EAN-Fähnchen
VE Stück	5	2
Artikel Nr.	46.0432.8	46.0432.9



4

GEKA® plus Vierwegeventile mit GEKA® plus Steckern

Zur separaten Nutzung von vier Wasserausgängen an einem Wasserhahn.
Mit praktischen GEKA® plus Steckern.
Stufenlose Regler für optimierten Wasserdurchfluss.
Leichtgängige Überwurfmutter mit robustem Innengewinde für einfache und bequeme Montage am Wasserhahn.

Muttern-Gewinde mm	24,66	24,66
Muttern-Gewinde	G3/4	G3/4
Verpackung	Auf Karte	EAN-Fähnchen
VE Stück	1	1
Artikel Nr.	46.0433.8	46.0433.9



GEKA® plus Vierwegeventile mit Außengewinde

Zur separaten Nutzung von vier Wasserausgängen an einem Wasserhahn.
Mit Außengewinde für den individuellen Bedarf.
Stufenlose Regler für optimierten Wasserdurchfluss.
Leichtgängige Überwurfmutter mit robustem Innengewinde für einfache und bequeme Montage am Wasserhahn.

Muttern-Gewinde mm	24,66	24,66
Muttern-Gewinde	G3/4	G3/4
Außengewinde mm	4 x 26,44	4 x 26,44
Außengewinde	4 x G3/4	4 x G3/4
Verpackung	Auf Karte	EAN-Fähnchen
VE Stück	1	1
Artikel Nr.	46.0434.8	46.0434.9



GEKA® plus Stecksystem

Anwendungsbereich: für Garten etc.
 Optionen: große Auswahl an GEKA® plus Gießköpfen und Brausen
 Besonderer Hinweis: **weitere Informationen in Kapitel 6 „Beregnungstechnik“.**

Gießkopf mit Wechselplatte

Gießkopf mit Bajonett-Anschluss



GEKA® plus Gießgerät Comfort

Vorteil / Nutzen: **hochwertiges ergonomisches Gießgerät mit Hebelventil für ermüdungsfreies Gießen und höchsten Komfort**
 noch widerstandsfähigeres Rohr

Material: Gießkopf, Auslaufrohr, Überwurfmutter: Aluminium; Platine: Edelstahl; Schutzring: EPDM; Hebelventil: Aluminium, Messing, EPDM; Bajonetteinsatz: Messing; Anschlussstecker: Messing verchromt

Verpackung	Auf Karte	EAN-Fähnchen
Rohrlänge cm	60	60
VE Stück	1	1
Artikel Nr.	50.5414.8	50.5414.9

Gießkopf mit Wechselplatte

Gießkopf mit Bajonett-Anschluss



GEKA® plus Gießgerät Classic Plus

Vorteil / Nutzen: **robustes Gießgerät mit praktischem Kugelventil und angenehmem, rutschfestem Griff, besonders leicht durch Kugelventil aus Aluminium**
 noch widerstandsfähigeres Rohr

Material: Gießkopf, Auslaufrohr, Überwurfmutter: Aluminium; Platine: Edelstahl; Schutzring: EPDM; Handgriff: Kunststoff aus PA und TPE; Kugelventil: Messing verchromt; Bajonetteinsatz: Messing; Anschlussstecker: Messing verchromt

Verpackung	Auf Karte	EAN-Fähnchen
Rohrlänge cm	60	60
VE Stück	1	1
Artikel Nr.	50.5409.8	50.5409.9

Gießkopf mit Bajonett-Anschluss



GEKA® plus Gießgerät Classic

Vorteil / Nutzen: **robustes Gießgerät mit praktischem Kugelventil Hebel individuell positionierbar für Einhandbedienung**
 noch widerstandsfähigeres Rohr mit weichem Griffgummi

Material: Gießkopf, Auslaufrohr, Überwurfmutter: Aluminium; Kugelventil: Messing verchromt; Bajonetteinsatz: Messing; Anschlussstecker: Messing verchromt

Verpackung	Auf Karte	EAN-Fähnchen
Rohrlänge cm	60	60
VE Stück	1	1
Artikel Nr.	50.5404.8	50.5404.9

Gießkopf mit Bajonett-Anschluss



GEKA® Gießgerät Light

Vorteil / Nutzen: **Leicht und bequem in der Handhabung** mit weichem Wasserschleier für sanftes Gießen mit einer Hand

Material: Gießkopf, Auslaufrohr, Überwurfmutter: Aluminium; ergonomischer Griff: Kunststoff; Bajonetteinsatz: Messing; Anschlussstecker: Messing verchromt

Verpackung	Auf Karte	EAN-Fähnchen	Auf Karte	EAN-Fähnchen
Rohrlänge cm	20	20	60	60
VE Stück	1	1	1	1
Artikel Nr.	50.5454.8	50.5454.9	50.5453.8	50.5453.9

4



GEKA® plus Stecksystem

Anwendungsbereich: für Garten etc.

Besonderer Hinweis: **weitere Informationen in Kapitel 6 „Beregnungstechnik“.**

GEKA® Gießgerät Easy Rain

Vorteil / Nutzen: **Leichtes Gießgerät mit Hebelventil für eine komfortable Anwendung ermöglicht Impulsgießen** oder mit betätigter Arretierung eine durchgehend sanfte Bewässerung

Material: Gießkopf (50.5432.9), Auslaufrohr, Überwurfmutter: Aluminium; Korpus Ventil: Zink-Aluminium Legierung; Griff: Kunststoff; Bajonetteinsatz: Messing; Anschlussstecker: Messing verchromt

Verpackung	Auf Karte	EAN-Fähnchen	Auf Karte	EAN-Fähnchen
Rohrlänge cm	20	20	60	60
VE Stück	1	1	1	1
Artikel Nr.	50.5470.8	50.5470.9	50.5471.8	50.5471.9

Gießkopf mit Bajonett-Anschluss



4

GEKA® plus Gießkopf Soft Rain fine M

Anschluss	GEKA® plus Bajonett-Anschluss für Gießköpfe
Sieblöcher Ø mm	0,7
Platine Ø mm	50
Größe	M
Wasserschleier	fine
Verpackung	Auf Karte
VE Stück	5
Artikel Nr.	50.5433.8

Mit Wechsel-platine

Mit Bajonett-Anschluss



GEKA® plus Platinenset Soft Rain M

Zu Artikel Nr.	50.5433.8
Sieblöcher Ø mm	0,4 + 0,7 + 1,0
Platine Ø mm	50
Größe	M
Wasserschleier	micro + fine + standard
Verpackung	Auf Karte
VE Stück	1
Artikel Nr.	50.5461.8



Anwendungsbereich: für Garten etc.

Besonderer Hinweis: **weitere Informationen in Kapitel 6 „Beregnungstechnik“.**



GEKA® plus Gießkopf Soft Rain microfine S

Anschluss	GEKA® plus Bajonett-Anschluss für Gießköpfe
Sieblöcher Ø mm	0,4
Platine Ø mm	30
Größe	S
Wasserschleier	microfine
Verpackung	Auf Karte
VE Stück	10
Artikel Nr.	50.5429.8

4



GEKA® plus Gießkopf Soft Rain fine M

Anschluss	GEKA® plus Bajonett-Anschluss für Gießköpfe
Sieblöcher Ø mm	0,7
Platine Ø mm	50
Größe	M
Wasserschleier	fine
Verpackung	Auf Karte
VE Stück	5
Artikel Nr.	50.5432.8



GEKA® plus Brausekopf Soft Rain L

Anschluss	GEKA® plus Bajonett-Anschluss für Gießköpfe
Sieblöcher Ø mm	0,7
Platine Ø mm	72
Größe	L
Verpackung	Auf Karte
VE Stück	1
Artikel Nr.	50.5444.8



GEKA® plus Brausekopf Soft Rain XL

Anschluss	GEKA® plus Bajonett-Anschluss für Gießköpfe
Sieblöcher Ø mm	0,8
Platine Ø mm	100
Größe	XL
Verpackung	Auf Karte
VE Stück	1
Artikel Nr.	50.5445.8

GEKA® plus Stecksystem

Vorteil / Nutzen:..... **hochwertiges, robustes Stecksystem aus verchromtem Messing kombinierbar mit allen gängigen Stecksystemen und Schlauchtypen unerreicht langlebig und einfach zu bedienen**

Anwendungsbereich: für Garten, Haus, Werkstatt etc.

GEKA® plus Design-Wasserhähne

Design-Wasserhahn mit GEKA® plus Anschlussstecker.
Zur Verwendung mit allen gängigen Stecksystemen

Außengewinde am Einlauf mm	20,95	20,95	26,44	26,44
Außengewinde am Einlauf	G1/2	G1/2	G3/4	G3/4
Verpackung		Auf Karte		Auf Karte
VE Stück	1	5	1	5
Umkarton Stück	30		30	
Artikel Nr.	46.8121	46.8121.8	46.8123	46.8123.8



GEKA® plus Spritzdüsen

Mit Gummierung für leichte Handhabung und angenehmer Haptik.
Wasserdurchfluss stufenlos regulierbar: Vom Vollstrahl bis zum Sprühnebel

Verpackung		Auf Karte	
VE Stück	10	5	10
Umkarton Stück	60		60
Artikel Nr.	46.0781	46.0781.8	46.0781.9



4

GEKA® plus Starterset

Praktisches Starterset mit Spritzdüse, inkl. aller notwendigen Anschlussstücke.
Bestehend aus: GEKA® plus Spritzdüse (46.0781), GEKA® plus Hahnstecker G3/4 (46.0811), GEKA® plus Schlauchstück 1/2" (46.0801) und GEKA® plus Schlauchstück mit Wasserstopp 1/2" (46.0841)

Verpackung	Auf Karte
VE Stück	5
Artikel Nr.	46.0800.8



GEKA® Spritzdüsen leicht

Wasserdurchfluss stufenlos regulierbar: Vom Vollstrahl bis zum Sprühnebel

Verpackung		Auf Karte	
VE Stück	10	5	10
Umkarton Stück	100		100
Artikel Nr.	46.7781	46.7781.8	46.7781.9



Pistolenspritzdüsen

ergonomischer Lamellengriff
stufenlos regulierbarer Wasserdurchfluss und Strahlstärke
vom Vollstrahl bis zum Sprühnebel
Dauerarretierung möglich

Verpackung		Auf Karte	
VE Stück	1	5	1
Umkarton Stück	30		30
Artikel Nr.	46.0740	46.0740.8	46.0740.9



GEKA® plus Stecksystem

Vorteil / Nutzen: **hochwertiges, robustes Stecksystem aus verchromtem Messing kombinierbar mit allen gängigen Stecksystemen und Schlauchtypen unerreicht langlebig und einfach zu bedienen**

Anwendungsbereich: für Garten, Haus, Werkstatt etc.



Pistolenspritzdüsen MF

stufenlos einstellbare Pistolenspritzdüse vom kräftigen Vollstrahl bis zum sanften Sprühnebel
geschützt vor Beschädigungen durch Kunststoffring am Spritzenkopf
ergonomischer Handgriff mit Dauerarretierung
bequeme Einhandbedienung
einstellbare Wassermenge über Drehregler
besonders langlebig durch verchromten Messingstecker
kompatibel mit allen marktüblichen Stecksystemen

Verpackung	Auf Karte	EAN-Fähnchen
VE Stück	5	5
Artikel Nr.	17.0003.8	17.0003.9

GEKA® Starterset Pistolenspritzdüse MF

Praktisches Set mit Pistolenspritzdüse MF und allen notwendigen Anschlussstücken.
 Bestehend aus: Pistolenspritzdüse MF, GEKA® plus Hahnstecker G3/4 (46.0811), GEKA® plus Schlauchstück 1/2" (46.0801) und GEKA® plus Schlauchstück mit Wasserstopp 1/2" (46.0841)

Verpackung	Auf Karte
VE Stück	5
Artikel Nr.	46.7891.8

4



Gartenbrausen Sommerregen

Wasserstrahl durch besonders feines Sieb
weich wie ein sanfter Sommerregen
angenehme Einhandbedienung durch Schiebeschalter am Rücken der Brause
geschützt vor Beschädigung durch Weichkunststoffring am Metallbrausenkopf
besonders robust durch hochwertige Verarbeitung von Metall am Brausenkörper und verchromten Messingstecker
angenehme Handhabung durch rutschfeste Softgrip-Ummantelung des Griffes
kompatibel mit allen marktüblichen Stecksystemen

Verpackung	Auf Karte	EAN-Fähnchen
VE Stück	5	5
Artikel Nr.	17.0004.8	17.0004.9



Starterset Gartenbrause Sommerregen

Praktisches Set mit Gartenbrause Sommerregen und allen notwendigen Anschlussstücken.
 Bestehend aus: Gartenbrause Sommerregen, GEKA® plus Hahnstecker G3/4 (46.0811), GEKA® plus Schlauchstück 1/2" (46.0801) und GEKA® plus Schlauchstück mit Wasserstopp 1/2" (46.0841)

Verpackung	Auf Karte
VE Stück	5
Artikel Nr.	46.7892.8



GEKA® plus Stecksystem

Vorteil / Nutzen:..... **hochwertiges, robustes Stecksystem aus verchromtem Messing kombinierbar mit allen gängigen Stecksystemen und Schlauchtypen unerreichbar langlebig und einfach zu bedienen**

Anwendungsbereich: für Garten, Haus, Werkstatt etc.

Multibrausen 7 S

hochwertige Gartenbrause mit 7 Strahlarten
robuste Metallausführung, dadurch sehr langlebig
ergonomisch angepaßter Lamellengriff
besonders langlebig durch verchromten Messingstecker
kompatibel mit allen marktüblichen Stecksystemen

Verpackung	Auf Karte	EAN-Fähnchen
VE Stück	5	5
Artikel Nr.	17.0000.8	17.0000.9



Starterset Multibrause 7 S

Praktisches Set mit Multibrause 7 S und allen notwendigen Anschlussstücken.
 Bestehend aus: Multibrause 7 S, GEKA® plus Hahnstecker G3/4 (46.0811), GEKA® plus Schlauchstück 1/2" (46.0801) und GEKA® plus Schlauchstück mit Wasserstopp 1/2" (46.0841)

Verpackung	Auf Karte
VE Stück	5
Artikel Nr.	46.7888.8



4

Multibrausen 9 S

praktische Gartenbrause mit 9 Strahlarten
 vom kräftigen Vollstrahl bis zum sanften Sprühnebel
besonders robust durch Metallkopf
ergonomischer Griff mit Dauerarretierung
regulierbare Wassermenge durch Taste
komfortabler, bedienerfreundlicher Kunststoffgriff
besonders langlebig durch verchromten Messingstecker
kompatibel mit allen marktüblichen Stecksystemen

Verpackung	Auf Karte	EAN-Fähnchen
VE Stück	5	5
Artikel Nr.	17.0001.8	17.0001.9



Starterset Multibrause 9 S

Praktisches Set mit Multibrause 9 S und allen notwendigen Anschlussstücken.
 Bestehend aus: Multibrause 9 S, GEKA® plus Hahnstecker G3/4 (46.0811), GEKA® plus Schlauchstück 1/2" (46.0801) und GEKA® plus Schlauchstück mit Wasserstopp 1/2" (46.0841)

Verpackung	Auf Karte
VE Stück	5
Artikel Nr.	46.7889.8



7 S		●	●		●		●		●	●	●
9 S		●		●	●		●	●	●	●	●
10 S			●	●	●		●	●	●	●	●



GEKA® plus Stecksystem

Vorteil / Nutzen: **hochwertiges, robustes Stecksystem aus verchromtem Messing kombinierbar mit allen gängigen Stecksystemen und Schlauchtypen unerreichbar langlebig und einfach zu bedienen**

Anwendungsbereich: für Garten, Haus, Werkstatt etc.



Multibrausen 10 S

hochwertige Multibrause mit 10 Strahlarten vom kräftigen Vollstrahl bis zum sanften Sprühnebel
robuste Metallausführung, dadurch sehr langlebig
ergonomischer Handgriff mit Dauerarretierung
bequeme Einhandbedienung
einstellbare Wassermenge über Drehregler
besonders langlebig durch verchromten Messingstecker
kompatibel mit allen marktüblichen Stecksystemen

Verpackung	Auf Karte	EAN-Fähnchen
VE Stück	5	5
Artikel Nr.	17.0002.8	17.0002.9



Starterset Multibrause 10 S

Praktisches Set mit Multibrause 10 S und allen notwendigen Anschlussstücken.
 Bestehend aus: Multibrause 10 S, GEKA® plus Hahnstecker G3/4 (46.0811), GEKA® plus Schlauchstück 1/2" (46.0801) und GEKA® plus Schlauchstück mit Wasserstopp 1/2" (46.0841)

Verpackung	Auf Karte
VE Stück	5
Artikel Nr.	46.7890.8

4

GEKA® Reinigungspistole

Vorteil / Nutzen: **robuste Messing/Edelstahl-Kombination** - die Garantie für lange Lebensdauer
stufenlose Regulierung der Strahlstärke, für Dauerbetrieb arretierbar
GEKA® plus Steckanschluss Messing vernickelt

Material: Gehäuse: Messing; Ventileinsatz: Edelstahl; Gummiummantelung: EPDM

Betriebsdruck: **max. 24 bar**

Temperatureinsatzbereich: max. 50 °C

Anwendungsbereich: **zum Reinigen von Fahrzeugen, Sportgeräten, Gartenmöbeln und kleinen Flächen rund ums Haus**



GEKA®-Reinigungspistole

Anschluss	GEKA® plus Steckanschluss
Durchflussvolumen bei 5 bar l/min	25
Gewicht ca. g	870
VE Stück	1
Umkarton Stück	12
Artikel Nr.	46.7002.8

GEKA® plus Stecksystem

Besonderer Hinweis: **weitere Informationen in Kapitel 2 „Spritzdüsen & Reinigungspistolen“.**

GEKA® plus Profi-Reinigungspistole

Vorteil / Nutzen: **verbraucht ca. 25% weniger Wasser und hat eine höhere Reinigungskraft als herkömmliche Reinigungspistolen**
für Trinkwasser geeignet, da die wasserführenden Komponenten der deutschen Trinkwasserverordnung entsprechen
robuste Messing/Edelstahl Kombination garantiert eine lange Lebensdauer
 ergonomisches Design für ermüdungsfreies Arbeiten
 der gummiummantelte Griff schützt gegen Kälte und Wärme und absorbiert Stöße
 Gummiummantelung aus EPDM ist säuren- und laugenbeständig
einfache Einstellung des Sprühstrahls durch Drehknopf - kein Werkzeug notwendig
 Arretierungsklammer am Bedienhebel ermöglicht Dauerbetrieb;
 mit trinkwasserzertifiziertem GEKA® plus Steckanschluss Messing

Material: Gehäuse: Messing; Ventileinsatz: Edelstahl;
 Gummiummantelung: EPDM, blau

Betriebsdruck: **max. 30 bar**

Temperatureinsatzbereich: max. 50 °C

Anwendungsbereich: **zum Reinigen von Fahrzeugen, Sportgeräten, Gartenmöbeln und kleinen Flächen rund ums Haus**

Durchflussvolumen bei 3 bar l/min	17
Durchflussvolumen bei 5 bar l/min	21
Verpackung	Karton mit Eurolochung
VE Stück	1
Umkarton Stück	12
Artikel Nr.	46.7880.8



Viereckregner

robuster Viereckregner aus Aluminium
Messingdüsen
einstellbare Beregnungsbreite
Mengenregulierung
 inkl. Pin für Düsenreinigung

Beregnungsfläche bei 3 bar min. m ²	ca. 30* (10 x 3 m)
Beregnungsfläche bei 3 bar max. m ²	ca. 399* (19 x 21 m)
Verpackung	Karton
VE Stück	1
Artikel Nr.	17.0008.9

*Abhängig von der Einstellung der Beregnungsbreite und (Wasser) Menge



3-Arm-Kreisregner

robuster, aus Metall gefertigter, dreiarziger Kreisregner
besonders langlebig durch korrosionsfeste verchromt Teile
Reihenschaltung mehrerer Kreisregner durch zusätzliche Anschlussmöglichkeit
idealer Halt auf Wiese, Feld etc. maximale Auflagefläche durch runden Standfuß
besonders langlebig durch verchromten Messingstecker
kompatibel mit allen marktüblichen Stecksystemen

Beregnungsfläche bei 2 bar max. m ²	79
Beregnungsfläche-Ø bei 2 bar m	10
Beregnungsfläche bei 4 bar max. m ²	113
Beregnungsfläche-Ø bei 4 bar m	12
Verpackung	Karton
VE Stück	1
Artikel Nr.	17.0005.9



GEKA® plus Stecksystem



Kreis- und Sektorenregner Multi

4 Sprühbilder für unterschiedliche Bewässerung
Wurfweite einstellbar
Bewässerung von Kreisflächen oder individuell einstellbaren Kreissegmenten
Reihenschaltung mehrerer Kreisregner durch zusätzliche Anschlussmöglichkeit
idealer Halt auf Wiese, Feld etc. maximale Auflagefläche durch runden Metall-Standfuß
besonders langlebig durch verchromten Messingstecker
kompatibel mit allen marktüblichen Stecksystemen

Beregnungsfläche bei 2 bar max. m ²	3 - 201
Beregnungsfläche-Ø bei 2 bar m	2 - 16
Beregnungsfläche bei 4 bar max. m ²	7 - 531
Beregnungsfläche-Ø bei 4 bar m	3 - 26
Verpackung	Karton
VE Stück	1
Artikel Nr.	17.0006.9



Einstellung der Sprühart



Einstellung der Wurfweite



Einstellung der Beregnungsbreite



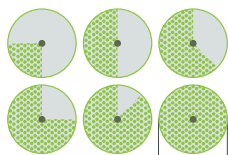
4



Kreis- und Sektorenregner V 80 B

besonders robuster aus Metall gefertigter Schwinghebelregner in Profi Qualität
Beregnung von Kreisflächen oder individuell einstellbaren Kreissegmenten
Regulierung von Beregnungsfläche und Zerstäubung durch Schraube
Anpassung von Wurfweite und Höhenwinkel durch Ablenkblech
stufenlose Einstellbarkeit des Beregnungssektors
Reihenschaltung* mehrerer Kreisregner durch zusätzliche Anschlussmöglichkeit
idealer Halt auf Rasen oder in Beeten, maximale Auflagefläche durch runden Metall-Standfuß
besonders langlebig durch verchromten Messingstecker
kompatibel mit allen marktüblichen Stecksystemen

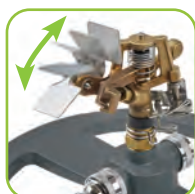
Empfohlener Druckbereich bar	2 - 4
Wurfweite bei 4 bar max. m	13
Beregnungsfläche-Ø bei 4 bar m	0 - 26
Beregnungsfläche bei 4 bar max. m ²	0 - 531
Beregnungssektor	20° - 360°
Verpackung	Karton
VE Stück	1
Artikel Nr.	17.0007.9



max. ca. Ø 26 m
Sektor 20° - 360°



Regulierung von Zerstäubung und Beregnungsbreite



Anpassung von Wurfweite und Höhenwinkel



Beregnungssektor von 20° bis 360° einstellbar



Robuste Metallausführung

*3/4" Schlauch notwendig, max. 2 Regner

Anwendungsbereich: für Garten, Werkstatt etc.
 Besonderer Hinweis: **weitere Informationen in Kapitel 5 „Schlauchwagen, Schlauchhalter und Schläuche“.**

GEKA® Automatische Wandschlauchbox K15

Vorteile / Nutzen: **Automatisches Aufrollen und bequemes Abrollen** des Schlauchs ohne zu verknoten; Schlauch stufenlos arretierbar; **kontrollierter und sicherer Schlauch-Einzug (slow retract);** **werkzeuglos verstellbarer Schlauchstopper;** **Robuste Wandhalterung:** 180° schwenkbar; inkl. Montageset (4x Dübel, 4x Schrauben und 4x Unterlegscheiben aus Edelstahl); **mit Nachtropfstopp für Zulaufschlauch dank praktischer Aufsteckmöglichkeit;** **leicht von der Wand abnehmbar;** **fertig montiert und sofort einsatzbereit;** **kompakte Größe;** **inklusive hochwertigem, robustem Stecksystem und Spritzdüse;** **aus verchromtem Messing;**

Betriebsdruck bei +20 °C: 10 bar
 Temperatureinsatzbereich: +4 °C bis +45 °C
 Abmessungen LxBxH cm: 50 (inkl. Halterung) x 18 x 40
 Lieferumfang: GEKA® plus Spritzdüse leicht; GEKA® plus Schlauchstück 1/2";
 GEKA® plus Schlauchstück 1/2" mit Wasserstopp; GEKA® plus Hahnstecker G3/4,
 15 m Schlauch + 2 m Zulaufschlauch

Schlauchgröße	1/2"
Schlauch ID mm	12,5
Länge Schlauch ca. m	15
Länge ca. m	
Zulaufschlauch:	2
Verpackung	Karton
VE Stück	1
Artikel Nr.	42.8710.9



GEKA® Automatische Wandschlauchbox K25

Vorteile / Nutzen: **Automatisches Aufrollen und bequemes Abrollen** des Schlauchs ohne zu verknoten; Schlauch stufenlos arretierbar; **Kontrollierter und sicherer Schlauch-Einzug**; **Robuste Metallhalterung:** 180° schwenkbar; inkl. Montageset (4x Dübel, 4x Schrauben und 4x Unterlegscheiben) **mit Nachtropfstopp für Zulaufschlauch** dank praktischer Aufsteckmöglichkeit; **Fertig montiert und sofort einsatzbereit;** mit nützlicher **Schlauchwechselfunktion;** **kompakte Größe** **inklusive hochwertigem, robustem Stecksystem und Spritzdüse** **aus verchromtem Messing**

Betriebsdruck bei +20 °C: 8 bar
 Temperatureinsatzbereich: +4 °C bis +45 °C
 Abmessungen LxBxH cm: 56,5 (inkl. Halterung) x 24 x 39,5
 Lieferumfang: GEKA® plus Spritzdüse; GEKA® plus Schlauchstück 1/2";
 GEKA® plus Schlauchstück 1/2" mit Wasserstopp; GEKA® plus Hahnstecker G3/4,
 25 m Schlauch + 2 m Zulaufschlauch

Schlauchgröße	1/2"
Schlauch ID mm	12,7
Länge Schlauch ca. m	25
Länge ca. m	
Zulaufschlauch	2
Verpackung	Karton
VE Stück	1
Artikel Nr.	42.8720.9



GEKA® plus Stecksystem Trinkwasser



Für
Trinkwasser

- Vorteil / Nutzen: schnell und komfortabel: Das GEKA® plus Stecksystem mit Trinkwasser-Zertifizierung für die Verwendung von hygienisch einwandfreiem Trinkwasser entspricht der Trinkwasserverordnung und erfüllt die DVGW-Prüfgrundlage VP550 mit DVGW-Baumusterprüfzertifikat; Registriernummer: DW-0310CQ0490
mit verbesserter Schlaucheinbindung
besonders leichtgängig und mit einem einfachen Klick zu verbinden
extrem langlebig und besonders robust durch die Verarbeitung von hochwertigem Messing
- Material:..... Messing CW617 und DIN 50930/6 und BWGL metallene Werkstoffe in Kontakt mit Trinkwasser
- Dichtung: Dichtringe und O-Ringe für Trinkwasser nach DIN 16421 und KTW BWGL für hygienisch sauberes Trinkwasser
- Anwendungsbereich:..... mobile Getränke- und Imbissstände, mobile Verkaufswagen, Marktstände, Caravan und Camping, Volksfeste, Weihnachtsmärkte sowie Yachthäfen
- Besonderer Hinweis: für größtmögliche Qualität des Trinkwassers muss das GEKA® plus Stecksystem mit Trinkwasser-Zertifizierung stets mit für Trinkwasser zertifizierten Schläuchen kombiniert werden
 alle Komponenten sollten stets vor Verunreinigung geschützt und so verlegt werden, dass sie sauber liegen
 für eine größtmögliche Qualität des Trinkwassers sollten kurze Verbindungen und kleinstmögliche Querschnitte verwendet werden, um die Verweildauer des Trinkwassers im Schlauch zu vermindern und dadurch eine zu starke Erhitzung des Trinkwassers zu vermeiden.

Freigegeben für folgende Trinkwasserschläuche:
 Conti Aquapal, Conti Festival, Hozelock Profiline Aqua Plus, Semperit Aqualine LMW, Fitt Lilie native, Rehau Rauaqua, Quarzflex Water Super

4



GEKA® plus Schlauchstücke Trinkwasser

Schlauch ID mm	13	13	16
Schlauchgröße	1/2"	1/2"	5/8"
Verpackung	Auf Karte	EAN-Fähnchen	Auf Karte
VE Stück	5	5	5
Artikel Nr.	46.1812.8	46.1812.9	46.1813.8
Schlauch ID mm	16	19	19
Schlauchgröße	5/8"	3/4"	3/4"
Verpackung	EAN-Fähnchen	Auf Karte	EAN-Fähnchen
VE Stück	5	5	5
Artikel Nr.	46.1813.9	46.1814.8	46.1814.9



Bitte beachten:

Damit die Trinkwasserqualität erhalten bleibt, bitte bei der Verlegung immer auf sauberen Untergrund achten. So können Verschmutzungen vermieden werden.

* nur bei den Varianten 1/2" und 3/4", erkennbar an den hellroten Schlauchkrallen



GEKA® plus Schlauchstück Trinkwasser mit Wasserstopp

Das Schlauchstück mit Wasserstopp ermöglicht das Umstecken von Schläuchen ohne den Wasserhahn abzustellen, da es das Wasser im Schlauch stoppt, sobald es nicht mehr angeschlossen ist

Schlauch ID mm	13	13	16
Schlauchgröße	1/2"	1/2"	5/8"
Verpackung	Auf Karte	EAN-Fähnchen	Auf Karte
VE Stück	5	5	5
Artikel Nr.	46.1815.8	46.1815.9	46.1816.8

Schlauch ID mm	16	19	19
Schlauchgröße	5/8"	3/4"	3/4"
Verpackung	EAN-Fähnchen	Auf Karte	EAN-Fähnchen
VE Stück	5	5	5
Artikel Nr.	46.1816.9	46.1817.8	46.1817.9



GEKA® plus Hahnstecker Trinkwasser

Innengewinde mm	19,17	19,17	24,66
Innengewinde	G1/2	G1/2	G3/4
Verpackung	Auf Karte	EAN-Fähnchen	Auf Karte
VE Stück	5	5	5
Artikel Nr.	46.1818.8	46.1818.9	46.1819.8

Innengewinde mm	24,66	30,93	30,93
Innengewinde	G3/4	G1	G1
Verpackung	EAN-Fähnchen	Auf Karte	EAN-Fähnchen
VE Stück	5	5	5
Artikel Nr.	46.1819.9	46.1820.8	46.1820.9



4

GEKA® plus Verschlussstecker Trinkwasser

Schläuche und deren Anschlüsse müssen nach jedem Gebrauch ordnungsgemäß gereinigt und getrocknet werden
Mit dem Verschlussstecker kann der Schlauch anschließend verschlossen werden und dient so als Kontaminationsschutz der Schläuche und Anschlüsse bei der Lagerung

Verpackung	Auf Karte	EAN-Fähnchen
VE Stück	5	5
Artikel Nr.	46.1824.8	46.1824.9



Hinweise zum Gebrauch

- Der GEKA® plus Verschlussstecker schützt den Schlauch vor Verschmutzung
- Nach dem Reinigen und Trocknen sind die Schlauchenden sicher zu verschließen
- Hierzu den Verschlussstecker in das Schlauchstück stecken
- Sauber und trocken lagern





GEKA® plus Basissets Trinkwasser

Praktisches Basisset inkl. aller notwendiger Anschlussstücke:
 46.1827.8: 1 x GEKA® plus Hahnstecker G3/4, 2 x GEKA® plus Schlauchstück 1/2",
 2 x GEKA® plus Verschlussstecker;
 46.1828.8: 1 x GEKA® plus Hahnstecker G3/4, 2 x GEKA® plus Schlauchstück 3/4",
 2 x GEKA® plus Verschlussstecker.

Verpackung	Auf Karte	Auf Karte
VE Stück	5	5
Artikel Nr.	46.1827.8	46.1828.8

GEKA® plus Gerätestecker Trinkwasser



Außengewinde mm	16,66	16,66	20,95
Außengewinde	G3/8	G3/8	G1/2
Verpackung	Auf Karte	EAN-Fähnchen	Auf Karte
VE Stück	5	5	5
Artikel Nr.	46.1821.8	46.1821.9	46.1822.8

Außengewinde mm	20,95	26,44	26,44
Außengewinde	G1/2	G3/4	G3/4
Verpackung	EAN-Fähnchen	Auf Karte	EAN-Fähnchen
VE Stück	5	5	5
Artikel Nr.	46.1822.9	46.1823.8	46.1823.9

GEKA® plus Gerätestecker Trinkwasser mit Bund

Zur Verwendung mit der GEKA® plus Profi Reinigungspistole 23.1890.9



Außengewinde mm	20,95	20,95
Außengewinde	G1/2	G1/2
Verpackung	Auf Karte	EAN-Fähnchen
VE Stück	5	5
Artikel Nr.	46.1829.8	46.1829.9

GEKA® plus Verbindungsstecker Trinkwasser

Zum praktischen Verbinden von zwei Schläuchen



Verpackung	Auf Karte	EAN-Fähnchen
VE Stück	5	5
Artikel Nr.	46.1825.8	46.1825.9

GEKA® plus Dichtringset Trinkwasser

14-teiliges Set aus trinkwasserzertifizierten Dichtringen: jeweils drei Flachdichtringe gewindeseitig für G1/2, G3/4 und G1 passend zu allen Hahnsteckern, Zwei- und Vierwegeventilen. Fünf O-Ringe für alle Produkte mit Stecker.



Verpackung	Auf Karte
VE Stück	5
Artikel Nr.	46.1826.8

GEKA® plus Klemmring-Set Trinkwasser

4 teiliges Set: enthält 4 Klemmringe für die GEKA® plus Schlauchstücke Trinkwasser für Schlauchgröße 1/2"; passend für Trinkwasser Stecksystem Version mit rotem Klemmring



Kompatibel mit	46.1812.8, 46.1812.9 46.1815.8, 46.1815.9
Verpackung	Auf Karte
Schlauchgröße	1/2"
VE Stück	5
Artikel Nr.	46.1832.8

GEKA® plus Trinkwasser Set Caravan



Für
Trinkwasser

NEU

GEKA® plus Trinkwasser Set Caravan

Vorteil / Nutzen: **alle Komponenten sind für die Verwendung mit Trinkwasser zertifiziert und entsprechen der Trinkwasser-verordnung: hygienisch einwandfreie Befüllung** des Trinkwassertanks von der Zapfsäule bis zum Füllstutzen **das Set ist vormontiert** und in einer praktischen Aufbewahrungstasche erhältlich

Anwendungsbereich: **idealer Begleiter für den Bereich Caravan**

Material: GEKA® plus Stecksystem Trinkwasserkomponenten: Messing und DIN 50930/6 und BWGL metallene Werkstoffe in Kontakt mit Trinkwasser; Schlauch: PE

Lieferumfang: 5 m oder 10 m Trinkwasserschlauch Rauaqua 1/2"; 2 x GEKA® plus Schlauchstück 1/2"; 2 x GEKA® plus Verschlussstecker; 1 x GEKA® plus Hahnstecker G3/4; 1 x Aufbewahrungstasche mit Reißverschluss

Optionen: erweiterbar mit GEKA® plus Stecksystem Trinkwasser Komponenten

Verpackung	in Tasche	in Tasche
Schlauch ID mm	13	13
Schlauchgröße	1/2"	1/2"
Schlauchlänge ca. m	5	10
VE Stück	1	1
Artikel Nr.	46.1831.9	46.1833.9



4

GEKA® plus Übergangsstücke

Vorteil / Nutzen: Adapterlösung zur Verbindung der bewährten GEKA® plus Klauenkupplung mit dem GEKA® plus Stecksystem **kombinierbar mit allen gängigen Stecksystemen und Schlauchtypen unerreicht langlebig und einfach zu bedienen**

Anwendungsbereich: Für Garten, Haus, Werkstatt etc. Das Übergangsstück Trinkwasser findet auf Jahrmärkten, Booten und Wohnmobilen seinen Einsatz.

GEKA® plus Stecksystem Übergangsstück

zum Verbinden von Schlauch mit Klauenkupplung und Endgerät mit Stecker

Verpackung	Auf Karte	EAN-Fähnchen
VE Stück	5	5
Artikel Nr.	46.0890.8	46.0890.9



GEKA® plus Stecksystem Übergangsstück

Wasserhahn mit Klauenkupplung kann mit Schlauch mit Stecksystem angeschlossen werden

Verpackung	Auf Karte	EAN-Fähnchen
VE Stück	5	5
Artikel Nr.	46.0891.8	46.0891.9



GEKA® plus Stecksystem Übergangsstück Trinkwasser

zum Verbinden von Schlauch mit Klauenkupplung und Endgerät mit Stecker

Verpackung	Auf Karte	EAN-Fähnchen
VE Stück	5	5
Artikel Nr.	46.1890.8	46.1890.9



GEKA® plus Stecksystem Übergangsstück Trinkwasser

Wasserhahn mit Klauenkupplung kann mit Schlauch mit Stecksystem angeschlossen werden

Verpackung	Auf Karte	EAN-Fähnchen
VE Stück	5	5
Artikel Nr.	46.1891.8	46.1891.9



Für
Trinkwasser



5 Schlauchwagen, Schlauchhalter & Schläuche

Schlauchwagen & Schlauchabroller

Seite 94 - 104



Schlauchboxen

Seite 105 - 106



Wand-schlauchhalter

Seite 107 - 108



Wasser- & Trinkwasserschläuche

Seite 109 - 113



Saug- und Flachschräuche

Seite 114 - 117



5



5



GEKA® plus Schlauchwagen P25 und P25SST

- Vorteil / Nutzen: **robuste, pulverbeschichtete Stahlkonstruktion**
leicht und handlich mit ergonomischer Griffhöhe
optimierte Rahmenkonstruktion für garantiert sicheren Stand
und leichte Fahrbarkeit
griffige Vollgummiräder für komfortables Fahren
praktische Halterung für Geräte
werkzeuglose Montage und Demontage des Griffbügels für schnelle und
kompakte Einlagerung im Winter
ohne zusätzliche Werkzeuge schnell und einfach aufgebaut
 mit GEKA® plus Steckanschlüssen innen und außen
42.8506.9 mit 25 m GEKA® plus Wasserschlauch 110 1/2", hochwertigem,
robustem Stecksystem und Spritzdüse aus Messing + 1,5 m Zulaufschlauch
- Material: Gestell: pulverbeschichtetes Stahlrohr; Handlauf, Reifen: Gummi schwarz;
 Gerätehalterung, Handkurbelgriff: Kunststoff grün; Zulaufrohr: Edelstahl;
 GEKA® plus Steckanschlüsse: Messing verchromt
- Temperatureinsatzbereich: +4 bis +60°C (schlauchabhängig)
- Abmessungen cm: 41 x 99 x 39
- Besonderer Hinweis: vormontiert; Ersatzteile sind auf Anfrage erhältlich



P25 - 42.8501.9

P25SST - 42.8506.9

	P25	P25SST
Anschluss	GEKA® plus Steckanschluss	
Fassungsvermögen 1/2"-Schlauch ca. m*	50	50
Fassungsvermögen 5/8"-Schlauch ca. m*	40	40
Fassungsvermögen 3/4"-Schlauch ca. m	25	25
Länge Schlauch ca. m	25	
Gewicht ca. kg	7	12
VE Stück	1	1
Artikel Nr.	42.8501.9	42.8506.9



robuste Stahlkonstruktion



praktische Halterung für Geräte



griffige Vollgummiräder für komfortables Fahren



einfache werkzeuglose Montage



einsatzbereit mit GEKA® plus Steckanschluss

GEKA® plus Schlauchwagen P40 und P40SST

Vorteil / Nutzen: **robuste, pulverbeschichtete Stahlkonstruktion für Trinkwasser geeignet: die wasserführenden Komponenten entsprechen der deutschen Trinkwasserverordnung umweltfreundlich pulverbeschichtet optimierte Rahmenkonstruktion für garantiert sicheren Stand und leichte Fahrbarkeit luftgefüllte, griffige Reifen für komfortables Fahren gebogenes Zulaufrohr aus Edelstahl schützt vor Abknicken des Schlauches optimaler Wasserdurchlauf mit GEKA® plus Winkeldreharmatur 90°, Messing für Trinkwasser praktische Halterung für Geräte**
42.8505.9 mit 25 m GEKA® plus Wasserschlauch 110 1/2", hochwertigem, robustem Stecksystem und Spritzdüse aus Messing + 1,5 m Zulaufschlauch

Material: Gestell: pulverbeschichtetes Stahlrohr (Ø 20 mm); Handlauf, Luftbereifung: Gummi schwarz; Gerätehalterung, Handkurbelgriff: Kunststoff grün; Zulaufrohr: Edelstahl; GEKA® plus Winkeldreharmatur: Messing

Abmessungen cm: 52 x 107 x 55

Besonderer Hinweis: vormontiert ohne Schlauch; Ersatzteile sind auf Anfrage erhältlich

	P40	P40SST
Anschluss-Außengewinde zum Wasserhahn mm	26,44	26,44
Anschluss-Außengewinde zum Wasserhahn	G3/4	G3/4
Anschluss-Außengewinde am Schlauchabgang mm	26,44	26,44
Anschluss-Außengewinde am Schlauchabgang	G3/4	G3/4
Fassungsvermögen 1/2"-Schlauch ca. m*	60	60
Fassungsvermögen 5/8"-Schlauch ca. m*	55	55
Fassungsvermögen 3/4"-Schlauch ca. m*	40	40
Länge Schlauch ca. m		25
Reifendruck max. bar	2,1	2,1
Gewicht ca. kg	15,5	20,4
Temperatureinsatzbereich °C	+4 bis +60	+4 bis +60
VE Stück	1	1
Artikel Nr.	42.8502.9	42.8505.9



5



Robuste Stahlkonstruktion



praktische Halterung für Geräte



luftgefüllte Reifen für komfortables Fahren



Schutz vor Schlauchknick durch Edelstahl-Zulaufrohr



GEKA® plus Winkeldreharmatur für Trinkwasser

*gemessen mit Gummischläuchen



GEKA® plus Schlauchwagen P80

Vorteil / Nutzen: **robuste, pulverbeschichtete Stahlkonstruktion für Trinkwasser geeignet: die wasserführenden Komponenten entsprechen der deutschen Trinkwasserverordnung**
ergonomische Rahmenkonstruktion für garantiert sicheren Stand und leichte Fahrbarkeit
sichere Arretierung aus Edelstahl: Schlauchtrommel läßt sich in 12 Positionen feststellen
luftgefüllte, griffige Reifen für komfortables Fahren
gebogenes Zulaufrohr aus Edelstahl schützt vor Abknicken des Schlauches
hoher Wasserdurchfluss durch 1" Armatur und 1" Zulaufrohr mit GEKA® plus Winkeldreharmatur 90°, Messing für Trinkwasser
robuste Gerätehalterung aus Edelstahl
rutschfeste Standfüße mit großer Auflagefläche

Material: Gestell: pulverbeschichtetes Stahlrohr (Ø 22mm + Ø 30 mm); Handlauf: Gummi schwarz; Zulaufrohr: Edelstahl; Luftbereifung: schwarz; Gerätehalterung: Edelstahl; Handkurbelgriff: Kunststoff, grün; GEKA® plus Winkeldreharmatur: Messing

Abmessungen cm: 67 x 112 x 66

Besonderer Hinweis: vormontiert ohne Schlauch; Ersatzteile sind auf Anfrage erhältlich



Anschluss-Außengewinde zum Wasserhahn mm	33,25
Anschluss-Außengewinde zum Wasserhahn	G1
Anschluss-Außengewinde am Schlauchabgang mm	33,25
Anschluss-Außengewinde am Schlauchabgang	G1
Fassungsvermögen 1/2"-Schlauch ca. m*	150
Fassungsvermögen 5/8"-Schlauch ca. m*	100
Fassungsvermögen 3/4"-Schlauch ca. m*	80
Fassungsvermögen 1"-Schlauch ca. m*	50
Reifendruck max. bar	2,1
Gewicht ca. kg	26
Temperatureinsatzbereich °C	+4 bis +60
VE Stück	1
Katalog Nr.	8503SB
Artikel Nr.	42.8503.9

5



Griffige Luftbereifung



GEKA® plus Winkeldreharmatur für Trinkwasser



Schutz vor Schlauchknick durch Edelstahl-Zulaufrohr



Trommelarretierung in 12 Positionen möglich



Ergonomische Konstruktion: bequem fahrbar



Schlauchschonende Trommel

*gemessen mit Gummischläuchen

GEKA® plus Schlauchwagen P125

Vorteil / Nutzen: **robuste, pulverbeschichtete Stahlkonstruktion für Trinkwasser geeignet: die wasserführenden Komponenten entsprechen den Kriterien für die Trinkwasserzulassung**
ergonomische Rahmenkonstruktion für garantiert sicheren Stand und leichte Fahrbarkeit
sichere Arretierung aus Edelstahl: Schlachtrommel läßt sich in 12 Positionen feststellen
luftgefüllte, griffige Reifen für komfortables Fahren
gebogenes Zulaufrohr aus Edelstahl schützt vor Abknicken des Schlauches
hoher Wasserdurchfluss durch 1" Armatur und 1" Zulaufrohr mit GEKA® plus-Winkeldreharmatur 90°, Messing für Trinkwasser
robuste Gerätehalterung aus Edelstahl
rutschfeste Standfüße mit großer Auflagefläche

Material: Gestell: pulverbeschichtetes Stahlrohr (Ø 22mm + Ø 30 mm); Handlauf: Gummi schwarz; Zulaufrohr: Edelstahl; Luftbereifung: schwarz; Gerätehalterung: Edelstahl; Handkurbelgriff: Kunststoff, grün; GEKA® plus Winkeldreharmatur: Messing

Abmessungen cm: 67 x 112 x 82

Besonderer Hinweis: vormontiert ohne Schlauch; Ersatzteile sind auf Anfrage erhältlich

Anschluss-Außengewinde zum Wasserhahn mm	33,25
Anschluss-Außengewinde zum Wasserhahn	G1
Anschluss-Außengewinde am Schlauchabgang mm	33,25
Anschluss-Außengewinde am Schlauchabgang	G1
Fassungsvermögen 1/2"-Schlauch ca. m*	200
Fassungsvermögen 5/8"-Schlauch ca. m*	150
Fassungsvermögen 3/4"-Schlauch ca. m*	125
Fassungsvermögen 1"-Schlauch ca. m*	80
Reifendruck max. bar	2,1
Gewicht ca. kg	29
Temperatureinsatzbereich °C	+4 bis +60
VE Stück	1
Katalog Nr.	8504SB
Artikel Nr.	42.8504.9



5



Griffige Luftbereifung



GEKA® plus Winkeldreharmatur für Trinkwasser



Schutz vor Schlauchknick durch Edelstahl-Zulaufrohr



Trommelarretierung in 12 Positionen möglich



Ergonomische Konstruktion: bequem fahrbar



Schlauchschonende Trommel

*gemessen mit Gummischläuchen



Schlauchwagen

Schlauchwagen 5350 Stahl verzinkt

Vorteil / Nutzen: Handkurbel für Rechts- und Linksanbau; komplett zerlegbar, platzsparende Lagerung
 Material: Fahrgestell und Schlauchtrommel: Stahlrohr/Stahlblech verzinkt;
 Verbindungselemente, Handkurbel und Räder: Kunststoff schwarz



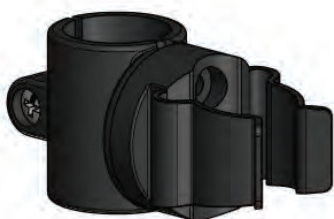
Anschluss-Außengewinde am Schlauchabgang mm	26,44
Anschluss-Außengewinde am Schlauchabgang	G3/4
Fassungsvermögen 1/2"-Schlauch ca. m	50
Fassungsvermögen 3/4"-Schlauch ca. m	35
Gewicht netto ca. kg	4,3
Kartonmaße ca. mm	400 x 320 x 400
VE Stück	1
Artikel Nr.	42.5350.9

Zubehör für GEKA® plus Schlauchwagen und Schlauchabroller

5

Clip für Schläuche

Vorteil / Nutzen: **Clip zum Halten von Zulaufschläuchen, Schlauchwagenanschluss-Sets und Schlauchenden mit Spritzen**
 zur Befestigung an GEKA® plus Schlauchwagen und -abrollern
 inkl. Schraube mit Kreuzschlitz
 Material: Kunststoff PP
 Farbe: Schwarz
 Verwendung: serienmäßig an allen Schlauchabrollern P40 verbaut



Zu Artikel	P25, P40, P40 Abroller
Zu Artikel Nr.	42.8501.9, 42.8506.9, 42.8502.9, 42.8505.9, 42.8602.9
Anschluss mm	22
Schlauchgröße Zoll	1/2", 5/8", 3/4"
Schlauch AD mm	21-24
VE Stück	1
Artikel Nr.	42.8500.27

GEKA® plus Regnerwagen

GEKA® plus Regnerwagen RW40

Vorteil / Nutzen:..... **Regnerwagen inkl. 40 m Schlauch für bis zu 1220 m² Beregnungsfläche**
automatische Beregnung mit selbstständiger Abschaltung
Turbinenantrieb mit regulierbarem Wasserdurchfluss bzw. Einzugs geschwindigkeit
 Getriebe mit Leerlaufschalter für einfaches Ausziehen des Schlauchs
 mit Kreis- und Sektorenregner V 80 aus Metall
 Griffbügel mit ergonomischer Griffhöhe und Soft-Grip
 Spitze Vorderfüße für stabilen Stand; ausgestattet mit GEKA® plus Armaturen aus Messing

Material: Gestell: pulverbeschichteter Stahl; Handlauf: Gummi schwarz,
 Regner, Armaturen, Seitenflansch: Messing;
 Turbine, Räder: Kunststoff

Betriebsdruck: 2-4 bar

Abmessungen LxBxH cm: 121 x 49 x 104

Besonderer Hinweis: vormontiert mit Schlauch;
 Ersatzteile sind auf Anfrage erhältlich

Anschluss	GEKA® plus Schnellkupplung
Fassungsvermögen 5/8"-Schlauch ca. m	40
Länge Schlauch ca. m	40
Wasserdurchfluss bei 2-4 bar l/min	7,5-14
Wurfweite bei 2-4 bar ca. m	6-11,5
Beregnungsfläche bei 2-4 bar max. m ²	533-1220
Gewicht ca. kg	35
Temperatureinsatzbereich °C	+4 bis +40
VE Stück	1
Artikel Nr.	42.9100.9



5



Automatische Beregnung



regulierbarer Wasserdurchfluss



Leerlaufschalter für einfachen Schlauchauszug



Ergonomische Griffhöhe mit Soft-Grip



Hochwertige GEKA® plus Armaturen aus Messing



selbstständige Abschaltung



Auszugswagen mit Regner



Kreis- und Sektorenregner aus Metall



GEKA® plus Schlauchaufroller

GEKA® plus Automatischer Schlauchaufroller PA20 und PA20SK

Vorteil / Nutzen:.....**robuste, pulverbeschichtete Stahlkonstruktion**
automatischer Rückzug des Schlauchs mit schonender Schlauchführung
schrittweise Arretierung aus der Distanz durch Zug am Schlauch möglich
fertig montiert und sofort einsatzbereit
optimaler Wasserdurchlauf für Schläuche bis 3/4"
 mit Schlauchschutz und Schlauchstopper
 mit GEKA® plus Winkeldreharmatur 90° aus Messing
 Schlauchführung in 45° Schritten verstellbar
42.9010.9 mit 20m GEKA® plus Wasserschlauch WS400 3/4", hochwertigen,
robusten Schnellkupplungen und Spritzdüse aus Messing + 2m Zulaufschlauch

Material:.....Gehäuse: pulverbeschichteter Stahl; Schlauchführung: Kunststoff weiss;
 Schlauchstopper: Gummi schwarz; Schrauben, Schlauchschutz-Feder: Edelstahl;
 GEKA® plus Winkeldreharmatur: Messing

Betriebsdruck:.....max. 20 bar (schlauchabhängig)

Temperatureinsatzbereich:+4 bis +60°C (schlauchabhängig)

Abmessungen cm::52,5 x 50,5 x 21

Besonderer Hinweis:Schlauchaufroller ist für 3/4" Schläuche mit Außendurchmesser 24 mm ausgelegt
 Schrauben und Dübel für Wandmontage nicht im Lieferumfang enthalten
schwenkbare Wandhalterung 90° inkl. Verbindungsschrauben (42.9099.9)
und Adaptersets zum Anschließen von Schläuchen anderer Durchmesser als
Zubehör separat erhältlich



	PA20	PA20SK
Anschluss	Außengewinde	GEKA® plus Schnellkupplung
Außengewinde mm	33,25	
Außengewinde	G1	
Fassungsvermögen 1/2"-Schlauch ca. m	25	25
Fassungsvermögen 5/8"-Schlauch ca. m	25	25
Fassungsvermögen 3/4"-Schlauch ca. m	20	20
Länge Schlauch ca. m		20
Gewicht ca. kg	15	24
VE Stück	1	1
Artikel Nr.	42.9000.9	42.9010.9

5



robuste Stahlkonstruktion



GEKA® plus Winkeldreharmatur mit vollem 3/4" Wasserdurchfluss



schrittweise Arretierung



automatischer Rückzug des Schlauchs



Arretierung durch Zug am Ende des Schlauchs steuerbar



schonende Schlauchführung

GEKA® plus Schlauchaufroller

GEKA® plus Automatischer Schlauchaufroller PA30 und PA30SK

Vorteil / Nutzen: **robuste, pulverbeschichtete Stahlkonstruktion**
automatischer Rückzug des Schlauchs mit schonender Schlauchführung
schrittweise Arretierung aus der Distanz durch Zug am Schlauch möglich
fertig montiert und sofort einsatzbereit
optimaler Wasserdurchlauf für Schläuche bis 3/4"
Rostfreies Zulaufrohr und Arretiermechanismus aus Edelstahl
 mit Schlauchschutz und Schlauchstopper
 mit GEKA® plus Winkeldreharmatur 90° aus Messing
 Schlauchführung in 45° Schritten verstellbar
42.9030.9 mit 30m GEKA® plus Wasserschlauch WS400 3/4", hochwertigen,
robusten Schnellkupplungen und Spritzdüse aus Messing + 2m Zulaufschlauch

Material: Gehäuse: pulverbeschichteter Stahl; Schlauchführung: Rollen Edelstahl, Halterung Stahl gelb verzinkt;
 Schlauchstopper: Gummi schwarz; Zulaufrohr, Arretiermechanismus (Zahnscheibe, Einrastung, Feder, Sprengring), Schrauben, Schlauchschutz-Feder: Edelstahl; GEKA® plus Winkeldreharmatur: Messing

Betriebsdruck: max. 20 bar (schlauchabhängig)

Temperatureinsatzbereich: +4 bis +60°C (schlauchabhängig)

Abmessungen LxBxH cm: 60,6 x 33 x 53,1

Besonderer Hinweis: Schrauben und Dübel für Wandmontage nicht im Lieferumfang enthalten
schwenkbare Wandhalterung 110° inkl. Verbindungsschrauben (42.9098.9) und Adapter-
sets zum Anschließen von Schläuchen anderer Durchmesser als Zubehör separat erhältlich

	PA30	PA30SK
Anschluss	Außengewinde	GEKA® plus Schnellkupplung
Außengewinde mm	33,25	
Außengewinde	G1	
Fassungsvermögen 1/2"-Schlauch ca. m	35	35
Fassungsvermögen 5/8"-Schlauch ca. m	33	33
Fassungsvermögen 3/4"-Schlauch ca. m	30	30
Fassungsvermögen 1"-Schlauch ca. m	20	20
Länge Schlauch ca. m		30
Gewicht ca. kg	25,4	34,3
VE Stück	1	1
Artikel Nr.	42.9020.9	42.9030.9





robuste Stahlkonstruktion



GEKA® plus Armatur und Rohr mit vollem 3/4" Wasserdurchfluss



schrittweise Arretierung



automatischer Rückzug des Schlauchs



Arretierung durch Zug am Ende des Schlauchs steuerbar



schonende Schlauchführung



GEKA® plus Schlauchaufroller

GEKA® plus Automatischer Schlauchaufroller PA20GSK und PA30GSK

Vorteil / Nutzen: **robuste, pulverbeschichtete Stahlkonstruktion**
automatischer Rückzug des Schlauchs mit schonender Schlauchführung
schrittweise Arretierung aus der Distanz durch Zug am Schlauch möglich
fertig montiert und sofort einsatzbereit
optimaler Wasserdurchlauf für Schläuche bis 3/4"
rostfreies Zulaufrohr und Arretiermechanismus aus Edelstahl
 mit Schlauchschutz und Schlauchstopper; mit GEKA® plus Winkeldreharmatur 90° aus Messing
 Schlauchführung in 45° Schritten verstellbar, **daher auch Decken oder Boden-**
montage möglich
 mit bis zu 25 m GEKA® plus Gummi Wasserschlauch 3/4", hochwertigen, robusten
 Schnellkupplungen und Spritzdüse aus Messing + 2 m Zulaufschlauch
GEKA® plus Gummi Wasserschlauch 3/4" aus EPDM, 5-lagig mit synthetischen
 Garnen, ID 19 mm, Wandstärke 4 mm, Betriebsdruck 20 bar, Made in Germany

Material: Gehäuse: pulverbeschichteter Stahl; Schlauchstopper: Gummi schwarz; Schrauben,
 Schlauchschutz-Feder: Edelstahl; GEKA® plus Winkeldreharmatur: Messing

Betriebsdruck: max. 20 bar

Temperatureinsatzbereich: +4 bis +60°C (schlauchabhängig)

Besonderer Hinweis: Schrauben und Dübel für Wandmontage nicht im Lieferumfang enthalten;
schwenkbare Wandhalterungen als Zubehör separat erhältlich

NEU
mit hochwer-
tigem Gummi-
schlauch



5

	PA20GSK bestückt	PA30GSK bestückt
Anschluss	GEKA® plus Schnellkupplung	GEKA® plus Schnellkupplung
Länge Schlauch ca. m	15	25
Abmessungen L x B x H cm	52,5 x 21 x 50,5	61 x 33 x 53
Gewicht ca. kg	24,4	35,6
VE Stück	1	1
Artikel Nr.	42.9011.9	42.9031.9



robuste
Stahlkonstruktion



GEKA® plus Armatur und Rohr
mit vollem 3/4" Wasserdurchfluss



schrittweise
Arretierung



schonende
Schlauchführung



automatischer
Rückzug des Schlauchs



Arretierung durch Zug am
Ende des Schlauchs steuerbar



Gummi Wasserschlauch
aus EPDM

Adapterset 1/2" für PA20, PA30

Vorteil / Nutzen:.....Adaptersets zum Anschließen von 1/2"-Schläuchen an den automatischen Schlauchaufrollern, Set bestehend aus Schlauchstopper mit Schrauben, Unterlegscheiben und Muttern, Schlauchschutz-Feder, gummierten Schlauchschellen mit Schrauben und selbstsichernden Mutter mit Schlauchstopper, Schutzfeder und Schellen

Material:Schlauchstopper: Gummi schwarz; Schrauben, Schlauchschutz-Feder: Edelstahl

Besonderer Hinweis:Für den Anschluss eines 1/2"-Schlauchs an den PA20 werden zusätzlich benötigt: 28.2051 und 30.3413
Für den Anschluss eines 1/2"-Schlauchs an den PA30 wird zusätzlich benötigt: 25.2531



VE Stück	1
Artikel Nr.	42.9090.9

Adapterset 5/8" für PA30

Vorteil / Nutzen:.....Adaptersets zum Anschließen von 5/8"-Schläuchen anderer Durchmesser an den automatischen Schlauchaufrollern
Set bestehend aus Schlauchstopper mit Schrauben, Unterlegscheiben und Muttern, Schlauchschutz-Feder

Material:Schlauchstopper: Gummi schwarz; Schrauben, Schlauchschutz-Feder: Edelstahl

Besonderer Hinweis:Für den Anschluss eines 5/8" Schlauchs an den PA30 werden zusätzlich benötigt: 25.2052, 30.3413



VE Stück	1
Artikel Nr.	42.9091.9

Adapterset 1" für PA30

Vorteil / Nutzen:.....Adaptersets zum Anschließen von 1"-Schläuchen anderer Durchmesser an den automatischen Schlauchaufrollern Set bestehend aus Schlauchstopper mit Schrauben, Unterlegscheiben und Muttern, Schlauchschutz-Feder

Material:Schlauchstopper: Gummi schwarz; Schrauben, Schlauchschutz-Feder: Edelstahl

Besonderer Hinweis:Für den Anschluss eines 1" Schlauchs an den PA30 werden zusätzlich benötigt: 25.2534



VE Stück	1
Artikel Nr.	42.9092.9

5

Wandhalterung für PA20 und PA20SK

Vorteil / Nutzen:.....90° schwenkbare Wandhalterung, pulverbeschichtete Stahlkonstruktion, frei schwenkbar ohne Arretierung, inkl. Verbindungsschrauben kompatibel mit den Wandschlauchhaltern PA20 (42.9000.9), PA20SK (42.9010.9) und PA20GSK (42.9011.9)

Material:Stahl pulverbeschichtet

Besonderer Hinweis:Schrauben und Dübel für Wandmontage nicht im Lieferumfang enthalten



Schwenkwinkel Grad	90°
Gewicht ca. kg	2
VE Stück	1
Artikel Nr.	42.9099.9

Wandhalterung für PA30 und PA30SK

Vorteil / Nutzen:.....110° schwenkbare Wandhalterung robuste, pulverbeschichtete Stahlkonstruktion frei schwenkbar oder in Stufen arretierbar, inkl. Verbindungsschrauben
Made in Germany
kompatibel mit den Wandschlauchhaltern PA30 (42.9020.9), PA30SK (42.9030.9) und PA30GSK (42.9031.9)

Material:Stahl pulverbeschichtet

Besonderer Hinweis:Schrauben und Dübel für Wandmontage nicht im Lieferumfang enthalten



Schwenkwinkel Grad	110°
Gewicht ca. kg	12
VE Stück	1
Artikel Nr.	42.9098.9



GEKA® plus Schlauchabroller P40

- Vorteil / Nutzen: **robuste, pulverbeschichtete Stahlkonstruktion für Trinkwasser geeignet: die wasserführenden Komponenten entsprechen der deutschen Trinkwasserverordnung umweltfreundlich pulverbeschichtet schwenkbar und in 4 Stufen arretierbar auch mobil einsetzbar gebogenes Zulaufrohr schützt vor Abknicken des Schlauches einfache Wandmontage durch separate Wandhalterung (Montageset inklusive) Trommel ist rechts oder links montierbar optimaler Wasserdurchlauf mit GEKA® plus Winkeldreharmatur 90°, Messing für Trinkwasser**
- Material: Gestell: pulverbeschichtetes Stahlrohr (Ø 20 mm); Handlauf: Gummi schwarz; Wandhalterung: pulverbeschichtet; Handkurbelgriff: Kunststoff grün; Zulaufrohr: Edelstahl; GEKA® plus Winkeldreharmatur: Messing
- Abmessungen cm: 46 x 59 x 54
- Besonderer Hinweis: vormontiert ohne Schlauch; Platzbedarf ab Wand: 60cm; Ersatzteile sind auf Anfrage erhältlich



Anschluss-Außengewinde zum Wasserhahn mm	26,44
Anschluss-Außengewinde zum Wasserhahn	G3/4
Anschluss-Außengewinde am Schlauchabgang mm	26,44
Anschluss-Außengewinde am Schlauchabgang	G3/4
Fassungsvermögen 1/2"-Schlauch ca. m*	60
Fassungsvermögen 5/8"-Schlauch ca. m*	55
Fassungsvermögen 3/4"-Schlauch ca. m*	40
Gewicht ca. kg	11,5
Temperateinsatzbereich °C	+4 bis +60
VE Stück	1
Artikel Nr.	42.8602.9

5



als Standmodell verwendbar



Seitenansicht mit Wandhalterung



Frontansicht



180° gebogenes Zulaufrohr schützt vor Schlauchknick



GEKA® plus Winkeldreharmatur für Trinkwasser



robuste Stahlkonstruktion

*gemessen mit Gummischläuchen

GEKA® Automatische Wandschlauchbox K15

Vorteile / Nutzen: **Automatisches Aufrollen und bequemes Abrollen** des Schlauchs ohne zu verknoten; Schlauch stufenlos arretierbar
kontrollierter und sicherer Schlauch-Einzug (slow retract)
werkzeuglos verstellbarer Schlauchstopper
Robuste Wandhalterung: 180° schwenkbar
 inkl. Montageset (4x Dübel, 4x Schrauben und 4x Unterlegscheiben aus Edelstahl)
mit Nachtropfstopp für Zulaufschlauch dank praktischer Aufsteckmöglichkeit
leicht von der Wand abnehmbar
fertig montiert und sofort einsatzbereit
kompakte Größe
inklusive hochwertigem, robustem Stecksystem und Spritzdüse aus verchromtem Messing

Betriebsdruck bei +20 °C: 10 bar
 Temperatureinsatzbereich: +4 °C bis +45 °C
 Abmessungen LxBxH cm: 50 (inkl. Halterung) x 18 x 40
 Lieferumfang: GEKA® plus Spritzdüse leicht; GEKA® plus Schlauchstück 1/2";
 GEKA® plus Schlauchstück 1/2" mit Wasserstopp; GEKA® plus Hahnstecker G3/4,
 15 m Schlauch + 2 m Zulaufschlauch

Schlauchgröße	1/2"
Schlauch ID mm	12,5
Schlauchlänge ca. m	15
Zulaufschlauch ca. m	2
Verpackung	Karton
VE Stück	1
Artikel Nr.	42.8710.9



5

				
automatisches Aufrollen	stufenlose Arretierung	inkl. Montageset und Wandhalterung	Zulaufschlauch 2 m	ohne Werkzeug verstellbar
				
inkl. Stecksystem aus Metall	sicherer kontrollierter Einzug	Aufsteckmöglichkeit für Zulaufschlauch	Schwenkbar 180°	



GEKA® Schlauchboxen

GEKA® Automatische Wandschlauchbox K25

Vorteile / Nutzen: **Automatisches Aufrollen und bequemes Abrollen** des Schlauchs ohne zu verknoten; Schlauch stufenlos arretierbar;
Kontrollierter und sicherer Schlauch-Einzug
Robuste Metallhalterung: 180° schwenkbar;
 inkl. Montageset (4x Dübel, 4x Schrauben und 4x Unterlegscheiben)
mit Nachtropfstopp für Zulaufschlauch dank praktischer Aufsteckmöglichkeit;
Fertig montiert und sofort einsatzbereit;
 mit nützlicher **Schlauchwechselfunktion;**
kompakte Größe
inklusive hochwertigem, robustem Stecksystem und Spritzdüse
aus verchromtem Messing

Betriebsdruck bei +20 °C: 8 bar

Temperatureinsatzbereich: +4 °C bis +45 °C

Abmessungen LxBxH cm: 56,5 (inkl. Halterung) x 24 x 39,5

Lieferumfang: GEKA® plus Spritzdüse; GEKA® plus Schlauchstück 1/2";
 GEKA® plus Schlauchstück 1/2" mit Wasserstopp; GEKA® plus Hahnstecker G3/4,
 25 m Schlauch + 2 m Zulaufschlauch



Schlauchgröße	1/2"
Schlauch ID mm	12,7
Länge Schlauch ca. m	25
Länge ca. m Zulaufschlauch:	2
Verpackung	Karton
VE Stück	1
Artikel Nr.	42.8720.9

5

automatisches Aufrollen	stufenlose Arretierung	inkl. Montageset und Metallhalterung	Zulaufschlauch 2 m	mit Schlauchwechselfunktion
inkl. Stecksystem aus Metall	sicherer kontrollierter Einzug	Aufsteckmöglichkeit für Zulaufschlauch	Schwenkbar 180°	

GEKA® plus Wandschlauchhalter

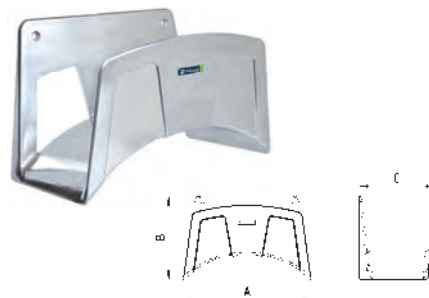
GEKA® plus Wandschlauchhalter Aluminium

Vorteil / Nutzen:.....**extrem robust und stabil**
solide Konstruktion und hochwertige Verarbeitung
lange Lebensdauer auch bei starker Beanspruchung

Material:in einem Stück gegossenes Aluminium

Anwendungsbereich:für Garten, Garage, Werkstatt u.v.m.

Fassungsvermögen** 1/2"-Schlauch ca. m	100
Fassungsvermögen** 5/8"-Schlauch ca. m	73
Fassungsvermögen** 3/4"-Schlauch ca. m	55
Fassungsvermögen** 1"-Schlauch ca. m	35
A mm	244
B mm	159
C mm	145
VE Stück	1
Umkarton Stück	70
Artikel Nr.	46.7005.9



GEKA® Wandschlauchhalter, Stahlblech

Vorteil / Nutzen:.....**extrem stabil, solide Konstruktion und Verarbeitung**

Anwendungsbereich:für Industrie, Werkstatt, Tankstellen u.v.m.

NEU

Material	Stahlblech, verzinkt	Stahlblech, silber pulverbeschichtet
Fassungsvermögen** 1/2"-Schlauch ca. m	70	70
Fassungsvermögen** 5/8"-Schlauch ca. m	60	60
Fassungsvermögen** 3/4"-Schlauch ca. m	37	37
Fassungsvermögen** 1"-Schlauch ca. m	25	25
A mm	280	280
B mm	140	140
C mm	130	130
D mm	140	140
E mm	Ø 11,7	Ø 11,7
VE Stück	1	1
Umkarton Stück	20	20
Artikel Nr.	42.5111.9	42.5112.9



5

GEKA® Wandschlauchhalter Kunststoff

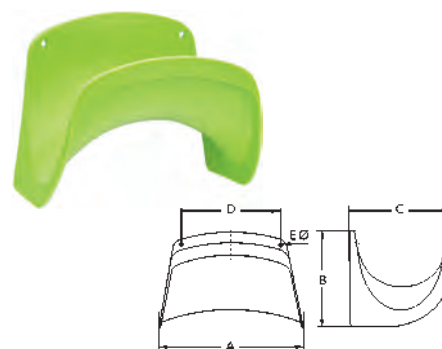
Vorteil / Nutzen:.....**extrem stabil durch besondere Konstruktion** (ineinanderverlaufende Radien)
eng stapelbar, daher äußerst platzsparende und kostengünstige Lagerung

Material:Kunststoff HD-PE

Farbe:grün

Anwendungsbereich:für Heim, Hobby, Labor, Industrie, Werkstatt u.v.m.

Fassungsvermögen** 1/2"-Schlauch ca. m	100
Fassungsvermögen** 5/8"-Schlauch ca. m	73
Fassungsvermögen** 3/4"-Schlauch ca. m	55
Fassungsvermögen** 1"-Schlauch ca. m	35
A mm	270
B mm	200
C mm	190
D mm	186
E mm	Ø 8
VE Stück	5
Artikel Nr.	42.5101.9

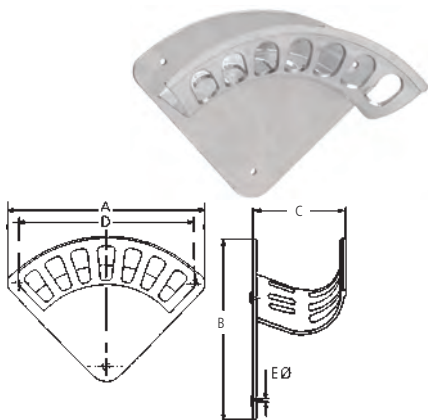


** Die Angaben zum Fassungsvermögen sind Richtwerte und wurden bei einer Montagehöhe von ca. 1,5 m, einem Schlaufendurchmesser von ca. 1,0 m und mit unseren bis zur Oberkante der Schlauchhalter sauber aufgerollten Wasserschläuchen WS400 gemessen.



GEKA® Wandschlauchhalter

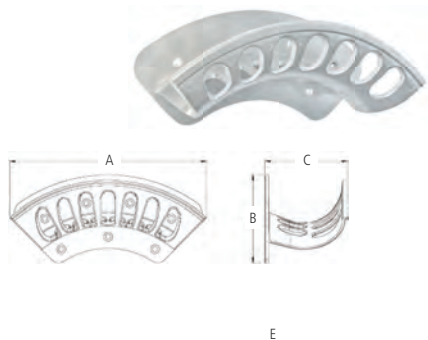
Vorteil / Nutzen: **extrem stabil, solide Konstruktion und Verarbeitung**
lange Lebensdauer auch bei starker Beanspruchung
 Anwendungsbereich: für Industrie, Werkstatt, Garten, Tankstellen u.v.m.



Werkstatt-Wandschlauchhalter Form A, Aluminium

Material: in einem Stück gegossenes Aluminium

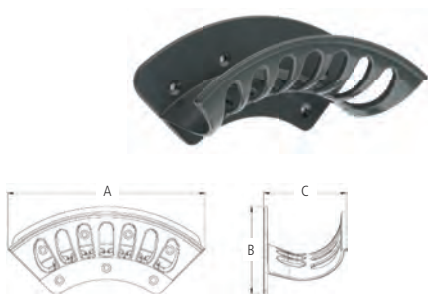
Fassungsvermögen** 1/2"-Schlauch ca. m	20	45	65	155
Fassungsvermögen** 5/8"-Schlauch ca. m	18	30	57	115
Fassungsvermögen** 3/4"-Schlauch ca. m	13	27	42	80
Fassungsvermögen** 1"-Schlauch ca. m	8	12	25	50
A mm	190	257	339	414
B mm	147	189	247	301
C mm	70	106	136	188
D mm	153	228	304	380
E mm	Ø 8,5	Ø 8,5	Ø 8,5	Ø 8,5
VE Stück	1	1	1	1
Umkarton Stück	250	150	190	100
Artikel Nr.	42.5120.9	42.5121.9	42.5122.9	42.5123.9



Werkstatt-Wandschlauchhalter Form B, Aluminium

Material: in einem Stück gegossenes Aluminium

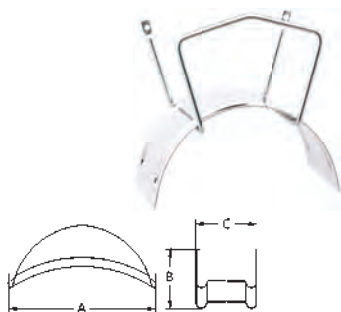
Fassungsvermögen** 1/2"-Schlauch ca. m	20	45	65	155
Fassungsvermögen** 5/8"-Schlauch ca. m	18	30	57	115
Fassungsvermögen** 3/4"-Schlauch ca. m	13	27	42	80
Fassungsvermögen** 1"-Schlauch ca. m	8	12	25	50
A mm	189	254	350	389
B mm	86	113	151	170
C mm	70	106	136	188
VE Stück	1	1	1	1
Umkarton Stück	250	200	100	80
Artikel Nr.	88.7589.9	88.7590.9	88.7591.9	88.7599.9



GEKA® plus Wandschlauchhalter P, Aluminium

Material: in einem Stück gegossenes Aluminium, pulverbeschichtet
 Farbe: dunkelgrau

Fassungsvermögen** 1/2"-Schlauch ca. m	20	45	65	155
Fassungsvermögen** 5/8"-Schlauch ca. m	18	30	57	115
Fassungsvermögen** 3/4"-Schlauch ca. m	13	27	42	80
Fassungsvermögen** 1"-Schlauch ca. m	8	12	25	50
A mm	189	254	350	388
B mm	86	113	151	170
C mm	70	106	136	187
VE Stück	1	1	1	1
Umkarton Stück	300	150	100	100
Artikel Nr.	46.6220.9	46.6221.9	46.6222.9	46.6223.9



Wandschlauchhalter Edelstahl und Stahl verzinkt

Material	Edelstahl	Stahl verzinkt
Fassungsvermögen** 1/2"-Schlauch ca. m	175	175
Fassungsvermögen** 5/8"-Schlauch ca. m	125	125
Fassungsvermögen** 3/4"-Schlauch ca. m	80	80
Fassungsvermögen** 1"-Schlauch ca. m	57	57
A mm	220	220
B mm	130	130
C mm	170	170
VE Stück	1	1
Artikel Nr.	42.5130.9	42.5133.9

** Die Angaben zum Fassungsvermögen sind Richtwerte und wurden bei einer Montagehöhe von ca. 1,5 m, einem Schlaufendurchmesser von ca. 1,0 m und mit unseren bis zur Oberkante der Schlauchhalter sauber aufgerollten Wasserschläuchen WS400 gemessen.

GEKA® plus Wasserschläuche WS500

- Vorteil / Nutzen: 4-lagiger Schlauchaufbau, Materialien höchster Qualität
PVC-freie Innenschicht für unbedenklichen Einsatz im Nutzpflanzenbereich und zur Vermeidung eines Biofilms
Sehr robust und langlebig
 Extrem druckfest und formstabil dank **Anti Twist Technologie (ATT)**
 Kein Verdrehen und Verdrillen, kein Abknicken dank robuster, dickwandiger Außenlage
 Höchste Flexibilität und Temperaturbeständigkeit
 Algenfrei, witterungs- und UV-beständig
 Phthalat-, PAK-frei
 REACh und RoHS konform
Made in Germany
 25 Jahre Garantie*
- Material:..... Seele: hochwertige, hellblaue, PVC-freie Innenlage (Kunststoff)
 Zwischenschicht: Anti Algen Schutz- und Stützschiicht schwarz , PVC
 Mittelschicht: ATT (Anti Twist Technology) Gewebeeinlage
 Außenlage: hochwertiges, dickwandiges PVC
- Temperatureinsatzbereich:..... - 20°C bis + 60°C
- Farbe:..... gelb mit matter Oberfläche, grauem Band und 3 grauen Streifen
- Anwendungsbereich:..... Intensiver Einsatz, hohe Beanspruchung, Gärtnereien, GaLa Bau, Bio Gemüseanbau, Kommunen und anspruchsvolle Gartenbesitzer etc.
- Verpackung:..... mit Karton-Displayscheibe und EAN-Code



Schlauchgröße Zoll	3/4"	3/4"	1"	1"
Schlauch ID mm	19	19	25	25
Schlauch AD mm	24,8	24,8	33	33
Wandstärke mm	3,1	3,1	4	4
Länge ca. m	25	50	25	50
Betriebsdruck bei +20 °C bar	11	11	10	10
Berstdruck bei +20 °C bar	35	35	30	30
VE Stück	1	1	1	1
Artikel Nr.	13.0220.9	13.0221.9	13.0222.9	13.0223.9

5

*weitere Informationen zu den Garantiebedingungen:
<http://www.geka.de/garantie>



GEKA® plus Wasserschläuche WS400

- Vorteil / Nutzen: 5-lagiger Schlauchaufbau, Materialien höchster Qualität
Zusätzliche Beschichtung zum Schutz vor Beschädigungen und für hervorragenden Gleiteigenschaften
Robust und langlebig
 Sehr druckfest und formstabil
 Kein Verdrehen und Verdrillen, kein Abknicken dank **Anti Twist Technologie (ATT)**
 Sehr hohe Flexibilität und Temperaturbeständigkeit
 Algenfrei, witterungs- und UV-beständig
 Phthalat-, PAK-frei
 REACH und RoHS konform
 20 Jahre Garantie*
- Material:..... Seele: hochwertiges, graues PVC,
 1. Zwischenschicht: Anti Algen Schutzschicht schwarz, PVC
 2. Zwischenschicht: Stützschiicht grau, PVC
 Mittelschicht: ATT (Anti Torsion Technology) Gewebeeinlage doppelt
 Außenlage: hochwertiges, transparentes PVC
- Temperatureinsatzbereich:..... ca. -20 °C bis +60 °C
- Farbe:..... transparent grau mit matter Oberfläche, mit anthrazitfarbenem Band und 2 grünen Streifen
- Anwendungsbereich:..... intensiver Einsatz, hohe Beanspruchung, Gärtnereien, GaLa Bau, anspruchsvolle Gartenbesitzer etc.
- Verpackung:..... mit Karton-Displayscheibe und EAN-Code

5



Schlauchgröße Zoll	1/2"	1/2"	5/8"	5/8"
Schlauch ID mm	13	13	15	15
Schlauch AD mm	17	17	20	20
Wandstärke mm	2,4	2,4	2,6	2,6
Länge ca. m	25	50	25	50
Betriebsdruck bei +20 °C bar	16	16	13	13
Berstdruck bei +20 °C bar	50	50	39	39
VE Stück	1	1	1	1
Artikel Nr.	13.0210.9	13.0211.9	13.0212.9	13.0213.9
Schlauchgröße Zoll	3/4"	3/4"	1"	1"
Schlauch ID mm	19	19	25	25
Schlauch AD mm	24,2	24,2	32	32
Wandstärke mm	2,8	2,8	3,6	3,6
Länge ca. m	25	50	25	50
Betriebsdruck bei +20 °C bar	11	11	9	9
Berstdruck bei +20 °C bar	33	33	27	27
VE Stück	1	1	1	1
Artikel Nr.	13.0214.9	13.0215.9	13.0216.9	13.0217.9

*weitere Informationen zu den Garantiebedingungen:
<http://www.geka.de/garantie>

GEKA® plus Wasserschläuche WS300

- Vorteil / Nutzen: 4-lagiger Schlauchaufbau, Materialien hoher Qualität
Druckfest und formstabil
 Mittlere Druck-, Knick-, und Verdrehstabilität
 Flexibel und temperaturbeständig
 Algenfrei, witterungs- und UV-beständig
 Phthalat-, PAK-frei
 REACh und RoHS konform
 15 Jahre Garantie*
- Material:..... Seele: hochwertiges, schwarzes PVC
 Zwischenschicht: Anti Algen Schutz- und Stützschiicht grün, PVC
 Mittelschicht: Kreuzgewebe aus hochreißfestem Polyestergergarn
 Außenlage: hochwertiges, transparentes PVC
- Temperatureinsatzbereich:..... ca. -15 °C bis +50 °C
- Farbe:..... transparent grün mit dunkelgrau mattem Streifen
- Anwendungsbereich:..... häufiger Einsatz, mittlere Beanspruchung,
 anspruchsvolle Gartenbesitzer etc.
- Verpackung:..... mit Karton-Displayscheibe und EAN-Code



Schlauchgröße Zoll	1/2"	1/2"	3/4"	3/4"
Schlauch ID mm	13	13	19	19
Schlauch AD mm	16,3	16,3	23,6	23,6
Wandstärke mm	2	2	2,5	2,5
Länge ca. m	25	50	25	50
Betriebsdruck bei +20 °C bar	12	12	10	10
Berstdruck bei +20 °C bar	36	36	30	30
VE Stück	1	1	1	1
Artikel Nr.	13.0200.9	13.0201.9	13.0202.9	13.0203.9

*weitere Informationen zu den Garantiebedingungen:
<http://www.geka.de/garantie>



GEKA® Wasserschläuche

GEKA® Sprühschläuche



Vorteil / Nutzen: Schonendes Beregnen durch feine Sprühstrahlen, gleichmäßige Wasserverteilung durch 3-Kanalsystem; kann umgedreht als Tropf-Wasserschlauch verwendet werden, wird mit anschlussfertigen Stecksystem-Armaturen aus Metall geliefert (Stecker und Verschlusskappe); verlängerbar bis zu 22,5m; licht-, witterungs- und ozonbeständig; algenfrei; phthalatfrei

Material: Schlauch: PVC
Stecker, Verschlusskappe, Schlauchverschraubung: Messing;

Temperatureinsatzbereich: ca. -10 °C bis +50 °C

Farbe:..... grün

Anwendungsbereich: sehr gut geeignet für enge Vorgärten, schwer zugängliche Bodenflächen und empfindliche Pflanzen

Verpackung:..... mit Karton-Displayscheibe und EAN-Code

Länge ca. m	7,5	15
Wasserdurchfluss bei 3 bar l/min	13	13
Beregnungsfläche	ca. 7,5m x 3,6m (ca. 27m ²)	ca. 15m x 3,6m (ca. 54m ²)
VE-Stück	1	1
Artikel Nr.	16.0000.9	16.0001.9

5

GEKA® Perlschlauch



Vorteil / Nutzen: gibt das Wasser tropfenweise ab, dadurch sickert das Wasser direkt in den Boden
bewässert die Wurzel und spart dadurch bis zu 70 % Wasser
Wasser aufdrehen, das Gießen übernimmt der Schlauch;
ober- und unterirdisch verlegbar; unterirdisch frost-, bruch- und nagetierversicher; wird mit anschlussfertigen Stecksystem-Armaturen geliefert (Stecker und Verschlusskappe);
nach unterirdischer Installation nie wieder nötig abzubauen, auch nicht über den Winter;
bereits mit geringem Wasserdruck (0,5 bar) funktionsfähig;
licht-, witterungs- und ozonbeständig; algenfrei, phthalatfrei;
Der Stecker reduziert den Durchfluss und den Innendruck im Perlschlauch auf den optimalen Betriebsdruck

Material: Schlauch: Recyclingmaterialien; Stecker, Verschlusskappe: Kunststoff

Betriebsdruck.: max. 1,5 bar

Temperatureinsatzbereich: ca. -10 °C bis +50 °C

Farbe:..... schwarz

Anwendungsbereich: sehr gut geeignet für Pflanzreihen und Randbepflanzungen, wie z.B. Beete, Gemüsegärten und Hecken

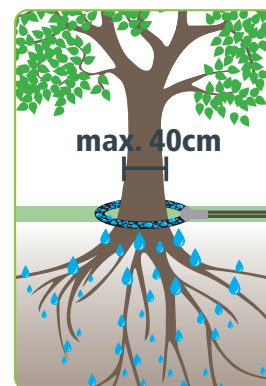
Verpackung:..... Karton-Displayscheibe und EAN-Code

Schlauch ID mm	13
Länge ca. m	15
Wasserdurchfluss bei 0,5 bar l/h/m	5
Wasserdurchfluss bei 1 bar l/h/m	9
Wasserdurchfluss bei 1,5 bar l/h/m	11
VE Stück	1
Artikel Nr.	13.0300.9

GEKA® Wasserschläuche

GEKA® plus Baumbewässerungs-Set

- Vorteil / Nutzen: **Wassereinsparung bis zu 70%**
Verlegung überirdisch und unterirdisch möglich
Nachhaltiger Einsatz von recycelten Materialien
UV beständig, witterungs- und ozonbeständig,
algenfrei und phthalatfrei
 der Perlschlauch kann gekürzt werden oder mit
 GEKA® plus Stecksystemkomponenten verlängert werden
 Das Y-Stück reduziert den Durchfluss und den Innendruck
 im Perlschlauch auf den optimalen Betriebsdruck
- Anwendungsbereich:..... **Baumbewässerungs-Set für die wassersparende**
Bewässerung von einzelnen Bäumen und Sträuchern
in Trockenphasen
ideal auch bei Neuanpflanzungen, wenn die Wurzeln
 noch nicht tief genug im Boden verankert sind
verhindert Erdabtragung in Hanglage dank dosierter
 Wasserabgabe
- Material:..... Perlschlauch: Recyclingmaterialien; GEKA® plus
 Stecksystem-Komponenten: Messing verchromt;
 Schlauchschelle: Edelstahl
- Temperatureinsatzbereich:..... ca. +4 °C bis +50 °C
- Optionen:..... Schlauchstück mit Kugelhahn (46.0851.8) zur Regulierung
 der Wassermenge (nicht im Lieferumfang enthalten)



Verpackung	Einzelprodukt auf Karte, VE mit Blisterleiste	
Schlauch ID mm	13	
Schlauchgröße	1/2"	
Schlauchlänge m	1,5	
Baumdurchmesser max. cm	40	
Wasserdurchfluss bei 0,6 bar l/h	6-12	
VE Stück	5	
Artikel Nr.	17.1010.8	

5

Trinkwasserschläuche

CONTITECH Aquapal-Schläuche

- Vorteil / Nutzen:..... **der Trinkwasserschlauch entspricht KTW BWGL, DIN 16421**
und VP549
 absolut geruchs- und geschmacksneutral
 hochflexibel und überfahrbar
 Außenschicht beständig gegen Abrieb, UV, Fette und Öle
die Schlauchseele ist FDA-konform
 3 Jahre Garantie
- Material: NBR-Außenschicht
- Temperatureinsatzbereich: -30 °C bis +90 °C, dämpfbar bis +130 °C (max 30 Min)
- Anwendungsbereich: **für den zeitlich begrenzten Transport von Trinkwasser**
 in mobilen oder ortsfesten Schlauchleitungen bei öffentlichen
 Veranstaltungen wie Jahrmärkten, Outdoor-Events usw.



Schlauchgröße	1/2"	3/4"	1"
Schlauch ID mm	13	19	25
Länge ca. m	40	40	40
Wandstärke mm	3,6	4,2	4,5
Biegeradius mm	75	110	145
Betriebsdruck bei +20 °C bar	20	20	20
Gewicht ca. kg/m	0,250	0,420	0,570
Gewicht Rolle ca. kg/Rolle	10	16,8	22,8
VE Stück	1	1	1
Artikel Nr.	13.1091.9	13.1093.9	13.1094.9



GEKA® Saugschlauchgarnituren

GEKA® Saugschlauchgarnituren mit GEKA®-Saug- und Druckkupplungen SD und Fußventil mit CR-Stahl-Saugkorb



Vorteil / Nutzen: glatte Innenwandung. Knick-, stoß- und abriebfest
 Armaturen mit Schlauchschellen W4 manuell eingebunden

Material:..... Kunststoff PVC grün, transparente schlagfeste Hart-PVC-Spirale weiß; kadmium- und silikonfrei

Temperatureinsatzbereich:..... ca. -5 °C bis +60 °C

Anschluss: GEKA® Schnellkupplung SD

Anwendungsbereich:..... **zu Entwässerungszwecken** in der Industrie, in der Landwirtschaft, im Garten-, im Hoch- und Tiefbau u.v.m.

Schlauchgröße	1"	1"
Schlauch ID mm	25	25
Länge ca. m	4	7
Wandstärke mm	2,5	2,5
Biegeradius mm	100	100
Vakuumbeständig ca.WS m	7	7
Gewicht ca. kg/m	0,280	0,280
Fußventil-Größe	1"	1"
VE Stück	1	1
Artikel Nr.	13.4002.9	13.4001.9

5

GEKA® Bauschlauchgarnitur

Bauschlauchgarnitur mit GEKA® Schnellkupplungsanschluss



Vorteil / Nutzen: komplett montiert mit GEKA® Schnellkupplungen

Material:..... Materialeinbindung: Verzinkter Stahldraht mit Kunststoff-Manschette;
 Außenmaterial: hochfeste, synthetische Fasern (Polyester);
 Innenmaterial: TPR Kautschuk-PVC-Mischung
 Schnellkupplung: Messing

Temperatureinsatzbereich:..... bis +25 °C

Farbe:..... weiß

Schlauchgröße	1¼"	1½"
Schlauch ID mm	32	40
Anschluss	GEKA® Schnellkupplung	
Länge ca. m	15	15
Betriebsdruck bar	10	10
VE Stück	1	1
Artikel Nr.	13.5050	13.5051

Bauschlauchgarnituren STORZ

Vorteil / Nutzen:komplett montiert mit geschmiedeten STORZ-Kupplungen

Material:..... Materialeinbindung: Verzinkter Stahldraht mit Kunststoff-Manschette;
Außenmaterial: hochfeste, synthetische Fasern (Polyester);
Innenmaterial: TPR Kautschuk-PVC-Mischung

Temperatureinsatzbereich:bis +25 °C

Farbe:.....weiß

Bauschläuche mit STORZ-D-Anschluss

Schlauch ID mm	25	25	25	25
Anschluss	STORZ-D	STORZ-D	STORZ-D	STORZ-D
Länge ca. m	10	15	20	30
Betriebsdruck bar	10	10	10	10
VE Stück	1	1	1	1
Artikel Nr.	13.8596	13.8597	13.8598	13.8599



Bauschläuche mit STORZ-C-Anschluss

Schlauch ID mm	52	52	52	52
Anschluss	STORZ-C	STORZ-C	STORZ-C	STORZ-C
Länge ca. m	10	15	20	30
Betriebsdruck bar	10	10	10	10
VE Stück	1	1	1	1
Paletten-Menge Stück	117	84	68	54
Artikel Nr.	13.8600	13.8601	13.8602	13.8607

Bauschläuche mit STORZ-B-Anschluss

Schlauch ID mm	75	75	75	75
Anschluss	STORZ-B	STORZ-B	STORZ-B	STORZ-B
Länge ca. m	10	15	20	30
Betriebsdruck bar	10	10	10	10
VE Stück	1	1	1	1
Paletten-Menge Stück	51	46	36	24
Artikel Nr.	13.8908	13.8603	13.8604	13.8909

Bauschläuche mit STORZ-A-Anschluss

Schlauch ID mm	102	102	102	102
Anschluss	STORZ-A	STORZ-A	STORZ-A	STORZ-A
Länge ca. m	10	15	20	30
Betriebsdruck bar	8	8	8	8
VE Stück	1	1	1	1
Paletten-Menge Stück	30	30	24	16
Artikel Nr.	13.8910	13.8605	13.8606	13.8911

5



GEKA® Flachschräuche

GEKA® Flachschräuche Gummi

Vorteil / Nutzen:..... komplett montiert mit geschmiedeten STORZ-Kupplungen
 abriebfest, robust und langlebig
 öl-,benzin- und chemikalienbeständig
 hitze-, alterungs- und ozonbeständig
 sehr geringer Druckverlust und sehr leicht, flexibel und druckstabil

Material: Schlaucheinbindung: Edelstahl draht
 Innen- und Außengummierung: NBR/PVC Mischung
 Innenmaterial: Polyamid/Polyester, in Gummierung eingebettet

Struktur: außen gerippt, innen glatt

Farbe: schwarz

Temperatureinsatzbereich: -20 °C bis +80 °C

Einsatzgebiete:..... Bauwirtschaft und Industrie
 Landwirtschaft z.B. als Beregnungsschlauch und Gölleschlauch
 Bergbau und Kanalreinigung
 für schwere Beanspruchung



Schlauchgröße	2"	3"
Schlauch ID mm	52	76
Länge ca. m	20	20
Wandstärke mm*	2,5	2,9
Gewicht kg/m**	0,4	0,65
Anschluss	Storz C	Storz B
Betriebsdruck bei +20 °C bar	16	16
Berstdruck	50	50
VE Stück	1	1
Artikel Nr.	13.8700.9	13.8701.9

GEKA® Flachschräuche PVC

Vorteil / Nutzen:..... 2-lagig mit hochfester Polyestereinlage
 robust und widerstandsfähig
 aufrollbar, einfach zu lagern und schnelle Installation
 sehr leicht, flexibel und druckstabil
 Witterungs- und UV-beständig sowie temperaturbeständig

Material: Innenschicht: PVC mit Kautschuk Additiven
 Zwischenschicht: hochfeste Polyester-Flechtgarn-Verstärkung
 Außenschicht: PVC

Struktur: außen und innen: glatt

Farbe: blau

Temperatureinsatzbereich: -10 °C bis +60 °C

Einsatzgebiete:..... Landwirtschaft und Industrie
 Transport von Wasser
 Wasserablaufschlauch / Entwässerung
 Oberflächenbewässerungssysteme und Sprinkleranlagen
 Wasserversorgung oder Bereitstellung von Flüssigdünger
 in der Landwirtschaft



Schlauchgröße	2"	3"	4"
Schlauch ID mm	51	76	102
Länge ca. m	50	50	50
Wandstärke mm*	1,8	2,0	2,0
Gewicht kg/m**	0,36	0,6	0,85
Anschluss	-	-	-
Betriebsdruck bei +20 °C bar	8	8	8
Berstdruck	24	24	24
VE Stück	1	1	1
Artikel Nr.	13.8720.9	13.8721.9	13.8722.9

* +/- 10%

**Schlauch ohne Einbindung



Notizen



6 Berechnungstechnik

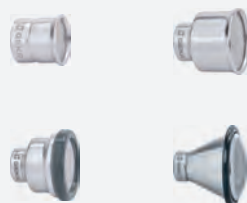
Gießgeräte Soft Rain

Seite 120 - 123



Gieß- & Brauseköpfe Soft Rain

Seite 124 - 125



Einzel- & Ersatzteile Soft Rain

Seite 126 - 131



Gießgeräte & Gießbrausen

Seite 132 - 141



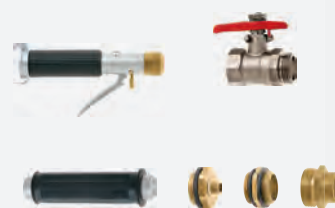
Gieß- & Brauseköpfe

Seite 142 - 145



Einzelteile & Ersatzteile

Seite 146 - 149



Regner

Seite 150 - 157



6



GEKA® plus Gießgerät Comfort

Gießkopf mit Wechselplatte

Gießkopf mit Bajonett-Anschluss

Ersatzteile siehe Kapitel 11



GEKA® plus Gießgerät Comfort

Vorteil / Nutzen: **hochwertiges ergonomisches Gießgerät mit Hebelventil für ermüdungsfreies Gießen und höchsten Komfort**
 Hebelventil zur **feinen Wasserdosierung mit Arretierung**
 Gummiauflage wirkt thermisch isolierend und **schützt somit die Hand vor kaltem Wasserfluss**

Gießkopf für großvolumigen, weichen Wasserschleier mit wechselbarer Platine und Schutzring

großer Wasserdurchfluss, damit ideal für den professionellen Einsatz

verstärktes Rohr widerstandsfähiger an der Überwurfmutter **einggelegter Schmutzfilter** verhindert Ablagerungen

Bajonett-Anschluss für bequemen Gießkopfwechsel per Klick kompatibel mit allen GEKA® plus Gießköpfen und Brausen mit Bajonett-Anschluss

mit Gießkopf (50.5433.9) der Größe M mit Wasserschleier fine und Wechselplatte

Material: Gießkopf (50.5433.9), Auslaufrohr, Überwurfmutter: Aluminium; Platine: Edelstahl; Schutzring: EPDM; Hebelventil: Aluminium, Messing, EPDM; Bajonetteinsatz, Schnellkupplung: Messing; Anschlussstecker (50.5428.9): Messing verchromt

Farbe: Gummiauflage und Schutzring: dunkelgrau

Anschluss: GEKA® plus Schnellkupplung passend für Schlauchgrößen von 3/8" bis 1 1/2"; 50.5414.9 mit GEKA® plus Steckanschluss

Optionen: große Auswahl an GEKA® plus Gießköpfen und Brausen mit Bajonett-Anschluss

Anschluss	GEKA® plus Schnellkupplung				GEKA® plus Steckanschluss
Wasserdurchfluss bei 3 bar l/min	35	35	35	35	35
Sieblöcher Ø mm	0,7	0,7	0,7	0,7	0,7
Rohr-Ø mm	19 x 1	19 x 1	19 x 1	19 x 1	19 x 1
Rohrkrümmung	35°	35°	35°	35°	35°
Rohrlänge cm	40	60	90	120	60
VE Stück	1	1	1	1	1
Artikel Nr.	50.5410.9	50.5411.9	50.5412.9	50.5413.9	50.5414.9

6



Bajonett-Anschluss für bequemen Gießkopfwechsel per Klick



Hebelventil für komfortables Arbeiten und feine Dosierung



50.5414.9: mit GEKA® plus Steckanschluss



Platine leicht zu reinigen oder zu wechseln



Schutzring aus Gummi zum Schutz vor Beschädigungen



Eingelegter Schmutzfilter verhindert Ablagerungen

Produkte auf Karte finden Sie im Kapitel 4 „Stecksystem“



GEKA® plus Gießgerät Classic Plus

Gießkopf mit Wechselplatine

Gießkopf mit Bajonett-Anschluss

Ersatzteile siehe Kapitel 11

GEKA® plus Gießgerät Classic Plus

Vorteil / Nutzen:..... **robustes Gießgerät** mit praktischem Kugelventil für Einhandbedienung und angenehmem, rutschfestem Griff
Hebel individuell positionierbar
 Handgriff mit **Softgrip-Ummantelung** wirkt thermisch isolierend und **schützt somit die Hand vor kaltem Wasserfluss**
 Gießkopf für großvolumigen, weichen Wasserschleier mit wechselbarer Platine und Schutzring
großer Wasserdurchfluss, damit ideal für den professionellen Einsatz
verstärktes Rohr widerstandsfähiger an der Überwurfmutter eingelegter Schmutzfilter verhindert Ablagerungen
Bajonett-Anschluss für bequemen Gießkopfwechsel per Klick kompatibel mit allen GEKA® plus Gießköpfen und Brausen mit Bajonett-Anschluss
 mit Gießkopf (50.5433.9) der Größe M mit Wasserschleier fine und Wechselplatine

Material: Gießkopf, Auslaufrohr und Überwurfmutter: Aluminium;
 Platine: Edelstahl; Schutzring: EPDM;
 Handgriff: Kunststoff aus PA und TPE;
 Kugelventil: Aluminium verchromt;
 Bajonetteinsatz, Schnellkupplung: Messing;
 Anschlussstecker (50.5428.9): Messing verchromt

Farbe:..... Handgriff: dunkelgrau, grau; Knebel dunkelgrau;
 Schutzring: dunkelgrau

Anschluss:..... GEKA® plus Schnellkupplung passend für Schlauchgrößen von 3/8" bis 1 1/2", 50.5409.9 mit GEKA® plus Steckanschluss

Optionen: große Auswahl an GEKA® plus Gießköpfen und Brausen mit Bajonett-Anschluss

Anschluss	GEKA® plus Schnellkupplung				GEKA® plus Steckanschluss
Wasserdurchfluss bei 3 bar l/min	92	92	92	92	62
Sieblöcher Ø mm	0,7	0,7	0,7	0,7	0,7
Rohr-Ø mm	19 x 1	19 x 1	19 x 1	19 x 1	19 x 1
Rohrkrümmung	35°	35°	35°	35°	35°
Rohrlänge cm	40	60	90	120	60
VE Stück	1	1	1	1	1
Artikel Nr.	50.5405.9	50.5406.9	50.5407.9	50.5408.9	50.5409.9



6



Bajonett-Anschluss für bequemen Gießkopfwechsel per Klick



Handgriff mit Softgrip-Ummantelung



50.5409.9: mit GEKA® plus Steckanschluss



Platine leicht zu reinigen oder zu wechseln



Schutzring aus Gummi zum Schutz vor Beschädigungen



Eingelegter Schmutzfilter verhindert Ablagerungen

Produkte auf Karte finden Sie im Kapitel 4 „Stecksystem“



GEKA® plus Gießgerät Classic

Gießkopf mit Bajonett-Anschluss

Ersatzteile siehe Kapitel 11



GEKA® plus Gießgerät Classic

Vorteil / Nutzen:.....**robustes Gießgerät** mit praktischem Kugelventil für Einhandbedienung
Knebel individuell positionierbar
weicher Griffgummi am Auslaufrohr
 Gießkopf für großvolumigen, weichen Wasserschleier
großer Wasserdurchfluss, damit ideal für den professionellen Einsatz
verstärktes Rohr widerstandsfähiger an der Überwurfmutter
eingeleger Schmutzfilter verhindert Ablagerungen
Bajonett-Anschluss für bequemen Gießkopfwechsel per Klick
 kompatibel mit allen GEKA® plus-Gießköpfen mit Bajonett-Anschluss
 mit Gießkopf (50.5432.9) der Größe M mit Wasserschleier fine

Material:.....Gießkopf, Auslaufrohr und Überwurfmutter: Aluminium;
 Kugelventil: Messing verchromt;
 Bajonetteinsatz, Schnellkupplung: Messing;
 Anschlussstecker (50.5428.9): Messing verchromt
 Griffgummi: NBR geschäumt schwarz

Farbe:.....Knebel: grau

Anschluss:.....GEKA® plus Schnellkupplung passend für Schlauchgrößen von 3/8" bis 1 1/2", 50.5404.9 mit GEKA® plus Steckanschluss

Optionen:große Auswahl an GEKA® plus Gießköpfen und Brausen mit Bajonett-Anschluss

Anschluss	GEKA® plus Schnellkupplung				GEKA® plus Steckanschluss
Wasserdurchfluss bei 3 bar l/min	92	92	92	92	62
Sieblöcher Ø mm	0,7	0,7	0,7	0,7	0,7
Rohr-Ø mm	19 x 1	19 x 1	19 x 1	19 x 1	19 x 1
Rohrkrümmung	35°	35°	35°	35°	35°
Rohrlänge cm	40	60	90	120	60
VE Stück	1	1	1	1	1
Artikel Nr.	50.5400.9	50.5401.9	50.5402.9	50.5403.9	50.5404.9

6



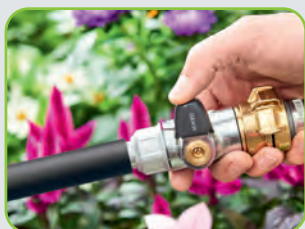
Bajonett-Anschluss für bequemen Gießkopfwechsel per Klick



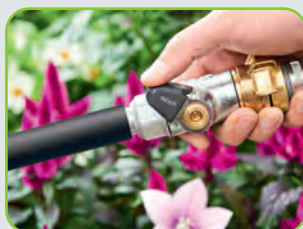
Knebel individuell positionierbar



50.5404.9: mit GEKA® plus Steckanschluss



Leichtgängiges Kugelventil ...



... kann mit einer Hand bedient werden.



Eingeleger Schmutzfilter verhindert Ablagerungen

Produkte auf auf Karte finden Sie im Kapitel 4 „Stecksystem“



GEKA® plus Gießgerät Vario Plus

Gießkopf mit Wechselplatte

Gießkopf mit Bajonett-Anschluss

Ersatzteile siehe Kapitel 11

GEKA® plus Gießgerät Vario Plus

Vorteile / Nutzen: **robustes Gießgerät mit drehbarem Teleskop-Auslaufrohr** und praktischem Kugelventil mit Griff Handgriff mit **Softgrip-Ummantelung** wirkt thermisch isolierend besonders **leicht durch Kugelventil aus Aluminium**
 Gießkopf für großvolumigen, weichen Wasserschleier mit wechselbarer Platine und Schutzring **großer Wasserdurchfluß**, damit ideal für den professionellen Einsatz
eingelegter Schmutzfilter verhindert Ablagerungen
Bajonett-Anschluss für bequemen Gießkopfwechsel per Klick
 kompatibel mit allen GEKA® plus Gießköpfen und Brausen mit Bajonett-Anschluss mit Gießkopf (50.5433.9) der Größe M mit Wasserschleier fine und Wechselplatte

Material: Gießkopf, Teleskop-Auslaufrohr und Überwurfmutter: Aluminium; Platine: Edelstahl; Schutzring: EPDM; Handgriff: Kunststoff aus PA und TPE; Handgriff am Auslaufrohr: TPE; Bajonetteinsatz, Schnellkupplung: Messing; Kugelventil: Aluminium verchromt; Knebel: Edelstahl, Kunststoff beschichtet

Farbe:..... Handgriff: dunkelgrau, grau; Knebel dunkelgrau; Schutzring: dunkelgrau

Anschluss:..... GEKA® plus Schnellkupplung passend für Schlauchgrößen von 3/8" bis 1 1/2"

Optionen: große Auswahl an GEKA® plus Gießköpfen und Brausen mit Bajonett-Anschluss

Anwendungsbereich: besonders zu empfehlen für die Bewässerung von unzugänglichen Mauer-, Balkon-, Hänge-, Boden-, Straßenrand- und Hangbepflanzungen

Wasserdurchfluss bei 3 bar l/min	92	92
Sieblöcher Ø mm	0,7	0,7
Rohr-Ø mm	20 x 1,25 + 17 x 1,5	20 x 1,25 + 17 x 1,5
Rohrkrümmung	35°	35°
Rohrlänge cm	80-140	145-225
VE Stück	1	1
Artikel Nr.	50.5415.9	50.5416.9

Wasserdurchfluss bei 3 bar l/min	92	92
Sieblöcher Ø mm	0,7	0,7
Rohr-Ø mm	20 x 1,25 + 17 x 1,5	20 x 1,25 + 17 x 1,5
Rohrkrümmung	135°	135°
Rohrlänge cm	145-225	240-400
VE Stück	1	1
Artikel Nr.	50.5417.9	50.5418.9



6



Bajonett-Anschluss für bequemen Gießkopfwechsel per Klick



Handgriff mit Softgrip-Ummantelung



Platine leicht zu reinigen oder zu wechseln



Eingelegerter Schmutzfilter verhindert Ablagerungen



Einzelteile für GEKA® plus Gießgeräte

Mit Bajonett-Anschluss



GEKA® plus Gießköpfe Soft Rain microfine S und fine S

Material: Aluminium; Bajonetteinsatz: Messing;
Platine: Aluminium

Dichtung: Flachdichtring

Anschluss	GEKA® plus Bajonett-Anschluss für Gießköpfe	
Sieblöcher Ø mm	0,4	0,7
Platine Ø mm	30	30
Größe	S	S
Wasserschleier	microfine	fine
VE Stück	10	10
Artikel Nr.	50.5429.9	50.5430.9



GEKA® plus Gießköpfe Soft Rain fine M und M

Material: Aluminium; Bajonetteinsatz: Messing;
Platine: Aluminium

Dichtung: Flachdichtring

Anschluss	GEKA® plus Bajonett-Anschluss für Gießköpfe	
Sieblöcher Ø mm	0,7	1,0
Platine Ø mm	50	50
Größe	M	M
Wasserschleier	fine	standard
VE Stück	10	10
Artikel Nr.	50.5432.9	50.5434.9

6



Mit Wechsel-platine

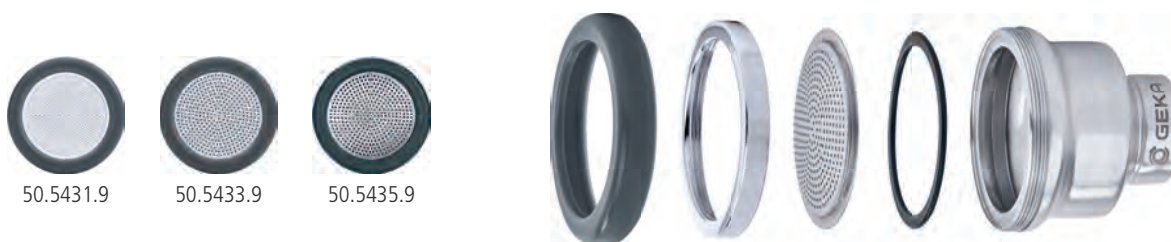
GEKA® plus Gießköpfe Soft Rain M, fine M und microfine M

Vorteil / Nutzen: Gießkopf mit wechselbarer Platine und Schutzring

Material: Aluminium; Bajonetteinsatz: Messing;
Platine: Edelstahl; Schutzring: EPDM

Dichtung: Flachdichtring

Anschluss	GEKA® plus Bajonett-Anschluss für Gießköpfe		
Sieblöcher Ø mm	0,4	0,7	1,0
Platine Ø mm	50	50	50
Größe	M	M	M
Wasserschleier	microfine	fine	standard
VE Stück	10	10	10
Artikel Nr.	50.5431.9	50.5433.9	50.5435.9



50.5431.9

50.5433.9

50.5435.9

Produkte auf Karte finden Sie im Kapitel 4 „Stecksystem“



Einzelteile für GEKA® plus Gießgeräte

Mit
Bajonett-
Anschluss

GEKA® plus Brausekopf Soft Rain L

Vorteil / Nutzen: Brausekopf mit Schutzring
 Material: Aluminium; Bajonetteinsatz: Messing;
 Platine: Aluminium; Schutzring: EPDM
 Dichtung: Flachdichtring

Anschluss	GEKA® plus Bajonett-Anschluss für Gießköpfe
Sieblöcher Ø mm	0,7
Platine Ø mm	72
Größe	L
VE Stück	1
Artikel Nr.	50.5444.9



GEKA® plus Brausekopf Soft Rain XL

Vorteil / Nutzen: Brausekopf mit Schutzring
 Material: Aluminium; Bajonetteinsatz: Messing;
 Platine: Aluminium; Schutzring: EPDM
 Dichtung: Flachdichtring

Anschluss	GEKA® plus Bajonett-Anschluss für Gießköpfe
Sieblöcher Ø mm	0,8
Platine Ø mm	100
Größe	XL
VE Stück	1
Artikel Nr.	50.5445.9



GEKA® plus Brausekopf Soft Rain XXL

Vorteil / Nutzen: Brausekopf mit Schutzring
 Material: Aluminium; Bajonetteinsatz: Messing;
 Platine: Aluminium; Schutzring: EPDM
 Dichtung: Flachdichtring

Anschluss	GEKA® plus Bajonett-Anschluss für Gießköpfe
Sieblöcher Ø mm	0,8
Platine Ø mm	150
Größe	XXL
VE Stück	1
Artikel Nr.	50.5446.9



6

Produkte auf Karte finden Sie im Kapitel 4 „Stecksystem“



Einzelteile für GEKA® plus Gießgeräte



GEKA® plus Brausekopf Soft Rain XL Edelstahl

Vorteil / Nutzen:..... Brausekopf aus Edelstahl mit Schutzring

Material: Edelstahl; Bajonetteinsatz: Messing;
Platine: Edelstahl; Schutzring: EPDM

Dichtung:..... Flachdichtring

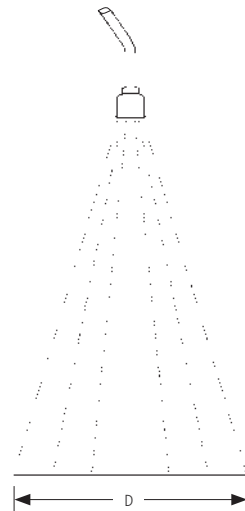


Anschluss	GEKA® plus Bajonett-Anschluss für Gießköpfe
Sieblöcher Ø mm	0,8
Platine Ø mm	103
Größe	XL
VE Stück	1
Artikel Nr.	50.5447.9

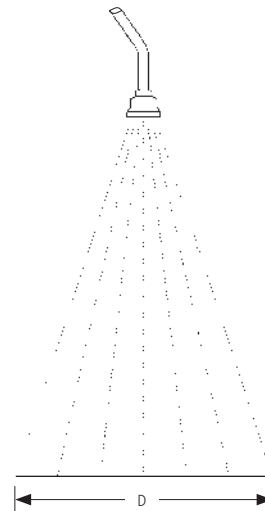
6



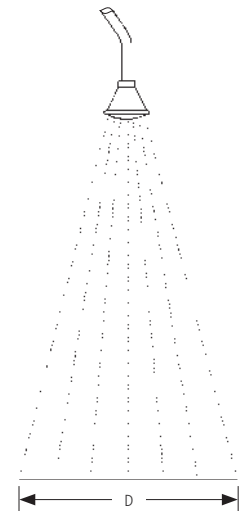
Art.-Nr.	Sieblöcher Ø mm	D ca. Ø cm
50.5429.9	0,4	10
50.5430.9	0,7	15



Art.-Nr.	Sieblöcher Ø mm	D ca. Ø cm
50.5432.9	0,7	45
50.5434.9	1,0	55



Art.-Nr.	Sieblöcher Ø mm	D ca. Ø cm
50.5431.9	0,4	40
50.5433.9	0,7	50
50.5435.9	1,0	65



Art.-Nr.	Sieblöcher Ø mm	D ca. Ø cm
50.5444.9	0,7	40
50.5445.9	0,8	60
50.5446.9	0,8	50
50.5447.9	0,8	60

Einzelteile für GEKA® plus Gießgeräte

Ersatzteile
siehe
Kapitel 11

GEKA® plus Hebelventil Soft Rain L

Vorteil / Nutzen: **ergonomisches Hebelventil zur feinen Wasserdosierung mit Arretierung**
Gummiauflage wirkt thermisch isolierend
 kompatibel mit allen GEKA® plus Auslaufrohren Soft Rain und GEKA® plus Gewindestücken Soft Rain (50.5427.9, 50.5460.9), sowie dem GEKA® plus Anschlussstecker Soft Rain (50.5428.9)

Material: Hebelventil: Aluminium, Messing;
 Ventiltteile: Edelstahl, Aluminium, NBR;
 Hebel: Messing; Gummiauflage: EPDM

Farbe:..... Gummiauflage: dunkelgrau



Ventil-Innengewinde mm	24,66
Ventil-Innengewinde	G3/4
Ventil-Außengewinde mm	26,44
Ventil-Außengewinde	G3/4
Länge ca. mm	158
Größe	L
VE Stück	1
Artikel Nr.	50.5421.9

Ersatzteile
siehe
Kapitel 11

GEKA® plus Kugelventil Soft Rain

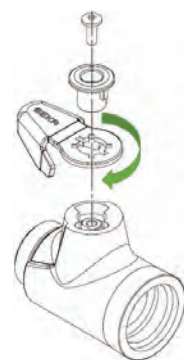
Vorteile / Nutzen: **Kugelventil mit praktischem Hebel zur Einhandbedienung**
Hebel individuell positionierbar
großer Wasserdurchfluss, damit ideal für den professionellen Einsatz
 mit eingelegtem Flachdichtring zum sicheren Abdichten
 kompatibel mit allen GEKA® plus Auslaufrohren Soft Rain und GEKA® plus Gewindestücken Soft Rain (50.5427.9, 50.5460.9) sowie dem GEKA® plus Anschlussstecker Soft Rain (50.5428.9)

Material: Kugel: Messing hartverchromt mit PTFE Dichtungen;
 Spindel: Messing mit NBR Dichtring; Knebel und Fixierschraube: Edelstahl; Knebel Kunststoff beschichtet

Betriebsdruck: max. 20 bar

Dichtung: Kugel mit PTFE Dichtungen; Spindel mit NBR Dichtring

Farbe:..... Knebel dunkelgrau



Hebel individuell positionierbar

Material Gehäuse	Messing verchromt	Aluminium verchromt
Innengewinde mm	24,66	24,66
Innengewinde	G3/4	G3/4
Außengewinde mm	26,44	26,44
Außengewinde	G3/4	G3/4
Nenngröße mm	13	13
Nenngröße	1/2"	1/2"
Länge ca. mm	60	60
Gewicht g	333	149
VE Stück	1	1
Artikel Nr.	50.5419.9	50.5459.9

6



Einzelteile für GEKA® plus Gießgeräte



GEKA® plus Softgriff Soft Rain

Vorteil / Nutzen:..... Handgriff mit **Softgrip-Ummantelung** wirkt thermisch isolierend
zur Verwendung mit den GEKA® plus Kugelventilen Soft Rain (50.5419.9 und 50.5459.9)
mit eingelegtem O-Ring zum sicheren Abdichten
kompatibel mit allen GEKA® plus Gewindestücken Soft Rain (50.5427.9, 50.5460.9) sowie dem GEKA® plus Anschlussstecker Soft Rain (50.5428.9)

Material: Handgriff: Kunststoff aus PA und TPE

Farbe:..... grau, dunkelgrau

Innengewinde mm	24,66
Innengewinde	G3/4
Außengewinde mm	26,44
Außengewinde	G3/4
VE Stück	1
Artikel Nr.	50.5420.9

Mit Bajonett-Anschluss



GEKA® plus Auslaufrohre Soft Rain

Vorteil / Nutzen:..... Auslaufrohre passend zu allen GEKA® plus Gießköpfen und -brausen Soft Rain mit GEKA® plus Bajonett-Anschluss oder -Adapter sowie mit dem GEKA® plus Hebelventil und Kugelventil Soft Rain
verstärktes Rohr widerstandsfähiger an der Überwurfmutter
eingelegter Schmutzfilter verhindert Ablagerungen
Bajonett-Anschluss für bequemen Gießkopfwechsel per Klick

Material: Rohr und Überwurfmutter: Aluminium;
Bajonetteinsatz: Messing

Muttern-Gewinde mm	24,66	24,66	24,66	24,66	24,66
Muttern-Gewinde	G3/4	G3/4	G3/4	G3/4	G3/4
Anschluss	GEKA® plus Bajonett-Anschluss für Gießköpfe				
Rohr-Ø mm	19 x 1	19 x 1	19 x 1	19 x 1	19 x 1
Rohrkrümmung	35°	35°	35°	35°	35°
Rohrlänge cm	20	40	60	90	120
VE Stück	1	1	1	1	1
Artikel Nr.	50.5463.9	50.5423.9	50.5424.9	50.5425.9	50.5426.9

6

Mit Bajonett-Anschluss



50.5451.9



50.5452.9

GEKA® plus Bajonett-Adapter Soft Rain

Vorteil / Nutzen:..... mit Hilfe der Adapter können Gieß- und Brauseköpfe mit G3/4 Innen- oder Außengewinde auf GEKA® plus Gießgeräte Soft Rain mit Bajonett-Anschluss montiert werden

Material: Messing

Innengewinde mm	24,66
Innengewinde	G3/4
Außengewinde mm	26,44
Außengewinde	G3/4
VE Stück	10
Artikel Nr.	50.5451.9
	50.5452.9

Einzelteile für GEKA® plus Gießgeräte

GEKA® plus Gewindestück Soft Rain mit Außengewinde

Vorteil / Nutzen:..... kompatibel mit den GEKA® plus Gießgeräten Soft Rain classic, classic plus, comfort und Vario plus mit eingelegtem O-Ring zum sicheren Abdichten

Material: Messing

Dichtung:..... GEKA® plus Hochleistungs-Formdichtring Form 300 NBR (300C), patentiert

Außengewinde mm	26,44
Außengewinde	G3/4
VE Stück	10
Artikel Nr.	50.5460.9



GEKA® plus Gewindestück Soft Rain drehbar mit Außengewinde

Vorteil / Nutzen:..... verhindert Schlauchdrall
optimale Schlauchschonung und -sicherheit
kompatibel mit den GEKA® plus Gießgeräten Soft Rain classic, classic plus, comfort und Vario plus
mit eingelegtem O-Ring zum sicheren Abdichten

Material: Messing

Dichtung:..... GEKA® plus Hochleistungs-Formdichtring Form 300 NBR (300C), patentiert

Besonderer Hinweis:..... zur Montage wird ein Inbusschlüssel der Größe 14mm benötigt

Außengewinde mm	26,44
Außengewinde	G3/4
VE Stück	10
Artikel Nr.	50.5427.9



6

GEKA® plus Anschlussstecker Soft Rain Messing verchromt

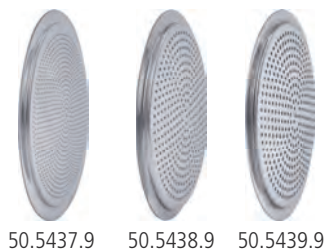
Vorteil / Nutzen:..... kombinierbar mit dem GEKA® plus Stecksystem und allen gängigen Stecksystemen
kompatibel mit den GEKA® plus Gießgeräten Soft Rain classic, classic plus, comfort und Vario plus
mit eingelegtem O-Ring zum sicheren Abdichten

Material: Messing verchromt

Außengewinde mm	26,44
Außengewinde	G3/4
VE Stück	10
Artikel Nr.	50.5428.9



Einzelteile für GEKA® plus Gießgeräte



50.5437.9 50.5438.9 50.5439.9

GEKA® plus Platinen Soft Rain microfine M, fine M und M

Vorteil / Nutzen: Wechselplatinen der Größe M für die Wasserstrahlarten microfine, fine und standard

Material: Edelstahl

Sieblöcher Ø mm	0,4	0,7	1,0
Platine Ø mm	50	50	50
Größe	M	M	M
Wasserschleier	microfine	fine	standard
Zu Artikel Nr.	50.5431.9, 50.5433.9, 50.5435.9		
VE Stück	10	10	10
Artikel Nr.	50.5437.9	50.5438.9	50.5439.9

Ersatzteile für GEKA® plus Gießgeräte



50.5436.9 50.5448.9
50.5449.9
50.5450.9

GEKA® plus Schutzringe Soft Rain M, L, XL und XXL

Vorteil / Nutzen: Der Schutzring verhindert Abnutzungen und Beschädigungen am Gießkopf oder Brausekopf und macht diesen lange haltbar

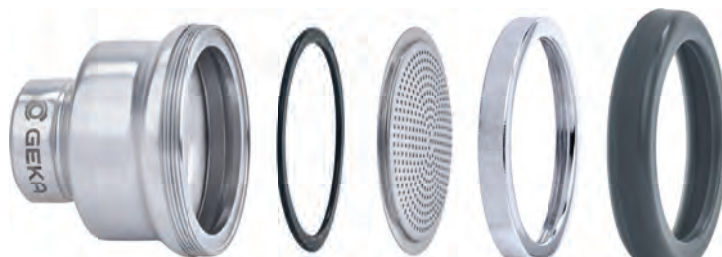
Material: Gummi

Größe	M	L	XL	XXL
Durchmesser mm	50	72	100	150
Zu Artikel Nr.	50.5431.9, 50.5433.9, 50.5435.9	50.5444.9	50.5445.9	50.5446.9
VE Stück	10	10	10	10
Artikel Nr.	50.5436.9	50.5448.9	50.5449.9	50.5450.9

GEKA® plus Flachdichtring für Platine

Material: EPDM

Zu Artikel Nr.	50.5439.9, 50.5438.9, 50.5437.9
VE Stück	5
Artikel Nr.	50.5443.9



Flachdichtring 50.5443.9
Platine 50.5439.9
50.5438.9
50.5437.9

Schutzring 50.5436.9

Produkte auf Auf Karte finden Sie im Kapitel 4 „Stecksystem“

Ersatzteile für GEKA® plus Gießgeräte

GEKA® plus Schmutzfilter

Vorteil / Nutzen:..... verhindert Ablagerungen

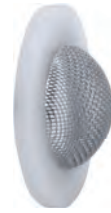
Material: Gewebe V2A, NBR-Dichtung

VE Stück

1

Artikel Nr.

50.5252.9



Auf einen Blick
 Brausen zu Ihrem
GEKA® plus Gießgerät
 oder Ihrer
GEKA® plus Gießbrause
 Für jede Pflanze der richtige "Regen":
 Vom Wasserschleier bis zum Weichstrahl



50.2594.9, 50.2596.9,
50.2599.9, 50.2120.9

49.6460.9, 49.6480.9



GEKA® plus Gießkopf Aluminium	50.6169.9	IG G3/4	●	●
GEKA® plus Gießköpfe Aluminium	50.6399.9	IG G3/4 Sieblöcher ø 0,7 mm	●	●
	50.6397.9	IG G3/4 Sieblöcher ø 1 mm	●	●
GEKA® plus Gießköpfe Kunststoff/Aluminium	50.7399.9	IG G3/4 Sieblöcher ø 0,7 mm	●	●
	50.7397.9	IG G3/4 Sieblöcher ø 1 mm	●	●
GEKA® plus Universal Waschkopf Aluminium/Messing	55.5395.9	IG G3/4	●	●
GEKA® plus Brauseköpfe Soft Rain Aluminium	50.7922.9	IG G3/4	●	●
	50.7923.9	AG G3/4		
GEKA® plus Brauseköpfe Edelstahl	55.5000.9	IG G3/4	●	●
	55.5001.9	AG G3/4		
GEKA® plus Brauseköpfe Messing	55.5050.9	IG G3/4	●	●
	55.5051.9	AG G3/4		
GEKA® plus Super-Brause Messing	55.6050.9	IG G3/4	●	●
GEKA® Haarbrause Aluminium/Messing	55.4500.9	Kleiner Aufsteck-Konus		
GEKA® Topfbrause Aluminium/Messing	55.4501.9	Kleiner Aufsteck-Konus		
GEKA® Löffelbrause Aluminium/Messing	55.2540.9	Kleiner Aufsteck-Konus		
GEKA® Vollstrahldüse Messing	55.5200.9	AG G3/4		
GEKA® plus Eichelverstäuber Messing	55.4892.9	M 11x1		
Fächerdüsen Aluminium	52.5282.9	AG G3/4 Düsenbohrung ø 2mm		
	52.5283.9	AG G3/4 Düsenbohrung ø 3mm		

6





51.5300.9



51.5310.9



51.5470.9



51.5250.9, 51.5251.9



51.5330.9



50.4594.9, 50.4596.9,
50.4599.9, 50.4620.9



49.1460.9, 49.1480.9

51.5300.9	51.5310.9	51.5470.9	51.5250.9, 51.5251.9	51.5330.9	50.4594.9, 50.4596.9, 50.4599.9, 50.4620.9	49.1460.9, 49.1480.9
		•		•	•	•
		•		•	•	•
		•		•	•	•
		•		•	•	•
		•		•	•	•
				•	•	•
		•		•	•	•
	•		•			
		•		•	•	•
	•		•			
		•		•	•	•
	•		•			
		•		•	•	•
•						
•						
•						
	•		•			
•						
	•		•			
	•		•			

6



GEKA® plus Gießbrausen

Ersatzteile
siehe
Kapitel 11

GEKA® plus Gießbrause



Vorteil / Nutzen:..... **Hebelventil mit Feststellbügel für Dauerbetrieb**
 Material: Gerätekörper: Aluminium; Hebel: Messing;
 GEKA® plus Anschluss: Messing verchromt
 Anwendungsbereich: durch feine **Wasserdosierung auch für Freilandpflanzen**
 geeignet sowie zum „marktfrischen“
Abspritzen und Säubern von Gemüse;
 im industriellen Bereich: zum **Dosieren und Abfüllen**
 (bedingt chemikalienbeständig) oder zum groben
Reinigen von Geräten, Maschinen, Fahrzeugen und
Einrichtungen in der Land- und Bauwirtschaft, in der
Industrie usw.

Anschluss-Innengewinde mm	24,66
Anschluss-Innengewinde	G3/4
Anschluss-Außengewinde mm	26,44
Wasserdurchfluss bei 3 bar l/min	ca. 47
VE Stück	1
Umkarton Stück	20
Artikel Nr.	51.5250.9

GEKA® plus Gießbrause Kunststoff/Metall



Vorteil / Nutzen:..... **thermisch isolierend für Kalt- und Warmwassereinsatz**
 Material: Gerätekörper: Kunststoff PP;
 Hebel und Gewindeanschlüsse: Messing;
 GEKA® plus Anschluss: Messing verchromt

Anschluss-Innengewinde mm	24,66
Anschluss-Innen-/Außengewinde	G3/4
Anschluss-Außengewinde mm	26,44
Wasserdurchfluss bei 3 bar l/min	ca. 47
VE Stück	1
Artikel Nr.	51.5251.9

6

GEKA® plus CC-Gießstab



GEKA® plus CC-Gießstab

Vorteil / Nutzen:..... **ideal zum Gießen von Pflanzen in CC-Containern,**
auch bei sehr engen Etagèren bestens geeignet
 Material: Aluminium;
 GEKA® plus Anschluss: Messing verchromt
 Anschluss:..... GEKA® plus Schnellkupplung

Anzahl Düsenbohrungen	32
Rohrlänge cm	65
VE Stück	1
Artikel Nr.	51.5115.9



GEKA® plus Gießgeräte Soft Rain *Metall*

Ersatzteile
siehe
Kapitel 11

GEKA® plus Gießgeräte Soft Rain mit Metall-Gießkopf

- Vorteil / Nutzen:..... **Mengenregulierventil** (Kugelventil)
mit dreh- und auswechselbarem Auslaufrohr und
Gießkopf für großvolumigen, weichen Wasserschleier
- Material: Gießkopf (50.6399.9), Auslaufrohr und Überwurfmutter: Aluminium; Weich-Handgriff: Kunststoff Thermoflex; Gewindeeinsatz: Messing; Kugelventil (50.5548): Messing vernickelt; Kugel: hartverchromt mit O-Ringen PTFE; Knebel: Edelstahl; eingelegtes Schmutzsieb mit Flachdichtring: Kunststoff PE, Gewebe V2A; GEKA® plus Schnellkupplung: Messing
- Farbe: Handgriff schwarz; Knebel rot lackiert;
- Anschluss:..... GEKA® plus Schnellkupplung,
passend für Schlauchgrößen von 3/8" bis 1 1/2"
- Optionen: **große Auswahl an Gießköpfen, Brausen und Düsen** auf den nachfolgenden Seiten
Auslaufrohr wahlweise 40 cm, 60 cm, 90 cm oder 120 cm lang mit Überwurfmutter

Wasserdurchfluss bei 3 bar l/min	ca. 87	ca. 87	ca. 87	ca. 87
Sieblöcher Ø mm	0,7	0,7	0,7	0,7
Rohr-Ø mm	19 x 1	19 x 1	19 x 1	19 x 1
Rohrkrümmung	35°	35°	35°	35°
Rohrlänge cm	40	60	90	120
VE Stück	1	1	1	1
Umkarton Stück	20	10	10	10
Artikel Nr.	50.2594.9	50.2596.9	50.2599.9	50.2120.9



GEKA® plus Gießgeräte Soft Rain *Kunststoff/Metall*

6

GEKA® plus Gießgeräte Soft Rain mit Kunststoff/Metall-Gießkopf

- Vorteil / Nutzen:..... **Mengenregulierventil** (Kugelventil)
mit dreh- und auswechselbarem Auslaufrohr und
Gießkopf für großvolumigen, weichen Wasserschleier
- Material: Gießkopf (50.7399.9): Kunststoff; Auslaufrohr mit Überwurfmutter und Gießkopf-Platine: Aluminium; Weich-Handgriff: Kunststoff Thermoflex; Kugelventil (50.5649): Kunststoff PP COP/ POM mit O-Ring EPDM; eingelegtes Schmutzsieb mit Flachdichtring: Kunststoff PE, Gewebe V2A; GEKA® plus Schnellkupplung: Messing
- Farbe: Kugelventil, Handgriff und Gießkopf schwarz; Hebel rot
- Anschluss:..... GEKA® plus-Schnellkupplung
passend für Schlauchgrößen von 3/8" bis 1 1/2"
- Optionen: **große Auswahl an Gießköpfen, Brausen und Düsen** auf den nachfolgenden Seiten
Auslaufrohr wahlweise 40 cm, 60 cm, 90 cm oder 120 cm lang mit Überwurfmutter

Wasserdurchfluss bei 3 bar l/min	ca. 87	ca. 87	ca. 87	ca. 87
Sieblöcher Ø mm	0,7	0,7	0,7	0,7
Rohr-Ø mm	19 x 1	19 x 1	19 x 1	19 x 1
Rohrkrümmung	35°	35°	35°	35°
Rohrlänge cm	40	60	90	120
VE Stück	1	1	1	1
Artikel Nr.	50.4594.9	50.4596.9	50.4599.9	50.4620.9



GEKA® plus Gießgeräte Soft Rain KX



GEKA® plus Gießgeräte Soft Rain KX Metall mit Gießkopf

- Vorteil / Nutzen:..... **Mengenregulierventil** (Kugelventil) mit dreh- und auswechselbarem Auslaufrohr
Gießkopf für großvolumigen, weichen Wasserschleier
- Material: Gießkopf (50.6399.9), Auslaufrohr und Überwurfmutter: Aluminium; Handgriff: Aluminium mit Kunststoffmanschette schwarz; Gewindeeinsatz: Messing; Kugelventil (51.5469.9): Messing vernickelt; Kugel: hartverchromt mit O-Ringen PTFE; eingelegtes Schmutzsieb mit Flachdichtring: Kunststoff PE, Gewebe V2A; GEKA® plus Anschluss: Messing verchromt
- Farbe: Handgriff schwarz; Knebel rot lackiert
- Anschluss:..... GEKA® plus Schnellkupplung, passend für Schlauchgrößen von 3/8" bis 1 1/2"
- Optionen: **große Auswahl an Gießköpfen, Brausen und Düsen** auf den nachfolgenden Seiten.
Auslaufrohr wahlweise 40 cm oder 60 cm lang

Wasserdurchfluss bei 3 bar l/min	ca. 87	ca. 87
Sieblöcher Ø mm	0,7	0,7
Rohr-Ø mm	19 x 1	19 x 1
Rohrkrümmung	35°	35°
Rohrlänge cm	40	60
Gesamtlänge ca. cm	60	80
VE Stück	1	1
Umkarton Stück	10	10
Artikel Nr.	49.6460.9	49.6480.9

6

GEKA® plus Gießgeräte Soft Rain PX



GEKA® plus Gießgeräte Soft Rain PX Kunststoff/Metall mit Gießkopf

- Vorteil / Nutzen:..... **Mengenregulierventil** (Kugelventil) mit dreh- und auswechselbarem Auslaufrohr
Gießkopf für großvolumigen, weichen Wasserschleier
- Material: Gießkopf (50.7399L) und Handgriff: Kunststoff; Auslaufrohr mit Überwurfmutter und Gießkopf-Platine: Aluminium; Kugelventil (50.5649): Kunststoff PP COP/
 mit O-Ring EPDM; eingelegtes Schmutzsieb mit Flachdichtring: Kunststoff PE, Gewebe V2A; GEKA® plus Anschluss: Messing verchromt
- Farbe: Kugelventil, Handgriff und Gießkopf: schwarz; Hebel: rot
- Anschluss:..... GEKA® plus Schnellkupplung, passend für Schlauchgrößen von 3/8" bis 1 1/2"
- Optionen: **große Auswahl an Gießköpfen, Brausen und Düsen** auf den nachfolgenden Seiten.
Auslaufrohr wahlweise 40 cm oder 60 cm lang

Wasserdurchfluss bei 3 bar l/min	ca. 87	ca. 87
Sieblöcher Ø mm	0,7	0,7
Rohr-Ø mm	19 x 1	19 x 1
Rohrkrümmung	35°	35°
Rohrlänge cm	40	60
Gesamtlänge ca. cm	60	80
VE Stück	1	1
Umkarton Stück	10	10
Artikel Nr.	49.1460.9	49.1480.9

GEKA® plus Gießgerät Multi *Metall*

Ersatzteile
siehe
Kapitel 11

GEKA® plus Gießgerät Multi ohne Gießkopf

- Vorteil / Nutzen:..... **Mengenregulierventil (Kugelventil) mit dreh- und auswechselbarem Auslaufrohr**
- Material: Auslaufrohr (51.7060.9) und Überwurfmutter: Aluminium;
Handgriff: Aluminium mit Kunststoffmanschette schwarz;
Gewindeinsatz: Messing;
Kugelventil (51.5469.9): Messing vernickelt;
Kugel: hartverchromt mit O-Ringen PTFE; eingelegtes Schmutzsieb mit Flachdichtring: Kunststoff PE, Gewebe V2A;
GEKA® plus Schnellkupplung: Messing verchromt
- Farbe: Handgriff schwarz; Knebel rot lackiert
- Anschluss:..... GEKA® plus Schnellkupplung,
passend für Schlauchgrößen von 3/8" bis 1/2"
- Anwendungsbereich: **universelles Schlauchgießgerät durch große Auswahl (auf den nachfolgenden Seiten) an kombinierbaren Gießköpfen, Brausen und Düsen für die verschiedensten Gießerarbeiten geeignet**

Wasserdurchfluss bei 3 bar l/min	ca. 104
Rohr-Ø mm	19 x 1
Rohrkrümmung	35°
Rohrlänge cm	60
VE Stück	1
Umkarton Stück	20
Artikel Nr.	51.5470.9



GEKA® plus Gießgerät Multisport *Metall*

Ideal für
Großflächen-
bewässerung

Ersatzteile
siehe
Kapitel 11

6

GEKA® plus-Gießgerät Multisport mit Fächerdüse

- Vorteil / Nutzen:..... **Mengenregulierventil (Kugelventil) mit dreh- und auswechselbarem Auslaufrohr**
- Material: Auslaufrohr, Fächerdüse (52.5282) und Überwurfmutter: Aluminium; Handgriff: Aluminium mit Kunststoffmanschette schwarz; Kugelventil (51.5471): Messing vernickelt; Kugel: hartverchromt mit O-Ringen PTFE; eingelegtes Schmutzsieb mit Flachdichtring: Kunststoff PE, Gewebe V2A;
GEKA® plus Schnellkupplung: Messing verchromt
- Anschluss:..... GEKA® plus Schnellkupplung,
passend für Schlauchgrößen von 3/8" bis 1/2"
- Anwendungsbereich: für die verschiedensten Gießerarbeiten, **besonders zu empfehlen für die Bewässerung von Großflächen**

Wasserdurchfluss bei 3 bar l/min	ca. 45
Anzahl Düsenbohrungen	16
Düsenbohrung Ø mm	2,0
Rohr-Ø mm	19 x 1
Rohrlänge cm	40
VE Stück	1
Umkarton Stück	10
Artikel Nr.	51.5570.9



GEKA® plus Gießgeräte Sport und Sport-Light

Ideal für
Großflächen-
bewässerung

GEKA® plus Gießgerät Sport



Material: Fächerdüse und Auslaufrohr: Aluminium;
Ventil: Messing vernickelt; GEKA® Schnellkupplung: Messing

Anschluss: GEKA® Schnellkupplung
passend für Schlauchgrößen von 3/8" bis 1 1/2"

Anzahl Düsenbohrungen	16
Wasserdurchfluss bei 3 bar l/min	ca. 39
Düsenbohrung Ø mm	2,0
Rohrlänge cm	40
VE Stück	1
Umkarton Stück	10
Artikel Nr.	51.5510.9

GEKA® plus Gießgerät Sport-Light



Material: Fächerdüse und Auslaufrohr: Aluminium;
GEKA® plus Schnellkupplung: Messing

Anschluss: GEKA® plus Schnellkupplung
passend für Schlauchgrößen von 3/8" bis 1 1/2"

Anschluss	GEKA® plus
Wasserdurchfluss bei 3 bar l/min	ca. 39
Anzahl Düsenbohrungen	16
Düsenbohrung Ø mm	2,0
Rohrlänge cm	40
VE Stück	1
Umkarton Stück	10
Artikel Nr.	51.5511.9

6

GEKA® plus Freiland-Gießgerät *Metal*



GEKA® plus Freiland-Gießgerät ohne Gießkopf

Vorteil / Nutzen: **großer Aufsteck-Konus** mit Innengewinde
im industriellen Bereich: **zum feinen Dosieren und Abfüllen**
(bedingt chemikalienbeständig)
im Gartenbereich: **durch große Auswahl an Gießköpfen,
Brausen und Düsen in Verbindung mit dem
Einhand-Schnellschlussventil wird feinste
Wasserdosierung für Freilandpflanzen ermöglicht**

Handhabung: Einhand-Schnellschlussventil mit **Rastbügel für Dauerbetrieb**
(Halb- und Vollleistung)

Material: Aluminium; Auslaufrohr: Aluminium;
Einhand-Schnellschlussventil: Aluminium (Ø 30 mm);
GEKA® plus Schnellkupplung: Messing verchromt

Anschluss: Aufsteck-Konus mit Innengewinde; GEKA® plus Schnellkupplung
passend für Schlauchgrößen von 3/8" bis 1 1/2"

Besonderer Hinweis: Auslaufrohr ist mit dem Ventilkörper fest verschraubt

Anschluss-Innengewinde mm	24,66
Anschluss-Innengewinde	G3/4
Wasserdurchfluss bei 3 bar l/min	ca. 60
Rohr-Ø mm	20,5 x 2,75
Rohrkrümmung	35°
Rohrlänge cm	35
VE Stück	1
Umkarton Stück	10
Artikel Nr.	51.5310.9

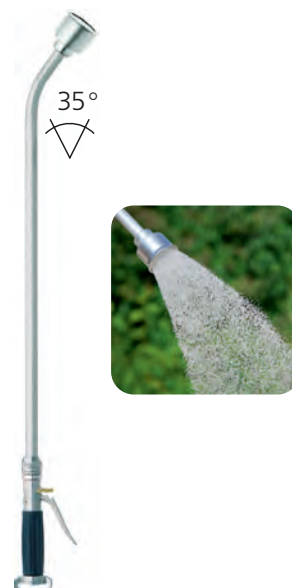


GEKA® plus Kombi-Gießgerät TF Metall

GEKA® plus Kombi-Gießgerät TF mit Gießkopf

- Vorteil / Nutzen:..... dreh- und auswechselbares Auslaufrohr mit eingelegtem Schmutzsieb, **Gießgerät mit Hebelventil**
- Handhabung:..... mit Rastbügel für Dauerbetrieb (Halb- und Volleistung)
- Material: Gießkopf (50.6399.9) und Auslaufrohr: Aluminium; GEKA® plus Schnellkupplung: Messing verchromt
- Anschluss:..... GEKA® plus Schnellkupplung passend für Schlauchgrößen von 3/8" bis 1½"
- Optionen: **große Auswahl an Gießköpfen, Brausen und Düsen** auf den nachfolgenden Seiten

Anschluss-Außengewinde mm	26,44
Anschluss-Außengewinde	G3/4
Wasserdurchfluss bei 3 bar l/min	ca. 32
Rohr-Ø mm	19 x 1
Rohrkrümmung	35°
Rohrlänge cm	60
VE Stück	1
Umkarton Stück	100
Artikel Nr.	51.5330.9



GEKA® plus Topfgießgerät Metall

GEKA® plus Topfgießgerät ohne Gießkopf

- Vorteil / Nutzen:..... **Gießgerät mit Hebelventil kleiner Aufsteck-Konus mit Innengewinde zum Anbringen von Brausen**
- Handhabung:..... Einhand-Schnellschlussventil mit **Rasterbügel für Dauerbetrieb** (Halb- und Volleistung)
- Material: Auslaufrohr mit Überwurfmutter: Aluminium; Aufsteck-Konus: Messing; GEKA® plus Schnellkupplung: Messing verchromt
- Anschluss:..... Aufsteck-Konus mit Innengewinde; GEKA® plus Schnellkupplung passend für Schlauchgrößen von 3/8" bis 1½"
- Anwendung:..... **zur gezielten Bewässerung von Topfpflanzen**

Anschluss-Innengewinde	M 11 x 1
Wasserdurchfluss bei 3 bar l/min	ca. 30
Rohr-Ø mm	14 x 1,5
Rohrkrümmung	35°
Rohrlänge cm	60
VE Stück	1
Umkarton Stück	20
Artikel Nr.	51.5300.9



6



GEKA® plus Gießgeräte Vario *Metall*

- Vorteil / Nutzen: **Mengenregulierventil (Kugelventil) mit dreh- und ausziehbarem Teleskop-Auslaufrohr und Gießkopf für großvolumigen weichen Wasserschleier**
- Material: GEKA® plus Schnellkupplung: Messing; Kugelventil (50.5548): Messing vernickelt; Kugel: hartverchromt; Formhandgriffe, Spannmutter und Gewindehülse: Kunststoff PVC/PA; Formdichtring: PP/EPDM vollvernetzt; Gießkopf: Aluminium; Gewindeinsatz: Messing; Teleskop-Auslaufrohr: Aluminium
- Anschluss: GEKA® plus Schnellkupplung passend für Schlauchgrößen von 3/8" bis 1 1/2"
- Optionen: **Teleskop-Auslaufrohr wahlweise 80 cm lang (ausziehbar bis ca. 140 cm, Rohrkrümmung 35°) oder 145 cm lang (ausziehbar bis ca. 225/400 cm, Rohrkrümmung 35°/135°) große Auswahl an Gießköpfen, Brausen und Düsen auf den nachfolgenden Seiten**
- Anwendungsbereich: besonders zu empfehlen **für die Bewässerung von unzugänglichen Mauer-, Balkon-, Hänge-, Boden-, Straßenrand- und Hangbepflanzungen**



GEKA® plus Gießgeräte Vario

Wasserdurchfluss bei 3 bar l/min	ca. 66	ca. 66
Sieblöcher Ø mm	0,7	0,7
Rohr-Ø mm	20 x 1,25	20 x 1,25
Rohrkrümmung	35°	35°
Rohrlänge cm	80-140	145-225
VE Stück	1	1
Umkarton Stück	30	20
Artikel Nr.	48.0480.9	48.4150.9

Wasserdurchfluss bei 3 bar l/min	ca. 66	ca. 66
Sieblöcher Ø mm	0,7	0,7
Rohr-Ø mm	20 x 1,25	20 x 1,25
Rohrkrümmung	135°	135°
Rohrlänge cm	145-225	240-400
VE Stück	1	1
Umkarton Stück	20	20
Artikel Nr.	48.5150.9	48.5151.9

6



GEKA® plus Universalwascher *Metall/Kunststoff*

GEKA® plus Universalwascher

Vorteil / Nutzen:..... im Gartenbereich: **handliches Gerät zum „marktfrischen“ Abspritzen und Säubern von Gemüse**
 im industriellen Bereich: **zum groben Reinigen von Geräten, Maschinen, Fahrzeugen und Einrichtungen in der Bau- und Landwirtschaft, in der Industrie usw.**
 31 Waschkopf-Sieblöcher sorgen für schnelles und effektives Reinigen

Material: GEKA® plus Schnellkupplung: Messing verchromt;
 Handgriff: Kunststoff schwarz;
 Kugelventil (51.5471): Messing vernickelt; Waschkopf: Aluminium

Besonderer Hinweis: Mengenregulierventil (Kugelventil) mit Waschkopf; GEKA® plus Anschluss passend für Schlauchgrößen von 3/8" bis 1½"



Wasserdurchfluss bei 3 bar l/min	ca. 23
Anzahl Sieblöcher	31
Sieblöcher Ø mm	1,0
VE Stück	1
Umkarton Stück	10
Artikel Nr.	51.5495.9



GEKA® plus Gieß- und Brauseköpfe



weicher
Wasserschleier



GEKA® plus Gießkopf für Soft Rain und TF

Material: Aluminium; Gewindeinsatz: Messing
 Dichtung: Flachdichtring
 Zu Artikel Nr.: 50.2594.9, 50.2596.9, 50.2599.9, 50.2120.9, 49.6460.9,
 49.6480.9, 51.5470.9, 51.5330.9, 50.4594.9, 50.4596.9,
 50.4599.9, 50.4620.9, 49.1460.9, 49.1480.9

Innengewinde mm	24,66
Innengewinde	G3/4
Sieblöcher Ø mm	0,7
Platine Ø mm	30
VE Stück	10
Umkarton Stück	120
Artikel Nr.	50.6169.9



großvolumiger,
weicher
Wasserschleier



GEKA® plus Gießköpfe für Soft Rain, Vario und TF

Material: Aluminium; Gewindeinsatz: Messing
 Dichtung: Flachdichtring
 Zu Artikel Nr.: 50.2594.9, 50.2596.9, 50.2599.5, 50.2120.9, 49.6460.9,
 49.6480.9, 51.5470.9, 51.5330.9, 50.4594.9, 50.4596.9,
 50.4599.9, 50.4620.9, 49.1460.9, 49.1480.9

Innengewinde mm	24,66	24,66
Innengewinde	G3/4	G3/4
Sieblöcher Ø mm	0,7	1,0
Platine Ø mm	51	51
VE Stück	10	10
Umkarton Stück	800	800
Artikel Nr.	50.6399.9	50.6397.9

6



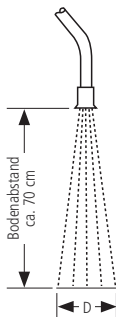
großvolumiger,
weicher
Wasserschleier



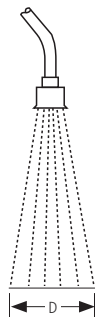
GEKA® plus Gießköpfe für Soft Rain und TF

Material: Kunststoff schwarz; Gießkopf-Platine: Aluminium
 Dichtung: Flachdichtring
 Zu Artikel Nr.: 50.2594.9, 50.2596.9, 50.2599.9, 50.2120.9, 49.6460.9,
 49.6480.9, 51.5470.9, 51.5330.9, 50.4594.9, 50.4596.9,
 50.4599.9, 50.4620.9, 49.1460.9, 49.1480.9

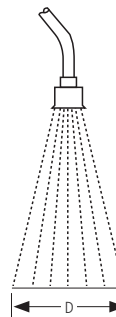
Innengewinde mm	24,66	24,66
Innengewinde	G3/4	G3/4
Sieblöcher Ø mm	0,7	1,0
Platine Ø mm	51	51
VE Stück	10	10
Umkarton Stück	800	800
Artikel Nr.	50.7399.9	50.7397.9



Art.-Nr.	Sieblöcher Ø mm	D ca. Ø cm
50.6169.9	0,7	24



Art.-Nr.	Sieblöcher Ø mm	D ca. Ø cm
50.6399.9	0,7	35
50.7399.9	0,7	35



Art.-Nr.	Sieblöcher Ø mm	D ca. Ø cm
50.6397.9	1,0	45-48
50.7397.9	1,0	45-48

GEKA® plus Gieß- und Brauseköpfe

GEKA® plus Universal-Waschkopf

Vorteil / Nutzen:..... 31 Waschkopf-Sieblöcher sorgen für schnelles und effektives Säubern

Material: Aluminium; Gewindeeinsatz: Messing; Waschkopf-Platine: Messingblech

Dichtung:..... Flachdichtring

Anwendungsbereich: für GEKA® plus Universalwascher

Innengewinde mm	24,66
Innengewinde	G3/4
Anzahl Sieblöcher	31
Sieblöcher Ø mm	1,0
Platine Ø mm	51
Zu Artikel Nr.	50.2594.9, 50.2596.9, 50.2599.9, 50.2120.9, 49.6460.9, 49.6480.5, 51.5330.9, 50.4594.9, 50.4596.9, 50.4599.9, 50.4620.9, 49.1460.9 49.1480.9
VE Stück	1
Umkarton Stück	800
Artikel Nr.	55.5395.9



schnelles und effektives Reinigen

GEKA® plus Brauseköpfe Soft Rain

Vorteil / Nutzen:..... für superfeinen Regen

Material: Aluminium; Gewindenippel: Messing

Dichtung:..... Flachdichtring

Innengewinde mm	24,66	-
Innengewinde	G3/4	-
Außengewinde mm	-	26,44
Außengewinde	-	G3/4
Sieblöcher Ø mm	0,7	0,7
Platine Ø mm	72	72
Zu Artikel Nr.	50.2594.9, 50.2596.9, 50.2599.5, 50.2120.9, 49.6460.9, 49.6480.9, 51.5470.9, 51.5330.9, 50.4594.9, 50.4596.9, 50.4599.9, 50.4620.9, 49.1460.9, 49.1480.9	51.5310.9, 51.5250.9, 51.5251.9
VE Stück	10	10
Umkarton Stück	30	30
Artikel Nr.	50.7922.9	50.7923.9



superfeiner Regenschleier

6

GEKA® plus Brauseköpfe

Material: Edelstahl; Gewindenippel: Messing

Dichtung:..... Flachdichtring

Innengewinde mm	24,66	-
Innengewinde	G3/4	-
Außengewinde mm	-	26,44
Außengewinde	-	G3/4
Anzahl Sieblöcher	0,8	0,8
Platine Ø mm	103	103
Zu Artikel Nr.	50.2594.9, 50.2596.99, 50.2599.9, 50.2120.9, 49.6460.9, 49.6480.9, 51.5470.9, 51.5330.9, 50.4594.9, 50.4596.9, 50.4599.9, 50.4620.9, 49.1460.9, 49.1480.9	51.5310.9, 51.5250.9, 51.5251.9
VE Stück	1	1
Umkarton Stück	20	30
Artikel Nr.	55.5000.9	55.5001.9



EDELSTAHL
Rost
frei



feine Regenbrause





Pflanzenz dusche mit Tropfschutz

GEKA® plus Brauseköpfe

Material: Messingblech; Gewindenippel: Messing; Gummischutzring
Dichtung:..... Flachdichtring

Innengewinde mm	24,66	-	30,93
Innengewinde	G3/4	-	G1
Außengewinde mm	-	26,44	-
Außengewinde	-	G3/4	-
Sieblöcher Ø mm	0,8	0,8	0,8
Platine Ø mm	101	101	101
Zu Artikel Nr.	50.2594.9, 50.2596.9, 50.2599.9, 50.2120.9, 49.6460.9, 49.6480.9, 51.5470.9, 51.5330.9, 50.4594.9, 50.4596.9, 50.4599.9, 50.4620.9, 49.1460.9, 49.1480.9	51.5310.9, 51.5250.9, 51.5251.9	
VE Stück	1	1	1
Umkarton Stück	20	20	20
Artikel Nr.	55.5050.9	55.5051.9	55.5150.9



Superdusche mit Tropfschutz

GEKA® plus Super-Brause

Material: Messingblech; Gewindenippel: Messing; Gummischutzring
Dichtung:..... Flachdichtring

Innengewinde mm	24,66	30,93
Innengewinde	G3/4	G1
Sieblöcher Ø mm	0,8	0,8
Platine Ø mm	150	150
Zu Artikel Nr.	50.2594.9, 50.2596.99, 50.2599.9, 50.2120.9, 49.6460.9, 49.6480.9, 51.5470.9, 51.5330.9, 50.4596.9, 50.4599.9, 50.4620.9, 49.1460.9, 49.1480.9	
VE Stück	1	1
Umkarton Stück	20	20
Artikel Nr.	55.6050.9	55.6150.9

6

Fächerdüsen

Ideal für
Großflächen-
bewässerung

Ersatzteile
siehe
Kapitel 11



zur großflächigen
Bewässerung

Fächerdüsen

Material: Aluminium; Gewindenippel (56.4302): Messing
Dichtung:..... Flachdichtring
Anwendungsbereich: zu GEKA® plus Gießgeräten und GEKA® plus Gießbrausen

Außengewinde mm	26,44	26,44
Außengewinde	G3/4	G3/4
Anzahl Düsenbohrungen	16	16
Düsenbohrung Ø mm	2,0	3,0
Zu Artikel Nr.	51.5310.9, 51.5250.9, 51.5251.9	51.5310.9, 51.5250.9, 51.5251.9
VE Stück	1	1
Umkarton Stück	32	32
Artikel Nr.	52.5282	52.5283

GEKA® plus Gieß- und Brauseköpfe

GEKA® Haarbrause

Material: Aluminium; Brausen-Platine: Messingblech
 Anwendungsbereich: für Metall-Gießkannen unterschiedlicher Größen,
 GEKA® plus Topfgießgerät und Rohre

Anschluss	Kleiner Aufsteck-Konus
Sieblöcher Ø mm	0,7
Platine Ø mm	80
Zu Artikel Nr.	51.5300.9
VE Stück	1
Umkarton Stück	100
Artikel Nr.	55.4500.9



haarfeiner Regen
für den Kleingarten

GEKA® Topfbräusen für 2,5 und 4,5 Ltr.-Gießkannen

Material: Aluminium; Brausen-Platine: Messingblech
 Anwendungsbereich: für Metall-Gießkannen unterschiedlicher Größen,
 GEKA® plus Topfgießgerät und Rohre

Anschluss	Kleiner Aufsteck-Konus
Sieblöcher Ø mm	0,8
Platine Ø mm	55
Zu Artikel Nr.	51.5300.9
VE Stück	1
Umkarton Stück	250
Artikel Nr.	55.4501.9



feiner Regen
für Topfpflanzen

GEKA® Löffelbrause für 2,5 und 4,5 Ltr.-Gießkannen

Material: Aluminium; Brausen-Platine: Messingblech

Anschluss	Kleiner Aufsteck-Konus
Sieblöcher Ø mm	0,5
Platine Ø mm	95/96
Zu Artikel Nr.	51.5300.9
VE Stück	1
Umkarton Stück	120
Artikel Nr.	55.2540.9



ergonomische Form
für einfaches Gießen

GEKA® Vollstrahldüse

Material: Messing
 Dichtung: Flachdichtring

Außengewinde mm	26,44
Außengewinde	G3/4
Düsenbohrung Ø mm	6,0
Zu Artikel Nr.	51.5310.9, 51.5250.9, 51.5251.9
VE Stück	10
Umkarton Stück	50
Artikel Nr.	55.5200



scharfer
Reinigungsstrahl

GEKA® plus Eichelverstäuber feststehend, gerade

Material: Messing
 Dichtung: Flachdichtring PVC
 Anwendungsbereich: **für GEKA® plus Topfgießgerät
 und für Geräte zur Schädlingsbekämpfung**

Außengewinde	M 11 x 1
Düsenbohrung Ø mm	1,5
Zu Artikel Nr.	51.5300.9
VE Stück	100
Umkarton Stück	700
Artikel Nr.	55.4892



feinster
Sprühnebel

6



GEKA® Kugelventile für Gießgeräte

Material: Messing vernickelt; Kugel: hartverchromt mit O-Ringen PTFE;
Knebel: Edelstahl rot lackiert; Kugelventil 50.5649: Kunststoff
Dichtung:..... Innengewindeseitig mit Flachdichtring

Innengewinde mm	19,17	24,66	24,66	24,66
Innengewinde	G1/2	G3/4	G3/4	G3/4
Außengewinde mm	26,44	26,44	26,44	26,44
Außengewinde	G3/4	G3/4	G3/4	G3/4
Nenngröße mm	13	13	13	13
Nenngröße	1/2"	1/2"	1/2"	1/2"
Länge ca. mm	55	53	53	65
VE Stück	10	10	10	10
Umkarton Stück	60	50	100	140
Artikel Nr.	51.5469.9	51.5471	50.5548	50.5649



51.5469.9 für
Soft Rain KX, multi
und multisport



51.5471 für
Universalwascher



50.5548 für
Soft Rain, Vario
und sport



50.5649 für
Soft Rain und
Soft Rain PX

Ventile für GEKA® plus Freiland- und TF-Gießgerät

Vorteil / Nutzen:..... sehr feine Einstellmöglichkeiten zur Dosierung

Ventil-Innengewinde mm	19,17	-
Ventil-Innengewinde	G1/2	-
Ventil-Außengewinde mm	-	26,44
Ventil-Außengewinde	-	G3/4
Zu Artikel Nr.	51.5310.9	51.5330.9, 51.5115.9
VE Stück	1	1
Umkarton Stück	30	30
Artikel Nr.	51.5311.9	51.5331.9



51.5311.9



51.5331.9

Ventil für GEKA® plus Topfgießgerät

Vorteil / Nutzen:..... sehr feine Einstellmöglichkeiten zur Dosierung

Ventil-Außengewinde mm	20,95
Ventil-Außengewinde	G1/2
Wasserdurchfluss bei 4 bar l/min	ca. 55
Zu Artikel Nr.	51.5300.9
VE Stück	1
Umkarton Stück	40
Artikel Nr.	51.5301.9



49.6490



51.5472

GEKA® plus Handgriffe

Außengewinde mm	2 x 20,95	2 x 26,44
Außengewinde	2 x G1/2	2 x G3/4
Material	Aluminium/Kunststoff	Kunststoff
VE Stück	1	10
Umkarton Stück	160	60
Artikel Nr.	49.6490	51.5472

Einzelteile für GEKA® plus Gießgeräte

GEKA® plus Gewindestück mit Innengewinde Messing

Innengewinde mm	24,66
Innengewinde	G3/4
VE Stück	10
Umkarton Stück	160
Artikel Nr.	04.1111



GEKA® plus Gewindestück mit Außengewinde

Außengewinde mm	26,44
Außengewinde	G3/4
VE Stück	10
Umkarton Stück	170
Artikel Nr.	04.2111



GEKA® plus Gewindestücke Messing verchromt

Innengewinde mm	19,17	24,66
Innengewinde	G1/2	G3/4
VE Stück	10	10
Umkarton Stück	160	160
Artikel Nr.	05.1110	05.1111



Ersatzteile
siehe
Kapitel 11

GEKA® Gewindenippel mit Außengewinde Messing

Material: Messing

Außengewinde mm	26,44	26,44	26,44
Außengewinde	G3/4	G3/4	G3/4
Außengewinde mm	-	26,44	33,25
Außengewinde	M 11 x 1	G3/4	G1
Sechskant SW mm	30	30	34
Länge ca. mm	22	22	22
VE Stück	1	10	10
Umkarton Stück	330	250	180
Artikel Nr.	56.4301	56.4302	30.1148



56.4301

56.4302



30.1148

6

So einfach können Sie sich Ihr Wunsch-Gießgerät zusammenstellen:



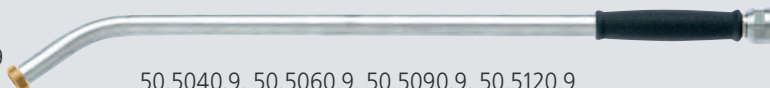
50.6169.9



50.6399.9, 50.6397.9



50.7399.9, 50.7397.9



50.5040.9, 50.5060.9, 50.5090.9, 50.5120.9

50.5548



50.5649



04.2111



Einzelteile für GEKA® plus Gießgeräte



GEKA® Auslaufrohre für Soft Rain

Material: Aluminium

Anschluss-Außengewinde mm	26,44	26,44	26,44	26,44
Anschluss-Außengewinde	G3/4	G3/4	G3/4	G3/4
Muttern-Gewinde mm	26,44	26,44	26,44	26,44
Muttern-Gewinde	G3/4	G3/4	G3/4	G3/4
Rohr-Ø mm	19 x 1	19 x 1	19 x 1	19 x 1
Rohrkrümmung	35°	35°	35°	35°
Rohrlänge cm	40	60	90	120
VE Stück	5	5	5	5
Umkarton Stück	100	100	60	50
Artikel Nr.	50.5040.9	50.5060.9	50.5090.9	50.5120.9



GEKA® Auslaufrohre für Soft Rain KX, PX und Multi

Material: Aluminium

Eingelegtes Schmutzsieb mit Flachdichtring: Kunststoff PE,
Gewebe V2A

Anschluss-Außengewinde mm	26,44	26,44	26,44	26,44
Anschluss-Außengewinde	G3/4	G3/4	G3/4	G3/4
Muttern-Gewinde mm	26,44	26,44	26,44	26,44
Muttern-Gewinde	G3/4	G3/4	G3/4	G3/4
Rohr-Ø mm	19 x 1	19 x 1	19 x 1	19 x 1
Rohrkrümmung	35°	35°	35°	35°
Rohrlänge cm	40	60	90	120
VE Stück	1	5	1	5
Umkarton Stück	100	100	60	50
Artikel Nr.	51.7040.9	51.7060.9	51.7090.9	51.7120.9

6

Einzelteile für GEKA® plus Gießgeräte

GEKA® Auslaufrohre mit Überwurfmutter Aluminium für GEKA® plus Topfgießgerät

Anschluss-Innengewinde	M11 x 1	M11 x 1	M11 x 1	M11 x 1
Muttern-Gewinde	G1/2	G1/2	G1/2	G1/2
Rohr-Ø mm	14 x 1,5	14 x 1,5	14 x 1,5	14 x 1,5
Rohrkrümmung	35°	35°	35°	35°
Rohrlänge cm	25	60	85	100
Zu Artikel Nr.	51.5300.9	51.5300.9	51.5300.9	51.5300.9
VE Stück	1	5	1	1
Artikel Nr.	51.6025.9	51.6060.9	51.6085.9	51.6100.9



Ersatzteile für GEKA® plus Gießgeräte

GEKA® plus Schmutzfilter

Vorteil / Nutzen:..... verhindert Ablagerungen

Material: Gewebe V2A, NBR-Dichtung

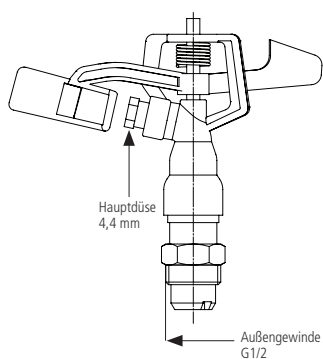
VE Stück	1
Artikel Nr.	50.5252.9



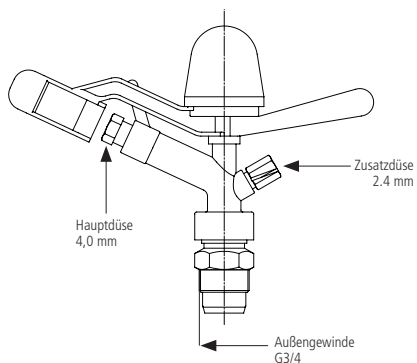
6



Kreisregner



6



Kreis-Regner V 25 L Flacher Winkel

Vorteil / Nutzen: **Düse mit flachem Winkel (15°), maximale Strahlhöhe von 1,5m geeignet für niedrige Drücke und Wasserdurchflüsse gute Flächenabdeckung mit nur einer Düse durch leichte Zerstäubung**

Material: Messing, Bronze, Edelstahl
 Voraussetzung: 1/2"-Schläuche und Mindestdruck von 1,7 bar
 Anwendungsbereich: .. für geringere bis mittlere Beregnungsdichten
 Einsatzgebiete: **in Gärten und für Saaten mit geringem Wasserbedarf, ideal für die Beregnung unter Bäumen oder bei starkem Wind**

Anschluss-Außengewinde mm	20,95
Anschluss-Außengewinde	G1/2
Wasserdurchfluss bei 2 bar l/min	18
Wasserdurchfluss bei 3 bar l/min	21
Wasserdurchfluss bei 4 bar l/min	24
Wurfweite bei 4 bar ca. m	13 (Standard-Düsenbestückung)
Hauptdüse Düsenbohrung Ø mm	4,4
empfohlener Druckbereich bar	1,7 - 4,5
VE Stück	1
Umkarton Stück	100
Artikel Nr.	57.5666.9

Kreis-Regner V 33 AF Anti-Frost

Vorteil / Nutzen: **speziell für Anti-Frost Beregnung geeignet Hauptdüse mit steilem Winkel (25°), maximale Strahlhöhe von 3,7m**

Material: Messing, Edelstahl
 Voraussetzung: 3/4"-Schläuche und Mindestdruck von 2,5 bar
 Einsatzgebiete: **ideal für Frostschutz insbesondere von Obstbäumen durch große Strahlhöhe**

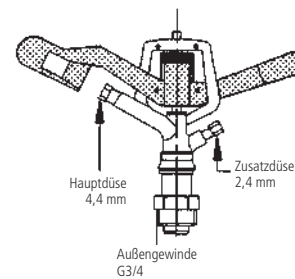
Anschluss-Außengewinde mm	26,44
Anschluss-Außengewinde	G3/4
Wasserdurchfluss bei 2 bar l/min	19
Wasserdurchfluss bei 3 bar l/min	24
Wasserdurchfluss bei 4 bar l/min	28
Wurfweite bei 4 bar ca. m	13,5 (Standard-Düsenbestückung)
Hauptdüse Düsenbohrung Ø mm	4,0
Zusatzdüse Düsenbohrung Ø mm	2,4
empfohlener Druckbereich bar	2,5 - 6,5
VE Stück	1
Umkarton Stück	50
Artikel Nr.	57.5667.9

Kreisregner

Kreis-Regner V 35

Material: Messing; Federn: Edelstahl
 Voraussetzung: 3/4"-Schläuche und Mindestdruck von 3 bar
 Anwendungsbereich: .. für mittlere bis höhere Beregnungsdichten
 Einsatzgebiete: **Feldgemüsebau, Obstbau, Sport- und Freizeitanlagen u.v.m.**

Anschluss-Außengewinde mm	26,44
Anschluss-Außengewinde	G3/4
Wasserdurchfluss bei 2 bar l/min	22,4
Wasserdurchfluss bei 3 bar l/min	27,4
Wasserdurchfluss bei 4 bar l/min	31,6
Wurfweite bei 4 bar ca. m	16 (Standard-Düsenbestückung)
Hauptdüse Düsenbohrung Ø mm	4,4
Zusatzdüse Düsenbohrung Ø mm	2,4
empfohlener Druckbereich bar	3 – 6
VE Stück	1
Umkarton Stück	30
Artikel Nr.	57.5660.9



Kreis-Hochregner V 35 S mit GEKA® Stativ

Vorteil / Nutzen: **Kombination aus Kreis-Regner V 35 und Dreibeinstativ (57.5680.9)**
 Regner ist auf das stufenlos höhenverstellbare Stativ montiert (75.2003)
extrem stabil und standfest
 zusammenklappbar
 Material: Regner: Messing; Federn: Edelstahl;
 Stativ: verzinkter Stahl
 Voraussetzung: 3/4"-Schläuche und Mindestdruck von 3 bar
 Anwendungsbereich: .. für mittlere bis höhere Beregnungsdichten
 Einsatzgebiete: **Feldgemüsebau, Obstbau, Sport- und Freizeitanlagen u.v.m.**
 Besonderer Hinweis: ... die Standfestigkeit von Kreis-Hochregnern hängt hauptsächlich von der jeweiligen Bodenbeschaffenheit ab

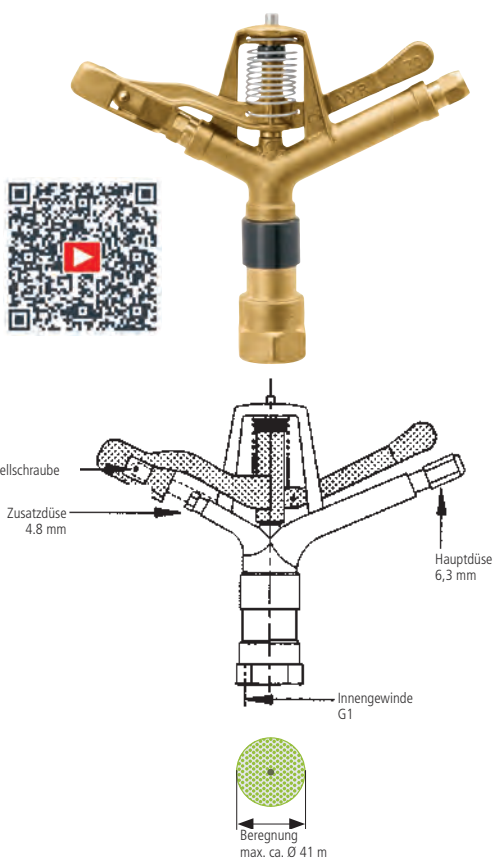
Anschluss-Außengewinde mm	26,44
Anschluss-Außengewinde	G3/4
Stativ-Höhe mm	700
höhenverstellbar bis mm	1070
VE Stück	1
Umkarton Stück	5
Artikel Nr.	57.5670.9



6



Kreisregner



Kreis-Regner V 70

Vorteil / Nutzen: **Schwinghebelregner**
Stellschraube zur Regulierung der
Wurfweite und Tropfengröße

Material: Messing; Federn und
 Stellschraube: Edelstahl

Voraussetzung: 1"-Schläuche und Mindestdruck von 3 bar

Anwendungsbereich: .. für mittlere bis höhere Beregnungsdichten

Einsatzgebiete: **Feldgemüsebau, Obstbau, Sport- und**
Freizeitanlagen u.v.m.

Anschluss-Innengewinde mm	30,93
Anschluss-Innengewinde	G1
Wasserdurchfluss bei 3 bar l/min	69,5
Wasserdurchfluss bei 4 bar l/min	80,3
Wurfweite bei 4 bar ca. m	20,5 (Standard-Düsenbestückung)
Hauptdüse Düsenbohrung Ø mm	6,3
Zusatzdüse Düsenbohrung Ø mm	4,8
empfohlener Druckbereich bar	3 – 8
VE Stück	1
Umkarton Stück	15
Artikel Nr.	57.5662.9

6



Kreis-Hochregner V 70 S mit GEKA® Stativ

Vorteil / Nutzen: **Kombination aus Kreis-Regner V 70 und**
Dreibeinstativ (57.5681.9)
 Regner ist auf das stufenlos höhenverstellbare
 Stativ montiert
extrem stabil und standfest
 zusammenklappbar

Material: Regner: Messing; Federn und Stellschraube:
 Edelstahl; Stativ: verzinkter Stahl

Voraussetzung: 1"-Schläuche und Mindestdruck von 3 bar

Anwendungsbereich: .. für mittlere bis höhere Beregnungsdichten

Einsatzgebiete: **Feldgemüsebau, Obstbau, Sport- und**
Freizeitanlagen u.v.m.

Besonderer Hinweis: ... die Standfestigkeit von Kreis-Hochregnern
 hängt hauptsächlich von der jeweiligen Bo-
 denbeschaffenheit ab

Anschluss-Außengewinde mm	33,25
Anschluss-Außengewinde	G1
Stativ-Höhe mm	700
höhenverstellbar bis mm	1070
VE Stück	1
Umkarton Stück	5
Artikel Nr.	57.5672.9

Kreis- und Sektorenregner

Kreis- und Sektoren-Regner V 80

Vorteil / Nutzen: **Schwinghebelregner**
Stellschraube zur Regulierung der
Wurfweite und Tropfengröße
Höhenwinkel über Ablenkblech regulierbar
Sektorenbegrenzung von 20° bis 360°
stufenlos einstellbar

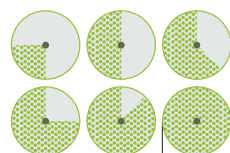
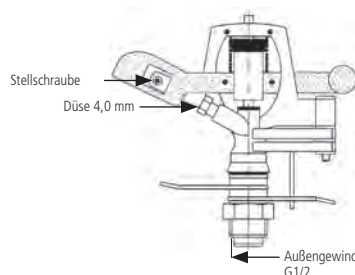
Material: Messing; Federn und
 Stellschraube: Edelstahl

Voraussetzung: 3/4"-Schläuche und Mindestdruck von 2 bar

Anwendungsbereich: ..für mittlere bis höhere Beregnungsdichten

Einsatzgebiete: **Feldgemüsebau, Obstbau, Sport- und**
Freizeitanlagen u.v.m.

Anschluss-Außengewinde mm	20,95
Anschluss-Außengewinde	G1/2
Wasserdurchfluss bei 2 bar l/min	14
Wasserdurchfluss bei 3 bar l/min	17,2
Wasserdurchfluss bei 4 bar l/min	19,9
Düsenbohrung Ø mm	4,0
Wurfweite bei 4 bar ca. m	13 m (Standard-Düsenbestückung)
empfohlener Druckbereich bar	2 – 4
VE Stück	1
Umkarton Stück	50
Artikel Nr.	57.5664.9



Beregnung
 max. ca. Ø 26 m

Kreis- und Sektoren-Hochregner V 80 S mit GEKA®-Stativ

Vorteil / Nutzen: **Kombination aus Kreis-Regner V 80**
und Dreibeinstativ (57.5680.9)
 Regner ist mit Muffe (75.2105) auf das stufenlos höhenverstellbare Stativ montiert
extrem stabil und standfest
 zusammenklappbar

Material: Regner: Messing; Federn und Stellschraube: Edelstahl; Stativ: verzinkter Stahl

Voraussetzung: 3/4"-Schläuche und Mindestdruck von 2 bar

Anwendungsbereich: ..für mittlere bis höhere Beregnungsdichten

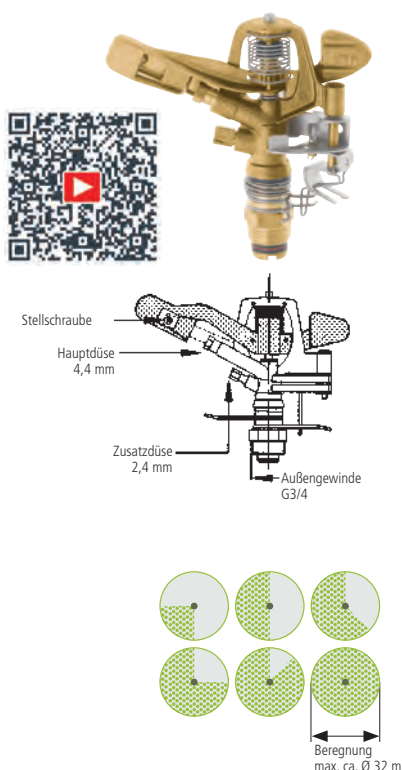
Einsatzgebiete: **Feldgemüsebau, Obstbau, Sport- und**
Freizeitanlagen u.v.m.

Besonderer Hinweis: ...die Standfestigkeit von Kreis-Hochregnern hängt hauptsächlich von der jeweiligen Bodenbeschaffenheit ab

Anschluss-Außengewinde mm	26,44
Anschluss-Außengewinde	G3/4
Stativ-Höhe mm	700
höhenverstellbar bis mm	1070
VE Stück	1
Umkarton Stück	5
Artikel Nr.	57.5674.9



Kreis- und Sektorenregner



Kreis- und Sektoren-Regner V 60

Vorteil / Nutzen: **Schwinghebelregner**
Stellschraube zur Regulierung der
Wurfweite und Tropfengröße
Sektorenbegrenzung von 20° bis 360°
stufenlos einstellbar

Material: Messing; Federn und
 Stellschraube: Edelstahl

Voraussetzung: 3/4"-Schläuche und Mindestdruck von 2 bar

Anwendungsbereich: .. für mittlere bis höhere Beregnungsdichten

Einsatzgebiete: **Feldgemüsebau, Obstbau, Sport- und**
Freizeitanlagen u.v.m.

Anschluss-Außengewinde mm	26,44
Anschluss-Außengewinde	G3/4
Wasserdurchfluss bei 2 bar l/min	22,4
Wasserdurchfluss bei 3 bar l/min	27,4
Wasserdurchfluss bei 4 bar l/min	31,6
Wurfweite bei 4 bar ca. m	16 (Standard-Düsenbestückung)
Hauptdüse Düsenbohrung Ø mm	4,4
Zusatzdüse Düsenbohrung Ø mm	2,4
empfohlener Druckbereich bar	2 – 6
VE Stück	1
Umkarton Stück	25
Artikel Nr.	57.5661.9

6



Kreis- und Sektoren-Hochregner V 60 S mit GEKA®-Stativ

Vorteil / Nutzen: **Kombination aus Kreis-Regner V 60 und**
Dreibeinstativ (57.5680.9)
 Regner ist mit Muffe (75.2003) und Kontermutter (74.1003) auf das stufenlos höhenverstellbare Stativ montiert
extrem stabil und standfest
 zusammenklappbar

Material: Regner: Messing; Federn und Strahl-
 Störstiftarmschraube: Edelstahl;
 Stativ: verzinkter Stahl

Voraussetzung: 3/4"-Schläuche und Mindestdruck von 2 bar

Anwendungsbereich: .. für mittlere bis höhere Beregnungsdichten

Einsatzgebiete: **Feldgemüsebau, Obstbau, Sport- und**
Freizeitanlagen u.v.m.

Besonderer Hinweis: ... die Standfestigkeit von Kreis-Hochregnern hängt hauptsächlich von der jeweiligen Bodenbeschaffenheit ab

Anschluss-Außengewinde mm	26,44
Anschluss-Außengewinde	G3/4
Stativ-Höhe mm	700
höhenverstellbar bis mm	1070
VE Stück	1
Umkarton Stück	5
Artikel Nr.	57.5671.9



Kreis- und Sektorenregner

Kreis- und Sektoren-Regner V 65

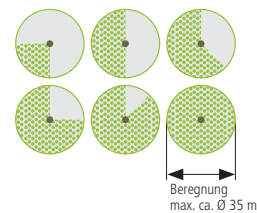
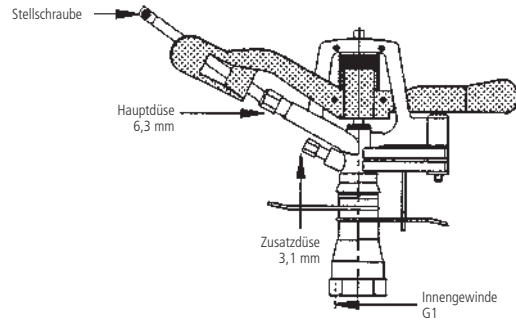
Vorteil / Nutzen: **Schwinghebelregner**
Stellschraube zur Regulierung der
Wurfweite und Tropfengröße
Sektorenbegrenzung von 20° bis 360°
stufenlos einstellbar

Material: Messing; Federn und
 Stellschraube: Edelstahl

Voraussetzung: 3/4"-Schläuche und Mindestdruck von 3 bar

Anwendungsbereich: .. für mittlere bis höhere Beregnungsdichten
Einsatzgebiete: Feldgemüsebau, Obst-
bau, Sport- und Freizeitanlagen u.v.m.

Anschluss-Innengewinde mm	30,93
Anschluss-Innengewinde	G1
Wasserdurchfluss bei 3 bar l/min	66,6
Wasserdurchfluss bei 4 bar l/min	77
Wurfweite bei 4 bar ca. m	17,5 (Standard-Düsenbestückung)
HD-Hauptdüse Düsenbohrung Ø mm	6,3
ZD-Zusatzdüse Düsenbohrung Ø mm	3,1
Empfohlener Druckbereich bar	3 – 8
VE Stück	1
Umkarton Stück	8
Artikel Nr.	57.5663.9



Kreis- und Sektoren-Hochregner V 65 S mit GEKA® Stativ

Vorteil / Nutzen: **Kombination aus Kreis-Regner V 65**
und Dreibeinstativ (57.5681.9)
 Regner ist auf das stufenlos höhenverstellbare
 Stativ montiert
extrem stabil und standfest
 zusammenklappbar

Material: Regner: Messing; Federn und
 Stellschraube: Edelstahl;
 Stativ: verzinkter Stahl

Voraussetzung: 3/4"-Schläuche und Mindestdruck von 3 bar

Anwendungsbereich: .. für mittlere bis höhere Beregnungsdichten
Einsatzgebiete: Feldgemüsebau, Obst-
bau, Sport- und Freizeitanlagen u.v.m.

Besonderer Hinweis: ... die Standfestigkeit von Kreis-Hochregnern
 hängt hauptsächlich von der jeweiligen
 Bodenbeschaffenheit ab

Anschluss-Außengewinde mm	33,25
Anschluss-Außengewinde	G1
Stativ-Höhe mm	700
höhenverstellbar bis mm	1070
VE Stück	1
Umkarton Stück	5
Artikel Nr.	57.5673.9



GEKA® Dreibeinstative und Regnerschlitten

Vorteil / Nutzen: **extrem stabil und standfest, zusammenklappbar**
 Material: Stahl verzinkt
 Bestellhinweis: Regner ist mit Muffe (75.2003) und Kontermutter (74.1003) auf das stufenlos höhenverstellbare Stativ montiert

für das Regnermodell 57.5661.9 wird für die Montage eine Muffe (75.2003) mit IG G3/4 benötigt

für das Regnermodell 57.5664.9 wird für die Montage eine Muffe (75.2105) mit IG G3/4 x IG G1/2 benötigt

Muffen zwischen Regner und Dreibeinstativ montieren (Selbstmontage)

Besonderer Hinweis: die Standfestigkeit hängt hauptsächlich von der jeweiligen Bodenbeschaffenheit ab



GEKA® Dreibeinstative mit Standspitzen

Anschluss-Außengewinde mm	2 x 26,44	2 x 33,25	2 x 47,80
Anschluss-Außengewinde	2 x G3/4	2 x G1	2 x G1 1/2
Stativ-Höhe mm	700	700	700
höhenverstellbar bis mm	1070	1070	1070
VE Stück	1	1	1
Umkarton Stück	5	5	5
Artikel Nr.	57.5680.9	57.5681.9	57.5689.9

GEKA® Dreibeinstativ mit Standtellern

Anschluss-Außengewinde mm	2 x 26,44	2 x 33,25	2 x 47,80
Anschluss-Außengewinde	2 x G3/4	2 x G1	2 x G1 1/2
Stativ-Höhe mm	750	750	750
höhenverstellbar bis mm	1150	1150	1150
VE Stück	1	1	1
Artikel Nr.	57.5832.9	57.5833.9	57.5835.9

GEKA® Regnerschlitten

Lästiges Hin- und Hertragen von Schläuchen etc. entfällt

Anschluss-Außengewinde mm	26,44	33,25
Anschluss-Außengewinde	G3/4	G1
Schlittenlänge mm	480	480
Schlittenbreite mm	270	270
Schlittenhöhe mm (Rohr-Oberkante)	265	265
VE Stück	1	1
Umkarton Stück	4	4
Artikel Nr.	57.5730	57.5731

GEKA® Regnersteckdorn

Material: Messing
 Anwendungsbereich: zur Verankerung direkt im Boden



GEKA® Regnersteckdorn

Innengewinde Regneranschluss mm	19,17
Innengewinde Regneranschluss	G1/2
Innengewinde Schlauchanschluss mm	24,66
Innengewinde Schlauchanschluss	G3/4
VE Stück	1
Umkarton Stück	100
Artikel Nr.	57.5732

Notizen



7 Automatische Bewässerung

Bewässerungssteuerungen

Seite 160 - 161



GEKA® Drip System

Seite 162 - 167





7



Bewässerungssteuerungen

Bewässerungsuhr

Vorteil / Nutzen:

Mit nützlichen Funktionen für eine automatische und wassersparende Bewässerung.
Für den Einsatz mit Regnern, Tropfbewässerungssystemen und Sprinklersystemen.
Die GEKA Bewässerungssteuerungen sind einfach zu bedienen und leicht zu installieren.



Artikel-Nr.	17.0101.8
Verpackung	Auf Karte
VE Stück	2
Programmierbare Ausgänge	1
Energieversorgung	Mechanisch
Bedienelement	Drehrad
LCD Anzeige	-
Anzahl Zeitpläne	1
Bewässerungsstart	Bei Betätigung
Bewässerungsdauer	5 bis 120 min
Bewässerungsintervalle	-
Bedienteil abnehmbar	-
Funktion "Manual": sofort bewässern, manuelle Bewässerung	✓
Batteriestandsanzeige	-
Safe Water Stop - Funktion: Ventil schließt / Bewässerung stoppt bei geringer Batteriekapazität	Schließt nach Ablauf der eingestellten Zeit
Anschlussgewinde für Wasserhahn	G3/4 (26,44 mm) und G1 (33,25 mm)
Betriebsdruck	0,5 bis 12 bar
Robuste Ausführung durch Überwurfmutter und Hahnstecker aus verchromtem Messing	✓
Besonderheit / Anwendung	Einfache und intuitive Einstellung mittels Drehrad Automatischer Bewässerungsstopp Dauerwasserdurchlauf über Einstellung "Manual" möglich Hochwertige und robuste Komponenten aus Metall

7

Das passende Zweiwegeventil für unsere Bewässerungssteuerungen finden Sie im Kapitel 4 „Stecksystem“



G1 Gewinde und Adapter auf G3/4



Intuitive Einstellung

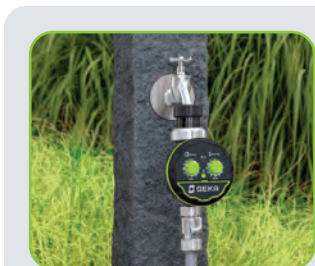
Bewässerungscomputer

Bewässerungscomputer digital



17.0102.8	17.0103.8
Karton	Karton
2	2
1	1
2 x 1,5 V AAA Batterien (nicht im Lieferumfang enthalten)	2 x 1,5 V AA Batterien (nicht im Lieferumfang enthalten)
Drehknöpfe/Taste	Tasten
-	✓
1	1
Bei Betätigung (nach 7 Sekunden); Start über "+1 h" -Taste verschiebbar	Uhrzeit exakt einstellbar
1 min, 3 min, 5 min, 10 min, 15 min, 20 min, 30 min, 60 min, 90 min, 120 min	1 bis 240 min
alle 1 h, 2 h, 3 h, 4 h, 6 h, 8 h, 12 h, 1 Tag, 2 Tage, 3 Tage, 7 Tage	alle 6 h, 12 h, 1 bis 15 Tage
-	✓
✓	✓
Rotes Blinklicht	Anzeige im Display
✓	✓
G3/4 (26,44 mm) und G1 (33,25 mm)	G3/4 (26,44 mm) und G1 (33,25 mm)
0 bis 8 bar	0,5 bis 6 bar
✓	✓
Einfache und intuitive Einstellung mittels Drehknöpfen Startzeit verschiebbar Safe Water Stop Funktion Dauerwasserdurchlauf über Einstellung "On" möglich Hochwertige und robuste Komponenten aus Metall Besonders geeignet für die Bewässerung von Topfpflanzen, da auch kurze und häufige Bewässerungszyklen einstellbar	Einfache und intuitive Einstellung Startzeit exakt auswählbar Safe Water Stop Funktion Dauerwasserdurchlauf über Einstellung "Manual" möglich Einfaches Programmieren, durch abnehmbares Bedienteil Großes Display und Bedienteil nach hinten geneigt, sorgen für eine sehr gute Lesbarkeit Hochwertige und robuste Komponenten aus Metall Besonders geeignet für die regelmäßige Bewässerung von Rasen, Hecken oder Beeten

7



Hochwertige Metallkomponenten



Bewässerungsbeginn verschiebbar



Abnehmbares Bedienteil



Komfortables Einstellen





Gesunde Pflanzen

Optimale Wassermenge zur richtigen Zeit
Kein Brennglas-Effekt

Bis zu 70% Wasser sparen

Bewässerung direkt an der Wurzel
Ressource Wasser wird geschont

Zeit sparen

Kein manuelles Gießen notwendig
Automatische Bewässerung in Verbindung mit Bewässerungssteuerung

7



Set Bewässerung Hecken und Beete

Praktisches Basisset inkl. aller notwendiger Anschlussstücke:
1 x Gerätestecker, 1 x Druckminderer (auf 1,4 bar), 1 x Adapter 16 mm, 50 m Tropfrohr 16 mm, 20 x Rohrhalter, 3 x T-Stück, 2 x L-Stück, 5 x Verbinder gerade, 5 x Endverschluss

Anwendungsbereich: Zur wassersparenden **Bewässerung von Hecken, Randbepflanzungen und Beeten**

Installation: Oberirdisch verlegbar

Besonderer Hinweis: Tropfrohr: **Selbstreinigend** durch Labyrinthtechnik, **Druckausgleichend** durch Silikonmembran erweiterbar mit Zubehör 16 mm

Verpackung	4-Farb Banderole
Rohrlänge m	50
Rohr AD mm	16
Wasserabgabe pro Tropfer l/h	2,1
Tropferabstand cm	30
Verlegelänge in Reihe max. m	80
Verlegelänge bei mittig angebrachtem Druckminderer max. m	150
Länge pro Abzweigung max. m	50
VE Stück	1
Artikel Nr.	17.0120.9



Hier können Sie sich ein Tutorial des Sets ansehen

Set Bewässerung Gemüse und Blumenbeete

Praktisches Basisset inkl. aller notwendiger Anschlussstücke:
 1 x Gerätestecker, 1 x Druckminderer (auf 1,4 bar), 1 x Adapter 6 mm, 15 m Versorgungsrohr 6 mm,
 15 m Tropfrohr 6 mm, 16 x Rohrhalter, 8 x T-Stück, 2 x L-Stück, 5 x Verbinder gerade,
 2 x Absperrventil, 10 x Endverschluss

Anwendungsbereich:.....Zur wassersparenden **Bewässerung von kleinen Beeten mit empfindlichen Nutz- und Zierpflanzen, von Hochbeeten oder Balkonkästen**

Installation:.....Oberirdisch verlegbar

Besonderer Hinweis:.....Tropfrohr: **Selbstreinigend** durch Labyrinthtechnik; **hochflexibel** durch geringen Rohrdurchmesser, erweiterbar mit Zubehör 6 mm

Verpackung	4-Farb Karton mit Eurolochung
Rohrlänge m	2 x 15
Rohr AD mm	6
Wasserabgabe pro Tropfer l/h	1,5
Tropferabstand cm	15
Verlegelänge in Reihe max. m	15
Verlegelänge bei mittig angebrachtem Druckminderer max. m	30
Länge pro Abzweigung max. m	10
VE Stück	3
Artikel Nr.	17.0111.8



Hier können Sie sich ein Tutorial des Sets ansehen



Set Bewässerung Balkon und Terrasse

Praktisches Basisset inkl. aller notwendiger Anschlussstücke:
 1 x Gerätestecker, 1 x Druckminderer (auf 1,4 bar), 1 x Adapter 6 mm, 15 m Versorgungsrohr 6 mm,
 10 x Reihentropfer 0-6 l/h, 2 x T-Stück, 5 x Verbinder gerade, 2 x Absperrventil, 5 x Endverschluss

Anwendungsbereich:.....Zur wassersparenden **Bewässerung von Topfpflanzen auf Balkon und Terrasse und von Balkonkästen für bis zu 10 Pflanzen**

Installation:.....Oberirdisch verlegbar

Besonderer Hinweis:.....**Wasserabgabe regulierbar** für Pflanzen mit unterschiedlichem Wasserbedarf

Verpackung	4-Farb Karton mit Eurolochung
Rohrlänge m	15
Rohr AD mm	6
Wasserabgabe pro Tropfer l/h	einstellbar von 0-6
Verlegelänge in Reihe max.	15 Reihentropfer
Verlegelänge bei mittig angebrachtem Druckminderer max.	40-50 Reihentropfer
Länge pro Abzweigung max.	15 Reihentropfer
VE Stück	3
Artikel Nr.	17.0110.8



Hier können Sie sich ein Tutorial des Sets ansehen





Versorgungsrohr 16 mm

Anwendungsbereich:.....Zentrale Versorgungsleitung im GEKA Drip System. Transportiert das Wasser zur Stelle, die bewässert werden soll
 Installation:.....Ober- und unterirdisch verlegbar
 Besonderer Hinweis:.....UV-stabil, lichtundurchlässig

Verpackung	4-Farb Banderole
Inhalt	1
Rohrlänge m	25
Rohr AD mm	16
VE Stück	1
Artikel Nr.	17.0121.9



Versorgungsrohr 6 mm

Anwendungsbereich:.....Zentrale Versorgungsleitung im GEKA Drip System. Transportiert das Wasser zur Stelle, die bewässert werden soll
 Installation:.....Ober- und unterirdisch verlegbar
 Besonderer Hinweis:.....UV-stabil, lichtundurchlässig, hochflexibel durch geringen Rohrdurchmesser

Verpackung	4-Farb Banderole mit Eurolochung
Inhalt	1
Rohrlänge m	15
Rohr AD mm	6
VE Stück	3
Artikel Nr.	17.0112.8

Tropfrohr 16 mm

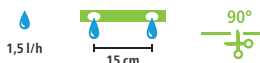
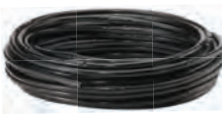
Anwendungsbereich:.....Zur wassersparenden Bewässerung von Hecken, Randbepflanzungen und Beeten
 Installation:.....Oberirdisch verlegbar
 Besonderer Hinweis:.....**Selbstreinigend** durch Labyrinthtechnik, **Druckausgleichend** durch Silikonmembran



Verpackung	4-Farb Banderole
Inhalt	1
Rohrlänge m	50
Rohr AD mm	16
Wasserabgabe pro Tropfer l/h	2,1
Tropferabstand cm	30
Verlegelänge in Reihe max. m	80
Verlegelänge bei mittig angebrachtem Druckminderer max. m	150
Länge pro Abzweigung max. m	50
VE Stück	1
Artikel Nr.	17.0122.9

Tropfrohr 6 mm

Anwendungsbereich:.....Zur wassersparenden Bewässerung von kleinen Beeten mit empfindlichen Nutz- und Zierpflanzen, von Hochbeeten oder Balkonkästen
 Installation:.....Oberirdisch verlegbar
 Besonderer Hinweis:.....**Selbstreinigend** durch Labyrinthtechnik, **hochflexibel** durch geringen Rohrdurchmesser durch Silikonmembran



Verpackung	4-Farb Banderole mit Eurolochung
Inhalt	1
Rohrlänge m	15
Rohr AD mm	6
Wasserabgabe pro Tropfer l/h	1,5
Tropferabstand cm	15
Verlegelänge in Reihe max. m	15
Verlegelänge bei mittig angebrachtem Druckminderer max. m	30
Länge pro Abzweigung max. m	10
VE Stück	3
Artikel Nr.	17.0113.8

Rohrhalter 16 mm

Anwendungsbereich:.....Zum Fixieren von Tropfrohr 16 mm (Artikel Nr. 17.0122.9) und Versorgungsrohr 16 mm (Artikel Nr. 17.0121.9) im Erdreich

Besonderer Hinweis:.....Widerhaken am Erdspieß sorgen für zusätzlichen Halt

Verpackung	Karte
Inhalt	10 Stück
für Rohrdurchmesser mm	16
VE Stück	5
Artikel Nr.	17.0123.8



Rohrhalter 6 mm

Anwendungsbereich:.....Zum Fixieren von Tropfrohr 6 mm (Artikel Nr. 17.0113.8) und Versorgungsrohr 6 mm (Artikel Nr. 17.0112.8) im Erdreich

Besonderer Hinweis:.....Widerhaken am Erdspieß sorgen für zusätzlichen Halt

Verpackung	Karte
Inhalt	10 Stück
für Rohrdurchmesser mm	6
VE Stück	6
Artikel Nr.	17.0114.8



Reihentropfer 6 mm

Anwendungsbereich:.....Zur wassersparenden Bewässerung von Topfpflanzen auf Balkon und Terrasse und von Balkonkästen

Besonderer Hinweis:.....**Wasserabgabe regulierbar** für Pflanzen mit unterschiedlichem Wasserbedarf
Kombination mit Erdspieß

Verpackung	Karte
Inhalt	6 Stück
Einsetzbar mit	Versorgungsrohr 6 mm (Artikel Nr. 17.0112.8)
Wasserabgabe l/h	einstellbar von 0-6
VE Stück	5
Artikel Nr.	17.0115.8



Hier finden Sie Tutorials unserer Tropfbewässerungs-Sets



Set Druckminderer 16 mm

Anwendungsbereich:..... **Startbaustein für das GEKA Drip System**
 Reduziert den Wasserdruck
 Verbindet Schlauchsystem mit GEKA® Drip Tropfbewässerung

Druckreduzierung :..... auf 1,4 bar

Besonderer Hinweis:..... **hochwertiger Stecker aus Metall**



Verpackung	Karte
Inhalt	1 x Gerätestecker, 1 x Druckminderer, 1 x Adapterstück für 16 mm Rohr
Einsetzbar mit	Tropfrohr 16 mm (Artikel Nr. 17.0122.9) und Versorgungsrohr 16 mm (Artikel Nr. 17.0121.9)
Wasserdurchfluss bis l/h	1.800
VE Stück	5
Artikel Nr.	17.0125.8

Set Druckminderer 6 mm

Anwendungsbereich:..... **Startbaustein für das GEKA Drip System**
 Reduziert den Wasserdruck
 Verbindet Schlauchsystem mit GEKA® Drip Tropfbewässerung

Druckreduzierung :..... auf 1,4 bar

Besonderer Hinweis:..... **hochwertiger Stecker aus Metall**



Verpackung	Karte
Inhalt	1 x Gerätestecker, 1 x Druckminderer, 1 x Adapterstück für 6 mm Rohr
Einsetzbar mit	Tropfrohr 6 mm (Artikel Nr. 17.0113.8 und Versorgungsrohr 6 mm (Artikel Nr. 17.0112.8)
Wasserdurchfluss bis l/h	1.800
VE Stück	5
Artikel Nr.	17.0117.8

7

Set Rohrverbinder 16 mm

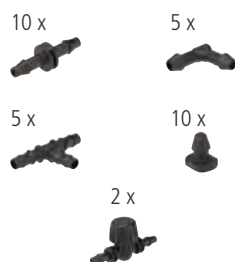
Anwendungsbereich:..... Zur individuellen Gestaltung der Installation:
 Verlängerung der Rohre, Richtungsänderung, Richtungswechsel, Abzweigungen, Rohrenden verschließen



Verpackung	Karte
Inhalt	12 Rohrverbinder: 2 x Verbinder gerade, 2 x L-Stück, 3 x T-Stück, 5 x Endverschluß
Einsetzbar mit	Tropfrohr 16 mm (Artikel Nr. 17.0122.9) und Versorgungsrohr 16 mm (Artikel Nr. 17.0121.9)
VE Stück	5
Artikel Nr.	17.0124.8

Set Rohrverbinder 6 mm

Anwendungsbereich:..... Zur individuellen Gestaltung der Installation:
 Verlängerung der Rohre, Richtungsänderung, Richtungswechsel, Abzweigungen, Rohrenden verschließen und Absperrn einzelner Stränge



Verpackung	Karte
Inhalt	32 Rohrverbinder: 10 x Verbinder gerade, 5 x L-Stück, 5 x T-Stück, 10 x Verschlußstück, 2 x Absperrventil
Einsetzbar mit	Tropfrohr 6 mm (Artikel Nr. 17.0113.8 und Versorgungsrohr 6 mm (Artikel Nr. 17.0112.8)
VE Stück	6
Artikel Nr.	17.0116.8

Notizen



Hier finden Sie Tutorials unserer
Tropfbewässerungs-Sets



8 Industrie-Armaturen

Schnellkupplungen Temperguss

Seite 170 - 174



Druckluft- armaturen

Seite 175



Tankwagen- kupplungen

Seite 176 - 177



Kupplungen STORZ

Seite 178 - 181



Messing-Fittings

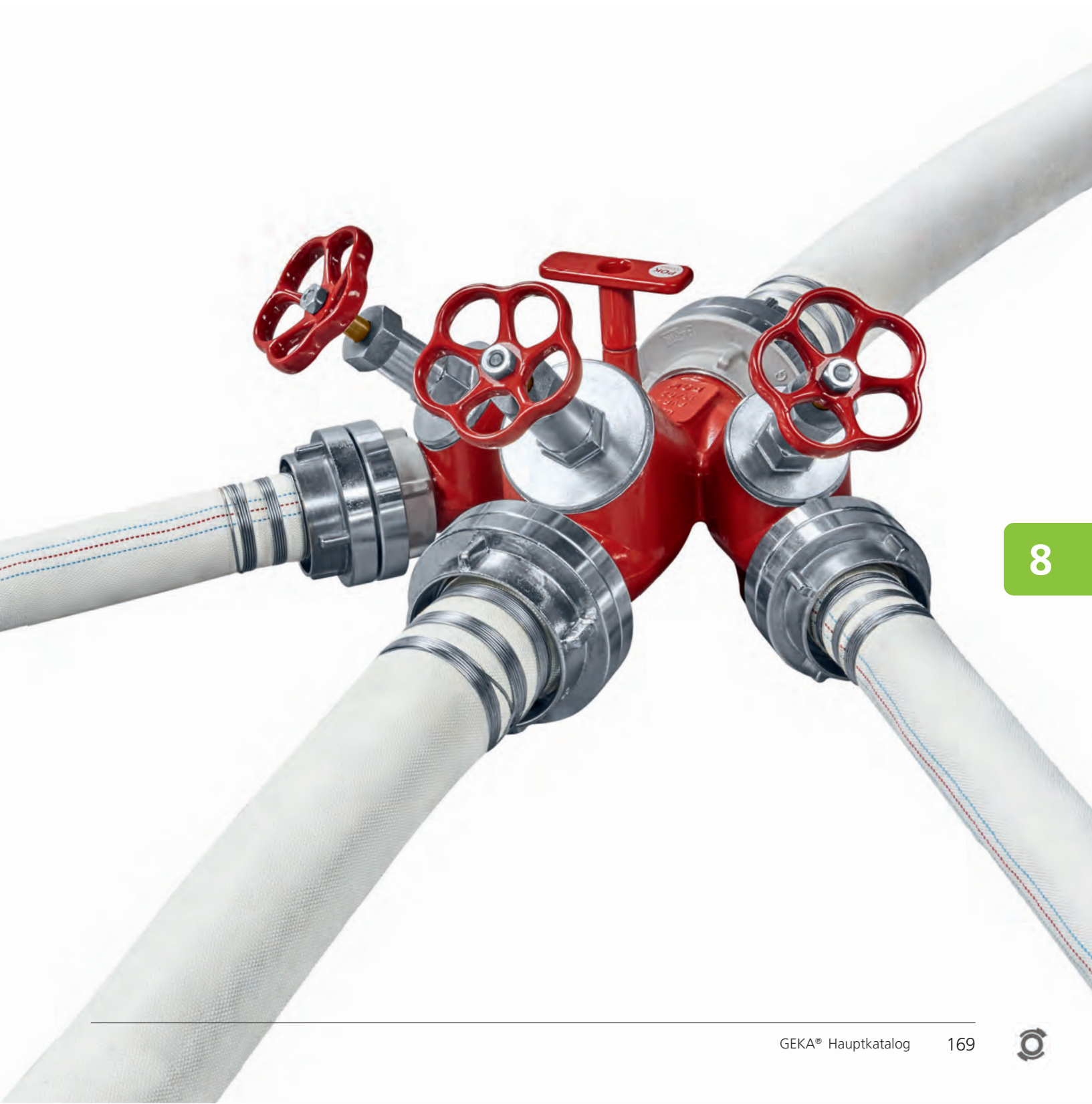
Seite 182 - 183



Gasschweiß- verschraubungen

Seite 183 - 185





8



Schnellkupplungen Temperguss TG, DIN 3489

Vorteil / Nutzen: Sicherungs-Doppelnoppen verhindern selbsttätiges Lösen
 Material: Temperguss EN-GJMW-400-5 (EN-JM1030) DIN EN 1562, verzinkt, gelb chromatiert
 Klauenabstand: einheitlich 42 mm, Kombinationen untereinander möglich, auch mit Temperguss-Saug-/Hochdruckkupplungen TG-SH
 Betriebsdruck: max. 10 bar
 Temperatureinsatzbereich: ca. -5 °C bis +100 °C
 Dichtung: serienmäßig mit NBR-Formdichtungen; Temperaturbereich von ca. -10 °C bis +90 °C
 Optionen: OHASIL-Formdichtringe; Temperaturbereich von ca. -40 °C bis +200 °C; dampfbeständig
 Anwendungsbereich: **zur sicheren Druckluftversorgung am Bau und in der Industrie**



Schlauchstücke mit NBR-Dichtung

Tülle mit schlauchschonendem Rippenprofil garantiert festen Schlauchsitz

Schlauch ID mm	6	10	13	16	19	25	32
Schlauchgröße	1/4"	3/8"	1/2"	5/8"	3/4"	1"	1 1/4"
Nennweite (NW) mm	5	7	8,5	11	15	19	20
VE Stück	10	10	10	10	10	10	10
Artikel Nr.	61.0599	61.0600	61.0601	61.0602	61.0603	61.0604	61.0606



Gewindestücke mit Innengewinde und NBR-Dichtung

Mit Sechskant

Innengewinde mm	15,39	19,17	24,66	30,93	39,59		
Innengewinde	G3/8	G1/2	G3/4	G1	G1 1/4		
Sechskant SW mm	22	27	32	41	50		
Nennweite (NW) mm	15	19	20	20	20		
VE Stück	10	10	10	10	10		
Artikel Nr.	61.1609	61.1610	61.1611	61.1613	61.1614		



Gewindestücke mit Außengewinde und NBR-Dichtung

Mit Sechskant

Außengewinde mm	13,16	16,66	20,95	26,44	33,25	41,91	
Außengewinde	G1/4	G3/8	G1/2	G3/4	G1	G1 1/4	
Sechskant SW mm	22	27	27	32	40	46	
Nennweite (NW) mm	6	10	13	17	20	20	
VE Stück	10	10	10	10	10	10	
Artikel Nr.	61.2608	61.2609	61.2610	61.2611	61.2613	61.2614	



Blindkupplungen

DIN 3489 (vormals DIN 3484). Endstücke passend zu allen TG und TG-SH - Modellen

	mit Kettchen Stahl verzinkt	ohne Kettchen
VE Stück	10	10
Katalog Nr.	618MK	618OK
Artikel Nr.	61.6618	61.6619



Formdichtring Form 620 NBR

Temperatureinsatzbereich: konstant: ca. -10 °C bis +90 °C, kurzfristig: -10 °C bis +120 °C
 Farbe: schwarz

Abmessung ca. mm	20 x 34 x 11
VE Stück	20
Artikel Nr.	61.6720



Formdichtring Form 620 Silicon/EPDM (OHASIL)

Temperatureinsatzbereich: ca. -40 °C bis +200 °C, dampfbeständig
 Farbe: rot

Abmessung ca. mm	20 x 33 x 10
VE Stück	10
Artikel Nr.	61.6721

Schnellkupplungen Temperguss TG mit Messing-Dichtung, DIN 3489

- Vorteil / Nutzen: Sicherungs-Doppelnoppen verhindern selbsttätiges Lösen verhindert das Verkleben der Dichtungen im gekuppelten Zustand. Als Gegenkupplung immer eine Kupplung mit NBR-Formdichtring verwenden.
- Material: Temperguss EN-GJMW-400-5 (EN-JM1030) DIN EN 1562, verzinkt, gelb chromatiert
- Klauenabstand: einheitlich 42 mm. Kombinationen untereinander möglich, auch mit Temperguss-Saug-/Hochdruckkupplungen TG-SH
- Betriebsdruck: max. 10 bar
- Temperatureinsatzbereich: ca. -5 °C bis +100 °C (abhängig von der Dichtringqualität)
- Dichtung: Messingdichtung mit ölbeständigem Schlauchring und verzinkter Halteschraube, Temperaturbereich von ca. -10 °C bis +90 °C
- Anwendungsbereich: **zur sicheren Druckluftversorgung am Bau und in der Industrie**

Schlauchstücke mit Messing-Dichtung

Tülle mit schlauchschonendem Rippenprofil garantiert festen Schlauchsitz

Schlauch ID mm	13	19	25
Schlauchgröße	1/2"	3/4"	1"
Nennweite (NW) mm	8,5	15	19
VE Stück	10	10	10
Artikel Nr.	61.3601	61.3603	61.3604



Gewindestücke mit Innengewinde und Messing-Dichtung

Mit Sechskant

Innengewinde mm	19,17	24,66	30,93
Innengewinde	G1/2	G3/4	G1
Sechskant SW mm	27	32	41
Nennweite (NW) mm	17	17	17
VE Stück	10	10	10
Artikel Nr.	61.4610	61.4611	61.4613



Gewindestücke mit Außengewinde und Messing-Dichtung

Mit Sechskant

Außengewinde mm	20,95	26,44	33,25
Außengewinde	G1/2	G3/4	G1
Sechskant SW mm	27	32	40
Nennweite (NW) mm	11	17	17
VE Stück	10	10	10
Artikel Nr.	61.5610	61.5611	61.5613



Besonderer Hinweis: Als Gegenkupplung immer eine Kupplung mit NBR-Formdichtring verwenden.

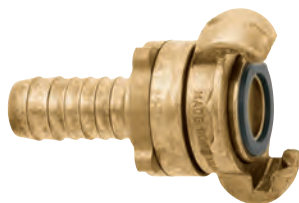
Halteschraube Stahl verzinkt

Gewinde	M 5
Abmessung ca. mm	7 x 14
VE Stück	1
Artikel Nr.	61.6803



Temperguss-Saug-/Hochdruckkupplungen TG-SH, DIN 3238

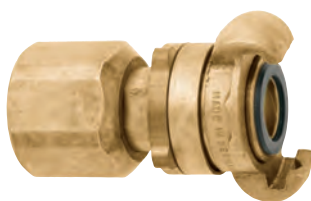
- Vorteil / Nutzen: in allen Druck- und Saugbereichen, absolut dicht und gegen selbsttätiges Lösen durch Sicherungs-Doppelnoppen und Verschraubringe gesichert
- Handhabung: Schraubringe zurückschrauben, kuppeln, Schraubringe anziehen
- Material: Temperguss, Schlauchtülle und Gewindeteil: Drehstahl verzinkt, gelb chromatiert; Schraubring: Messing
- Klauenabstand: einheitlich 42 mm. Kombinationen untereinander möglich.
- Betriebsdruck: max. 16 bar
- Dichtung: serienmäßig mit NBR-Formdichtringen, Temperaturbereich: ca. -10 °C bis +90 °C
- Optionen: OHASIL-Formdichtringe (SILICON/EPDM modifiziert
Temperaturbereich von ca. -40 °C bis +200 °C; dampfbeständig)



Schlauchstück DIN 3238

Tülle mit schlauchschonendem Rippenprofil garantiert festen Schlauchsitz

Schlauch ID mm	25
Schlauchgröße	1"
Nennweite (NW) mm	18
VE Stück	5
Artikel Nr.	61.7604



Gewindestücke DIN 3238

Innengewinde mm	24,66	30,93
Innengewinde	G3/4	G1
Sechskant SW mm	32	41
Nennweite (NW) mm	17	17
VE Stück	5	5
Artikel Nr.	61.8611	61.8613

Ersatzteile für Temperguss-Saug-/Hochdruckkupplungen

Formdichtring Form 622, NBR

Temperatureinsatzbereich: konstant: ca. -10 °C bis +90 °C, kurzzeitig: -10 °C bis +120 °C

Anwendungsbereich: NBR ist gut beständig gegen Öle und Benzin
ungünstig bei oxydierenden Medien

Verwendung: serienmäßig in allen TG-SH-Modellen



Abmessung mm	21 x 33 x 7
VE Stück	20
Artikel Nr.	61.9722

Formdichtring Form 622N, neue Ausführung, NBR

Temperatureinsatzbereich: konstant: ca. -10 °C bis +90 °C, kurzzeitig: -10 °C bis +120 °C

Anwendungsbereich: NBR ist gut beständig gegen Öle und Benzin
ungünstig bei oxydierenden Medien

Verwendung: serienmäßig in allen TG-SH-Modellen mit neuem Dichtungssitz



Abmessung mm	21 x 30 x 4
VE Stück	20
Artikel Nr.	61.9722.1

Temperguss-Abzweigstücke TG

Material:..... Temperguss verzinkt, gelb chromatiert

Verwendung: für Schnellkupplungen TG, Schraubkupplungen TG - SH und andere

Abzweigstücke

Innengewinde mm	3 x 24,66	3 x 30,93
Innengewinde	3 x R3/4	3 x R1
Nennweite (NW) mm	24	30
VE Stück	5	5
Artikel Nr.	61.9738	61.9739



Temperguss-Schlauchklemmen TG

Material:..... Temperguss verzinkt, gelb chromatiert

Anwendungsbereich:..... für Druckluftschläuche

Schlauchklemmen

2-teilig, mit losen Zungen DIN 20039A

Schlauch ID mm	13	19	25	32	38	50	63
Schlauchgröße	1/2"	3/4"	1"	1 1/4"	1 1/2"	2"	2 1/2"
Spannbereich mm	22-29	28-34	32-40	39-49	48-60	60-76	77-94
VE Stück	10	10	10	5	5	5	5
Umkarton Stück	-	250	-	-	-	50	-
Artikel Nr.	83.8821	83.8823	83.8824	83.8826	88.0018	88.0020	88.0016



Einhand-Schnellschlusskupplungen ESK

Material:..... Messing; Stifte, Sprengringe und Ventildfedern Edelstahl

Nennweite:..... 7,2 mm (kompatibel mit RECTUS-Serie 25 und 26, Ceyn 320)

Betriebsdruck: max. 35 bar

Durchflussvolumen: Luft max. 1100 l/min (abhängig vom Leitungsquerschnitt)
bei 6 bar Eingangsdruck und 0,5 bar Druckabfall

Betriebstemperatur: von -20 °C bis +100 °C

Dichtung: NBR-Dichtringe

ESK-Ventilsteckdosen mit Schlauchtülle

Tülle mit markantem und schlauchschonendem Rippenprofil garantiert festen Schlauchsitz.
Federbelastetes Ventil

Schlauch ID mm	6	10	13
Schlauchgröße	1/4"	3/8"	1/2"
Länge ca. mm	55	55	55
Tüllenlänge mm	25	25	25
VE Stück	10	10	10
Umkarton Stück	220	240	240
Artikel Nr.	62.3331	62.3334	62.3338



ESK-Ventilsteckdosen mit Innengewinde

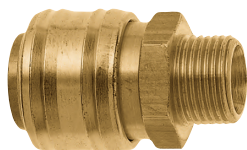
Federbelastetes Ventil

Innengewinde mm	8,85	11,89	15,39	19,17
Innengewinde	G1/8	G1/4	G3/8	G1/2
Sechskant SW mm	22	22	22	24
Länge ca. mm	39	41	41	42,5
Gewindelänge mm	9	10,5	10,5	12
VE Stück	10	10	10	10
Umkarton Stück	-	240	240	220
Artikel Nr.	62.1330	62.1331	62.1333	62.1335



Einhand-Schnellschlusskupplungen ESK

Material:.....Messing; Stifte, Sprengringe und Ventilefedern: Edelstahl
 Nennweite:.....7,2 mm (kompatibel mit RECTUS-Serie 25 und 26, Ceyn 320)
 Betriebsdruck:max. 35 bar
 Durchflussvolumen:Luft max. 1100 l/min (abhängig vom Leitungsquerschnitt)
 bei 6 bar Eingangsdruck und 0,5 bar Druckabfall
 Betriebstemperatur:.....von -20 °C bis +100 °C
 Dichtung:NBR-Dichtringe



ESSK-Ventilsteckdosen mit Außengewinde

Federbelastetes Ventil

Außengewinde mm	9,73	13,16	16,66	20,95
Außengewinde	G1/8	G1/4	G3/8	G1/2
Sechskant SW mm	22	22	22	24
Länge ca. mm	38	40	41	41
Gewindelänge mm	7	9	9	10
VE Stück	10	10	10	10
Umkarton Stück	-	240	240	240
Artikel Nr.	62.2330	62.2331	62.2333	62.2335

62.7002



ESSK-Mehrwegeventilsteckdosen

Federbelastetes Ventil

Innengewinde mm	15,39	15,39
Innengewinde	G3/8	G3/8
Länge ca. mm	67	92
Variante	Zweiwegeventil	Dreiwegeventil
VE Stück	1	1
Umkarton Stück	60	30
Artikel Nr.	62.7002	62.7003

62.7003



ESSK-Schlauchstecker

Tülle mit markantem und schlauchschonendem Rippenprofil garantiert festen Schlauchsitz



Schlauch ID mm	6	9	13
Schlauchgröße	1/4"	3/8"	1/2"
Länge ca. mm	44	44	44
Tüllenlänge mm	24	24	23
VE Stück	10	10	10
Umkarton Stück	1000	900	650
Artikel Nr.	62.4301	62.4304	62.4308

8



ESSK-Gewindestecker mit Innengewinde

Innengewinde mm	8,85	11,89	15,39	19,17
Innengewinde	G1/8	G1/4	G3/8	G1/2
Sechskant SW mm	13	17	19	24
Länge ca. mm	31	33	33	35
Gewindelänge mm	9	10	10	12
VE Stück	10	10	10	10
Umkarton Stück	900	650	650	360
Artikel Nr.	62.5380	62.5381	62.5383	62.5385



ESSK-Gewindestecker mit Außengewinde

Außengewinde mm	9,73	13,16	16,66	20,95
Außengewinde	G1/8	G1/4	G3/8	G1/2
Sechskant SW mm	13	17	19	24
Länge ca. mm	31	33	33	35
Gewindelänge mm	7	9	9	10
VE Stück	10	10	10	10
Umkarton Stück	900	700	700	360
Artikel Nr.	62.6380	62.6381	62.6383	62.6385

Druckluft-Abblasepistolen *Aluminium*

Vorteil / Nutzen:.....mit langem Bedienungshebel und Aufhängeöse
 Material:Aluminium geschmiedet; Düse Stahl: verzinkt; Ventileile und Schlauchtülle, Gewindenippel bzw. Gewindestecker: Messing; Ventilsfeder: Edelstahl
 Temperatureinsatzbereich:ca. -30 °C bis +100°C
 Dichtung:.....NBR

Druckluft-Abblasepistolen, Anschluss Schlauchtülle

Tülle mit schlauchschonendem Rippenprofil garantiert festen Schlauchsitz

Schlauch-Größe	1/4"	3/8"
Schlauch ID mm	6	9
Düsenbohrung Ø mm	2	2
Baumaße ca. mm	175 x 90	175 x 90
Betriebsdruck max. bar	12	12
VE Stück	1	1
Artikel Nr.	63.1401	63.1404



Druckluft-Abblasepistole, Anschluss Außengewinde

Außengewinde	G1/4
Düsenbohrung Ø mm	2
Baumaße ca. mm	160 x 90
Betriebsdruck max. bar	12
VE Stück	1
Artikel Nr.	63.1414



Druckluft-Abblasepistole, Anschluss ESKK-Gewindestecker

Mit ESKK-Gewindestecker 62.6381, passend zu allen ESKK-Ventil-Steckdosen

Düsenbohrung Ø mm	2
Baumaße ca. mm	170 x 90
Betriebsdruck max. bar	12
VE Stück	1
Artikel Nr.	63.1481



Tankwagenkupplungen TW und Zubehör *Messing*

Vorteil / Nutzen: geschmiedete Ausführung, sehr hohe Festigkeit und Bruchsicherheit nach Norm EN 14420-6 (vormals DIN 28450) gefertigt

Material: Messing

Temperatureinsatzbereich: ca. -10 bis +65 °C

Dichtung: NBR

Betriebsdruck: -0,8 bis 16 bar

Anwendungsbereich: für Schaleneinband



Typ VK, Vater-Anschlussstücke mit Innengewinde

Gewindeseitig flachdichtend mit Dichtring

Innengewinde mm	57,29	85,56	110,71
Innengewinde	G2	G3	G4
Nennweite (NW) mm	50	80	100
VE Stück	1	1	1
Artikel Nr.	17.1221	17.1222	17.1223



Typ MK, Mutter-Anschlussstücke mit Hebel und Innengewinde

Bestehend aus Hebelarretierung und Kronenring.
Gewindeseitig flachdichtend mit Dichtring, kupplungsseitig mit Formdichtring

Innengewinde mm	57,29	85,56	110,71
Innengewinde	G2	G3	G4
Nennweite (NW) mm	50	80	100
VE Stück	1	1	1
Artikel Nr.	17.1224	17.1225	17.1226



Schlauchstutzen mit Tüllenprofil und Außengewinde

Außengewinde mm	33,25	41,91	47,80	59,61	75,18	87,88	113,03
Außengewinde	G1	G1¼	G1½	G2	G2½	G3	G4
Schlauch ID mm	25	32	38	50	63	75	100
Schlauchgröße	1"	1¼"	1½"	2"	2½"	3"	4"
Nennweite (NW) mm	25	32	38	50	63	75	100
VE Stück	1	1	1	1	1	1	1
Artikel Nr.	17.1208	17.1209	17.1210	17.1211	17.1212	17.1213	17.1214 *

Schlauchstutzen glatt mit Sicherungsband und Außengewinde

Außengewinde mm	33,25	41,91	47,80	59,61	75,18	87,88	113,03
Außengewinde	G1	G1¼	G1½	G2	G2½	G3	G4
Schlauch ID mm	25	32	38	50	63	75	100
Schlauchgröße	1"	1¼"	1½"	2"	2½"	3"	4"
Nennweite (NW) mm	25	32	38	50	63	75	100
VE Stück	1	1	1	1	1	1	1
Artikel Nr.	17.1201	17.1202	17.1203	17.1204	17.1205	17.1206	12.1277



Schlauchstutzen glatt mit Sicherungsband und Innengewinde

Innengewinde mm	30,93	39,59	45,48	57,29	72,86	85,56
Innengewinde	G1	G1¼	G1½	G2	G2½	G3
Schlauch ID mm	25	32	38	50	63	75
Schlauchgröße	1"	1¼"	1½"	2"	2½"	3"
Nennweite (NW) mm	25	32	38	50	63	75
VE Stück	1	1	1	1	1	1
Artikel Nr.	17.1215	17.1216	17.1217	17.1218	17.1219	17.1220

*Tüllenprofil mit zwei Rippen



Tankwagenkupplungen TW und Zubehör

Messing/Aluminium

Vorteil / Nutzen: geschmiedete Ausführung, sehr hohe Festigkeit und Bruchsicherheit nach Norm EN 14420-6 (vormals DIN 28450) gefertigt

Material: Messing

Temperatureinsatzbereich: ca. -10 bis +65 °C

Dichtung: NBR

Betriebsdruck: -0,8 bis 16 bar

Anwendungsbereich: für Schaleneinband

Typ MB Blindkappen

Nennweite (NW)	50	100
VE Stück	1	1
Artikel Nr.	17.1231	12.1276



Typ VB Blindstopfen

Vorteil / Nutzen: mit Bohrung für Kette

Material: Messing

Nennweite (NW)	50	80	100
VE Stück	1	1	1
Artikel Nr.	12.1273	12.1274	12.1275



Klemmschalen

Material: Aluminium, geschmiedet nach DIN 2817

Schlauch ID mm	25	32	38	50	63	75	100
Schlauchgröße	1"	1¼"	1½"	2"	2½"	3"	4"
passend für Schlauch-Wandstärke mm	6	6	6,5	8	8	8	8
Spannbereich mm	36 - 39	43 - 46	50 - 53	63 - 67	78 - 82	89 - 93	114 - 119
VE Stück	1	1	1	1	1	1	1
Artikel Nr.	83.8337	83.8338	83.8339	83.8340	83.8341	83.8342	83.8343



Montageschlüssel für Nutmuttern

Material: Stahl

Maßbereich mm	90-155
VE Stück	1
Artikel Nr.	17.1237



Kette mit S-Haken

Material: Edelstahl

Anwendungsbereich: für Blindkappen und -stopfen

Länge ca. mm	200
VE Stück	1
Artikel Nr.	17.1238



Kupplungen STORZ Aluminium geschmiedet

Vorteil / Nutzen: geschmiedete Ausführung, sehr hohe Festigkeit und Bruchsicherheit

Material: Aluminium

Dichtung: NBR schwarz

Betriebsdruck: max. 16 bar

Besonderer Hinweis: andere Abmessungen und Materialien auf Anfrage



Saugkupplungen STORZ

Schlauch ID mm	13	19	25	32	38	45
Schlauchgröße	1/2"	3/4"	1"	1 1/4"	1 1/2"	1 3/4"
Knaggenabstand mm	31	31	31	66	66	66
STORZ Größe	25-D	25-D	25-D	52-C	52-C	52-C
VE Stück	1	1	1	1	1	1
Artikel Nr.	69.0001	69.0002	69.0003	69.0004	69.0005	69.0006

Schlauch ID mm	52	65	75	100	125	150
Schlauchgröße	2"	2 1/2"	3"	4"	5"	6"
Knaggenabstand mm	66	89	89	133	148	160
STORZ Größe	52-C	75-B	75-B	110-A	125	150
VE Stück	1	1	1	1	1	1
Artikel Nr.	69.0007	69.0008	69.0009	69.0010	69.0011	69.0012



Saugkupplungen STORZ mit Bund

Schlauch ID mm	50	75	100
Schlauchgröße	2"	3"	4"
Knaggenabstand mm	66	89	133
STORZ Größe	52-C	75-B	110-A
VE Stück	1	1	1
Artikel Nr.	69.0013	69.0014	69.0015



Saugkupplungen STORZ mit geripptem Tüllenprofil

Schlauch ID mm	51	76	102
Schlauchgröße	2"	3"	4"
Knaggenabstand mm	66	89	133
STORZ Größe	52-C	75-B	110-A
VE Stück	1	1	1
Artikel Nr.	69.0016	69.0017	69.0018



Festkupplungen STORZ mit Innengewinde

Innengewinde mm	19,17	24,66	30,93	39,59	45,48	51,43	57,29
Innengewinde	G1/2	G3/4	G1	G1 1/4	G1 1/2	G1 3/4	G2
Knaggenabstand mm	31	31	31	66	66	66	66
STORZ Größe	25-D	25-D	25-D	52-C	52-C	52-C	52-C
VE Stück	1	1	1	1	1	1	1
Artikel Nr.	69.0019	69.0020	69.0021	69.0022	69.0023	69.0024	69.0025

Innengewinde mm	72,86	72,86	85,56	110,71	135,95	161,50
Innengewinde	G2 1/2	G2 1/2	G3	G4	G5	G6
Knaggenabstand mm	66	89	89	133	148	160
STORZ Größe	52-C	75-B	75-B	110-A	125	150
VE Stück	1	1	1	1	1	1
Artikel Nr.	69.0026	69.0027	69.0028	69.0029	69.0030	69.0031

Kupplungen STORZ Aluminium geschmiedet

Vorteil / Nutzen:geschmiedete Ausführung, sehr hohe Festigkeit und Bruchsicherheit
 Material:.....Aluminium
 Dichtung:NBR schwarz
 Betriebsdruck:max. 16 bar
 Besonderer Hinweis:andere Abmessungen und Materialien auf Anfrage

Festkupplungen STORZ mit Außengewinde

Außengewinde mm	26,44	33,25	41,91	47,80	41,91	47,80
Außengewinde	G3/4	G1	G1¼	G1½	G1¼	G1½
Knaggenabstand mm	31	31	31	31	66	66
STORZ Größe	25-D	25-D	25-D	25-D	52-C	52-C
VE Stück	1	1	1	1	1	1
Artikel Nr.	69.0032	69.0033	69.0034	69.0035	69.0036	69.0037

Außengewinde mm	59,61	75,18	75,18	87,88	113,03
Außengewinde	G2	G2½	G2½	G3	G4
Knaggenabstand mm	66	66	89	89	133
STORZ Größe	52-C	52-C	75-B	75-B	110-A
VE Stück	1	1	1	1	1
Artikel Nr.	69.0038	69.0039	69.0040	69.0041	69.0042



Knaggen STORZ mit Innengewinde-Stutzen, drehbar

Innengewinde mm	57,29	72,86	85,56	110,71
Innengewinde	G2	G2½	G3	G4
Knaggenabstand mm	66	89	89	133
STORZ Größe	52-C	75-B	75-B	110-A
VE Stück	1	1	1	1
Artikel Nr.	69.0043	69.0044	69.0045	69.0046



Knaggen STORZ mit Außengewinde-Stutzen, drehbar

Außengewinde mm	59,61	75,18	87,88	113,03
Außengewinde	G2	G2½	G3	G4
Knaggenabstand mm	66	89	89	133
STORZ Größe	52-C	75-B	75-B	110-A
VE Stück	1	1	1	1
Artikel Nr.	69.0047	69.0048	69.0049	69.0050



8

Übergangsstücke STORZ

STORZ Größe 1	52-C	75-B	110-A	150
STORZ Größe 2	25-D	52-C	75-B	110-A
VE Stück	1	1	1	1
Artikel Nr.	69.0057	69.0058	69.0059	69.0060



Blindkupplungen STORZ mit Kette

Knaggenabstand mm	31	66	89	133	148	160
STORZ Größe	25-D	52-C	75-B	110-A	125	160
VE Stück	1	1	1	1	1	1
Artikel Nr.	69.0051	69.0052	69.0053	69.0054	69.0055	69.0056



Kupplungen STORZ Aluminium gegossen

Vorteil / Nutzen:gegossene Ausführung, für leichte Beanspruchung und geringe Drücke geeignet
 Material:.....Aluminium
 Dichtung:NBR weiß
 Betriebsdruck:max. 6 bar



Saugkupplungen STORZ

Schlauch ID mm	32	38	52	65	75	100
Schlauchgröße	1¼"	1½"	2"	2½"	3"	4"
Knaggenabstand mm	66	66	66	89	89	133
STORZ Größe	52-C	52-C	52-C	75-B	75-B	110-A
VE Stück	1	1	1	1	1	1
Artikel Nr.	69.1004	69.1005	69.1007	69.1008	69.1009	69.1010



Festkupplungen STORZ mit Innengewinde

Innengewinde mm	39,59	45,48	57,29	72,86	85,56	110,71
Innengewinde	G1¼	G1½	G2	G2½	G3	G4
Knaggenabstand mm	66	66	66	89	89	133
STORZ Größe	52-C	52-C	52-C	75-B	75-B	110-A
VE Stück	1	1	1	1	1	1
Artikel Nr.	69.1022	69.1023	69.1025	69.1027	69.1028	69.1029



Festkupplungen STORZ mit Außengewinde

Außengewinde mm	41,91	47,80	59,61	75,18	87,88	113,03
Außengewinde	G1¼	G1½	G2	G2½	G3	G4
Knaggenabstand mm	66	66	66	89	89	133
STORZ Größe	52-C	52-C	52-C	75-B	75-B	110-A
VE Stück	1	1	1	1	1	1
Artikel Nr.	69.1036	69.1037	69.1038	69.1040	69.1041	69.1042

8



Übergangsstücke STORZ

STORZ Größe 1	75-B	110-A
STORZ Größe 2	52-C	75-B
VE Stück	1	1
Artikel Nr.	69.1058	69.1059



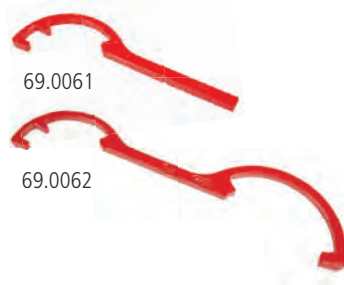
Blindkupplungen STORZ mit Kette

Knaggenabstand mm	66	89	133
STORZ Größe	52-C	75-B	110-A
VE Stück	1	1	1
Artikel Nr.	69.1052	69.1053	69.1054

Zubehör für Kupplungen STORZ

Kupplungsschlüssel STORZ *Temperguss*

Für STORZ Größe	BC	ABC
VE Stück	1	1
Artikel Nr.	69.0061	69.0062



Kupplungsschlüssel STORZ *Stahl*

Für STORZ Größe	BC	ABC	150/125
VE Stück	1	1	1
Artikel Nr.	69.0063	69.0064	69.0065



Saugdichtungen STORZ *NBR*

Für STORZ Größe	25-D	52-C	75-B	110-A	125	150
VE Stück	10	10	10	10	10	10
Artikel Nr.	69.0066	69.0067	69.0068	69.0069	69.0070	69.0071



Verteiler STORZ mit Ventilabsperungen

Außengewinde mm	75,18 - 59,61	75,18 - 59,62
Außengewinde	2½" - 2" - 2"	2½" - 2" - 2½" - 2"
Eingang	B	B
Ausgang	C C	C B C
VE Stück	1	1
Artikel Nr.	69.0072	69.0073



Sicherungsschellen STORZ *Stahl/Gummi*

Verhindert selbstständiges Entkuppeln

Für STORZ Größe	52-C	75-B	110-A
Für Außendurchmesser mm	98	126	182
VE Stück	1	1	1
Artikel Nr.	69.0074	69.0075	69.0076



GEKA® Fittings

Material:.....Messing



GEKA®-Gewindemuffen mit Innengewinde

Mit durchgehendem Gewinde

Innengewinde mm	8,85	11,89	15,39	19,17	24,66
Innengewinde	G1/8	G1/4	G3/8	G1/2	G3/4
VE Stück	10	10	10	10	10
Umkarton Stück	-	500	500	400	200
Artikel Nr.	75.2018	75.2014	75.2000	75.2001	75.2003

Innengewinde mm	30,93	39,59	45,48	57,29
Innengewinde	G1	G1¼	G1½	G2
VE Stück	10	1	1	1
Umkarton Stück	180	100	-	30
Artikel Nr.	75.2004	75.2006	75.2007	75.2009



GEKA®-Reduzier-Gewindemuffen mit Innengewinde

Innengewinde mm	11,89	15,39	19,17	24,66
Innengewinde	G1/4	G3/8	G1/2	G3/4
Innengewinde mm	19,17	19,17	24,66	30,93
Innengewinde	G1/2	G1/2	G3/4	G1
VE Stück	10	10	10	10
Umkarton Stück	-	-	340	200
Artikel Nr.	75.2103	75.2104	75.2105	75.2107



GEKA®-Reduzierstücke mit Sechskant, Innen- und Außengewinde

Innengewinde mm	8,85	8,85	11,89	11,89	11,89	15,39	15,39
Innengewinde	G1/8	G1/8	G1/4	G1/4	G1/4	G3/8	G3/8
Außengewinde mm	13,16	20,95	16,66	20,95	26,44	20,95	26,44
Außengewinde	G1/4	G1/2	G3/8	G1/2	G3/4	G1/2	G3/4
VE Stück	10	10	10	10	10	10	10
Umkarton Stück	1000	-	1000	600	-	600	600
Artikel Nr.	73.4080	73.4100	73.4082	73.4085	73.4103	73.4084	73.4101

Innengewinde mm	15,39	19,17	19,17	24,66	30,93	39,59	45,48
Innengewinde	G3/8	G1/2	G1/2	G3/4	G1	G1¼	G1½
Außengewinde mm	33,25	26,44	33,25	33,25	41,91	47,80	59,61
Außengewinde	G1	G3/4	G1	G1	G1¼	G1½	G2
VE Stück	10	10	10	10	10	10	5
Umkarton Stück	-	400	250	350	150	100	-
Artikel Nr.	73.4105	73.4086	73.4104	73.4087	73.4088	73.4091	73.4094

8

GEKA® plus-Schlauchverbindungen lange Ausführung

Material:.....Messing



GEKA® plus-Gasschweiß-Schlauchverbindungen

Tülle mit markantem und schlauchschonendem Rippenprofil garantiert festen Schlauchsitz

Schlauch ID mm	6	9	11
Schlauchgröße	1/4"	3/8"	-
Baulänge (A) mm	75	75	75
VE Stück	10	10	10
Umkarton Stück	1000	600	500
Artikel Nr.	72.0901	72.0904	72.0906



GEKA® Fittings

Material:.....Messing

GEKA®-Winkelstücke 90° mit Innengewinde

Innengewinde mm	2x 11,89	2x 15,39	2x 19,17	2x 24,66	2x 30,93
Innengewinde	2x G1/4	2x G3/8	2x G1/2	2x G3/4	2x G1
VE Stück	10	10	10	10	10
Artikel Nr.	78.0201	78.0202	78.0203	78.0204	78.0205



GEKA®-Winkelstücke 90° mit Innen- und Außengewinde

Innengewinde mm	11,89	15,39	19,17	24,66	30,93
Innengewinde	G1/4	G3/8	G1/2	G3/4	G1
Außengewinde mm	13,16	16,66	20,95	26,44	33,25
Außengewinde	G1/4	G3/8	G1/2	G3/4	G1
VE Stück	10	10	10	10	10
Artikel Nr.	78.0300	78.0301	78.0302	78.0303	78.0304



GEKA®-T-Stücke 90° mit Innengewinde

Innengewinde mm	3x 11,89	3x 15,39	3x 19,17	3x 24,66	3x 30,93	3x 45,48
Innengewinde	3x G1/4	3x G3/8	3x G1/2	3x G3/4	3x G1	3x G1½
VE Stück	10	10	10	10	10	1
Umkarton Stück	-	-	180	100	60	30
Artikel Nr.	78.0601	78.0602	78.0603	78.0604	78.0605	78.0607



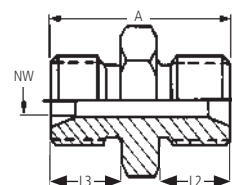
GEKA® plus-Gasschweiß-Gewindenippel

Material:.....Messing

GEKA® plus-Gasschweiß-Gewindenippel, konisch metalldichtend

Innenkonus 37° beidseitig, Linksgewinde/Rechtsgewinde

Außengewinde mm	9,73	9,73	13,16	13,16	13,16	13,16
Außengewinde	G1/8	G1/8	G1/4	G1/4	G1/4-LH	G1/4
Außengewinde mm	9,73	13,16	13,16	13,16	13,16	16,66
Außengewinde	G1/8	G1/4	G1/4	G1/4-LH	G1/4-LH	G3/8
Sechskant SW mm	14	17	17	17	17	19
Nennweite (NW) mm	4	4/5	6,5	6,5	6	6
Baulänge (A) mm	25	26,3	27	27	27	27
L2 mm	9,5	11	11	11	11	11
L3 mm	9,5	10	11	11	11	11
VE Stück	10	10	10	10	10	10
Umkarton Stück	-	1000	1000	500	600	1000
Artikel Nr.	73.0980	73.1980	73.0981	73.3981	73.2981	73.1982



8

Außengewinde mm	16,66	16,66	16,66	16,66	20,95
Außengewinde	G3/8	G3/8	G3/8 L	G3/8	G1/2
Außengewinde mm	16,66	16,66	16,66	20,95	20,95
Außengewinde	G3/8	G3/8-LH	G3/8-LH	G1/2	G1/2
Sechskant SW mm	19	19	19	21	21
Nennweite (NW) mm	8	8	8	8	10
Baulänge (A) mm	27	27	27	28,5	30
L2 mm	11	11	11	11	12,5
L3 mm	11	11	11	13	12,5
VE Stück	10	10	10	10	10
Umkarton Stück	500	500	500	480	400
Artikel Nr.	73.0983	73.3983	73.2983	73.1984	73.0985

Besonderer Hinweis: LH hinter der Gewindeangabe = Linksgewinde (engl.: left handed).



GEKA® plus-Gasschweiß-Schlauchverschraubungen

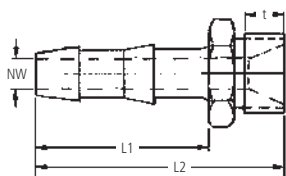
Material:.....Messing

GEKA® plus-1/3-Gasschweiß-Schlauchverschraubungen mit Außengewinde

Modelle 70.3998 und 70.3999 ohne Gewindehinterstich. Konisch metalldichtend

Außengewinde mm	9,73	9,73	9,73	13,16	13,16
Außengewinde	G1/8	G1/8	G1/8	G1/4	G1/4
Schlauch ID mm	4-5	6	9	4-5	6
Schlauchgröße	-	1/4"	3/8"	-	1/4"
Sechskant SW mm	14	14	17	17	17
Nennweite (NW) mm	3	4,5	7	3	4,5
Innenkonus	37°	37°	37°	37°	37°
t mm	9,5	9,5	10	10	10
L1 mm	33,5	33,5	33,5	33,5	33,5
L2 mm	48	48	48,5	48,5	48,5
VE Stück	10	10	10	10	10
Umkarton Stück	1000	1000	500	770	500
Artikel Nr.	70.0890	70.0891	70.0894	70.0910	70.0911

Außengewinde mm	13,16	13,16	13,16	16,66	16,66
Außengewinde	G1/4	G1/4	G1/4	G3/8	G3/8
Schlauch ID mm	9	11	13	4-5	6
Schlauchgröße	3/8"	-	1/2"	-	1/4"
Sechskant SW mm	17	17	19	19	19
Nennweite (NW) mm	7	7	7/11	3	4,5
Innenkonus	37°	37°	37°	37°	37°
t mm	10	10	10	10	10
L1 mm	33,5	33,5	33,5	33,5	33,5
L2 mm	48,5	48,5	48,5	48,5	48,5
VE Stück	10	10	10	10	10
Umkarton Stück	500	500	500	300	500
Artikel Nr.	70.0914	70.0916	70.0918	70.0920	70.0921



Außengewinde mm	16,66	16,66	16,66	20,95	20,95
Außengewinde	G3/8	G3/8	G3/8	G1/2	G1/2
Schlauch ID mm	9	11	13	6	9
Schlauchgröße	3/8"	-	1/2"	1/4"	3/8"
Sechskant SW mm	19	19	19	24	24
Nennweite (NW) mm	7	9	9	4,5	7
Innenkonus	37°	37°	37°	37°	37°
t mm	10	10	10	12	12
L1 mm	33,5	33,5	35	33,5	33,5
L2 mm	48,5	48,5	50	50	50
VE Stück	10	10	10	10	10
Umkarton Stück	500	500	500	500	250
Artikel Nr.	70.0924	70.0926	70.0928	70.0991	70.0994

Außengewinde mm	20,95	20,95	26,44	26,44
Außengewinde	G1/2	G1/2	G3/4	G3/4
Schlauch ID mm	11	13	13	19
Schlauchgröße	-	1/2"	1/2"	3/4"
Sechskant SW mm	24	24	27	27
Nennweite (NW) mm	9	11	11	16
Innenkonus	37°	37°	37°	37°
t mm	12	12	14	14
L1 mm	33,5	35	35	35
L2 mm	50	51,5	54	55
VE Stück	10	10	10	10
Umkarton Stück	500	300	250	200
Artikel Nr.	70.0996	70.0998	70.3998	70.3999

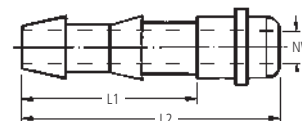
GEKA® plus-Gasschweiß-Schlauchverschraubungen

Material:.....Messing

GEKA® plus-2/3-Gasschweiß-Schlauchverschraubungen mit Muttern-Gewinde

Konisch metalldichtend, Linksgewinde/Rechtsgewinde

Mutter-Gewinde mm	11,89	11,89	11,89	11,89	11,89	15,39	15,39
Mutter-Gewinde	G1/4	G1/4	G1/4	G1/4-LH	G1/4-LH	G3/8	G3/8
Schlauch ID mm	4-5	6	9	6	9	4-5	6
Schlauchgröße	-	1/4"	3/8"	1/4"	3/8"	-	1/4"
SW mm	17	17	17	17	17	19	19
Nennweite (NW) mm	3	4,5	6,5	4,5	6,5	3	4,5
t mm	9,5	9,5	9,5	9,5	9,5	9,5	9,5
L1 mm	33,5	33,5	33,5	33,5	33,5	33,5	33,5
L2 mm	51	51	51	51	51	52	52
L3 mm	15,5	15,5	15,5	15,5	15,5	16,5	16,5
VE Stück	10	10	10	10	10	10	10
Umkarton Stück	500	500	550	500	500	-	500
Artikel Nr.	71.0940	71.0941	71.0944	71.9410	71.9440	71.0950	71.0951



Mutter-Gewinde mm	15,39	15,39	15,39	19,17	19,17	19,17	19,17
Mutter-Gewinde	G3/8	G3/8	G3/8-LH	G1/2	G1/2	G1/2	G1/2
Schlauch ID mm	9	11	9	6	9	11	13
Schlauchgröße	3/8"	-	3/8"	1/4"	3/8"	-	1/2"
SW mm	19	19	19	24	24	24	24
Nennweite (NW) mm	7	9	7	4,5	7	9	10
t mm	9,5	9,5	9,5	9,5	9,5	9,5	9,5
L1 mm	33,5	33,5	33,5	33,5	33,5	33,5	35
L2 mm	52	52	52	56	56	56	57,5
L3 mm	16,5	16,5	16,5	20,5	20,5	20,5	20,5
VE Stück	10	10	10	10	10	10	10
Umkarton Stück	500	500	500	400	250	250	200
Artikel Nr.	71.0954	71.0956	71.9640	71.0971	71.0974	71.0976	71.0978

Kontermuttern

Innengewinde mm	8,85	11,89	15,39	19,17
Innengewinde	G1/8	G1/4	G3/8	G1/2
VE Stück	10	10	10	10
Umkarton Stück	-	-	-	-
Artikel Nr.	74.1018	74.1014	74.1000	74.1001

Innengewinde mm	24,66	30,93	39,59	45,48
Innengewinde	G3/4	G1	G1¼	G1½
VE Stück	10	10	10	10
Umkarton Stück	1500	500	520	400
Artikel Nr.	74.1003	74.1004	74.1006	74.1007



Verschlusskappen

Innengewinde mm	19,17	24,66	30,93
Innengewinde	G1/2	G3/4	G1
VE Stück	10	10	10
Umkarton Stück	1000	-	100
Artikel Nr.	77.4901	77.4903	77.4904



Verschlussstopfen

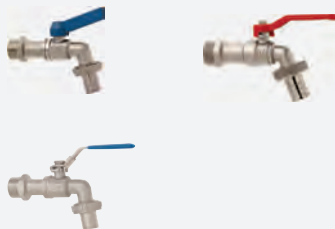
Außengewinde mm	9,73	13,16	16,66	20,95	26,44	33,25
Außengewinde	G1/8	G1/4	G3/8	G1/2	G3/4	G1
VE Stück	10	10	10	10	10	10
Umkarton Stück	-	400	1300	600	200	-
Artikel Nr.	76.4818	76.4814	76.4800	76.4801	76.4803	76.4804



9 Kugelhähne & Wasserhähne

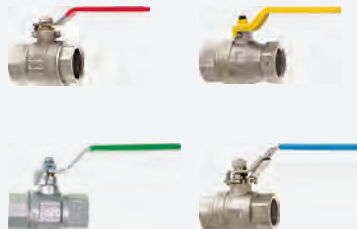
Kugelauslauf-ventile

Seite 188



Kugelhähne & Kugelventile

Seite 189 - 197



Muffen-Absperrschieber

Seite 197



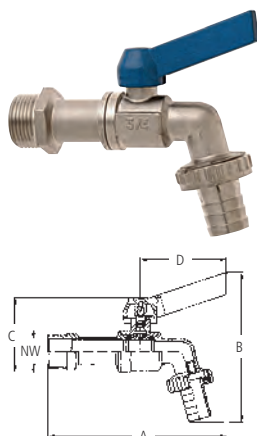
Wasserhähne

Seite 198 - 199





GEKA® Kugelauslaufventile

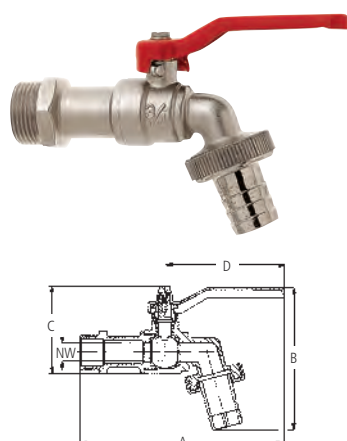


GEKA® Kugelauslaufventile Messing vernickelt

Material: Gehäuse: Messing vernickelt; Spindel: Messing, O-Ringe NBR;
Kugel: Messing hartverchromt, mit Dichtringen PTFE;
Hebel: Aluminium, blau; Schlauchverschraubung: Messing vernickelt,
Flachdichtringe NBR, Kunststoffeinsatz

Betriebsdruck: max. 15 bar
Betriebstemperatur: Wasser von 0 °C bis +80 °C; Luft von -15 °C bis +110 °C

Außengewinde am Einlauf mm	20,95	26,44	33,25
Außengewinde am Einlauf	G1/2	G3/4	G1
Nenngröße	1/2"	3/4"	1"
Außengewinde am Auslauf mm	26,44	33,25	41,91
Außengewinde am Auslauf	G3/4	G1	G1 1/4
Nennweite (NW) mm	10	12	15
A mm	103	114	133
B mm	96	104	133
C mm	44	51	54
D mm	56	56	56
VE Stück	10	6	5
Umkarton Stück	60	36	20
Artikel Nr.	35.3501	35.3503	35.3504



GEKA® Kugelauslaufventile leichte Ausführung, Messing vernickelt

Material: Gehäuse: Messing vernickelt; Kugel: Messing hartverchromt,
Dichtringe PTFE; Spindel mit O-Ring NBR; Hebel: Stahl, rot;
Schlauchverschraubung: ABS vernickelt, ab 1" Messing vernickelt,
Flachdichtring NBR, Kunststoffeinsatz

Betriebsdruck: max. 10 bar
Betriebstemperatur: Wasser von 0 °C bis +80 °C; Luft von -15 °C bis +110 °C

Außengewinde am Einlauf mm	20,95	26,44	33,25
Außengewinde am Einlauf	G1/2	G3/4	G1
Nenngröße	1/2"	3/4"	1"
Außengewinde am Auslauf mm	26,44	33,25	41,91
Außengewinde am Auslauf	G3/4	G1	G1 1/4
Nennweite (NW) mm	9	12	15
Betriebsdruck max. bar	10	10	10
A mm	125	138	153
B mm	79	87	113
C mm	40	46	52
D mm	77	77	85
VE Stück	10	6	6
Umkarton Stück	70	36	24
Artikel Nr.	35.3001	35.3003	35.3004

GEKA® Kugelauslaufventile Edelstahl

Material: Gehäuse: Edelstahl 1.4571; Kugel: Edelstahl 1.4571, Dichtringe PTFE
Schlauchverschraubung: Edelstahl 1.4571, Flachdichtring NBR
Hebel, Schließesicherung, Schraube, U-Scheibe: Edelstahl 1.4301
Spindel: Edelstahl 1.4301, O-Ringe NBR; Hebel Gummierung: PVC, blau

Betriebsdruck: max. 15 bar
Betriebstemperatur: Wasser von 0 °C bis +80 °C; Luft von -15 °C bis +110 °C



9



Außengewinde am Einlauf mm	20,95	26,44
Außengewinde am Einlauf	G1/2	G3/4
Nenngröße	1/2"	3/4"
Außengewinde am Auslauf mm	26,44	33,25
Außengewinde am Auslauf	G3/4	G1
Nennweite (NW) mm	13	16
VE Stück	10	6
Umkarton Stück	40	24
Artikel Nr.	35.3521	35.3523

Besonderer Hinweis: Betriebsdruck abhängig von der Betriebstemperatur. Angaben nur Richtwerte. Daher kein Anspruch auf absolute Verbindlichkeit. Keine Garantieübernahme. Abweichungen für Maße und technische Daten vorbehalten.

GEKA® Kugelhähne Typ 7 *Messing vernickelt*

Material:..... Gehäuse: Messing vernickelt; Kugel: Messing hartverchromt;
Spindel: Messing; Hebel: Stahl verzinkt, Griffüberzug: rot

Betriebstemperatur:..... Wasser 0 °C bis +100 °C, Luft -20 °C bis +100 °C

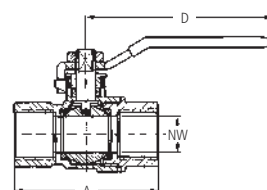
Dichtung: Kugel mit Dichtringen PTFE; Spindel mit zwei O-Ringen NBR

Anmerkung:..... **voller Durchgang**

GEKA® Kugelhähne mit Innengewinde

Innengewinde mm	15,39	19,17	24,66	30,93	39,59
Innengewinde	G3/8	G1/2	G3/4	G1	G1¼
Innengewinde mm	15,39	19,17	24,66	30,93	39,59
Innengewinde	G3/8	G1/2	G3/4	G1	G1¼
SW mm	21	24	30	38	46
Nennweite (NW) mm	10	15	20	25	32
Betriebsdruck max. bar	25	25	25	25	25
A mm	39	43	52	63	102
D mm	82	92	104	107	164
VE Stück	12	10	10	6	6
Umkarton Stück	96	80	60	36	24
Artikel Nr.	67.7700	67.7701	67.7703	67.7704	67.7706

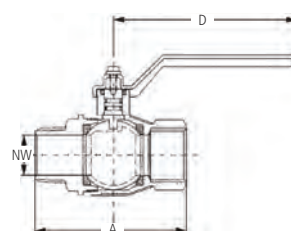
Innengewinde mm	45,48	57,29	72,86	85,56
Innengewinde	G1½	G2	G2½	G3
Innengewinde mm	45,48	57,29	72,86	85,56
Innengewinde	G1½	G2	G2½	G3
SW mm	53	65	81	96
Nennweite (NW) mm	40	50	65	80
Betriebsdruck max. bar	25	25	20	15
A mm	86	102	120	143
D mm	143	164	250	250
VE Stück	6	2	2	2
Umkarton Stück	24	12	4	4
Artikel Nr.	67.7707	67.7709	67.7725	67.7730



GEKA® Kugelhähne mit Innen- und Außengewinde

Innengewinde mm	15,39	19,17	24,66	30,93
Innengewinde	G3/8	G1/2	G3/4	G1
Außengewinde mm	16,66	20,95	26,44	33,25
Außengewinde	G3/8	G1/2	G3/4	G1
SW mm	21	24	30	38
Nennweite (NW) mm	10	15	20	25
Betriebsdruck max. bar	25	25	25	25
A mm	43	51	61	72
D mm	82	92	104	107
VE Stück	12	10	10	6
Umkarton Stück	96	80	60	36
Artikel Nr.	67.7800	67.7801	67.7803	67.7804

Innengewinde mm	39,59	45,48	57,29
Innengewinde	G1¼	G1½	G2
Außengewinde mm	41,91	47,80	59,61
Außengewinde	G1¼	G1½	G2
SW mm	46	53	65
Nennweite (NW) mm	32	40	50
Betriebsdruck max. bar	25	25	25
A mm	82	98	113
D mm	135	144	162
VE Stück	4	4	2
Umkarton Stück	24	16	8
Artikel Nr.	67.7806	67.7807	67.7809



9

Besonderer Hinweis: Betriebsdruck abhängig von der Betriebstemperatur. Angaben nur Richtwerte. Daher kein Anspruch auf absolute Verbindlichkeit. Keine Garantieübernahme. Abweichungen für Maße und technische Daten vorbehalten.



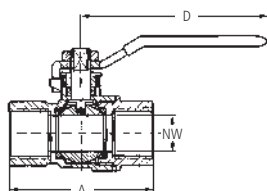
GEKA® plus-Kugelhähne Typ 3 *Messing vernickelt*

Material: Gehäuse: Messing vernickelt; Kugel: Messing hartverchromt;
Spindel: Messing; **Hebel: Edelstahl**, kunststoffumspritzt, rot

Betriebstemperatur: Wasser 0 °C bis +100 °C; Luft -15 °C bis +150 °C

Dichtung: Kugel mit Dichtringen PTFE; Spindel mit Dichtring PTFE

Anmerkung: **voller Durchgang**



GEKA® plus Kugelhähne mit Innengewinde

Innengewinde mm	11,89	15,39	19,17	24,66	30,93	39,59
Innengewinde	G1/4	G3/8	G1/2	G3/4	G1	G1¼
Innengewinde mm	11,89	15,39	19,17	24,66	30,93	39,59
Innengewinde	G1/4	G3/8	G1/2	G3/4	G1	G1¼
SW mm	21	21	25	32	39	48
Nennweite (NW) mm	8	10	15	20	25	32
Betriebsdruck max. bar	40	40	40	40	40	30
A mm	46	46	52	58	69	81
D mm	88	89	102	102	108	139
VE Stück	12	12	10	6	6	4
Umkarton Stück	96	96	80	48	36	24
Artikel Nr.	65.3314	65.3300	65.3301	65.3303	65.3304	65.3306

Innengewinde mm	45,48	57,29	72,86	85,56	110,71
Innengewinde	G1½	G2	G2½	G3	G4
Innengewinde mm	45,48	57,29	72,86	85,56	110,71
Innengewinde	G1½	G2	G2½	G3	G4
SW mm	56	67	83	97	122
Nennweite (NW) mm	40	50	65	80	100
Betriebsdruck max. bar	30	25	15	15	15
A mm	96	110	133	151	175
D mm	165	166	252	249	253
VE Stück	4	2	2	2	1
Umkarton Stück	16	12	4	4	2
Artikel Nr.	65.3307	65.3309	65.3325	65.3330	65.3340

GEKA® plus Kugelhähne mit Innen- und Außengewinde

Innengewinde mm	15,39	19,17	24,66	30,93
Innengewinde	G3/8	G1/2	G3/4	G1
Außengewinde mm	16,66	20,95	26,44	33,25
Außengewinde	G3/8	G1/2	G3/4	G1
SW mm	21	25	32	39
Nennweite (NW) mm	10	15	20	25
Betriebsdruck max. bar	40	40	40	40
A mm	53	59	62	78
D mm	89	101	101	109
VE Stück	10	10	6	6
Umkarton Stück	80	80	36	24
Artikel Nr.	65.3400	65.3401	65.3403	65.3404

Innengewinde mm	39,59	45,48	57,29
Innengewinde	G1¼	G1½	G2
Außengewinde mm	41,91	47,80	59,61
Außengewinde	G1¼	G1½	G2
SW mm	48	56	67
Nennweite (NW) mm	32	40	50
Betriebsdruck max. bar	30	30	25
A mm	92	105	120
D mm	140	166	165
VE Stück	4	4	2
Umkarton Stück	16	32	12
Artikel Nr.	65.3406	65.3407	65.3409

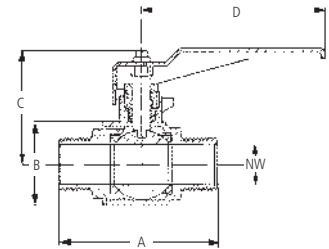
Besonderer Hinweis: Betriebsdruck abhängig von der Betriebstemperatur. Angaben nur Richtwerte. Daher kein Anspruch auf absolute Verbindlichkeit. Keine Garantieübernahme. Abweichungen für Maße und technische Daten vorbehalten

Kugelhähne mit Außengewinde Typ 38 *Messing vernickelt*

Material: Gehäuse: Messing CW617N vernickelt; Kugel: Messing CW617N hartverchromt;
 Spindel: Messing CW614N; Hebel: Aluminium, lackiert, rot
 Betriebstemperatur: -20 °C bis +100 °C
 Dichtung: Kugel mit Dichtringen PTFE; Spindel mit O-Ring PTFE und zwei O-Ringen NBR
 Anmerkung: **voller Durchgang**

Kugelhähne mit Außengewinde

Außengewinde mm	20,95	26,44	33,25
Außengewinde	G1/2	G3/4	G1
Außengewinde mm	20,95	26,44	33,25
Außengewinde	G1/2	G3/4	G1
SW mm	25	31	40
Nennweite (NW) mm	14	19	25
Betriebsdruck max. bar	20	20	20
A mm	63	69	80
B mm	30	37	45
C mm	45	47	58
D mm	90	90	115
VE Stück	1	1	10
Umkarton Stück	50	90	60
Artikel Nr.	65.3801	65.3803	65.3804

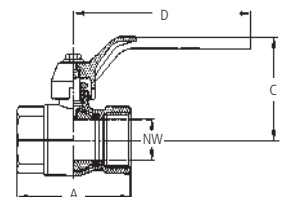


Kugelhähne mit Innengewinde Typ 59 *Messing vernickelt*

Material: Gehäuse: Messing CW617N vernickelt; Kugel: Messing CW617N hartverchromt;
 Spindel: Messing CW614N; Hebel: Aluminium, lackiert, schwarz
 Betriebstemperatur: -10 °C bis +120 °C
 Dichtung: Kugel mit Dichtringen PTFE (Modelle 68.5915, 68.5900 mit zwei O-Ringen NBR und einem Schließring); Spindel mit zwei Dichtringen NBR (Modelle 68.5901, 68.5903, 68.5904, 68.5906, 68.5907, 68.5909 mit zwei Dichtringen PTFE)
 Anmerkung: **voller Durchgang**

Kugelhähne mit Innengewinde

Innengewinde mm	11,89	15,39	19,17	24,66
Innengewinde	G1/4	G3/8	G1/2	G3/4
Innengewinde mm	11,89	15,39	19,17	24,66
Innengewinde	G1/4	G3/8	G1/2	G3/4
SW mm	21	21	26	32
Nennweite (NW) mm	10	12	15	20
Betriebsdruck max. bar	50	50	45	45
A mm	50	50	60	72
C mm	52	52	55	66
D mm	84	84	90	125
VE Stück	15	1	20	12
Umkarton Stück	-	15	80	48
Artikel Nr.	68.5915	68.5900	68.5901	68.5903



Innengewinde mm	30,93	39,59	45,48	57,29
Innengewinde	G1	G1¼	G1½	G2
Innengewinde mm	30,93	39,59	45,48	57,29
Innengewinde	G1	G1¼	G1½	G2
SW mm	40	50	56	68
Nennweite (NW) mm	25	32	40	50
Betriebsdruck max. bar	40	35	35	35
A mm	82	94	105	126
C mm	70	93	98	110
D mm	125	145	145	170
VE Stück	6	1	3	2
Umkarton Stück	36	16	12	8
Artikel Nr.	68.5904	68.5906	68.5907	68.5909

Besonderer Hinweis: Betriebsdruck abhängig von der Betriebstemperatur. Angaben nur Richtwerte. Daher kein Anspruch auf absolute Verbindlichkeit. Keine Garantieübernahme. Abweichungen für Maße und technische Daten vorbehalten

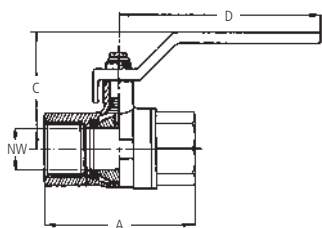


Gaskugelhähne *Messing vernickelt*



Für
Trinkwasser

Qualitätsangabe:DIN DVGW NG-4312BN7046, MOP 5
 Material:Gehäuse: Messing CW617N vernickelt; Kugel: Messing CW617N hartverchromt;
 Spindel: Messing CW614N; Hebel: Stahlblech verzinkt, pulverbeschichtet, gelb
 Gas-Betriebsdruck:max. 5 bar nach DIN EN 331
 Betriebstemperatur:Wasser 0 °C bis +100 °C; Luft -20 °C bis +220 °C
 Dichtung:Kugel mit Dichtringen PTFE; Spindel mit einem O-Ring FKM (Fluorkautschuk) nach DIN ISO 1629
 und einem O-Ring NBR
 Anmerkung:**voller Durchgang**



Gas-Kugelhähne DIN DVGW mit Innengewinde

Innengewinde mm	11,89	15,39	19,17	24,66
Innengewinde	R1/4	R3/8	R1/2	R3/4
Innengewinde mm	11,89	15,39	19,17	24,66
Innengewinde	R1/4	R3/8	R1/2	R3/4
SW mm	18	21	25	31
Nennweite (NW) mm	10	10	15	20
Betriebsdruck max. bar	50	50	50	40
Gas-Betriebsdruck max. bar	5	5	5	5
A mm	51	60	75	80
C mm	40	40	50	59
D mm	80	80	89	113
VE Stück	12	12	12	8
Umkarton Stück	-	156	96	40
Artikel Nr.	68.5614	68.5600	68.5601	68.5603

Innengewinde mm	30,93	39,59	45,48	57,29
Innengewinde	R1	R1¼	R1½	R2
Innengewinde mm	30,93	39,59	45,48	57,29
Innengewinde	R1	R1¼	R1½	R2
SW mm	40	49	54	68,5
Nennweite (NW) mm	25	32	40	50
Betriebsdruck max. bar	40	30	30	25
Gas-Betriebsdruck max. bar	5	5	5	5
A mm	90	110	120	140
C mm	63	77	91	97
D mm	113	138	157,3	157,3
VE Stück	6	4	2	2
Umkarton Stück	30	24	18	10
Artikel Nr.	68.5604	68.5606	68.5607	68.5609

Besonderer Hinweis: Betriebsdruck abhängig von der Betriebstemperatur. Angaben nur Richtwerte. Daher kein Anspruch auf absolute Verbindlichkeit. Keine Garantieübernahme. Abweichungen für Maße und technische Daten vorbehalten

Dreiwege-Kugelhähne Form L und T *Messing vernickelt*

Material:..... Gehäuse: Messing CW617N vernickelt; Kugel: Messing CW617N hartverchromt;
Spindel: Messing CW614N; Hebel: Aluminium lackiert, rot

Betriebstemperatur: -20 °C bis +100 °C

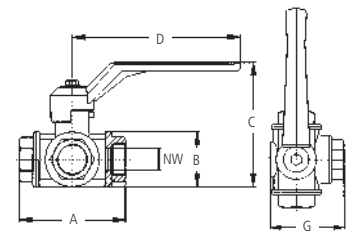
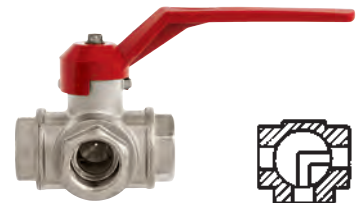
Dichtung: Kugel mit Dichtringen PTFE; Spindel mit Dichtring FKM (Fluorkautschuk) nach DIN ISO 1629

Anmerkung: **voller Durchgang**

Dreiwege-Kugelhähne Form L

Innengewinde mm	11,89	15,39	19,17	24,66
Innengewinde	G1/4	G3/8	G1/2	G3/4
Nennweite (NW) mm	10	12	14	18
Betriebsdruck max. bar	25	25	25	25
A mm	77	77	77	92
B mm	39	39	39	47
C mm	85	85	85	107
D mm	125	125	125	145
G mm	58	58	58	70
VE Stück	4	4	4	2
Umkarton Stück	32	32	32	16
Artikel Nr.	65.4514	65.4500	65.4501	65.4503

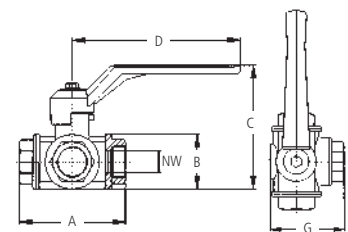
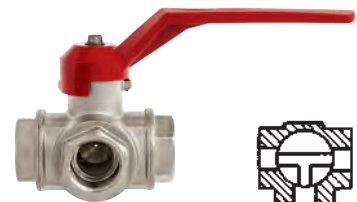
Innengewinde mm	30,93	39,59	45,48	57,29
Innengewinde	G1	G1¼	G1½	G2
Nennweite (NW) mm	23	29	36	45
Betriebsdruck max. bar	25	25	25	25
A mm	104	118	138	162
B mm	55	65	79	93
C mm	124	134	145	186
D mm	170	170	170	280
G mm	80	92	109	128
VE Stück	2	2	2	2
Umkarton Stück	12	10	8	4
Artikel Nr.	65.4504	65.4506	65.4507	65.4509



Dreiwege-Kugelhähne Form T

Innengewinde mm	11,89	15,39	19,17	24,66
Innengewinde	G1/4	G3/8	G1/2	G3/4
Nennweite (NW) mm	10	12	14	18
Betriebsdruck max. bar	25	25	25	25
A mm	77	77	77	92
B mm	39	39	39	47
C mm	85	85	85	107
D mm	125	125	125	145
G mm	58	58	58	70
VE Stück	4	2	4	2
Umkarton Stück	32	-	32	16
Artikel Nr.	65.4414	65.4400	65.4401	65.4403

Innengewinde mm	30,93	39,59	45,48	57,29
Innengewinde	G1	G1¼	G1½	G2
Nennweite (NW) mm	23	29	36	45
Betriebsdruck max. bar	25	25	25	25
A mm	104	118	138	162
B mm	55	65	79	93
C mm	124	134	145	186
D mm	170	170	170	280
G mm	80	92	109	128
VE Stück	2	2	2	2
Umkarton Stück	12	12	6	4
Artikel Nr.	65.4404	65.4406	65.4407	65.4409



9

Besonderer Hinweis: Betriebsdruck abhängig von der Betriebstemperatur. Angaben nur Richtwerte. Daher kein Anspruch auf absolute Verbindlichkeit. Keine Garantieübernahme. Abweichungen für Maße und technische Daten vorbehalten



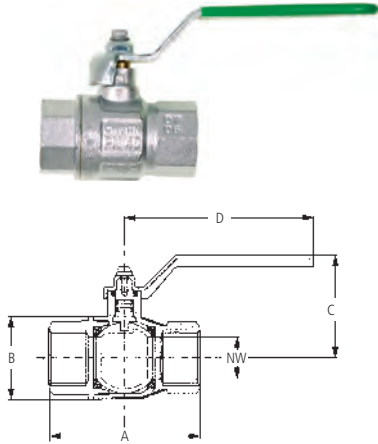
Trinkwasserkugelhähne *Messing vernickelt*



Für
Trinkwasser

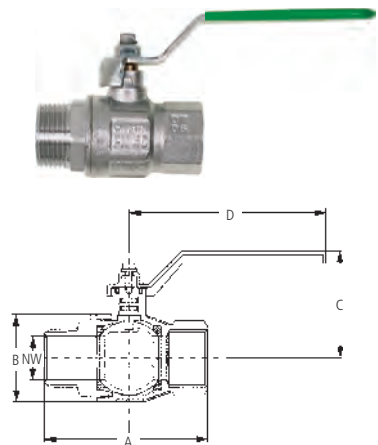
Material:..... Gehäuse: Messing CW617N vernickelt; Kugel: Messing CW617N hartverchromt
 Spindel: Messing CW614N; **Hebel: Stahl**, kunststoffumspritzt grün
 Betriebstemperatur:..... Wasser 0 °C bis +100 °C; Luft -20 °C bis +100 °C
 Dichtung: Kugel mit Dichtringen PTFE; Spindel mit zwei O-Ringen NBR
 und FKM (Fluorkautschuk) nach DIN ISO 1629
 Anmerkung: **voller Durchgang**

Trinkwasserkugelhähne DIN DVGW mit Innengewinde



Innengewinde mm	15,39	19,17	24,66	30,93	39,59	45,48	57,29
Innengewinde	G3/8	G1/2	G3/4	G1	G1¼	G1½	G2
Innengewinde mm	15,39	19,17	24,66	30,93	39,59	45,48	57,29
Innengewinde	G3/8	G1/2	G3/4	G1	G1¼	G1½	G2
SW mm	21	25	31	38	47	54	66
Nennweite (NW) mm	10	15	20	25	32	40	50
Betriebsdruck max. bar	50	50	40	40	30	30	25
A mm	52	61	68	85	100	109	130
B mm	24	31	37	46	58	71	85
C mm	42	50	56	60	77	92	99
D mm	86	93	114	114	138	158	158
VE Stück	12	10	8	6	4	2	2
Artikel Nr.	02.9100	02.9101	02.9103	02.9104	02.9106	02.9107	02.9109

Trinkwasserkugelhähne DIN DVGW mit Innen- und Außengewinde



Innengewinde mm	15,39	19,17	24,66	30,93	39,59	45,48	57,29
Innengewinde	G3/8	G1/2	G3/4	G1	G1¼	G1½	G2
Außengewinde mm	16,66	20,95	26,44	33,25	41,91	47,80	59,61
Außengewinde	R3/8	R1/2	R3/4	R1	R1¼	R1½	R2
SW mm	21	25	31	38	47	54	66
Nennweite (NW) mm	10	15	20	25	32	40	50
Betriebsdruck max. bar	50	50	40	40	30	30	25
A mm	59	68	76	91	105	116	136
B mm	24	31	37	46	58	71	85
C mm	42	50	56	60	77	92	99
D mm	86	93	114	114	138	158	158
VE Stück	12	10	8	6	4	2	2
Artikel Nr.	02.9200	02.9201	02.9203	02.9204	02.9206	02.9207	02.9209

9

Besonderer Hinweis: Betriebsdruck abhängig von der Betriebstemperatur. Angaben nur Richtwerte. Daher kein Anspruch auf absolute Verbindlichkeit. Keine Garantieübernahme. Abweichungen für Maße und technische Daten vorbehalten



Kugelhähne *Edelstahl*

Vorteil / Nutzen: **mit Hebel-Schließsicherung**

Material:..... Gehäuse, Kugel: Edelstahl 1.4408; Spindel: Edelstahl 1.4401;
Hebel: Edelstahl 1.4301, kunststoffumspritzt blau

Betriebsdruck: max. 70 bar bei +90 °C

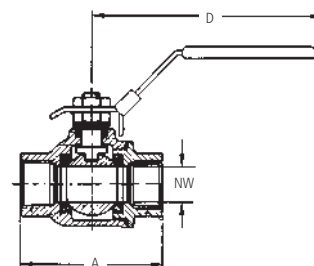
Dichtung: Kugel mit Dichtringen PTFE; Spindel mit zwei Dichtringen PTFE

Anmerkung:..... **voller Durchgang**

Kugelhähne 2-teilig, Edelstahl

Innengewinde mm	11,89	15,39	19,17	24,66
Innengewinde	G1/4	G3/8	G1/2	G3/4
Innengewinde mm	11,89	15,39	19,17	24,66
Innengewinde	G1/4	G3/8	G1/2	G3/4
SW mm	22	22	26	32
Nennweite (NW) mm	11	13	15	20
Betriebsdruck bis +90 °C max. bar	70	70	70	70
Betriebsdruck bis +150 °C max. bar	40	40	40	40
Betriebsdruck bis +200 °C max. bar	15	15	15	15
A mm	53	51	60	71
D mm	103	103	103	126
VE Stück	10	10	10	5
Artikel Nr.	65.3020	65.3021	65.3022	65.3023

Innengewinde mm	30,93	39,59	45,48	57,29																								
Innengewinde	G1	G1¼	G1½	G2																								
Innengewinde mm	30,93	39,59	45,48	57,29																								
Innengewinde	G1	G1¼	G1½	G2																								
SW mm	40	48	56	70																								
Nennweite (NW) mm	25	32	38	50																								
Betriebsdruck bis +90 °C max. bar	70	70	70	70																								
Betriebsdruck bis +150 °C max. bar	40	40	40 </tr <tr> <td>Betriebsdruck bis +200 °C max. bar</td> <td>15</td> <td>15</td> <td>15</td> <td>15</td> </tr> <tr> <td>A mm</td> <td>84</td> <td>99</td> <td>105</td> <td>120</td> </tr> <tr> <td>D mm</td> <td>144</td> <td>144</td> <td>194</td> <td>197</td> </tr> <tr> <td>VE Stück</td> <td>5</td> <td>2</td> <td>2</td> <td>2</td> </tr> <tr> <td>Artikel Nr.</td> <td>65.3024</td> <td>65.3025</td> <td>65.3026</td> <td>65.3027</td> </tr>	Betriebsdruck bis +200 °C max. bar	15	15	15	15	A mm	84	99	105	120	D mm	144	144	194	197	VE Stück	5	2	2	2	Artikel Nr.	65.3024	65.3025	65.3026	65.3027
Betriebsdruck bis +200 °C max. bar	15	15	15	15																								
A mm	84	99	105	120																								
D mm	144	144	194	197																								
VE Stück	5	2	2	2																								
Artikel Nr.	65.3024	65.3025	65.3026	65.3027																								



GEKA® Kugelventile für Gießgeräte

Material:..... Messing vernickelt; Kugel: hartverchromt mit O-Ringen PTFE;
Knebel: Edelstahl rot lackiert; Kugelventil 50.5649.9: Kunststoff

Dichtung: Innengewindeseitig mit Flachdichtring

GEKA®-Kugelventile für Gießgeräte

Innengewinde mm	19,17	24,66	24,66	24,66
Innengewinde	G1/2	G3/4	G3/4	G3/4
Außengewinde mm	26,44	26,44	26,44	26,44
Außengewinde	G3/4	G3/4	G3/4	G3/4
Nenngröße mm	13	13	13	13
Nenngröße	1/2"	1/2"	1/2"	1/2"
Länge ca. mm	69	53	53	65
VE Stück	10	10	10	10
Umkarton Stück	60	50	100	140
Artikel Nr.	51.5469.9	51.5471	50.5548	50.5649



51.5469.9 für
Soft Rain KX, multi
und multisport



51.5471 für
Universalwascher



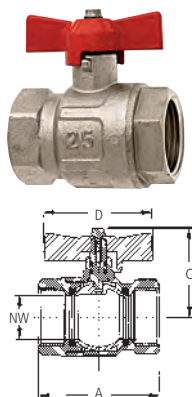
50.5548 für
Soft Rain, Vario
und sport



50.5649 für
Soft Rain und
Soft Rain PX

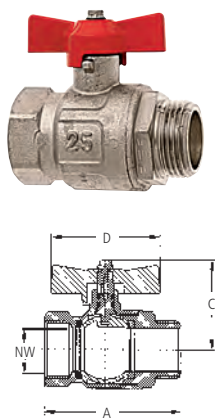
Kugelhähne mit Flügelgriff *Messing vernickelt*

Material:..... Gehäuse: Messing vernickelt; Kugel: Messing hartverchromt;
 Spindel: Messing; Flügelgriff: Aluminium, rot lackiert
 Betriebstemperatur:..... Wasser 0 °C bis +100 °C; Luft -15 °C bis +220 °C
 Dichtung: Kugel mit Dichtringen PTFE; Spindel mit einem O-Ring FKM (Fluorkautschuk) nach DIN ISO 1629
 und einem O-Ring NBR
 Anmerkung: **voller Durchgang**



Kugelhähne mit Innengewinde

Innengewinde mm	11,89	15,39	19,17	24,66	30,93
Innengewinde	G1/4	G3/8	G1/2	G3/4	G1
Innengewinde mm	11,89	15,39	19,17	24,66	30,93
Innengewinde	G1/4	G3/8	G1/2	G3/4	G1
SW mm	23,5	24	30,5	37	45,5
Nennweite (NW) mm	10	10	15	20	25
Betriebsdruck max. bar	40	40	40	40	40
A mm	44	44	52	57	69
C mm	36,5	36,5	40	48	52
D mm	47	47	47	62	62
VE Stück	15	20	12	8	8
Umkarton Stück	120	120	72	48	32
Artikel Nr.	18.5814	18.5890	18.5891	18.5893	18.5894



Kugelhähne mit Innen- und Außengewinde

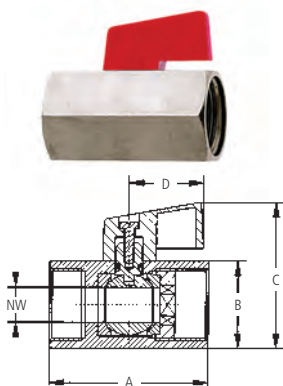
Innengewinde mm	11,89	15,39	19,17	24,66	30,93
Innengewinde	G1/4	G3/8	G1/2	G3/4	G1
Außengewinde mm	13,16	16,66	20,95	26,44	33,25
Außengewinde	G1/4	G3/8	G1/2	G3/4	G1
SW mm	24	24	31	37	46
Nennweite (NW) mm	10	10	15	20	25
Betriebsdruck max. bar	40	40	40	40	40
A mm	55	55	59	65	77
C mm	37	37	40	48	52
D mm	47	47	47	62	62
VE Stück	12	15	12	6	8
Umkarton Stück	120	90	72	60	32
Artikel Nr.	18.5914	18.5990	18.5991	18.5993	18.5994

GEKA® Mini-Kugelventile *Messing verchromt*

Material:..... Gehäuse: Messing verchromt; Kugel: Messing hartverchromt;
 Spindel: Messing; Knebelgriff: Kunststoff Nylon rot
 Betriebsdruck: max. 15 bar
 Betriebstemperatur:..... Wasser 0 °C bis +90 °C; Luft -15 °C bis +110 °C
 Dichtung: Kugel mit Dichtringen PTFE; Spindel mit einem O-Ring NBR
 Anmerkung: **reduzierter Durchgang**

GEKA® Minikugelventile mit Innengewinde

Innengewinde mm	8,85	11,89	15,39	19,17	24,66
Innengewinde	G1/8	G1/4	G3/8	G1/2	G3/4
Innengewinde mm	8,85	11,89	15,39	19,17	24,66
Innengewinde	G1/8	G1/4	G3/8	G1/2	G3/4
Nennweite (NW) mm	6	8	8	10	12
Baulänge (A) mm	40	40	40	46	52
Sechskant SW (B) mm	21	21	21	25	30
C mm	38	38	38	42	48
D mm	22	22	22	22	22
VE Stück	20	20	20	20	15
Umkarton Stück	120	120	140	120	60
Artikel Nr.	65.4618	65.4614	65.4600	65.4601	65.4603



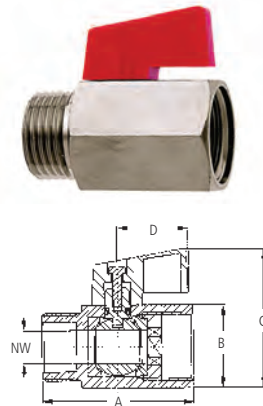
Besonderer Hinweis: Betriebsdruck abhängig von der Betriebstemperatur. Angaben nur Richtwerte. Daher kein Anspruch auf absolute Verbindlichkeit. Keine Garantieübernahme. Abweichungen für Maße und technische Daten vorbehalten

GEKA® Mini-Kugelventile *Messing verchromt*

Material:..... Gehäuse: Messing verchromt; Kugel: Messing hartverchromt;
 Spindel: Messing; Knebelgriff: Kunststoff Nylon
 Betriebsdruck:max. 15 bar
 Betriebstemperatur:..... Wasser 0 °C bis +90 °C; Luft -15 °C bis +110 °C
 Dichtung:Kugel mit Dichtringen PTFE; Spindel mit einem O-Ring NBR
 Farbe:.....Knebelgriff rot
 Anmerkung:..... **reduzierter Durchgang**

GEKA® Minikugelventile mit Innen- und Außengewinde

Innengewinde mm	8,85	11,89	15,39	19,17	24,66
Innengewinde	G1/8	G1/4	G3/8	G1/2	G3/4
Außengewinde mm	9,73	13,16	16,66	20,95	26,44
Außengewinde	G1/8	G1/4	G3/8	G1/2	G3/4
Nennweite (NW) mm	6	8	8	10	12
Baulänge (A) mm	40	39	40	48	54
Sechskant SW (B) mm	21	21	21	25	30
C mm	38	38	38	42	48
D mm	22	22	22	22	22
VE Stück	25	30	25	25	18
Umkarton Stück	150	180	200	150	108
Artikel Nr.	65.4718	65.4714	65.4700	65.4701	65.4703



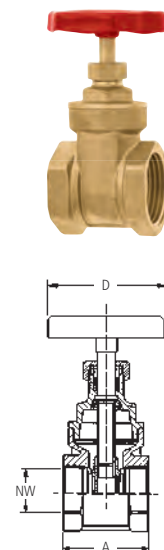
Muffen-Absperrschieber

Material:..... Messing; Handrad: Stahlblech lackiert
 Betriebstemperatur:.....max. +100 °C
 Dichtung:Spindel mit Dichtringen NBR
 Farbe:.....Handrad: rot
 Anmerkung:.....metalldichtend

Muffen-Absperrschieber mit Innengewinde

Innengewinde mm	19,17	24,66	30,93	39,59	45,48
Innengewinde	G1/2	G3/4	G1	G1¼	G1½
Innengewinde mm	19,17	24,66	30,93	39,59	45,48
Innengewinde	G1/2	G3/4	G1	G1¼	G1½
SW mm	24	30	37	46	52
Nennweite (NW) mm	13	15	19	27	33
Betriebsdruck max. bar	10	10	10	10	10
A mm	34	40	44	51	52
D mm	44	44	48	54	70
VE Stück	20	12	6	5	10
Umkarton Stück	180	80	36	50	18
Artikel Nr.	35.0211	35.0213	35.0214	35.0216	35.0217

Innengewinde mm	57,29	72,86	85,56	110,71
Innengewinde	G2	G2½	G3	G4
Innengewinde mm	57,29	72,86	85,56	110,71
Innengewinde	G2	G2½	G3	G4
SW mm	65	83	94	120
Nennweite (NW) mm	42	59	68	78
Betriebsdruck max. bar	10	10	10	10
A mm	56	62	74	82
D mm	70	100	108	130
VE Stück	5	1	1	1
Umkarton Stück	18	8	8	2
Artikel Nr.	35.0219	35.0225	35.0230	35.0240



9

Besonderer Hinweis: Betriebsdruck abhängig von der Betriebstemperatur. Angaben nur Richtwerte. Daher kein Anspruch auf absolute Verbindlichkeit. Keine Garantieübernahme. Abweichungen für Maße und technische Daten vorbehalten



GEKA® plus Design-Wasserhähne



GEKA® plus Design-Wasserhähne

Vorteil / Nutzen: **Design-Wasserhahn mit GEKA® plus Anschlussstecker**
 kombinierbar mit allen gängigen Stecksystemen und Schlauchtypen
langlebig und einfach zu bedienen

Material: Messing verchromt

Anwendungsbereich: für Garten, Haus, Werkstatt etc.

Außengewinde am Einlauf mm	20,95	20,95	26,44	26,44
Außengewinde am Einlauf	G1/2	G1/2	G3/4	G3/4
Außengewinde am Auslauf mm		26,44		33,25
Außengewinde am Auslauf		G3/4		G1
Anschluss	GEKA® plus Stecksystem	Tülle 1/2"	GEKA® plus Stecksystem	Tülle 3/4"
VE Stück	1	1	1	1
Umkarton Stück	30	7	30	30
Artikel Nr.	46.8121	46.8122.9	46.8123	46.8124.9

Wasserhähne

Wasserhähne mit Schlauchverschraubung

Material: Ventilkörper, Ventiloberteil: Messing;
 Tülle: Messingblech mit Kunststoff-Einsatz
 für konzentrierten Medienauslauf

Anschluss: Außengewinde und Schlauchverschraubung am Wasserauslauf



Außengewinde am Einlauf mm	20,95	20,95	20,95	20,95	26,44
Außengewinde am Einlauf	G1/2	G1/2	G1/2	G1/2	G3/4
Nenngröße mm	13	13	13	13	19
Nenngröße	1/2"	1/2"	1/2"	1/2"	3/4"
Außengewinde am Auslauf mm	26,44	26,44	26,44	26,44	33,25
Außengewinde am Auslauf	G3/4	G3/4	G3/4	G3/4	G1
Schlauch ID mm	13	13	13	13	19
Oberfläche	matt	poliert	matt verchromt	poliert verchromt	matt
VE Stück	10	5	10	1	1
Umkarton Stück	50	30	60	40	30
Artikel Nr.	36.0021	36.0121	36.2121	36.1121	36.0023

Außengewinde am Einlauf mm	26,44	26,44	26,44	33,25
Außengewinde am Einlauf	G3/4	G3/4	G3/4	G1
Nenngröße mm	19	19	19	25
Nenngröße	3/4"	3/4"	3/4"	1"
Außengewinde am Auslauf mm	33,25	33,25	33,25	41,91
Außengewinde am Auslauf	G1	G1	G1	G1 1/4
Schlauch ID mm	19	19	19	25
Oberfläche	poliert	matt verchromt	poliert verchromt	matt verchromt
VE Stück	5	5	1	1
Umkarton Stück	30	30	30	20
Artikel Nr.	36.0123	36.2123	36.1123	36.2124

Wasserhähne

Wasserhähne mit Rückflussverhinderer Messing verchromt

Anschluss:..... Außengewinde und Schlauchverschraubung am Wasserauslauf, mit Rückflussverhinderer und Rohrbelüfter DIN DVGW 734 V

Außengewinde am Einlauf mm	20,95	26,44
Außengewinde am Einlauf	G1/2	G3/4
Nenngröße mm	13	19
Nenngröße	1/2"	3/4"
Außengewinde am Auslauf mm	26,44	26,44
Außengewinde am Auslauf	G3/4	G3/4
Schlauch ID mm	13	19
Oberfläche	matt verchromt	matt verchromt
VE Stück	1	1
Umkarton Stück	40	28
Artikel Nr.	36.4210	36.4230



10 Schlauchschellen

Schlauchschellen

Seite 202 - 204



Gelenkbolzen- schellen

Seite 205 - 206



Doppel- Schlauchklemmen

Seite 206



Klemmschalen

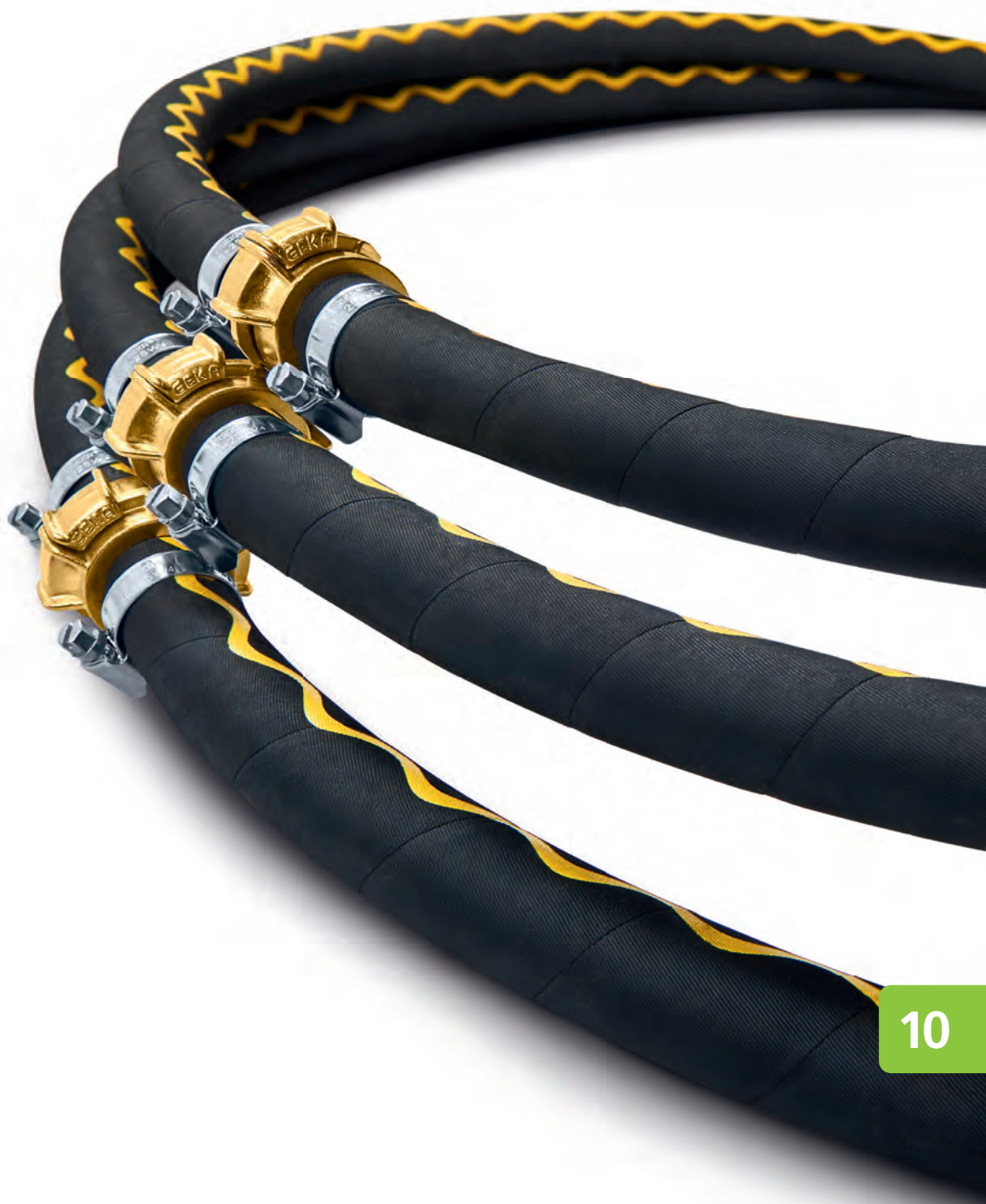
Seite 206



Weitere Schlauchschellen

Seite 207 - 208





10



GEKA® Schlauchschellen W1 *Stahl verzinkt*

Qualitätsangabe: W1, DIN 3017

Material: Band und Schraubengehäuse: Stahl verzinkt;
Sechskantschraube: Stahl blau chromatiert; Chrom VI-frei

Schraube: Sechskantschraube mit Kreuzschlitz



GEKA® Schlauchschellen W1, 9 mm

Für Schläuche von 8 mm bis 110 mm Außendurchmesser

Spannbereich mm	8-12	10-16	12-22	16-25	20-32
Bandbreite mm	9	9	9	9	9
VE Stück	100	100	100	100	100
Umkarton Stück	1000	1000	1000	1000	500
Artikel Nr.	79.8101	79.8102	79.8103	79.8104	79.8105

Spannbereich mm	25-40	35-50	40-60	50-70	60-80
Bandbreite mm	9	9	9	9	9
VE Stück	100	50	50	50	25
Umkarton Stück	500	500	500	500	250
Artikel Nr.	79.8106	79.8107	79.8108	79.8109	79.8110

Spannbereich mm	70-90	80-100	90-110
Bandbreite mm	9	9	9
VE Stück	25	25	25
Umkarton Stück	250	250	250
Artikel Nr.	79.8111	79.8112	79.8113

GEKA® Schlauchschellen W1, 12 mm

Für Schläuche von 12 mm bis 210 mm Außendurchmesser

Spannbereich mm	12-22	16-25	20-32	25-40	35-50
Bandbreite mm	12	12	12	12	12
VE Stück	50	50	50	50	50
Umkarton Stück	500	500	500	500	500
Artikel Nr.	79.8203	79.8204	79.8205	79.8206	79.8207



Spannbereich mm	40-60	50-70	60-80	70-90	80-100
Bandbreite mm	12	12	12	12	12
VE Stück	25	25	25	25	25
Umkarton Stück	250	250	250	250	250
Artikel Nr.	79.8208	79.8209	79.8210	79.8211	79.8212

Spannbereich mm	90-110	100-120	110-130	120-140	130-150
Bandbreite mm	12	12	12	12	12
VE Stück	20	1	1	1	1
Umkarton Stück	200	200	200	150	150
Artikel Nr.	79.8213	79.8214	79.8215	79.8216	79.8217

Spannbereich mm	160-180	190-210
Bandbreite mm	12	12
VE Stück	1	1
Umkarton Stück	120	90
Artikel Nr.	79.8220	79.8221

GEKA® Schlauchschellen W2 *Edelstahl*



Qualitätsangabe: W2, DIN 3017

Material: Band und Schraubengehäuse: Edelstahl 1.4016, rostbeständig;
Sechskantschraube: Stahl blau chromatiert; Chrom VI-frei

Schraube: Sechskantschraube mit Kreuzschlitz

GEKA® Schlauchschellen W2, 9 mm

Für Schläuche von 8 mm bis 120 mm Außendurchmesser

Spannbereich mm	8-12	8-16	10-16	12-22	16-25
Bandbreite mm	9	9	9	9	9
VE Stück	100	100	100	100	100
Umkarton Stück	1000	500	1000	1000	1000
Artikel Nr.	79.8401	79.8421	79.8402	79.8403	79.8404

Spannbereich mm	20-32	25-40	35-50	40-60	50-70
Bandbreite mm	9	9	9	9	9
VE Stück	100	100	50	50	50
Umkarton Stück	500	500	500	500	500
Artikel Nr.	79.8405	79.8406	79.8407	79.8408	79.8409

Spannbereich mm	60-80	70-90	80-100	90-110	100-120
Bandbreite mm	9	9	9	9	9
VE Stück	25	25	25	25	20
Umkarton Stück	250	250	250	250	200
Artikel Nr.	79.8410	79.8411	79.8412	79.8413	79.8414



GEKA® Schlauchschellen W2, 12 mm

Für Schläuche von 100 mm bis 210 mm Außendurchmesser

Spannbereich mm	100-120	110-130	120-140	130-150	160-180	190-210
Bandbreite mm	12	12	12	12	12	12
VE Stück	1	1	1	1	1	1
Umkarton Stück	200	200	150	150	120	90
Artikel Nr.	79.8714	79.8715	79.8716	79.8717	79.8720	79.8721



GEKA® Schlauchschellen W4 *Edelstahl*



Qualitätsangabe: W4, DIN 3017

Material: Band, Schraubengehäuse und Sechskantschraube:
Edelstahl 1.4301, rostbeständig

Schraube: Sechskantschraube mit Schlitz

GEKA® Schlauchschellen W4, 9 mm

Für Schläuche von 8 mm bis 110 mm Außendurchmesser

Spannbereich mm	8-12	10-16	12-20	16-25	20-32
Bandbreite mm	9	9	9	9	9
VE Stück	100	100	100	100	100
Umkarton Stück	1000	1000	1000	1000	500
Artikel Nr.	79.8501	79.8502	79.8503	79.8504	79.8505

Spannbereich mm	25-40	35-50	40-60	50-70	60-80
Bandbreite mm	9	9	9	9	9
VE Stück	100	50	50	50	25
Umkarton Stück	500	500	500	500	250
Artikel Nr.	79.8506	79.8507	79.8508	79.8509	79.8510

Spannbereich mm	70-90	80-100	90-110
Bandbreite mm	9	9	9
VE Stück	25	25	25
Umkarton Stück	250	250	250
Artikel Nr.	79.8511	79.8512	79.8513



10



GEKA® Schlauchschellen W4 *Edelstahl*



Qualitätsangabe: W4, DIN 3017
 Material: Band, Schraubengehäuse und Sechskantschraube: Edelstahl 1.4301, rostbeständig
 Schraube: Sechskantschraube mit Schlitz

GEKA® Schlauchschellen W4, 12 mm

Für Schläuche von 12 mm bis 180 mm Außendurchmesser



Spannbereich mm	12-22	16-25	20-32	25-40	35-50	40-60
Bandbreite mm	12	12	12	12	12	12
VE Stück	50	50	50	50	50	25
Umkarton Stück	500	500	500	500	500	250
Artikel Nr.	79.8303	79.8304	79.8305	79.8306	79.8307	79.8308

Spannbereich mm	50-70	60-80	70-90	80-100	90-110	100-120
Bandbreite mm	12	12	12	12	12	12
VE Stück	25	25	25	25	20	1
Umkarton Stück	250	250	250	250	200	200
Artikel Nr.	79.8309	79.8310	79.8311	79.8312	79.8313	79.8314

Spannbereich mm	110-130	120-140	130-150	160-180
Bandbreite mm	12	12	12	12
VE Stück	1	1	1	1
Umkarton Stück	200	150	150	120
Artikel Nr.	79.8315	79.8316	79.8317	79.8320

GEKA® Schlauchschellen W5 *Edelstahl*



Qualitätsangabe: W5, DIN 3017
 Material: Band, Schraubengehäuse und Sechskantschraube: Edelstahl 1.4401, rost- und säurebeständig
 Schraube: Sechskantschraube mit Schlitz

GEKA® Schlauchschellen W5, 9 mm

Für Schläuche von 10 mm bis 110 mm Außendurchmesser



Spannbereich mm	10-16	12-22	16-25	20-32	25-40	35-50
Bandbreite mm	9	9	9	9	9	9
VE Stück	100	100	100	100	100	100
Umkarton Stück	1000	1000	1000	500	500	500
Artikel Nr.	80.8602	80.8603	80.8604	80.8605	80.8606	80.8607

Spannbereich mm	40-60	50-70	60-80	70-90	80-100	90-110
Bandbreite mm	9	9	9	9	9	9
VE Stück	50	50	25	25	25	25
Umkarton Stück	500	500	250	250	250	250
Artikel Nr.	80.8608	80.8609	80.8610	80.8611	80.8612	80.8613

GEKA® Schlauchschellen W5, 12 mm

Für Schläuche von 12 mm bis 110 mm Außendurchmesser



Spannbereich mm	12-22	16-25	20-32	25-40	35-50	40-60
Bandbreite mm	12	12	12	12	12	12
VE Stück	50	50	50	50	50	25
Umkarton Stück	500	500	500	500	500	250
Artikel Nr.	80.8203	80.8204	80.8205	80.8206	80.8207	80.8208

Spannbereich mm	50-70	60-80	70-90	80-100	90-110
Bandbreite mm	12	12	12	12	12
VE Stück	25	25	25	25	20
Umkarton Stück	250	250	250	250	200
Artikel Nr.	80.8209	80.8210	80.8211	80.8212	80.8213

10



GEKA® Gelenkbolzenschellen W1 *Stahl verzinkt*

Vorteil / Nutzen:sehr hohe, gleichmäßige Spannkraft, vibrationsicher

Qualitätsangabe:W1

Material:.....Band und Schraubengehäuse: Stahl verzinkt;
Sechskantschraube: Stahl blau chromatiert, Chrom VI-frei

Schraube:.....Sechskantschraube

GEKA® Gelenkbolzenschellen W1, 18 mm bis 26 mm

Für Schläuche von 17 mm bis 226 mm Außendurchmesser

Spannbereich mm	17-19	20-22	23-25	26-28	29-31
Bandbreite mm	18	18	18	18	20
VE Stück	25	25	25	25	25
Umkarton Stück	250	250	250	250	250
Artikel Nr.	79.4301	79.4302	79.4303	79.4304	79.4305

Spannbereich mm	32-35	36-39	40-43	44-47	48-51
Bandbreite mm	20	20	20	23	23
VE Stück	25	25	25	25	1
Umkarton Stück	250	125	125	125	125
Artikel Nr.	79.4306	79.4307	79.4308	79.4309	79.4310

Spannbereich mm	52-55	56-59	60-63	64-67	68-73
Bandbreite mm	23	23	23	23	24
VE Stück	1	1	1	1	1
Umkarton Stück	100	100	75	75	50
Artikel Nr.	79.4311	79.4312	79.4313	79.4314	79.4315

Spannbereich mm	74-79	80-85	86-91	92-97	98-103
Bandbreite mm	24	24	24	24	24
VE Stück	1	1	1	1	1
Umkarton Stück	50	100	75	50	25
Artikel Nr.	79.4316	79.4317	79.4318	79.4319	79.4320

Spannbereich mm	104-112	113-121	122-130	131-139	140-148
Bandbreite mm	24	24	24	26	26
VE Stück	1	1	1	1	1
Umkarton Stück	75	24	40	32	30
Artikel Nr.	79.4321	79.4322	79.4323	79.4324	79.4325

Spannbereich mm	149-161	162-174	175-187	188-200	201-213
Bandbreite mm	26	26	26	26	26
VE Stück	1	1	1	1	10
Umkarton Stück	25	20	20	20	20
Artikel Nr.	79.4326	79.4327	79.4328	79.4329	79.4330

Spannbereich mm	214-226
Bandbreite mm	26
VE Stück	10
Umkarton Stück	20
Artikel Nr.	79.4340



GEKA® Gelenkbolzenschellen W4 *Edelstahl*



Vorteil / Nutzen: sehr hohe, gleichmäßige Spannkraft, vibrationsicher

Qualitätsangabe: W4

Material: Band, Schraubengehäuse und Sechskantschraube: Edelstahl 1.4301

GEKA® Gelenkbolzenschellen W4, 18 mm bis 26 mm

Für Schläuche von 17 mm bis 226 mm Außendurchmesser

Spannbereich mm	17-19	20-22	23-25	26-28	29-31	32-35	36-39
Bandbreite mm	18	18	18	18	20	20	20
VE Stück	25	25	25	25	25	25	25
Umkarton Stück	250	250	250	250	250	250	125
Artikel Nr.	79.4401	79.4402	79.4403	79.4404	79.4405	79.4406	79.4407

Spannbereich mm	40-43	44-47	48-51	52-55	56-59	60-63	64-67
Bandbreite mm	20	23	23	23	23	23	23
VE Stück	25	25	25	25	25	25	25
Umkarton Stück	125	125	125	100	100	75	75
Artikel Nr.	79.4408	79.4409	79.4410	79.4411	79.4412	79.4413	79.4414

Spannbereich mm	68-73	74-79	80-85	86-91	92-97	98-103	104-112
Bandbreite mm	24	24	24	24	24	24	24
VE Stück	25	25	25	25	25	25	25
Umkarton Stück	50	50	100	75	50	25	75
Artikel Nr.	79.4415	79.4416	79.4417	79.4418	79.4419	79.4420	79.4421

Spannbereich mm	113-121	122-130	131-139	140-148	149-161	162-174	175-187
Bandbreite mm	24	24	26	26	26	26	26
VE Stück	24	20	16	15	25	10	10
Umkarton Stück	24	40	32	30	25	20	20
Artikel Nr.	79.4422	79.4423	79.4424	79.4425	79.4426	79.4427	79.4428

Spannbereich mm	188-200	201-213	214-226
Bandbreite mm	26	26	26
VE Stück	10	10	10
Umkarton Stück	20	20	20
Artikel Nr.	79.4429	79.4430	79.4440



GEKA® Doppel-Schlauchklemmen



85.8818



85.9818

GEKA® Doppel-Schlauchklemmen

Aluminium Doppel-Schlauchklemme für Gas- und Sauerstoffschläuche

Material	Aluminium	Durethan
Außendurchmesser Schlauch mm	16/16	16/16
VE Stück	20	20
Umkarton Stück	600	500
Artikel Nr.	85.8818	85.9818

10

GEKA® Klemmschalen



GEKA® Klemmschalen 2-teilig Messing

Qualitätsangabe: Innensechskant-Schrauben und Muttern DIN 912 und 934

Material: Messing

Schraube: Innensechskant-Schrauben

Anwendung: GEKA® Saug-/ Druck-Spiralschläuche

Spannbereich mm	25-27	31-34	38-41
VE Stück	10	10	5
Umkarton Stück	200	160	100
Artikel Nr.	83.8333	83.8334	83.8336



IDEAL Schlauchschellen W1 *Stahl verzinkt*

Vorteil / Nutzen:glatte Bandinnenseite, hohe und gleichmäßige Spannkraft

Qualitätsangabe:W1, DIN 3017

Material:.....Stahl verzinkt, silikonfrei

Schraube:.....Sechskantschraube mit Schlitz und Kreuzschlitz

IDEAL Schlauchschellen W1, 9 mm

Für Schläuche von 8 mm bis 130 mm Außendurchmesser

Spannbereich mm	8-12	10-16	12-20	16-25	20-32
Bandbreite mm	9	9	9	9	9
VE Stück	100	100	100	100	100
Umkarton Stück	3200	3200	2000	2000	1200
Artikel Nr.	83.3801	83.3802	83.3803	83.3804	83.3805

Spannbereich mm	25-40	32-50	40-60	50-70	60-80
Bandbreite mm	9	9	9	9	9
VE Stück	100	50	50	50	50
Umkarton Stück	1200	600	600	600	300
Artikel Nr.	83.3806	83.3807	83.3808	83.3809	83.3810

Spannbereich mm	70-90	80-100	90-110	100-120	110-130
Bandbreite mm	9	9	9	9	9
VE Stück	50	1	1	1	1
Umkarton Stück	500	100	50	200	-
Artikel Nr.	83.3811	83.3812	83.3813	83.3814	83.3815



IDEAL Schlauchschellen W1, 12 mm

Für Schläuche von 12 mm bis 130 mm Außendurchmesser

Spannbereich mm	12-20	16-25	20-32	25-40	32-50
Bandbreite mm	12	12	12	12	12
VE Stück	100	100	100	100	50
Umkarton Stück	1400	1200	1200	1200	600
Artikel Nr.	83.3903	83.3904	83.3905	83.3906	83.3907

Spannbereich mm	40-60	50-70	60-80	70-90	80-100
Bandbreite mm	12	12	12	12	12
VE Stück	50	50	50	50	1
Umkarton Stück	600	500	500	500	500
Artikel Nr.	83.3908	83.3909	83.3910	83.3911	83.3912

Spannbereich mm	90-110	100-120	110-130
Bandbreite mm	12	12	12
VE Stück	1	1	1
Umkarton Stück	500	100	100
Artikel Nr.	83.3913	83.3914	83.3915



ABA Schlauchschellen W1 *Stahl Aluminium-Zink-Legierung*

- Vorteil / Nutzen: glatte Bandinnenseite und hochgestellte Bandkanten garantieren optimale Schlauchschonung, hohe und gleichmäßige Spannkraft; vibrationsicher
- Qualitätsangabe: W1, DIN 3017
- Material: Stahlband mit Alu-Zink-Legierung beschichtet, silikonfrei
3-fach verbesserter Korrosionsschutz gegenüber herkömmlicher Feuerverzinkung
- Gehäuse: Schraubengehäuse: Stahlrohr (gepresst aus einem Stück), Alu-Zink lackiert blau
- Schraube: Sechskantschraube mit Schlitz aus Stahl, feuerverzinkt, chromatiert

ABA Schlauchschellen W1, 9 mm und 12 mm

Für Schläuche von 8 mm bis 180 mm Außendurchmesser

Spannbereich mm	8 - 12	10 - 16	12 - 22	16 - 25	20 - 32
Bandbreite mm	9	9	9	12	12
VE Stück	50	50	50	50	50
Umkarton Stück	1000	1000	1000	1000	500
Artikel Nr.	79.2901	79.2902	79.2903	79.3004	79.3005

Spannbereich mm	25 - 40	32 - 50	40 - 60	50 - 70	60 - 80
Bandbreite mm	12	12	12	12	12
VE Stück	50	50	50	50	50
Umkarton Stück	500	500	200	200	200
Artikel Nr.	79.3006	79.3007	79.3008	79.3009	79.3010

Spannbereich mm	70 - 90	80 - 100	90 - 110	100 - 120	110 - 130
Bandbreite mm	12	12	12	12	12
VE Stück	50	25	1	1	50
Umkarton Stück	100	100	100	100	100
Artikel Nr.	79.3011	79.3012	79.3013	79.3014	79.3015

Spannbereich mm	120 - 140	130 - 150	140 - 160	160 - 180
Bandbreite mm	12	12	12	12
VE Stück	50	1	1	1
Umkarton Stück	100	100	50	50
Artikel Nr.	79.3016	79.3017	79.3018	79.3020



ABA Schlauchschellen W5 *Edelstahl*

- Vorteil / Nutzen: glatte Bandinnenseite und hochgestellte Bandkanten garantieren optimale Schlauchschonung
- Qualitätsangabe: W5, DIN 3017
- Material: Edelstahl 1.4436, rost- und säurebeständig, silikonfrei
- Gehäuse: Schraubengehäuse 4-fach genietet
(Modelle 79.4001 bis 79.4003 widerstandsgeschweißt)
- Schraube: Sechskantschraube mit Schlitz



ABA Schlauchschellen W5, 9 mm und 12,2 mm

Für Schläuche von 8 mm bis 75 mm Außendurchmesser

Spannbereich mm	8-14	11-17	13-20	15-24	19-28	22-32
Bandbreite mm	9	9	9	12,2	12,2	12,2
VE Stück	50	50	50	50	50	50
Umkarton Stück	-	-	-	500	300	300
Artikel Nr.	79.4001	79.4002	79.4003	79.4004	79.4005	79.4006

Spannbereich mm	26-38	32-44	38-50	50-65	58-75
Bandbreite mm	12,2	12,2	12,2	12,2	12,2
VE Stück	50	50	50	50	50
Umkarton Stück	300	-	-	100	100
Artikel Nr.	79.4007	79.4008	79.4009	79.4011	79.4012



10



Notizen



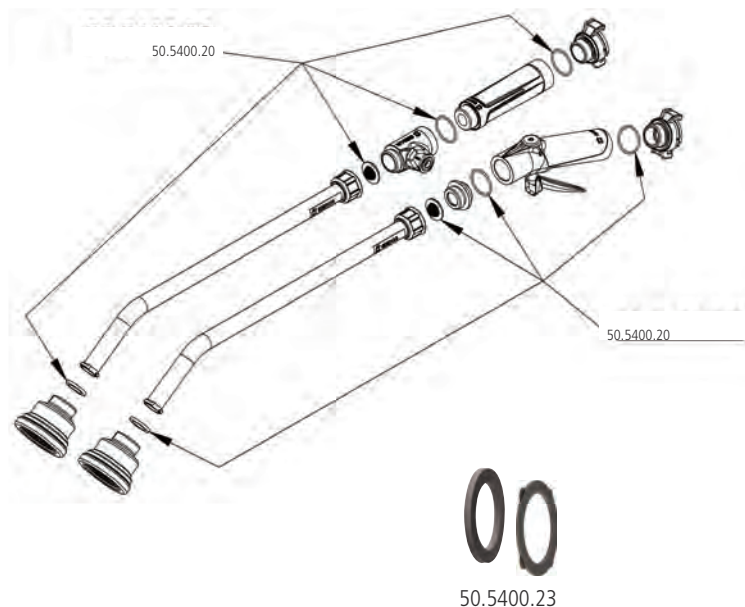
11 Ersatzteile

Ersatzteile für Gießgeräte Soft Rain	Seite 212
Ersatzteile für Gießgeräte & Gießbrausen	Seite 213
Ersatzteile für Zwischenventile	Seite 214
Ersatzteile für Schlauchwagen & -abroller	Seite 214
Ersatzteile für Reinigungspistolen	Seite 218
Ersatzteile für Stecksystem	Seite 219



Ersatzteile für GEKA® plus Gießgeräte Soft Rain

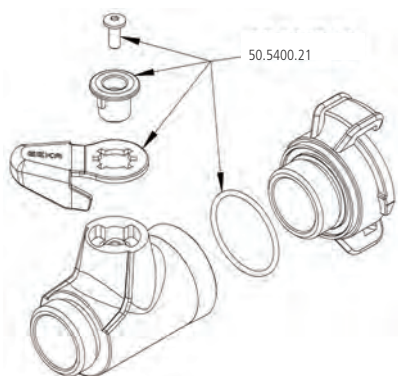
Ersatzteile für GEKA® plus Gießgeräte Soft Rain



Artikel Nr.	Bezeichnung
50.5400.20	GEKA® plus Dichtungsset Soft Rain
50.5400.23	Dichtungsset zu GEKA® plus Schnellkupplungen

Hinweis zu 50.5400.23:
Zur Kombination von GEKA® plus-Soft Rain Gießgeräten classic, classic plus und Vario plus mit allen herkömmlichen GEKA® plus-Schnellkupplungen

Ersatzteile für GEKA® plus Kugelventil Soft Rain

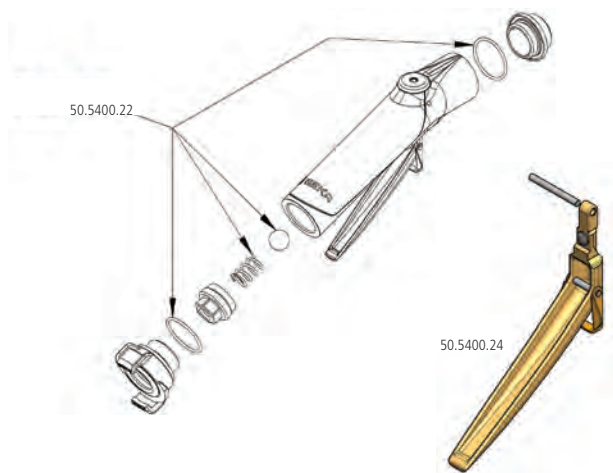


Für Art.-Nr.	50.5419.9, 50.5459.9
--------------	----------------------



Artikel Nr.	Bezeichnung
50.5400.21	GEKA® plus Ersatzteilset Soft Rain

Ersatzteile für GEKA® plus Hebelventil Soft Rain



Für Art.-Nr.	50.5421.9
--------------	-----------



Artikel Nr.	Bezeichnung
50.5400.22	GEKA® plus Ersatzteilset Soft Rain zu Nr. 50.5421.9

Hinweis:
Es wird ein Steckschlüssel der Größe 17mm benötigt.

Artikel Nr.	Bezeichnung
50.5400.24	GEKA® plus Ersatzhebel Soft Rain zu Nr. 50.5421.9

Ersatzteile für GEKA® plus Gießgeräte und Gießbrausen

Ersatzteile für GEKA® plus Brauseköpfe

Für Art.-Nr. 55.5050.9, 55.5051.9, 55.5052.9,
55.6050.9 55.6150.9, 55.5000.9
55.5001.9



Artikel Nr.	Bezeichnung
55.5055	Gummischutzring zu 55.5050.9, 55.5051.9, 55.5150.9
55.6055	Gummischutzring zu 55.6050.9, 55.6150.9



Ersatzteile für GEKA® Kugelventile

Für Art.-Nr. 50.5548, 51.5471, 51.5469.9



50.5549



51.5492

Artikel Nr.	Bezeichnung
50.5549	Knebel zu Kugelventil 50.5548 symmetrischer Hebel rot
51.5492	Knebel zu Kugelventil 51.5471, 51.5469.9 asymmetrischer Hebel rot

Ersatzteile für GEKA® Gewindenippel

Für Art.-Nr. 56.4301, 56.4302



Artikel Nr.	Bezeichnung
56.9000	Dichtung 32 x 23,5 x 2,5mm - 3mm



Ersatzteile für Fächerdüsen

Für Art.-Nr. 52.5282, 52.5283



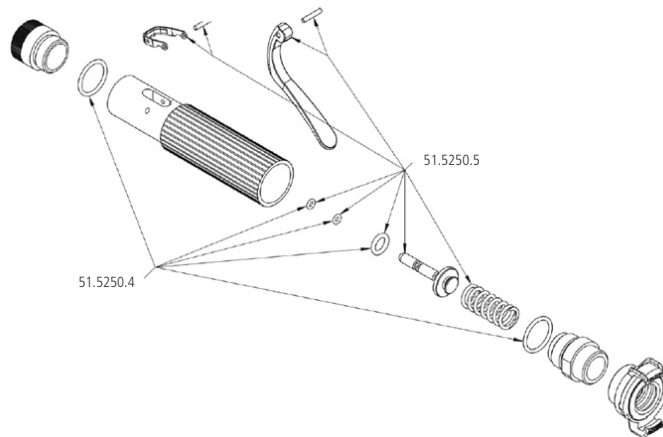
Artikel Nr.	Bezeichnung
52.5887	Dichtungsplatte EWP 210

Ersatzteile für GEKA® plus Topfgießgerät Ventil

Für Art.-Nr. 51.5301.9



Artikel Nr.	Bezeichnung
51.5300.4	Dichtungsset
51.5300.5	Ersatzteilset

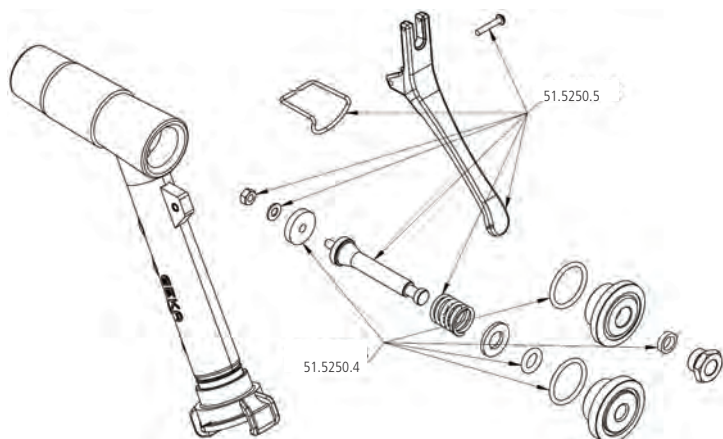


Ersatzteile für GEKA® plus Gießbrausen

Für Art.-Nr. 51.5250.9, 51.5251.9



Artikel Nr.	Bezeichnung
51.5250.4	Dichtungsset
51.5250.5	Ersatzteilset zu Gerätekörper



Ersatzteile für Zwischenventile

Ersatzteile für Zwischenventile, schwere Ausführung



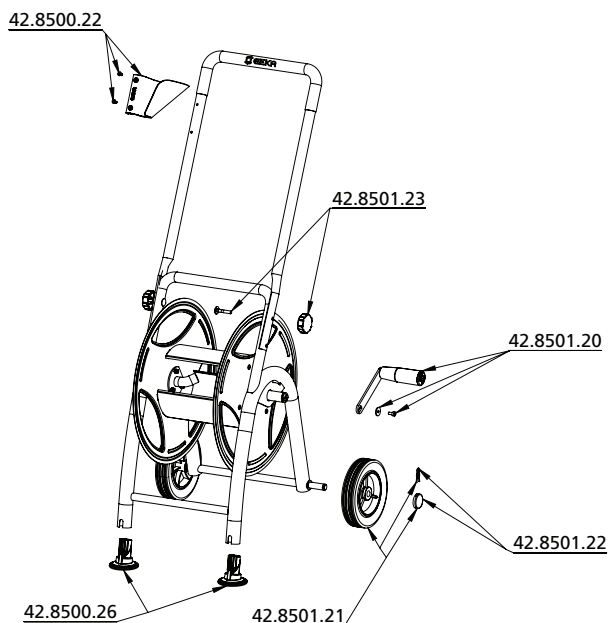
Für Art.-Nr. 18.5793, 18.5794,
18.5796, 18.5797



Artikel Nr.	Bezeichnung
18.5790.1	Entleerungsschraube mit Dichtung

Ersatzteile für Schlauchwagen

Ersatzteile für GEKA® plus Schlauchwagen P25 und P25SST



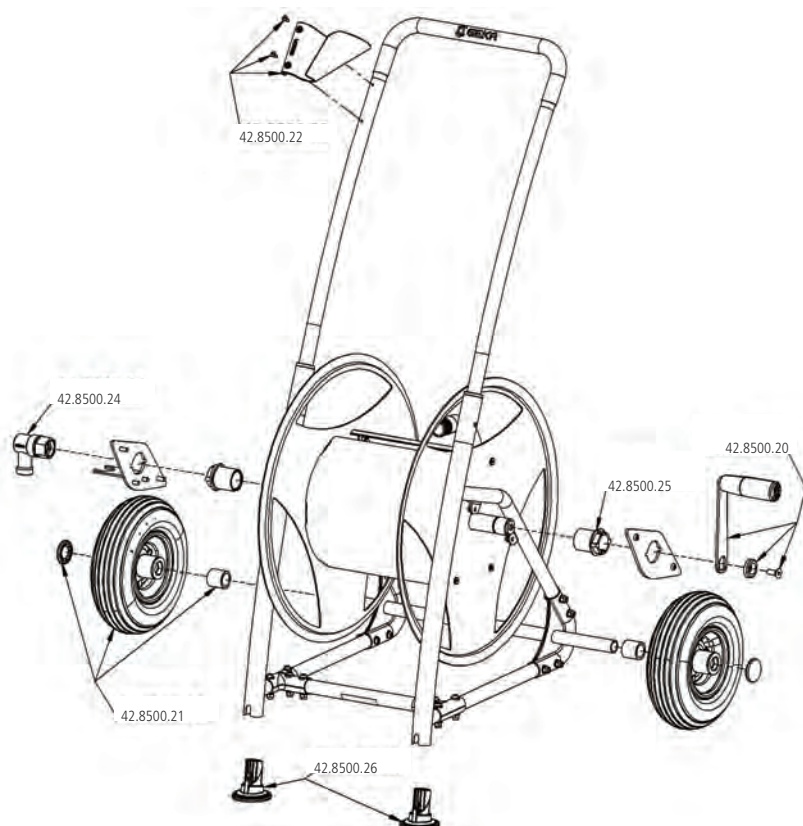
Für Art.-Nr. 42.8501.9, 42.8506.9



Artikel Nr.	Bezeichnung
42.8501.20	Kurbel Set
42.8501.21	Rad 148x38 mit Radbefestigung
42.8501.22	Radbefestigung, 2 Stück
42.8501.23	Griffbefestigung, 2 Stück
42.8500.22	Zubehörhalter Kunststoff
42.8500.26	Füße, 2 Stück

Ersatzteile für Schlauchwagen und Schlauchabroller

Ersatzteile für GEKA® plus Schlauchwagen P40 und P40SST

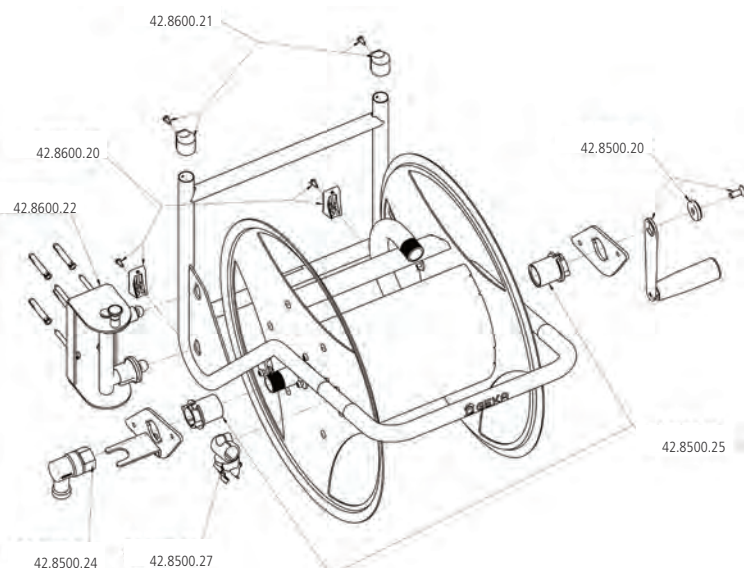


Für Art.-Nr. 42.8502.9, 42.8505.9



Artikel Nr.	Bezeichnung
42.8500.20	Kurbel Set
42.8500.21	Rad 210x65 mit Radkappe
42.8500.22	Zubehörhalter Kunststoff
42.8500.24	Dreharmatur 3/4" Messing
42.8500.25	Spindellager, 2 Stück
42.8500.26	Füße, 2 Stück
42.8500.27	Clip für Schläuche

Ersatzteile für GEKA® plus Schlauchabroller P40



Für Art.-Nr. 42.8602.9



Artikel Nr.	Bezeichnung
42.8500.20	Kurbel Set
42.8500.24	Dreharmatur 3/4" Messing
42.8500.25	Spindellager, 2 Stück
42.8500.27	Clip für Schläuche
42.8600.20	Füße mit Schrauben, 2 Stück
42.8600.21	Kappen u. Schrauben, 2 Stück
42.8600.22	Wandhalterung

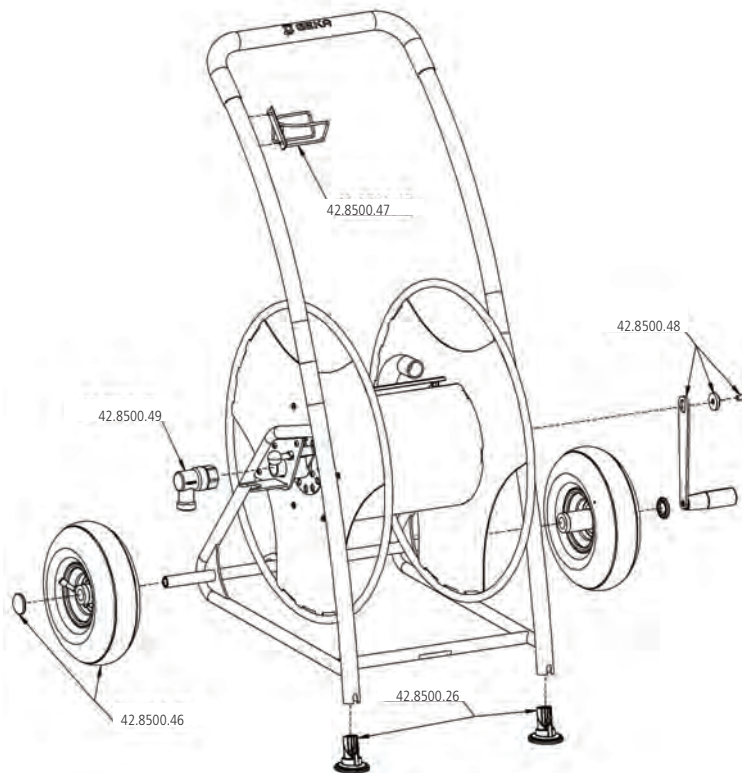
Ersatzteile für Schlauchwagen

Ersatzteile für GEKA® plus Schlauchwagen P80

Für Art.-Nr. 42.8503.9



Artikel Nr.	Bezeichnung
42.8500.26	Füße, 2 Stück
42.8500.46	Rad 260x85 mit Radkappe
42.8500.47	Zubehörhalter Metall
42.8500.48	Kurbel Set
42.8500.49	Dreharmatur 1" Messing

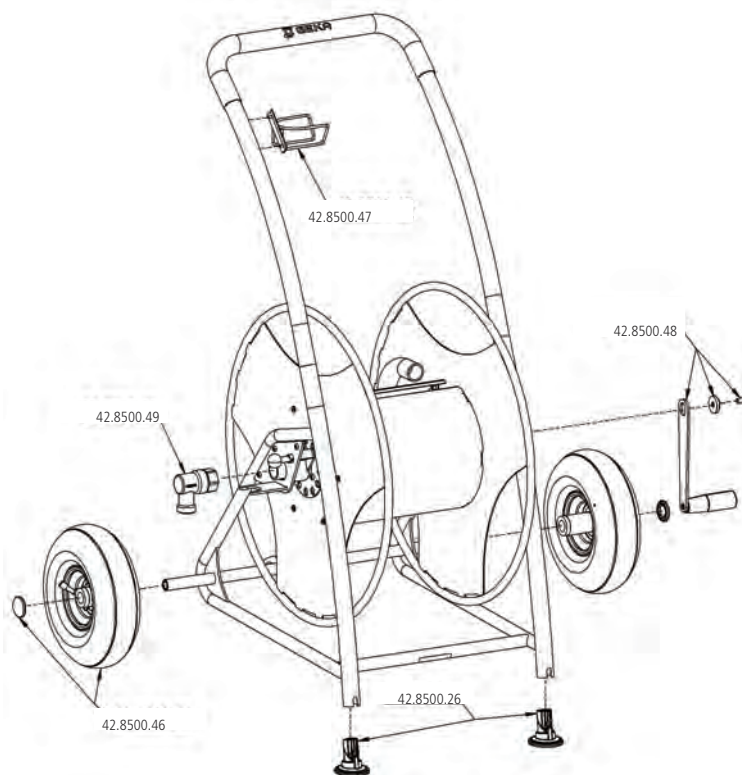


Ersatzteile für GEKA® plus Schlauchwagen P125

Für Art.-Nr. 42.8504.9

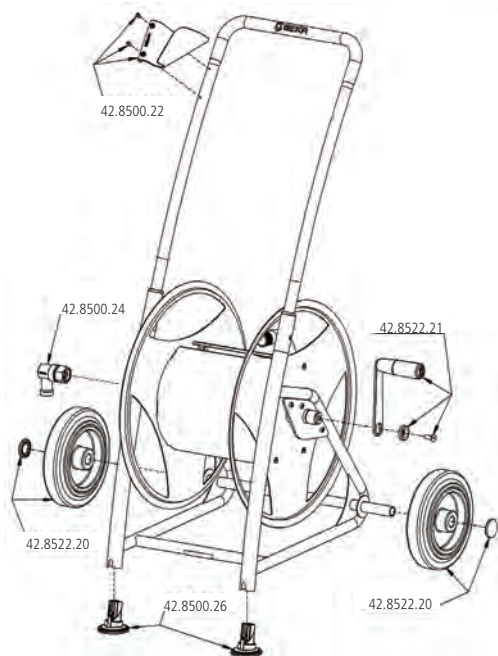


Artikel Nr.	Bezeichnung
42.8500.26	Füße, 2 Stück
42.8500.46	Rad 260x85 mit Radkappe
42.8500.47	Zubehörhalter Metall
42.8500.48	Kurbel Set
42.8500.49	Dreharmatur 1" Messing



Ersatzteile für Schlauchwagen, Schlauchboxen und Schlauchaufroller

Ersatzteile für GEKA® plus Schlauchwagen CS40

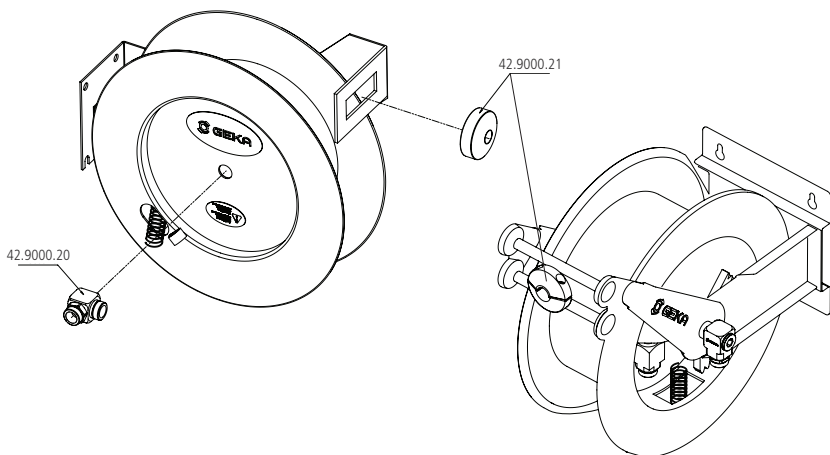


Für Art.-Nr. 42.8522.9



Artikel Nr.	Bezeichnung
42.8500.22	Zubehörhalter Kunststoff
42.8500.24	Dreharmatur 3/4" Messing
42.8500.26	Füße, 2 Stück
42.8522.20	Rad 200x48 Vollgummi m. Radkappe
42.8522.21	Kurbel Set Edelstahl

Ersatzteile für GEKA® plus Autom. Schlauchaufroller PA20, PA20SK, PA20GSK, PA30, PA30SK und PA30GSK



Für Art.-Nr. 42.9000.9 42.9020.9
42.9010.9 42.9030.9
42.9011.9 42.9031.9



Artikel Nr.	Bezeichnung
42.9000.20	Winkeldreharmatur 90° 1"
42.9000.21	Schlauchstopper für 3/4" Schläuche



Ersatzteile für GEKA® Automatische Wasserschlauchbox K12



Für Art.-Nr. 42.8900.9



Artikel Nr.	Bezeichnung
42.8910.9	Einsteckschiene m. Dübel u. Schraube



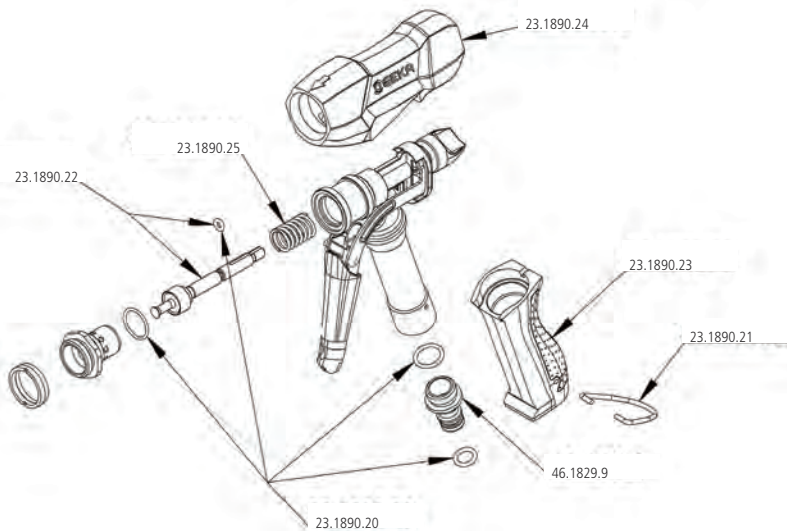
Ersatzteile für Reinigungspistolen

Ersatzteile für GEKA® plus Profi Reinigungspistolen

Für Art.-Nr. 23.1890.9, 46.7880.8



Artikel Nr.	Bezeichnung
46.1829.9	Gerätestecker Trinkwasser
23.1890.20	O-Ring Set KTW/DVGW
23.1890.21	Bügel
23.1890.22	Ventileinsatz
23.1890.23	Griffüberzug
23.1890.24	Gehäuseüberzug
23.1890.25	Druckfeder

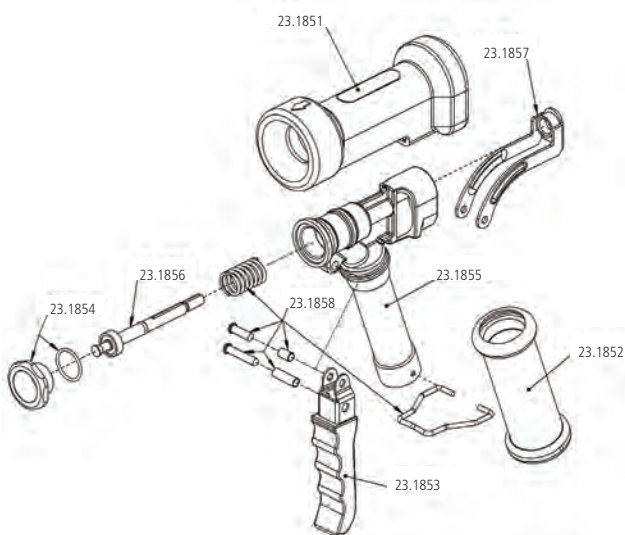


Ersatzteile für Profi Reinigungspistole

Für Art.-Nr. 23.1850



Artikel Nr.	Bezeichnung
23.1851	Gummiüberzug oben
23.1852	Gummiüberzug Griff
23.1853	Gummihandgriff
23.1854	Düseneinsatz
23.1855	Gehäuse
23.1856	Ventileinsatz
23.1857	Ventildeckel mit Stellschraube
23.1858	Ventilfeder, Bolzen, Bügel



Ersatzteile für GEKA® Reinigungspistole

Für Art.-Nr. 46.7002.8



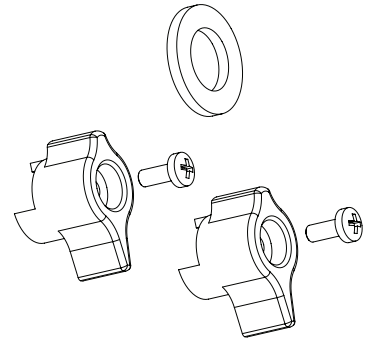
Artikel Nr.	Bezeichnung
23.1846	Anschlussnippel AG G1/2

Ersatzteile für Ventile mit Hebel

NEU

Ersatzteilset Hebel und Flachdichtung

Für Art-Nr. 33.5331, 46.0431, 46.0432, 46.0433,
46.0434, 46.0435, 46.0851



Artikel Nr.	Bezeichnung
46.0440.8	Ersatzteilset Hebel und Flachdichtung



12 Anwendungstechnik

Flüssigkeitsdurchsätze	Seite 222
Nennweitenbestimmung & Durchsatz in Wasserschläuchen & Rohren	Seite 224
Kenndaten von Fußventilen	Seite 225
Regner-Kenndaten	Seite 226
Werkstoffe	Seite 227
Gewindetabellen	Seite 228



Flüssigkeitsdurchsätze

Flüssigkeitsdurchsätze Spritzdüsen, Strahlrohre, Gießbrausen

Bezeichnung	Artikel- Nr.	Volumenstrom (l/min)		
		1,5 bar	2 bar	3 bar
Spritzdüsen	20.0081	14,7	17	20,8
	20.0083	23,5	27,1	33,2
	20.0084	29,4	34	41,6
	20.0291	14,7	17	20,8
	20.8100	14,7	17	20,8
	20.8300	23,5	27,1	33,2
	20.8400	29,4	34	41,6
	21.0581	14,7	17	20,8
	21.0583	23,5	27,1	33,2
	21.5810	14,7	17	20,8
	21.5830	23,5	27,1	33,2
Pistolenspritzdüsen	22.0381	8,2	9,5	11,6
	46.0740	9	10,4	12,7
Strahlrohre	23.1840	13,7	15,8	19,3
	23.1860	66	76	93

Flüssigkeitsdurchsätze Gießgeräte

Bezeichnung	Name	Artikel- Nr.	Volumenstrom (l/min)		
			1 bar	2 bar	3 bar
Gießgeräte mit Kugelventil	classic	50.5400, 50.5401, 50.5402, 50.5403	53	75	92
		50.5404	36	51	62
	classic plus	50.5405, 50.5406, 50.5407, 50.5408	53	75	92
		50.5409	36	51	62
	Vario plus	50.5415, 50.5416, 50.5417, 50.5418	53	75	92
	... mit Gieß-/Brausekopf		50.5429	23	36
		50.5430	30	45	57
		50.5431, 50.5432, 50.5433	53	75	92
		50.5434, 50.5435, 50.5444, 50.5447, 50.5446	60	84	104
Gießgeräte mit Hebelventil	comfort	50.5410, 50.5411, 50.5412, 50.5413	20	28	35
		50.5414	20	28	35
... mit Gieß-/Brausekopf		50.5429, 50.5430, 50.5431, 50.5432, 50.5433, 50.5434, 50.5435, 50.5444, 50.5445, 50.5447, 50.5446	20	28	35

Flüssigkeitsdurchsätze

Flüssigkeitsdurchsätze Gießgeräte

Bezeichnung	Artikel- Nr.	Volumenstrom (l/ min)		
		1 bar	2 bar	3 bar
Gieß- brausen	51.5250, 51.5251	66	93	114
	51.5291	9	13	15
	51.5252	10	13	16
Gießgeräte	50.1594, 50.2596, 50.2599, 50.2120.9	50	73	87
	51.5470	60	58	104
	51.5570	27	38	45
	48.0480, 48.4150, 48.5150, 48.5151	41	54	66
	51.5300	17	24	30
	51.5310	30	42	60
	51.5330	18	25	32
	50.5401, 50.5406	36	51	62
	50.5400, 50.5401, 50.5402, 50.5403, 50.5405, 50.5406, 50.5407, 50.5408, 50.5415, 50.5416, 50.5417, 50.5418, 50.5466.9	53	75	92
	50.5410, 50.5411, 50.5412, 50.5413	20	28	35
Fächerdüsen	52.5282	23	32	39
	52.5283	38	53	65
Universalwascher	51.5495	13	19	23
Universalwaschkopf	55.5395	13	19	23

Besonderer Hinweis: Betriebsdruck gemessen an der Düse bzw. der Armatur. Durchsatzwerte gelten bei jeweils voll geöffnetem Ventil.



Flüssigkeitsdurchsätze Brausen, Düsen

Betriebsdruck p gemessen an der Düse bzw. der Armatur

Bezeichnung	Artikel- Nr.	Volumenstrom (l/ min)		
		1,5 bar	2 bar	3 bar
Brausen	55.5000.9	70,4	81,3	99,6
	55.5001.9	70,4	81,3	99,6
	55.5050.9	70,4	81,3	99,6
	55.5051.9	70,4	81,3	99,36
	55.5150.9	70,4	81,3	99,6
	55.6050.9, 50.7922.9	70,4	81,3	99,6
	55.4500.9	56,2	64,9	79,4
	55.4501.9	27,6	31,8	39
	55.2540.9	41,8	48,3	59,1
	50.6169.9	38,8	44,8	54,8
	50.6399.9, 50.7399.9	62,2	71,9	88,0
	50.6397.9, 50.7397.9	68,4	79,0	96,7
	Eichelverstäuber	55.4892	0,71	0,82

Nennweitenbestimmung und Durchsatz in Wasserschläuchen und Rohren

Schlauch- bzw. Rohr-Nennweiten	lichte Weite DN (mm)		max. Durchsatz, Wasser	
	Rohre	Wasserschläuche	l/min.	m³/h
1/4"	8	6	8	0,48
3/8"	12	10	12	0,72
1/2"	15	13	20	1,20
3/4"	20	19	48	2,88
1"	25	25	76	4,56
1¼"	32	–	124	7,44
1½"	40	–	190	11,40
2"	50	–	295	17,70
2½"	63	–	490	29,40
3"	75	–	760	45,60

Annahmen: Kreisförmiger Querschnitt

Kenndaten von Fußventilen

Öffnungsdruck und Druckverluste

Artikel- Nr.	Innengewinde	Nennweite	Öffnungsdruck p_0 (mbar)	Druckverlust p_f (mbar)
16.1961	G1/2	15	23	130
16.1693	G3/4	20	20	154
16.1694	G1	25	17	78
16.1696	G1¼	33	13,4	74
16.1697	G1½	40	12,3	78
16.1699	G2	50	10,2	52
16.1625	G2½	63	8,9	36
16.1630	G3	75	4,6	22
16.1640	G4	100	4,5	14

Berechnung der Pumpenansaugleistung

Einheiten: $1 \text{ g/cm}^2 \approx 1 \text{ mbar} = 1 \text{ cm WS}$

→ erforderliche Ansaugleistung, Pumpe: $H_p = \Delta H + p_f$

ΔH ... Ansaughöhe (Brunnen)

H_p ... Ansaugleistung

Beispiel:

- Ansaughöhe = 5 m

- Fußventil G¾ (Nr. 1693) $p_f = 154 \text{ cm WS}$

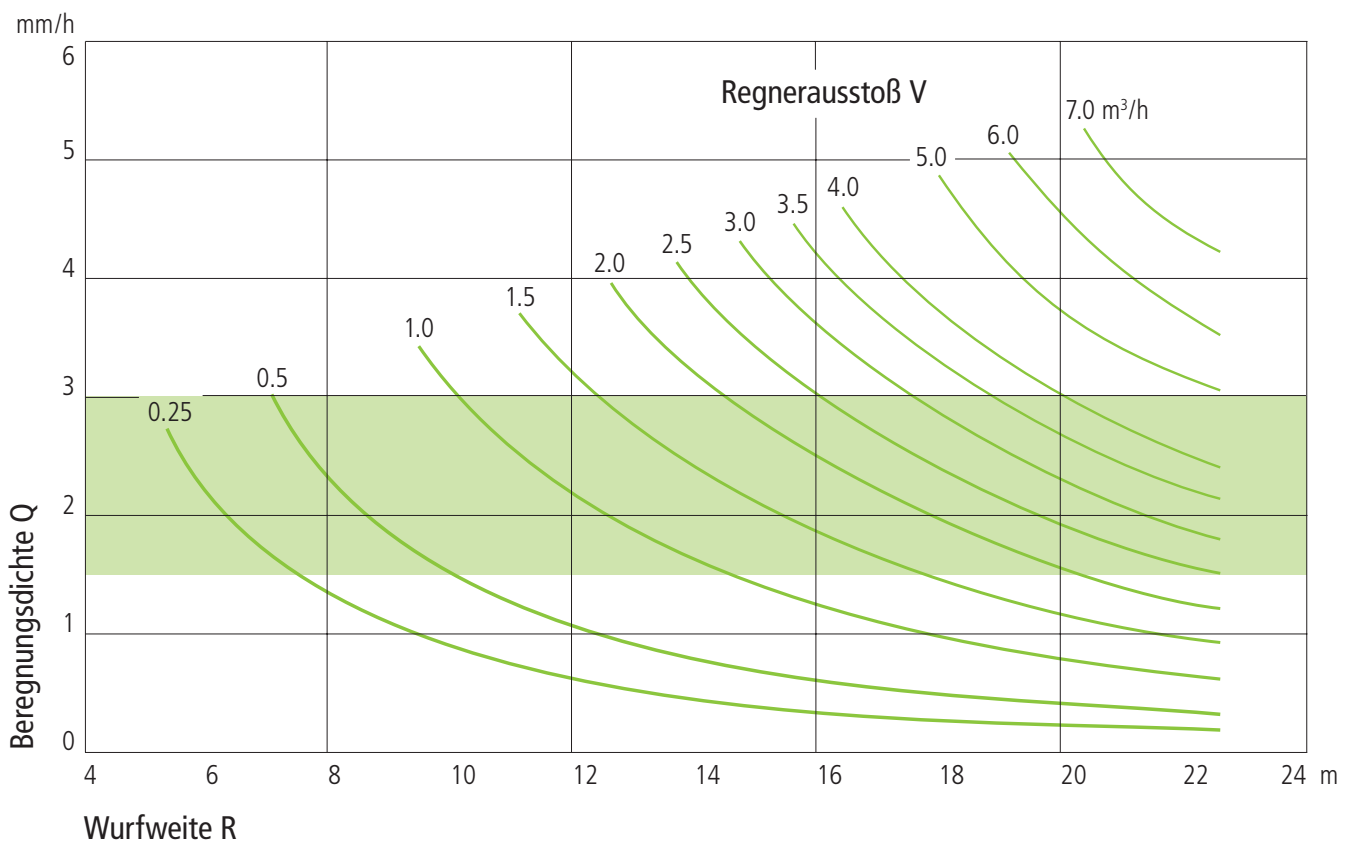
→ erforderliche Ansaugleistung = 6,5 m



Regner- Kenndaten

GEKA - Regnertyp (Düsenbohrung in mm)	Regnerausstoß in Liter je Minute (Kubikmeter je Std.)			Wurf-Weite Radius R m bei 4 bar	Maximale Regneranzahl bei Schlauch- (bzw Rohr-) Nennweite							
	2 bar	3 bar	4 bar		1/2" DN13 (DN15)	3/4" DN19 (DN20)	1" DN25	1 1/4" DN32	1 1/2" DN38 (DN40)	2" DN50	2 1/2" DN63	3" DN75
V 80 (4,0)	14,0 (0,84)	17,2 (1,03)	19,9 (1,19)	13	1	3	5	8	13	21	35	54
V 35 (4,4 x 2,4)	22,4 (1,34)	27,4 (1,64)	31,6 (1,90)	16	(1)	2	3	5	8	13	22	34
V 60 (4,4 x 2,4)	22,4 (1,34)	27,4 (1,64)	31,6 (1,90)	16	(1)	2	3	5	8	13	22	34
V 65 (6,3 x 3,2)	–	66,6 (4,0)	77,0 (4,6)	17,5	0	0	1	1	2	4	7	11
V 70 (6,3 x 4,8)	–	69,5 (4,0)	80,3 (4,8)	20,5	0	0	1	1	2	4	8	10

Werte gelten für eine mittlere Strömungsgeschwindigkeit im Rohr bzw. Schlauch von $\leq 2,5$ m/sec.



Werkstoffe

Thermische und allgemeine chemische Beständigkeit

Werkstoffe (Auswahl)	Kurzeichen	allgemeine chemische Beständigkeit	zulässige Temperaturen (neutrale Medien)	
			konstant	kurzzeitig
Edelstähle	1.4016, 1.4301 (V2A) 1.4401 (V4A), 1.4571 (V4A) 1.4031, 1.4034, 1.4305, 1.4306, 1.4310, 1.4408	für neutrale und korrosive Medien	-20 °C bis +400 °C	
Aluminium (Aluminiumverbindungen)	AlMgSiPb (Drehteile) AlSi10MgCu (Kokillengussteile) AlSi9Cu3 (Druckgussteile)	für neutrale Medien	-20 °C bis +170 °C	
Messing	CuZn39Pb3 (Drehteile) CuZn40Pb2 (Warmpressteile) CW617N CW614N	für neutrale Medien	-20 °C bis +250 °C	

Thermoplaste

Polyoximethylen	POM	Beständig gegen Öle und Laugen, nicht beständig gegen anorganische Säuren.	+40 °C bis +120 °C	
Polyvinylchlorid, hart	PVC	Beständig gegen die meisten Säuren, Laugen, Salzlösungen.	0 °C bis +60 °C	0 °C bis +60 °C
Polypropylen	PP	Beständig gegen wässrige Lösungen von Säuren, Laugen und Salzen sowie einer großen Anzahl organischer Lösungsmittel.	0 °C bis +90 °C	0 °C bis +100 °C
Polyethylen	PE	Ungeeignet für konzentrierte, oxydierende Säuren.		
Polyamid	PA	Beständig gegen Öle, Fette, Wachse, Kraftstoffe, schwache Alkalien, aliphatische und aromatische Kohlenwasserstoffe.	0 °C bis +100 °C	
Polytetrafluorethylen (Teflon)	PTFE	Beständig gegen fast alle Chemikalien. Nicht beständig gegen flüssige Natriumverbindungen.	-20 °C bis +200 °C	-20 °C bis +260 °C
Polyvinylidenflourid	PVDF	Nicht beständig gegen heiße Lösungsmittel, sowie Ketone-, Ester- und starke, alkalische Lösungen.	-20 °C bis +100 °C	
Polyphenylsulfid	PPS	Beständig gegen verdünnte Mineralsäuren, Laugen, aliphatische und aromatische Kohlenwasserstoffe, Öle und Fette, Wasser. Hydrolysebeständig.	bis +200 °C	

Elastomere (Dichtungswerkstoffe)

Ethylen-Propylen-Kautschuk	EPDM (A)	Gut ozon- und witterungsbeständig. Besonders geeignet für aggressive Chemikalien. Ungünstig für Öle und Fette.	-30 °C bis +130 °C	
Flourkautschuk	FKM	Die chemischen Eigenschaften sind die günstigsten aller Elastomere.	-10 °C bis +150 °C	-10 °C bis +200 °C
Nitrilkautschuk	NBR (B)	Gut beständig gegen Öle und Benzin. Ungünstig bei oxydierenden Medien.	-10 °C bis +90 °C	-10 °C bis +120 °C
Styrol-Butadien-Kautschuk	SBR	Nur bedingt beständig gegen Öle und Benzin. Nicht geeignet für oxydierende Medien.	-40 °C bis +80 °C	



Gewindetabellen

Rohrgewinde zylindrisch

DIN ISO 228-1

Gewinde	G1/8	G1/4	G3/8	G1/2	G5/8	G3/4	G7/8	G1	G1½	G1¼	G1¾	G1½	G1¾	G2
Gewinde-Ø mm	9,728	13,157	16,662	20,955	22,911	26,441	30,201	33,249	37,897	41,910	44,323	47,803	53,746	59,614
Kern-Ø mm	8,566	11,445	14,950	18,631	20,587	24,117	27,877	30,291	34,939	38,852	41,365	44,845	50,788	56,656
Gangzahl auf 1" (=25,4 mm)	28	19	19	14	14	14	14	11	11	11	11	11	11	11

Gewinde	G2¼	G2¾	G2½	G2¾	G3	G3¼	G3½	G3¾	G4	G4½	G5	G5½	G6
Gewinde-Ø mm	65,710	69,390	75,184	81,534	87,884	93,980	100,330	106,680	113,030	125,730	138,430	151,130	163,830
Kern-Ø mm	62,752	66,440	72,226	78,577	84,926	91,022	97,372	103,722	110,072	122,772	135,472	148,172	160,872
Gangzahl auf 1" (=25,4 mm)	11	11	11	11	11	11	11	11	11	11	11	11	11

Whitworth-Rohrgewinde kegelig

DIN EN 10226-1 (ISO 7/1) Rp-R BS 21(BSP-BSPT)

Gewinde	R1/8	R1/4	R3/8	R1/2	R5/8	R3/4	R7/8	R1	R1½	R1¼	R1¾	R1½	R1¾	R2
Gewinde-Ø mm	9,728	13,157	16,662	20,955	22,911	26,441	30,201	33,249	37,897	41,910	44,323	47,803	53,746	59,614
Kern-Ø mm	8,566	11,445	14,950	18,631	20,587	24,117	27,877	30,291	34,939	38,852	41,365	44,845	50,788	56,656
Gangzahl auf 1" (=25,4 mm)	28	19	19	14	14	14	14	11	11	11	11	11	11	11

Gewinde	R2¼	R2¾	R2½	R2¾	R3	R3¼	R3½	R3¾	R4	R4½	R5	R5½	R6
Gewinde-Ø mm	65,710	69,390	75,184	81,534	87,884	93,980	100,330	106,680	113,030	125,730	138,430	151,130	163,830
Kern-Ø mm	62,752	66,440	72,226	78,577	84,926	91,022	97,372	103,722	110,072	122,772	135,472	148,172	160,872
Gangzahl auf 1" (=25,4 mm)	11	11	11	11	11	11	11	11	11	11	11	11	11



Übersicht

Artikel-Nummern

Artikel-Nr	Seite	Artikel-Nr	Seite	Artikel-Nr	Seite	Artikel-Nr	Seite
01.1010	25	02.9201	194	04.5203	34	08.0103	19
01.1030	25	02.9203	194	04.5205	34	08.0104	19
01.1040	25	02.9204	194	05.1110	24, 147	08.0106	19
02.0100	20	02.9206	194	05.1111	24, 147	08.0107	19
02.0101	20	02.9207	194	05.1113	24	08.1108	19
02.0102	20	02.9209	194	06.0751	52	08.1109	19
02.0103	20	03.0101	21	06.0760	52	08.1110	19
02.0104	20	03.0103	21	06.0762	52	08.1111	19
02.0106	20	03.0104	21	06.0763	52	08.1113	19
02.0107	20	03.0106	21	06.0784	52	08.1114	19
02.1109	20	03.1110	21	06.1146	53	08.1116	19
02.1110	20	03.1111	21	06.1148	53	08.2109	19
02.1111	20	03.1113	21	06.2051	53	08.2110	19
02.1113	20	03.1114	21	06.2053	53	08.2111	19
02.1114	20	03.2110	21	06.2513	53	08.2113	19
02.1116	20	03.2111	21	06.2534	53	08.2114	19
02.2109	20	03.2113	21	06.3411	53	08.2116	19
02.2110	20	03.2114	21	06.3413	53	08.2119	19
02.2111	20	03.3118	21	06.5100	54	08.3118	19
02.2113	20	04.0100	18	06.5110	54	08.3201	30
02.2114	20	04.0101	18	06.5120	54	08.3203	30
02.2116	20	04.0102	18	06.5130	54	08.4101	27
02.3118	20	04.0103	18	06.5140	54	08.4103	27
02.4101	28	04.0104	18	06.5150	54	08.4104	27
02.4103	28	04.0106	18	06.5160	54	08.5200	35
02.4104	28	04.0107	18	06.5170	54	08.8101	29
02.4111	28	04.1033	30	07.0011	26	08.8103	29
02.4113	28	04.1108	18	07.0013	26	08.8104	29
02.5101	22	04.1109	18	07.0014	26	08.8106	29
02.5103	22	04.1110	18	07.0016	26	08.8211	29
02.5104	22	04.1111	18, 147	07.0101	26	08.8213	29
02.5110	22	04.1113	18	07.0102	26	08.8220	36
02.5111	22	04.1114	18	07.0103	26	09.0100	23
02.5113	22	04.1116	18	07.0104	26	09.0101	23
02.5118	22	04.1133	30	07.0106	26	09.0102	23
02.5210	22	04.2109	18	07.1110	27	09.0103	23
02.5211	22	04.2110	18	07.1111	27	09.0104	23
02.5213	22	04.2111	18, 147	07.1113	27	09.0106	23
02.9100	194	04.2113	18	07.2110	27	09.0110	23
02.9101	194	04.2114	18	07.2111	27	09.0111	23
02.9103	194	04.2116	18	07.2113	27	09.0113	23
02.9104	194	04.2119	18	07.3110	35	09.0114	23
02.9106	194	04.3118	18	07.3111	35	09.0116	23
02.9107	194	04.5000	38	08.0100	19	09.0118	23
02.9109	194	04.5200	34	08.0101	19	09.0120	23
02.9200	194	04.5202	34	08.0102	19	09.0121	23

Übersicht Artikel-Nummern

Artikel-Nr	Seite	Artikel-Nr	Seite	Artikel-Nr	Seite	Artikel-Nr	Seite
09.0123	23	13.0223.9	109	15.6300	70	17.0116.8	166
09.0124	23	13.0300.9	112	15.6400	70	17.0117.8	166
10.1333	30	13.1091.9	113	16.0000.9	112	17.0120.9	162
10.3116	30	13.1093.9	113	16.0001.9	112	17.0121.9	164
10.3119	30	13.1094.9	113	16.1691	71	17.0122.9	164
10.5001	37	13.4001.9	114	16.1693	71	17.0123.8	165
10.5003	37	13.4002.9	114	16.1694	71	17.0124.8	166
10.5004	37	13.5050	114	16.1696	71	17.0125.8	166
10.5005	37	13.5051	114	16.1697	71	17.0248	56
10.5009	37	13.8596	115	16.1699	71	17.0250	56
10.5010	37	13.8597	115	16.6250	71	17.0251	56
10.5011	37	13.8600	115	16.6300	71	17.0258	57
10.5013	37	13.8601	115	16.6400	71	17.0260	57
10.5014	37	13.8602	115	16.6625	71	17.0261	57
10.5016	37	13.8603	115	16.6630	71	17.0501	58
10.5109	37	13.8604	115	16.6640	71	17.0510	58
10.5110	37	13.8605	115	16.6900	71	17.0513	58
10.5111	37	13.8606	115	16.6910	71	17.0520	58
10.5113	37	13.8607	115	16.6930	71	17.0530	58
10.5114	37	13.8700.9	116	16.6940	71	17.0531	58
10.5116	37	13.8701.9	116	16.6960	71	17.0534	58
10.5122	35	13.8720.9	116	16.6970	71	17.0750	56
10.5202	35	13.8721.9	116	16.6990	71	17.0751	56
10.5249	38	13.8722.9	116	17.0000.8	83	17.0752	56
10.5250	38	13.8908	115	17.0000.9	83	17.0753	56
10.5251	38	13.8909	115	17.0001.8	83	17.0760	56
12.1273	177	13.8910	115	17.0001.9	83	17.0762	56
12.1274	177	13.8911	115	17.0002.8	84	17.0763	56
12.1275	177	14.0101	28	17.0002.9	84	17.0764	56
12.1276	177	14.0103	28	17.0003.8	82	17.0780	56
12.1277	176	14.0104	28	17.0003.9	82	17.0782	56
13.0200.9	111	14.0106	28	17.0004.8	82	17.0784	56
13.0201.9	111	14.2111	28	17.0004.9	82	17.0785	56
13.0202.9	111	14.2113	28	17.0005.9	85	17.0786	56
13.0203.9	111	14.3103	29	17.0006.9	86	17.0790	56
13.0210.9	110	14.3104	29	17.0007.9	86	17.0794	56
13.0211.9	110	14.5220	36	17.0008.9	85	17.0797	56
13.0212.9	110	14.5221	36	17.0101.8	160	17.0799	56
13.0213.9	110	14.5222	36	17.0102.8	161	17.1010.8	113
13.0214.9	110	15.0691	70	17.0103.8	161	17.1097	56
13.0215.9	110	15.0693	70	17.0110.8	163	17.1125	56
13.0216.9	110	15.0694	70	17.0111.8	163	17.1130	56
13.0217.9	110	15.0696	70	17.0112.8	164	17.1140	56
13.0220.9	109	15.0697	70	17.0113.8	164	17.1201	176
13.0221.9	109	15.0699	70	17.0114.8	165	17.1202	176
13.0222.9	109	15.6250	70	17.0115.8	165	17.1203	176



Übersicht Artikel-Nummern

Artikel-Nr	Seite	Artikel-Nr	Seite	Artikel-Nr	Seite	Artikel-Nr	Seite
17.1204	176	50.5432.9	124	51.5251.9	134	18.5640	69
17.1205	176	50.5433.8	79	51.5291.9	44	18.5690	69
17.1206	176	50.5433.9	124	17.1209	176	18.5691	69
17.1208	176	50.5434.9	124	17.1210	176	18.5693	69
50.2594.9	135	50.5435.9	124	17.1211	176	18.5694	69
50.2596.9	135	50.5436.9	130	17.1212	176	18.5696	69
50.2599.9	135	50.5437.9	130	17.1213	176	18.5697	69
50.2120.9	135	50.5438.9	130	17.1214	176	18.5699	69
50.4594.9	135	50.5439.9	130	17.1215	176	18.5793	69
50.4596.9	135	50.5443.9	130	17.1216	176	18.5794	69
50.4599.9	135	50.5444.8	80	17.1217	176	18.5796	69
50.4620.9	135	50.5444.9	125	17.1218	176	18.5797	69
50.5252.9	131, 149	50.5445.8	80	17.1219	176	18.5814	196
50.5400.9	122	50.5445.9	125	17.1220	176	18.5890	196
50.5401.9	122	50.5446.9	125	17.1221	176	18.5891	196
50.5402.9	122	50.5447.9	126	17.1222	176	18.5893	196
50.5403.9	122	50.5448.9	130	17.1223	176	18.5894	196
50.5404.9	122	50.5449.9	130	17.1224	176	18.5914	196
50.5405.9	121	50.5450.9	130	17.1225	176	18.5990	196
50.5406.9	121	50.5451.9	128	17.1226	176	18.5991	196
50.5407.9	121	50.5452.9	128	17.1231	177	18.5993	196
50.5408.9	121	50.5454.8	78	17.1237	177	18.5994	196
50.5409.9	121	50.5454.9	78	17.1238	177	18.7625	69
50.5410.9	120	50.5453.8	78	17.7500	57	18.7630	69
50.5411.9	120	50.5453.9	78	17.7501	57	18.7640	69
50.5412.9	120	50.5459.9	127	17.7502	57	20.0081	42
50.5413.9	120	50.5460.9	129	17.7503	57	20.0081.1	42
50.5414.9	120	50.5461.8	79	17.7600	57	20.0083	42
50.5415.9	123	50.5463.9	128	17.7602	57	20.0083.1	42
50.5416.9	123	50.5470.8	79	17.7603	57	20.0084	42
50.5417.9	123	50.5470.9	79	17.7604	57	20.0084.1	42
50.5418.9	123	50.5471.8	79	17.7800	57	20.0291	42
50.5419.9	127	50.5471.9	79	17.7804	57	20.8100	42
50.5420.9	128	50.5548	146, 195	17.7806	57	20.8100.1	42
50.5421.9	127	50.5649	146, 195	17.7904	57	20.8300	42
50.5423.9	128	50.6169.9	142	17.7909	57	20.8300.1	42
50.5424.9	128	50.6397.9	142	17.7990	57	20.8400	42
50.5425.9	128	50.6399.9	142	18.2690	69	20.8400.1	42
50.5426.9	128	50.7397.9	142	18.2691	69	20.9081	43
50.5427.9	129	50.7399.9	142	18.2693	69	20.9082	43
50.5428.9	129	50.7922.9	143	18.2694	69	20.9083	43
50.5429.8	80	50.7923.9	143	18.2696	69	20.9280	43
50.5429.9	124	51.5115.9	134	18.2697	69	20.9281	43
50.5430.9	124	51.5250.4	213	18.2699	69	20.9283	43
50.5431.9	124	51.5250.5	213	18.5625	69	21.0581	43
50.5432.8	80	51.5250.9	134	18.5630	69	21.0583	43

Übersicht Artikel-Nummern

Artikel-Nr	Seite	Artikel-Nr	Seite	Artikel-Nr	Seite	Artikel-Nr	Seite
21.5810	43	25.1781	55	25.5053	63	28.2510	61
21.5830	43	25.1784	55	25.5054	63	28.4051	61
22.0381	49	25.1787	56	26.1075	55	28.4053	61
23.1840	48	25.1793	55	26.1076	55	28.6051	61
23.1846	218	25.2042	59	26.1077	55	28.6510	61
23.1850	46	25.2043	59	26.1078	55	30.0021.9	67
23.1851	218	25.2044	59	26.1079	55	30.0023.9	67
23.1852	218	25.2045	59	26.1097	55	30.0024.8	67
23.1853	218	25.2046	59	26.1178	55	30.0025.8	66
23.1854	218	25.2047	59	26.1751	55	30.0030.8	67
23.1855	218	25.2048	59	26.1763	55	30.0401	68
23.1856	218	25.2051	58	26.1784	55	30.0403	68
23.1857	218	25.2052	58	26.1797	55	30.0404	68
23.1858	218	25.2053	58	26.2050	59	30.0406	68
23.1860	48	25.2054	58	26.2051	59	30.0407	68
23.1870	46	25.2150	58	26.2052	59	30.0409	68
23.1880	47	25.2501	58	26.2053	59	30.1146	68
23.1890.9	45	25.2510	58	26.2054	59	30.1148	68, 147
23.1891.8	45	25.2513	58	26.2154	59	30.1149	68
24.1076	55	25.2531	58	26.2157	59	30.1495	68
24.1078	55	25.2534	58	26.2501	59	30.1496	68
24.1079	55	25.2543	58	26.2510	59	30.1497	68
24.1097	55	25.2651	60	26.2513	59	30.2139	68
24.1751	55	25.2652	60	26.2531	59	30.2140	68
24.1763	55	25.2653	60	26.2534	59	30.2141	68
24.1784	55	25.2701	60	26.2544	59	30.2143	68
24.1794	55	25.2702	60	26.2547	59	30.2144	68
24.1797	55	25.2703	60	26.2599	59	30.3309	68
25.1074	56	25.2704	60	26.3071	61	30.3410	68
25.1075	55	25.2705	60	26.3073	61	30.3411	68
25.1076	55	25.2851	59	26.3074	61	30.3413	68
25.1077	55	25.2852	59	26.4051	58	30.3414	68
25.1078	55	25.2853	59	26.4053	58	31.0046	62
25.1079	55	25.2901	59	26.5050	63	31.0048	62
25.1742	56	25.2902	59	26.5054	63	31.0049	62
25.1743	56	25.2903	59	26.5154	63	31.4100	62
25.1744	56	25.2904	59	26.5155	63	31.4300	62
25.1745	56	25.3063	60	26.5157	63	31.4400	62
25.1746	56	25.3064	60	26.5599	63	31.4600	62
25.1747	56	25.3066	60	27.0101	24	31.4800	62
25.1748	56	25.3068	60	27.0102	24	31.4900	62
25.1750	56	25.3071	60	27.0103	24	31.5096	62
25.1751	55	25.3073	60	28.2050	61	31.5097	62
25.1757	56	25.3074	60	28.2051	61	32.0031	64
25.1763	55	25.5050	63	28.2053	61	32.0034	64
		25.5051	63	28.2501	61	32.0061	64



Übersicht

Artikel-Nummern

Artikel-Nr	Seite	Artikel-Nr	Seite	Artikel-Nr	Seite	Artikel-Nr	Seite
32.0063	64	35.0225	197	42.9010.9	100	46.0803.8	74
32.0064	64	35.0230	197	42.9011.9	102	46.0803.9	74
32.0066	64	35.0240	197	42.9020.9	101	46.0804.8	76
32.0631	64	35.3001	188	42.9030.9	101	46.0810.8	75
32.1060	64	35.3003	188	42.9031.9	102	46.0810.9	75
32.1061	64	35.3004	188	42.9090.9	103	46.0811.8	75
32.1062	64	35.3501	188	42.9091.9	103	46.0811.9	75
32.1063	64	35.3503	188	42.9092.9	103	46.0813.8	75
32.1064	64	35.3504	188	42.9098.9	103	46.0813.9	75
32.1066	64	35.3505.8	66	42.9100.9	99	46.0817.8	75
32.1067	64	35.3506.8	66	44.0001	33	46.0817.9	75
32.1068	64	35.3507.8	66	44.0002	33	46.0841.8	74
32.1069	64	35.3508.8	66	44.0003	33	46.0841.9	74
32.1631	64	35.3521	188	44.0004	33	46.0842.8	74
32.2061	64	35.3523	188	44.0011	33	46.0842.9	74
32.2063	64	36.0021	198	44.0012	33	46.0843.8	74
32.2704.99	65	36.0023	198	44.0013	33	46.0843.9	74
32.2706.99	65	36.0121	198	44.0014	33	46.0851.8	74
32.2708.99	65	36.0123	198	44.0015	33	46.0851.9	74
32.2710.99	65	36.1121	198	44.0016	33	46.0861.8	74
32.2712.99	65	36.1123	198	44.0021	33	46.0861.9	74
32.2719.99	65	36.2121	198	44.0022	33	46.0862.8	74
32.3204.99	65	36.2123	198	44.0023	33	46.0862.9	74
32.3206.99	65	36.2124	198	44.0024	33	46.0863.8	74
32.3208.99	65	36.4210	199	44.0025	33	46.0863.9	74
32.3210.99	65	36.4230	199	44.0026	33	46.0877.8	75
32.3212.99	65	42.5101.9	107	44.0031	33	46.0877.9	75
32.3219.99	65	42.5111.9	107	46.0431.8	77	46.0887.8	75
32.8510	64	42.5112.9	107	46.0431.9	77	46.0890.8	91
32.8513	64	42.5120.9	108	46.0432.8	77	46.0890.9	91
32.8519	64	42.5121.9	108	46.0432.9	77	46.0891.8	91
32.8525	64	42.5130.9	108	46.0433.8	77	46.0891.9	91
33.3340	31	42.5133.9	108	46.0433.9	77	46.1809.8	75
33.3341	31	42.5350.9	98	46.0434.8	77	46.1809.9	75
33.3342	31	42.8501.9	94	46.0434.9	77	46.1810.8	75
33.4334	31	42.8500.27	98	46.0435.8	76	46.1810.9	75
33.5331	32	42.8502.9	95	46.0435.9	76	46.1811.8	75
34.3331	32	42.8503.9	96	46.0740	81	46.1811.9	75
34.3332	32	42.8504.9	97	46.0740.8	81	46.1812.8	88
34.3335	32	42.8505.9	95	46.0781	81	46.1812.9	88
35.0211	197	42.8506.9	94	46.0781.8	81	46.1813.8	88
35.0213	197	42.8602.9	104	46.0800.8	81	46.1813.9	88
35.0214	197	42.8710.9	105	46.0801.8	74	46.1814.8	88
35.0216	197	42.8720.9	87, 106	46.0801.9	74	46.1814.9	88
35.0217	197	42.8910.9	217	46.0802.8	74	46.1815.8	89
35.0219	197	42.9000.9	100	46.0802.9	74	46.1815.9	89

Übersicht Artikel-Nummern

Artikel-Nr	Seite	Artikel-Nr	Seite	Artikel-Nr	Seite	Artikel-Nr	Seite
46.1816.8	89	46.7890.8	84	51.7120.9	148	58.4681	37
46.1816.9	89	46.7891.8	82	52.5282	144	61.0599	170
46.1817.8	89	46.7892.8	82	52.5283	144	61.0600	170
46.1817.9	89	46.7898.8	76	52.5887	213	61.0601	170
46.1818.8	89	46.8121	81, 198	55.2540.9	145	61.0602	170
46.1818.9	89	46.8121.8	81	55.4500.9	145	61.0603	170
46.1819.8	89	46.8122.9	198	55.4501.9	145	61.0604	170
46.1819.9	89	46.8123	81, 198	55.4892	145	61.0606	170
46.1820.8	89	46.8123.8	81	55.5000.9	143	61.1609	170
46.1820.9	89	46.8124.9	198	55.5001.9	143	61.1610	170
46.1821.8	90	48.0480.9	140	55.5009	68	61.1611	170
46.1821.9	90	48.4150.9	140	55.5050.9	144	61.1613	170
46.1822.8	90	48.5150.9	140	55.5051.9	144	61.1614	170
46.1822.9	90	48.5151.9	140	55.5055	213	61.2608	170
46.1823.8	90	49.1460.9	136	55.5150.9	144	61.2609	170
46.1823.9	90	49.1480.9	136	55.5200	145	61.2610	170
46.1824.8	89	49.6460.9	136	55.5395.9	143	61.2611	170
46.1824.9	89	49.6480.9	136	55.6050.9	144	61.2613	170
46.1825.8	90	49.6490	146	55.6055	213	61.2614	170
46.1825.9	90	50.2120.9	135	56.4301	147	61.3601	171
46.1826.8	90	50.5040.9	148	56.4302	147	61.3603	171
46.1827.8	90	50.5060.9	148	57.5660.9	151	61.3604	171
46.1828.8	90	50.5090.9	148	57.5661.9	154	61.4610	171
46.1829.8	90	50.5120.9	148	57.5662.9	152	61.4611	171
46.1829.9	90	51.5252	44	57.5663.9	155	61.4613	171
46.1830.8	75	51.5300.9	139	57.5664.9	153	61.5610	171
46.1830.9	75	51.5301.9	146	57.5666.9	150	61.5611	171
46.1831.9	91	51.5310.9	138	57.5667.9	150	61.5613	171
46.1832.8	90	51.5311.9	146	57.5670.9	151	61.6618	170
46.1833.9	91	51.5330.9	139	57.5671.9	154	61.6619	170
46.1890.8	91	51.5331.9	146	57.5672.9	152	61.6620	18
46.1890.9	91	51.5469.9	146, 195	57.5673.9	155	61.6720	170
46.1891.8	91	51.5470.9	137	57.5674.9	153	61.6721	170
46.1891.9	91	51.5471	146, 195	57.5680.9	156	61.6803	171
46.6220.9	108	51.5472	146	57.5681.9	156	61.7604	172
46.6221.9	108	51.5495.9	141	57.5689.9	156	61.8611	172
46.6222.9	108	51.5510.9	138	57.5730	156	61.8613	172
46.6223.9	108	51.5511.9	138	57.5731	156	61.9722	172
46.7002.8	84	51.5570.9	137	57.5732	156	61.9722.1	172
46.7004.8	76	51.6025.9	149	57.5832.9	156	61.9738	173
46.7005.9	107	51.6060.9	149	57.5833.9	156	61.9739	173
46.7781	81	51.6085.9	149	57.5835.9	156	62.1330	173
46.7781.8	81	51.6100.9	149	58.4620	63	62.1331	173
46.7880.8	45, 85	51.7040.9	148	58.4621	63	62.1333	173
46.7888.8	83	51.7060.9	148	58.4650	63	62.1335	173
46.7889.8	83	51.7090.9	148	58.4651	63	62.2330	174



Übersicht

Artikel-Nummern

Artikel-Nr	Seite	Artikel-Nr	Seite	Artikel-Nr	Seite	Artikel-Nr	Seite
62.2331	174	65.3406	190	67.7807	189	69.0030	178
62.2333	174	65.3407	190	67.7809	189	69.0031	178
62.2335	174	65.3409	190	68.5600	192	69.0032	179
62.3331	173	65.3801	191	68.5601	192	69.0033	179
62.3334	173	65.3803	191	68.5603	192	69.0034	179
62.3338	173	65.3804	191	68.5604	192	69.0035	179
62.4301	174	65.4400	193	68.5606	192	69.0036	179
62.4304	174	65.4401	193	68.5607	192	69.0037	179
62.4308	174	65.4403	193	68.5609	192	69.0038	179
62.5380	174	65.4404	193	68.5614	192	69.0039	179
62.5381	174	65.4406	193	68.5900	191	69.0040	179
62.5383	174	65.4407	193	68.5901	191	69.0041	179
62.5385	174	65.4409	193	68.5903	191	69.0042	179
62.6380	174	65.4414	193	68.5904	191	69.0043	179
62.6381	174	65.4500	193	68.5906	191	69.0044	179
62.6383	174	65.4501	193	68.5907	191	69.0045	179
62.6385	174	65.4503	193	68.5909	191	69.0046	179
62.7002	174	65.4504	193	68.5915	191	69.0047	179
62.7003	174	65.4506	193	69.0001	178	69.0048	179
63.1401	175	65.4507	193	69.0002	178	69.0049	179
63.1404	175	65.4509	193	69.0004	178	69.0050	179
63.1414	175	65.4514	193	69.0005	178	69.0051	179
63.1481	175	65.4600	196	69.0006	178	69.0052	179
65.3020	195	65.4601	196	69.0007	178	69.0053	179
65.3021	195	65.4603	196	69.0008	178	69.0054	179
65.3022	195	65.4614	196	69.0009	178	69.0055	179
65.3023	195	65.4618	196	69.0010	178	69.0056	179
65.3024	195	65.4700	197	69.0011	178	69.0057	179
65.3025	195	65.4701	197	69.0012	178	69.0058	179
65.3026	195	65.4703	197	69.0013	178	69.0059	179
65.3027	195	65.4714	197	69.0014	178	69.0060	179
65.3300	190	65.4718	197	69.0015	178	69.0062	181
65.3301	190	67.7700	189	69.0016	178	69.0063	181
65.3303	190	67.7701	189	69.0017	178	69.0064	181
65.3304	190	67.7703	189	69.0018	178	69.0065	181
65.3306	190	67.7704	189	69.0019	178	69.0066	181
65.3307	190	67.7706	189	69.0020	178	69.0067	181
65.3309	190	67.7707	189	69.0021	178	69.0068	181
65.3314	190	67.7709	189	69.0022	178	69.0069	181
65.3325	190	67.7725	189	69.0023	178	69.0070	181
65.3330	190	67.7730	189	69.0024	178	69.0071	181
65.3340	190	67.7800	189	69.0025	178	69.0072	181
65.3400	190	67.7801	189	69.0026	178	69.0073	181
65.3401	190	67.7803	189	69.0027	178	69.0074	181
65.3403	190	67.7804	189	69.0028	178	69.0075	181
65.3404	190	67.7806	189	69.0029	178	69.0076	181

Übersicht Artikel-Nummern

Artikel-Nr	Seite	Artikel-Nr	Seite	Artikel-Nr	Seite	Artikel-Nr	Seite
69.1004	180	71.0951	185	73.4105	182	78.0607	183
69.1005	180	71.0954	185	74.1000	185	79.2901	208
69.1007	180	71.0956	185	74.1001	185	79.2902	208
69.1008	180	71.0971	185	74.1003	185	79.2903	208
69.1009	180	71.0974	185	74.1004	185	79.3004	208
69.1010	180	71.0976	185	74.1006	185	79.3005	208
69.1022	180	71.0978	185	74.1007	185	79.3006	208
69.1023	180	71.9410	185	74.1014	185	79.3007	208
69.1025	180	71.9440	185	74.1018	185	79.3008	208
69.1027	180	71.9640	185	75.2000	182	79.3009	208
69.1028	180	72.0901	182	75.2001	182	79.3010	208
69.1029	180	72.0904	182	75.2003	182	79.3011	208
69.1036	180	72.0906	182	75.2004	182	79.3012	208
69.1037	180	73.0980	183	75.2006	182	79.3013	208
69.1038	180	73.0981	183	75.2007	182	79.3014	208
69.1040	180	73.0983	183	75.2009	182	79.3015	208
69.1041	180	73.0985	183	75.2014	182	79.3016	208
69.1042	180	73.1980	183	75.2018	182	79.3017	208
69.1052	180	73.1982	183	75.2103	182	79.3018	208
69.1053	180	73.1984	183	75.2104	182	79.3020	208
69.1054	180	73.2981	183	75.2105	182	79.4001	208
69.1058	180	73.2983	183	75.2107	182	79.4002	208
69.1059	180	73.3981	183	76.4800	185	79.4003	208
70.0890	184	73.3983	183	76.4801	185	79.4004	208
70.0891	184	73.4000	68	76.4803	185	79.4005	208
70.0894	184	73.4001	68	76.4804	185	79.4006	208
70.0910	184	73.4002	68	76.4814	185	79.4007	208
70.0911	184	73.4011	68	76.4818	185	79.4008	208
70.0914	184	73.4012	68	77.4901	185	79.4009	208
70.0916	184	73.4013	68	77.4903	185	79.4011	208
70.0918	184	73.4014	68	77.4904	185	79.4012	208
70.0920	184	73.4015	68	78.0201	183	79.4301	205
70.0921	184	73.4017	68	78.0202	183	79.4302	205
70.0924	184	73.4080	182	78.0203	183	79.4303	205
70.0926	184	73.4082	182	78.0204	183	79.4304	205
70.0928	184	73.4084	182	78.0205	183	79.4305	205
70.0991	184	73.4085	182	78.0300	183	79.4306	205
70.0994	184	73.4086	182	78.0301	183	79.4307	205
70.0996	184	73.4087	182	78.0302	183	79.4308	205
70.0998	184	73.4088	182	78.0303	183	79.4309	205
70.3998	184	73.4091	182	78.0304	183	79.4310	205
70.3999	184	73.4094	182	78.0601	183	79.4311	205
71.0940	185	73.4100	182	78.0602	183	79.4312	205
71.0941	185	73.4101	182	78.0603	183	79.4313	205
71.0944	185	73.4103	182	78.0604	183	79.4314	205
71.0950	185	73.4104	182	78.0605	183	79.4315	205



Übersicht Artikel-Nummern

Artikel-Nr	Seite	Artikel-Nr	Seite	Artikel-Nr	Seite	Artikel-Nr	Seite
79.4316	205	79.4440	206	79.8320	204	80.8602	204
79.4317	205	79.8101	202	79.8401	203	80.8603	204
79.4318	205	79.8102	202	79.8402	203	80.8604	204
79.4319	205	79.8103	202	79.8403	203	80.8605	204
79.4320	205	79.8104	202	79.8404	203	80.8606	204
79.4321	205	79.8105	202	79.8405	203	80.8607	204
79.4322	205	79.8106	202	79.8406	203	80.8608	204
79.4323	205	79.8107	202	79.8407	203	80.8609	204
79.4324	205	79.8108	202	79.8408	203	80.8610	204
79.4325	205	79.8109	202	79.8409	203	80.8611	204
79.4326	205	79.8110	202	79.8410	203	80.8612	204
79.4327	205	79.8111	202	79.8411	203	80.8613	204
79.4328	205	79.8112	202	79.8412	203	83.3801	207
79.4329	205	79.8113	202	79.8413	203	83.3802	207
79.4330	205	79.8203	202	79.8414	203	83.3803	207
79.4340	205	79.8204	202	79.8421	203	83.3804	207
79.4401	206	79.8205	202	79.8501	203	83.3805	207
79.4402	206	79.8206	202	79.8502	203	83.3806	207
79.4403	206	79.8207	202	79.8503	203	83.3807	207
79.4404	206	79.8208	202	79.8504	203	83.3808	207
79.4405	206	79.8209	202	79.8505	203	83.3809	207
79.4406	206	79.8210	202	79.8506	203	83.3810	207
79.4407	206	79.8211	202	79.8507	203	83.3811	207
79.4408	206	79.8212	202	79.8508	203	83.3812	207
79.4409	206	79.8213	202	79.8509	203	83.3813	207
79.4410	206	79.8214	202	79.8510	203	83.3814	207
79.4411	206	79.8215	202	79.8511	203	83.3815	207
79.4412	206	79.8216	202	79.8512	203	83.3903	207
79.4413	206	79.8217	202	79.8513	203	83.3904	207
79.4414	206	79.8220	202	79.8714	203	83.3905	207
79.4415	206	79.8221	202	79.8715	203	83.3906	207
79.4416	206	79.8303	204	79.8716	203	83.3907	207
79.4417	206	79.8304	204	79.8717	203	83.3908	207
79.4418	206	79.8305	204	79.8720	203	83.3909	207
79.4419	206	79.8306	204	79.8721	203	83.3910	207
79.4420	206	79.8307	204	80.8203	204	83.3911	207
79.4421	206	79.8308	204	80.8204	204	83.3912	207
79.4422	206	79.8309	204	80.8205	204	83.3913	207
79.4423	206	79.8310	204	80.8206	204	83.3914	207
79.4424	206	79.8311	204	80.8207	204	83.3915	207
79.4425	206	79.8312	204	80.8208	204	83.8333	206
79.4426	206	79.8313	204	80.8209	204	83.8334	206
79.4427	206	79.8314	204	80.8210	204	83.8336	206
79.4428	206	79.8315	204	80.8211	204	83.8337	177
79.4429	206	79.8316	204	80.8212	204	83.8338	177
79.4430	206	79.8317	204	80.8213	204	83.8339	177

Übersicht

Artikel-Nummern

Artikel-Nr	Seite
83.8340	177
83.8341	177
83.8342	177
83.8343	177
83.8821	173
83.8823	173
83.8824	173
83.8826	173
85.8818	206
85.9818	206
88.0016	173
88.0018	173
88.0020	173
88.1504	56
88.7589.9	108
88.7590.9	108
88.7591.9	108
88.7599.9	108



Übersicht

Artikel-Nummern zu Katalognummern

Artikel-Nr	Katalog-Nr	Artikel-Nr	Katalog-Nr	Artikel-Nr	Katalog-Nr	Artikel-Nr	Katalog-Nr
01.1010	40101XK	02.9201	92001	04.5203	300EPDM	08.0106	80106
01.1030	40103XK	02.9203	92003	04.5205	300D	08.0107	80107
01.1040	40104XK	02.9204	92004	05.1110	40110C	08.1108	80108
02.0100	40100K	02.9206	92006	05.1111	40111C	08.1109	80109
02.0101	40101K	02.9207	92007	06.0751	75/1DSK	08.1110	80110
02.0102	40102K	02.9209	92009	06.0760	76DSK	08.1111	80111
02.0103	40103K	03.0101	40101CS	06.0762	76/2DSK	08.1113	80113
02.0104	40104K	03.0103	40103CS	06.0763	76/3DSK	08.1114	80114
02.0106	40106K	03.0104	40104CS	06.0784	78/4DSK	08.1116	80116
02.0107	40107K	03.0106	40106CS	06.1146	146D	08.2109	80109A
02.1109	40109K	03.1110	40110CS	06.1148	148D	08.2110	80110A
02.1110	40110K	03.1111	40111CS	06.2051	51DSK	08.2111	80111A
02.1111	40111K	03.1113	40113CS	06.2053	53DSK	08.2113	80113A
02.1113	40113K	03.1114	40114CS	06.2513	51/3DSK	08.2114	80114A
02.1114	40114K	03.2110	40110ACS	06.2534	53/4DSK	08.2116	80116A
02.1116	40116K	03.2111	40111ACS	06.3411	411D	08.2119	80119
02.2109	40109AK	03.2113	40113ACS	06.3413	413D	08.3118	80118
02.2110	40110AK	03.2114	40114ACS	06.5100	510K	08.3203	80111L
02.2111	40111AK	03.3118	40118CS	06.5110	511K	08.4101	80101MT
02.2113	40113AK	04.0100	40100	06.5120	512K	08.4103	80103MT
02.2114	40114AK	04.0101	40101	06.5130	513K	08.4104	80104MT
02.2116	40116AK	04.0102	40102	06.5140	510CS	08.5200	80200C
02.3118	40118K	04.0103	40103	06.5150	511CS	08.8101	80101SH
02.4101	101SHK	04.0104	40104	06.5160	512CS	08.8103	80103SH
02.4103	103SHK	04.0106	40106	06.5170	513CS	08.8104	80104SH
02.4104	104SHK	04.0107	40107	07.0011	20101W	08.8106	80106SH
02.4111	111ASHK	04.1033	40110R	07.0013	20103W	08.8211	80111ASH
02.4113	113ASHK	04.1108	40108	07.0014	20104W	08.8213	80113ASH
02.5101	40101CSK	04.1109	40109	07.0101	20101	08.8220	80220C
02.5103	40103CSK	04.1110	40110	07.0102	20102	09.0100	40100PL
02.5104	40104CSK	04.1111	40111	07.0103	20103	09.0101	40101PL
02.5110	40110CSK	04.1113	40113	07.0104	20104	09.0102	40102PL
02.5111	40111CSK	04.1114	40114	07.0106	20106	09.0103	40103PL
02.5113	40113CSK	04.1116	40116	07.1110	20110	09.0104	40104PL
02.5118	40118CSK	04.1133	40111R	07.1111	20111	09.0106	40106PL
02.5210	40110ACSK	04.2109	40109A	07.1113	20113	09.0110	40110PL
02.5211	40111ACSK	04.2110	40110A	07.2110	20110A	09.0111	40111PL
02.5213	40113ACSK	04.2111	40111A	07.2111	20111A	09.0113	40113PL
02.9100	91000	04.2113	40113A	07.2113	20113A	09.0114	40114PL
02.9101	91001	04.2114	40114A	07.3110	20110AD	09.0116	40116PL
02.9103	91003	04.2116	40116A	07.3111	20111AD	09.0118	40118PL
02.9104	91004	04.2119	40119	08.0100	80100	09.0120	40110APL
02.9106	91006	04.3118	40118	08.0101	80101	09.0121	40111APL
02.9107	91007	04.5000	121201	08.0102	80102	09.0123	40113APL
02.9109	91009	04.5200	300C	08.0103	80103	09.0124	40114APL
02.9200	92000	04.5202	300V	08.0104	80104	10.1333	113L

Übersicht

Artikel-Nummern zu Katalognummern

Artikel-Nr	Katalog-Nr	Artikel-Nr	Katalog-Nr	Artikel-Nr	Katalog-Nr	Artikel-Nr	Katalog-Nr
10.3116	3116	13.8911	A10230	17.0260	8025/0SK	17.1218	TW1250
10.3119	3119	14.0101	101SH	17.0261	8025/1SK	17.1219	TW1263
10.5001	40111DV	14.0103	103SH	17.0501	50/1SK	17.1220	TW1275
10.5003	40113DV	14.0104	104SH	17.0510	51SK	17.1221	VK50MS
10.5004	40114DV	14.0106	106SH	17.0513	51/3SK	17.1222	VK80MS
10.5005	40110DV	14.2111	111ASH	17.0520	52SK	17.1223	VK100MS
10.5009	40109DK	14.2113	113ASH	17.0530	53SK	17.1224	MK50MS
10.5010	40110DK	14.3103	103SPL	17.0531	53/1SK	17.1225	MK80MS
10.5011	40111DK	14.3104	104SPL	17.0534	53/4SK	17.1226	MK100MS
10.5013	40113DK	14.5220	220C	17.0750	75SK	17.1231	MB50MS
10.5014	40114DK	14.5221	220D	17.0751	75/1SK	17.1237	TW90155
10.5016	40116DK	14.5222	220V	17.0752	75/2SK	17.1238	TW90200
10.5109	40109D	15.0691	691G	17.0753	75/3SK	17.7500	8075SK
10.5110	40110D	15.0693	693G	17.0760	76SK	17.7501	8075/1SK
10.5111	40111D	15.0694	694G	17.0762	76/2SK	17.7502	8075/2SK
10.5113	40113D	15.0696	696G	17.0763	76/3SK	17.7503	8075/3SK
10.5114	40114D	15.0697	697G	17.0764	76/4SK	17.7600	8076SK
10.5116	40116D	15.0699	699G	17.0780	78SK	17.7602	8076/2SK
10.5122	120AC	15.6250	625G	17.0782	78/2SK	17.7603	8076/3SK
10.5202	200V	15.6300	630G	17.0784	78/4SK	17.7604	8076/4SK
10.5249	249	15.6400	640G	17.0785	78/5SK	17.7800	8078SK
10.5250	250	16.0000.9	1675SB	17.0786	78/6SK	17.7804	8078/4SK
10.5251	252	16.0001.9	1615SB	17.0790	79SK	17.7806	8078/6SK
12.1273	VB50MS	16.1691	1691	17.0794	79/4ASK	17.7904	8079/4SK
12.1274	VB80MS	16.1693	1693	17.0797	79A/7SK	17.7909	8079/9SK
12.1275	VB100MS	16.1694	1694	17.0799	799SK	17.7990	80799SK
12.1276	MB100MS	16.1696	1696	17.1097	79ASK	18.2690	2690
12.1277	TW10100	16.1697	1697	17.1125	125SK	18.2691	2691
13.1091.9	104013SB	16.1699	1699	17.1130	130SK	18.2693	2693
13.1093.9	104019SB	16.6250	625S	17.1140	140SK	18.2694	2694
13.1094.9	104025SB	16.6300	630S	17.1201	TW1025	18.2696	2696
13.4001.9	4001SB	16.6400	640S	17.1202	TW1032	18.2697	2697
13.4002.9	4002SB	16.6625	1625	17.1203	TW1038	18.2699	2699
13.8596	D2510	16.6630	1630	17.1204	TW1050	18.5625	5625
13.8597	D2515	16.6640	1640	17.1205	TW1063	18.5630	5630
13.8600	C5210	16.6900	690S	17.1206	TW1075	18.5640	5640
13.8601	C5215	16.6910	691S	17.1208	TW1125	18.5690	5690
13.8602	C5220	16.6930	693S	17.1209	TW1132	18.5691	5691
13.8603	B7515	16.6940	694S	17.1210	TW1138	18.5693	5693
13.8604	B7520	16.6960	696S	17.1211	TW1150	18.5694	5694
13.8605	A10215	16.6970	697S	17.1212	TW1163	18.5696	5696
13.8606	A10220	16.6990	699S	17.1213	TW1175	18.5697	5697
13.8607	C5230	17.0248	25/8SK	17.1214	TW11100	18.5699	5699
13.8908	B7510	17.0250	25/0SK	17.1215	TW1225	18.5793	5793
13.8909	B7530	17.0251	25/1SK	17.1216	TW1232	18.5794	5794
13.8910	A10210	17.0258	8025/8SK	17.1217	TW1238	18.5796	5796



Übersicht

Artikel-Nummern zu Katalognummern

Artikel-Nr	Katalog-Nr	Artikel-Nr	Katalog-Nr	Artikel-Nr	Katalog-Nr	Artikel-Nr	Katalog-Nr
18.5797	5797	23.1856	1850/6	25.2053	53	26.2051	51G
18.5814	5814	23.1857	1850/7	25.2054	54	26.2052	52G
18.5890	5890	23.1858	1850/8	25.2150	50	26.2053	53G
18.5891	5891	23.1860	1860	25.2510	51/0	26.2054	54G
18.5893	5893	23.1870	1870	25.2513	51/3	26.2154	54A
18.5894	5894	23.1880	1880	25.2531	53/1	26.2157	157
18.5914	5914	23.1890.9	1890SB	25.2534	53/4	26.2501	50/1G
18.5990	5990	24.1076	76RB	25.2543	54/3	26.2510	51/0G
18.5991	5991	24.1078	78RB	25.2651	51CH	26.2513	51/3G
18.5993	5993	24.1079	79RB	25.2652	52CH	26.2531	53/1G
18.5994	5994	24.1097	79ARB	25.2653	53CH	26.2534	53/4G
18.7625	2625	24.1751	75/1RB	25.2701	50/1CH	26.2544	54/4A
18.7630	2630	24.1763	76/3RB	25.2702	50/2CH	26.2547	54A/7
18.7640	2640	24.1784	78/4RB	25.2703	51/3CH	26.2599	2599
20.0081	81	24.1794	79/4ARB	25.2704	53/2CH	26.3071	71G
20.0081.1	8081	24.1797	79A/7RB	25.2705	53/4CH	26.3073	73G
20.0083	83	25.1074	75CH	25.2851	51S	26.3074	74G
20.0083.1	8083	25.1075	75	25.2852	52S	26.4051	51GC
20.0084	84	25.1076	76	25.2853	53S	26.4053	53GC
20.0084.1	8084	25.1077	77	25.2901	50/1S	26.5050	50GD
20.0291	291	25.1078	78	25.2902	50/2S	26.5054	54GD
20.8100	81K	25.1079	79	25.2903	51/3S	26.5154	54AD
20.8100.1	8081K	25.1742	78/4CH	25.2904	53/2S	26.5157	157D
20.8300	83K	25.1743	78/5CH	25.3063	73CH	26.5599	2599D
20.8300.1	8083K	25.1744	78CH	25.3064	71/3CH	27.0101	40101Z
20.8400	84K	25.1745	78/1CH	25.3066	72CH	27.0103	40103Z
20.8400.1	8084K	25.1746	76/3CH	25.3068	71CH	28.2050	50GW
20.9081	81CH	25.1747	76/2CH	25.3071	71	28.2051	51GW
20.9082	82CH	25.1748	76/1CH	25.3073	73	28.2053	53GW
20.9083	83CH	25.1750	75/1CH	25.3074	74	28.2501	50/1GW
20.9280	280CH	25.1751	75/1	25.5050	50D	28.2510	51/0GW
20.9281	281CH	25.1757	75/7CH	25.5051	51D	28.4051	51GWC
20.9283	283CH	25.1763	76/3	25.5053	53D	28.4053	53GWC
21.0581	581	25.1781	78/1	25.5054	54D	28.6051	51WP
21.0583	583	25.1784	78/4	26.1075	75G	28.6510	51/0WP
21.5810	581K	25.1787	78/7CH	26.1076	76G	30.0021.9	21SB
21.5830	583K	25.1793	79/3	26.1077	77G	30.0023.9	23SB
22.0381	381	25.2042	54S	26.1078	78G	30.0401	401
23.1840	1840	25.2043	53/4S	26.1079	79G	30.0403	403
23.1846	1850/9	25.2044	53/5S	26.1097	79A	30.0404	404
23.1850	1850	25.2045	53/1S	26.1178	178	30.0406	406
23.1851	1850/1	25.2046	49/1S	26.1751	75/1G	30.0407	407
23.1852	1850/2	25.2047	50S	26.1763	76/3G	30.0409	409
23.1853	1850/3	25.2048	49/0S	26.1784	78/4G	30.1146	146
23.1854	1850/4	25.2051	51	26.1797	79A/7	30.1148	148
23.1855	1850/5	25.2052	52	26.2050	50G	30.1149	149

Übersicht

Artikel-Nummern zu Katalognummern

Artikel-Nr	Katalog-Nr	Artikel-Nr	Katalog-Nr	Artikel-Nr	Katalog-Nr	Artikel-Nr	Katalog-Nr
30.1495	1495	32.2710.99	27210SB	36.2124	124MC	46.0861.8	861CY
30.1496	1496	32.2712.99	27212SB	36.4210	1210MC	46.0861.9	861CSB
30.1497	1497	32.2719.99	27219SB	36.4230	1230MC	46.0862.8	862CY
30.2139	139	32.3204.99	30304SB	42.5120	5120	46.0862.9	862CSB
30.2140	140	32.3206.99	30306SB	42.5121	5121	46.0863.8	863CY
30.2141	141	32.3208.99	30308SB	42.5125	6120	46.0863.9	863CSB
30.2143	143	32.3210.99	30310SB	42.5350.9	5350SB	46.0877.8	877CY
30.2144	144	32.3212.99	30312SB	42.8501.9	8501SB	46.0877.9	877CSB
30.3309	309	32.3219.99	30319SB	42.8502.9	8502SB	46.0887.8	887CY
30.3410	410	32.8510	8150	42.8503.9	8503SB	46.1809.8	809ACY
30.3411	411	32.8513	8151	42.8504.9	8504SB	46.1809.9	809ACSB
30.3413	413	32.8519	8153	42.8506.9	85010SST	46.1810.8	810ACY
30.3414	414	32.8525	8154	42.8602.9	8602SB	46.1810.9	810ACSB
31.0046	46	33.3340	334A	46.0431.8	431CY	46.1811.8	811ACY
31.0048	48	33.3341	334C	46.0431.9	431CSB	46.1811.9	811ACSB
31.0049	49	33.3342	80334C	46.0432.8	432CY	46.1812.8	801KY
31.4100	41G	33.4334	334AC	46.0432.9	432CSB	46.1812.9	801KSB
31.4300	43G	33.5331	331C	46.0433.8	433CY	46.1813.8	802KY
31.4400	44G	34.3331	333C	46.0433.9	433CSB	46.1813.9	802KSB
31.4600	46G	34.3332	3332	46.0434.8	434CY	46.1814.8	803KY
31.4800	48G	34.3335	80333C	46.0434.9	434CSB	46.1814.9	803KSB
31.4900	49G	35.0211	211	46.0740	740X	46.1815.8	841KY
31.5096	5096	35.0213	213	46.0740.8	740XY	46.1815.9	841KSB
31.5097	5097	35.0214	214	46.0781	781X	46.1816.8	842KY
32.0031	31	35.0216	216	46.0781.8	781XY	46.1816.9	842KSB
32.0034	34	35.0217	217	46.0800.8	800CY	46.1817.8	843KY
32.0061	61	35.0219	219	46.0801.8	801CY	46.1817.9	843KSB
32.0063	63	35.0225	225	46.0801.9	801CSB	46.1818.8	810KY
32.0064	64	35.0230	230	46.0802.8	802CY	46.1818.9	810KSB
32.0066	66	35.0240	240	46.0802.9	802CSB	46.1819.8	811KY
32.0631	63/1	35.3001	3101S	46.0803.8	803CY	46.1819.9	811KSB
32.1060	60G	35.3003	3103S	46.0803.9	803CSB	46.1820.8	813KY
32.1061	61G	35.3004	3104S	46.0810.8	810CY	46.1820.9	813KSB
32.1062	62G	35.3501	3501	46.0810.9	810CSB	46.1821.8	809AKY
32.1063	63G	35.3503	3503	46.0811.8	811CY	46.1821.9	809AKSB
32.1064	64G	35.3504	3504	46.0811.9	811CSB	46.1822.8	810AKY
32.1066	66G	35.3521	3501CS	46.0813.8	813CY	46.1822.9	810AKSB
32.1067	67G	35.3523	3503CS	46.0813.9	813CSB	46.1823.8	811AKY
32.1068	68G	36.0021	121M	46.0817.8	817CY	46.1823.9	811AKSB
32.1069	69G	36.0023	123M	46.0817.9	817CSB	46.1824.8	819KY
32.1631	63/1G	36.0121	121	46.0841.8	841CY	46.1824.9	819KSB
32.2061	61PL	36.0123	123	46.0841.9	841CSB	46.1825.8	817KY
32.2063	63PL	36.1121	121C	46.0842.8	842CY	46.1825.9	817KSB
32.2704.99	27204SB	36.1123	123C	46.0842.9	842CSB	46.1826.8	8004KY
32.2706.99	27206SB	36.2121	121MC	46.0843.8	843CY	46.1827.8	887KY
32.2708.99	27208SB	36.2123	123MC	46.0843.9	843CSB	46.1828.8	888KY



Übersicht

Artikel-Nummern zu Katalognummern

Artikel-Nr	Katalog-Nr	Artikel-Nr	Katalog-Nr	Artikel-Nr	Katalog-Nr	Artikel-Nr	Katalog-Nr
46.1829.8	812AKY	50.5400.9	1040GGSB	50.5444.8	100BKY	51.5570.9	5570SB
46.1829.9	812AKSB	50.5401.9	1060GGSB	50.5444.9	100BKSB	51.6025.9	25ARSB
46.1830.8	813ACY	50.5402.9	1090GGSB	50.5445.8	110BKY	51.6060.9	60ARSB
46.1830.9	813ACSB	50.5403.9	10120GGSB	50.5445.9	110BKSB	51.6085.9	85ARSB
46.6220.9	6220SB	50.5404.8	1060GGSY	50.5446.9	120BKSB	51.6100.9	100ARSB
46.6221.9	6221SB	50.5404.9	1060GGSSB	50.5447.9	111BKCSB	51.7040.9	7040SB
46.6222.9	6222SB	50.5405.9	2040GGSB	50.5448.9	100SRSB	51.7060.9	7060SB
46.6223.9	6223SB	50.5406.9	2060GGSB	50.5449.9	101SRSB	51.7090.9	7090SB
46.7002.8	7850XY	50.5407.9	2090GGSB	50.5450.9	102SRSB	51.7120.9	7120SB
46.7004.8	7004XY	50.5408.9	20120GGSB	50.5451.9	5447SB	52.5282	528A
46.7781	781XS	50.5409.8	2060GGSY	50.5452.9	5448SB	52.5283	528B
46.7781.8	781XSY	50.5409.9	2060GGSSB	50.5453.8	5060GGSY	52.5887	5887
46.7880.8	7890KY	50.5410.9	3040GGSB	50.5454.8	5020GGSY	55.2540.9	2540SB
46.7889.8	889CY	50.5411.9	3060GGSB	50.5459.9	5303ALKVSB	55.4500.9	4 1/2HSB
46.7890.8	890CY	50.5412.9	3090GGSB	50.5460.9	40111AGGSB	55.4501.9	4 1/2TSB
46.7891.8	891CY	50.5413.9	30120GGSB	50.5461.8	30WPY	55.4892	489G
46.7892.8	892CY	50.5414.8	3060GGSY	50.5463.9	20ARQSB	55.5000.9	5000SB
46.7898.8	898CY	50.5414.9	3060GGSSB	50.5548	5548KM	55.5001.9	5001SB
46.8121	8121C	50.5415.9	40140GGVSB	50.5649	5548PX	55.5009	5009
46.8121.8	8121CY	50.5416.9	40225GGVSB	50.6169.9	169LMSB	55.5050.9	5050SB
46.8122.9	8122CSB	50.5417.9	41225GGVSB	50.6397.9	6397SB	55.5051.9	5051SB
46.8123	8123C	50.5418.9	41400GGVSB	50.6399.9	399LMSB	55.5055	5055
46.8123.8	8123CY	50.5419.9	5303KVSB	50.7397.9	7397SB	55.5150.9	5052SB
46.8124.9	8124CSB	50.5420.9	5303SGSB	50.7399.9	399PLSB	55.5200	520S
48.0480.9	6480VSB	50.5421.9	5303HVLSB	50.7922.9	7922SB	55.5395.9	5395SB
48.4150.9	64150VSB	50.5423.9	40ARQSB	50.7923.9	7923SB	55.6050.9	6050SB
48.5150.9	65150VSB	50.5424.9	60ARQSB	51.5115.9	5115AKSB	55.6055	6055
48.5151.9	65400VSB	50.5425.9	90ARQSB	51.5250.4	525DICH- TUNGS-SET	56.4301	430M
49.1460.9	5460PSB	50.5426.9	120ARQSB	51.5250.5	525ERSATZ- TEIL-S.	56.4302	430R
49.1480.9	5480PSB	50.5427.9	20111AGGSB	51.5250.9	525SB	57.5660.9	354424SB
49.6460.9	5460KMSB	50.5428.9	811GGSB	51.5251.9	525PLSB	57.5661.9	604424SB
49.6480.9	5480KMSB	50.5429.8	10GKY	51.5291.9	525291SB	57.5662.9	706348SB
49.6490	6490	50.5429.9	10GKSB	51.5300.9	530SB	57.5663.9	656331SB
50.2120.9	55120KMSB	50.5430.9	20GKSB	51.5301.9	530ORSB	57.5664.9	803000SB
50.2594.9	5594KMSB	50.5431.9	30GKSB	51.5310.9	531SB	57.5670.9	354424SSB
50.2596.9	5596KMSB	50.5432.8	40GKY	51.5311.9	531ORSB	57.5671.9	604424SSB
50.2599.9	5599KMSB	50.5432.9	40GKSB	51.5330.9	530KSB	57.5672.9	706348SSB
50.4594.9	5594PSB	50.5433.8	50GKY	51.5331.9	530KORSB	57.5673.9	656331SSB
50.4596.9	5596PSB	50.5433.9	50GKSB	51.5469.9	5473SB	57.5674.9	803000SSB
50.4599.9	5599PSB	50.5434.9	60GKSB	51.5470.9	5470SB	57.5680.9	356034SB
50.4620.9	55120PSB	50.5435.9	70GKSB	51.5471	5471	57.5681.9	706510SB
50.5040.9	40RSB	50.5436.9	30SRSB	51.5472	5472	57.5730	507034
50.5060.9	60RSB	50.5437.9	30WMFSB	51.5495.9	5495SB	57.5731	508010
50.5090.9	90RSB	50.5438.9	30WFSB	51.5510.9	5510SB	57.5732	607034
50.5120.9	120RSB	50.5439.9	30WSB	51.5511.9	5511SB	57.5832.9	709019SB
50.5252.9	5252SB	50.5443.9	30DSB			58.4621	462L

Übersicht

Artikel-Nummern zu Katalognummern

Artikel-Nr	Katalog-Nr	Artikel-Nr	Katalog-Nr	Artikel-Nr	Katalog-Nr	Artikel-Nr	Katalog-Nr
58.4650	465	62.1335	1335J	65.3403	3403	67.7804	7804
58.4651	465L	62.2330	1330A	65.3404	3404	67.7806	7806
58.4681	40108D	62.2331	1331A	65.3406	3406	67.7807	7807
61.0599	599	62.2333	1333A	65.3407	3407	67.7809	7809
61.0600	600	62.2335	1335A	65.3409	3409	68.5600	5600
61.0601	601	62.3331	1331T	65.3801	3801	68.5601	5601
61.0602	602	62.3334	1334T	65.3803	3803	68.5603	5603
61.0603	603	62.3338	1338T	65.3804	3804	68.5604	5604
61.0604	604	62.4301	1301S	65.4400	4400	68.5606	5606
61.0606	606	62.4304	1304S	65.4401	4401	68.5607	5607
61.1609	609	62.4308	1308S	65.4403	4403	68.5609	5609
61.1610	610	62.5380	1380J	65.4404	4404	68.5614	5614
61.1611	611	62.5381	1381J	65.4406	4406	68.5900	5900
61.1613	613	62.5383	1383J	65.4407	4407	68.5901	5901
61.1614	614	62.5385	1385J	65.4409	4409	68.5903	5903
61.2608	608A	62.6380	1380A	65.4414	4414	68.5904	5904
61.2609	609A	62.6381	1381A	65.4500	4500	68.5906	5906
61.2610	610A	62.6383	1383A	65.4501	4501	68.5907	5907
61.2611	611A	62.6385	1385A	65.4503	4503	68.5909	5909
61.2613	613A	62.7002	1372	65.4504	4504	68.5915	5915
61.2614	614A	62.7003	1373	65.4506	4506	69.0001	D102513
61.3601	601M	63.1401	1401	65.4507	4507	69.0002	D102519
61.3603	603M	63.1404	1404	65.4509	4509	69.0003	D102525
61.3604	604M	63.1414	1414	65.4514	4514	69.0004	C105232
61.4610	610M	63.1481	1481	65.4600	4600	69.0005	C105238
61.4611	611M	65.3020	36142CS	65.4601	4601	69.0006	C105245
61.4613	613M	65.3021	36002CS	65.4603	4603	69.0007	C105250
61.5610	610AM	65.3022	36012CS	65.4614	4614	69.0008	B107563
61.5611	611AM	65.3023	36032CS	65.4618	4618	69.0009	B107575
61.5613	613AM	65.3024	36042CS	65.4700	4700	69.0010	A10100
61.6618	618MK	65.3025	36062CS	65.4701	4701	69.0011	A10125
61.6619	618OK	65.3026	36072CS	65.4703	4703	69.0012	A10150
61.6620	6620	65.3027	36092CS	65.4714	4714	69.0013	C205250
61.6720	620C	65.3300	3300	65.4718	4718	69.0014	B207575
61.6721	620SEPDM	65.3301	3301	67.7700	7700	69.0015	A20100
61.6803	620HS	65.3303	3303	67.7701	7701	69.0016	C305250
61.7604	604SH	65.3304	3304	67.7703	7703	69.0017	B307575
61.8611	611SH	65.3306	3306	67.7704	7704	69.0018	A30100
61.8613	613SH	65.3307	3307	67.7706	7706	69.0019	D402510
61.9722	622C	65.3309	3309	67.7707	7707	69.0020	D402511
61.9722.1	622CN	65.3314	3314	67.7709	7709	69.0021	D402513
61.9738	638	65.3325	3325	67.7725	7725	69.0022	C405214
61.9739	639	65.3330	3330	67.7730	7730	69.0023	C405216
62.1330	1330J	65.3340	3340	67.7800	7800	69.0024	C405218
62.1331	1331J	65.3400	3400	67.7801	7801	69.0025	C405219
62.1333	1333J	65.3401	3401	67.7803	7803	69.0026	C405225



Übersicht

Artikel-Nummern zu Katalognummern

Artikel-Nr	Katalog-Nr	Artikel-Nr	Katalog-Nr	Artikel-Nr	Katalog-Nr	Artikel-Nr	Katalog-Nr
69.0027	B407525	69.0074	E90114	71.0941	941	73.4101	1086A
69.0028	B407530	69.0075	E90115	71.0944	944	73.4103	1086B
69.0029	A401004	69.0076	E90116	71.0950	950	73.4104	1087A
69.0030	A401255	69.1004	C105232G	71.0951	951	73.4105	1087B
69.0031	A401506	69.1005	C105238G	71.0954	954	74.1000	1000
69.0032	D502511	69.1007	C105250G	71.0956	956	74.1001	1001
69.0033	D502513	69.1008	B107563G	71.0971	971	74.1003	1003
69.0034	D502514	69.1009	B107575G	71.0974	974	74.1004	1004
69.0035	D502516	69.1010	A10100G	71.0976	976	74.1006	1006
69.0036	C505214	69.1022	C405214G	71.0978	978	74.1007	1007
69.0037	C505216	69.1023	C405216G	71.9410	941L	74.1014	1014
69.0038	C505219	69.1025	C405219G	71.9440	944L	74.1018	1018
69.0039	C505225	69.1027	B407525G	71.9640	964L	75.2000	2000
69.0040	B507525	69.1028	B407530G	72.0901	901	75.2001	2001
69.0041	B507530	69.1029	A401004G	72.0904	904	75.2003	2003
69.0042	A501004	69.1036	C505214G	72.0906	906	75.2004	2004
69.0043	C605219	69.1037	C505216G	73.0980	980	75.2006	2006
69.0044	B607525	69.1038	C505219G	73.0981	981	75.2007	2007
69.0045	B607530	69.1040	B507525G	73.0983	983	75.2009	2009
69.0046	A601004	69.1041	B507530G	73.0985	985	75.2014	2014
69.0047	C705219	69.1042	A501004G	73.1980	980A	75.2018	2018
69.0048	B707525	69.1052	C805218G	73.1982	982	75.2103	21114
69.0049	B707530	69.1053	B807518G	73.1984	984	75.2104	21100
69.0050	A701004	69.1054	A801008G	73.2981	981L	75.2105	21301
69.0051	D802818	69.1058	BC7552G	73.2983	983L	75.2107	21403
69.0052	C805218	69.1059	AB11075G	73.3981	981RL	76.4800	4800
69.0053	B807518	70.0890	890	73.3983	983RL	76.4801	4801
69.0054	A801008	70.0891	891	73.4000	6418	76.4803	4803
69.0055	A801258	70.0894	894	73.4001	6414	76.4804	4804
69.0056	A801608	70.0910	910	73.4002	6400	76.4814	4814
69.0057	CD2552	70.0911	911	73.4011	61814	76.4818	4818
69.0058	BC7552	70.0914	914	73.4012	61400	77.4901	4901
69.0059	AB11075	70.0916	916	73.4013	61401	77.4903	4903
69.0060	A150110	70.0918	918	73.4014	60001	77.4904	4904
69.0062	E90103	70.0920	920	73.4015	60003	78.0201	1214J
69.0063	E90102	70.0921	921	73.4017	60104	78.0202	1260J
69.0064	E90104	70.0924	924	73.4080	1080A	78.0203	1261J
69.0065	E90105	70.0926	926	73.4082	1082	78.0204	1263J
69.0066	E90106	70.0928	928	73.4084	1084	78.0205	1264J
69.0067	E90107	70.0991	991	73.4085	1084A	78.0300	1214JA
69.0068	E90108	70.0994	994	73.4086	1086	78.0301	1260JA
69.0069	E90109	70.0996	996	73.4087	1087	78.0302	1261JA
69.0070	E90110	70.0998	998	73.4088	1088	78.0303	1263JA
69.0071	E90111	70.3998	3998	73.4091	1089	78.0304	1264JA
69.0072	E90112	70.3999	3999	73.4094	1092	78.0601	9314
69.0073	E90113	71.0940	940	73.4100	1084B	78.0602	9300

Übersicht

Artikel-Nummern zu Katalognummern

Artikel-Nr	Katalog-Nr	Artikel-Nr	Katalog-Nr	Artikel-Nr	Katalog-Nr	Artikel-Nr	Katalog-Nr
78.0603	9301	79.4313	843/13	79.4428	844/28	79.8315	80831/15
78.0604	9303	79.4314	843/14	79.4429	844/29	79.8316	80831/16
78.0605	9304	79.4315	843/15	79.4430	844/30	79.8317	80831/17
78.0607	9307	79.4316	843/16	79.4440	844/40	79.8320	80831/20
79.2901	829/1	79.4317	843/17	79.8101	80841/1	79.8401	80834/1
79.2902	829/2	79.4318	843/18	79.8102	80841/2	79.8402	80834/2
79.2903	829/3	79.4319	843/19	79.8103	80841/3	79.8403	80834/3
79.3004	830/4	79.4320	843/20	79.8104	80841/4	79.8404	80834/4
79.3005	830/5	79.4321	843/21	79.8105	80841/5	79.8405	80834/5
79.3006	830/6	79.4322	843/22	79.8106	80841/6	79.8406	80834/6
79.3007	830/7	79.4323	843/23	79.8107	80841/7	79.8407	80834/7
79.3008	830/8	79.4324	843/24	79.8108	80841/8	79.8408	80834/8
79.3009	830/9	79.4325	843/25	79.8109	80841/9	79.8409	80834/9
79.3010	830/10	79.4326	843/26	79.8110	80841/10	79.8410	80834/10
79.3011	830/11	79.4327	843/27	79.8111	80841/11	79.8411	80834/11
79.3012	830/12	79.4328	843/28	79.8112	80841/12	79.8412	80834/12
79.3013	830/13	79.4329	843/29	79.8113	80841/13	79.8413	80834/13
79.3014	830/14	79.4330	843/30	79.8203	80842/3	79.8421	80834/1A
79.3015	830/15	79.4340	843/40	79.8204	80842/4	79.8501	80835/1
79.3016	830/16	79.4401	844/1	79.8205	80842/5	79.8502	80835/2
79.3017	830/17	79.4402	844/2	79.8206	80842/6	79.8503	80835/3
79.3018	830/18	79.4403	844/3	79.8207	80842/7	79.8504	80835/4
79.3020	830/20	79.4404	844/4	79.8208	80842/8	79.8505	80835/5
79.4001	840/1S	79.4405	844/5	79.8209	80842/9	79.8506	80835/6
79.4002	840/2S	79.4406	844/6	79.8210	80842/10	79.8507	80835/7
79.4003	840/3S	79.4407	844/7	79.8211	80842/11	79.8508	80835/8
79.4004	840/4S	79.4408	844/8	79.8212	80842/12	79.8509	80835/9
79.4005	840/5S	79.4409	844/9	79.8213	80842/13	79.8510	80835/10
79.4006	840/6S	79.4410	844/10	79.8214	80842/14	79.8511	80835/11
79.4007	840/7S	79.4411	844/11	79.8215	80842/15	79.8512	80835/12
79.4008	840/8S	79.4412	844/12	79.8216	80842/16	79.8513	80835/13
79.4009	840/9S	79.4413	844/13	79.8217	80842/17	79.8714	80837/14
79.4011	840/11S	79.4414	844/14	79.8220	80842/20	79.8715	80837/15
79.4012	840/12S	79.4415	844/15	79.8221	80842/21	79.8716	80837/16
79.4301	843/1	79.4416	844/16	79.8303	80831/3	79.8717	80837/17
79.4302	843/2	79.4417	844/17	79.8304	80831/4	79.8720	80837/20
79.4303	843/3	79.4418	844/18	79.8305	80831/5	79.8721	80837/21
79.4304	843/4	79.4419	844/19	79.8306	80831/6	80.8203	80832/3
79.4305	843/5	79.4420	844/20	79.8307	80831/7	80.8204	80832/4
79.4306	843/6	79.4421	844/21	79.8308	80831/8	80.8205	80832/5
79.4307	843/7	79.4422	844/22	79.8309	80831/9	80.8206	80832/6
79.4308	843/8	79.4423	844/23	79.8310	80831/10	80.8207	80832/7
79.4309	843/9	79.4424	844/24	79.8311	80831/11	80.8208	80832/8
79.4310	843/10	79.4425	844/25	79.8312	80831/12	80.8209	80832/9
79.4311	843/11	79.4426	844/26	79.8313	80831/13	80.8210	80832/10
79.4312	843/12	79.4427	844/27	79.8314	80831/14	80.8211	80832/11



Übersicht

Artikel-Nummern zu Katalognummern

Artikel-Nr	Katalog-Nr	Artikel-Nr	Katalog-Nr
80.8212	80832/12	83.8338	TW1332
80.8213	80832/13	83.8339	TW1338
80.8602	80836/2	83.8340	TW1350
80.8603	80836/3	83.8341	TW1363
80.8604	80836/4	83.8342	TW1375
80.8605	80836/5	83.8343	TW13100
80.8606	80836/6	83.8821	821
80.8607	80836/7	83.8823	823
80.8608	80836/8	83.8824	824
80.8609	80836/9	83.8826	826
80.8610	80836/10	88.0016	829
80.8611	80836/11	88.0018	827
80.8612	80836/12	88.0020	828
80.8613	80836/13	88.1504	79/7ASK
83.3801	838/1	88.7590	6121
83.3802	838/2		
83.3803	838/3		
83.3804	838/4		
83.3805	838/5		
83.3806	838/6		
83.3807	838/7		
83.3808	838/8		
83.3809	838/9		
83.3810	838/10		
83.3811	838/11		
83.3812	838/12		
83.3813	838/13		
83.3814	838/14		
83.3815	838/15		
83.3903	839/3		
83.3904	839/4		
83.3905	839/5		
83.3906	839/6		
83.3907	839/7		
83.3908	839/8		
83.3909	839/9		
83.3910	839/10		
83.3911	839/11		
83.3912	839/12		
83.3913	839/13		
83.3914	839/14		
83.3915	839/15		
83.8333	8333		
83.8334	8334		
83.8336	8336		
83.8337	TW1325		





Alle Lieferungen erfolgen auf der Grundlage unserer Allgemeinen Liefer- und Zahlungsbedingungen, die unter www.geka.de/agb abrufbar sind oder auf Anfrage kostenlos zugesendet werden.

Informationen zur EU-DSGVO finden Sie unter www.geka.de/eu_dsgvo_DE.
Informationen zur REACH-Verordnung finden Sie unter www.geka.de/reachDE.
Informationen zu unseren Garantiebedingungen finden Sie unter www.geka.de/garantie.

Der Nachdruck von Texten und Bildern, auch auszugsweise, ist nur mit vorheriger schriftlicher Zustimmung der KARASTO Armaturenfabrik Oehler GmbH gestattet.

Gestaltung und Produktbilder: KARASTO Armaturenfabrik Oehler GmbH, LässigMüller Werbeagentur,
Andreas Sporn Photography, formteam Elbl, Atelier Füßinger, Werbefotografie Blühdorn
und Nick Denecke
Weitere Bilder: Fotodesign Wilhelm Henning
Gebäudefotografie: Jürgen Treschl und Tom Pingel

KARASTO Armaturenfabrik Oehler GmbH
Manfred-von-Ardenne-Allee 27
D – 71522 Backnang

Geschäftsleitung:
Dipl.-Betw. (BA) Carola Reese,
Dipl.-Ing. Norbert Badstieber

Amtsgericht Stuttgart HRB 261641
Ust.-IdNr. DE 8 11 11 43 47





GEKA® für den Fachhandel

KARASTO Armaturenfabrik Oehler GmbH
Manfred-von-Ardenne-Allee 27
D-71522 Backnang



+49 7191 34 52 - 0



+49 7191 34 52 - 100



info@geka.de



www.geka.de



Die Marke GEKA® ist ein eingetragenes Warenzeichen der Firma KARASTO Armaturenfabrik Oehler GmbH, Deutschland.