

MD26

  
mosmatic 



**GESAMTKATALOG**

**2026**  
 **R1**

**OUR WORLD TURNS UNDER PRESSURE**



Mosmatic Corporation, Bristol, USA



Mosmatic Canada Inc., Saint-Léonard, CA



Mosmatic Australasia Pty Ltd., Coopers Plains, AU



Mosmatic España S.L., Zaragoza, ES

## VORWORT

Wir freuen uns, Ihnen den neuen Mosmatic Gesamtkatalog vorstellen zu dürfen. Für einen einfacheren Gebrauch sind alle drei Bereiche der Autowaschtechnik, Hochdruckreinigung und Präzisionsdrehgelenke in einem Katalog vereint.

Mosmatic Produkte bedeuten Qualität, Zuverlässigkeit und Leistung, die unsere Kunden erwarten und zu schätzen wissen. Deshalb ist es auch weiterhin unser Ziel, Sie mit Produkten höchster Qualität zu beliefern, sowohl im Bereich des Designs, der Produktion als auch im Bereich der Auftragsabwicklung. Unser Fokus liegt darauf effiziente und zuverlässige Produkte herzustellen, die die Erwartungen der Kunden und der Industriestandards übertreffen.

Daher unterliegt die Qualität unserer Produkte den Auflagen und Standards des ISO 9001:2015 und ISO 14001:2015. Das breite und vielseitige Sortiment wird nach internationalen Standards und Normen in der Schweiz und USA hergestellt.

Unser vielfältiges Sortiment stellen wir Ihnen in diesem Katalog, sowie im Internet unter [www.mosmatic.com](http://www.mosmatic.com) vor. Für die neusten Informationen zu unseren Produkten folgen Sie uns auf Social Media oder schauen Sie sich unsere News Beiträge auf unserer Webseite an.

In diesem Katalog wird das umfassende Lieferprogramm für die verschiedenen Anwendungsbereiche präsentiert. Der Katalog wurde mit grösster Aufmerksamkeit erstellt. Trotzdem sind Fehler nie ganz auszuschliessen. Ansprüche können daraus nicht geltend gemacht werden. Wir behalten uns vor, Masse oder Produkte ohne Vorankündigung zu ändern oder aus dem Sortiment zu nehmen.

Alle Rechte sind vorbehalten. Nachdruck, auch auszugsweise, nur mit Genehmigung.

Haben Sie Fragen? Kontaktieren Sie uns per E-Mail auf [sales@mosmatic.com](mailto:sales@mosmatic.com) oder per Telefon +41 71 375 64 64

Wir freuen uns auf Ihre Anfrage.

## ÜBER UNS

Seit über 40 Jahren stellt die Mosmatic AG Produkte für die Bereiche Autowaschtechnik, Hochdruckreinigung und Präzisionsdrehgelenke her. Innovative und kundenorientierte Speziallösungen, sowie patentierte Entwicklungen, machen das Schweizer Unternehmen über die Grenzen hinaus bekannt.

Die Mosmatic AG ist ein Familienunternehmen, das sich mit Forschung, Entwicklung, Herstellung und Verkauf von Produkten der Hochdruck-Reinigungs-Technik beschäftigt. Die Firma wurde 1978 in Mosnang gegründet und aus Platzgründen später in ein neues Gebäude in Necker umgesiedelt. Hier hat der Betrieb bis heute seinen Hauptsitz.

Mosmatic steht für moderne und zuverlässige Technik von höchster Qualität. Die langjährige Erfahrung und das demzufolge stetig wachsende Know-how bilden die Grundlage für die Mosmatic-Produkte. Durch die ständigen Neuentwicklungen und Verbesserungen der Effizienz, der Dauerhaftigkeit und auch des Designs wird für zusätzlichen Komfort gesorgt.

Patrick Rieben (Managing Director): „Qualität ist für uns nicht nur ein Schlagwort, sondern Massstab und Ziel unserer Anstrengungen“.



SN EN ISO 9001:2015 / SN EN ISO 14001:2015 Zertifikate

Willkommen	2
Inhaltsverzeichnis	3
Neue Produkte, Upgrades & Erweiterungen	4
Wissen & Spezialanwendungen	5-8

## Autowäsche

Z-Deckenkreisel	10
Z-Deckenkreisel beheizt mit LED	11
LED-Deckenkreisel	12
Gerader Deckenkreisel	13-14
Doppel-Deckenkreisel	15
1/2" Deckenkreisel 1/2" Wandausleger	16
Wandausleger	17
Wandschwenkausleger	18
Zubehör Kreisel	19
Luftsystem-Kreisel	20
Luftsystem-Ständer	21
Mosmatic Dry	22
Zubehör Luftsystem	23
Vertikaler Schwenkarm	24
Waschbox Pakete	25
Lanzenhalter	26
Bürstenbehälter	27
HD-Lanzen	28
Individuelle Lanzen	29
Lanze mit Sieb	30
Schaumprodukte	31
Foam Cannon	32
Bürstenlanzen	33
Individuelle Bürstenlanzen	34
Flex-Bürstenlanze	35
Zubehör SB-Waschanlagen	36-37
MOSjet Rotordüsen	38
Wheelblaster Pro	39
Wheelblaster Compact	40
Wheelblaster	41
Unterbodenreiniger mit Rampe	42
Unterbodenwäscher stationär	43
Spritzschutzklappen	44

## Hochdruck

Kaugummientferner	46
Professional	47
Allrounder	48
Aqua	49
Aqua Pro	50
Graffiti-entferner	51
Contractor	52
Contractor Big	53
Commercial	54
Universal	55-56
Steaminator	57
Hurricane Flip	58
Hurricane ø300	59
Hurricane	60
Hurricane Pro	61
Dachreiniger	62
Flächenreiniger Upgrade-Kit	63
Rohrreiniger	64
TRL Lanze	65
HD Spezial Lanzen	65
Schachtreiniger	66
Siloreiniger	66
Tankreiniger	67
Spider	68
Spider einstellbar	69
Rotorarme	70-71
Düsen	72
Turbodüsen	73
Zubehör HD-Reiniger	74
HD-Pistolen	75

## Drehdurchführungen

Auswahl nach Anwendung	78
Auswahl nach Bauart	79
DGV - Drehgelenke	80
DGVI - Drehgelenke	81
DGK - Drehgelenke	82-83
DGS - Drehgelenke	84
DKS - Drehkupplungen	85
DGE - Drehgelenke	86
DGEI - Drehgelenke	87
DGR - Drehgelenke	88
WDE - Drehgelenke	89
WDEI - Drehgelenke	90-91
WDG - Drehgelenke	92
WDB - Drehgelenke	93
WDC - Drehgelenke	94
WDRS - Drehgelenke	95
DGL - Drehgelenke	96
DGG - Drehgelenke	97
DGF - Drehgelenke	98
DXL - Drehgelenke	99
DXLS/DXGS/DXFS Dampfdrehgelenke	100
DXG - Drehgelenke	101
DXF - Drehgelenke	102
DXTI - Drehgelenke	103
DYL - Drehgelenke	104
DYG - Drehgelenke	105
DYF - Drehgelenke	106
DYW - Drehgelenke	107
DYCI/DYDI - Drehgelenke	108
DYT/DYU - Drehgelenke	109
DYKI - Drehgelenke	110
KGK - Knickgelenke	111
QVS - Quickverschraubungen	112
Rückschlagventile	113
Verschraubungen	114
Verschraubungen mit Sieb	115
HD-Kupplungen	115
Anfrage Formular Drehdurchführungen	116
EV-Matic	117
Allgemeine Verkaufs- und Lieferbedingungen	118



EV-Matic - Seite 117



Tankreiniger - Seite 67



Foam Cannon - Seite 32



Rückschlagventile - Seite 113



MOSjet Rotordüsen - Seite 38



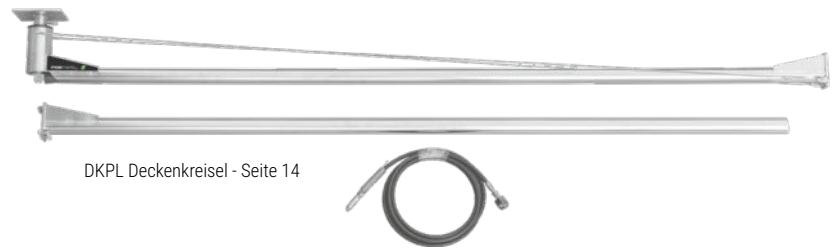
Hurricane ø300 - Seite 59



FL-EG 200 und 300 - Seite 55



HD-Pistole Pro - Seite 75



DKPL Deckenkreisel - Seite 14

UPGRADES & ERWEITERUNGEN



FL-ERG 410, 500 bar - Seite 56



Hochleistungspumpe - Seite 42



Mosmatic LAN-P 400 bar - Seite 28



DGE & DGEI - ab Seite 86



DGR - Seite 88



Wandschwenkausleger 4500/6000 - Seite 18

Besuchen Sie auf unserer Webseite die Rubrik «Produkte» und entdecken Sie mehr über die Vorteile unserer Produkte und Lösungen.

### Hochwertige Drehdurchführungen - für eine Vielzahl von Anwendungen

Oftmals unbemerkt, jedoch essentiell in unzähligen Industrien: Drehdurchführungen. Die Anwendungsbereiche sind vielfältig. In Applikationsbereichen wie Autowaschanlagen, Produktionsstätten, Schlauchtrommeln, Reinigungsmaschinen aller Art und Hydrauliksystemen finden Mosmatic Drehgelenke Anwendung. Mit verschiedenen Nennweiten, Dichtungen, Gewinde und Designs bieten wir ein breites Spektrum an Drehdurchführungen.



### Reinigen Sie mehr Fläche in weniger Zeit

Zeit ist Geld. Dies gilt natürlich für alle Industrien. Ins besondere in der Reinigungsindustrie ist der Zeitdruck, ökonomische Ergebnisse zu erzielen enorm. Mit einem Flächenreiniger arbeiten sie um ein Vielfaches effektiver und effizienter als mit einer herkömmlichen Hochdrucklanze. Durch den Reinigungsradius von bis zu 75 cm wird das Reinigen wortwörtlich zum Spaziergang. Der Spritzschutz hilft dabei, die Umgebung von herumfliegendem Schmutz abzusichern. Sie können nicht nur Böden, sondern auch Treppen, Wände, Dächer und andere Oberflächen mit unseren Flächenreinigern von Ablagerungen befreien.

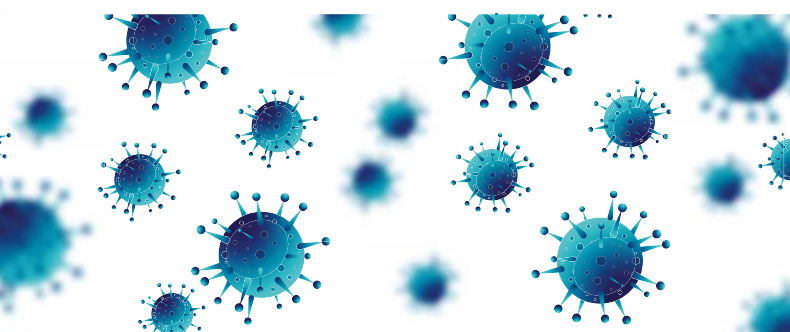
### Mehr als nur ein Unterbodenreiniger

Die Baubranche arbeitet mit schwerem Geschütz, welches gereinigt und instand gehalten werden muss. Die Instandhaltung des Fuhrparks kostet Zeit und Geld. Diese beiden Faktoren können mit dem professionellen Reinigungsgerät von Mosmatic reduziert werden. Entwickelt und hergestellt in der Schweiz ist die Mosmatic Hurricane Serie speziell auf die Ansprüche der Baubranche ausgelegt und hilft Ihnen, Ihre Fahrzeugflotte zeit- und kostensparend zu unterhalten.



### Viren bekämpfen mit den Mosmatic Produkten

Es gibt verschiedene Varianten, wie wir uns und unsere Mitmenschen vor einer Ansteckung schützen können. Mosmatic bietet eine Reihe diverser Produkte zum Desinfizieren an, um die Umgebung sauber sowie viren- und bakterienfrei zu halten.



**Unsere Produkte finden oft auch in aussergewöhnlichen Bereichen Anwendung.  
Haben Sie ein ähnliches Projekt oder wurden inspiriert?  
Kontaktieren Sie uns gerne!**

### Drohnenreinigung

Mosmatic Produkte finden auch im Bereich der Drohnenreinigung Anwendung. Hochwertige Drehgelenke, Rotorarme und Weitsprühdüsen ermöglichen dabei eine präzise und effiziente Reinigung. Besonders die Reinigung von Gebäudehüllen mit Drohnen gewinnt zunehmend an Bedeutung und bietet wirtschaftliche Vorteile. Die langlebigen Produkte von Mosmatic schaffen dabei ideale Voraussetzungen für optimale Ergebnisse.

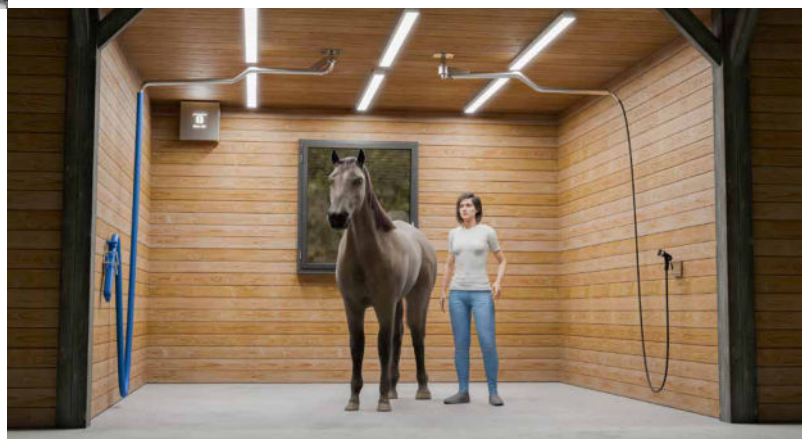


### E-Ladestation Kabelmanagement

Die EV-Matic Ausleger bieten die ideale Lösung für das Kabelmanagement von E-Ladestationen in privaten und öffentlichen Bereichen. Sie erhöhen die Sicherheit, indem sie Stolperfallen beseitigen, verlängern die Lebensdauer der Kabel, da Kabel auf dem Boden vor Überfahren und möglichen Schäden geschützt sind, und verbessern die Nutzererfahrung, da sie als proaktive Sicherheitsmassnahme dienen. Mit einer grossen Auswahl an Wandauslegern und Zubehör bieten wir die passende Lösung für Ihre Bedürfnisse. Der EV-Matic sorgt für ein sauberes Set-up und ein professionelles Erscheinungsbild.

### Tierpflege

Auch in der Tierpflege bieten Mosmatic Produkte praktische Lösungen, wie unser Projekt in Pferdeställen zeigt. Hier wurden Deckenkreisel verwendet, um den Reinigungsprozess zu erleichtern. Gleichzeitig kam der Mosmatic Dryer in Verbindung mit einem Luftkreisel zum Einsatz, um die Tiere nach der Reinigung zu trocknen. Diese Kombination sorgt für eine stressfreie Pflege der Tiere, da die Produkte für eine schnelle und gründliche Trocknung sowie für eine einfache Handhabung ausgelegt sind.



### Reinigung von Windturbinen

Mosmatic-Drehgelenke sind entscheidend für die effiziente Reinigung von Windturbinen. Sie sind so konzipiert, dass sie extremen Bedingungen standhalten und eine präzise Bewegung der Reinigungsdüsen ermöglichen. Die regelmässige Reinigung erhält die Effizienz der Turbinen und maximiert die Stromproduktion. Durch unsere langlebigen Produkte werden Stillstandzeiten minimiert und die Betriebskosten gesenkt. Somit sind Mosmatic-Drehgelenke ein wesentlicher Bestandteil nachhaltiger Energielösungen.



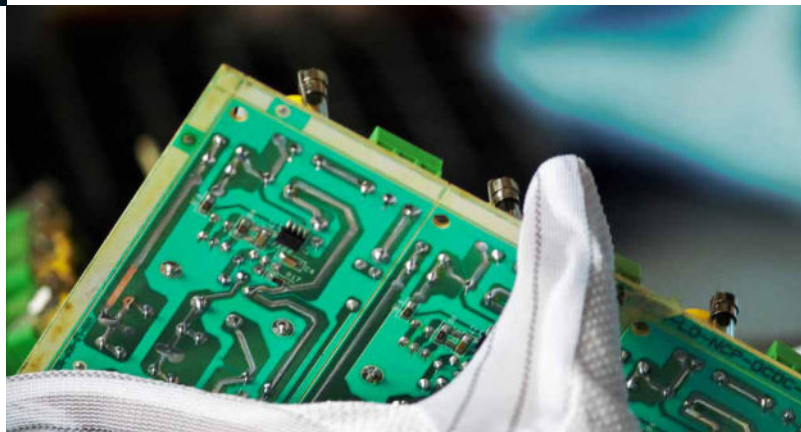


**Feuerwerkstechnik**

Mosmatic Drehgelanke werden in der Feuerwerkstechnik eingesetzt, wo sie als Komponenten eine wichtige Rolle spielen. Durch ihre langlebige und zuverlässige Bauweise tragen sie zur Sicherheit und Stabilität der gesamten Vorrichtung bei und sind damit ein wertvoller Bestandteil der komplexen Technik hinter Indoor- und Outdoor-Feuerwerken.

**Halbleiter Industrie**

In der Halbleiterindustrie spielen Mosmatic Drehgelanke eine wichtige Rolle in den hochsensiblen Produktionsprozessen. Sie ermöglichen präzise Bewegungen in Anlagen, die höchste Anforderungen an Genauigkeit stellen. Dank ihrer Beständigkeit und Zuverlässigkeit tragen sie dazu bei, die Fertigung stabil und effizient zu halten, ohne die empfindlichen Materialien zu beeinträchtigen.

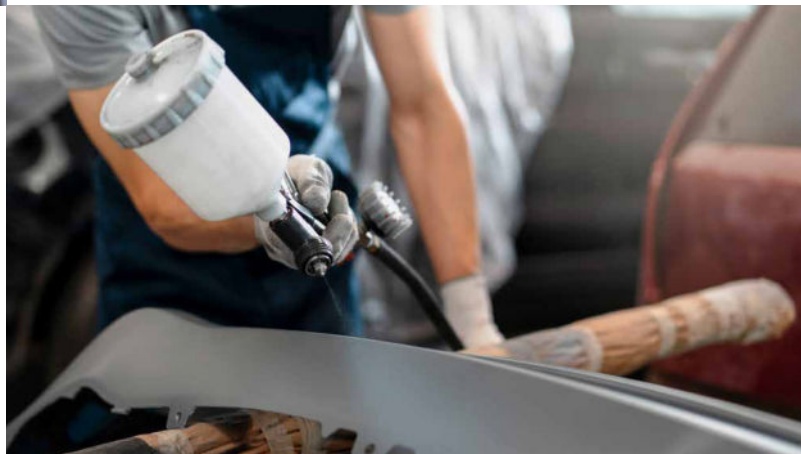


**Papier Industrie**

In der Papierindustrie werden Mosmatic Drehgelanke in Maschinen integriert, um reibungslose und effiziente Produktionsabläufe zu unterstützen. Sie sind für den Einsatz in anspruchsvollen Umgebungen konzipiert und tragen zur konstanten Leistung der Produktionsanlagen bei. Ihre Langlebigkeit und Anpassungsfähigkeit machen sie zu einer wertvollen Komponente in den Produktionsprozessen der Papierherstellung.

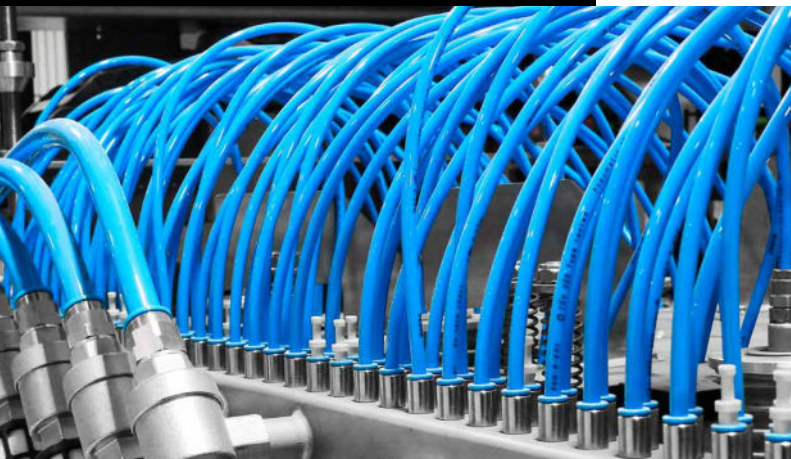
**Farb und Lack Industrie**

Mosmatic Produkte finden in der Farb- und Lackindustrie vielfältige Anwendungsmöglichkeiten. Sie unterstützen dabei, Produktionsprozesse effizienter zu gestalten und tragen zur reibungslosen Verarbeitung von Farben und Lacken bei. Dank ihrer robusten Bauweise und Vielseitigkeit sind sie bestens für anspruchsvolle Umgebungen geeignet, in denen Zuverlässigkeit und Langlebigkeit gefragt sind.



**Reinigung von automatisierten Melkanlagen**

In bedeutenden Branchen wie der Lebensmittelindustrie spielen Produkte von Mosmatic eine zentrale und praxisnahe Rolle. Hygiene und Sauberkeit sind dabei unerlässlich, insbesondere in der Lebensmittelproduktion. In einem kürzlich realisierten Projekt kamen die hochwertigen Wheelblaster von Mosmatic zur Reinigung einer automatisierten Melkanlage zum Einsatz. So lassen sich höchste Hygienestandards sicherstellen und der manuelle Arbeitsaufwand reduzieren.



**Pneumatik**

In der Pneumatik finden Mosmatic Drehgelenke vielseitigen Einsatz. Sie werden in verschiedenen Anwendungen genutzt, um die Verbindung zwischen beweglichen und starren Teilen sicherzustellen. Ihre Zuverlässigkeit und Langlebigkeit machen sie zu einer wertvollen Komponente in pneumatischen Systemen, wo sie für eine reibungslose Funktion und eine lange Lebensdauer sorgen.

**Hydraulik**

Mosmatic Drehgelenke kommen auch in der Hydraulik zum Einsatz, wo sie eine wichtige Rolle in fluidtechnischen Systemen spielen. Sie gewährleisten eine zuverlässige Verbindung bei der Übertragung von Flüssigkeiten unter Druck, ohne die Funktionalität der Anlage zu beeinträchtigen. Dank ihrer robusten Bauweise sind sie ideal für anspruchsvolle Anwendungen geeignet, bei denen Stabilität und Langlebigkeit von grosser Bedeutung sind.



**Desinfektion von Fahrzeugen**

Der Unterbodenreiniger mit Rampe von Mosmatic reinigt nicht nur, sondern ist auch ideal für die Desinfektion von Fahrzeugen, insbesondere im Agrarsektor, wie z.B. bei Geflügelfarmen. Fahrzeuge müssen beim Betreten und Verlassen der Anlagen gründlich desinfiziert werden, um die Ausbreitung von Krankheiten zu verhindern.

Mit dem Unterbodenreiniger werden schwer zugängliche Bereiche, wie der Fahrzeugunterboden, effektiv erreicht und desinfiziert. Die einfache Handhabung und Mobilität des Systems ermöglichen eine flexible und schnelle Desinfektion.

**Fischnetzreinigung**

Mosmatic stellt spezielle Drehgelenke für den Einsatz im Salzwasser her. Sie eignen sich zum Beispiel hervorragend für den Einsatz in Robotern zur Fischnetzreinigung. Ihre robuste Konstruktion hält den anspruchsvollen Bedingungen stand, die bei der Reinigung von Netzen in Aquakulturen oder Fischereibetrieben entstehen. Sie helfen dabei, Verschmutzungen wie Algen, Schlamm und andere Ablagerungen effektiv zu entfernen, was die Langlebigkeit und Funktionalität der Netze gewährleistet.



**Unser Ziel:**

**Mit langlebigen Produkten Ihre Arbeit einfacher,  
effizienter und ergonomischer zu gestalten.**

# AUTOWÄSCHE

## **SB-Waschanlagen**

Mosmatic bietet die gesamte Palette aller Produkte, die benötigt werden, um eine SB-Waschanlage auszurüsten. Als Innovator des Z-Deckenkreisels liefert Mosmatic weltweit die grösste Auswahl an Deckenkreiseln und Wandauslegern. Diese Produktpalette überzeugt durch Design, Zuverlässigkeit und Langlebigkeit.



## **Waschanlagen und Waschstrassen**

Hersteller und Servicetechniker vertrauen und verlassen sich auf die Qualität und Leistung, die wir für die heutigen Fahrzeugwaschanlagen liefern. Von der Idee bis zum Design, wir bieten System-Upgrades an, um Ihren Bedürfnissen nachzukommen.



## **Nutzfahrzeugwaschanlagen**

Bekannt sind Mosmatic Produkte auch für ihren universellen Einsatz. Sei es die Radwäsche bei LKWs, die Unterbodenbehandlung an Zügen oder die komplette Fahrzeugwäsche eines Baggers, wir unterstützen Sie mit den passenden Produkten.



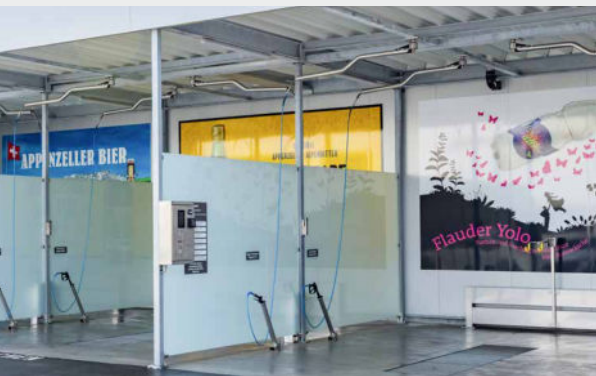
## **Zubehör**

Runden Sie Ihre SB-Waschbox mit dem passenden Zubehör ab. Das hochwertige Mosmatic-Zubehör ist nicht nur eine optische Aufwertung, sondern die perfekte Ergänzung für das Standardprogramm.



- ✓ 360° kreuzungsfreies Schwenken
- ✓ Zugentlastung und Knickschutz für Schlauch
- ✓ Polierter Edelstahl (INOX)
- ✓ Klare und klassische Optik

Die ideale Lösung für SB-Waschanlagen. Die spezielle Form der Mosmatic Z-Deckenkreisel ermöglicht die Montage mehrerer Deckenkreisel in einer Waschbox. Somit können auf engstem Raum, neben dem normalen Hochdruck-Kreisel und der Waschbürste, zusätzlich gewinnbringende Deckenkreisel zur Felgenreinigung, Schaumanwendung oder Luftsystem-Kreisel zum Saugen bzw. Trocknen installiert werden. Durch das kreuzungsfreie Schwenken sind fast keine Grenzen gesetzt.



### DKZ

Art. Nr.	L	A	B	C	D	Gewicht
65.909	850	2500	550	800	400	7.8 kg
65.950	1200	3550	725	1150	575	8.7 kg
65.003	1450	4300	850	1400	700	9.6 kg
65.013	1550	4600	900	1500	750	9.9 kg
65.023	1650	4900	950	1600	800	10.2 kg
65.033	1750	5200	1000	1700	850	10.5 kg

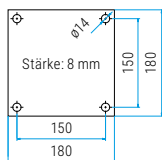
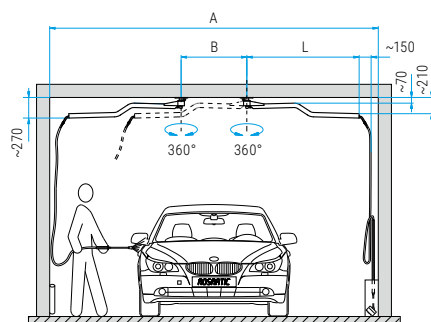
Obenstehende Art. Nr. beinhalten einen Kreisel.



### DKZF (mit Federung)

Art. Nr.	L	A	B	C	D	Gewicht
65.005	1450	4300	850	1400	700	10.2 kg
65.015	1550	4600	900	1500	750	10.4 kg
65.025	1650	4900	950	1600	800	10.5 kg
65.035	1750	5200	1000	1700	850	11.4 kg

Obenstehende Art. Nr. beinhalten einen Kreisel.



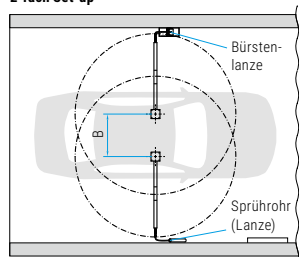
Tragkraft pro Bohrung min. 30'000 N (z.B. M12 Schraube)

### TECHNISCHE DATEN

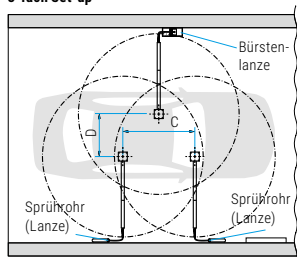
- Druck** 275 bar (27.5 MPa)
- Temperatur** 120°C
- Eingang** (oben & seitlich) G1/4" F (oder auf Anfrage)
- Ausgang** G1/4" M (oder auf Anfrage)
- Durchflussmedium** Wasser, Öl, Luft bei pH 3-12

Umweltfreundliche Produkte

#### 2-fach Set-up

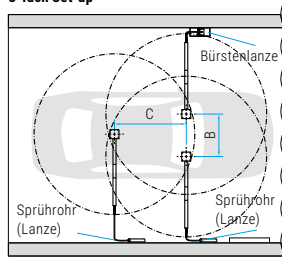


#### 3-fach Set-up\*

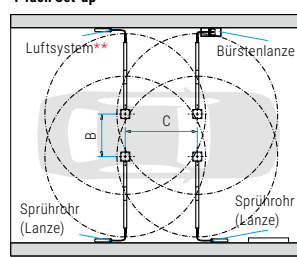


\* nicht geeignet für Aufnahmeprofil 65.903

#### 3-fach Set-up



#### 4-fach Set-up



\*\* Im Zusammenhang mit Luftsystem müssen die DKZ mit Achsverlängerungen 902.753 bestückt werden.

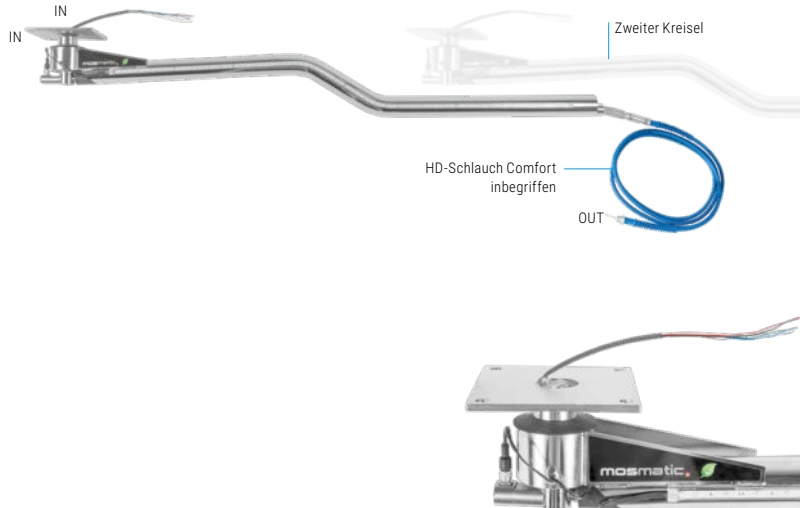
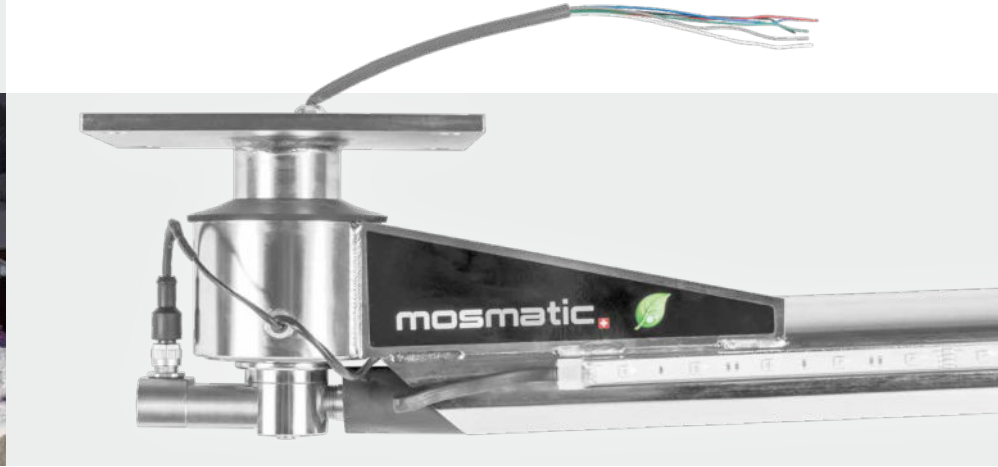
#### Zeichenerklärung

M.. = metrisches Gewinde, ...M = Aussengewinde, F = Innengewinde, G = Gasrohr-Gewinde, R = Gasrohr-Gewinde konisch, QV = Quickverschraubung, SV = Schneidringverschraubung  
D = Durchmesser, L = Länge, NW = Nennweite, SW = Schlüsselweite, IN = Medieneingang, OUT = Medienausgang, RS = Rückstellung

# Z-DECKENKREISEL BEHEIZT MIT LED

- ✓ Kein Einfrieren des Mediums
- ✓ Beheizt von Deckenkreisel bis Lanze/Pistole
- ✓ Wasser sparen im Winter
- ✓ Mit HD-Schlauch Comfort 4200 mm
- ✓ 360° kreuzungsfreies Schwenken
- ✓ Visualisierung für Wasch- oder Heizprogramm

Mit dem beheizten Deckenkreisel von Mosmatic gehört das Einfrieren des Mediums in der kalten Jahreszeit der Vergangenheit an. Dank des Heizkabels, das vom Deckenkreisel bis zur Lanze oder Pistole reicht, wird das Medium durchgehend erwärmt. Der ständige Wasserfluss, der dem Einfrieren entgegenwirkt, kann so auf ein Minimum reduziert werden. Der beheizte Deckenkreisel von Mosmatic kann problemlos und ohne zusätzliche Baumaßnahmen in bestehende Anlagen integriert werden. Die einzige Voraussetzung ist ein Stromanschluss. Zudem bietet er alle Vorteile des bewährten Mosmatic Z-Deckenkreisels mit LED.



## DKZel

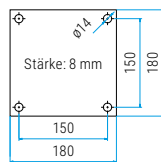
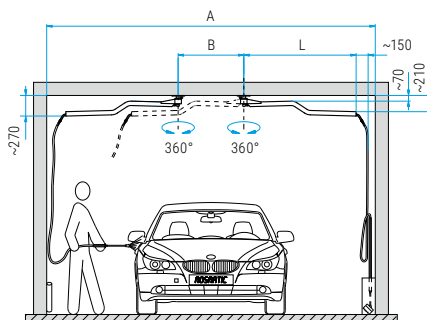
Art. Nr.	L	A	B	C	D	Gewicht
65.103	1450	4300	850	1400	700	10.5 kg
65.113	1550	4600	900	1500	750	10.8 kg

Obenstehende Art. Nr. beinhalten einen Kreisel und einen HD-Schlauch Comfort.

HD-Schlauchlänge 4200 mm

Heizkabel steht am Schlauchende ~100 mm heraus.

Weitere Informationen auf Anfrage.



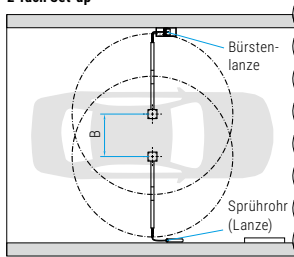
Tragkraft pro Bohrung min. 30'000 N (z.B. M12 Schraube)

## TECHNISCHE DATEN

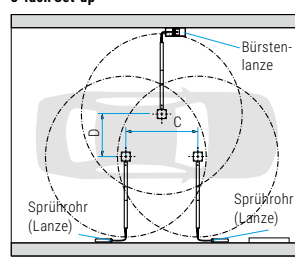
<b>Druck</b>	100 bar (10 MPa)
<b>Temperatur</b>	60°C
<b>Eingang (oben &amp; seitlich)</b>	G1/4" F (oder auf Anfrage)
<b>Ausgang</b>	G3/8" M
<b>Betriebsspannung</b>	24V
<b>Durchflussmedium</b>	Wasser, Öl, Luft bei pH 3-12

Umweltfreundliche Produkte

### 2-fach Set-up

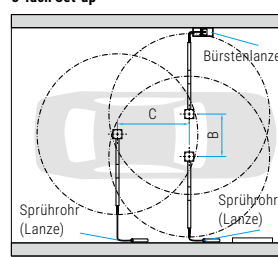


### 3-fach Set-up\*

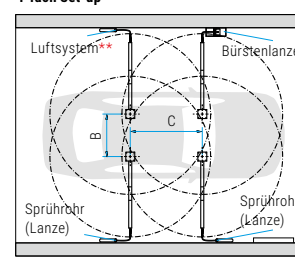


\* nicht geeignet für Aufnahmeprofil 65.903

### 3-fach Set-up



### 4-fach Set-up



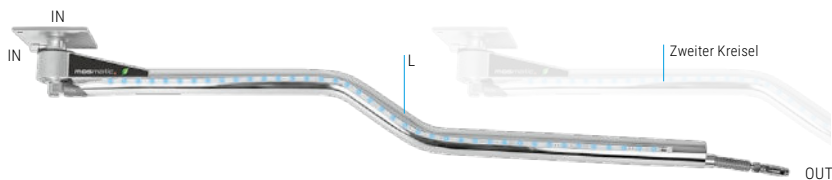
\*\* Im Zusammenhang mit Luftsystem müssen die DKZ mit Achsverlängerungen 902.753 bestückt werden.

## Zeichenerklärung

M.. = metrisches Gewinde, ..M = Aussengewinde, F = Innengewinde, G = Gasrohr-Gewinde, R = Gasrohr-Gewinde konisch, QV = Quickverschraubung, SV = Schneidringverschraubung  
D = Durchmesser, L = Länge, NW = Nennweite, SW = Schlüsselweite, IN = Medieneingang, OUT = Medienausgang, RS = Rückstellung

- ✓ Individuell und effektiv
- ✓ Visualisierung des Waschprogrammes
- ✓ Zusätzliche Beleuchtung der Waschbox
- ✓ Abhebung von Mitbewerbern

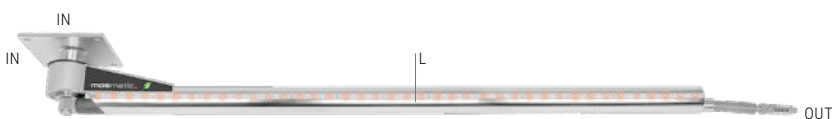
Die Weltneuheit für den SB-Waschplatz. Der Deckenkreisel mit LED kann zum Beispiel zur Visualisierung des Waschprogrammes genutzt werden. Er ist nicht nur ein Eye-Catcher für SB-Anlagen, sondern auch eine zusätzliche Beleuchtung der SB-Box. Dieses Produkt muss auf Grund der Elektronik mit besonderer Sorgfalt und von einer Fachperson mit entsprechendem Know-How installiert werden.



### DKZbl (ohne LED-Kontroller)

Art. Nr.	L	A	B	Gewicht
65.203	1450	4300	850	9.8 kg
65.213	1550	4600	900	10.1 kg
65.223	1650	4900	950	10.4 kg
65.233	1750	5200	1000	10.7 kg

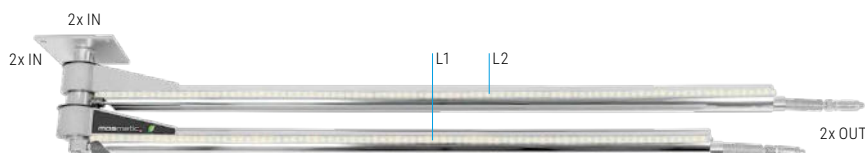
Obenstehende Art. Nr. beinhalten einen Kreisel.



### DKPbl (ohne LED-Kontroller)

Art. Nr.	L	Gewicht
66.203	1450	9.6 kg
66.213	1600	9.9 kg
66.223	1750	10.2 kg
66.233	1900	10.5 kg
66.243	2050	10.8 kg

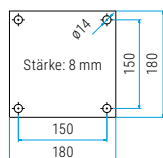
Art. Nr.	L	Gewicht
66.253	2250	11.1 kg
66.263	2500	11.4 kg
66.273	2750	11.7 kg
66.283	3000	12.0 kg



### DDPbl (ohne LED-Kontroller)

Art. Nr.	L1	L2	Gewicht
67.603	1450	1600	18.6 kg
67.613	1600	1750	18.9 kg
67.623	1750	1900	19.2 kg
67.633	1900	2050	19.5 kg
67.643	2050	2250	19.8 kg
67.653	2250	2500	21.1 kg

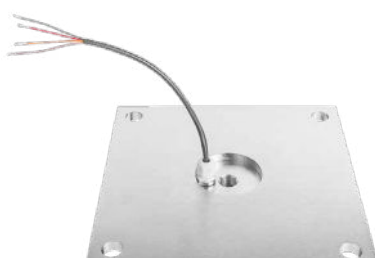
Bei Verwendung von Hoch- und Niederdruck, empfehlen wir den Niederdruck auf den oberen Deckenkreiselarm zu legen.



Tragkraft pro Bohrung min. 30'000 N (z.B. M12 Schraube)

### Stromringanschluss

Farbe	Spannung	Eigenschaft
Schwarz	positiv (+)	Stromversorgung
Rot	negativ (-)	steuert rotes Signal
Orange	negativ (-)	steuert grünes Signal
Braun	negativ (-)	steuert blaues Signal



### LED-Kontroller

Art. Nr.	Beinhaltet
65.975	Kontroller, Netzteil, Empfänger, Fernbedienung und Box, für maximal 4x Kreisel

### TECHNISCHE DATEN

<b>Druck</b>	275 bar (27.5 MPa)
<b>Temperatur</b>	120°C
<b>Eingang</b> (oben & seitlich)	G1/4" F (oder auf Anfrage)
<b>Ausgang</b>	G1/4" M (oder auf Anfrage)
<b>Betriebsspannung</b>	24V
<b>Lichtstärke</b>	120 lx
<b>Anzahl</b>	30 x LED/m
<b>IP Schutzklasse</b>	IP66
<b>Durchflussmedium</b>	Wasser, Öl, Luft bei pH 3-12



#### Zeichenerklärung

M... = metrisches Gewinde, ...M = Aussengewinde, F = Innengewinde, G = Gasrohr-Gewinde, R = Gasrohr-Gewinde konisch, QV = Quickverschraubung, SV = Schneidringverschraubung  
D = Durchmesser, L = Länge, NW = Nennweite, SW = Schlüsselweite, IN = Medieneingang, OUT = Medienausgang, RS = Rückstellung

- ✓ 360° Drehfreiheit
- ✓ Abgedichtetes Lagerdesign
- ✓ Mehrere Industrieanwendungen

Dieser klassisch geradlinige Deckenkreisel findet seinen Einsatz in zahlreichen Industriebereichen wie zum Beispiel Autowäsche, Lebensmittel, Fertigung oder Montage. Ein richtiger Allrounder, der vielseitig einsetzbar ist. Überall wo Flüssigkeiten, Gase oder Luft eingesetzt werden, spielt er durch die grosse Reichweite seine Stärken aus.



### DKP

Art. Nr.	L	Gewicht
66.975	850	7.8 kg
66.962	1200	8.7 kg
66.003	1450	9.6 kg
66.013	1600	9.9 kg
66.023	1750	10.2 kg
66.033	1900	10.5 kg

Art. Nr.	L	Gewicht
66.043	2050	10.8 kg
66.053	2250	11.1 kg
66.063	2500	11.4 kg
66.073	2750	11.7 kg
66.083	3000	12.0 kg



### DKF (mit Federung)

Art. Nr.	L	Gewicht
66.503	1450	10.2 kg
66.513	1600	10.5 kg
66.523	1750	10.6 kg
66.533	1900	11.7 kg
66.543	2050	11.5 kg

Art. Nr.	L	Gewicht
66.553	2250	12.0 kg
66.563	2500	12.3 kg
66.573	2750	12.9 kg
66.583	3000	13.7 kg



### DP2 (zwei separate Medien in einem Deckenkreisel)

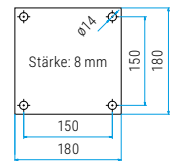
Art. Nr.	L	Gewicht
66.451	1450	10.7 kg
66.452	1600	11.1 kg
66.453	1750	11.5 kg
66.454	1900	11.9 kg
66.455	2050	12.3 kg

Art. Nr.	L	Gewicht
66.456	2250	12.7 kg
66.457	2500	13.1 kg
66.458	2750	13.5 kg
66.459	3000	13.9 kg

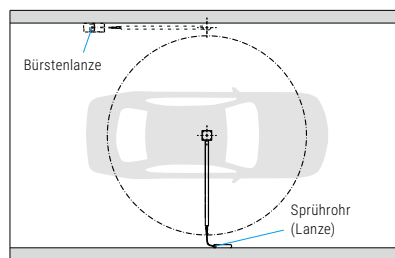
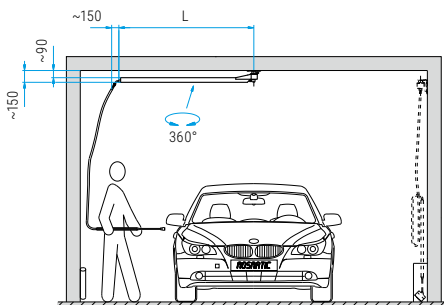


### DKR (in Wabenform)

Art. Nr.	L	Gewicht
62.041	1450	10.0 kg
62.021	1600	10.4 kg
62.001	1750	10.8 kg



Tragkraft pro Bohrung min. 30'000 N (z.B. M12 Schraube)



### TECHNISCHE DATEN

<b>Druck</b>	275 bar (27.5 MPa)
<b>Temperatur</b>	120°C
<b>Eingang (oben &amp; seitlich)</b>	G1/4" F (oder auf Anfrage)
<b>Ausgang</b>	G1/4" M (oder auf Anfrage)
<b>Durchflussmedium</b>	Wasser, Öl, Luft bei pH 3-12

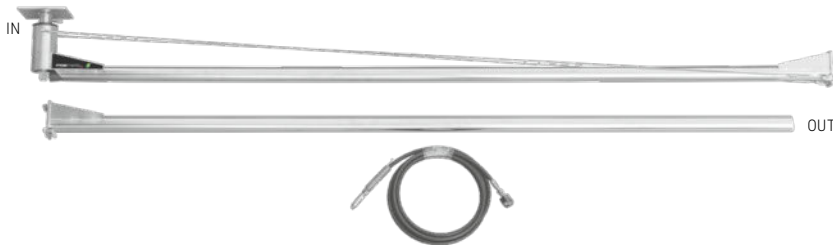
**Umweltfreundliche Produkte**

### Zeichenerklärung

M.. = metrisches Gewinde, ..M = Aussengewinde, F = Innengewinde, G = Gasrohr-Gewinde, R = Gasrohr-Gewinde konisch, QV = Quickverschraubung, SV = Schneidringverschraubung  
D = Durchmesser, L = Länge, NW = Nennweite, SW = Schlüsselweite, IN = Medieneingang, OUT = Medienausgang, RS = Rückstellung

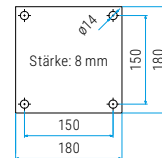
- ✓ 360° Drehfreiheit
- ✓ Abgedichtetes Lagerdesign
- ✓ Mehrere Industrieanwendungen

Der gerade Deckenkreisel überzeugt durch seine klare Bauweise und vielseitige Einsetzbarkeit. Mit einer Reichweite von bis zu 5800 mm sorgt er für maximale Bewegungsfreiheit in Bereichen wie Industrie, Lebensmittel, Fertigung oder Montage. In Kombination mit dem Wandschwenkausleger entsteht eine besonders flexible Lösung, die sich optimal an unterschiedliche Anforderungen anpassen lässt – überall dort, wo Flüssigkeiten, Gase oder Luft eingesetzt werden.

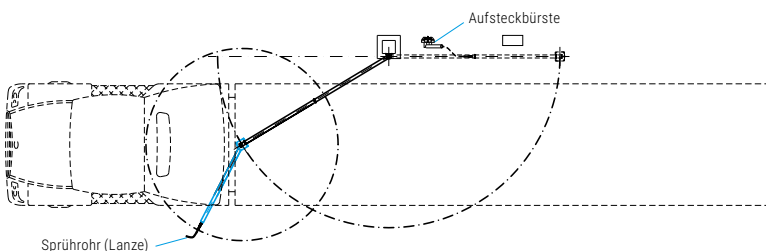
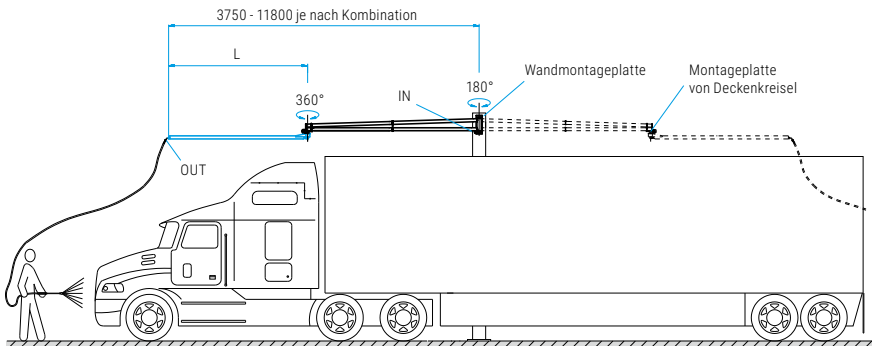


### DKPL

Art. Nr.	L	Gewicht
66.611	3750	14.3 kg
66.631	4250	15.2 kg
66.661	5000	16.6 kg
66.691	5800	18.0 kg



Tragkraft pro Bohrung min. 30'000 N  
(z.B. M12 Schraube)



### TECHNISCHE DATEN

<b>Druck</b>	275 bar (27.5 MPa)
<b>Temperatur</b>	120°C
<b>Eingang</b> (seitlich)	G1/4" F (oder auf Anfrage)
<b>Ausgang</b>	G1/4" M (oder auf Anfrage)
<b>Durchflussmedium</b>	Wasser, Öl, Luft bei pH 3-12

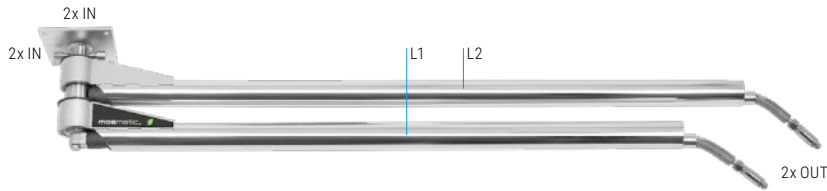


#### Zeichenerklärung

M.. = metrisches Gewinde, ..M = Aussengewinde, F = Innengewinde, G = Gasrohr-Gewinde, R = Gasrohr-Gewinde konisch, QV = Quickverschraubung, SV = Schneidringverschraubung  
D = Durchmesser, L = Länge, NW = Nennweite, SW = Schlüsselweite, IN = Medieneingang, OUT = Medienausgang, RS = Rückstellung

- ✓ Der Klassiker bei Vorwaschplätzen
- ✓ Einsatzbereit geliefert
- ✓ 2x 360° Kreiselarme an einer Achse

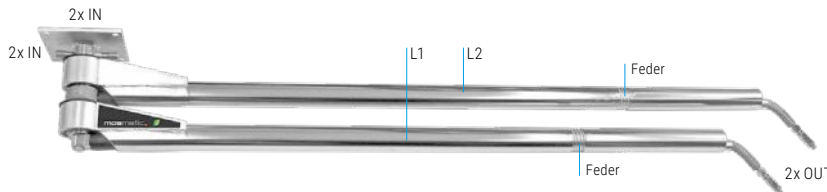
Am effizientesten lässt sich der Doppeldeckenkreisel in der Vorwaschhalle von Waschstrassen, sowie bei Aussenplätzen von SB-Waschanlagen einsetzen. Das ist der Bereich, in dem der Kreisel am häufigsten vorzufinden ist.



Bei Verwendung von Hoch- und Niederdruck, empfehlen wir den Niederdruck auf den oberen Deckenkreiselarm zu legen.

### DDP

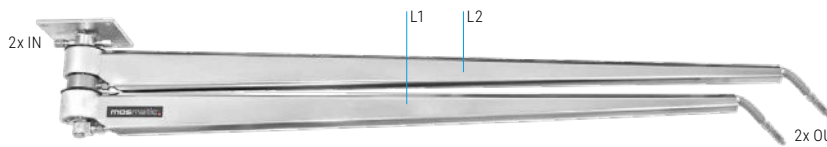
Art. Nr.	L1	L2	Gewicht
67.403	1450	1600	18.6 kg
67.413	1600	1750	18.9 kg
67.423	1750	1900	19.2 kg
67.433	1900	2050	19.5 kg
67.443	2050	2250	19.8 kg
67.453	2250	2500	21.1 kg



Bei Verwendung von Hoch- und Niederdruck, empfehlen wir den Niederdruck auf den oberen Deckenkreiselarm zu legen.

### DDF (mit Federung)

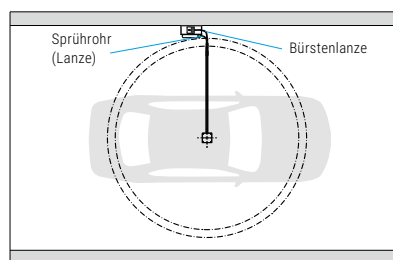
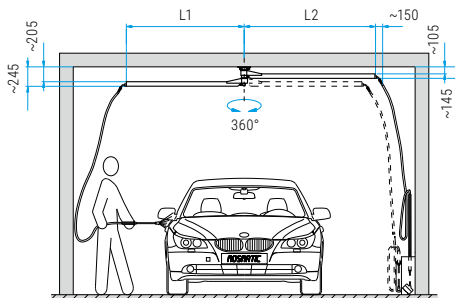
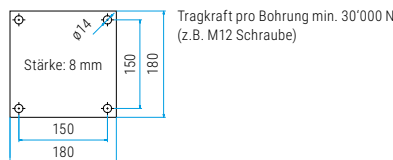
Art. Nr.	L1	L2	Gewicht
63.403	1450	1600	18.1 kg
63.413	1600	1750	18.8 kg
63.423	1750	1900	19.3 kg
63.433	1900	2050	20.5 kg
63.443	2050	2250	22.3 kg
63.453	2250	2500	23.5 kg



Bei Verwendung von Hoch- und Niederdruck, empfehlen wir den Niederdruck auf den oberen Deckenkreiselarm zu legen.

### DDK (in Wabenform, HD-Schlauch)

Art. Nr.	L1	L2	Gewicht
64.021	1450	1600	19.2 kg
64.001	1600	1750	19.5 kg



### TECHNISCHE DATEN

<b>Druck</b>	275 bar (27.5 MPa)
<b>Temperatur</b>	120°C
<b>Eingang</b> (oben & seitlich)	G1/4" F (oder auf Anfrage)
<b>Ausgang</b>	G1/4" M (oder auf Anfrage)
<b>Durchflussmedium</b>	Wasser, Öl, Luft bei pH 3-12

Umweltfreundliche Produkte

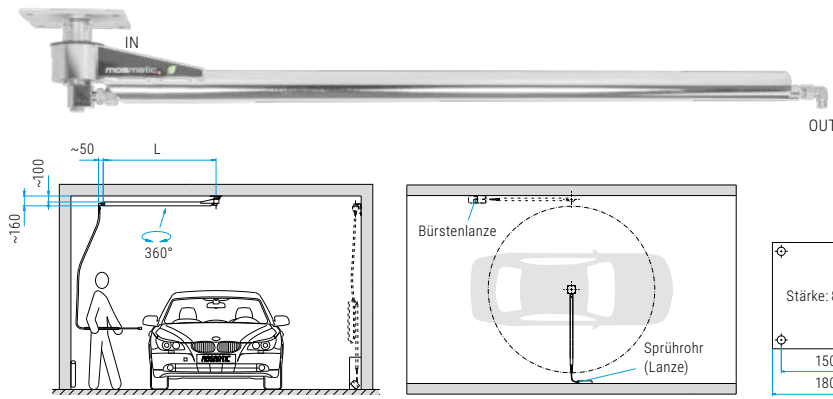
### Zeichenerklärung

M. = metrisches Gewinde, ..M = Aussengewinde, F = Innengewinde, G = Gasrohr-Gewinde, R = Gasrohr-Gewinde konisch, QV = Quickverschraubung, SV = Schneidringverschraubung  
D = Durchmesser, L = Länge, NW = Nennweite, SW = Schlüsselweite, IN = Medieneingang, OUT = Medienausgang, RS = Rückstellung

# 1/2" DECKENKREISEL 1/2" WANDAUSLEGER

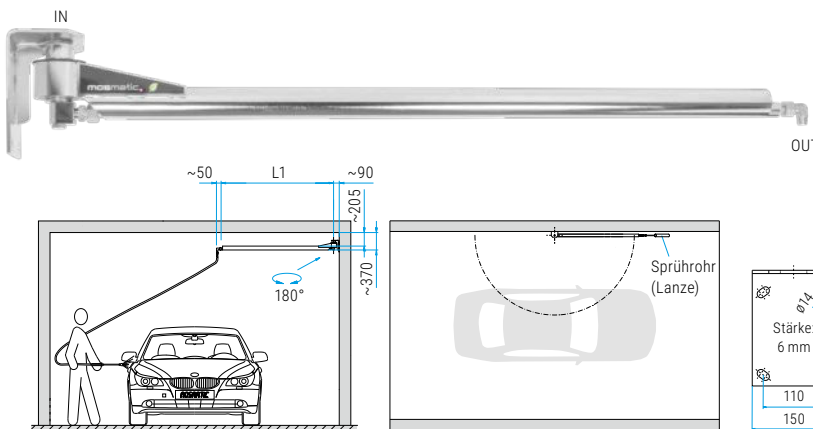
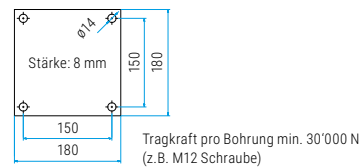
- ✓ 180°/360° Drehfreiheit
- ✓ Grosse Wassermengen
- ✓ Durchgängig 1/2"
- ✓ Abgedichtetes Lagerdesign
- ✓ Mehrere Industrieanwendungen

Dieser klassisch geradlinige Deckenkreisel findet seinen Einsatz in zahlreichen Industriebereichen wie zum Beispiel LKW-Wäsche, Lebensmittel, Fertigung oder Montage. Ein richtiger Allrounder, der vielseitig einsetzbar ist. Überall wo Flüssigkeiten, Gase oder Luft eingesetzt werden, spielt er durch die grosse Reichweite seine Stärken aus.



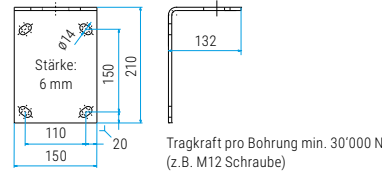
### DKP 1/2" (mit INOX-Rohr)

Art. Nr.	L	Gewicht	Art. Nr.	L	Gewicht
66.411	1450	10.2 kg	66.416	2250	12.4 kg
66.412	1600	10.6 kg	66.417	2500	12.9 kg
66.413	1750	11.1 kg	66.418	2750	13.3 kg
66.414	1900	11.5 kg	66.419	3000	13.8 kg
66.415	2050	12.0 kg			



### WAE 1/2" (mit INOX-Rohr)

Art. Nr.	L	Gewicht	Art. Nr.	L	Gewicht
68.411	1450	10.0 kg	68.416	2250	13.4 kg
68.412	1600	10.7 kg	68.417	2500	14.6 kg
68.413	1750	11.4 kg	68.418	2750	15.8 kg
68.414	1900	12.1 kg	68.419	3000	17.0 kg
68.415	2050	12.8 kg			



### TECHNISCHE DATEN

<b>Druck</b>	150 bar (15 MPa)
<b>Temperatur</b>	120°C
<b>Eingang</b> (oben oder seitlich)	G1/2" F (oder auf Anfrage)
<b>Ausgang</b>	R1/2" M (oder auf Anfrage)
<b>Durchflussmedium</b>	Wasser, Öl, Luft bei pH 3-12

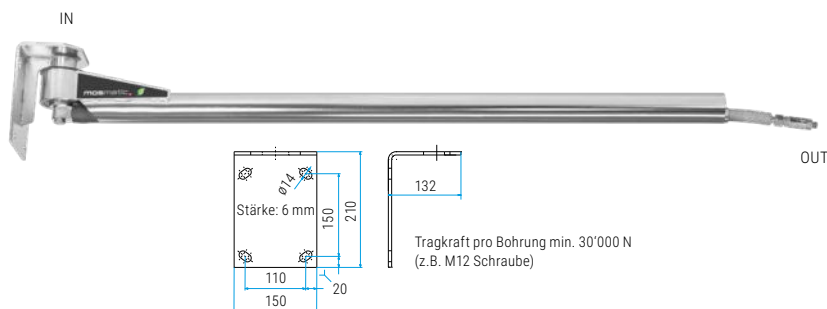
Umweltfreundliche Produkte

**Zeichenerklärung**

M... = metrisches Gewinde, ...M = Aussengewinde, F = Innengewinde, G = Gasrohr-Gewinde, R = Gasrohr-Gewinde konisch, QV = Quickverschraubung, SV = Schneidringverschraubung  
D = Durchmesser, L = Länge, NW = Nennweite, SW = Schlüsselweite, IN = Medieneingang, OUT = Medienausgang, RS = Rückstellung

- ✓ 180° Drehfreiheit
- ✓ Isolierter Hochdruckschlauch oder isoliertes Hochdruckrohr
- ✓ Mehrere Industrieanwendungen
- ✓ Langlebige und wartungsfreie Konstruktion

Der Wandausleger eignet sich ideal für Aussenplätze und Waschplätze, an denen keine Deckenmontage möglich ist. Die Wandhalterung ist so konzipiert, dass der Kreisel von selbst in die von Ihnen bestimmte Ruheposition zurückdreht. Dieses Produkt ist auch in Wabenform erhältlich.

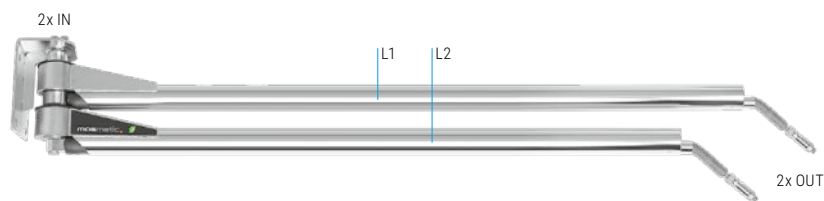


### WAE (mit HD-Schlauch)

Art. Nr.	L	Gewicht
68.502	1450	10.2 kg
68.512	1600	10.9 kg
68.522	1750	11.6 kg
68.532	1900	12.3 kg
68.542	2050	13.0 kg
68.552	2250	13.7 kg
68.562	2500	14.9 kg
68.572	2750	16.1 kg
68.582	3000	17.3 kg

### WAE (mit INOX-Rohr)

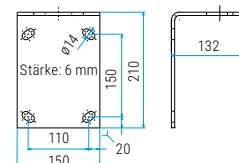
Art. Nr.	L	Gewicht
68.301	1450	10.0 kg
68.302	1600	10.7 kg
68.303	1750	11.4 kg
68.304	1900	12.1 kg
68.305	2050	12.8 kg
68.306	2250	13.4 kg
68.307	2500	14.6 kg
68.308	2750	15.8 kg
68.309	3000	17.0 kg



Bei Verwendung von Hoch- und Niederdruck, empfehlen wir den Niederdruck auf den oberen Deckenkreislerarm zu legen.

### WAD

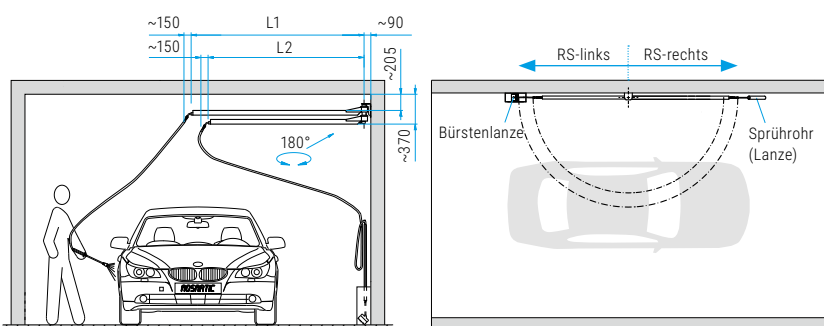
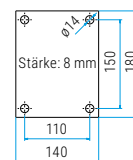
Art. Nr.	L1	L2	Gewicht
61.402	1600	1450	19.1 kg
61.412	1750	1600	19.9 kg
61.422	1900	1750	20.7 kg
61.432	2050	1900	21.5 kg
61.442	2250	2050	22.4 kg
61.452	2500	2250	23.6 kg



Schwenkarm mit diversen Rückstellungen erhältlich. Ohne (neutral), links oder rechts.

### WAN (mit INOX-Rohr)

Art. Nr.	L	RS	Gewicht
60.001	2000	links	8.6 kg
60.002	2000	ohne	8.6 kg
60.003	2000	rechts	8.6 kg
60.021	2500	links	11.3 kg
60.022	2500	ohne	11.3 kg
60.023	2500	rechts	11.3 kg



### TECHNISCHE DATEN

<b>Druck</b>	275 bar (27.5 MPa)
<b>Temperatur</b>	120°C
<b>Eingang</b> (oben & seitlich)	G1/4" F (oder auf Anfrage)
<b>Ausgang</b>	G1/4" M (oder auf Anfrage)
<b>Durchflussmedium</b>	Wasser, Öl, Luft bei pH 3-12

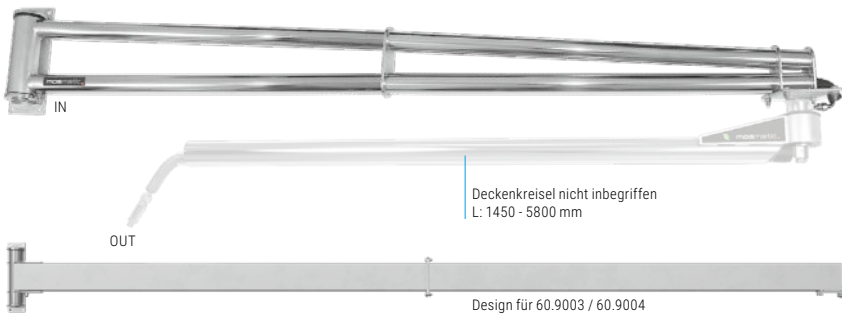
**Umweltfreundliche Produkte**

### Zeichenerklärung

M. = metrisches Gewinde, ..M = Aussengewinde, F = Innengewinde, G = Gasrohr-Gewinde, R = Gasrohr-Gewinde konisch, QV = Quickverschraubung, SV = Schneidringverschraubung  
D = Durchmesser, L = Länge, NW = Nennweite, SW = Schlüsselweite, IN = Medieneingang, OUT = Medienausgang, RS = Rückstellung

- ✓ **Massive Konstruktion**
- ✓ **Einfache Bedienung**
- ✓ **Erweiterter Aktionsradius von bis zu 12 Meter**

Wenn grössere Längen und maximale Flexibilität gefragt sind, kommt der robuste Wandschwenkausleger zum Einsatz. Ein Paradebeispiel sind die zahlreichen LKW-Waschanlagen, in denen dieses System zur Anwendung kommt. Richtig kombiniert ist ein Aktionsradius von bis zu 12 Metern möglich.



### WSA (1 Innenrohr = 1 Anschluss)

Art. Nr.	B	L max.	Gewicht
60.522	2000	1900	24.0 kg
60.532	2500	2250	25.5 kg
60.542	3000	2750	28.6 kg
60.9004	4500	3000	89.0 kg
60.9003	6000	5800	110.0 kg

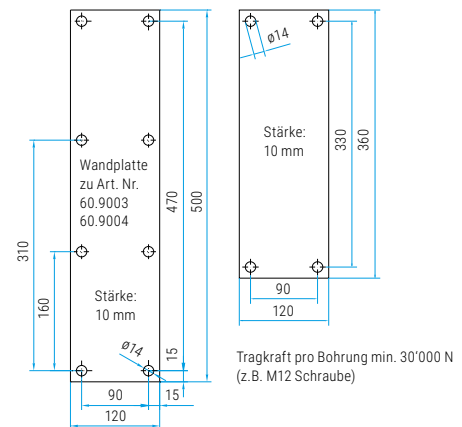
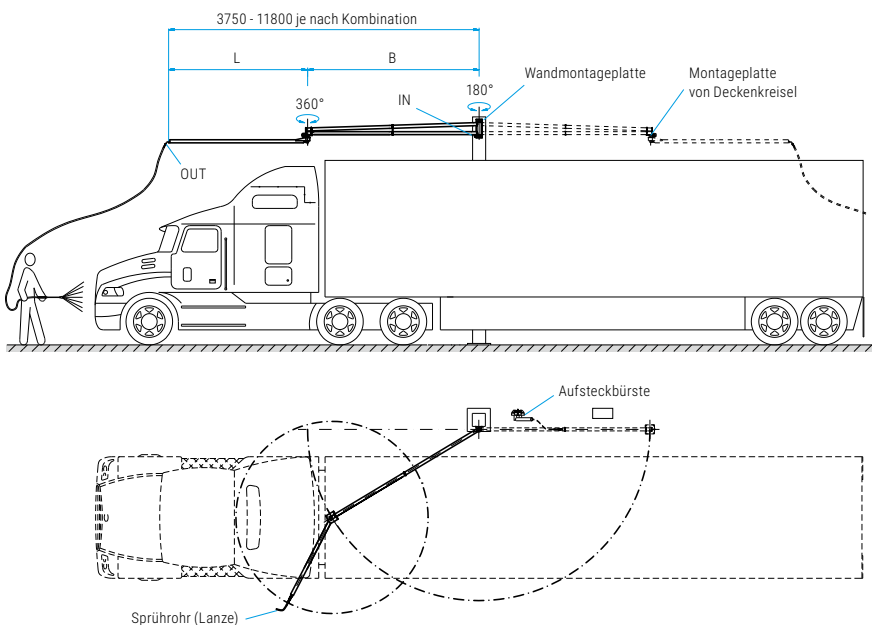
Füge DKP Deckenkreisel hinzu.



### WSA-2R (2 Innenrohre = 2 Anschlüsse)

Art. Nr.	B	L max.	Gewicht
60.910	2000	1900	24.8 kg
60.911	2500	2250	27.3 kg
60.912	3000	2750	29.8 kg

Füge DP2 Deckenkreisel hinzu.





### TECHNISCHE DATEN


<b>Druck</b>	275 bar (27.5 MPa)
<b>Temperatur</b>	120°C
<b>Eingang (unten)</b>	G1/4" F (oder auf Anfrage)
<b>Ausgang</b>	G1/4" M (oder auf Anfrage)
<b>Durchflussmedium</b>	Wasser, Öl, Luft bei pH 3-12


#### Zeichenerklärung


M... = metrisches Gewinde, ...M = Aussengewinde, F = Innengewinde, G = Gasrohr-Gewinde, R = Gasrohr-Gewinde konisch, QV = Quickverschraubung, SV = Schneidringverschraubung  
D = Durchmesser, L = Länge, NW = Nennweite, SW = Schlüsselweite, IN = Medieneingang, OUT = Medienausgang, RS = Rückstellung


Achsverlängerung	Art. Nr.	Gewicht	
für Deckenkreisel, rostfrei poliert verlängert um 760 mm	<b>902.293</b>	16.2 kg	


Achsverlängerung	Art. Nr.	Gewicht	
für Deckenkreisel, rostfrei poliert verlängert um 50 mm	<b>902.753</b>	2.2 kg	
für Deckenkreisel, rostfrei poliert verlängert um 100 mm	<b>902.752</b>	4.0 kg	
für Deckenkreisel, rostfrei poliert verlängert um 200 mm	<b>901.875</b>	6.6 kg	
für Deckenkreisel, rostfrei poliert verlängert um 400 mm	<b>901.876</b>	10.0 kg	


Anschlag	Art. Nr.	Gewicht	
mit Gummipuffer, rostfrei poliert, für Wandausleger	<b>68.952</b>	1.5 kg	


Aufnahmeprofil	Art. Nr.	Gewicht	
für DKZ, rostfrei 1200/230/50 mm (L/B/H)	<b>65.903</b>	13.9 kg	
für DKZ, rostfrei 1900/230/50 mm (L/B/H)	<b>65.988</b>	21.0 kg	


Break-Away Verschraubung	Art. Nr.	Gewicht	
IN 3/8" NPTM, OUT 3/8"NPTF 400 bar, Messing vernickelt	<b>52.903</b>	0.1 kg	
IN R1/4" M, OUT G1/4" F 400 bar, Messing vernickelt	<b>52.904</b>	0.1 kg	
IN R3/8" M, OUT G3/8" F 400 bar, Messing vernickelt	<b>52.905</b>	0.1 kg	


Puffer	Art. Nr.	Gewicht	
für Kreisel, ø60	<b>65.989</b>	0.01 kg	


Hochdruckschlauch	Art. Nr.	Gewicht	
NW 6, Standard Autowaschschlauch			
3000 mm, IN G1/4" F, OUT G1/4" F	<b>90.019</b>	1.1 kg	
3700 mm, IN G1/4" F, OUT G1/4" F	<b>90.020</b>	1.3 kg	
3950 mm, IN G1/4" F, OUT G1/4" F	<b>90.021</b>	1.4 kg	
4200 mm, IN G1/4" F, OUT G1/4" F	<b>90.022</b>	1.5 kg	
4450 mm, IN G1/4" F, OUT G1/4" F	<b>90.023</b>	1.5 kg	
4700 mm, IN G1/4" F, OUT G1/4" F	<b>90.024</b>	1.6 kg	
4950 mm, IN G1/4" F, OUT G1/4" F	<b>90.025</b>	1.7 kg	
5200 mm, IN G1/4" F, OUT G1/4" F	<b>90.026</b>	1.8 kg	
5450 mm, IN G1/4" F, OUT G1/4" F	<b>90.027</b>	1.9 kg	
5700 mm, IN G1/4" F, OUT G1/4" F	<b>90.028</b>	2.0 kg	

Hochdruckschlauch Comfort	Art. Nr.	Gewicht	
NW 8 (3/8"), NW 6 (1/4", M14) Leichtbauweise, Innenseele aus PES			
3500 mm, IN G3/8" M, OUT G3/8" M	<b>90.069</b>	0.5 kg	
4200 mm, IN G3/8" M, OUT G3/8" M	<b>90.059</b>	0.6 kg	
4700 mm, IN G3/8" M, OUT G3/8" M	<b>90.072</b>	0.6 kg	
3500 mm, IN G3/8" F, OUT G3/8" F	<b>90.078</b>	0.5 kg	
4200 mm, IN G3/8" F, OUT G3/8" F	<b>90.079</b>	0.6 kg	
4700 mm, IN G3/8" F, OUT G3/8" F	<b>90.080</b>	0.6 kg	
3500 mm, IN G1/4" F, OUT G1/4" F	<b>90.081</b>	0.5 kg	
4200 mm, IN G1/4" F, OUT G1/4" F	<b>90.082</b>	0.6 kg	
4700 mm, IN G1/4" F, OUT G1/4" F	<b>90.083</b>	0.6 kg	
3500 mm, IN M14 F, OUT M14 F	<b>90.084</b>	0.5 kg	
4200 mm, IN M14 F, OUT M14 F	<b>90.085</b>	0.6 kg	
4700 mm, IN M14 F, OUT M14 F	<b>90.086</b>	0.6 kg	

LED-Kontroller	Art. Nr.	Gewicht	
für maximal 2x Kreisel Beinhaltet: Kontroller, Netzteil, Emp- fänger, Fernbedienung und Box	<b>65.975</b>	0.6 kg	

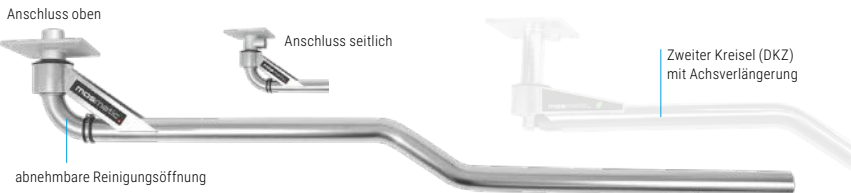
Positionierer	Art. Nr.	Gewicht	
ø50 mit Magnet, höhenverstellbar	<b>65.952</b>	0.7 kg	
ø60 mit Magnet, höhenverstellbar	<b>65.911</b>	0.7 kg	

Umschalthebel	Art. Nr.	Gewicht	
für DP2, IN 2x G1/4" F, OUT G1/4" F	<b>90.064</b>	0.6 kg	

Wandhalter Universal	Art. Nr.	Gewicht	
für Deckenkreisel, rostfrei poliert	<b>65.940</b>	3.0 kg	

- ✓ Schwenkbar 180° oder 360°
- ✓ Verschiedene Anschlussvarianten
- ✓ Kombinierbar mit anderen Mosmatic Produkten
- ✓ Anwendung bei Trocknungs- oder Staubsaugersystemen

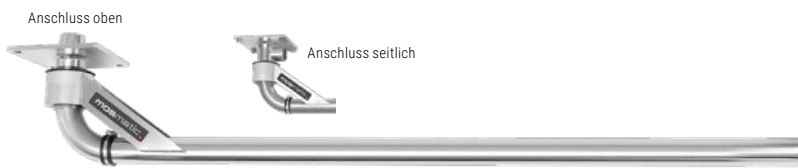
Der Mosmatic Luftsystemkreisel bietet die optimale Bewegungsfreiheit beim Staubsaugen und Trocknen von Fahrzeugen. Der Luftsystemkreisel ist die Lösung gegen herumliegende Schläuche auf dem Boden, lästiger Schmutz und schneller Verschleiss an den Schläuchen. Erhältlich für Wand-, Boden- und Deckenmontage, für Sauger oder Trockner.



### LU-DZ (Luftsystemkreisel «Z» für Deckenmontage)

Art. Nr.	L	∅	Anschluss	Gewicht
60.324	1550	50	seitlich	8.5 kg
60.326	1550	50	oben	8.2 kg

Obenstehende Art. Nr. beinhalten einen Kreisel.



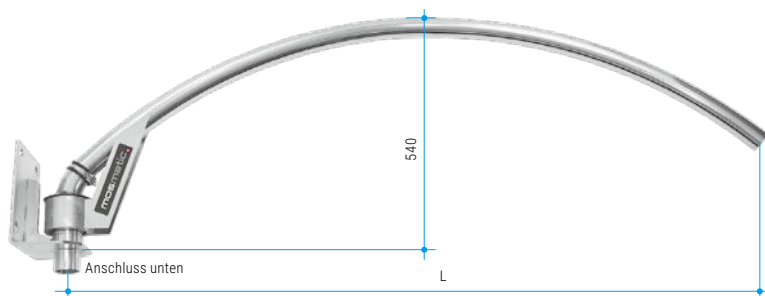
### LU-D (Luftsystemkreisel gerade für Deckenmontage)

Art. Nr.	L	∅	Anschluss	Gewicht
60.301	1600	40	seitlich	7.5 kg
60.306	1600	40	oben	8.0 kg
60.310	1600	50	seitlich	7.5 kg
60.313	1600	50	oben	8.0 kg



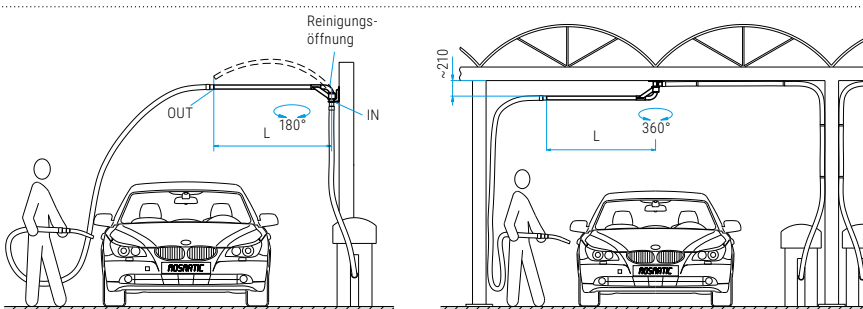
### LU-W (Luftsystemkreisel gerade für Wandmontage)

Art. Nr.	L	∅	Anschluss	Gewicht
60.302	1600	40	unten	7.5 kg
60.311	1600	50	unten	8.0 kg
60.925	1000	40	unten	7.0 kg

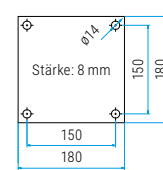


### LU-WB (Luftsystemkreisel gebogen für Wandmontage)

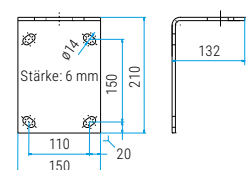
Art. Nr.	L	∅	Anschluss	Gewicht
60.958	1700	50	unten	8.6 kg



#### LU-D / LU-DZ



#### LU-W / LU-WB



Tragkraft pro Bohrung min. 30'000 N (z.B. M12 Schraube)

WWW.MOSMATIC.COM

#### Zeichenerklärung

M.. = metrisches Gewinde, ..M = Aussengewinde, F = Innengewinde, G = Gasrohr-Gewinde, R = Gasrohr-Gewinde konisch, QV = Quickverschraubung, SV = Schneidringverschraubung  
D = Durchmesser, L = Länge, NW = Nennweite, SW = Schlüsselweite, IN = Medieneingang, OUT = Medienausgang, RS = Rückstellung

- ✓ Schwenkbar 180° oder 360°
- ✓ Polierter Edelstahl (INOX)
- ✓ Stabile Konstruktion
- ✓ Ideal für Staubsaugerinseln

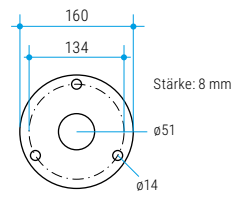
Der Mosmatic Luftsystem-Ständer bietet die optimale Bewegungsfreiheit beim Staubsaugen und Trocknen von Fahrzeugen. Die leichtgängige 180° oder 360° Drehung des Luftkreisels macht es möglich. Keine herumliegenden Schläuche auf dem Boden. Lästiger Schmutz und schneller Verschleiss werden somit vermieden.



### LU-B (Luftsystemständer 360°)

Art. Nr.	ø	Gewicht
60.303	40	17.1 kg
60.312	50	21.8 kg

inkl. Luftsystemkreisel

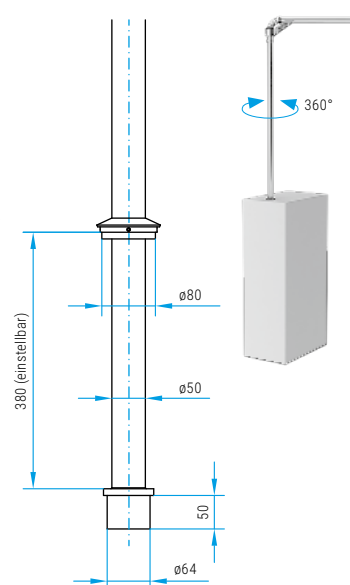


Tragkraft pro Bohrung min. 30'000 N (z.B. M12 Schraube)

### LU-S (Luftsystemständer 360°)

Art. Nr.	ø	Gewicht
60.971	50	9.5 kg

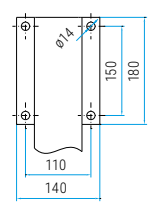
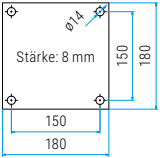
inkl. Luftsystemkreisel  
Montage an SB-Sauger.



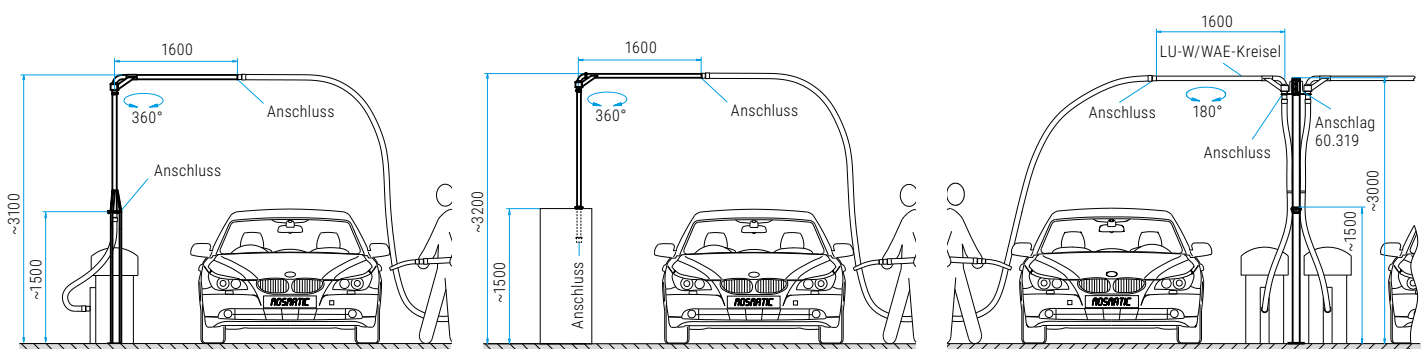
### LU-Z (Luftsystemständer 180°)

Art. Nr.	Gewicht
60.318	24.0 kg

Ohne Luftsystemkreisel,  
geeignet für 2x LU-W oder WAE.

Tragkraft pro Bohrung min. 30'000 N (z.B. M12 Schraube)



**Zeichenerklärung**

M.. = metrisches Gewinde, ..M = Aussengewinde, F = Innengewinde, G = Gasrohr-Gewinde, R = Gasrohr-Gewinde konisch, QV = Quickverschraubung, SV = Schneidringverschraubung  
D = Durchmesser, L = Länge, NW = Nennweite, SW = Schlüsselweite, IN = Medieneingang, OUT = Medienausgang, RS = Rückstellung

- ✓ Luftmesser-Technologie
- ✓ Zusätzliche Einnahmequelle für SB-Box
- ✓ Schnelles und streifenfreies Trocknen
- ✓ Sanftanlauf-Option

Der Mosmatic Dry ist die neue gewinnbringende Attraktion in der SB-Waschanlage. Der Mosmatic Dry trocknet das Fahrzeug oder Motorrad effizient und berührungsfrei. Mit Hilfe des „Luftmesser“-Prinzips wird die Oberfläche von Wassertropfen befreit, womit ein aufwendiges Abledern entfällt.



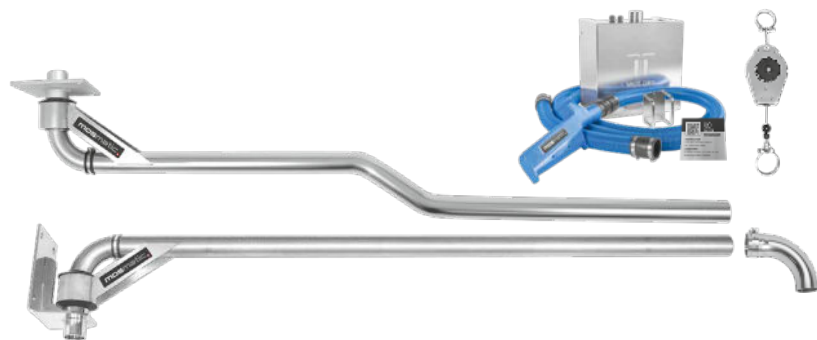
### MOSMATIC DRY

Trocknungs-Gebläse passend zu allen Mosmatic Luftsystemkreisläufen. Die neue Attraktion für Ihren Waschplatz.

Art. Nr.	Breite	Höhe	Tiefe	Gewicht
60.496	420	420	272	28,5 kg

Hochwertiger Universal Trockner für PKWs, Motorräder oder Fahrräder. Für Wandmontage, kann dank Universalplatte aber auch direkt auf einen Sauger montiert werden. Mosmatic Dry nur überdacht montieren.

- Montagefertig geliefert wird:
- Trockner mit 230 Volt (beleuchtet)
  - 2x 1600 Watt Motoren
  - Fugendüse für breiten Luftstrahl
  - Düsenhalter (Wandmontage)
  - Schlauch (4500 mm)
  - Schlauch (750 mm), Schlauchkupplung zu Kreisell
  - Bedienungsschild mit QR-Code zu Video
  - Betriebsanleitung



### PACKAGES

Art. Nr.	Beinhaltet
60.481	Deckenkreisell (1550 mm), Rohrbogen, Federzug, Mosmatic Dry, Pistole/-halter, Schläuche
60.483	Wandkreisell (1600 mm), Rohrbogen, Federzug, Mosmatic Dry, Pistole/-halter, Schläuche



**Zeichenerklärung**

M.. = metrisches Gewinde, ...M = Aussengewinde, F = Innengewinde, G = Gasrohr-Gewinde, R = Gasrohr-Gewinde konisch, QV = Quickverschraubung, SV = Schneidringverschraubung  
 D = Durchmesser, L = Länge, NW = Nennweite, SW = Schlüsselweite, IN = Medieneingang, OUT = Medienausgang, RS = Rückstellung

<b>Bedienungsschild für Mosmatic Dry</b> 100/100/3 mm, Aluminiumverbundplatte, silber, gebürstet, wetterfest	<b>Art. Nr.</b> <b>905.757</b>	Gewicht 0.04 kg	
<b>Anschlag</b> mit Gummipuffer, für LU	<b>Art. Nr.</b> <b>60.319</b>	Gewicht 2.9 kg	
<b>Aufnahmeprofil</b> für DKZ, rostfrei 1200/230/50 mm (L/B/H)	<b>Art. Nr.</b> <b>65.903</b>	Gewicht 13.9 kg	
für DKZ, rostfrei 1900/230/50 mm (L/B/H)	<b>Art. Nr.</b> <b>65.988</b>	Gewicht 21.0 kg	
<b>Drehmuffe</b> ø40, inklusive 1x Rohrbride, rostfrei	<b>Art. Nr.</b> <b>60.308</b>	Gewicht 0.4 kg	
ø50, inklusive 1x Rohrbride, rostfrei	<b>Art. Nr.</b> <b>60.323</b>	Gewicht 0.5 kg	
<b>Federzug</b> 1.5m Drahtseil, Zugkraft bis 30N	<b>Art. Nr.</b>	Gewicht	
ø40, inklusive 2x Rohrbriden	<b>Art. Nr.</b> <b>60.307</b>	Gewicht 0.8 kg	
ø50, inklusive 2x Rohrbriden	<b>Art. Nr.</b> <b>60.320</b>	Gewicht 0.8 kg	
<b>Rohrbride mit Steg und Gummi</b> ø40 für Luftsystem	<b>Art. Nr.</b> <b>902.480</b>	Gewicht 0.05 kg	
ø50 für Luftsystem	<b>Art. Nr.</b> <b>902.432</b>	Gewicht 0.06 kg	
<b>Stopfen</b> für ø50 Rohr, innen ø34	<b>Art. Nr.</b> <b>905.762</b>	Gewicht 0.02 kg	
<b>Mosmatic Mattenhalter</b> für Wandmontage, rostfrei (INOX)	<b>Art. Nr.</b> <b>90.050</b>	Gewicht 0.4 kg	
<b>Verlängerung (1000 mm)</b> ø40, inklusive 1x Rohrbride	<b>Art. Nr.</b> <b>60.304</b>	Gewicht 1.6 kg	
ø50, inklusive 1x Rohrbride	<b>Art. Nr.</b> <b>60.315</b>	Gewicht 1.9 kg	
<b>Verlängerung (600 mm)</b> ø50, inklusive 1x Rohrbride	<b>Art. Nr.</b> <b>60.321</b>	Gewicht 1.6 kg	
<b>Wandschwenk- &amp; Kreiselausleger</b> ø50 für Wandmontage, Anschluss oben, 3000/2600 mm	<b>Art. Nr.</b> <b>60.955</b>	Gewicht 37.4 kg	
<b>45° Rohrbogen</b> ø50, inklusive 1x Rohrbride	<b>Art. Nr.</b> <b>60.328</b>	Gewicht 0.5 kg	
<b>90° Rohrbogen</b> ø40, inklusive 1x Rohrbride	<b>Art. Nr.</b> <b>60.305</b>	Gewicht 0.4 kg	
ø50, inklusive 1x Rohrbride	<b>Art. Nr.</b> <b>60.314</b>	Gewicht 0.4 kg	

#### Zeichenerklärung

M.. = metrisches Gewinde, ..M = Aussengewinde, F = Innengewinde, G = Gasrohr-Gewinde, R = Gasrohr-Gewinde konisch, QV = Quickverschraubung, SV = Schneidringverschraubung  
D = Durchmesser, L = Länge, NW = Nennweite, SW = Schlüsselweite, IN = Medieneingang, OUT = Medienausgang, RS = Rückstellung

- ✓ 360° schwenkbar
- ✓ **Komplett aus Edelstahl (INOX)**
- ✓ **Solide Konstruktion**
- ✓ **Gefederter Schwenkarm**

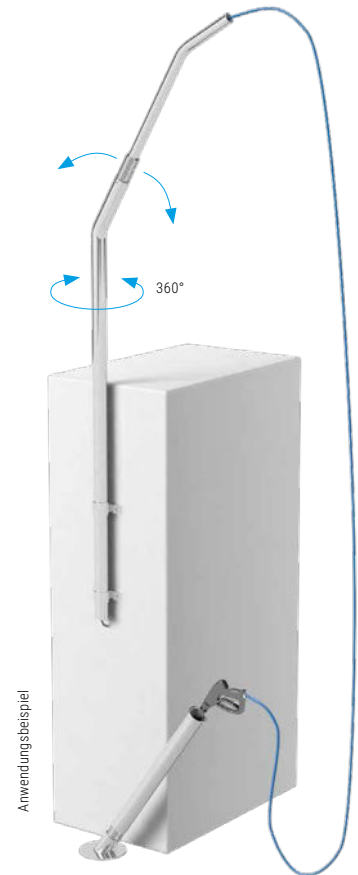
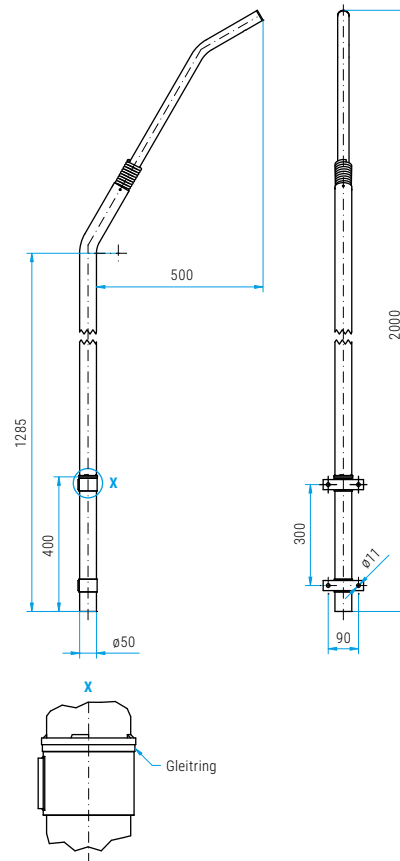
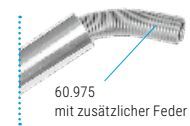
Der vertikale Schwenkarm von Mosmatic - die kostengünstige Lösung für Einzelwaschplätze!  
 Der 360° Aktionsradius und die eingebaute Feder sorgen beim Waschen für optimale Bewegungsfreiheit. Schwenkarm komplett in Edelstahl, inklusive Montagehalterung.



### SAW (Vertikaler Schwenkarm)

Art. Nr.	Länge	Gewicht
<b>60.701</b>	2000 mm	4.5 kg
<b>60.975</b>	2000 mm	4.7 kg

Zubehör: Schlauch, Pistole, Lanze, Lanzenhalter (nicht inbegriffen)



#### Zeichenerklärung

M.. = metrisches Gewinde, ...M = Aussengewinde, F = Innengewinde, G = Gasrohr-Gewinde, R = Gasrohr-Gewinde konisch, QV = Quickverschraubung, SV = Schneidringverschraubung  
 D = Durchmesser, L = Länge, NW = Nennweite, SW = Schlüsselweite, IN = Medieneingang, OUT = Medienausgang, RS = Rückstellung

- ✓ **Alles aus einer Hand**
- ✓ **Optional mit Luftsystemkreisel**
- ✓ **Komplettes Paket für SB-Waschbox**

Rüsten Sie Ihre SB-Waschbox mit dem Mosmatic Waschbox Paket aus. Dieses enthält sämtliche SB-Produkte, welche optimal aufeinander abgestimmt sind.



## 2 Pakete, 4 Möglichkeiten

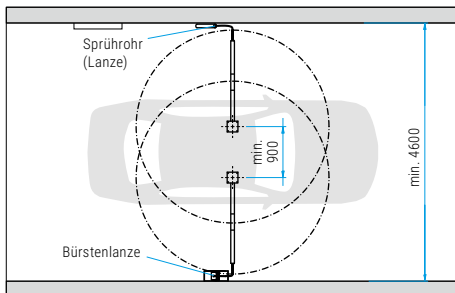
### Einfach kombinieren:

- 2er Set-up
- 2er Set-up, mit Wintersicherung
- 2er Set-up, mit MOSMATIC DRY
- 2er Set-up, mit Wintersicherung und MOSMATIC DRY

Produkte geeignet für Wasserrückgewinnung

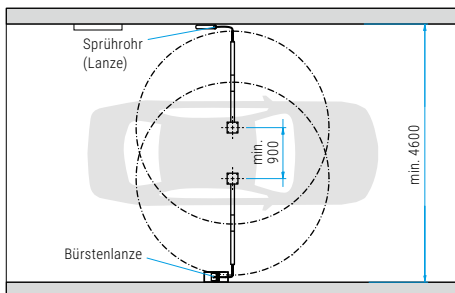
## 2er Set-up

<b>Art. Nr.</b>	<b>65.935</b>	
<b>Beinhaltet</b>		
Art. Nr.	Anzahl	Name
65.013	2x	DKZ Kreisel, 1550 mm, poliert
24.980	1x	Lanze gerade, 750/400, mit Düsenschutz
29.076	1x	HD-Keramik-Flachdüse, mit Mutter und Dichtring
24.985	1x	Bürstenlanze gebogen, 1050/800, drehbar
29.025	1x	Handgriff, PP - Ergonomisch
29.100	1x	HD-Pistole, 310 bar, 150°C
52.004	1x	Verschraubung, Ms-vernickelt
29.097	1x	Lanzenhalter mit Feder, für Bodenbefestigung
29.026	1x	Bürstenbehälter mit Auslauf-2", 670x340x140 mm, INOX-polier
90.050	2x	Mattenhalter, rostfrei
90.082	2x	HD-Schlauch Comfort, NW6, 200 bar, 60°C, Länge=4200 mm



## 2er Set-up, mit Wintersicherung

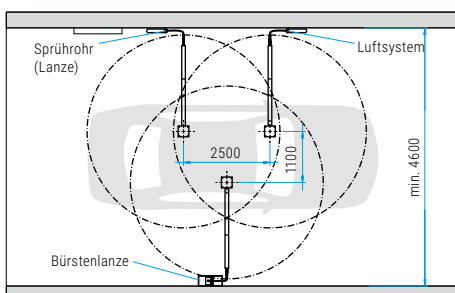
<b>Art. Nr.</b>	<b>65.936</b>	
<b>Beinhaltet</b>		
Art. Nr.	Anzahl	Name
65.013	2x	DKZ Kreisel, 1550 mm, poliert
24.980	1x	Lanze gerade, 750/400, mit Düsenschutz
29.076	1x	HD-Keramik-Flachdüse, mit Mutter und Dichtring
24.985	1x	Bürstenlanze gebogen, 1050/800, drehbar
29.025	1x	Handgriff, PP - Ergonomisch
29.054	1x	HD-Pistole, mit Wintersicherungsventil, 275 bar, 150°C
52.004	1x	Verschraubung, Ms-vernickelt
29.097	1x	Lanzenhalter mit Feder, für Bodenbefestigung
29.027	1x	Bürstenbehälter mit Überlauf, Auslauf-2" & Zapfen, 670x340x140 mm, INOX-polier
90.050	2x	Mattenhalter, rostfrei
90.082	2x	HD-Schlauch Comfort, NW6, 200 bar, 60°C, Länge=4200 mm



## MOSMATIC DRY zusätzlich zu 2er Set-up

<b>Art. Nr.</b>	<b>60.929</b>	
<b>Beinhaltet</b>		
Art. Nr.	Anzahl	Name
60.326	1x	LU-2"DZo Luftsystemkreisel, 1550 mm, für Deckenmontage, INOX
60.314	1x	Luftsystem-Rohrbogen, ø50 mm, 90°, mit Rohrbride, INOX
60.320	1x	Federzug, komplett mit Rohrbriden
60.396	1x	MOSMATIC DRY „Trockner“, Wandmodell, 230V

Für eine kompaktere Einbauweise muss eine Achsverlängerung (902.753) verwendet werden.

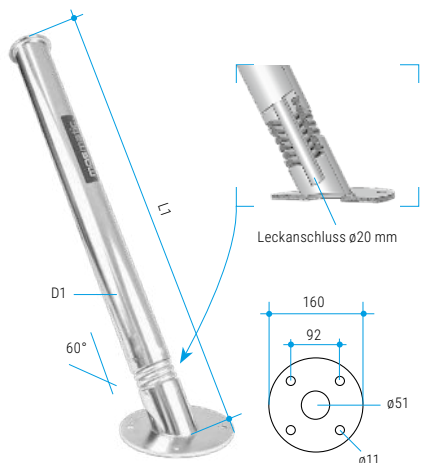


### Zeichenerklärung

M.. = metrisches Gewinde, ..M = Aussengewinde, F = Innengewinde, G = Gasrohr-Gewinde, R = Gasrohr-Gewinde konisch, QV = Quickverschraubung, SV = Schneidringverschraubung  
 D = Durchmesser, L = Länge, NW = Nennweite, SW = Schlüsselweite, IN = Medieneingang, OUT = Medienausgang, RS = Rückstellung

- ✓ **Hochwertige Verarbeitung**
- ✓ **Polierter Edelstahl (INOX)**
- ✓ **Stabile Konstruktion**

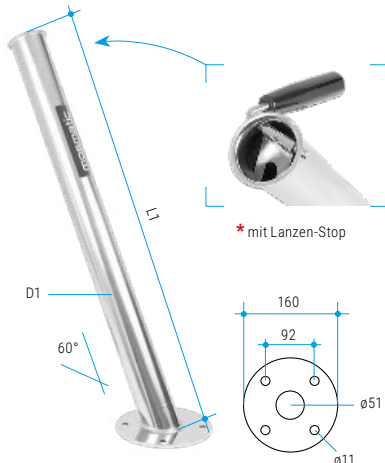
Mosmatic bietet für jede Applikation das passende Lanzenhaltersystem. Durch stabile Konstruktion und hochwertige Verarbeitung bestehen sie nicht nur durch Funktion und Aussehen, sondern werten gleichzeitig Ihre Waschbox auf.



### Lanzenhalter

mit Federung und Leckanschluss, für Bodenmontage

Art. Nr.	L1	D1	Gewicht
29.097	705	60	3.1 kg
29.121	855	60	3.8 kg

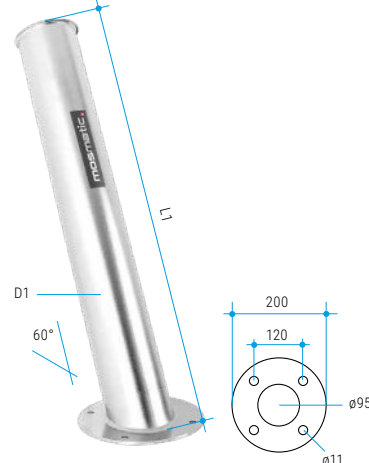


### Lanzenhalter

mit Leckanschluss ø20, für Bodenmontage

Art. Nr.	L1	D1	Gewicht
29.028*	740	60	2.7 kg
29.113	740	60	2.3 kg

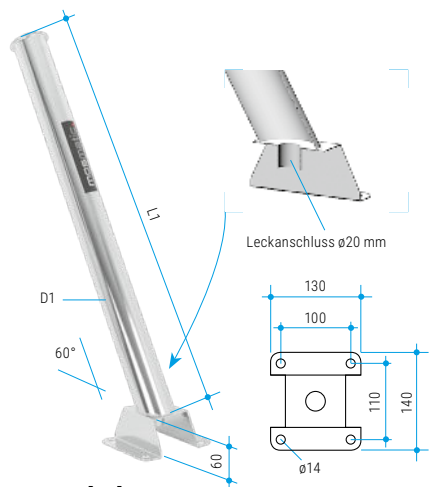
29.975 Lanzen-Stop-Ersatzset



### Lanzenhalter

mit Leckanschluss ø20, für Bodenmontage

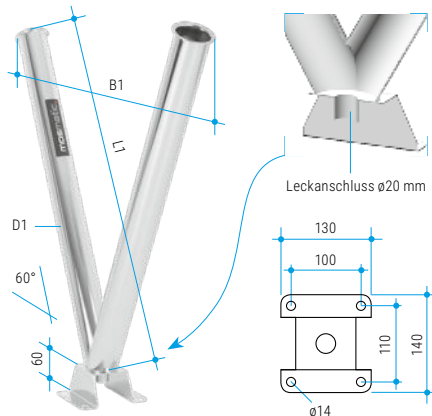
Art. Nr.	L1	D1	Gewicht
29.127	720	100	3.6 kg



### Lanzenhalter

mit Leckanschluss, für Bodenmontage

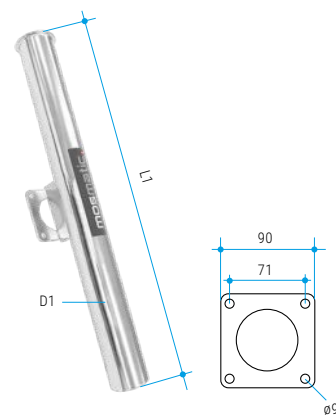
Art. Nr.	L1	D1	Gewicht
29.115	740	60	2.0 kg



### Lanzenhalter-zweifach

mit Leckanschluss, für Bodenmontage

Art. Nr.	L1	B1	D1	Gewicht
29.124	740	800	60	4.0 kg



### Lanzenhalter

für Wandmontage

Art. Nr.	L1	D1	Gewicht
29.083	590	60	1.7 kg
29.128	200	60	0.9 kg
29.143	720	100	3.3 kg
29.149	450	60	1.5 kg

**Zeichenerklärung**

M... = metrisches Gewinde, ...M = Aussengewinde, F = Innengewinde, G = Gasrohr-Gewinde, R = Gasrohr-Gewinde konisch, QV = Quickverschraubung, SV = Schneidringverschraubung  
 D = Durchmesser, L = Länge, NW = Nennweite, SW = Schlüsselweite, IN = Medieneingang, OUT = Medienausgang, RS = Rückstellung

- ✓ Polierter Edelstahl (INOX)
- ✓ Stabile Konstruktion
- ✓ Hochwertige Verarbeitung
- ✓ Einsatzbereit geliefert

Mosmatic bietet Bürstenbehälter komplett aus poliertem Edelstahl an. Ihre stabile Konstruktion, die hochwertige Verarbeitung und die intelligente Bauweise werten Ihre Waschbox sowohl funktionell, als auch optisch auf.



## Bürstenbehälter

für Wand-/Bodenmontage mit 2" (ø50) Auslaufstutzen

Art. Nr.	B	H	T	Gewicht
29.026	340	670	143	8.2 kg

## Bürstenbehälter

für Wand-/Bodenmontage mit 2" (ø50) Überlauf und zusätzlichem Ablauf zum Ausspülen des Behälters

Art. Nr.	B	H	T	Gewicht
29.027	340	670	143	8.4 kg

## Bürstenbehälter

für Wand-/Bodenmontage mit 2" (ø50) Überlauf und zusätzlichem Ablauf zum Ausspülen des Behälters

Art. Nr.	B	H	T	Gewicht
29.114	340	670	163	8.4 kg



## Bürstenwandhalter

für alle Bürstenarten

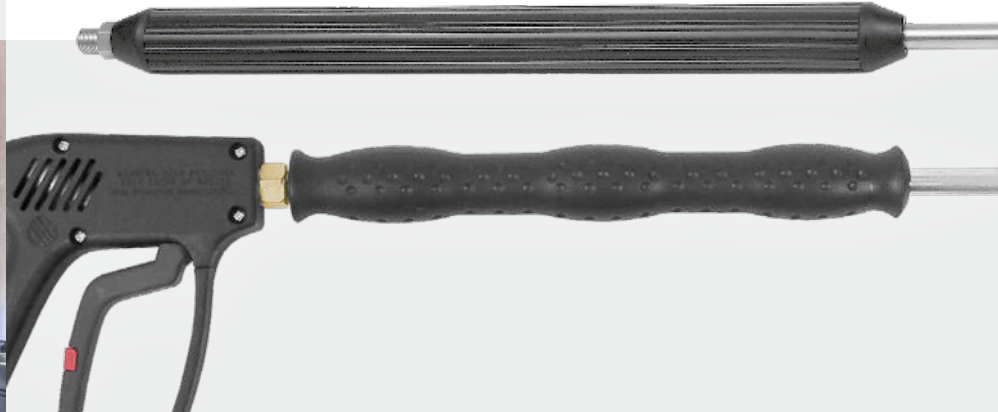
Art. Nr.	B	H	T	Gewicht
29.030	250	90	100	0.5 kg

### Zeichenerklärung

M.. = metrisches Gewinde, ..M = Aussengewinde, F = Innengewinde, G = Gasrohr-Gewinde, R = Gasrohr-Gewinde konisch, QV = Quickverschraubung, SV = Schneidringverschraubung  
 D = Durchmesser, L = Länge, NW = Nennweite, SW = Schlüsselweite, IN = Medieneingang, OUT = Medienausgang, RS = Rückstellung

- ✓ **Hochwertige, ergonomische Verarbeitung**
- ✓ **Polyurethan-Schutzrohr**
- ✓ **Einsatzbereit geliefert**

Die aus hochwertigem Edelstahl gefertigten Mosmatic Lanzen sind der Standard in Ihrer Waschbox. Die robuste Konstruktion und unverwechselbare Verarbeitung garantiert Langlebigkeit und Werterhaltung. Jede Lanze ist modular aufgebaut. Dies ermöglicht es, auf individuelle Kundenwünsche einzugehen. Sie bestimmen selbst den Ein- und Ausgang, die Länge der Lanze und des Schutzrohres sowie das passende Zubehör.



### TECHNISCHE DATEN

<b>Druck</b>	275 bar (27.5 MPa)
<b>Temperatur</b>	120°C
<b>Nennweite</b>	6
<b>Durchflussmedium</b>	pH 3-12



### TECHNISCHE DATEN

<b>Druck</b>	400 bar (40.0 MPa)
<b>Temperatur</b>	120°C
<b>Nennweite</b>	8
<b>Durchflussmedium</b>	pH 3-12

### Mosmatic LAN-C (Classic)

Art. Nr.	L	SR	G1	WS	DG	IN	OUT	Gewicht
24.980	750	400	gerade	---	---	R1/4" M	G3/8" M + 1/8" NPTF	0.53 kg
24.981	750	400	gebogen	---	---	R1/4" M	G3/8" M + 1/8" NPTF	0.53 kg
24.982	1050	400	gerade	---	---	R1/4" M	G3/8" M + 1/8" NPTF	0.64 kg
24.983	1050	400	gebogen	---	---	R1/4" M	G3/8" M + 1/8" NPTF	0.64 kg

25.911	950	800	gebogen	---	---	R1/4" M	1/2" NPTM	0.68 kg
25.912	950	800	gebogen	---	---	G1/4" F	1/2" NPTM	0.68 kg
25.913	950	800	gebogen	---	---	R3/8" M	1/2" NPTM	0.68 kg
25.914	950	800	gebogen	---	---	G3/8" F	1/2" NPTM	0.68 kg
25.915	950	800	gebogen	---	---	R1/2" M	1/2" NPTM	0.72 kg
25.916	950	800	gebogen	---	---	G1/2" F	1/2" NPTM	0.72 kg

L = Gesamtlänge, SR = Schutzrohrlänge, Düsen nicht inbegriffen.

### Mosmatic LAN-P (Pro)

Art. Nr.	L	SR	G1	WS	DG	IN	OUT	Gewicht
28.520	600	300	gerade	---	---	G3/8" F	1/4" NPTF	1.03 kg
28.521	600	300	gebogen	---	---	G3/8" F	1/4" NPTF	1.03 kg
28.522	600	300	gerade	ja	---	G3/8" F	1/4" NPTF	1.03 kg
28.523	600	300	gebogen	ja	---	G3/8" F	1/4" NPTF	1.03 kg
28.524	600	300	gerade	ja	ja	G3/8" F	1/4" NPTF	1.16 kg
28.525	600	300	gebogen	ja	ja	G3/8" F	1/4" NPTF	1.16 kg
28.530	1000	700	gerade	---	---	G3/8" F	1/4" NPTF	1.41 kg
28.531	1000	700	gebogen	---	---	G3/8" F	1/4" NPTF	1.41 kg
28.532	1000	700	gerade	ja	---	G3/8" F	1/4" NPTF	1.41 kg
28.533	1000	700	gebogen	ja	---	G3/8" F	1/4" NPTF	1.41 kg
28.534	1000	700	gerade	ja	ja	G3/8" F	1/4" NPTF	1.54 kg
28.535	1000	700	gebogen	ja	ja	G3/8" F	1/4" NPTF	1.54 kg

L = Gesamtlänge (ohne HD-Pistole), SR = Schutzrohrlänge, Düsen nicht inbegriffen.

### Mosmatic LAN-P (Pro)

Art. Nr.	L	SR	G1	WS	DG	IN	OUT	Gewicht
904.098	330	300	gerade	---	---	G1/4" M	G1/4" M	0.3 kg
902.917	600	300	gerade	---	---	G1/4" M	G1/4" M	0.4 kg
902.964	600	300	gebogen	---	---	G1/4" M	G1/4" M	0.4 kg
903.655	700	300	gerade	---	---	G1/4" M	G1/4" M	0.4 kg
902.982	700	300	gebogen	---	---	G1/4" M	G1/4" M	0.4 kg
903.118	900	700	gerade	---	---	G1/4" M	G1/4" M	0.8 kg
904.848	900	700	gebogen	---	---	G1/4" M	G1/4" M	0.8 kg
902.918	1000	300	gerade	---	---	G1/4" M	G1/4" M	0.6 kg
902.981	1000	300	gebogen	---	---	G1/4" M	G1/4" M	0.6 kg
905.808	1200	400	gerade	---	---	G1/4" M	G1/4" M	0.8 kg
905.803	1200	400	gebogen	---	---	G1/4" M	G1/4" M	0.8 kg

L = Gesamtlänge, SR = Schutzrohrlänge, Düsen nicht inbegriffen.

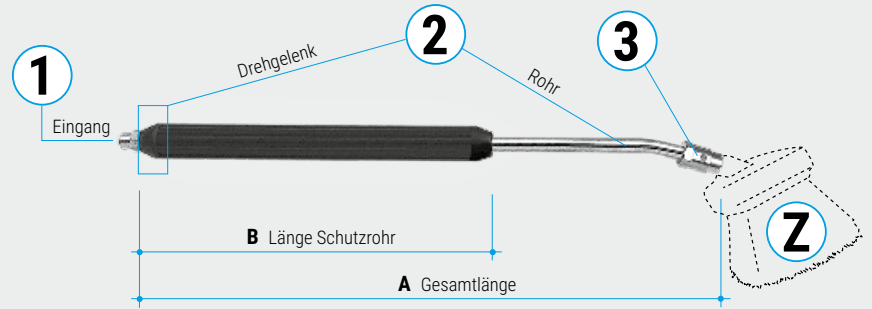
**Zeichenerklärung**

M.. = metrisches Gewinde, ...M = Aussengewinde, F = Innengewinde, G = Gasrohr-Gewinde, R = Gasrohr-Gewinde konisch, QV = Quickverschraubung, SV = Schneidringverschraubung  
 D = Durchmesser, L = Länge, NW = Nennweite, SW = Schlüsselweite, IN = Medieneingang, OUT = Medienausgang, RS = Rückstellung

✓ **Individuell zusammensetzbar**

Stellen Sie sich Ihre persönliche Mosmatic Lanze zusammen. Bestimmen Sie einfach den Eingang, den Ausgang und die gewünschten Eigenschaften.

Folgen Sie dem Ablauf 1 bis 3 und Sie erhalten die passende Bestellnummer.



1	Eingang	Nr.
	M21 x 1.5 IG	21.
	M22 x 1.5 IG	22.
	konisch R3/8" M	23.
	konisch R1/4" M	24.

2	Rohr gerade				Rohr gebogen			
			ohne Drehgelenk	mit Drehgelenk	ohne Drehgelenk	mit Drehgelenk		
	A	B	Nr.	Nr.	Nr.	Nr.		
	250 mm	200 mm	01	41	-	-		
	350 mm	200 mm	02	42	22	62		
	500 mm	200 mm	03	43	23	63		
	650 mm	400 mm	04	44	24	64		
	750 mm	400 mm	05	45	25	65		
	850 mm	400 mm	06	46	26	66		
	850 mm	800 mm	07	47	-	-		
	950 mm	400 mm	08	48	28	68		
	950 mm	800 mm	09	49	29	69		
	1050 mm	400 mm	10	50	30	70		
	1050 mm	800 mm	11	51	31	71		
	1250 mm	1000 mm	12	52	32	72		
	1500 mm	1300 mm	13	53	33	73		
	1750 mm	1300 mm	14	54	34	74		
	2000 mm	1800 mm	15	55	35	75		

Ihre Bestell-Nr.



3	Ausgang	Nr.
	Düsenhalter 1/8"NPTF für Feststellschraube	0
	Düsenhalter 1/8"NPTF für Schnapp-Verschluss	1
	Düsenhalter 1/4"NPTF für Feststellschraube	2
	Düsenhalter 1/4"NPTF für Schnapp-Verschluss	3
	R1/4" M (R=konisch)	4
	Schauminjektor ø2.5 R1/4" M (R=konisch)	5
	Düsenhalter G3/8" M 1/8"NPTF	6
	Düsenhalter ø16 1/4"NPTF	7
	HD-Kupplung ø12	8

Z	Passendes Zubehör		
29.001		29.002	
29.006		29.002	
29.001		29.003	
29.006		29.003	
29.007			
29.007			
29.010			
29.010			
70.020		70.021	
904.842			

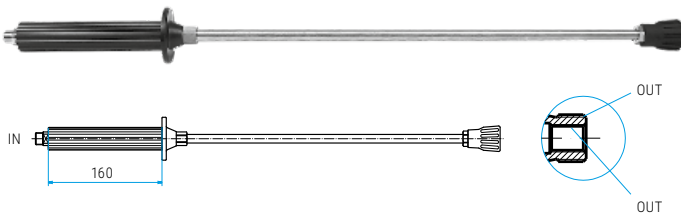
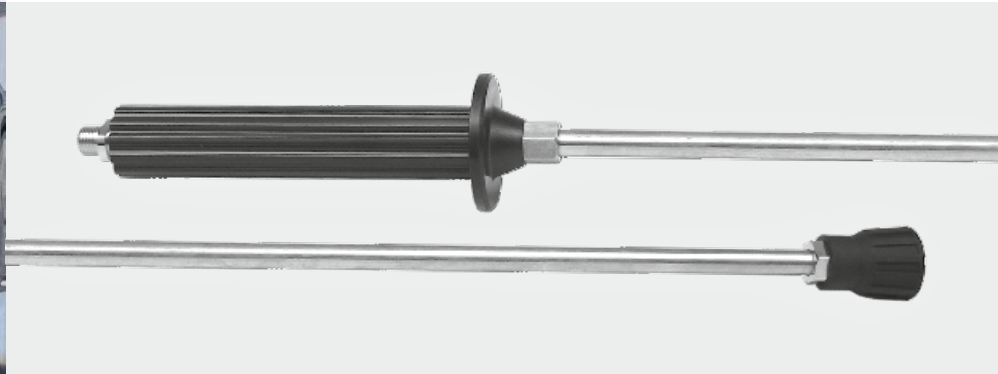
Düsen nicht inbegriffen.

**Zeichenerklärung**

M. = metrisches Gewinde, ..M = Aussengewinde, F = Innengewinde, G = Gasrohr-Gewinde, R = Gasrohr-Gewinde konisch, QV = Quickverschraubung, SV = Schneidringverschraubung  
 D = Durchmesser, L = Länge, NW = Nennweite, SW = Schlüsselweite, IN = Medieneingang, OUT = Medienausgang, RS = Rückstellung

- ✓ **Hochwertige Verarbeitung**
- ✓ **Polyurethan-Schutzrohr**
- ✓ **Optimal für rezykliertes Wasser**

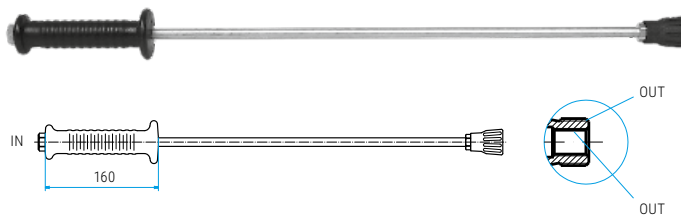
Die aus hochwertigem Edelstahl gefertigte Mosmatic Lanze mit integriertem Sieb ist ideal für eine Anwendung ohne Hochdruckpistole. Der Hochdruckschlauch wird direkt an die Lanze montiert.



### Mosmatic LAS-C (Classic-Lanze mit Sieb / gerippter PVC-Griff)

Art. Nr.	L	IN	OUT	Gewicht
28.003	500	G1/4" M	G3/8" M + 1/8" NPTF	0.5 kg
28.004	650	G1/4" M	G3/8" M + 1/8" NPTF	0.5 kg
28.005	750	G1/4" M	G3/8" M + 1/8" NPTF	0.6 kg
28.006	850	G1/4" M	G3/8" M + 1/8" NPTF	0.6 kg
28.007	950	G1/4" M	G3/8" M + 1/8" NPTF	0.7 kg
28.008	1050	G1/4" M	G3/8" M + 1/8" NPTF	0.7 kg
28.053	500	G3/8" M	G3/8" M + 1/8" NPTF	0.5 kg
28.054	650	G3/8" M	G3/8" M + 1/8" NPTF	0.6 kg
28.055	750	G3/8" M	G3/8" M + 1/8" NPTF	0.6 kg
28.056	850	G3/8" M	G3/8" M + 1/8" NPTF	0.6 kg
28.057	950	G3/8" M	G3/8" M + 1/8" NPTF	0.7 kg
28.058	1050	G3/8" M	G3/8" M + 1/8" NPTF	0.7 kg
28.103	500	G1/4" M	1/4" NPTF	0.5 kg
28.104	650	G1/4" M	1/4" NPTF	0.5 kg
28.105	750	G1/4" M	1/4" NPTF	0.6 kg
28.106	850	G1/4" M	1/4" NPTF	0.6 kg
28.107	950	G1/4" M	1/4" NPTF	0.7 kg
28.108	1050	G1/4" M	1/4" NPTF	0.7 kg
28.153	500	G3/8" M	1/4" NPTF	0.5 kg
28.154	650	G3/8" M	1/4" NPTF	0.6 kg
28.155	750	G3/8" M	1/4" NPTF	0.6 kg
28.156	850	G3/8" M	1/4" NPTF	0.6 kg
28.157	950	G3/8" M	1/4" NPTF	0.7 kg
28.158	1050	G3/8" M	1/4" NPTF	0.7 kg

L = Gesamtlänge, Düsen nicht inbegriffen.



### Mosmatic LAH-C (Classic-Lanze mit Sieb / geschäumter Polyurethan-Griff)

Art. Nr.	L	IN	OUT	Gewicht
28.404	650	G3/8" F	G3/8" M + 1/8" NPTF	0.5 kg
28.414	650	G3/8" F	G3/8" M + 1/4" NPTF	0.5 kg
28.405	750	G3/8" F	G3/8" M + 1/8" NPTF	0.5 kg
28.415	750	G3/8" F	G3/8" M + 1/4" NPTF	0.5 kg

L = Gesamtlänge  
Ab 100 Stück, Griff auch in rot oder blau erhältlich. Düsen nicht inbegriffen.

#### TECHNISCHE DATEN

<b>Druck</b>	275 bar (27.5 MPa)
<b>Temperatur</b>	120°C
<b>Nennweite</b>	6
<b>Durchflussmedium</b>	pH 3-12

#### Zeichenerklärung

M.. = metrisches Gewinde, ..M = Aussengewinde, F = Innengewinde, G = Gasrohr-Gewinde, R = Gasrohr-Gewinde konisch, QV = Quickverschraubung, SV = Schneidringverschraubung  
D = Durchmesser, L = Länge, NW = Nennweite, SW = Schlüsselweite, IN = Medieneingang, OUT = Medienausgang, RS = Rückstellung

- ✓ Perfektes Zubehör für die SB-Waschanlage
- ✓ Ergonomisch und leichte Handhabung
- ✓ Einfache Installation
- ✓ Intensive Reinigung in der Lebensmittelindustrie



### Schaumlanze (schwarz)

Art. Nr.	L	LA	IN	Düsengrösse	Gewicht
29.123	700	500	G3/8" F	1.6	1.1 kg

L = Gesamtlänge, LA = Lanzenlänge

Die Schaumlanze ist eine ideale Ergänzung und auch eine Bereicherung für Spezialreinigungen im Facility-Management. Die Schaumdüse mit Luftinjektor erzeugt eine optimale Schaumkonsistenz. Diese garantiert eine leichte und schnelle Schmutzentfernung.



### Koax-Lanze

Art. Nr.	L	IN	OUT	Gewicht
24.950	750	R1/4" M	2x 1/8" NPTF	0.9 kg

L = Gesamtlänge, HD-Düse, HD-Pistole und Schaumkopf bitte separat bestellen.

Die Koax-Lanze ist ein 2-in-1-Produkt. Sie können einfach durch eine viertel Umdrehung am angebrachten Griff zwischen Hochdruck und Schaum wechseln. Um die Schaumoption nutzen zu können, muss ein zusätzlicher Schauminjektor (Teile-Nr. 90.087 oder 90.097) an der Hochdruckpumpe installiert werden, um Schaum zu erzeugen.



### Vario-Lanze

Art. Nr.	L	IN	OUT	Gewicht
24.958	1000	R1/4" M	R1/4" M	0.9 kg

L = Gesamtlängen.

Die Vario-Lanze lässt sich am Regulator einstellen. Somit waschen Sie immer mit der gewünschten Wassermenge.

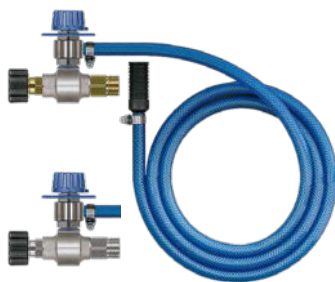


### Schauminjektor

mit Mengenregulierung

Art. Nr.	L	IN/OUT	Verschraubung	Grösse	Gewicht
90.087	2000	M22	Messing	1.6	0.9 kg
90.097	2000	M22	INOX	1.6	0.9 kg

Vor allem für die professionelle Reinigung von Lastkraftfahrzeugen, Baumaschinen oder auch Anwendungen im industriellen Bereich und der Lebensmittelindustrie bieten wir den Schauminjektor mit Mengenregulierung an. Durch das Zwischenschalten des Edelstahlinjektors zwischen Ihrem Hochdruckgerät und dem HD-Schlauch können Sie ganz einfach über das Regulierungsrad die Schaumkonsistenz an Ihre Bedürfnisse anpassen.



### Schaumkopf

Düsenaufsatz für normale HD-Lanzen.

Art. Nr.	Material	Farbe	L	IN	Grösse	Gewicht
29.122	Messing	schwarz	120	G1/4" F	1.6	0.14 kg
29.129	INOX	blau	180	G1/4" F	1.9	0.18 kg
29.139	Messing	schwarz	180	G1/4" F	1.6	0.18 kg
29.156	Messing	schwarz	180	G1/4" F	1.9	0.18 kg

Der Schaumkopf ist mit einer Luftinjektordüse ausgestattet, die sich stufenlos von der vertikalen zur horizontalen Sprühposition verstellen lässt. Die zudem leicht austauschbare Flachstrahldüse erlaubt Ihnen, unkompliziert und schnell zwischen verschiedenen Schaumanwendungen zu wechseln. Eine gleichbleibende Schaumverteilung und -Qualität wird durch die Luftzufuhr direkt am Schaumkopf selbst garantiert, unabhängig von der Lanzenlänge.

#### TECHNISCHE DATEN

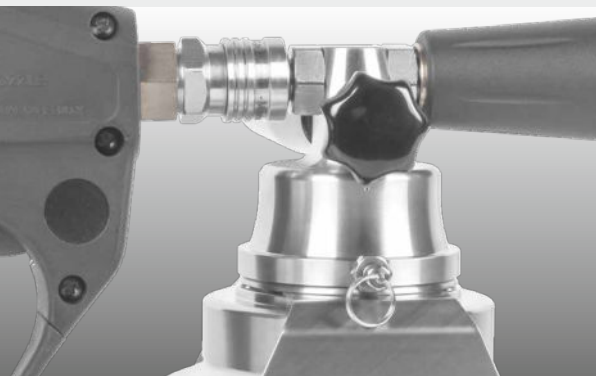
<b>Druck</b>	310 bar (31 MPa)
<b>Temperatur</b>	100°C
<b>Durchfluss</b>	max. 45 l/min.
<b>Durchflussmedium</b>	pH 3-12

#### Zeichenerklärung

M.. = metrisches Gewinde, ..M = Aussengewinde, F = Innengewinde, G = Gasrohr-Gewinde, R = Gasrohr-Gewinde konisch, QV = Quickverschraubung, SV = Schneidringverschraubung  
D = Durchmesser, L = Länge, NW = Nennweite, SW = Schlüsselweite, IN = Medieneingang, OUT = Medienausgang, RS = Rückstellung

- ✓ Extra grosse Einfüllöffnung
- ✓ Plug-and-Play-Verschluss
- ✓ Stufenlose Chemiedosierung
- ✓ Sehr gute Standsicherheit
- ✓ Robuste Edelstahlkonstruktion

Die Mosmatic Foam Cannon ist ein praktisches Zubehör für die Vorwäsche in der Hochdruckreinigung. Sie ermöglicht eine gleichmässige Schaumausbringung zur effektiven Vorbehandlung von Oberflächen, sei es im Carwash- oder Hygiene-Bereich. Der integrierte Filter mit Maschenzahl 50 sorgt dabei für eine zuverlässige Chemiezufuhr ohne Verunreinigungen. Die robuste INOX-Konstruktion und das durchdachte Design bieten höchsten Komfort und Schutz. Dank der extra grossen  $\varnothing 38$  mm Einfüllöffnung der 1-Liter-Chemiefflasche gelingt das Nachfüllen auch ohne Trichter und durch die klare Skala behalten Sie stets den Füllstand im Blick.



## Foam Cannon

Art. Nr.	IN	l/min	Injektor	Höhe	Breite	Gewicht
29.211	Stecknippel $\varnothing 12$	~4.5	$\varnothing 1.1$	218	104	1.05 kg
29.212		~6.0	$\varnothing 1.2$			
29.213		~7.5	$\varnothing 1.3$			
29.214		~11.0	$\varnothing 1.4$			
29.215		~15.0	$\varnothing 1.5$			
29.216		~21.0	$\varnothing 1.6$			

HD-Pistole, HD-Kupplung sowie Handgriff, nicht inbegriffen. Bitte separat bestellen.



29.211

## Zubehör

	Bezeichnung	Art. Nr.	IN	OUT	Gewicht
1	Handgriff L=116	906.263	---	---	0.1 kg
2	Mosmatic HD Pistole «Neo»	29.094	G3/8" F	G1/4" F	0.6 kg
3	HD-Kupplung	70.011	G1/4" M	$\varnothing 12$	0.1 kg
4	Flasche/Gehäuse mit Deckel	29.241	---	---	0.6 kg
5	Deckel mit O-Ring	29.242	---	---	0.1 kg

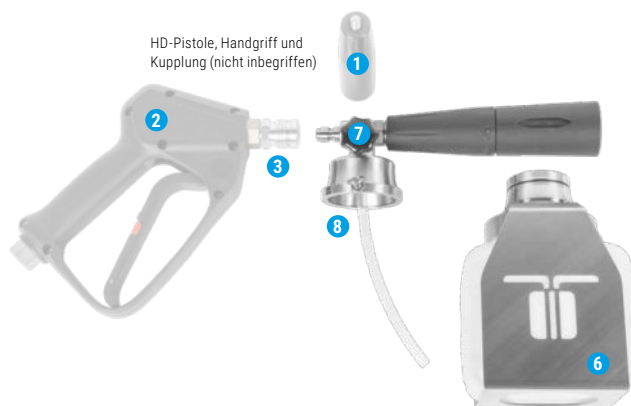
- 6 Das robuste INOX-Gehäuse schützt die Flasche zuverlässig vor Beschädigungen und sorgt durch das spezielle Design für optimale Standsicherheit.
- 7 Die stufenlos einstellbare Chemiedosierung lässt sich exakt anpassen, sodass immer die ideale Menge für die jeweilige Anwendung verwendet wird.
- 8 Der benutzerfreundliche Plug-and-Play-Verschluss erleichtert das Handling zusätzlich und garantiert eine sichere Verbindung.



29.241



29.242



HD-Pistole, Handgriff und Kupplung (nicht inbegriffen)

## TECHNISCHE DATEN

<b>Druck</b>	160 bar (16 MPa)
<b>Temperatur</b>	60°C
<b>Durchfluss</b>	30 l/min
<b>Durchflussmedium</b>	pH 3-12

## Zeichenerklärung

M... = metrisches Gewinde, ...M = Aussengewinde, F = Innengewinde, G = Gasrohr-Gewinde, R = Gasrohr-Gewinde konisch, QV = Quickverschraubung, SV = Schneidringverschraubung  
 D = Durchmesser, L = Länge, NW = Nennweite, SW = Schlüsselweite, IN = Medieneingang, OUT = Medienausgang, RS = Rückstellung

- ✓ Naturhaarborsten (60 mm)
- ✓ Stabile Konstruktion
- ✓ Hochwertige Verarbeitung
- ✓ Polyurethan-Schutzrohr
- ✓ Einsatzbereit geliefert

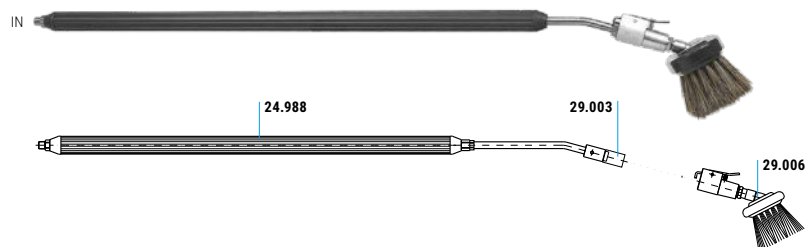
Die aus hochwertigem Edelstahl gefertigte Mosmatic Bürstenlanze ist der Standard in Ihrer Waschbox. Die stabile Konstruktion und unverwechselbare Verarbeitung garantiert Langlebigkeit und Werterhaltung. Jede Bürstenlanze ist Modular aufgebaut, dies ermöglicht es, auf individuelle Kundenwünsche einzugehen. Sie bestimmen selbst den Ein- und Ausgang, die Länge der Lanze und des Schutzrohres sowie das passende Zubehör.



### Mosmatic B-LAN-C (Classic)

Art. Nr.	L	SR	DG	IN	Gewicht
24.984	1050	800	---	R1/4" M	1.34 kg
24.985	1050	800	ja	G1/4" M	1.56 kg
24.986	1250	1000	---	R1/4" M	1.54 kg
24.987	1250	1000	ja	G1/4" M	1.68 kg

L = Gesamtlänge, SR = Schutzrohrlänge

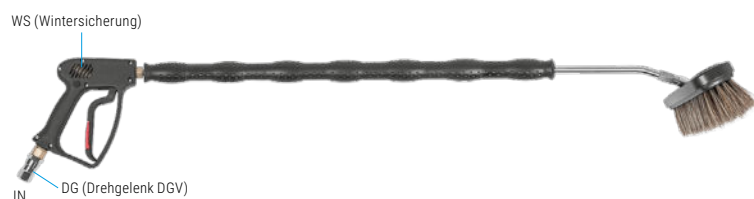


### Mosmatic B-LAN-C (Classic-Lanze für Schnappverschluss)

Art. Nr.	L	SR	DS	IN	Gewicht
24.988	950	800	ja	R1/4" M	0.89 kg

L = Gesamtlänge, SR = Schutzrohrlänge, DS = Düsenschutz inbegriffen  
Düsen nicht inbegriffen.

29.003	Düsenschutz	0.004 kg
29.006	Bürste komplett mit Schnappverschluss	1.16 kg



### Mosmatic B-LAN-P (Pro)

Art. Nr.	L	SR	WS	DG	IN	Gewicht
28.540	600	300	---	---	G3/8" F	1.75 kg
28.541	600	300	ja	---	G3/8" F	1.75 kg
28.542	600	300	ja	ja	G3/8" F	1.75 kg
28.545	1000	700	---	---	G3/8" F	2.15 kg
28.546	1000	700	ja	---	G3/8" F	2.15 kg
28.547	1000	700	ja	ja	G3/8" F	2.15 kg

L = Gesamtlänge (ohne HD-Pistole), SR = Schutzrohrlänge

#### TECHNISCHE DATEN

<b>Druck</b>	275 bar (27.5 MPa)
<b>Temperatur</b>	120°C
<b>Nennweite</b>	6
<b>Durchflussmedium</b>	pH 3-12

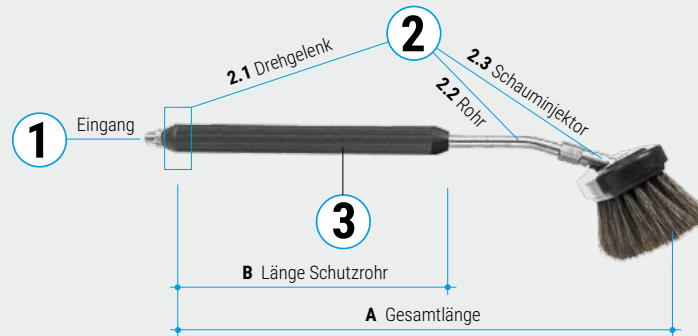
#### Zeichenerklärung

M.. = metrisches Gewinde, ..M = Aussengewinde, F = Innengewinde, G = Gasrohr-Gewinde, R = Gasrohr-Gewinde konisch, QV = Quickverschraubung, SV = Schneidringverschraubung  
D = Durchmesser, L = Länge, NW = Nennweite, SW = Schlüsselweite, IN = Medieneingang, OUT = Medienausgang, RS = Rückstellung

- ✓ **Komplett inklusive Bürstenkopf**
- ✓ **Naturhaarborsten (60mm)**
- ✓ **Einsatzbereit geliefert**

Stellen Sie sich Ihre persönliche Mosmatic Bürstenlanze zusammen. Bestimmen Sie einfach den Eingang, den Ausgang und die gewünschten Eigenschaften.

Folgen Sie dem Ablauf 1 bis 3 und Sie erhalten die passende Bestellnummer.



1	Eingang	Nr.
	M21 x 1.5 F	21.
	M22 x 1.5 F	22.
	R3/8" M	23.
	G1/4" M	24.

2.1	2.2	2.3	Nr.
Drehgelenk	Rohr	Schauminjektor	
ohne	gerade	ohne	90
ohne	gebogen	ohne	91
ohne	gerade	mit	94
ohne	gebogen	mit	95
mit	gerade	ohne	92
mit	gebogen	ohne	93
mit	gerade	mit	96
mit	gebogen	mit	97

Ihre Bestell-Nr.

**2** **4** . **9** **7** **3** =



3	A	B	Nr.
Weitere Varianten und Größen auf Anfrage	900 mm	600 mm	1 (nur gebogen)
	900 mm	800 mm	1 (nur gerade)
	1050 mm	800 mm	2
	1250 mm	1000 mm	3
	1500 mm	1300 mm	4
	1750 mm	1300 mm	5
	2000 mm	1800 mm	6
2500 mm	1800 mm	7	

- ✓ **Minimum Arbeitsdruck 2.5 bar**
- ✓ **Minimum Durchflussmenge 5 l/min**
- ✓ **Naturhaarborsten**
- ✓ **Wintersicherungstauglich**
- ✓ **Innenteile korrosionsresistent**
- ✓ **Verfügbar in verschiedenen Längen**
- ✓ **Erhältlich mit eingebautem Drehgelenk**

Die Mosmatic Flex-Bürstenlanze bietet einen zusätzlichen Vorteil gegenüber allen bekannten Standard-Bürstenlanzen: Direkt vor dem Bürstenkopf ist ein Mechanismus eingebaut, der die Lanze einknicken lässt, sobald kein Druck mehr vorhanden ist. Baut sich der Wasserdruck innerhalb des Mechanismus wieder auf, verfestigt sich die Lanze. Dieser Druckaufbau geschieht allerdings nur durch den erneuten Geldeinwurf beim Automaten.



## F-LAN (2.5 - 10 bar, minimum 5 l/min.)

Art. Nr	L	IN	Schauminjekt.	DG	Handgriff	Gewicht
27.102	1000 mm	R1/4" M	ja	---	---	1750 g
27.103	1300 mm	R1/4" M	ja	---	---	2000 g
27.122	1000 mm	G1/4" M	ja	ja	---	1900 g
27.123	1300 mm	G1/4" M	ja	ja	---	2100 g
27.302	1200 mm	G1/4" M	ja	---	ja	2000 g
27.303	1500 mm	G1/4" M	ja	---	ja	2250 g
27.322	1200 mm	G1/4" M	ja	ja	ja	2150 g
27.323	1500 mm	G1/4" M	ja	ja	ja	2400 g

L = Gesamtlänge

## F-LAN HD (10 - 80 bar, minimum 9 l/min.)

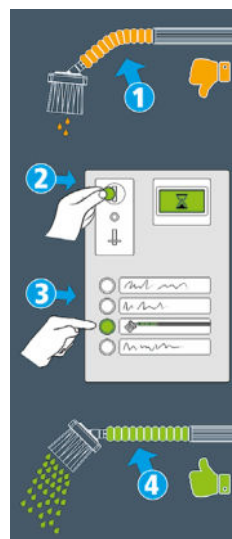
Art. Nr	L	IN	Schauminjekt.	DG	Handgriff	Gewicht
27.107	1000 mm	R1/4" M	ja	---	---	1750 g
27.108	1300 mm	R1/4" M	ja	---	---	2000 g
27.127	1000 mm	G1/4" M	ja	ja	---	1900 g
27.128	1300 mm	G1/4" M	ja	ja	---	2100 g
27.307	1200 mm	G1/4" M	ja	---	ja	2000 g
27.308	1500 mm	G1/4" M	ja	---	ja	2250 g
27.327	1200 mm	G1/4" M	ja	ja	ja	2150 g
27.328	1500 mm	G1/4" M	ja	ja	ja	2400 g

L = Gesamtlänge

## Bedienschild

Das Bedienschild erklärt dem Anwender die Funktionsweise der Flex-Bürstenlanze. Es verdeutlicht zudem, dass diese nur mit Geldeinwurf betrieben werden kann. Dieses Schild sollte in der Nähe der Flex-Bürstenlanze platziert werden.

Art. Nr	Breite	Höhe	Material	Gewicht
902.999	300 mm	700 mm	2 mm Forex	330 g





### Zeichenerklärung


M.. = metrisches Gewinde, ..M = Aussengewinde, F = Innengewinde, G = Gasrohr-Gewinde, R = Gasrohr-Gewinde konisch, QV = Quickverschraubung, SV = Schneidringverschraubung  
 D = Durchmesser, L = Länge, NW = Nennweite, SW = Schlüsselweite, IN = Medieneingang, OUT = Medienausgang, RS = Rückstellung


### TECHNISCHE DATEN


<b>Druck</b>	2.5 - 80 bar (0.25 - 8 MPa)
<b>Temperatur</b>	120°C
<b>Nennweite</b>	6
<b>Durchflussmedium</b>	pH 3-12


<b>Bedienschild für F-LAN</b>	<b>Art. Nr.</b>	Gewicht	
300/700/2 mm, Forex	<b>902.999</b>	0.3 kg	


<b>Bürste</b>	<b>Art. Nr.</b>	Gewicht	
60 mm Naturhaar	<b>29.011</b>	0.3 kg	
90 mm Naturhaar	<b>29.065</b>	0.3 kg	


<b>Bürstenkappe</b>	<b>Art. Nr.</b>	Gewicht	
neutral, plastik, schwarz	<b>29.013</b>	0.1 kg	

<b>Bürstenkörper</b>	<b>Art. Nr.</b>	Gewicht	
rostfrei, inkl. 2x M5x12 Linsensenschrauben, IN G1/4" F	<b>29.012</b>	0.2 kg	
rostfrei, inkl. 2x M5x12 Linsensenschrauben, IN 1/2" NPTF	<b>29.138</b>	0.3 kg	


<b>Bürste komplett</b>	<b>Art. Nr.</b>	Gewicht	
60 mm Naturhaar, mit Feststellschraube	<b>29.001</b>	0.7 kg	
60 mm Naturhaar, mit Schnappverschluss	<b>29.006</b>	0.8 kg	
60 mm Naturhaar, IN G1/4" F	<b>29.007</b>	0.6 kg	
90 mm Naturhaar, IN G1/4" F	<b>29.064</b>	0.6 kg	
60 mm Naturhaar, IN 1/2" NPTF	<b>29.151</b>	0.7 kg	
90 mm Naturhaar, IN 1/2" NPTF	<b>29.152</b>	0.7 kg	

<b>Bürstenwandhalter</b>	<b>Art. Nr.</b>	Gewicht	
für alle Bürstenarten	<b>29.030</b>	0.5 kg	


<b>DGV Hitzeschutz</b>	<b>Art. Nr.</b>	Gewicht	
Kunststoff, schwarz, inkl. Schraube, Mindestbestellmenge 15 Stk.	<b>28.973</b>	0.04 kg	



<b>Drehgelenk für HD Lanze</b>	<b>Art. Nr.</b>	Gewicht	
IN G3/8" M, OUT G3/8" F	<b>32.534</b>	0.3 kg	


Mehr Produkte siehe Drehgelenkseiten.


<b>Düsen</b>	<b>Art. Nr.</b>	Gewicht	
für Bürstenlanze 1/8" NPT	<b>xx.xxx</b>	0.01 kg	
für HD-Lanze	<b>xx.xxx</b>	0.01 kg	


Mehr Produkte siehe Düsenseite.


<b>Düsenhalter</b>	<b>Art. Nr.</b>	Gewicht	
für Feststellschraube SW19 IN G1/4" F, OUT 1/8" NPTF	<b>29.016</b>	0.05 kg	
für Feststellschraube SW19 IN G1/4" F, OUT 1/4" NPTF	<b>29.017</b>	0.05 kg	
für Schnappverschluss SW19 IN G1/4" F, OUT 1/8" NPTF	<b>29.018</b>	0.1 kg	
für Schnappverschluss SW19 IN G1/4" F, OUT 1/4" NPTF	<b>29.019</b>	0.1 kg	
ø16, IN M12x1 F, OUT 1/8" NPTF + G3/8" M	<b>29.042</b>	0.03 kg	


<b>Düsenschutz</b>	<b>Art. Nr.</b>	Gewicht	
aufsteckbar auf ø16 & G3/8"	<b>29.010</b>	0.01 kg	
für 1/8" NPT, SW13	<b>29.002</b>	0.01 kg	
für 1/8" & 1/4" NPT	<b>29.003</b>	0.01 kg	

<b>Feststellschraube</b>	<b>Art. Nr.</b>	Gewicht	
rostfrei	<b>29.014</b>	0.2 kg	


<b>Handgriff</b> PP - ergonomisch	<b>Art. Nr.</b>	Gewicht	
IN G1/4" M, OUT G1/4" F	<b>29.025</b>	0.3 kg	
IN 3/8" NPTF, OUT 1/8" NPTF	<b>29.085</b>	0.3 kg	
IN G1/4" M, OUT 1/8" NPTF	<b>29.095</b>	0.3 kg	


<b>Handgriff</b> mit Sieb, Hartplastik	<b>Art. Nr.</b>	Gewicht	
IN G1/4" M, OUT M12x1 F	<b>29.801</b>	0.3 kg	
IN G3/8" M, OUT M12x1 F	<b>29.802</b>	0.3 kg	
IN G1/4" M, OUT G1/4" F	<b>29.803</b>	0.3 kg	
Ersatzsieb	<b>29.023</b>	3 g	


<b>Zwischenstück für LAN-P</b>	<b>Art. Nr.</b>	Gewicht	
SW20, ø39	<b>904.097</b>	0.01 kg	

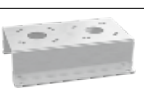
<b>Handgriffhalter</b>	<b>Art. Nr.</b>	Gewicht	
ø60, L=200	<b>29.128</b>	0.9 kg	

<b>Hochdruckschlauch</b> NW 6, Standard Autowaschschlauch	<b>Art. Nr.</b>	Gewicht	
3000 mm, IN G1/4" F, OUT G1/4" F	<b>90.019</b>	1.1 kg	
3700 mm, IN G1/4" F, OUT G1/4" F	<b>90.020</b>	1.3 kg	
3950 mm, IN G1/4" F, OUT G1/4" F	<b>90.021</b>	1.4 kg	
4200 mm, IN G1/4" F, OUT G1/4" F	<b>90.022</b>	1.5 kg	
4450 mm, IN G1/4" F, OUT G1/4" F	<b>90.023</b>	1.5 kg	
4700 mm, IN G1/4" F, OUT G1/4" F	<b>90.024</b>	1.6 kg	
4950 mm, IN G1/4" F, OUT G1/4" F	<b>90.025</b>	1.7 kg	
5200 mm, IN G1/4" F, OUT G1/4" F	<b>90.026</b>	1.8 kg	
5450 mm, IN G1/4" F, OUT G1/4" F	<b>90.027</b>	1.9 kg	
5700 mm, IN G1/4" F, OUT G1/4" F	<b>90.028</b>	2.0 kg	


<b>Hochdruckschlauch Comfort</b> NW 8 (3/8"), NW 6 (1/4", M14) Leichtbauweise, Innenseele aus PES	<b>Art. Nr.</b>	Gewicht	
3500 mm, IN G3/8" M, OUT G3/8" M	<b>90.069</b>	0.5 kg	
4200 mm, IN G3/8" M, OUT G3/8" M	<b>90.059</b>	0.6 kg	
4700 mm, IN G3/8" M, OUT G3/8" M	<b>90.072</b>	0.6 kg	
3500 mm, IN G3/8" F, OUT G3/8" F	<b>90.078</b>	0.5 kg	
4200 mm, IN G3/8" F, OUT G3/8" F	<b>90.079</b>	0.6 kg	
4700 mm, IN G3/8" F, OUT G3/8" F	<b>90.080</b>	0.6 kg	
3500 mm, IN G1/4" F, OUT G1/4" F	<b>90.081</b>	0.5 kg	
4200 mm, IN G1/4" F, OUT G1/4" F	<b>90.082</b>	0.6 kg	
4700 mm, IN G1/4" F, OUT G1/4" F	<b>90.083</b>	0.6 kg	
3500 mm, IN M14 F, OUT M14 F	<b>90.084</b>	0.5 kg	
4200 mm, IN M14 F, OUT M14 F	<b>90.085</b>	0.6 kg	
4700 mm, IN M14 F, OUT M14 F	<b>90.086</b>	0.6 kg	

<b>Lanzen</b>	<b>Art. Nr.</b>	Gewicht	
Chemiesprühlanze drehbar, 900 mm, IN G1/4" M, max. 50°C, max. 25 bar, max. 30 l/min.	<b>28.560</b>	0.4 kg	
Koax Sprührohr, 1000 mm IN M21x1.5 F, OUT 2x 1/8" NPTF	<b>16219</b>	1.1 kg	
Vario Sprührohr, 1000 mm IN M21x1.5 F, OUT 1x 1/8" NPTF	<b>16227</b>	0.9 kg	


<b>Lanzenhalter-Winkel</b>	<b>Art. Nr.</b>	Gewicht	
für Wandmontage zu 29.097 / 29.028 / 29.113 / 29.121 160/160/160 mm	<b>29.099</b>	1.9 kg	

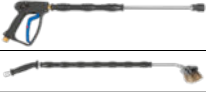
<b>Doppelaufnahme</b>	<b>Art. Nr.</b>	Gewicht	
für zwei Lanzenhalter ø60 mm, für Bodenmontage 92x92, 340/245/87 mm	<b>29.999</b>	3.2 kg	


WWW.MOSMATIC.COM

<b>Mosmatic HD Pistole «Nano»</b>	<b>Art. Nr.</b>	Gewicht	
275 bar, 150°C, Wintersicherung IN G3/8" F, OUT G1/4" F	<b>29.054</b>	0.8 kg	


Mehr Produkte siehe HD-Pistolenseite.

<b>Mosmatic Mattenhalter</b>	<b>Art. Nr.</b>	Gewicht	
für Wandmontage, rostfrei (INOX)	<b>90.050</b>	0.4 kg	


<b>OEM Lanzen</b>	<b>Art. Nr.</b>	Gewicht	
LAN-P, 600/300, IN: G3/8" F	<b>28.522</b>	1.1 kg	
B-LAN-P, 950/700, IN: G3/8" F	<b>28.548</b>	1.8 kg	


<b>Rückschlagventil (~1 bar)</b> mit starker Feder, Öffnungsdruck ~1 bar, Schliessdruck ~1.5 bar, 275 bar, 90°C	<b>Art. Nr.</b>	Gewicht	
ø19, INOX, 54 mm, IN G1/4" F, OUT G1/4" F, NW6	<b>90.101</b>	0.1 kg	
ø24, INOX, 56.5 mm, IN G1/4" F, OUT G3/8" F, NW6	<b>90.102</b>	0.1 kg	
ø24, INOX, 55.5 mm, IN G3/8" F, OUT G1/4" F, NW6	<b>90.103</b>	0.1 kg	
ø24, INOX, 58 mm, IN G3/8" F, OUT G3/8" F, NW6	<b>90.104</b>	0.15 kg	
ø32, INOX, 80 mm, IN G1/2" F, OUT G1/2" F, NW12	<b>90.120</b>	0.3 kg	


Mehr Produkte siehe Rückschlagventilseite.

<b>Rückschlagventil (~0.1 bar)</b> mit weicher Feder, Öffnungsdruck ~0.1 bar, Schliessdruck ~0.15 bar, NW 6, 275 bar, 90°C	<b>Art. Nr.</b>	Gewicht	
ø19, INOX, 54 mm, IN G1/4" F, OUT G1/4" F	<b>90.105</b>	0.1 kg	
ø24, INOX, 56.5 mm, IN G1/4" F, OUT G3/8" F	<b>90.106</b>	0.1 kg	
ø24, INOX, 55.5 mm, IN G3/8" F, OUT G1/4" F	<b>90.107</b>	0.1 kg	
ø24, INOX, 58 mm, IN G3/8" F, OUT G3/8" F	<b>90.108</b>	0.15 kg	






Mehr Produkte siehe Rückschlagventilseite.


<b>Schauminjektor</b>	<b>Art. Nr.</b>	Gewicht	
ø2.5, G1/4" F - R1/4" M 6 bar 9 l/min, 100 bar 34 l/min	<b>29.020</b>	0.05 kg	
ø2.5, M12x1 F - R1/4" M 6 bar 9 l/min, 100 bar 34 l/min	<b>29.021</b>	0.05 kg	
ø1.5, G1/4" F - R1/4" M 6 bar 3 l/min, 100 bar 13 l/min	<b>29.060</b>	0.05 kg	

<b>Schnappverschluss</b>	<b>Art. Nr.</b>	Gewicht	
rostfrei, Alu, G1/4" M	<b>29.015</b>	0.2 kg	

<b>Spritzschutzklappe flexibel</b>	<b>Art. Nr.</b>	Gewicht	
240/74/28 mm, Halterform rund	<b>90.077</b>	0.1 kg	

Mehr Produkte siehe Spritzschutzklappenseite.

<b>Wheelblaster Pro</b>	<b>Art. Nr.</b>	Gewicht	
Verlängerung für Standfuss, 1000 mm	<b>84.907</b>	6.0 kg	
Standfuss, 1000 mm	<b>903.986</b>	7.1 kg	
Reinigungskopf, ø140 mm, 100/100 IN G3/8" F	<b>84.581</b>	4.2 kg	
Reinigungskopf, ø250 mm, 160/160 IN G3/8" F	<b>84.591</b>	5.1 kg	
Weitsprühdüse, 1/4" NPTM, 95 mm	<b>14.901</b>	0.1 kg	
Weitsprühdüse, 1/8" NPTM, 93 mm	<b>14.902</b>	0.1 kg	
Weitsprühdüse, 1/8" NPTM, 68 mm	<b>14.935</b>	0.1 kg	
Weitsprühdüse, 1/4" NPTM, 70 mm	<b>14.939</b>	0.1 kg	
Weitsprühdüse, 1/4" NPTF, 95 mm	<b>14.943</b>	0.1 kg	
Weitsprühdüse, 1/4" NPTF, 68 mm	<b>14.945</b>	0.1 kg	

<b>Wintersicherungsventil</b> Schliessdruck ~10-20 bar Durchfluss ~0.9 l/min. bei 4 bar	<b>Art. Nr.</b>	Gewicht	
ø10, 6 bar 9 l/min., 100 bar 34 l/min.	<b>29.031</b>	0.1 kg	
ø8, 6 bar 3 l/min., 100 bar 13 l/min.	<b>29.032</b>	0.1 kg	

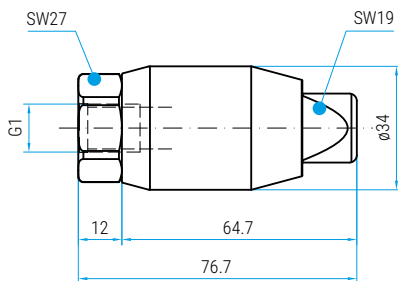
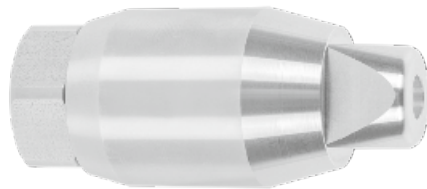
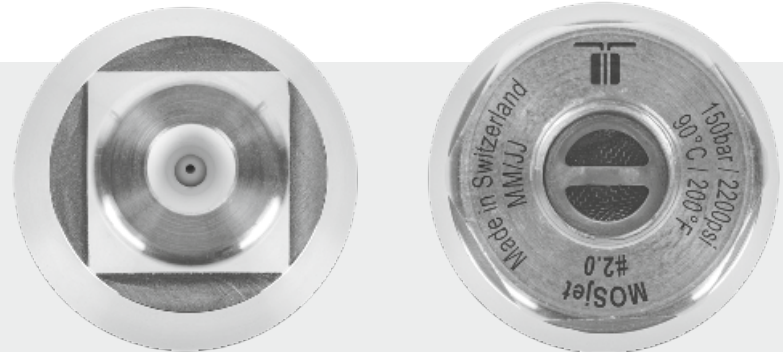
#### Zeichenerklärung

M. = metrisches Gewinde, ..M = Aussengewinde, F = Innengewinde, G = Gasrohr-Gewinde, R = Gasrohr-Gewinde konisch, QV = Quickverschraubung, SV = Schneidringverschraubung  
D = Durchmesser, L = Länge, NW = Nennweite, SW = Schlüsselweite, IN = Medieneingang, OUT = Medienausgang, RS = Rückstellung

- ✓ 24° Spritzwinkel
- ✓ Austauschbarer Filter
- ✓ Langsam drehend

Rotordüse "MOSjet" langsam drehend, mit einfach auswechselbarem Filter (Maschenzahl: 50)

**Achtung: Nie ungeschützt verwenden!**

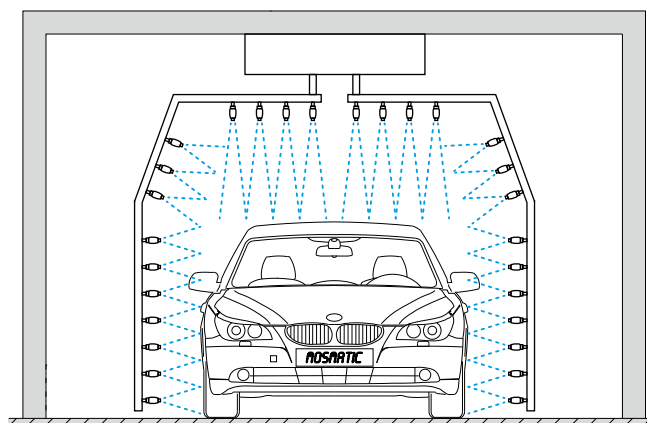


### Rotordüse «MOSjet»

Art. Nr.	G1	Grösse	Spritzwinkel	min. Druck	max. Druck	max. Temperatur	Gewicht
14.320	G1/4" F	2.0	24°	35 bar	150 bar	90°C	0.24 kg
14.322		3.0					
14.323		3.5					
14.324		4.0					
14.325		4.5					
14.326		5.0					
14.327		5.5					
14.328		6.0					
14.329		6.5					
14.330		7.0					

### Rotordüse «MOSjet ND»

Art. Nr.	G1	Grösse	Spritzwinkel	min. Druck	max. Druck	max. Temperatur	Gewicht
14.420	G1/4" F	2.0	24°	25 bar	150 bar	90°C	0.24 kg
14.422		3.0					
14.423		3.5					
14.424		4.0					
14.425		4.5					
14.426		5.0					
14.427		5.5					
14.428		6.0					
14.429		6.5					
14.430		7.0					



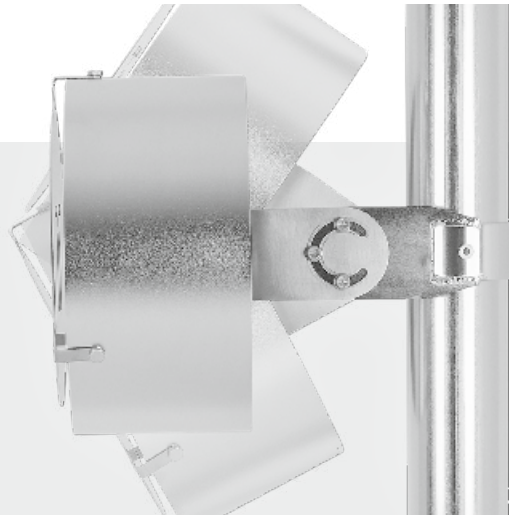
Beispielanwendung

**Zeichenerklärung**

M.. = metrisches Gewinde, ..M = Aussengewinde, F = Innengewinde, G = Gasrohr-Gewinde, R = Gasrohr-Gewinde konisch, QV = Quickverschraubung, SV = Schneidringverschraubung  
 D = Durchmesser, L = Länge, NW = Nennweite, SW = Schlüsselweite, IN = Medieneingang, OUT = Medienausgang, RS = Rückstellung

- ✓ 100% Edelstahl (INOX) Ausführung
- ✓ Mit Weitsprühdüsen ausgestattet
- ✓ Höhe und waagrechte Sprüchrichtung stufenlos einstellbar
- ✓ Mehrere Reinigungsköpfe montierbar
- ✓ Grosse Reinigungswirkung auch bei Distanz

Der Wheelblaster Pro ist der neue Standard im Autowäschebereich. Er kann variabel platziert werden und neu hat man die Möglichkeit die Reinigungseinheit komplett zu verstellen. Somit kann der gewünschte Reinigungswinkel und die Höhe je nach Anwendung ausgewählt werden. Die 0° Düsen in Verbindung mit den Weitsprühdüsen garantieren, dank des Venturi-Prinzips über grössere Distanzen eine gleichbleibende Einwirkkraft des Wasserstrahles.



### WBP mit Standfuss

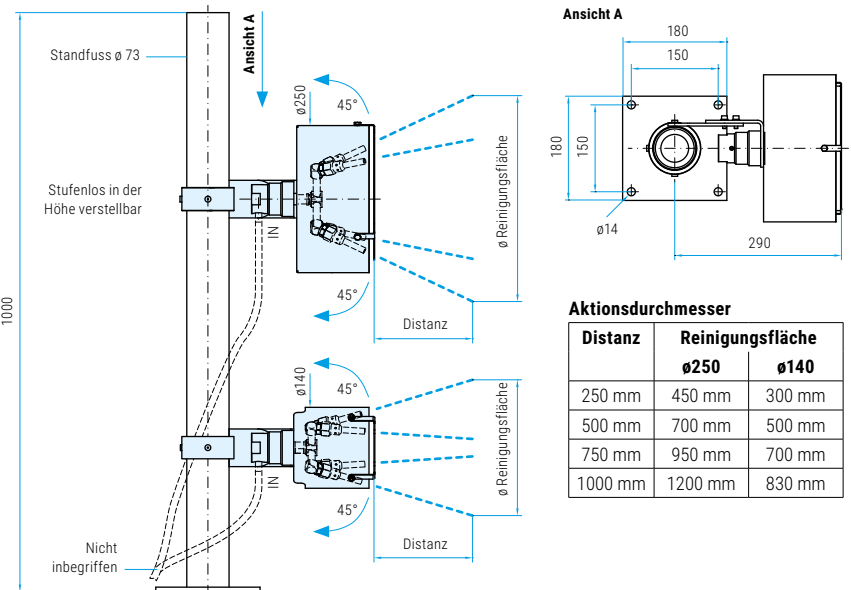
Art. Nr.	Drehgelenk	IN	Durchmesser	Rotorarm	Weitsprühdüsen	Innendüsen	Gewicht
84.541	DYTI1s	G3/8" F	ø250 mm	160/160 mm	4x 14.901	---*	12.2 kg

\* Benötigt 4x EG-Düsen, bitte separat bestellen

### WBP ohne Standfuss

Art. Nr.	Drehgelenk	IN	Durchmesser	Rotorarm	Weitsprühdüsen	Innendüsen	Gewicht
84.581	DYTI1s	G3/8" F	ø140 mm	100/100 mm	4x 14.902	---*	4.2 kg
84.582	DYTI1s	G1/2" F	ø140 mm	100/100 mm	4x 14.902	---*	4.2 kg
84.583	DYTI1s	G3/4" F	ø140 mm	100/100 mm	4x 14.902	---*	4.3 kg
84.584	DYF	G3/8" F	ø140 mm	100 mm	2x 14.902	---**	3.4 kg
84.591	DYTI1s	G3/8" F	ø250 mm	160/160 mm	4x 14.901	---*	5.1 kg
84.592	DYTI1s	G1/2" F	ø250 mm	160/160 mm	4x 14.901	---*	5.1 kg
84.593	DYTI1s	G3/4" F	ø250 mm	160/160 mm	4x 14.901	---*	5.2 kg
84.594	DYF	G3/8" F	ø250 mm	160 mm	2x 14.901	---**	5.0 kg

\* Benötigt 4x EG-Düsen, \*\* Benötigt 2x EG-Düsen, bitte separat bestellen



#### Aktionsdurchmesser

Distanz	Reinigungsfläche ø250	Reinigungsfläche ø140
250 mm	450 mm	300 mm
500 mm	700 mm	500 mm
750 mm	950 mm	700 mm
1000 mm	1200 mm	830 mm

### Verlängerung

Art. Nr.	Länge	Gewicht
84.907	1000 mm	6.0 kg

### Standfuss

Art. Nr.	Länge	Gewicht
903.986	1000 mm	7.2 kg

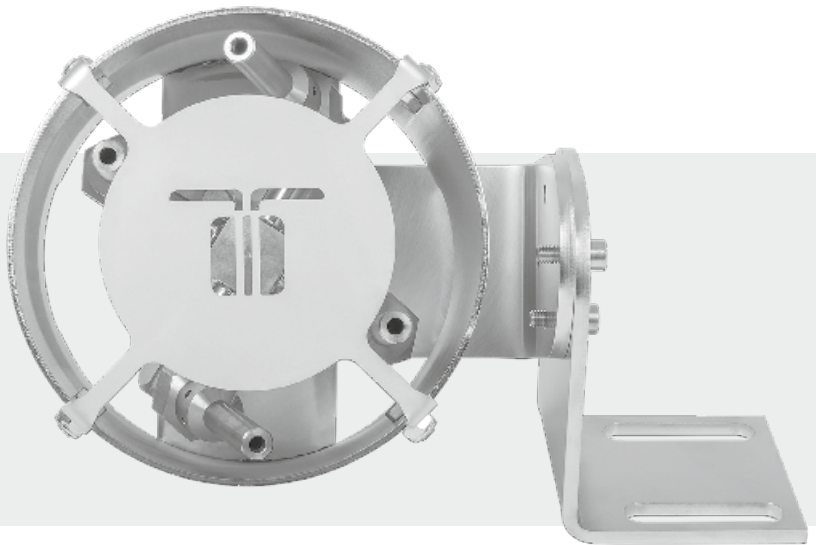
### TECHNISCHE DATEN

<b>Druck</b>	275 bar (27.5 MPa)
<b>Temperatur</b>	120°C
<b>Umdrehungen</b>	bis 2000 U/min.
<b>Durchflussmedium</b>	pH 3-12

### Zeichenerklärung

M.. = metrisches Gewinde, ..M = Aussengewinde, F = Innengewinde, G = Gasrohr-Gewinde, R = Gasrohr-Gewinde konisch, QV = Quickverschraubung, SV = Schneidringverschraubung  
 D = Durchmesser, L = Länge, NW = Nennweite, SW = Schlüsselweite, IN = Medieneingang, OUT = Medienausgang, RS = Rückstellung

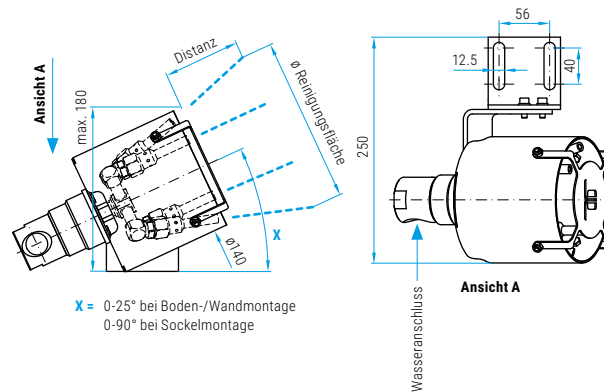
- ✓ Mit Weitsprühdüsen ausgestattet
- ✓ Beidseitig montierbar
- ✓ Flexible Montagemöglichkeit
- ✓ Sprührichtung einstellbar
- ✓ 100% Edelstahl (INOX) Ausführung



### WBC

Art. Nr.	Drehgelenk	IN	Rotorarm	Weitsprühdüsen	Innendüsen	Gewicht
84.602	DYTI	G3/8°F	100/100 mm	4x 14.902	---*	4.1 kg
84.603	DYTI	G1/2°F	100/100 mm	4x 14.902	---*	4.1 kg
84.604	DYTI	G3/4°F	100/100 mm	4x 14.902	---*	4.2 kg

\* Benötigt 4x EG-Düsen, bitte separat bestellen



### Aktionsdurchmesser

Distanz	Reinigungsfläche
250 mm	300 mm
500 mm	500 mm
750 mm	700 mm
1000 mm	830 mm



### Weitsprühdüse

(ohne Innendüsen)

Art. Nr.	IN
14.902	1/8" NPTM

### TECHNISCHE DATEN

<b>Druck</b>	275 bar (27.5 MPa)
<b>Temperatur</b>	120°C
<b>Umdrehungen</b>	bis 2000 U/min.
<b>Durchflussmedium</b>	pH 3-12

#### Zeichenerklärung

M.. = metrisches Gewinde, ..M = Aussengewinde, F = Innengewinde, G = Gasrohr-Gewinde, R = Gasrohr-Gewinde konisch, QV = Quickverschraubung, SV = Schneidringverschraubung  
D = Durchmesser, L = Länge, NW = Nennweite, SW = Schlüsselweite, IN = Medieneingang, OUT = Medienausgang, RS = Rückstellung

- ✓ 100% Edelstahl (INOX) Ausführung
- ✓ Mit Montagehalterung
- ✓ Vier Düsenanschlüsse
- ✓ Mit Qualitätsdrehgelenk



Der Wheelblaster ist so aufgebaut, dass durch den Wasserdruck die Rotorarme selbständig zu drehen beginnen. Diese Produkte sind vor allem in automatisierten Waschstrassen im Bereich Felgen-/Reifen- oder seitliche Schwellerreinigung anzutreffen. Eine effiziente und zuverlässige Art, einen optimalen Reinigungseffekt zu erzielen.



### WBL ø520mm

Art. Nr.	Drehgelenk	Rotorarm	Gewicht
<b>84.502</b>	DYF	400/250 mm	7.2 kg
<b>84.512</b>	DYF	470/350 mm	7.3 kg
<b>84.507</b>	DYT	400/250 mm	8.4 kg
<b>84.517</b>	DYT	470/350 mm	8.5 kg

Benötigt 4x HD Düsen, bitte separat bestellen

DYF: 3-fach gelagert, DYT: 4-fach gelagert

#### TECHNISCHE DATEN

<b>Druck</b>	275 bar (27.5 MPa)
<b>Temperatur</b>	120°C
<b>Umdrehungen</b>	bis 2000 U/min.
<b>Wasseranschluss</b>	G3/8" F
<b>Düsenanschluss</b>	4x 1/8" NPTF
<b>Durchflussmedium</b>	pH 3-12

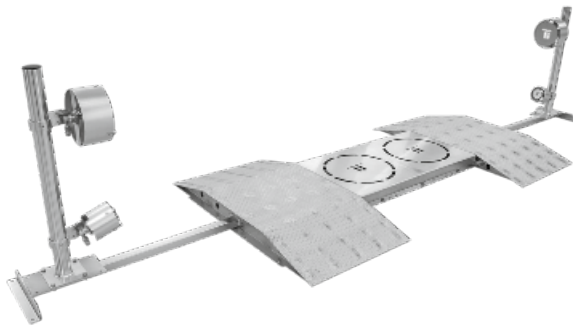
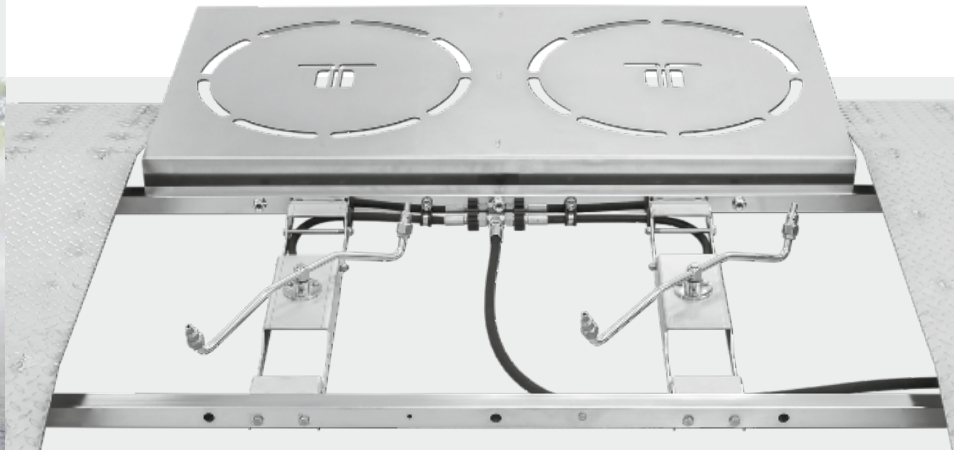
#### Zeichenerklärung

M.. = metrisches Gewinde, ..M = Aussengewinde, F = Innengewinde, G = Gasrohr-Gewinde, R = Gasrohr-Gewinde konisch, QV = Quickverschraubung, SV = Schneidringverschraubung  
 D = Durchmesser, L = Länge, NW = Nennweite, SW = Schlüsselweite, IN = Medieneingang, OUT = Medienausgang, RS = Rückstellung

# UNTERBODENREINIGER MIT RAMPE

- ✓ Mobile Unterbodenreinigung
- ✓ Einfache und schnelle Montage
- ✓ 100% Edelstahl
- ✓ Nur 120 mm hoch

Dieser Unterbodenreiniger von Mosmatic ist der erste seiner Art mit patentierter Technologie und einer Höhe von nur 120 mm. Er trägt dazu bei, die Lebensdauer Ihrer Fahrzeuge und Flotten zu verlängern und erleichtert Service und Wartung. Die komplett aus Edelstahl gefertigte Konstruktion lässt sich mit einfachen Werkzeugen in wenigen Minuten montieren und kann verankert oder mobil eingesetzt werden. Sie lässt sich leicht an Hochdruckreiniger-Pumpensysteme von 22 l/min bis 76 l/min anschliessen, funktioniert mit Warm- oder Kaltwassersystemen und Chemikalien von pH 3-12.



## Unterbodenreiniger mit Rampe

Name	Art. Nr.	Stück	Länge	Breite	Höhe	Gewicht
<b>Unterbodenreiniger mit Rampe Set-up</b>	<b>80.501</b>	1x	1462	5018	120	232 kg

Beinhaltet:

<b>Unterbodenreiniger mit Rampe</b>	<b>80.503</b>	1x	1462	2684	120	170 kg	1
<b>Ausleger kpl.</b>	<b>80.550</b>	2x	1215	400	65	9.5 kg	2
<b>Geringes Volumen WBP140</b>	<b>84.584</b>	2x	---	---	---	3.5 kg	3
<b>Geringes Volumen WBP250</b>	<b>84.594</b>	2x	---	---	---	4.8 kg	4
<b>Standfuss</b>	<b>903.986</b>	2x	1000	---	---	7.3 kg	5

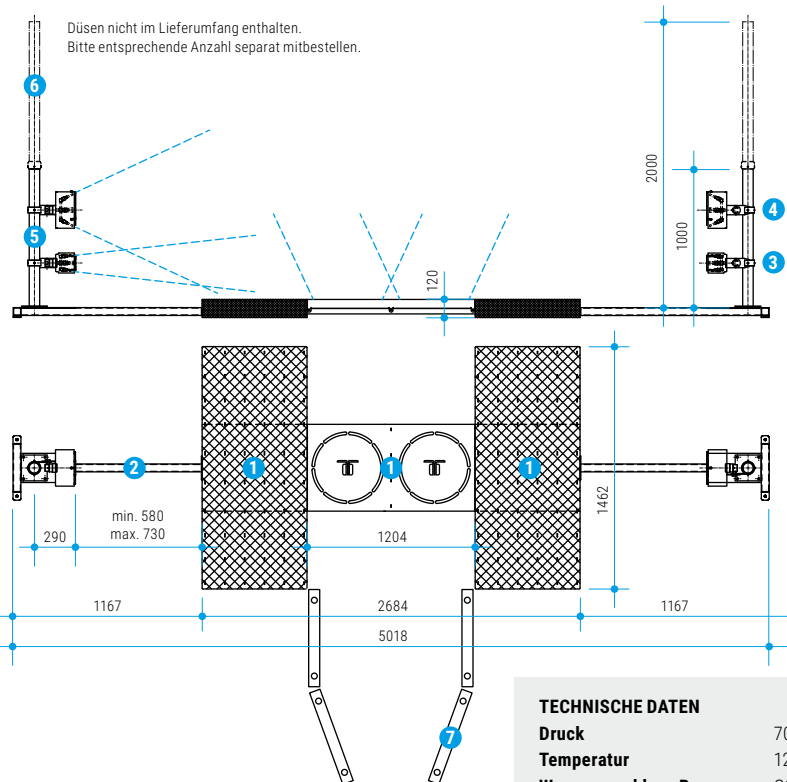
Zubehör:

<b>Verlängerung</b>	<b>84.907</b>	2x	1000	---	---	6.0 kg	6
<b>Auffahrschutz</b>	<b>905.884</b>	1x	870	152	102	8.0 kg	7
<b>Hochleistungspumpe</b>	<b>80.561</b>	1x	1130	800	2090	500 kg	8
<b>Schlauch-Kit</b>	<b>80.560</b>	1x	---	---	---	12.5 kg	

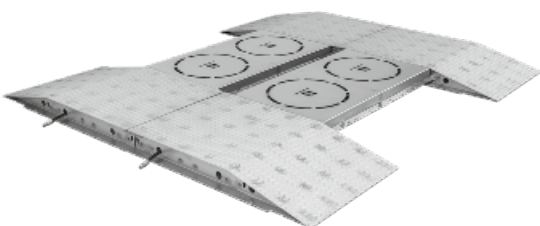
Konsultieren Sie Ihre örtlichen Gesetze für Regeln und Vorschriften für den Abwasserabfluss.

Unsere Fahrzeuge und Flotten sind wertvolle Vermögenswerte, die den Einflüssen der Natur, Chemikalien und Verschmutzung ausgesetzt sind. Dies führt zu erheblichem Verschleiss an Fahrgestell, Verschleissteilen und Karosserie. Regelmässige Unterbodenreinigung schützt vor diesen Schäden und erhält die Zuverlässigkeit der Flotte.

Düsen nicht im Lieferumfang enthalten.  
Bitte entsprechende Anzahl separat mitbestellen.



Art. Nr. 80.561 Hochleistungspumpe, Informationen auf Anfrage.



Art. Nr. 80.513 Doppelrampe, Informationen auf Anfrage.

### TECHNISCHE DATEN

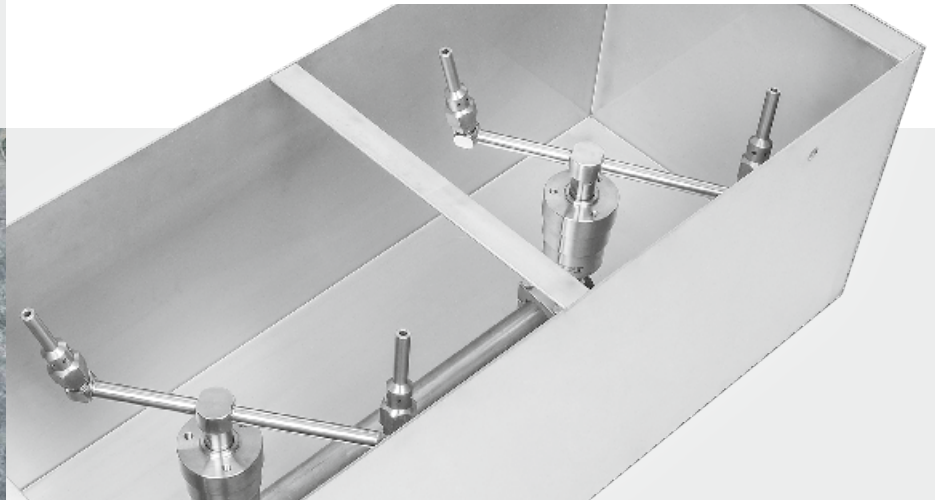
<b>Druck</b>	70 bar (7 MPa)
<b>Temperatur</b>	120°C
<b>Wasseranschluss Rampe</b>	G3/8" M
<b>Wasseranschluss WBP</b>	4x G3/8" F
<b>Durchflussmedium</b>	pH 3-12
<b>min. Bodenfreiheit</b>	122 mm

### Zeichenerklärung

M.. = metrisches Gewinde, ..M = Aussengewinde, F = Innengewinde, G = Gasrohr-Gewinde, R = Gasrohr-Gewinde konisch, QV = Quickverschraubung, SV = Schneidringverschraubung  
D = Durchmesser, L = Länge, NW = Nennweite, SW = Schlüsselweite, IN = Medieneingang, OUT = Medienausgang, RS = Rückstellung

- ✓ **Kompakte und stabile Konstruktion**
- ✓ **Mit Weitsprühdüsen ausgerüstet**
- ✓ **Modular aufgebaut**

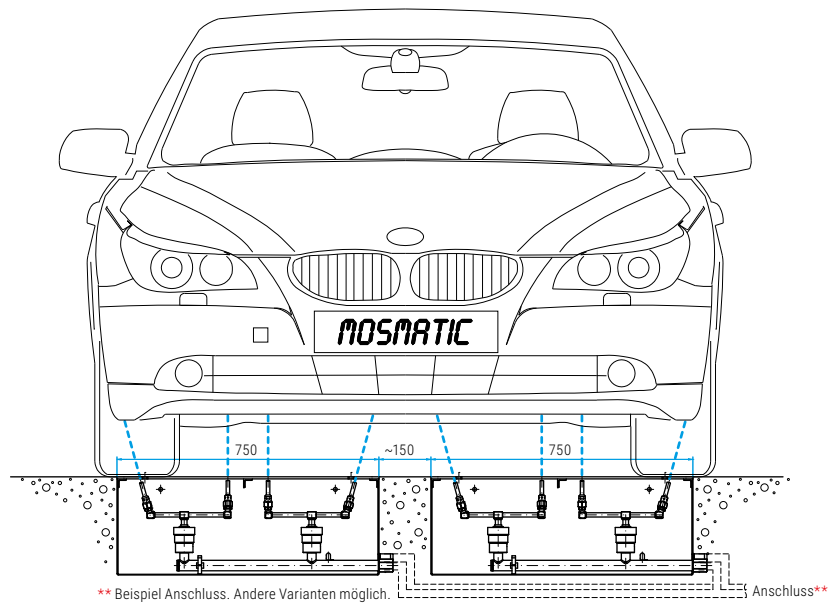
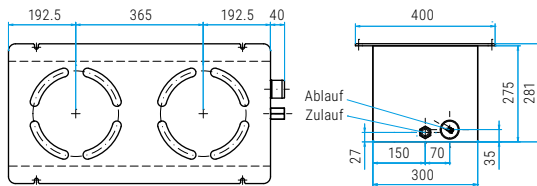
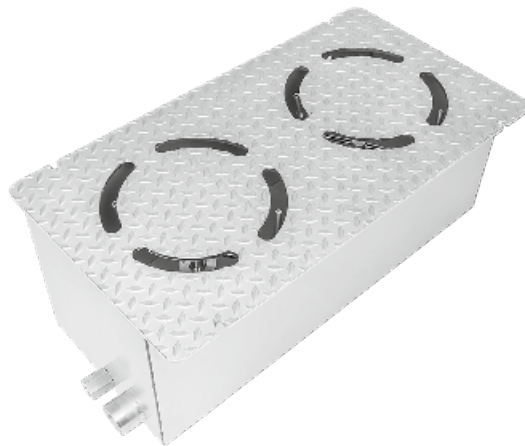
Auch mit einem kleineren Budget kann nun in Ihrer Waschanlage eine stationäre Unterbodenwäsche eingebaut werden. Der stationäre Unterbodenwäscher TUW ist mit hochwertigen Rotorarmen und Drehgelenken ausgerüstet. Durch die kompakte Bauweise ist der Unterbodenwäscher stationär eine gute Lösung für alle Tunnel-Waschanlagen und Portale. Mit den integrierten Weitsprühdüsen wird die Reinigungskraft und die Reichweite um ein Vielfaches erhöht.



### TUWs

Art. Nr.	Dimension (L/B/H)	Gewicht	Drehgelenke	Rotorarme	Weitsprühdüsen	Düsen
80.630	750x300x275	32 kg	2x DYT	200x250 mm	4x 14.901	---*

\* Benötigt 4x EG-Düsen, bitte separat bestellen



### Aktionsdurchmesser

Distanz vom Grund	Reinigungsfläche
100 mm	ø 330 mm
200 mm	ø 400 mm
300 mm	ø 460 mm



### Weitsprühdüse

(ohne Innendüsen)

Art. Nr.	IN
14.901	1/4" NPTM

### TECHNISCHE DATEN

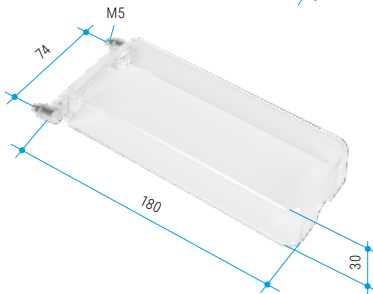
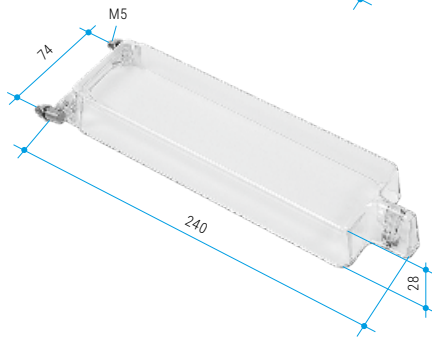
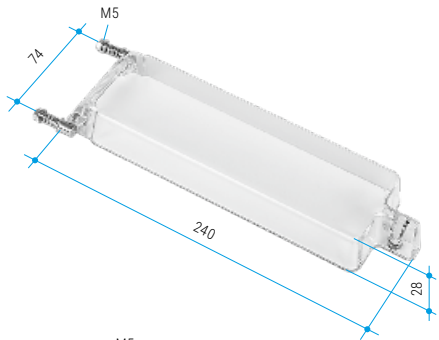
<b>Druck</b>	275 bar (27.5 MPa)
<b>Temperatur</b>	120°C
<b>Umdrehungen</b>	bis 2000 U/min.
<b>Gehäuse</b>	750x300x275 mm
<b>Wasseranschluss</b>	G3/4" F
<b>Ablauf</b>	2"
<b>Durchflussmedium</b>	pH 3-12

### Zeichenerklärung

M.. = metrisches Gewinde, ..M = Aussengewinde, F = Innengewinde, G = Gasrohr-Gewinde, R = Gasrohr-Gewinde konisch, QV = Quickverschraubung, SV = Schneidringverschraubung  
 D = Durchmesser, L = Länge, NW = Nennweite, SW = Schlüsselweite, IN = Medieneingang, OUT = Medienausgang, RS = Rückstellung

- ✓ Einsatzbereit geliefert
- ✓ Ein Muss für jeden Münzautomaten
- ✓ Schützt Geldeinwurf

Mosmatic Spritzschutzklappen beugen dem Eindringen von Wasser in den Geldeinwurf oder der Zahlstation vor. Wählen Sie zwischen der Standardversion und der flexiblen Version. Die flexible Version hat durch die gefederte Fixierung im Inneren des Schaltschranks eine erhöhte Lebensdauer. Die Abmasse der flexiblen Halter entsprechen exakt den Abmassen der Standard Befestigung. Bestehende Münzprüfer die bereits mit einer Mosmatic Spritzschutzklappe ausgerüstet sind, können daher problemlos mit dem neuen System aufgerüstet werden.



## Spritzschutzklappe flexibel

Transparent Polycarbonat, INOX-Befestigung, flexibel

Art. Nr.	Halterform	Stopfen	Gewicht
90.077	rund	Magnet	0.1 kg
90.096	rund	Gummi	0.1 kg



## Spritzschutzklappe Standard

Transparent Polycarbonat, INOX-Befestigung

Art. Nr.	Halterform	Stopfen	Gewicht
90.015	rund	Magnet	0.1 kg
90.076	eckig	Magnet	0.1 kg

## Spritzschutzklappe kurz

Transparent Polycarbonat, INOX-Befestigung

Art. Nr.	Halterform	Stopfen	Gewicht
90.071	abgerundet	---	0.1 kg

■ Zeichenerklärung

M.. = metrisches Gewinde, ...M = Aussengewinde, F = Innengewinde, G = Gasrohr-Gewinde, R = Gasrohr-Gewinde konisch, QV = Quickverschraubung, SV = Schneidringverschraubung  
 D = Durchmesser, L = Länge, NW = Nennweite, SW = Schlüsselweite, IN = Medieneingang, OUT = Medienausgang, RS = Rückstellung

**Unser Ziel:**

**Ihre erste Ansprechperson für HighTech-Lösungen im Hochdruck Reinigungssektor zu sein.**

# HOCHDRUCK

## **Flächenreinigung und Instandhaltung**

Unser komplettes Flächenreinigerprogramm setzt den Standard für den heutigen gewerblichen und industriellen Bedarf. Der klassische Anwendungsbereich erstreckt sich von Beton-, Holz-, Gebäude- und Fliesenreinigung bis hin zu Graffiti- und Kaugummientfernung.



## **Lebensmittelindustrie**

Wasserschutz sowie die Hygieneanforderungen in diesem Industriezweig werden immer wichtiger. Mosmatic kommt dem nach und bietet hochwertige Baugruppen an, bestehend aus Drehgelenk und Rotorarm.



## **Kommunaltechnik**

Gerade im Kommunalbereich ist eine höchstmögliche Effizienz bei maximaler Wirtschaftlichkeit gefragt. Wir bieten die richtigen Komponenten für Tunnel-, Schacht-, Kanal- und Rohrreinigungen an.



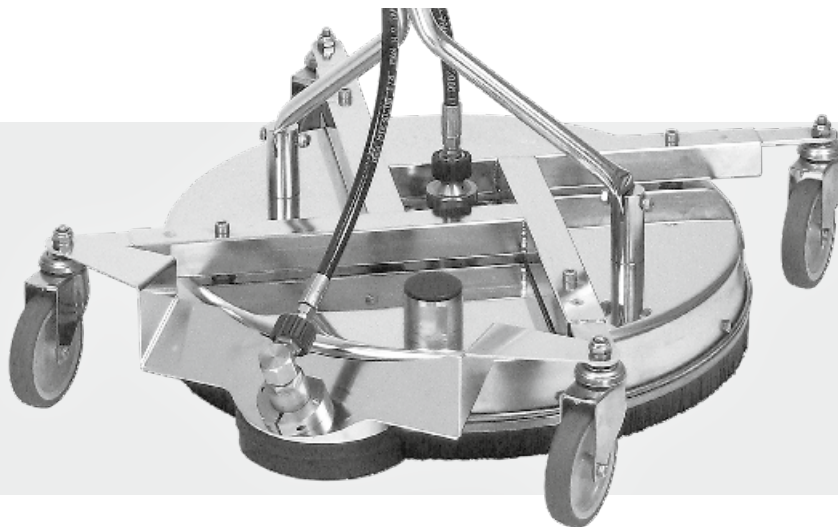
## **Industrielle Reinigung**

Mosmatic stellt effiziente Reinigungswerkzeuge für Anwendungen in den Bereichen Teilereinigung, Schiffreinigung, Holz- und Metallverarbeitung her, aber auch für die Reinigung von Toiletten-Kabinen, Silos, Dampfabzügen und Gebäuden. Dabei setzen wir den Schwerpunkt auf ergonomische Produkte die für den täglichen Einsatz konzipiert sind.



- ✓ Effektive und effiziente Reinigung
- ✓ Mit Recycling Funktion
- ✓ Einsatzbereit geliefert
- ✓ Kaugummidüse Montage möglich

Mosmatic erleichtert die Arbeit durch ein „All in One“-Produkt für effektives und effizientes Reinigen von öffentlichen Plätzen wie zum Beispiel Bahnhöfe, Park- oder Schulanlagen, die mit hunderten von Kaugummi übersät sind. Der Kaugummi wird durch die, auf der Rückseite des Flächenreinigers angebrachte Spezialdüse zerschnitten und entfernt. So beseitigt der Flächenreiniger die Kaugummi umweltschonend und ohne chemische Zusätze.



### TECHNISCHE DATEN

Druck	350 bar
Temperatur	120°C
Eingang	G3/8" F



**FL-AHB-KAU 750**



**FL-AHB-KAU 520**

### FEATURES

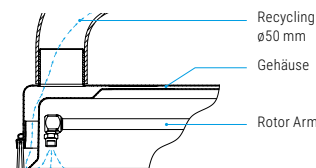
#### Kaugummi-entferner

Die frei aktivierbare Spezialdüse wird gegen extreme und hartnäckige Verschmutzungen eingesetzt, wie z.B. Kaugummi. Dabei treffen Hochdruckstrahlen in einem steilen Winkel auf den Kaugummi, zerschneiden und entfernen diesen. Erhältliche Größen: #3 (29.102), #4 (29.103), #5 (29.119)  
**Kaugummidüse ist separat zu bestellen!**



#### Recycling Funktion

Umweltschonung ist heute wichtiger denn je. Mit der Recycling Funktion besteht die Möglichkeit, Restwasser und Rückstände abzusaugen. Über ein separates Recyclingsystem kann das Wasser wieder verwendet werden.



#### Höhenverstellbar

Beste Reinigungsergebnisse durch ein höhenverstellbares Gehäuse. Edelstahlrahmen für zusätzliche Stabilität.



#### INOX-Lenkrolle (Premium Qualität)

Durch vier 100 mm Edelstahlrollen lässt sich der Flächenreiniger mit Leichtigkeit bewegen. Artikel Nr. 80.956

#### Hochpräzisions Rotorarm

Der in einem automatisierten Schweißverfahren hergestellte Rotorarm ist robust, ausgewuchtet und ausbalanciert.



#### 2cp2 (2 Arme / 2 Düsen)      3cp3 (3 Arme / 3 Düsen)

Artikel Nr. 82.946 (ø470 mm)    Artikel Nr. 82.947 (ø700 mm)  
 Optional: Artikel Nr. 82.9069 (ø450 mm), 1/8"

#### Qualitätsdrehgelenk

Drehgelenk mit verstärkten, wartungsfreien Kugellagern aus Edelstahl und einem Karbidichtungssystem speziell für hohe Drehzahlen. Diese Kombination verspricht eine lange Lebensdauer.



#### DYCI Drehgelenk

Artikel Nr. 55.253

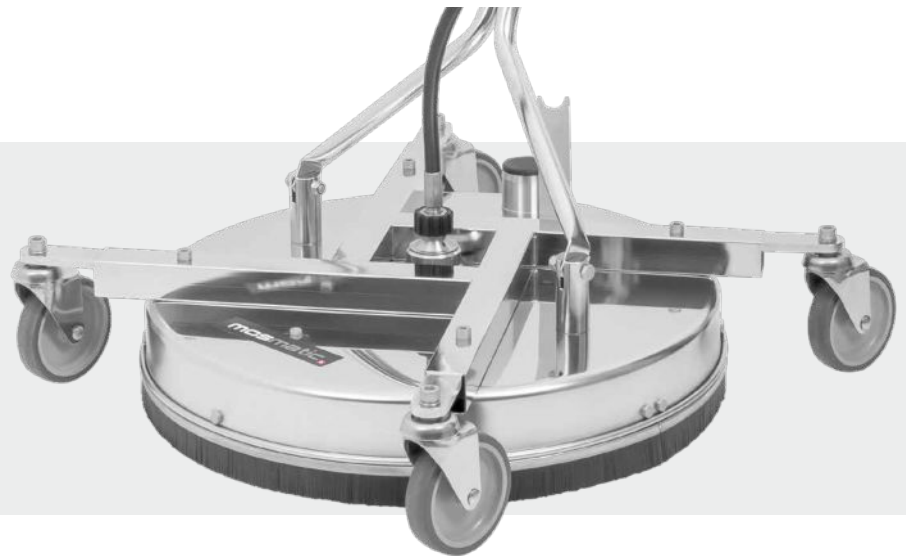
Bezeichnung	Art. Nr.	ø	Gewicht	Drehgelenk	Rotorarme	HD-Düsen	HD-Pistole	Edelstahlrollen
<b>FL-AHB-KAU 520</b>	<b>80.766</b>	520	20.0 kg	1x DYCI	2x 1/8" NPTF	2x 18.15030	2x	4x ø100
<b>FL-AHK-KAU 520*</b>	<b>80.767</b>	520	20.0 kg	1x DYCI	2x 1/8" NPTF	2x 18.15030	2x	4x ø100
<b>FL-AHB-KAU 750</b>	<b>80.768</b>	750	26.5 kg	1x DYCI	3x 1/8" NPTF	3x 18.15030	2x	4x ø100

\* mit Kunststoffring anstatt Bürstenring

**Kaugummidüse ist separat zu bestellen!**



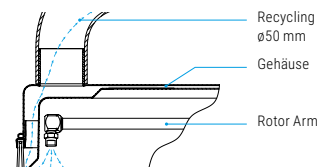
- ✓ Für professionelle Reinigungsarbeiten
- ✓ Mit Recycling Funktion
- ✓ Hohe Langlebigkeit
- ✓ Höhenverstellbar



## FEATURES

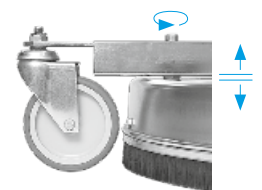
### Recycling Funktion

Umweltschonung ist heute wichtiger denn je. Mit der Recycling Funktion besteht die Möglichkeit, Restwasser und Rückstände abzusaugen. Über ein separates Recyclingsystem kann das Wasser wieder verwendet werden.



### Höhenverstellbar

Beste Reinigungsergebnisse durch ein höhenverstellbares Gehäuse. Edelstahlrahmen für zusätzliche Stabilität.



### INOX-Lenkrolle (Premium Qualität)

Durch vier 100 mm Edelstahlrollen lässt sich der Flächenreiniger mit Leichtigkeit bewegen.

Artikel Nr. 80.956

### Hochpräzisions Rotorarm

Der in einem automatisierten Schweißverfahren hergestellte Rotorarm ist robust, ausgewuchtet und ausbalanciert.



### 2cp2 (2 Arme / 2 Düsen)

Artikel Nr. 82.946 (ø470 mm), 1/8"

Artikel Nr. 82.941 (ø470 mm), 1/4"

Optional: Artikel Nr. 82.9069 (ø450 mm), 1/8"

### 3cp3 (3 Arme / 3 Düsen)

Artikel Nr. 82.947 (ø700 mm), 1/8"

### 4p4 (4 Arme / 4 Düsen)

Artikel Nr. 82.9133 (ø470/350 mm), 1/4"

Artikel Nr. 82.9108 (ø686/600 mm), 1/4"

### Qualitätsdrehgelenk

Drehgelenk mit verstärkten, wartungsfreien Kugellagern aus Edelstahl und einem Karbidichtungssystem speziell für hohe Drehzahlen. Diese Kombination verspricht eine lange Lebensdauer.



### DYCI Drehgelenk

Artikel Nr. 55.253

### DXTI Drehgelenk

Artikel Nr. 39.910

### DYDI Drehgelenk (500 bar)

Artikel Nr. 55.263

Bezeichnung	Art. Nr.	ø	NW	Gewicht	Drehgelenk	Rotorarme	HD-Düsen	HD-Pistole	Edelstahlrollen
FL-AH 520	80.764	520	6	17.5 kg	1x DYCI	2x 1/8" NPTF	2x 18.15030	1x	4x ø100
FL-AH 520*	80.792	520	12	20.0 kg	1x DXTI	4x 1/4" NPTF	4x 14.15030	1x	4x ø100
FL-AHY 520**	80.188	520	6	17.0 kg	1x DYDI	2x 1/8" NPTF	--	--	4x ø100
FL-AH 750	80.765	750	6	23.5 kg	1x DYCI	3x 1/8" NPTF	3x 18.15030	1x	4x ø100
FL-AH 750*	80.793	750	12	26.0 kg	1x DXTI	4x 1/4" NPTF	4x 14.15030	1x	4x ø100
FL-AHY 750**	80.388	750	6	23.0 kg	1x DYDI	3x 1/8" NPTF	--	--	4x ø100

\* Eingang G1/2" F \*\* Druck: 500 bar / Eingang G1/4" M

## TECHNISCHE DATEN

Druck	350 / 500 bar
Temperatur	120°C
Eingang	G1/4" M
	G3/8" F
	G1/2" F



FL-AH 750



FL-AH 520



### Optionales Schutzblech

Siehe Zubehör für Flächenreiniger

- ✓ Mit Recycling Funktion
- ✓ Qualitätsdrehgelenk integriert
- ✓ Einsatzbereit geliefert

Der Mosmatic Flächenreiniger mit Recycling Funktion eignet sich hervorragend zur Reinigung kleiner Flächen im Innen- und Aussenbereich. Das Schmutzwasser wird abgesaugt, über Ihr mobiles Recycling System aufbereitet und für den gleichen Reinigungsgang wieder verwendet. Das Gerät wurde für professionelle Reinigungsarbeiten und Langlebigkeit konzipiert.



**TECHNISCHE DATEN**

**Druck** 275 bar  
**Temperatur** 120°C  
**Eingang** G3/8" F



**Optionales Schutzblech**  
 Siehe Zubehör für Flächenreiniger



**FL-AER 410**



**FL-AER 300**

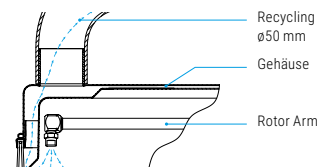
**FL-AER 200**

**FL-AEB 200**

**FEATURES**

**Recycling Funktion**

Umweltschonung ist heute wichtiger denn je. Mit der Recycling Funktion besteht die Möglichkeit, Restwasser und Rückstände abzusaugen. Über ein separates Recyclingsystem kann das Wasser wieder verwendet werden.



**Hochpräzisions Rotorarm**

Der in einem automatisierten Schweissverfahren hergestellte Rotorarm ist robust, ausgewuchtet und ausbalanciert.



**2w2 (2 Arme / 2 Düsen)**

Artikel Nr. 82.621 (ø150 mm)

**2w2 (2 Arme / 2 Düsen)**

Artikel Nr. 82.623 (ø250 mm)

**2w2 (2 Arme / 2 Düsen)**

Artikel Nr. 82.625 (ø350 mm)

**Bewährte Innovation**

Das von Mosmatic für hohe Drehzahlen entwickelte Knickdrehgelenk ist ideal geeignet für das Reinigen mit Flächen- und Wandreinigern. Das Knickmoment des Drehgelenkes ist einstellbar und ermöglicht somit eine ermüdungsfreie Reinigung.



**KDYF Knickdrehgelenk**

Artikel Nr. 58.908

**Qualitätsdrehgelenk**

Drehgelenk mit verstärkten, wartungsfreien Kugellagern und einem Karbidichtungssystem speziell für hohe Drehzahlen.



**DYF Drehgelenk**

Artikel Nr. 58.000 (ø200 mm) Artikel Nr. 58.250 (ø410 mm)

**INOX - Lenkrollen**

INOX - Lenkrollen ø60 mm mit Montagewinkeln ermöglichen ein einfaches Bewegen des Flächenreinigers auch bei engen Platzverhältnissen.



**INOX-Lenkrolle**

Artikel Nr. 80.943

**Lenkrollen für ø200 mm**

Artikel Nr. 80.922

Bezeichnung	Art. Nr.	ø	Gewicht	Drehgelenk	Rotorarme	Düsen	HD-Pistole	Rollen
<b>FL-AEB 200</b>	<b>78.230</b>	200	2.8 kg	1x DYF	2x 1/8" NPTF	2x 18.15030	1x	--
<b>FL-AER 200</b>	<b>78.240</b>	200	4.2 kg	1x KDYF	2x 1/8" NPTF	2x 18.15030	1x	3x ø42
<b>FL-AER 300</b>	<b>78.242</b>	300	5.6 kg	1x KDYF	2x 1/8" NPTF	2x 18.15030	1x	3x ø60
<b>FL-AER 410</b>	<b>78.249</b>	410	9.0 kg	1x DYF	2x 1/8" NPTF	2x 18.15030	1x	3x ø60

- ✓ Integrierte Absaugung
- ✓ Heisswasserbeständig bis 120°C
- ✓ Qualitäts Knickdrehgelenk integriert
- ✓ Einsatzbereit geliefert



**TECHNISCHE DATEN**

<b>Druck</b>	275 bar
<b>Temperatur</b>	120°C
<b>Eingang</b>	G3/8" F

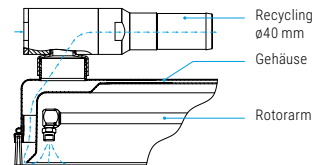


**FL-SAR**

**FEATURES**

**Integrierte Absaugung**

Die schwarz eloxierte Absaugung aus Alu, saugt das Schmutzwasser durch das Venturi Prinzip und über das Doppelgehäuse System auf. Es kann dann über einen handelsüblichen Absaugschlauch weggeführt werden. Es ist kein zusätzlicher Industriesauger nötig.



**Hochpräzisions Rotorarm**

Der in einem automatisierten Schweissverfahren hergestellte Rotorarm ist robust, ausgewuchtet und ausbalanciert.



**2w2 (2 Arme / 2 Düsen)**

Artikel Nr. 82.623 (ø250 mm)

**Qualitätsdrehgelenk**

Das von Mosmatic für hohe Drehzahlen entwickelte Knickdrehgelenk ist ideal geeignet für das Reinigen mit Flächen- und Wandreinigern. Das Knickmoment des Drehgelenkes ist einstellbar und ermöglicht somit eine ermüdungsfreie Reinigung.



**KDYF Knickdrehgelenk**

Artikel Nr. 58.912

**INOX - Lenkrollen**

INOX - Lenkrollen ø60 mm mit Montagewinkeln ermöglichen ein einfaches Bewegen des Flächenreinigers auch bei engen Platzverhältnissen.



**INOX-Lenkrolle**

Artikel Nr. 80.943

Bezeichnung	Art. Nr.	ø	Gewicht	Drehgelenk	Rotorarm	Düsen	HD-Pistole	Rollen
<b>FL-SAR 300</b>	<b>78.243</b>	300	5.9 kg	1x KDYF	2x 1/8" NPTF	2x 18.15030 / 1x #3*	1x	3x ø60

**Zubehör**

Bezeichnung	Art. Nr.	Düsen
<b>Düsenpaket</b>	<b>78.983</b>	2x 1502 / 1x #2*

\* #2 und #3 Innendüsen Selbstabsaugung



**Optionales Schutzblech**

Siehe Zubehör für Flächenreiniger

- ✓ Integrierte Absaugung
- ✓ Heisswasserbeständig bis 120°C
- ✓ Hohe Langlebigkeit
- ✓ Multifunktional



**TECHNISCHE DATEN**

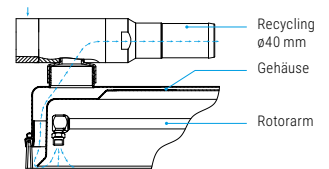
<b>Druck</b>	350 bar
<b>Temperatur</b>	120°C
<b>Eingang</b>	G3/8" F



**FEATURES**

**Integrierte Absaugung**

Die schwarz eloxierte Absaugung aus Alu, saugt das Schmutzwasser durch das Venturi Prinzip und über das Doppelgehäuse System auf. Es kann über einen handelsüblichen Absaugschlauch weggeführt werden. Es ist kein zusätzlicher Industriesauger nötig.



**Hochpräzisions Rotorarm**

Der in einem automatisierten Schweissverfahren hergestellte Rotorarm ist robust, ausgewuchtet und ausbalanciert.



**2cp2 (2 Arme / 2 Düsen)**

Artikel Nr. 82.946 (ø470 mm)

**Qualitätsdrehgelenk**

Drehgelenk mit verstärkten, wartungsfreien Kugellagern aus Edelstahl und einem Karbidichtungssystem speziell für hohe Drehzahlen. Diese Kombination verspricht eine lange Lebensdauer.

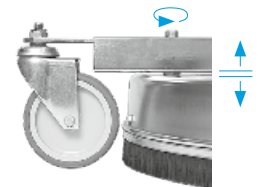


**DYCI Drehgelenk**

Artikel Nr. 55.253

**Höhenverstellbar**

Beste Reinigungsergebnisse durch ein höhenverstellbares Gehäuse. Edelstahlrahmen für zusätzliche Stabilität.



**INOX-Lenkrolle (Premium Qualität)**

Durch vier 100 mm Edelstahlrollen lässt sich der Flächenreiniger mit Leichtigkeit bewegen.

Artikel Nr. 80.956

**HD Pistolen**

1. Pistole = Hochdruckreinigung
2. Pistole = Absaugfunktion



Bezeichnung	Art. Nr.	ø	Gewicht	Drehgelenk	Rotorarm	Düsen	HD-Pistole	Rollen
<b>FL-SAR 520</b>	<b>80.769</b>	520	20 kg	1x DYCI	2x 1/8" NPTF	2x 18.15030 / 1x #3*	2x	4x ø100

**Zubehör**

Bezeichnung	Art. Nr.	Düsen
<b>Düsenpaket</b>	<b>78.983</b>	2x 1502 / 1x #2*

\* #2 und #3 Innendüsen Selbstabsaugung



**Optionales Schutzblech**

Siehe Zubehör für Flächenreiniger

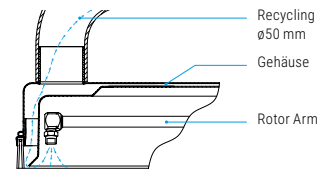
- ✓ **Mit Recycling Funktion**
- ✓ **Einsatzbereit geliefert**
- ✓ **Auch für hohen Druck geeignet**



**FEATURES**

**Recycling Funktion**

Umweltschonung ist heute wichtiger denn je. Mit der Recycling Funktion besteht die Möglichkeit, Restwasser und Rückstände abzusaugen. Über ein separates Recyclingsystem kann das Wasser wieder verwendet werden.



**Hochpräzisions Rotorarm**

Der in einem automatisierten Schweissverfahren hergestellte Rotorarm ist robust, ausgewuchtet und ausbalanciert.



**2p2 (2 Arme / 2 Düsen)**

Artikel Nr. 82.9051 (ø150 mm) Artikel Nr. 82.323 (ø250 mm)

**Bürste**

Geeignet für Aussenanwendungen wie z.B. Beton-, Backstein-, Kalksteinmauerwerke oder Holzoberflächen.



**Kunststoffring**

Zur Einhaltung der Reinheitsverordnung im Esswaren- und klinischen Bereich.

**Qualitätsdrehgelenk**

Drehgelenk mit verstärkten, wartungsfreien Kugellagern aus Edelstahl und einem Karbidichtungssystem speziell für hohe Drehzahlen. Diese Kombination verspricht eine lange Lebensdauer.



**DYW Drehgelenk**

Artikel Nr. 55.020

Bezeichnung	Art. Nr.	ø	Gewicht	Drehgelenk	Rotorarme	HD-Düsen	HD-Pistole
<b>FL-ABB 200</b>	<b>78.235</b>	200	2.7 kg	1x DYW	2x 1/8" NPTF	2x 18.15030	1x
<b>FL-ABK 200*</b>	<b>78.236</b>	200	2.8 kg	1x DYW	2x 1/8" NPTF	2x 18.15030	1x
<b>FL-ABB 300</b>	<b>78.237</b>	300	3.2 kg	1x DYW	2x 1/8" NPTF	2x 18.15030	1x
<b>FL-ABK 300*</b>	<b>78.238</b>	300	3.3 kg	1x DYW	2x 1/8" NPTF	2x 18.15030	1x

\* mit Kunststoffring

**TECHNISCHE DATEN**

- Druck** 350 bar
- Temperatur** 120°C
- Eingang** G3/8" F



**FL-ABB 300**



**FL-ABB 200**



**Optionales Schutzblech**

Siehe Zubehör für Flächenreiniger

- ✓ Zusatzlanze für unzugängliche Ecken
- ✓ Robuste Konstruktion
- ✓ Leicht manövrierbar
- ✓ Qualitätsdrehgelenk integriert
- ✓ Einsatzbereit geliefert



**TECHNISCHE DATEN**

Druck	275 bar
Temperatur	120°C
Eingang	G3/8" F



**FL-PH 750**



**FL-PH 520**

**FEATURES**

**Zwei Werkzeuge in einem**

Die Lanze lässt sich einfach an die bestehende HD-Pistole anschließen. Eine ideale Ergänzung, um Stellen zu reinigen, die für den Flächenreiniger nicht zugänglich sind.



**Höhenverstellbar**

Beste Reinigungsergebnisse durch ein höhenverstellbares Gehäuse. Edelstahlrahmen für zusätzliche Stabilität.



**INOX-Lenkrolle (Premium Qualität)**

Durch vier 100 mm Edelstahlrollen lässt sich der Flächenreiniger mit Leichtigkeit bewegen.

Artikel Nr. 80.956

**Hochpräzisions Rotorarm**

Der in einem automatisierten Schweißverfahren hergestellte Rotorarm ist robust, ausgewuchtet und ausbalanciert.



**2cw2 (2 Arme / 2 Düsen)**

Artikel Nr. 82.942 (ø470 mm)

**3cw3 (3 Arme / 3 Düsen)**

Artikel Nr. 82.943 (ø700 mm)

Optional: Artikel Nr. 82.9069 (ø450 mm), 1/8"

**Qualitätsdrehgelenk**

Drehgelenk mit verstärkten, wartungsfreien Kugellagern aus Edelstahl und einem Karbidichtungssystem speziell für hohe Drehzahlen. Diese Kombination verspricht eine lange Lebensdauer.



Artikel Nr. 55.253

Bezeichnung	Art. Nr.	ø	Gewicht	Drehgelenk	Rotorarme	Lanzen-Düse	HD-Düsen	HD-Pistole	Edelstahlrollen
FL-PH 520	80.754	520	16.2 kg	1x DYCI	2x 1/8" NPTF	1x 1506	2x 18.15030	1x	4x ø100
FL-PH 750	80.755	750	22.5 kg		3x 1/8" NPTF	1x 1508	3x 18.15030		



**Optionales Schutzblech**

Siehe Zubehör für Flächenreiniger

- ✓ Zusatzlanze für unzugängliche Ecken
- ✓ Robuste Konstruktion
- ✓ Qualitätsdrehgelenk integriert
- ✓ Einsatzbereit geliefert
- ✓ Leicht manövrierbar



Der Flächenreiniger Contractor Big ist die Antwort auf die Frage, wie reinige ich Stallungen und grosse, unebene Flächen. Mit den grossen Pneumatik-Rädern in Kombination mit der kleineren Qualitäts-Lenkrolle in der Front, bleibt der robust-gebaute Flächenreiniger FL-PB Big einfach manövrierbar und garantiert so ein ergonomisches Arbeiten. Gitterböden und andere Unwegsamkeiten sind somit kein Hindernis mehr. Die in einem Köcher deponierte Lanze vervollständigt dieses Modell. Mit dieser können für den Flächenreiniger unzugängliche Ecken und Kanten gereinigt werden.



### TECHNISCHE DATEN

Druck	275 bar
Temperatur	120°C
Eingang	G3/8" F



**FL-PB 750**

### FEATURES

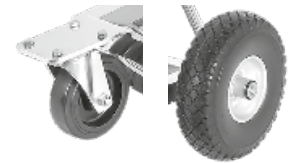
#### Zwei Werkzeuge in einem

Die Lanze lässt sich einfach an die bestehende HD-Pistole anschliessen. Eine ideale Ergänzung, um Stellen zu reinigen, die für den Flächenreiniger nicht zugänglich sind.



#### Grosse Räder

Die Qualitätslenkrolle und die zwei grossen Pneumatik-Räder ermöglichen ein einfaches manövrieren auch auf unebenen Flächen sowie das Überwinden von Rinnen oder Gitterböden.



#### Hochpräzisions Rotorarm

Der in einem automatisierten Schweissverfahren hergestellte Rotorarm ist robust, ausgewuchtet und ausbalanciert.



**2cw2** (2 Arme / 2 Düsen)      **3cw3** (3 Arme / 3 Düsen)  
 Artikel Nr. 82.942 (ø470 mm)    Artikel Nr. 82.943 (ø700 mm)  
 Optional: Artikel Nr. 82.9069 (ø450 mm), 1/8"

#### Qualitätsdrehgelenk

Drehgelenk mit verstärkten, wartungsfreien Kugellagern aus Edelstahl und einem Karbidichtungssystem speziell für hohe Drehzahlen. Diese Kombination verspricht eine lange Lebensdauer.



Artikel Nr. 55.253



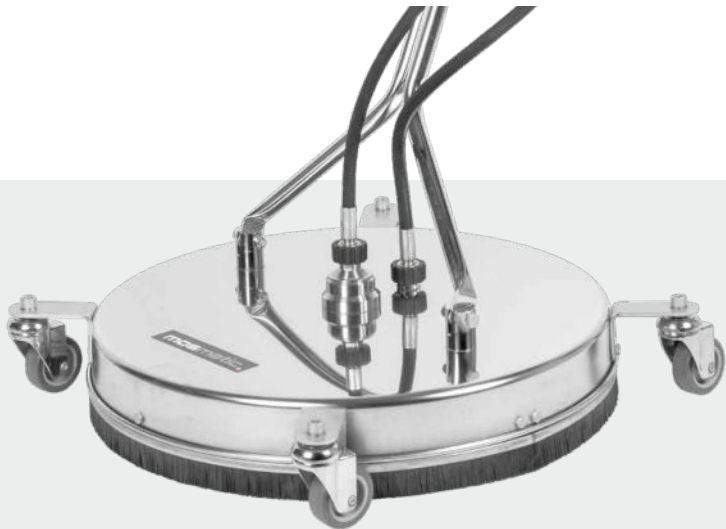
**FL-PB 520**

Bezeichnung	Art. Nr.	ø	Gewicht	Drehgelenk	Rotorarme	Lanzen-Düse	HD-Düsen	HD-Pistole	Räder
FL-PB 520	80.675	520	22.5 kg	1x DYCI	2x 1/8" NPTF	1x 1506	2x 18.15030	1x	1x ø125 2x ø260
FL-PB 750	80.685	750	26.5 kg		3x 1/8" NPTF	1x 1508	3x 18.15030		



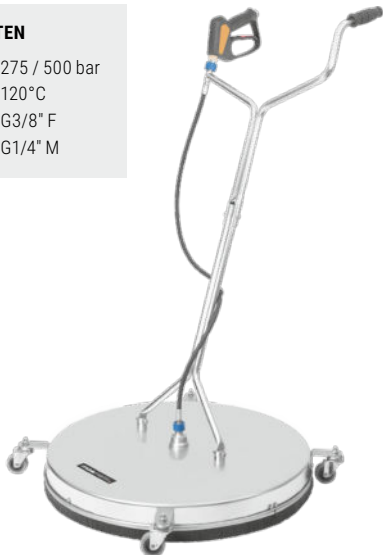
**Optionales Schutzblech**  
 Siehe Zubehör für Flächenreiniger

- ✓ Auch als 500bar Version erhältlich
- ✓ Niederdruck-Option verfügbar
- ✓ Wartungsfrei
- ✓ Qualitätsdrehgelenk integriert
- ✓ Einsatzbereit geliefert



**TECHNISCHE DATEN**

Druck	275 / 500 bar
Temperatur	120°C
Eingang	G3/8" F G1/4" M



**FL-CR 750**



**FL-CR 520**

**FL-CG 520**

**FEATURES**

**Hochpräzisions Rotorarm**

Der in einem automatisierten Schweißverfahren hergestellte Rotorarm ist robust, ausgewuchtet und ausbalanciert.



**2cw2 (2 Arme / 2 Düsen)**

Artikel Nr. 82.942 (ø470 mm)

**3cw3 (3 Arme / 3 Düsen)**

Artikel Nr. 82.943 (ø700 mm)

**2cp2 (2 Arme / 2 Düsen)**

Artikel Nr. 82.946 (ø470 mm), 1/8", 500 bar

Optional: Artikel Nr. 82.941 (ø470 mm), 1/4", 500 bar

Optional: Artikel Nr. 82.9069 (ø450 mm), 1/8", 500 bar

**3cp3 (3 Arme / 3 Düsen)**

Artikel Nr. 82.947 (ø700 mm), 1/8", 500 bar

**Qualitäts - Räder**

INOX-Lenkrollen ø60 mm mit Montagewinkel ermöglichen ein einfaches Bewegen des Flächenreinigers auch bei engen Platzverhältnissen.



**INOX-Lenkrolle**

Artikel Nr. 80.912

**Qualitätsdrehgelenk**

Drehgelenk mit verstärkten, wartungsfreien Kugellagern aus Edelstahl und einem Karbidichtungssystem speziell für hohe Drehzahlen. Diese Kombination verspricht eine lange Lebensdauer.



**DYCI Drehgelenk**

Artikel Nr. 55.253

**Drehgelenk (500 bar)**

Artikel Nr. 55.263

**Niederdruck-Option**

Diese bietet die Möglichkeit zum Auftragen von chemischen Zusätzen bei niedrigem Druck. Mittels Regulierschraube stufenlos dosierbar.



Bezeichnung	Art. Nr.	ø	Gewicht	Drehgelenk	Rotorarme	HD-Düsen	HD-Pistole	Edelstahlrollen
<b>FL-CG 520</b>	<b>80.750</b>	520	10.3 kg	1x DYCI	2x 1/8" NPTF	2x 18.15030	1x	--
<b>FL-CR 520</b>	<b>80.751</b>	520	12.0 kg	1x DYCI	2x 1/8" NPTF	2x 18.15030	1x	4x ø60
<b>FL-CRz 520**</b>	<b>80.756</b>	520	13.5 kg	1x DYCI	2x 1/8" NPTF	2x 18.15030	1x	4x ø60
<b>FL-RY 520*</b>	<b>80.158</b>	520	11.5 kg	1x DYDI	2x 1/8" NPTF	--	--	4x ø60
<b>FL-RY 750*</b>	<b>80.358</b>	750	13.5 kg	1x DYDI	3x 1/8" NPTF	--	--	4x ø60
<b>FL-CR 750</b>	<b>80.752</b>	750	15.5 kg	1x DYCI	3x 1/8" NPTF	3x 18.15030	1x	4x ø60

\* Druck: 500 bar / Eingang G1/4" M, \*\* mit Niederdruck Set

**Zubehör**

Bezeichnung	Art. Nr.	ND-Ventil	ND-Schlauch	Montagesatz	Gewicht
<b>Niederdruck Set</b>	<b>80.9053</b>	1x	1x	1x	1.5 kg



**Optionales Schutzblech**  
Siehe Zubehör für Flächenreiniger

- ✓ In diversen Ausführungen erhältlich
- ✓ Multifunktional für viele Oberflächen geeignet
- ✓ Einfache Montage
- ✓ Einsatzbereit geliefert



**FEATURES**

**Hochpräzisions Rotorarm**

Der in einem automatisierten Schweissverfahren hergestellte Rotorarm ist robust, ausgewuchtet und ausbalanciert.



**2w2** (2 Arme / 2 Düsen)

Artikel Nr. 82.621 (ø150 mm)

**2w2** (2 Arme / 2 Düsen)

Artikel Nr. 82.623 (ø250 mm)

**2w2** (2 Arme / 2 Düsen)

Artikel Nr. 82.625 (ø350 mm)

**Bewährte Innovation**

Das von Mosmatic für hohe Drehzahlen entwickelte Knickdrehgelenk ist ideal geeignet für das Reinigen mit Flächen- und Wandreinigern. Das Knickmoment des Drehgelenkes ist einstellbar und ermöglicht somit eine ermüdungsfreie Reinigung.



**KDYF Knickdrehgelenk**

Artikel Nr. 58.908

**Qualitätsdrehgelenk**

Drehgelenk mit verstärkten, wartungsfreien Kugellagern und einem Karbidichtungssystem speziell für hohe Drehzahlen.



**DYF Drehgelenk**

Artikel Nr. 58.000

**INOX - Lenkrollen**

INOX - Lenkrollen ø60 mm mit Montagewinkeln ermöglichen ein einfaches Bewegen des Flächenreinigers auch bei engen Platzverhältnissen.



**INOX-Lenkrolle**

Artikel Nr. 80.943

Bezeichnung	Art. Nr.	ø	Gewicht	Drehgelenk	Rotorarme	HD-Düsen	HD-Pistole	Lanze	Edelstahlrollen
<b>FL-EB 200</b>	<b>78.200</b>	200	1.9 kg	1x DYF	2x 1/8" NPTF	2x 18.15030	1x	---	---
<b>FL-EG 200</b>	<b>78.210</b>	200	2.4 kg	1x KDYF	2x 1/8" NPTF	2x 18.15030	1x	1x	---
<b>FL-EG 200*</b>	<b>78.218</b>	200	1.4 kg	1x KDYF	2x 1/8" NPTF	2x 18.15030	---	---	---
<b>FL-EG 300</b>	<b>78.212</b>	300	3.2 kg	1x KDYF	2x 1/8" NPTF	2x 18.15030	1x	1x	---
<b>FL-ER 300</b>	<b>78.222</b>	300	4.3 kg	1x KDYF	2x 1/8" NPTF	2x 18.15030	1x	1x	3x ø60
<b>FL-EG 300*</b>	<b>78.268</b>	300	1.8 kg	1x KDYF	2x 1/8" NPTF	2x 18.15030	---	---	---
<b>FL-EG 410</b>	<b>78.214</b>	410	4.7 kg	1x KDYF	2x 1/8" NPTF	2x 18.15030	1x	1x	---
<b>FL-ER 410</b>	<b>78.224</b>	410	5.9 kg	1x KDYF	2x 1/8" NPTF	2x 18.15030	1x	1x	3x ø60

**TECHNISCHE DATEN**

- Druck** 275 bar
- Temperatur** 120°C
- Eingang** G3/8" F Stecknippel ø12 \*



**FL-ER 300**

**FL-ER 410**



**FL-EG 300**

**FL-EG 200**

**FL-EB 200**

**FL-EG 200**



**Optionales Schutzblech**  
Siehe Zubehör für Flächenreiniger

- ✓ Bis 500 bar Druck
- ✓ In diversen Ausführungen erhältlich
- ✓ Mit ergonomischer Gabel
- ✓ Multifunktional für viele Oberflächen geeignet
- ✓ Einfache Montage



**TECHNISCHE DATEN**

<b>Druck</b>	275 / 500 bar
<b>Temperatur</b>	120°C
<b>Eingang</b>	G3/8" F G1/4" M



**FL-ERG 410**

**FEATURES**

**Hochpräzisions Rotorarm**

Der in einem automatisierten Schweißverfahren hergestellte Rotorarm ist robust, ausgewuchtet und ausbalanciert.



**2w2** (2 Arme / 2 Düsen)  
Artikel Nr. 82.625 (ø350 mm)

**2p2** (2 Arme / 2 Düsen)  
Artikel Nr. 82.510 (ø350 mm, 500 bar)

**Qualitätsdrehgelenk**

Drehgelenk mit verstärkten, wartungsfreien Kugellagern und einem Karbidichtungssystem speziell für hohe Drehzahlen.



**DYF Drehgelenk**  
Artikel Nr. 58.000

**Qualitätsdrehgelenk**

Optimal für den Einsatz bei hohem Druck, ausgestattet mit verstärkten, wartungsfreien Kugellagern sowie einem Karbidichtungssystem, das speziell für hohe Drehzahlen entwickelt wurde.



**DYDI Drehgelenk (500 bar)**  
Artikel Nr. 55.263

**INOX - Lenkrollen**

INOX - Lenkrollen ø60 mm mit Montagewinkeln ermöglichen ein einfaches Bewegen des Flächenreinigers auch bei engen Platzverhältnissen.



**INOX-Lenkrolle**  
Artikel Nr. 80.943

Bezeichnung	Art. Nr.	ø	Gewicht	Drehgelenk	Rotorarme	HD-Düsen	HD-Pistole	Gabel	Edelstahlrollen
<b>FL-ERG 410</b>	<b>78.229</b>	410	8.3 kg	1x DYF	2x 1/8" NPTF	2x 18.15030	1x	1x	3x ø60
<b>FL-ERG 410 *</b>	<b>78.337</b>	410	8.6 kg	1x DYDI	2x 1/8" NPTF	---	---	1x	3x ø60

\* Druck: 500 bar / Eingang G1/4" M / HD-Düsen und Pistole separat erhältlich



**Optionales Schutzblech**  
Siehe Zubehör für Flächenreiniger

- ✓ Grosse Zeitersparnis
- ✓ Für Trockendampfreiniger
- ✓ Mosmatic Qualitätsdrehgelenk und Rotorarm
- ✓ Einstellbarer Antrieb und Aufprallwinkel
- ✓ Temperatur bis zu 180°C
- ✓ Einsatzbereit geliefert



## FEATURES

### Qualitätsdrehgelenk

Das Herzstück des Steaminator sind sein Drehgelenk. Dank wartungsfreier Kugellagern aus Edelstahl und einem Hoch-Temperatur-Dichtsystem verspricht es eine lange Lebensdauer. Beim STM 300 ist das speziell entwickelte Knickdrehgelenk integriert, welches sich hervorragend für die Flächen- und Wandreinigung eignet und ein ermüdungsfreies Arbeiten ermöglicht.



### KDXFS Knickdrehgelenk für ø200/ø300

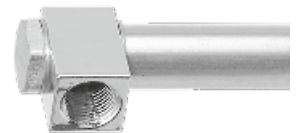
Artikel Nr. 38.905

### DXFS Drehgelenk für ø200

Artikel Nr. 38.904

### Verstellbarer Rotorarm

Dank der verstellbaren Düsenhalter lässt sich die Geschwindigkeit des Rotorarms regulieren.

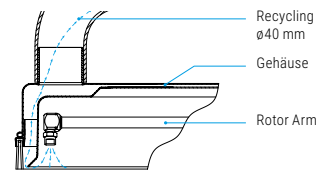


### 2s3 (2 Arme / 2 Düsen)

Artikel Nr. 88.935 (ø150 mm) Artikel Nr. 88.936 (ø250 mm)

### Recycling Funktion

Umweltschonung ist heute wichtiger denn je. Mit der Recycling Funktion besteht die Möglichkeit, Restdampf und Rückstände abzusaugen. Über ein separates Recyclingsystem kann das Wasser wieder verwendet werden.



### PA Lenkrollen

Die Lenkrollen erlauben ein freies manövrieren des Gerätes. Des Weiteren wird ein gleichmässiges Reinigungsergebnis durch die immer gleichbleibende Distanz der Düse zum Objekt erzielt. Die Rollen bestehen aus PA und somit für die Lebensmittelindustrie geeignet.



### PA-Lenkrolle

Artikel Nr. 80.986 (für ø200 und ø300 die gleichen)

### Spritzschutz

Der Kunststoffring verhindert den Dampfaustritt und Verletzungen durch aufgewirbelte Teilchen. Er ist durch die gewellte Form äusserst wirksam.



## TECHNISCHE DATEN

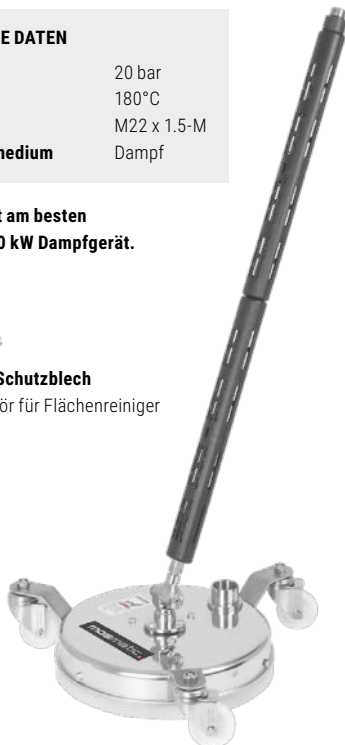
Druck	20 bar
Temperatur	180°C
Eingang	M22 x 1.5-M
Durchflussmedium	Dampf

Funktioniert am besten mit einem 10 kW Dampfgerät.



### Optionales Schutzblech

Siehe Zubehör für Flächenreiniger



**STM 300**



**STM 200**

## Dampfdüse



Art. Nr.	IN	Winkel	ø
18.50290	1/8" NPTM	50°	2.9

Bezeichnung	Art. Nr.	ø	Drehgelenk	Rotorarm	Düsen	PA Rollen	Gewicht
STM 200	78.091	200	1x DXFS	2x 1/8" NPTF	2x 18.50290	3x ø60	2.6 kg
STM 200	78.096	200	1x KDXFS	2x 1/8" NPTF	2x 18.50290	3x ø60	2.8 kg
STM 300	78.191	300	1x KDXFS	2x 1/8" NPTF	2x 18.50290	3x ø60	4.0 kg

Dampfpistole nicht inbegriffen.

- ✓ 2-in-1
- ✓ Universal einsetzbar
- ✓ Hochpräzisions Rotorarm/Rotoreinheit
- ✓ Qualitätsdrehgelenk oder Knickgelenk
- ✓ Einfache Flip-Funktion



### TECHNISCHE DATEN

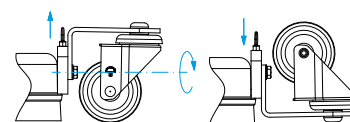
Druck	275 bar
Temperatur	120°C
Eingang	G3/8" F

## FEATURES

### Flip-Funktion

Einfaches unkompliziertes Drehen der Räder / 2 in 1 Funktion. Mit nur wenigen Handgriffen ist der Hurricane Flip vom Bodenreiniger zum Unterbodenreiniger umgestellt.

Artikel Nr. 80.9030 ø300      Artikel Nr. 80.9045 ø520



## HURRICANE FLIP ø520 FEATURES

### Qualitätsdrehgelenk

DYF Drehgelenk mit verstärkten, selbstschmierenden Kugellagern aus Edelstahl und einem Karbidichtungssystem für hohe Drehzahlen.

Artikel Nr. 58.323



### Hochpräzisions Rotorarm

Der in einem automatisierten Schweissverfahren hergestellte Rotorarm ist robust, ausgewuchtet und ausbalanciert.

Artikel Nr. 82.942 ø470 mm



## HURRICANE FLIP ø300 FEATURES

### Hochpräzisions Rotoreinheit

DYF Drehgelenk mit verstärkten, selbstschmierenden Kugellagern aus Edelstahl und einem Karbidichtungssystem für hohe Drehzahlen. Eine neuartige Rotoreinheit mit kurzer Einbauhöhe, ermöglicht Reinigungsarbeiten bei geringen Unterfahrhöhen.

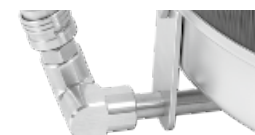
Artikel Nr. 58.913



### Knickgelenk

Das bewährte Knickgelenk ermöglicht ein einfaches handliches Arbeiten. Durch die Platzierung seitlich des Gehäuses, kann diese spezielle Bauweise auch unter dem Fahrzeug reinigen.

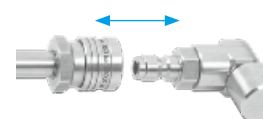
Artikel Nr. 42.906



### HD-Kupplung

Durch den Quickkuppler ist die Lanze schnell montiert/demontiert und kann auch mit anderem Equipment einfach eingesetzt werden.

Artikel Nr. 70.021 + 70.904



140



100

## Hurricane Flip

Bezeichnung	Art. Nr.	ø	min. Bodenfreiheit	Gewicht	Rotorarm	HD-Düsen	HD-Pistole	Edelstahlrollen
HURF-300	78.602	300	105 mm	5.3 kg	2x 1/8" NPTF	2x 18.15030	1x	3x ø60
HURF-520	80.606	520	145 mm	13.0 kg	2x 1/8" NPTF	2x 18.15030	1x	4x ø60

Andere Düsengrößen bitte separat bestellen.

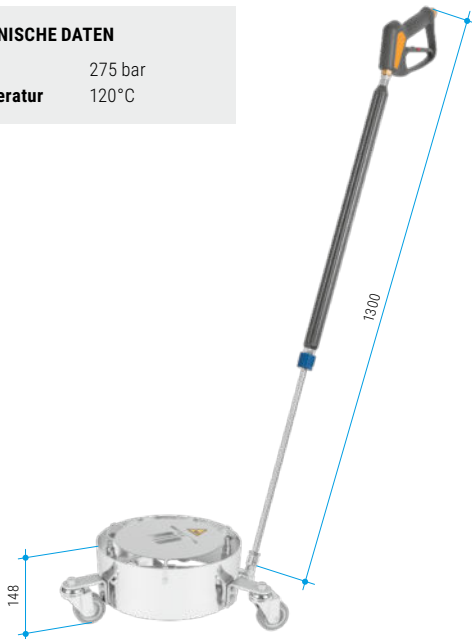
- ✓ Mit Stecknippel
- ✓ Ergonomisch und vielseitig einsetzbar
- ✓ Leicht manövrierbar
- ✓ Einsatzbereit geliefert
- ✓ Komplett aus Edelstahl

Manuelle Unterbodenwäsche leicht gemacht. Der handliche Hurricane ist vielseitig einsetzbar wie zum Beispiel bei Autos, Lastwagen, Landwirtschafts- und Baumaschinen. Das zu reinigende Objekt muss nicht einmal auf eine Hebebühne. Die Hurricane-Serie ist zeitsparend, kosteneffizient und kann mit Kalt- und Heisswasser betrieben werden.



### TECHNISCHE DATEN

**Druck** 275 bar  
**Temperatur** 120°C



**HUR-300** 78.652



**HUR-300** 78.662

### FEATURES

#### Kurze Weitsprühdüsen

Mit den Weitsprühdüsen kann die Distanz zum Objekt und Reinigungswirkung erhöht werden.



#### Hochpräzisions Rotoreinheit

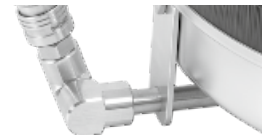
DYF Drehgelenk mit verstärkten, selbstschmierenden Kugellagern aus Edelstahl und einem Karbidichtsystem für hohe Drehzahlen. Eine neuartige Rotoreinheit mit kurzer Einbauhöhe, ermöglicht Reinigungsarbeiten bei geringen Unterfahrhöhen.



Artikel Nr. 58.913

#### Knickgelenk

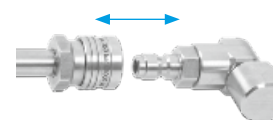
Das bewährte Knickgelenk ermöglicht ein einfaches handliches Arbeiten. Durch die Platzierung seitlich des Gehäuses, kann diese spezielle Bauweise auch unter dem Fahrzeug reinigen.



Artikel Nr. 42.906

#### HD-Kupplung

Durch den Quickkuppler ist die Lanze schnell montiert/demontiert und kann auch mit anderem Equipment einfach eingesetzt werden.



Artikel Nr. 70.021 + 70.904

### Hurricane

Bezeichnung	Art. Nr.	ø	Eingang	min. Bodenfreiheit	Gewicht	HD-Düsen	Lanze	HD-Pistole	Edelstahlrollen
HUR-300	78.652	300	G3/8" F	150 mm	6.1 kg	2x 18.030 EG	1x	1x	3x ø60
HUR-300	78.662	300	ø12*	150 mm	4.4 kg	---	---	---	3x ø60

\* Stecknippel.

Andere Düsengrößen bitte separat bestellen.

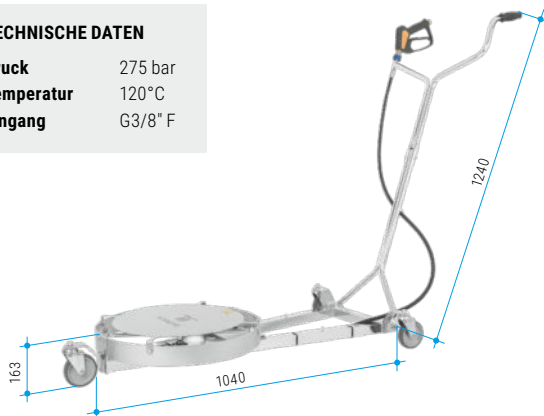
**Achtung: Nie ungeschützt verwenden!**

- ✓ Ergonomisch und vielseitig einsetzbar
- ✓ Leicht manövrierbar
- ✓ Einsatzbereit geliefert
- ✓ Komplett aus Edelstahl

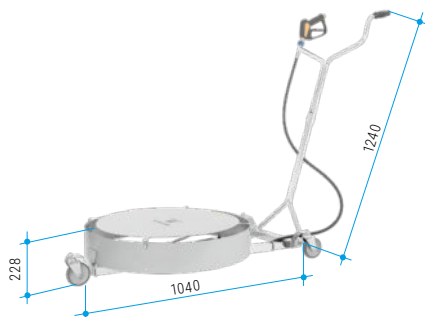


### TECHNISCHE DATEN

<b>Druck</b>	275 bar
<b>Temperatur</b>	120°C
<b>Eingang</b>	G3/8" F



**HUR-520 80.601**



**HUR-750 80.604**

### FEATURES

#### Weitsprühdüsen

Mit den Weitsprühdüsen kann die Distanz zum Objekt und Reinigungswirkung erhöht werden. Diese Düsen kommen bei den Geräten 80.603 und 80.604 zum Einsatz.



#### HD-Düsen

Erst durch den Einsatz der HD-Düsen entsteht die Reinigungskraft am Objekt. Diese Düsen kommen bei den Geräten 80.601 und 80.602 zum Einsatz.



#### Hochpräzisions Rotorarm

Der in einem automatisierten Schweissverfahren hergestellte Rotorarm ist robust, ausgewuchtet und ausbalanciert.

Artikel Nr. 82.891 ø470      Artikel Nr. 82.9014 ø700



#### Qualitätsdrehgelenk

DYF Drehgelenk mit verstärkten, selbstschmierenden Kugellagern aus Edelstahl und einem Karbidichtungssystem speziell für hohe Drehzahlen. Diese Kombination verspricht eine lange Lebensdauer.



Artikel Nr. 58.553

### Hurricane

Bezeichnung	Art. Nr.	ø	min. Bodenfreiheit	Gewicht	HD-Düsen	HD-Pistole	Lenkrolle/Rollen
<b>HUR-520</b>	<b>80.601</b>	520	165 mm	15.0 kg	2x 18.15030	1x	3x ø100
<b>HUR-750</b>	<b>80.602</b>	750	165 mm	19.0 kg	3x 18.15030	1x	3x ø100
<b>HUR-520</b>	<b>80.603</b>	520	230 mm	17.5 kg	2x 18.030EG	1x	3x ø100
<b>HUR-750</b>	<b>80.604</b>	750	230 mm	20.6 kg	3x 18.030EG	1x	3x ø100

Andere Düsengrößen bitte separat bestellen.



#### Zubehör

Bezeichnung	Art. Nr.	Düsen	HD-Pistole	Obere Gabel	ND Schlauch	Gewicht
<b>Niederdruck Set</b>	<b>80.9011</b>	---*	1x	1x	1x	3.8 kg

\* Düsen nicht inbegriffen, bitte separat bestellen.

**Achtung: Nie ungeschützt verwenden!**

- ✓ **Reinigungswinkel 6-stufig einstellbar**
- ✓ **Ergonomisch und vielseitig einsetzbar**
- ✓ **Leicht manövrierbar**
- ✓ **Einsatzbereit geliefert**
- ✓ **Komplett aus Edelstahl**



### TECHNISCHE DATEN

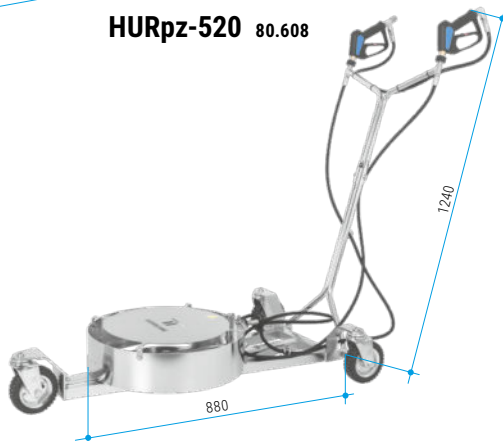
<b>Druck</b>	275 bar
<b>Temperatur</b>	120°C
<b>Eingang</b>	G3/8" F



**HURp-520 80.607**



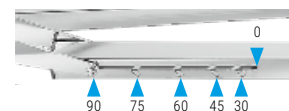
**HURpz-520 80.608**



## FEATURES

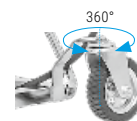
### Reinigungswinkel

Der Hurricane Pro bietet die Möglichkeit den Reinigungswinkel zu verändern: von 0° bis maximal 90°.



### Gummi-Lenkrollen

Die Gummi-Lenkrollen erleichtern die Reinigungsarbeiten und ermöglichen einfaches Manövrieren auch auf unebenem Untergrund.



### Weitsprühdüsen

Mit den Weitsprühdüsen kann die Distanz zum Objekt und Reinigungswirkung erhöht werden. Diese Düsen kommen bei den Geräten 80.607 und 80.608 zum Einsatz.



### Hochpräzisions Rotorarm

Der in einem automatisierten Schweißverfahren hergestellte Rotorarm ist robust, ausgewuchtet und ausbalanciert.  
Artikel Nr. 82.891 ø470      Artikel Nr. 82.9014 ø700



### Qualitätsdrehgelenk

DYF Drehgelenk mit verstärkten, selbstschmierenden Kugellagern aus Edelstahl und einem Karbidichtungssystem speziell für hohe Drehzahlen. Diese Kombination verspricht eine lange Lebensdauer.



Artikel Nr. 58.553

### Niederdruck-Option

Diese bietet die Möglichkeit zum Auftragen von chemischen Mitteln bei niedrigem Druck beispielsweise für Salzneutralisierung, Entfettung oder andere chemische Anwendungen.



## Hurricane Pro

Bezeichnung	Art. Nr.	ø	min. Bodenfreiheit	Gewicht	HD-Düsen	ND-Düsen	HD-Pistole	Lenkrollen
<b>HURp-520</b>	<b>80.607</b>	520	225 mm	31.0 kg	2x 18.030EG	--	1x	3x ø150
<b>HURpz-520</b>	<b>80.608</b>	520	225 mm	34.0 kg	2x 18.030EG	4x 18.1508	2x	3x ø150

Andere Düsengrößen bitte separat bestellen.

### Zubehör

Bezeichnung	Art. Nr.	Düsen	HD-Pistole	Obere Gabel	ND Schlauch	Gewicht
<b>Niederdruck Set</b>	<b>80.9011</b>	---*	1x	1x	1x	3.8 kg

\* Düsen nicht inbegriffen, bitte separat bestellen.

**Achtung: Nie ungeschützt verwenden!**

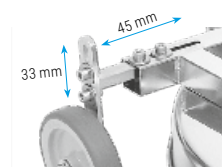
- ✓ Höhen- und Breitenverstellbar
- ✓ Qualitätsdrehgelenk integriert
- ✓ Für professionelle Reinigungsarbeiten
- ✓ Einsatzbereit geliefert



## FEATURES

### Höhen und Breitenverstellung

Ermöglicht die Anpassung an die unterschiedlichen Dachbeschaffenheiten, um eine optimale Reinigung zu erzielen. Einstellbar bis zu 90 mm in der Breite und maximal 33 mm in der Höhe.



### Sicherheits-Öse

Zur Sicherung des Dachreinigers ist die Sicherheits-Öse als Anschlussmöglichkeit für ein Sicherungsseil mit Karabinerhaken vorgesehen.



### Manometer

Das Manometer dient der Drucküberwachung bei der Reinigung der unterschiedlichen Dachvarianten.

Artikel Nr. 903.032



### Kugelhahn

Um den Wasserhochdruckzufluss ein- oder auszuschalten.

Artikel Nr. 90.066



### Hochpräzisions Rotorarm

Der in einem automatisierten Schweissverfahren hergestellte Rotorarm ist robust, ausgewuchtet und ausbalanciert.



**2cw2** (2 Arme / 2 Düsen / 275 bar)

Artikel Nr. 82.942 1/8" (ø470 mm)

Artikel Nr. 82.975 1/4" (ø470 mm)

**2cw2** (2 Arme / 2 Düsen / 500 bar)

Artikel Nr. 82.941 1/4" (ø470 mm)

### Qualitätsdrehgelenk

Drehgelenk mit verstärkten, wartungsfreien Kugellagern aus Edelstahl und einem Karbidichtungssystem speziell für hohe Drehzahlen. Diese Kombination garantiert eine lange Lebensdauer.



**DYU Drehgelenk (500 bar)**

Artikel Nr. 59.916

**DYT Drehgelenk (350 bar)**

Artikel Nr. 59.907

Bezeichnung	Art. Nr.	ø	Breite	Höhe	Gewicht	Rotorarm	HD-Düsen
<b>DR-520</b>	<b>80.651</b>	520	550-640	195-228	14.5 kg	2x 1/8" NPTF	---
<b>DR-520*</b>	<b>80.662</b>	520	550-640	195-228	14.5 kg	2x 1/8" NPTF	---

\* Druck: 500 bar / Eingang G1/4" F

## TECHNISCHE DATEN

**Druck** 275 / 500 bar  
**Temperatur** 120°C  
**Eingang** M22x1.5-M  
 G1/4" F



**DR-520**

### Höhenschieber lang

Erhöhen Sie den Dachreiniger um weitere 60 mm. Z.B. für Wellblechdächer.

Artikel Nr. 904.351 (1 Stk.)

Benötigt 4 Stück



### Fusschalter

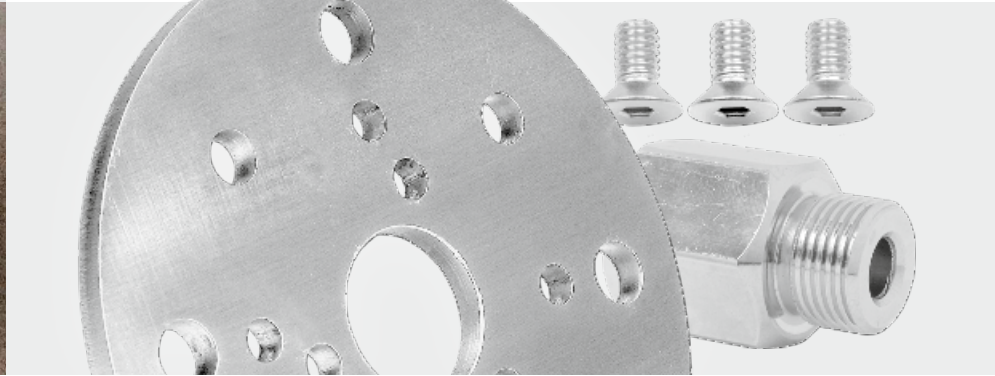
Für den sicheren Betrieb auf dem Dach wird empfohlen den Dachreiniger mittels des Fusschalters ein- und auszuschalten.

Artikel Nr. 80.987



- ✓ **Kostengünstiges Upgrade**
- ✓ **Einfach zu montieren**

Das Upgrade-Kit ersetzt die wichtigsten Elemente eines Fremdfabrikates durch die hochwertigen Mosmatic-Komponenten: Drehgelenk und Rotorarm. Damit wird der Flächenreiniger wieder zu einem neuwertigen Produkt aufgerüstet.



### TECHNISCHE DATEN

<b>Druck</b>	350 bar
<b>Temperatur</b>	120°C
<b>Eingang</b>	G3/8" F

### FEATURES

#### Adapterplatte

Mit der Adapterplatte wird das Mosmatic Drehgelenk am bestehenden Gehäuse befestigt. Die Platte besitzt ein standardisiertes Lochbild und passt zu diversen Fremdfabrikaten.



#### Distanz-Adapter

Den Adapter benutzt man, um den Abstand der Düsen zur Reinigungsfläche zu verringern. Je nach bestehender Gehäusehöhe macht es Sinn diesen einzusetzen. Mit diesem Adapter kann die Distanz zur Oberfläche um 22 mm verringert werden.



#### Montageschrauben

Im Lieferumfang sind drei Schrauben für die Befestigung der Adapterplatte mit dem Drehgelenk enthalten.



### Upgrade-Kit

Bezeichnung	Art. Nr.	Beinhaltet
FL-Z	55.903	2 Adapterplatte, 3 Montageschrauben, 4 Distanz-Adapter

### FEATURES

#### Qualitätsdrehgelenk

Das Drehgelenk mit verstärkten, wartungsfreien Kugellagern aus Edelstahl und einem Karbidichtungssystem speziell für hohe Drehzahlen, garantiert eine lange Lebensdauer.



#### Hochpräzisions Rotorarm

Der in einem automatisierten Schweißverfahren hergestellte Rotorarm ist robust, ausgewuchtet und ausbalanciert.

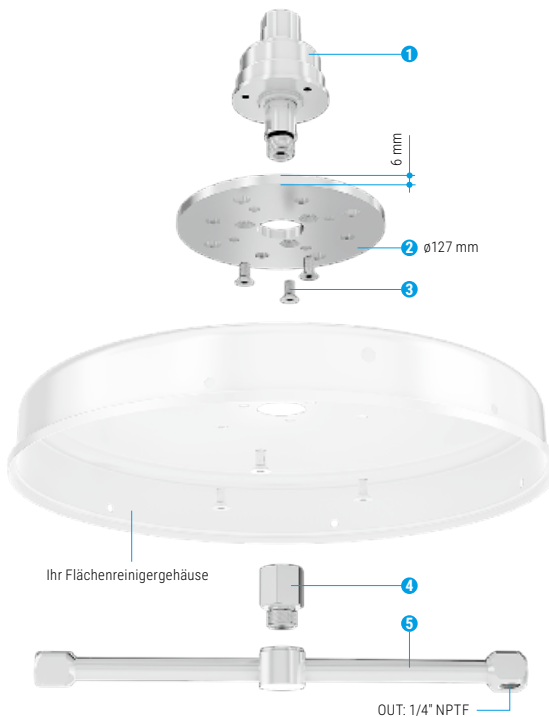


### Gesamtpakete

Beinhaltet das obige Upgrade-Kit 55.903, ein Drehgelenk und Rotorarm nach Wahl.

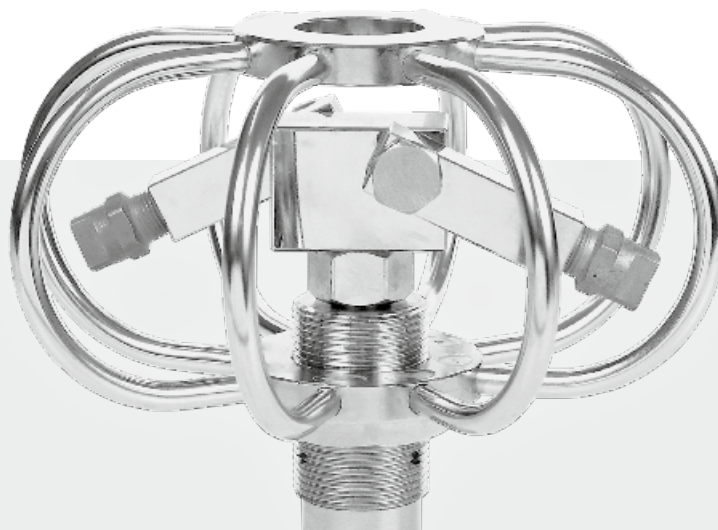
Bezeichnung	Art. Nr.	Beinhaltet
FL-Z	55.910	1 DYK Drehgelenk G3/8" F, 2 Adapterplatte, 3 Montageschrauben, 4 Distanz-Adapter, 5 Rotorarm TKA 2w2¼ ø300
FL-Z	55.911	1 DYK Drehgelenk G3/8" F, 2 Adapterplatte, 3 Montageschrauben, 4 Distanz-Adapter, 5 Rotorarm TKA 2w2¼ ø400
FL-Z	55.912	1 DYK Drehgelenk G3/8" F, 2 Adapterplatte, 3 Montageschrauben, 4 Distanz-Adapter, 5 Rotorarm TKA-3w3¼ ø450

Düsen nicht inbegriffen.



- ✓ Einfache und schnelle Installation
- ✓ Selbstrotierend und komplett rostfrei
- ✓ Teilweise einstellbare Rotorarme
- ✓ Schutzplatte erhältlich

Dieser Reinigungskopf findet seine Anwendung bei Rohren, Abzügen, Abflüssen, Schächten, Fässern, Behältern und Müllschluckern. Die Rohrreiniger sind selbstrotierend und komplett rostfrei. Durch den erzeugten Wasserstrahl können Rohre von Schmutzablagerungen befreit werden. Die Installation und Anwendung ist einfach und schnell.



81.522

\* Düsen sind nicht im Lieferumfang enthalten.

**Achtung:**  
Nie ungeschützt verwenden!

### TYR \*verstellbar\*

Zwei einstellbare Rotorarme für variable Sprühwinkel. Ideal für die Rohr- und Tankreinigung.

Warmwasser		Kaltwasser		ø	IN	Höhe	Gewicht
TYR-2s	TYR-3s	TRR-2s	TRR-3s				
Art. Nr.	Art. Nr.	Art. Nr.	Art. Nr.				
81.501	81.701	85.501	85.701	75	G1/4" F	60	0.5 kg
81.502	81.702	85.502	85.702	75	G3/8" F	60	0.5 kg
81.521	81.721	85.521	85.721	150	G1/4" F	70	0.8 kg
81.522	81.722	85.522	85.722	150	G3/8" F	70	0.8 kg
81.551	81.751	85.551	85.751	300	G1/4" F	70	1.1 kg
81.552	81.752	85.552	85.752	300	G3/8" F	70	1.1 kg
81.561	81.761	85.561	85.761	400	G1/4" F	70	1.3 kg
81.562	81.762	85.562	85.762	400	G3/8" F	70	1.3 kg
81.571	81.771	85.571	85.771	500	G1/4" F	70	1.6 kg
81.572	81.772	85.572	85.772	500	G3/8" F	70	1.6 kg
81.581	81.781	85.581	85.781	600	G1/4" F	70	1.8 kg
81.582	81.782	85.582	85.782	600	G3/8" F	70	1.8 kg



81.422

\* Düsen sind nicht im Lieferumfang enthalten.

**Achtung:**  
Nie ungeschützt verwenden!

### TYR \*fest\*

Zwei gerade Rotorarme mit fixem bewährtem Sprühwinkel. Ideal für die vertikale Schachtreinigung.

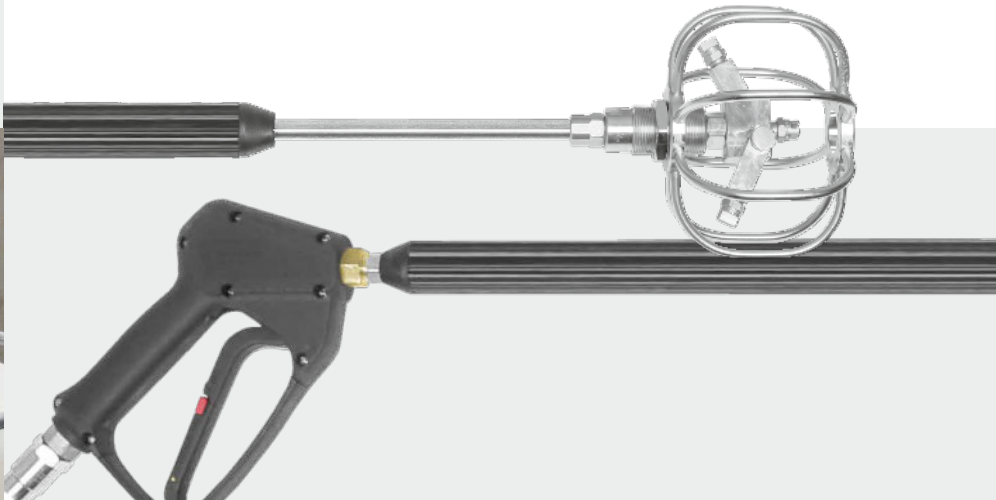
Warmwasser		Kaltwasser		ø	IN	Höhe	Gewicht
TYR-2f	TYR-3f	TRR-2f	TRR-3f				
Art. Nr.	Art. Nr.	Art. Nr.	Art. Nr.				
81.401	81.601	85.401	85.601	75	G1/4" F	60	0.5 kg
81.402	81.602	85.402	85.602	75	G3/8" F	60	0.5 kg
81.421	81.621	85.421	85.621	150	G1/4" F	70	1.0 kg
81.422	81.622	85.422	85.622	150	G3/8" F	70	1.0 kg
81.451	81.651	85.451	85.651	300	G1/4" F	70	1.3 kg
81.452	81.652	85.452	85.652	300	G3/8" F	70	1.3 kg
81.461	81.661	85.461	85.661	400	G1/4" F	70	1.5 kg
81.462	81.662	85.462	85.662	400	G3/8" F	70	1.5 kg
81.471	81.671	85.471	85.671	500	G1/4" F	70	1.6 kg
81.472	81.672	85.472	85.672	500	G3/8" F	70	1.6 kg
81.481	81.681	85.481	85.681	600	G1/4" F	70	1.8 kg
81.482	81.682	85.482	85.682	600	G3/8" F	70	1.8 kg

#### TECHNISCHE DATEN

Druck	275 bar	Düsen	2f/2s für 2x 1/8" Düsen* 3f/3s für 3x 1/8" Düsen*
Temperatur	TYR 120°C / TRR 30°C	Durchfluss	ph 3 - 12
Eingang	siehe Tabelle		
Gehäuse	Edelstahl		
Drehzahl	TYR 2000 U/min. / TRR 1000 U/min.		

- ✓ **Komplettlösung**
- ✓ **Einsatzbereit geliefert**
- ✓ **Bewährtes Design**

Speziell für die Reinigung von Behältern, Containern oder portablen Toilettenkabinen bietet Mosmatic eine Komplettlösung an. Die Lanze mit Pistole verfügt über drei Düsen. Zwei seitlich und eine nach vorn. Die seitlichen Düsen rotieren und sind im Sprühwinkel einstellbar.



### TECHNISCHE DATEN

<b>Druck</b>	275 bar
<b>Temperatur</b>	120°C
<b>Eingang</b>	G3/8" F
<b>Durchfluss</b>	ph 3 - 12



**TRL Lanze**  
mit Drehgelenk

Art. Nr.	IN	Drehgelenk	Länge	ø	X	IBC kompatibel	HD-Düse	Gewicht
<b>81.926</b>	G3/8" F	ja	1600	150	73	ja	3x 18.05020	2.5 kg
<b>81.956</b>	G3/8" F	ja	1600	150	103	---	3x 18.05020	2.5 kg

**Achtung: Nie ungeschützt verwenden!**

# HD SPEZIAL LANZEN

- ✓ **Pistole mit low trigger force und Drehgelenk**
- ✓ **Verstellbarer Griff**
- ✓ **Mit verschiedenen Düsen erhältlich**



Die aus hochwertigem Edelstahl gefertigten Mosmatic Standard Lanzen sind mit Spezial Düsen optimiert worden. Es kann gewählt werden zwischen Lanze mit Turbo Düse, mit Kaugummientferner Düse oder mit der Standard Mosmatic Düse. Die robuste Konstruktion und unverwechselbare Verarbeitung garantiert Langlebigkeit und Werterhaltung.



**HD Rotor-Lanze**

Art. Nr.	IN	Gesamtlänge	Drehgelenk	Düse	Gewicht
<b>24.918</b>	G3/8" F	1330	Ja	14.106	2.1 kg



**HD Kaugummi-Lanze**

Art. Nr.	IN	Gesamtlänge	Drehgelenk	Düse	Gewicht
<b>24.928</b>	G3/8" F	1320	Ja	29.119	2.0 kg



**HD Standard-Lanze**

Art. Nr.	IN	Gesamtlänge	Drehgelenk	Düse	Gewicht
<b>24.938</b>	G3/8" F	1240	Ja	---	1.5 kg
<b>24.948*</b>	G3/8" F	1240	Ja	---	1.5 kg

### TECHNISCHE DATEN

<b>Druck</b>	275 bar
<b>Temperatur</b>	120°C
<b>Nennweite</b>	6
<b>Durchfluss</b>	pH 3 - 12

**Achtung: Nie ungeschützt verwenden!**

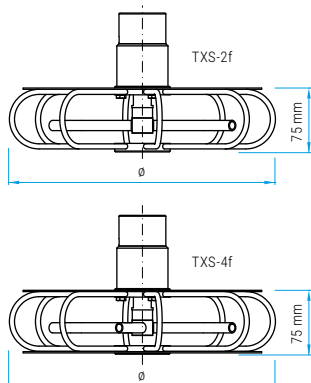
- ✓ Rohrreiniger mit Schutzblech
- ✓ Optimale Reinigung von Schächten
- ✓ Einfache Handhabung

Die Mosmatic Schachtreiniger sind die Saubermacher von Schächten und Rohren. Sie sind selbstrotierend und sehr einfach in der Handhabung. Durch ein Schutzblech wird der Schachtreiniger zusätzlich vor eventuell herabfallenden Teilen geschützt. Wählen Sie aus vielen verschiedenen Größen das passende Produkt aus.



### TECHNISCHE DATEN

**Druck** 170 bar  
**Temperatur** 120°C  
**Eingang** G1/2" F (TXS-2f)  
 G1" F (TXS-4f)  
**Gehäuse** Edelstahl  
**Düsen\*** für 2x 1/8" (TXS-2f)  
 für 4x 1/8" (TXS-4f)  
**Durchfluss** ph 3 - 12



### TXS-2f mit Schutzblech

Art. Nr.	∅	Gewicht
81.033	300	3.7 kg
81.043	400	4.4 kg
81.053	500	5.3 kg
81.063	600	6.4 kg
81.083	800	9.5 kg

### TXS-4f mit doppeltem Schutzblech

Art. Nr.	∅	Gewicht
81.937	400	5.4 kg
81.938	500	7.0 kg

\* Düsen sind nicht im Lieferumfang enthalten.

**Achtung: Nie ungeschützt verwenden!**

# SILOREINIGER

- ✓ Individuell verstellbar
- ✓ Mit Weitsprühdüsen ausgestattet
- ✓ Komplett wartungsfrei

Der Mosmatic Siloreiniger ist für Silos mit einem Durchmesser von 2040 mm bis 3500 mm konzipiert und gewährleistet somit die Verwendung in den gängigsten Silogrößen. Durch die individuell verstellbaren Abstandhalter und Kreiselarme, sind dem Anwendungsbereich fast keine Grenzen gesetzt. Für den Einsatz ist lediglich eine Aufhänge-Vorrichtung notwendig, an welcher der Reiniger hoch und runter gelassen werden kann. Entsprechende Ösen für die Anbringung des Seilzugs sind am Siloreiniger vorgesehen. Die Reinigungskraft ist durch die Ausstattung mit den Mosmatic Weitsprühdüsen sehr effektiv. Der Siloreiniger ist aus Edelstahl gefertigt und komplett wartungsfrei.



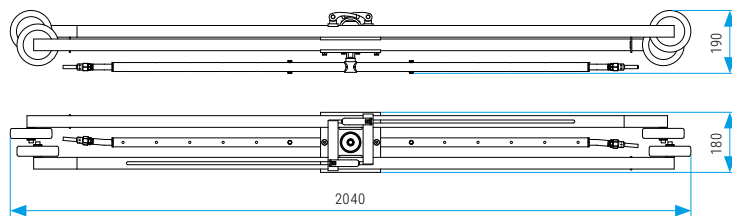
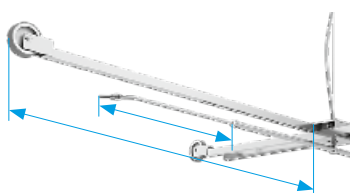
### Silo-R

Art. Nr.	Länge/Breite	Höhe	Rotorarm	Düsen	Rollen	Gewicht
81.091	2040 - 3500 mm	210 mm	82.9036	2x 18.050EG	4x ∅100	25 kg

### FEATURES

#### Verstellbar & Zusammenklappbar

Die Kreiselarme und die Abstandhalter lassen sich schnell und einfach verstellen. Dadurch können Silos mit einem Durchmesser von 2040-3500 mm gereinigt werden. Das Zusammenklappen des Siloreinigers ermöglicht einen Einbau durch die kleine Siloöffnung.

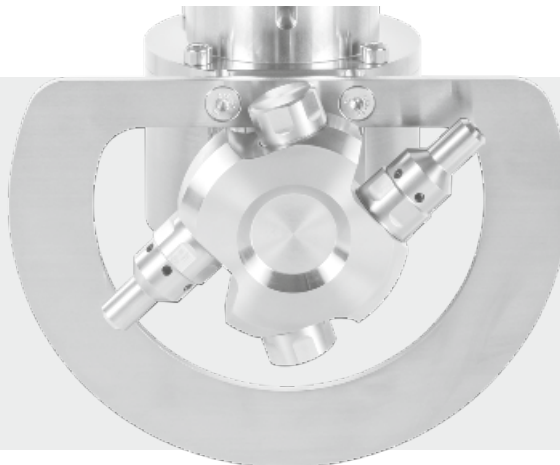
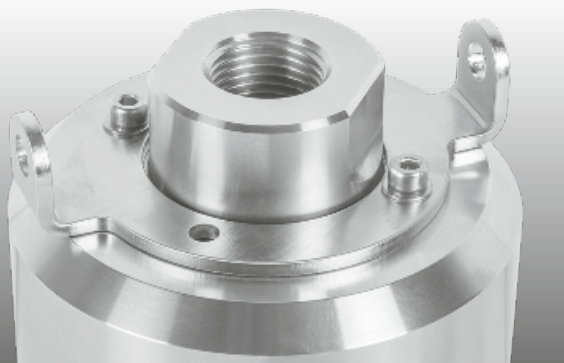


### TECHNISCHE DATEN

**Druck** 170 bar  
**Temperatur** 120°C  
**Eingang** G1/2" F

- ✓ 360° Innenreinigung
- ✓ 100% Edelstahl (INOX) Ausführung
- ✓ Stufenlose Drehzahlregulierung
- ✓ Integrierte Magnetbremse
- ✓ Wartungsfrei
- ✓ Selbstrotierend

Der neue Mosmatic Tankreiniger vereint Innovation und Präzision. Komplett aus Edelstahl gefertigt, eignet sich der Tankreiniger von Mosmatic sowohl für die automatisierte als auch die manuelle Reinigung von Tanks und Behältern aller Art. Dank innovativer Technologie lässt sich die Drehzahl des Tankreinigers ganz einfach begrenzen und so auf die Pumpenleistung abstimmen. Mit den bewährten Mosmatic Weitsprühdüsen ist eine gute Reinigungsleistung auch auf grössere Distanzen gewährleistet. Nur durch den hydraulischen Wasserdruck angetrieben, bietet der Mosmatic Tankreiniger so eine gründliche 360 Grad Reinigung.



**Achtung:**  
Benötigt 2x EG-Düsen,  
bitte separat bestellen

### TECHNISCHE DATEN

<b>Druck</b>	200 bar
<b>Temperatur</b>	120°C
<b>Drehzahl</b>	max. 60 U/min (Hauptachse)
<b>Eingang</b>	G1/2" F
<b>Nennweite</b>	9
<b>Durchfluss</b>	ph 3 - 12

### TAR

Bezeichnung	Art. Nr.	Antriebswinkel X	Gewicht	Durchflussrate	D1	Innendüsen
TAR-09	101.112	65°	6.8 kg	15-30 l/min	106 mm	--- *
	101.122	45°		30-50 l/min	121 mm	--- *
	101.172	20°		50-100 l/min	131 mm	--- *

\* Benötigt 2x EG-Düsen, bitte separat bestellen

### Zubehör

	Bezeichnung	Art. Nr.	Beschreibung	Anzahl
1	Düsenhalter	906.243	für EG-Düsen ohne Verlängerung	1x
2	Düsenhalter	906.135	1/4" NPTF für Standarddüsen oder lange Weitsprühdüsen 14.901	1x
3	Düsenhalter	906.139	für EG-Düsen mit Verlängerung	1x
4	Düsenverschluss	906.122	zum verschliessen unbenutzter Anschlüsse	1x
5	Düsenabdichter	906.138	Dichtungseinsatz im Düsenhalter	1x
	O-Ring Ersatzset	906.419	O-Ring ø10x1.5	10x
	Weitsprühdüsen kurz Set	906.470	für das erweitern von 2 auf 4 Düsen	1x

### FEATURES

#### Stufenlose Drehzahlregulierung

Durch lösen von nur einer Schraube kann die Drehzahl schnell und einfach stufenlos reguliert werden.

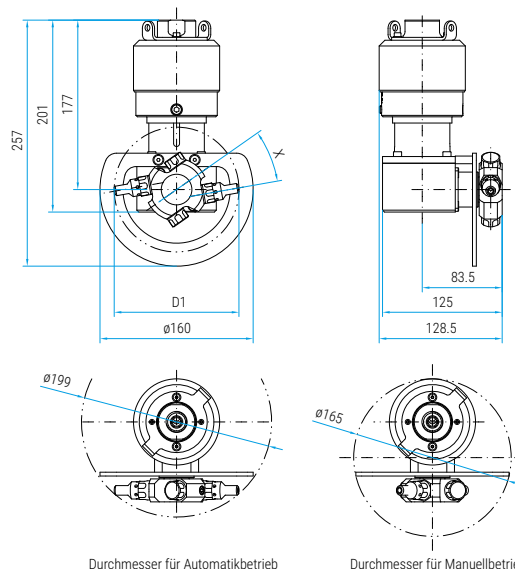


#### Bewährtes Mosmatic Hartmetall-Dichtsystem

Das Karbidichtsystem verspricht eine lange Lebensdauer.

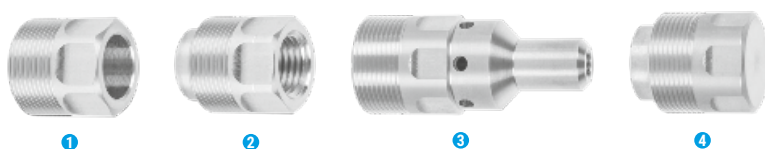
#### Antriebswinkel

Der Tankreiniger kommt mit einem Antriebswinkel von 20° oder 45° optimal abgestimmt auf die individuellen Bedürfnisse.



Durchmesser für Automatikbetrieb

Durchmesser für Manuellbetrieb



- ✓ **Komplettlösung für Felgen- & Lackreinigung**
- ✓ **Mit Weitsprühdüsen ausgestattet**
- ✓ **Qualitätsdrehgelenk integriert**
- ✓ **Geeignet für geringes bis hohes Wasservolumen**



Dieser Reinigungskopf ausgestattet mit vier Weitsprühdüsen macht es möglich, Flächen aller Art aus weiter Distanz ohne Druckverlust zu reinigen. Grundprinzip: viel Wasser – wenig Druck. Die 0° Düsen in Verbindung mit den Weitsprühdüsen garantieren, dank des Venturiprinzips, über grössere Distanzen eine gleichbleibende Einwirkungskraft des Wasserstrahles.

Bekannte Anwendungen sind:  
Zug-, Bus-, LKW-, Bagger-, Militärfahrzeuge-, Container-Waschanlagen

**Achtung:**  
**Rotorarme nie ungeschützt verwenden.**

Gerades Drehgelenk

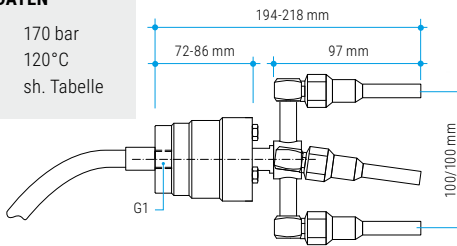
Verbindungsschrauben

Rotorarm (selbstrotierend)

Weitsprühdüse  
EG-Düse  
Adapter  
1/8" oder 1/4"

**TECHNISCHE DATEN**

**Druck** 170 bar  
**Temperatur** 120°C  
**Eingang** sh. Tabelle



**Kompletter Spider A**

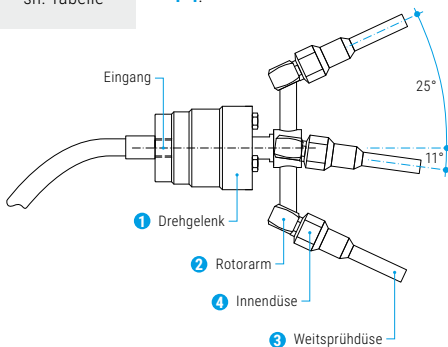
Art. Nr.	G1 (F)	NW	Drehgelenk	25° Rotorarm	Weitsprühdüsen	Innendüsen	Schrauben
81.929	G3/8" F	9	DXTIs (39.603)	4w4 (82.954)	4x 14.901	---*	3 Stück
81.930	G1/2" F	12	DXTIs (39.805)	4w4 (82.9084)	4x 14.901	---*	3 Stück
81.931	G3/4" F	12	DXTIs (39.906)	4w4 (82.9084)	4x 14.901	---*	3 Stück
81.932	G1" F	12	DXTIs (39.908)	4w4 (82.9084)	4x 14.901	---*	3 Stück

\* Benötigt 4x EG-Düsen, bitte separat bestellen

**TECHNISCHE DATEN**

**Druck** DYT 275 bar  
DXTI 170 bar  
**Temperatur** 120°C  
**Eingang** sh. Tabelle

Stellen Sie Ihren Spider nach Ihren Wünschen zusammen. Suchen Sie dazu ein Drehgelenk, einen Rotorarm und die passenden Düsen aus. Folgen Sie dabei den Zahlen 1-4.



**Individueller 3/8" Spider B**

1 Drehgelenk (Eingang)	2 Rotorarm (Durchmesser)	3 Weitsprühdüse	4 Innendüsen
59.603 DYT (G3/8" F)	82.9110 TKA 2w2 1/4" 11°/25° (100)	14.901	18.020EG
	82.9111 TKA 2w2 1/4" 11°/25° (150)	14.939	18.030EG
	82.9112 TKA 2w2 1/4" 11°/25° (200)		18.040EG
	82.9113 TKA 4w4 1/4" 11°/25° (100/100)		18.050EG
	82.9114 TKA 4w4 1/4" 11°/25° (150/150)		18.060EG
	82.9115 TKA 4w4 1/4" 11°/25° (200/200)		18.070EG
			18.080EG
			18.090EG
			18.100EG
			18.110EG

**Individueller 1/2" Spider**

1 Drehgelenk (Eingang)	2 Rotorarm (Durchmesser)	3 Weitsprühdüse	4 Innendüsen
39.805 DXTI (G1/2" F)	82.9120 TKA 2w2 1/4" 11°/25° (100)	14.901	18.120EG
39.906 DXTI (G3/4" F)	82.9121 TKA 2w2 1/4" 11°/25° (150)	14.939	18.140EG
39.908 DXTI (G1" F)	82.9122 TKA 2w2 1/4" 11°/25° (200)		18.180EG
	82.9123 TKA 4w4 1/4" 11°/25° (100/100)		18.200EG
	82.9124 TKA 4w4 1/4" 11°/25° (150/150)		
	82.9125 TKA 4w4 1/4" 11°/25° (200/200)		

**A Aktionsdurchmesser**

Distanz	Reinigungsfläche
250 mm	330 mm
500 mm	550 mm
750 mm	780 mm
1000 mm	1010 mm

**B Aktionsdurchmesser**

Distanz	Reinigungsfläche		
	ø100	ø150	ø200
250 mm	440 mm	480 mm	530 mm
500 mm	700 mm	740 mm	790 mm
750 mm	950 mm	1000 mm	1050 mm
1000 mm	1200 mm	1250 mm	1300 mm

**FEATURES**

**Qualitätsdrehgelenk**

Das Drehgelenk mit verstärkten, wartungsfreien Kugellagern aus Edelstahl und einem Keramikdichtungssystem speziell für hohe Drehzahlen, verspricht eine lange Lebensdauer.

**Hochpräzisions Rotorarm**

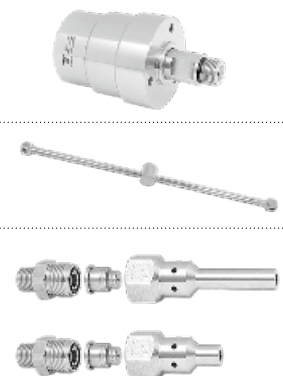
Der in einem automatisierten Schweißverfahren hergestellte Rotorarm ist robust, ausgewuchtet und ausbalanciert.

**Weitsprühdüse**

Mittels dem Venturiprinzip lassen sich Flächen aus weiter Distanz bei gleichbleibender Einwirkungskraft reinigen.

Artikel Nr. 14.901 (1/4" NPTM) ohne Innendüse

Artikel Nr. 14.939 (1/4" NPTM) ohne Innendüse, kurze Version

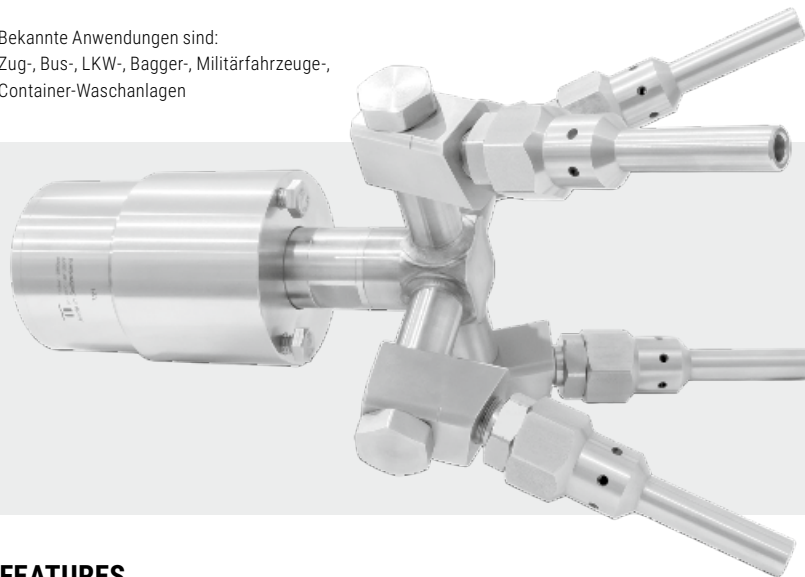


- ✓ Rotationsgeschwindigkeit steuerbar
- ✓ Sprühwinkel einstellbar
- ✓ Mit Weitsprühdüsen ausgestattet
- ✓ 4-fach gelagertes Drehgelenk
- ✓ Geeignet für hohes Wasservolumen
- ✓ Durchgehend NW 12



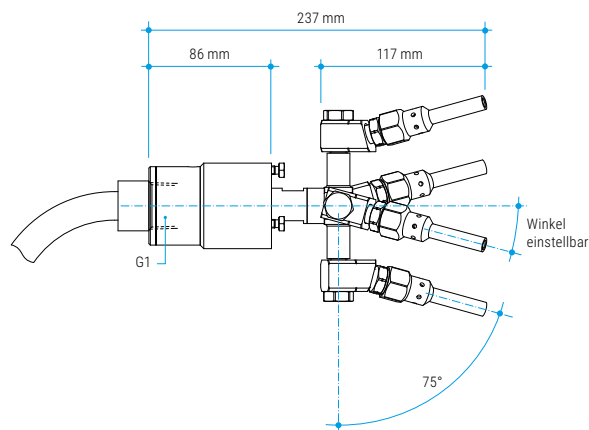
Dank dem stufenlos um 360° verstellbaren Sprühwinkel lässt sich die Rotationsgeschwindigkeit dieses Reinigungskopfes beliebig anpassen. Die vier verbauten Weitsprühdüsen machen es möglich, Flächen aller Art aus weiter Distanz ohne Druckverlust zu reinigen. Grundprinzip: Viel Wasser – wenig Druck. Die 0° Düsen in Verbindung mit den Weitsprühdüsen garantieren, dank des Venturiprinzips, über grössere Distanzen eine gleichbleibende Einwirkungskraft des Wasserstrahles.

Bekannte Anwendungen sind:  
Zug-, Bus-, LKW-, Bagger-, Militärfahrzeuge-, Container-Waschanlagen



### TECHNISCHE DATEN

**Druck** 170 bar  
**Temperatur** 120°C  
**Eingang** 1" NPTF



### FEATURES

#### Qualitätsdrehgelenk

Das Drehgelenk mit verstärkten, wartungsfreien Kugellagern aus Edelstahl und einem Keramikdichtungssystem speziell für hohe Drehzahlen, verspricht eine lange Lebensdauer.



#### Schwenkbarer Hochpräzisions-Rotorarm

In wenigen Handgriffen lässt sich dank des stufenlos verstellbaren Düsenhalters der gewünschte Sprühwinkel einstellen. Der in einem automatisierten Schweißverfahren hergestellte Rotorarm ist robust, ausgewuchtet und ausbalanciert.



#### Weitsprühdüse

Mittels dem Venturiprinzip lassen sich Flächen aus weiter Distanz bei gleichbleibender Einwirkungskraft reinigen.



Artikel Nr. 14.933 (1/4" NPTM) ohne Innendüse

### Spider einstellbar

Art. Nr.	G1 (F)	NW	Drehgelenk	Rotorarm	Weitsprühdüsen	Innendüsen	Schrauben
81.944	1" NPTF	12	DXTIs (39.905)	4s4 (88.796)	4x 14.933	---*	3 Stück

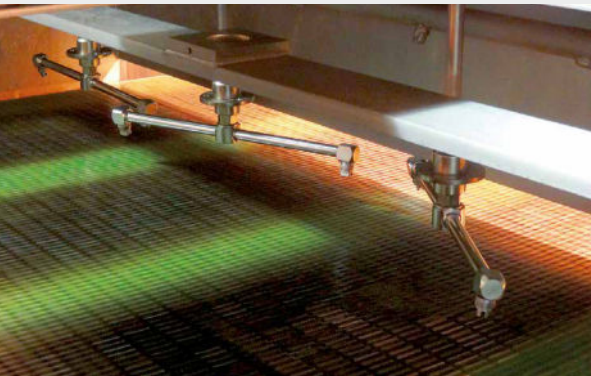
\* Benötigt 4x EG-Düsen, Grösse auf ihre Pumpe abstimmen

#### Aktionsdurchmesser

Distanz	Reinigungsfläche			
	10°	15°	20°	25°
250 mm	290 mm	330 mm	380 mm	440 mm
500 mm	440 mm	530 mm	600 mm	700 mm
750 mm	600 mm	720 mm	840 mm	970 mm
1000 mm	760 mm	910 mm	1070 mm	1240 mm

- ✓ **Komplett aus Edelstahl**
- ✓ **Leicht und robust**
- ✓ **Geschweisst**

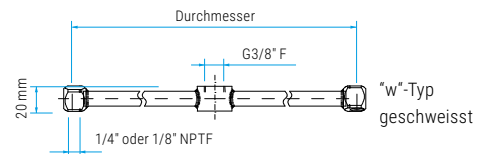
In Verbindung mit einem Drehgelenk, beginnt der Rotorarm durch den Wasserdruck selbstständig zu drehen. Um die hochstehende Qualität zu gewährleisten, werden die Rotorarme im automatisierten Schweißverfahren gefertigt und ausbalanciert. Dadurch werden gefährliche Vibrationen verhindert und der Rotorarm verhält sich absolut laufruhig.



**Achtung:**  
Rotorarme nie ungeschützt verwenden.

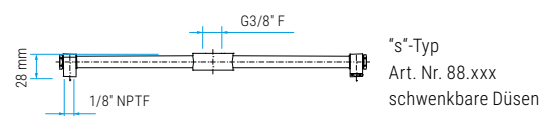
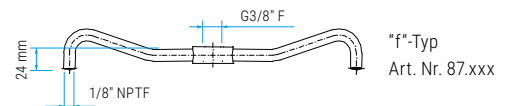
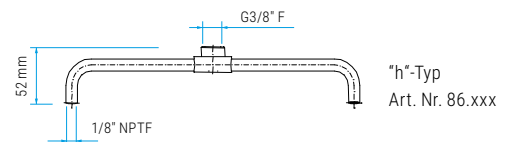
### TKA-2w2 (für zwei Düsen)    TKA-2w3 (für drei Düsen)

Art. Nr. 1/4" Düsen	Art. Nr. 1/8" Düsen	Art. Nr. 1/4" Düsen	Art. Nr. 1/8" Düsen	Durchmesser
82.705	82.805	82.720	82.820	100 mm
82.706	82.806	82.721	82.821	150 mm
82.707	82.807	82.722	82.822	200 mm
82.708	82.808	82.723	82.823	250 mm
82.709	82.809	82.724	82.824	300 mm
82.710	82.810	82.725	82.825	350 mm
82.711	82.811	82.726	82.826	400 mm
82.712	82.812	82.727	82.827	450 mm
82.791	82.891	82.792	82.892	470 mm
82.713	82.813	82.728	82.828	500 mm
82.714	82.814	82.729	82.829	550 mm
82.715	82.815	82.730	82.830	600 mm



### TKA-3w3 (für drei Düsen)    TKA-3w4 (für vier Düsen)

Art. Nr. 1/4" Düsen	Art. Nr. 1/8" Düsen	Art. Nr. 1/4" Düsen	Art. Nr. 1/8" Düsen	Durchmesser
82.765	82.865	82.780	82.880	100 mm
82.766	82.866	82.781	82.881	150 mm
82.767	82.867	82.782	82.882	200 mm
82.768	82.868	82.783	82.883	250 mm
82.769	82.869	82.784	82.884	300 mm
82.770	82.870	82.785	82.885	350 mm
82.771	82.871	82.786	82.886	400 mm
82.772	82.872	82.787	82.887	450 mm
82.793	82.893	82.794	82.894	470 mm
82.773	82.873	82.788	82.888	500 mm
82.774	82.874	82.789	82.889	550 mm
82.775	82.875	82.790	82.890	600 mm

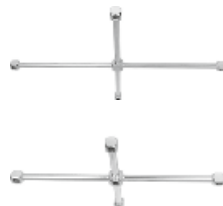


Mosmatic bietet ein breites Sortiment an gehärteten, rostfreien Hochdruckdüsen an. Wash Jet Düsen sind in verschiedenen Grössen und Spritzwinkeln erhältlich. Standard Düsen sind 1/8" NPTM und 1/4" NPTM mit Spritzwinkel 0°, 5°, 15°, 25° und Grössen von 2 bis 10.

Düsen nicht unbegriffen.

### TKA-4w4 (für vier Düsen)    TKA-4w5 (für fünf Düsen)

Art. Nr. 1/4" Düsen	Art. Nr. 1/8" Düsen	Art. Nr. 1/4" Düsen	Art. Nr. 1/8" Düsen	Durchmesser
82.731	82.831	82.746	82.846	200/200 mm
82.733	82.833	82.748	82.848	350/200 mm
82.735	82.835	82.750	82.850	400/150 mm
82.737	82.837	82.752	82.852	400/250 mm
82.742	82.842	82.757	82.857	470/350 mm
82.743	82.843	82.758	82.858	500/350 mm



#### TECHNISCHE DATEN

<b>Druck</b>	275 bar (27.5 MPa) auch für 500 bar (50 MPa) erhältlich
<b>Temperatur</b>	120°C
<b>Gehäuse &amp; Rohr</b>	Edelstahl
<b>Eingang</b>	G3/8" F
<b>Ausgang (für Düsen)</b>	1/4" NPTF / 1/8" NPTF
<b>Durchflussmedium</b>	pH 3-12

WWW.MOSMATIC.COM

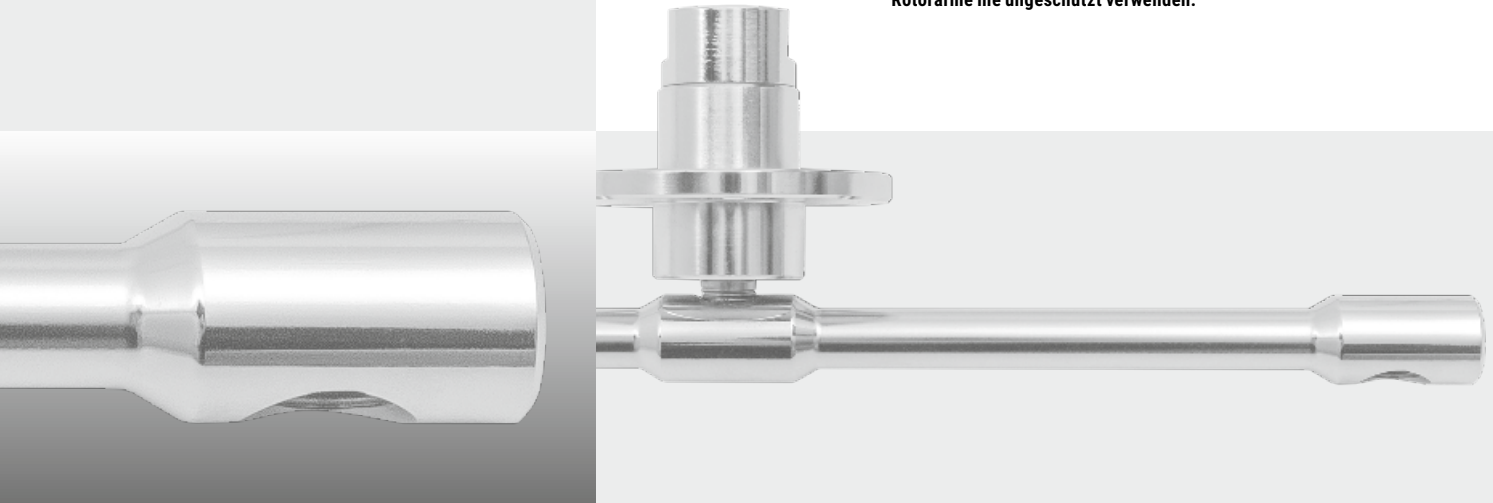
**Zeichenerklärung**

M.. = metrisches Gewinde, ...M = Aussengewinde, F = Innengewinde, G = Gasrohr-Gewinde, R = Gasrohr-Gewinde konisch, QV = Quickverschraubung, SV = Schneidringverschraubung  
D = Durchmesser, L = Länge, NW = Nennweite, SW = Schlüsselweite, IN = Medieneingang, OUT = Medienausgang, RS = Rückstellung

- ✓ Messing vernickelt
- ✓ Leicht und robust
- ✓ Aus einem Stück gefertigt

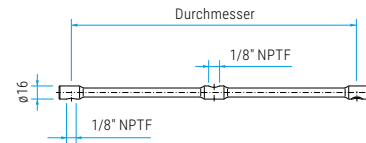
Um höchste Qualität zu gewährleisten werden diese Rotorarme aus einem Stück gedreht. Dadurch werden gefährliche Vibrationen vermieden und der Rotorarm verhält sich absolut laufruhig. In Verbindung mit einem Drehgelenk, beginnt der Rotorarm durch den Wasserdruck selbstständig zu drehen.

**Achtung:**  
Rotorarme nie ungeschützt verwenden.



### TKE (für zwei Düsen)

Art. Nr.	Durchmesser
89.201	100 mm
89.202	150 mm
89.203	200 mm
89.204	250 mm
89.205	300 mm
89.206	350 mm
89.207	400 mm



Passende Drehgelenke sind DGL, DGG, DGF, DXL, DXG, DXF

Mosmatic bietet ein breites Sortiment an gehärteten, rostfreien Hochdruckdüsen an. Wash Jet Düsen sind in verschiedenen Grössen und Spritzwinkeln erhältlich. Standard Düsen sind 1/8" NPTM mit Spritzwinkel 0°, 5°, 15°, 25° und Grössen von 2 bis 10.

Düsen nicht inbegriffen.

#### TECHNISCHE DATEN

<b>Druck</b>	275 bar (27.5 MPa)
<b>Temperatur</b>	120°C
<b>Material</b>	Messing vernickelt
<b>Eingang</b>	1/8" NPTF
<b>Ausgang (für Düsen)</b>	1/8" NPTF
<b>Durchflussmedium</b>	pH 3-12

#### Zeichenerklärung

M.. = metrisches Gewinde, ..M = Aussengewinde, F = Innengewinde, G = Gasrohr-Gewinde, R = Gasrohr-Gewinde konisch, QV = Quickverschraubung, SV = Schneidringverschraubung  
D = Durchmesser, L = Länge, NW = Nennweite, SW = Schlüsselweite, IN = Medieneingang, OUT = Medienausgang, RS = Rückstellung

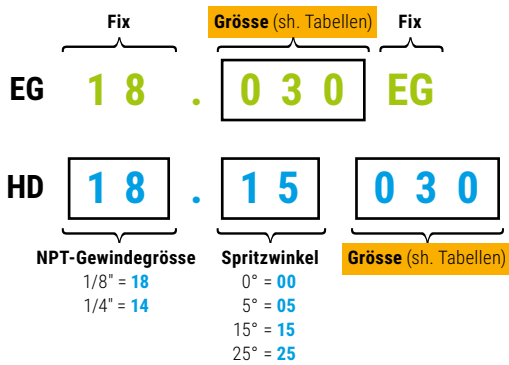
- ✓ 1/8", 1/4" und EG erhältlich
- ✓ Rostfrei und gehärtet
- ✓ Verschiedene Sprühwinkel

Mosmatic bietet ein breites Sortiment an gehärteten, rostfreien Hochdruckdüsen an. HD Düsen sind in verschiedenen Grössen und Sprühwinkeln erhältlich. Standard Düsen sind 1/8"NPT-M mit Spritzwinkel 0°, 5°, 15°, 25° und Grössen von 02 bis 10.

Alle EG-Düsen, in unseren Katalogen auch als Weitsprühdüsen bezeichnet, sind 0° Punktstrahldüsen und in den Grössen 2 bis 20 erhältlich.



## Ihre Bestell-Nr.



## Düsenempfehlung (2-5 Düsen)

Pumpenleistung	Anzahl Düsen / Druck in bar:				
	Grösse	2 Düsen	3 Düsen	4 Düsen	5 Düsen
1000 l/h (16.5 l/min.)	020	-	140	80	50
	025	200	90	50	-
	030	140	60	40	-
	040	80	40	-	-
1250 l/h (20 l/min.)	020	-	-	130	90
	025	-	150	90	60
	030	-	110	60	40
	040	160	60	30	-
	050	100	40	-	-
1500 l/h (25 l/min.)	020	-	-	190	120
	025	-	-	120	80
	030	-	150	80	60
	040	190	80	50	-
	045	150	70	40	-
	050	120	50	-	-
1750 l/h (30 l/min.)	020	-	-	-	160
	025	-	-	160	100
	030	-	200	110	70
	040	-	110	60	40
	050	160	70	40	-
	060	110	50	-	-
	070	80	30	-	-
2000 l/h (33 l/min.)	020	-	-	-	210
	025	-	-	210	130
	030	-	-	150	90
	040	-	150	80	50
	050	200	100	50	-
	060	150	60	40	-
	070	100	50	-	-
	080	80	40	-	-
2500 l/h (40 l/min.)	025	-	-	-	220
	030	-	-	240	150
	040	-	230	130	90
	050	-	150	90	50
	060	230	110	60	40
	070	180	80	40	-
	080	130	60	-	-
3000 l/h (50 l/min.)	030	-	-	-	210
	040	-	-	190	120
	050	-	220	120	80
	060	-	160	80	50
	070	240	110	60	-
	080	190	90	40	-
090	150	70	-	-	
100	120	60	-	-	

## Düsenempfehlung (1 Düse)

Grösse	Volumenstrom (l/min) bei:												
	20 bar	25 bar	30 bar	35 bar	40 bar	50 bar	60 bar	70 bar	100 bar	150 bar	200 bar	275 bar	350 bar
020	2.0	2.3	2.5	2.7	2.9	3.2	3.5	3.8	4.6	5.6	6.4	7.4	8.3
030	3.1	3.4	3.7	4.0	4.3	4.8	5.3	5.7	6.8	8.4	9.7	11.4	12.6
040	4.1	4.6	5.0	5.4	5.8	6.4	7.1	7.6	9.1	11.2	12.9	15.6	17.5
045	4.6	5.1	5.6	6.1	6.5	7.3	7.9	8.6	10.3	12.6	14.5	16.6	18.7
050	5.1	5.7	6.2	6.7	7.2	8.1	8.8	9.5	11.4	14.0	16.1	18.8	21.2
055	5.6	6.3	6.9	7.4	7.9	8.9	9.7	10.5	12.5	15.4	17.7	20.6	23.4
060	6.1	6.8	7.5	8.1	8.6	9.7	10.6	11.4	13.7	16.7	19.3	22.6	25.5
065	6.6	7.4	8.1	8.8	9.4	10.5	11.5	12.4	14.8	18.1	21.0	24.5	27.5
070	7.1	8.0	8.7	9.4	10.1	11.3	12.4	13.3	16.0	19.5	23.0	26.0	29.3
075	7.6	8.5	9.4	10.1	10.8	12.1	13.2	14.3	17.1	21.0	24.0	28.1	31.6
080	8.2	9.1	10.0	10.8	11.5	12.9	14.1	15.3	18.2	22.0	26.0	30.0	33.7
090	9.2	10.3	11.2	12.1	13.0	14.5	15.9	17.2	21.0	25.0	29.0	33.5	37.8
100	10.2	11.4	12.5	13.5	14.4	16.1	17.7	19.1	23.0	28.0	32.0	37.6	42.1
150	15.3	17.1	18.7	20.0	22.0	24.0	26.0	29.0	34.0	42.0	48.0	56.0	63.0
200	20.0	23.0	25.0	27.0	29.0	32.0	35.0	38.0	46.0	56.0	64.0	74.7	84.1



### Schaumdüsen

Art. Nr.	IN	Winkel	Grösse
18.50400	1/8" NPTM	50°	400



### Keramikdüse (mit Überwurfmutter\*)

Art. Nr.	IN	Winkel	Grösse
29.076*	G3/8" F	80°	180 (040)
29.075	---	80°	180 (040)



### Weitsprühdüse (ohne Innendüsen)

Art. Nr.	IN
14.901	1/4" NPTM
14.902	1/8" NPTM

- ✓ Halbiert die Reinigungszeit
- ✓ 0° Düse mit breiterer Abdeckung

Dank der Mosmatic Turbodüse erhöhen Sie die Reinigungskraft Ihres Hochdruckreinigers und fräsen leicht durch hartnäckige Verunreinigungen, wie z.B. Graffiti oder Schlammkrusten. Mit dem Wechsel von einer Flachstrahldüse zu einer Turbodüse steigern Sie die Reinigungseffizienz und sparen somit Zeit und Geld. Die rotierende 0° Düse macht es möglich.

**Achtung: Nehmen Sie die Düse abwärtsgerichtet in Betrieb. Nie ungeschützt verwenden!**



### Turbodüse «Rex»

Art. Nr.	IN	Grösse	Farbe	max. Druck	max. Temp.	Gewicht
14.100	G1/4" F	3.0	gelb	400 bar	100°C	0.6 kg
14.101		3.5	lila			
14.102		4.0	braun			
14.104		5.0	schwarz			
14.105		5.5	hellblau			
14.106		6.0	rot			
14.107		6.5	weiss			
14.108		7.0	rosa			
14.109		8.0	orange			
14.110		9.0	grün			
14.111		10.0	grau			

### Turbodüse «iRex»

Art. Nr.	IN	Grösse	Farbe	max. Druck	max. Temp.	Gewicht
14.200	G1/4" F	3.0	gelb	400 bar	90°C	0.6 kg
14.201		3.5	lila			
14.202		4.0	braun			
14.204		5.0	schwarz			
14.205		5.5	hellblau			
14.206		6.0	rot			
14.207		6.5	weiss			
14.208		7.0	rosa			
14.209		8.0	orange			
14.210		9.0	grün			
14.211		10.0	grau			

Weitere Grössen auf Anfrage erhältlich.



### Hydro Digging Turbodüse «iRex»

Art. Nr.	IN	Grösse	Farbe	max. Druck	max. Temp.	Gewicht
14.229	G1/2" F	8.0	orange	200 bar	90°C	0.6 kg
14.230		9.0	grün			
14.231		10.0	grau			

Weitere Grössen auf Anfrage erhältlich.






### Turbodüse «Rex small»


Art. Nr.	IN	Grösse	Farbe	max. Druck	max. Temp.	Gewicht
14.932	G1/4" F	4.0	braun	250 bar	100°C	0.3 kg
14.934		5.5	hellblau			

Weitere Grössen auf Anfrage erhältlich.


#### Zeichenerklärung


M. = metrisches Gewinde, ..M = Aussengewinde, F = Innengewinde, G = Gasrohr-Gewinde, R = Gasrohr-Gewinde konisch, QV = Quickverschraubung, SV = Schneidringverschraubung  
D = Durchmesser, L = Länge, NW = Nennweite, SW = Schlüsselweite, IN = Medieneingang, OUT = Medienausgang, RS = Rückstellung


Düsen	Art. Nr.	Gewicht	
Düsenpaket #2 für AQUA Flächenreiniger	<b>78.983</b>	0.04 kg	
Niederdruck Upgrade Kit für Hurricane-Serie	<b>80.9011</b>	3.8 kg	
Kaugummidüse, IN G1/4" F, Grösse #3	<b>29.102</b>	0.6 kg	
Kaugummidüse, IN G1/4" F, Grösse #4	<b>29.103</b>	0.6 kg	
Kaugummidüse, IN G1/4" F, Grösse #5	<b>29.119</b>	0.6 kg	
Keramikdüse, 80° Winkel, Grösse 180 (040), IN G3/8" F	<b>29.076</b>	0.02 kg	


Düsenschutz	Art. Nr.	Gewicht	
aufsteckbar auf ø16 & G3/8"	<b>29.010</b>	0.01 kg	


Mehr Produkte auf Anfrage.


Distanz-Adapter	Art. Nr.	Gewicht	
für DR-520 Dachreiniger, IN G3/8" F, OUT G3/8" M	<b>38217</b>	0.05 kg	


Drehgelenk für Farbspritzpistolen	Art. Nr.	Gewicht	
IN G1/4" F, OUT G1/4" M	<b>32.916</b>	0.43 kg	
IN G1/8" F, OUT G1/8" M	<b>32.918</b>	0.43 kg	


Fusschalter	Art. Nr.	Gewicht	
für DR-520 Dachreiniger, IN M22x1.5 M, OUT M22x1.5 F	<b>80.987</b>	14.0 kg	


Handgriff Ersatzset	Art. Nr.	Gewicht	
für Flächenreiniger ø200/300	<b>78.945</b>	0.2 kg	


HD-Kupplung	Art. Nr.	Gewicht	
Edelstahl, 350 bar			
G1/4" F, D 12, NW 6, SW 22	<b>70.010</b>	0.06 kg	
G1/4" M, D 12, NW 6, SW 22	<b>70.011</b>	0.08 kg	
G3/8" F, D 15, NW 9, SW 24	<b>70.012</b>	0.1 kg	
G3/8" M, D 15, NW 9, SW 24	<b>70.013</b>	0.1 kg	


HD-Stecknippel	Art. Nr.	Gewicht	
Edelstahl, 350 bar			
G1/4" F, D 12, NW 6, SW 17	<b>70.020</b>	0.03 kg	
G1/4" M, D 12, NW 6, SW 17	<b>70.021</b>	0.03 kg	
G3/8" F, D 15, NW 9, SW 22	<b>70.022</b>	0.06 kg	
G3/8" M, D 15, NW 9, SW 22	<b>70.023</b>	0.06 kg	

Hochdruckfilter	Art. Nr.	Gewicht	
IN G1/4" F, OUT R1/4" M	<b>90.060</b>	0.2 kg	
IN G3/8" F, OUT G3/8" M	<b>90.062</b>	0.25 kg	


Höhenschieber lang	Art. Nr.	Gewicht	
für DR-520 Dachreiniger	<b>904.351</b>	0.2 kg	


Knickgelenk	Art. Nr.	Gewicht	
275 bar, 120°C			
IN G1/4" F, OUT G1/4" F, NW 4	<b>42.001</b>	0.24 kg	
IN G1/4" F, OUT G1/8" F, NW 5	<b>42.906</b>	0.15 kg	
IN G1/4" F, OUT G1/4" F, NW 5	<b>42.907</b>	0.15 kg	


Kugelhahn 2-Wege	Art. Nr.	Gewicht	
IN G1/4" F, OUT G1/4" F	<b>90.066</b>	0.42 kg	
IN G3/8" F, OUT G3/8" F	<b>90.100</b>	0.53 kg	
IN G1/2" F, OUT G1/2" F	<b>90.110</b>	0.64 kg	


Mosmatic HD-Pistolen «NEO»	Art. Nr.	Gewicht	
350 bar, 150°C, Low Trigger Force, IN G3/8" F, OUT G1/4" F	<b>29.094</b>	0.6 kg	
500 bar, 150°C, Low Trigger Force, IN G3/8" F, OUT G1/4" F	<b>29.104</b>	0.6 kg	


Mehr Produkte siehe HD-Pistolenseite.


Quickverschraubungen	Art. Nr.	Gewicht	
IN M22x1.5 F, OUT 6 (1/4"), NW 4	<b>50.131</b>	0.07 kg	
IN M22x1.5 F, OUT 8 (5/16"), NW 5.8	<b>50.132</b>	0.07 kg	
IN M22x1.5 F, OUT 10 (3/8"), NW 7	<b>50.133</b>	0.06 kg	

Schutzblech für Flächenreiniger	Art. Nr.	Gewicht	
für ø200	<b>902.922</b>	0.16 kg	
für ø300	<b>905.378</b>	0.44 kg	
für ø410	<b>906.088</b>	1.07 kg	
für ø520	<b>905.557</b>	1.68 kg	
für ø750	<b>906.089</b>	3.97 kg	


Schutzblech für Rohrreiniger	Art. Nr.	Gewicht	
für ø300, rostfrei	<b>901.022</b>	0.7 kg	
für ø400, rostfrei	<b>901.023</b>	1.3 kg	
für ø500, rostfrei	<b>901.024</b>	2.1 kg	
für ø600, rostfrei	<b>901.025</b>	3.0 kg	
Schrauben-Set	<b>81.942</b>	0.05 kg	


Stütze	Art. Nr.	Gewicht	
für HURF-300, 90 mm	<b>78.9012</b>	0.1 kg	


TYR Haken	Art. Nr.	Gewicht	
als Stabilisator am Rohrreiniger	<b>81.905</b>	0.1 kg	

TYR Mobil (Einstellbar)	Art. Nr.	Gewicht	
für ø150-300 Rohr	<b>81.911</b>	4.1 kg	
für ø300-500 Rohr	<b>81.902</b>	4.3 kg	
für ø500-600 Rohr	<b>81.903</b>	7.0 kg	

Rohrreiniger nicht enthalten.

Weitsprühdüse	Art. Nr.	Gewicht	
1/4" NPTM, 95 mm	<b>14.901</b>	0.1 kg	
1/8" NPTM, 93 mm	<b>14.902</b>	0.1 kg	
1/8" NPTM, 68 mm	<b>14.935</b>	0.1 kg	
1/4" NPTM, 70 mm	<b>14.939</b>	0.1 kg	
Stecknippel-ø12, 103 mm	<b>14.940</b>	0.1 kg	
1/4" NPTF, 95 mm	<b>14.943</b>	0.1 kg	
1/4" NPTF, 68 mm	<b>14.945</b>	0.1 kg	

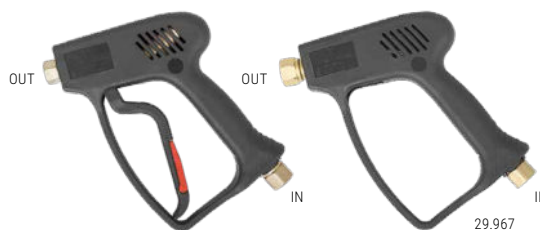
Verlängerung für Flächenreiniger	Art. Nr.	Gewicht	
440 mm, rostfrei, IN M22x1.5 F, OUT G1/4" M	<b>78.908</b>	0.3 kg	

Verschraubung mit Sieb	Art. Nr.	Gewicht	
IN G3/8" F, OUT G3/8" M, MZ 50	<b>53.001</b>	0.06 kg	
IN G3/8" F, OUT G3/8" M, MZ 200	<b>53.002</b>	0.06 kg	
IN G1/2" F, OUT G1/2" M, MZ 50	<b>53.005</b>	0.06 kg	
IN G1/2" F, OUT G1/2" M, MZ 200	<b>53.006</b>	0.06 kg	

MZ = Maschenzahl

- ✓ Mit Wintersicherung erhältlich
- ✓ Ergonomisch geformt
- ✓ Low Trigger Force Technology

Mosmatic bietet ein breites Sortiment von Hochdruckpistolen an. Sehr beliebt sind die Modelle mit der Low Trigger Force Technology. Die mit dieser patentierten Technik ausgestatteten Pistolen haben eine 90% geringere Haltekraft und eine 40% geringere Abzugskraft gegenüber den Standard Modellen. Sehr gefragt ist auch das Modell mit eingebautem DGV-Drehgelenk, welches ein leichtes Drehen auch bei hohem Druck gewährleistet.



### Mosmatic HD Pistole «Aero»

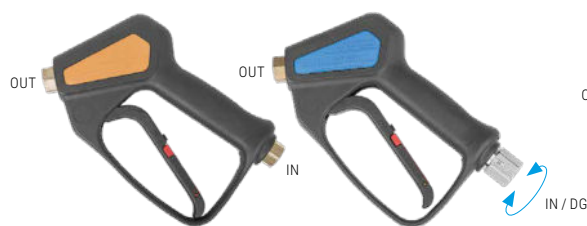
Druck: 275 bar, Temperatur: 150°C  
IN G3/8" F, OUT G1/4" F

Art. Nr.	WSV	Kerbe	Gewicht
29.045	---	---	0.5 kg
29.034	ja	---	0.5 kg
29.092	---	ja	0.5 kg
29.037	ja	ja	0.5 kg

### Mosmatic HD Pistole «Nano»

Druck: 275 bar, Temperatur: 150°C  
IN G3/8" F, OUT G1/4" F

Art. Nr.	WSV	Kerbe	Freifluss	Gewicht
29.054	ja	---	---	0.8 kg
29.117	ja	ja	---	0.8 kg
29.144	---	---	---	0.8 kg
29.967	---	---	ja	0.8 kg



### Mosmatic HD Pistole «Neo»

Temperatur: 150°C  
IN G3/8" F, OUT G1/4" F

Art. Nr.	WSV	LTF	DG	Druck	Farbe	Gewicht
29.100	---	---	---	310 bar	orange	0.6 kg
29.094	---	ja	---	350 bar	blau	0.6 kg
29.104	---	ja	---	500 bar	rot	0.6 kg
29.131	---	ja	ja	350 bar	blau	0.6 kg
29.133	ja	ja	ja	350 bar	blau	0.6 kg
29.141	ja	ja	---	350 bar	blau	0.6 kg
29.161	---	---	ja	275 bar	orange	0.6 kg
29.163	ja	---	ja	275 bar	orange	0.6 kg

LTF = Low Trigger Force

### Mosmatic HD Pistole «Neo»

Temperatur: 150°C  
IN G1/2" F, OUT G1/2" F

Art. Nr.	Druck	Farbe	Gewicht
29.135	600 bar	blau	0.7 kg

### HD Pistole Reparatur Kit

Art. Nr.	für HD Pistole
29.055	Nano
29.146	Neo

### Mosmatic HD Pistole «Pro»

Druck: 350bar, Temperatur: 150°C  
IN G3/8" F, OUT G1/4" F

Art. Nr.	LTF	WSV	Kerbe	DG	Hebel-farbe	Gewicht
29.501	---	---	---	---	grau	0.6 kg
29.502	---	ja	---	---	grau	0.6 kg
29.503	---	ja	ja	---	grau	0.6 kg
29.504	---	---	---	ja	grau	0.6 kg
29.505	---	ja	---	ja	grau	0.6 kg
29.506	---	ja	ja	ja	grau	0.6 kg
29.601	ja	---	---	---	schwarz	0.6 kg
29.602	ja	ja	---	---	schwarz	0.6 kg
29.603	ja	ja	ja	---	schwarz	0.6 kg
29.604	ja	---	---	ja	schwarz	0.6 kg
29.605	ja	ja	---	ja	schwarz	0.6 kg
29.606	ja	ja	ja	ja	schwarz	0.6 kg

LTF = Low Trigger Force

#### Zeichenerklärung

M. = metrisches Gewinde, ..M = Aussengewinde, F = Innengewinde, G = Gasrohr-Gewinde, R = Gasrohr-Gewinde konisch, QV = Quickverschraubung, SV = Schneidringverschraubung  
D = Durchmesser, L = Länge, NW = Nennweite, SW = Schlüsselweite, IN = Medieneingang, OUT = Medienausgang, RS = Rückstellung, WSV = Wintersicherungsventil



**Unser Ziel:**  
**Schweizer Qualität und Zuverlässigkeit**  
**in Design und Leistung.**

# DREHDURCHFÜHRUNGEN

## **Autowaschindustrie**

Sei es für Felgenreiniger, SB-Technik, Unterbodenwäsche oder „Touchless“ Reinigung, Mosmatic Drehgelenke werden von allen namhaften Herstellern eingesetzt.



## **Hochdruckreinigungsindustrie**

Speziell in diesem Sektor profilieren wir uns weltweit durch sehr lange Erfahrung, patentierte Dichtungssysteme, Innovationskraft und ein breites Produktportfolio auf das Verlass ist. Speziallösungen für exotische Anwendungen sind keine Seltenheit, wie zum Beispiel Salzwasser-Drehgelenke.



## **Hydraulik und Pneumatik**

Für noch längere Standzeiten Ihrer Hydraulik- und Hochdruckschläuche bieten wir eine Vielzahl von zuverlässigen Drehgelenken an.



## **Industrielle Anwendungen**

Mosmatic Drehgelenke, sauber, kompakt und wartungsfrei, geben Ihnen eine Leistungsstärke auf die Sie zählen können.



OPTIMAL  ALTERNATIVE

Anwendung	DGV	DGVI	DGK	DGS	DKS	DGE	DGEI	DGR	WDE	WDEI	WDG	WDB	WDC	WDRS	DGL	DGG	DGF	DXL	DXG	DXF	DXTI	DXLS	DXGS	DXFS	DYL	DYG	DYF	DYW	DYCI/DYDI	DYT/DYU	DYKI	KGK	QVS		
Bus-/Zug-/LKW-Waschanlagen																																			
Container-/Behälterwäsche																																			
Dachrinnen-Reinigung																																			
Deckenkreisel																																			
Druckluftpistolen																																			
Farbindustrie																																			
Felgenreinigung																																			
Feuerwehr																																			
Fischnetzreinigung																																			
Flächenreiniger																																			
Flottenreinigung																																			
Förderbandreinigung																																			
HD-Pistolen																																			
Hochdruckreiniger																																			
Hydraulik																																			
Kanalreinigung																																			
Kommunalfahrzeuge																																			
Lackierpistolen																																			
Landwirtschaft																																			
Lanzen																																			
Lebensmittelindustrie																																			
Minenindustrie																																			
Pneumatik																																			
Portal-Waschanlagen																																			
Radwäscher																																			
Rohrreinigung																																			
Salzwasser																																			
Schlauch																																			
Schlauchtrommeln																																			
Selbstrotierende Anwendung																																			
Teilereiniger																																			
Touchless-Waschanlagen																																			
Tunnel-Waschanlagen																																			

Ist Ihre Anwendung nicht in der Tabelle aufgelistet? Kontaktieren Sie uns. Wir beraten Sie gerne.

<b>Gerade + Winkeldrehgelenke</b>	<b>Nennweite</b>	<b>Dichtung</b>	<b>Druck max. [bar]</b>	<b>Drehzahl max. [U/min]</b>	<b>Temp. max. [°C]</b>	<b>Typ</b>	<b>Seite</b>
Drehgelenke 1-fach gelagert	NW 6 - 9	Kunststoff	275	30	120	<b>DGV</b>	<b>80</b>
Drehgelenke 1-fach gelagert	NW 6 - 9		350/500	30	120	<b>DGVI</b>	<b>81</b>
Drehgelenke 1-fach gelagert, kurz	NW 4 - 6.4		275	30	120	<b>DGK</b>	<b>82-83</b>
Drehgelenke 2-fach gelagert	NW 6 - 9		275	30	120	<b>DGS</b>	<b>84</b>
Drehkupplungen 1-fach gelagert	NW 4 - 6.4		250	30	120	<b>DKS</b>	<b>85</b>
Drehgelenke 1-fach gelagert, gross	NW 10 - 36		200/275	30	120	<b>DGE</b>	<b>86</b>
Drehgelenke 3-fach gelagert, gross	NW 10 - 36		200/350	30	120	<b>DGEI</b>	<b>87</b>
Drehgelenke 4-fach gelagert, gross	NW 16 - 65		20/200	50-200	5-80	<b>DGR</b>	<b>88</b>

Winkeldrehgelenke	NW 7 - 12	Kunststoff	275	30	120	<b>WDE</b>	<b>89</b>
Winkeldrehgelenke	NW 7 - 25		50/200 400/500	30	120	<b>WDEI</b>	<b>90-91</b>
Winkeldrehgelenke	NW 7 - 13		150/275	30	90/120	<b>WDG</b>	<b>92</b>
Winkeldrehgelenke 2-fach gelagert	NW 7 - 10		275	30-200	120	<b>WDB</b>	<b>93</b>
Winkeldrehgelenke 2-fach gelagert	NW 12		275	30-200	120	<b>WDC</b>	<b>94</b>
Winkeldrehgelenke 2-fach gelagert, gross	NW 9 - 65		20/200	50-150	5-80	<b>WDRS</b>	<b>95</b>

### Schnellläuferdrehgelenke

Drehgelenke 3-fach gelagert	NW 6 - 9	Kunststoff	275	30/1000	30/120	<b>DGL</b>	<b>96</b>
Drehgelenke 3-fach gelagert, mit Schottgewinde	NW 6 - 9		275	30/1000	30/120	<b>DGG</b>	<b>97</b>
Drehgelenke 3-fach gelagert, mit Flansch	NW 6 - 9		275	30/1000	30/120	<b>DGF</b>	<b>98</b>

Drehgelenke 3-fach gelagert	NW 6	Keramik	170	2000	5-120	<b>DXL</b>	<b>99</b>
Drehgelenke 3-fach gelagert	NW 6		20	1000	180	<b>DXLS / DXGS DXFS</b>	<b>100</b>
Drehgelenke 3-fach gelagert, mit Schottgewinde	NW 6		170	2000	5-120	<b>DXG</b>	<b>101</b>
Drehgelenke 3-fach gelagert, mit Flansch	NW 6		170	2000	5-120	<b>DXF</b>	<b>102</b>
Drehgelenke 4-fach gelagert	NW 6 - 12		170	2000	120	<b>DXTI</b>	<b>103</b>

Drehgelenke 3-fach gelagert	NW 6	Hartmetall	275	2000	120	<b>DYL</b>	<b>104</b>
Drehgelenke 3-fach gelagert, mit Schottgewinde	NW 6 - 9		275	2000	120	<b>DYG</b>	<b>105</b>
Drehgelenke 3-fach gelagert, mit Flansch	NW 6		275	2000	120	<b>DYF</b>	<b>106</b>
Drehgelenke 3-fach gelagert	NW 6		350	2000	120	<b>DYW</b>	<b>107</b>
Drehgelenke 3-fach gelagert	NW 6 - 9		350/500	2000	120	<b>DYCI / DYDI</b>	<b>108</b>
Drehgelenke 4-fach gelagert	NW 6 - 9		350/500	2000	120	<b>DYT / DYU</b>	<b>109</b>
Drehgelenke 4-fach gelagert	NW 6 - 9		350	2000	120	<b>DYKI</b>	<b>110</b>

### Diverses

Knickgelenke		<b>KGK</b>	<b>111</b>
Quickverschraubungen		<b>QVS</b>	<b>112</b>

#### Andere Dichtungen

Alle Drehgelenke auch mit **EPDM** oder **FKM (Viton) Dichtungen** erhältlich.  
Fügen Sie nach der Artikel Nr. die Wunschkichtung dazu: **E=EPDM, V=FKM**

- ✓ 1-fach gelagert
- ✓ Medienführende Teile aus INOX
- ✓ Korrosionsresistent
- ✓ Garantiert leichte Rotation bis Maximaldruck
- ✓ Verstärktes Innenteil
- ✓ Wartungsfrei

### Anwendung

HD-Pistolen, Schlauchverbindungen, Hydraulik, torsionsfreie Anwendungen

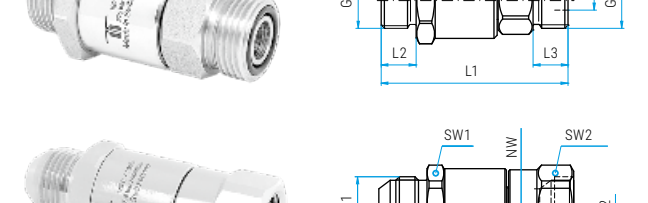
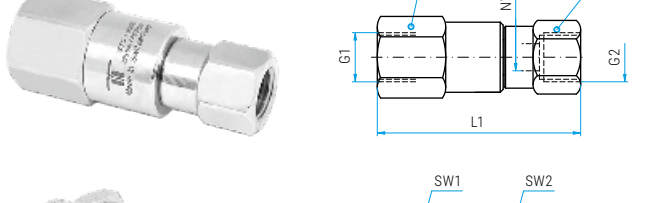
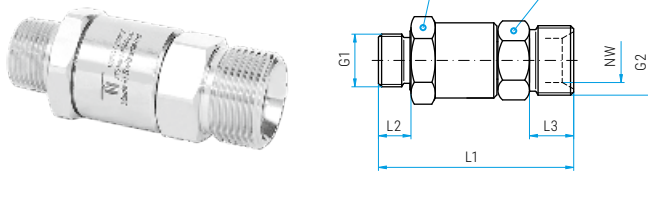
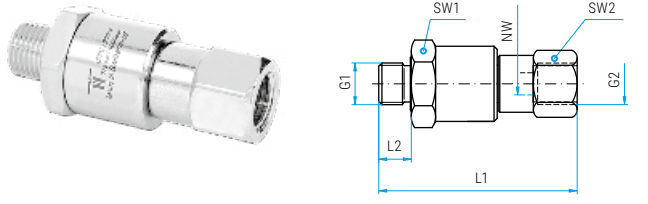
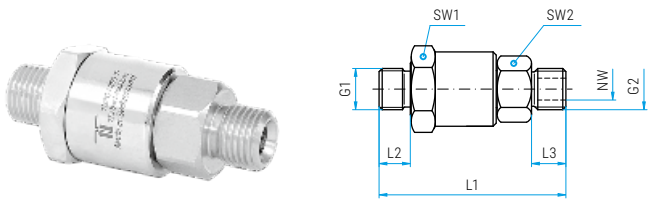
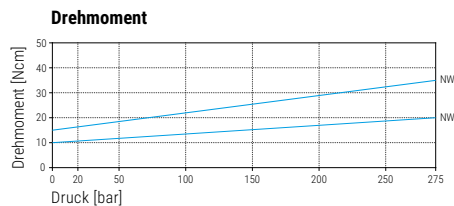
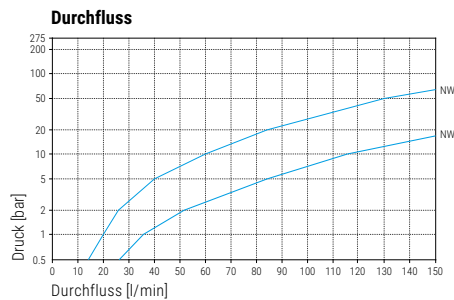
#### TECHNISCHE DATEN

**Druck** 275 bar (27.5 MPa)  
**Temperatur** 120°C  
**Drehzahl** max. 30 U/min

**Gehäuse** Edelstahl  
 Messing vernickelt

**Innenteil** Edelstahl  
**Dichtung** O-ring NBR  
 (opt.: EPDM oder FKM)  
**Lagerung** 1x Axial-Kugellager

**Durchflussm.** pH 3 - 12  
 10 µm filtriert  
 20 bar Druckluft



#### DGV

Art. Nr.	G1 (M)	G2 (M)	NW	SW1	SW2	L1	L2	L3	Gewicht
32.511	G1/4" M	G1/4" M	6	24	19	60	10	11	130 g
32.513	G1/4" M	G3/8" M	6	24	19	61	10	12	130 g
32.531	G3/8" M	G1/4" M	6	24	19	60	10	11	140 g
32.533	G3/8" M	G3/8" M	6	24	19	61	10	12	140 g
32.831	G1/2" M	G3/8" M	9	27	19	68	15	12	210 g
32.833	G1/2" M	G1/2" M	9	27	27	72	15	15	230 g

Art. Nr.	G1 (M)	G2 (F)	NW	SW1	SW2	L1	L2	Gewicht
32.512	G1/4" M	G1/4" F	6	24	19	63	10	140 g
32.514	G1/4" M	G3/8" F	6	24	22	64	10	160 g
32.532	G3/8" M	G1/4" F	6	24	19	63	10	150 g
32.534	G3/8" M	G3/8" F	6	24	22	64	10	170 g
32.834	G1/2" M	G1/2" F	9	27	27	75	15	230 g

Art. Nr.	G1 (M)	G2 (QV)	NW	SW1	SW2	L1	L2	L3	Gewicht
32.517	G1/4" M	M18x1.5 M	6	24	19	58	10	10	130 g
32.518	G1/4" M	M21x1.5 M	6	24	22	62	10	14	140 g
32.519	G1/4" M	M22x1.5 M	6	24	22	62	10	14	150 g
32.537	G3/8" M	M18x1.5 M	6	24	19	58	10	10	140 g
32.538	G3/8" M	M21x1.5 M	6	24	22	62	10	14	150 g
32.539	G3/8" M	M22x1.5 M	6	24	22	62	10	14	160 g
32.839	G1/2" M	M22x1.5 M	9	27	22	69	15	14	230 g

Art. Nr.	G1 (F)	G2 (F)	NW	SW1	SW2	L1	Gewicht
32.582	G1/4" F	G1/4" F	6	24	19	67	180 g
32.584	G1/4" F	G3/8" F	6	24	22	68	190 g
32.592	G3/8" F	G1/4" F	6	24	19	68	190 g
32.594	G3/8" F	G3/8" F	6	24	22	69	190 g

#### DGV Stirndichtung

Art. Nr.	G1 (M)	G2 (M)	NW	SW1	SW2	L1	L2	L3	Gewicht
32.571	11/16"-16UN	11/16"-16UN	6	24	22	59	11	11	140 g
32.871	13/16"-16UN	13/16"-16UN	9	27	24	62	11	11	170 g

#### DGV Hydraulik

Art. Nr.	G1 (M)	G2 (F)	NW	SW1	SW2	L1	L2	Gewicht
32.926	3/4" JIC M	3/4" JIC F	9	25	25	69	17	170 g

DGV Hitzeschutz siehe DGVI Seite.

#### Zeichenerklärung

M... = metrisches Gewinde, ...M = Aussengewinde, F = Innengewinde, G = Gasrohr-Gewinde, R = Gasrohr-Gewinde konisch, QV = Quickverschraubung  
 SV = Schneidringverschraubung, D = Durchmesser, L = Länge, NW = Nennweite, SW = Schlüsselweite

#### Andere Dichtungen

Alle Drehgelänge auch mit EPDM oder FKM (Viton) Dichtungen erhältlich.  
 Fügen Sie nach der Artikel Nr. die Wunschkichtung dazu: E=EPDM, V=FKM

- ✓ Rostfrei INOX
- ✓ 1-fach gelagert
- ✓ Korrosionsresistent
- ✓ Garantiert leichte Rotation bis Maximaldruck
- ✓ Wartungsfrei



### Anwendung

HD-Pistolen, Schlauchverbindungen, Hydraulik, torsionsfreie Anwendungen

#### TECHNISCHE DATEN

**Druck** 500 bar (50 MPa)  
350 bar\* (35 MPa)

**Temperatur** 120°C

**Drehzahl** max. 30 U/min

**Gehäuse** Edelstahl

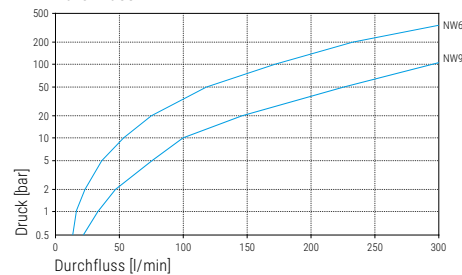
**Innenteil** Edelstahl

**Dichtung** O-ring NBR  
(opt.: EPDM oder FKM)

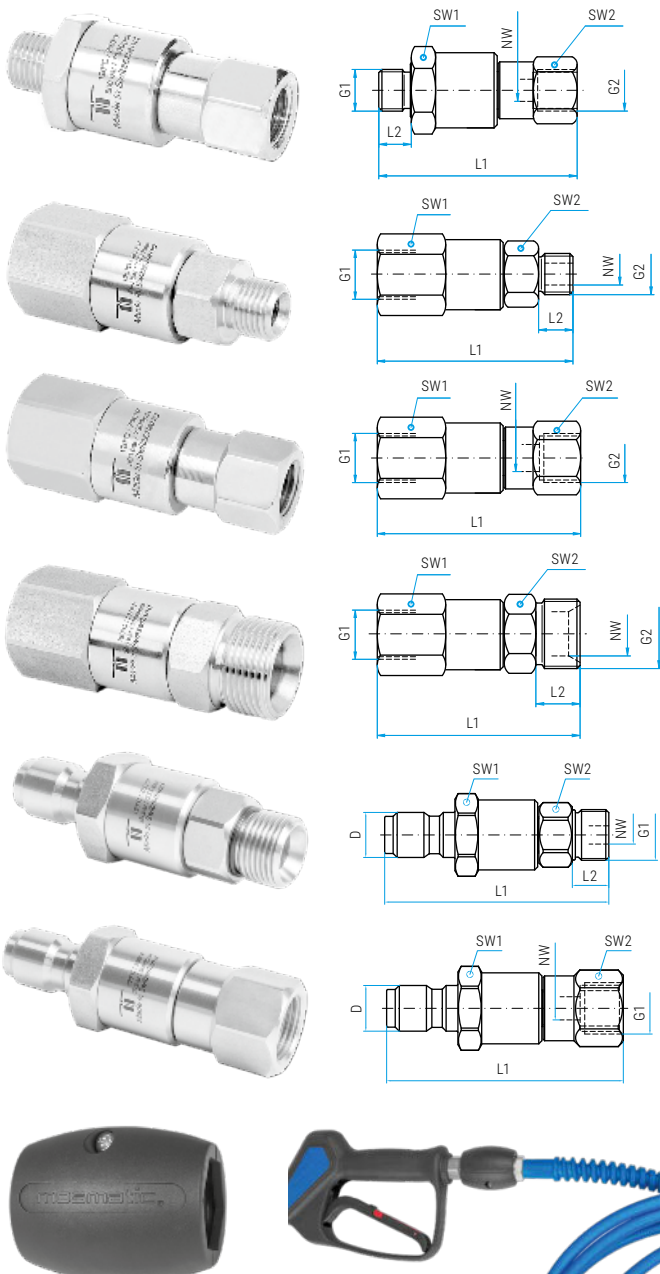
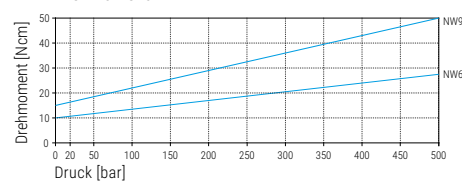
**Lagerung** 1x Axial-Kugellager

**Durchflussm.** pH 3 - 12  
10 µm filtriert  
20 bar Druckluft

#### Durchfluss



#### Drehmoment



#### DGVI

Art. Nr.	G1 (M)	G2 (F)	NW	SW1	SW2	L1	L2	Gewicht
32.702	R1/4" M	G1/4" F	6	24	19	54	10	150 g
32.724	R3/8" M	G3/8" F	6	24	22	56	10	160 g
32.734	G3/8" M	G3/8" F	6	24	22	64	10	170 g
32.814	G1/2" M	G1/2" F	9	27	27	75	15	250 g

Art. Nr.	G1 (F)	G2 (M)	NW	SW1	SW2	L1	L2	Gewicht
32.781	G1/4" F	G1/4" M	6	24	19	64	11	160 g
32.783	G1/4" F	G3/8" M	6	24	19	65	12	170 g

Art. Nr.	G1 (F)	G2 (F)	NW	SW1	SW2	L1	Gewicht
32.782	G1/4" F	G1/4" F	6	24	19	66	190 g
32.784	G1/4" F	G3/8" F	6	24	22	68	200 g

Art. Nr.	G1 (F)	G2 (QV)	NW	SW1	SW2	L1	L2	Gewicht
32.787	G1/4" F	M18x1.5 M	6	24	19	62	10	140 g
32.788	G1/4" F	M21x1.5 M	6	24	22	66	14	150 g
32.789	G1/4" F	M22x1.5 M	6	24	22	66	14	160 g

#### DGVI mit Stecknippel

Art. Nr.	D	G1 (M)	NW	SW1	SW2	L1	L2	Gewicht
32.771*	ø12	G1/4" M	6	24	19	70	11	130 g
32.776*	ø15	G3/8" M	6	24	19	74	12	140 g

Art. Nr.	D	G1 (F)	NW	SW1	SW2	L1	Gewicht
32.772*	ø12	G1/4" F	6	24	19	73	140 g
32.777*	ø15	G3/8" F	6	24	22	77	160 g

#### DGV Hitzeschutz

Art. Nr.	Material	Schraube	Gewicht
28.973**	Kunststoff, schwarz	inbegriffen	35 g

\*\* Mindestbestellmenge 15 Stk.

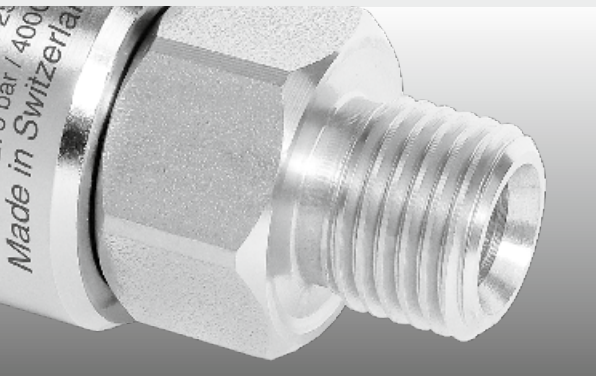
#### Zeichenerklärung

M.. = metrisches Gewinde, ..M = Aussengewinde, F = Innengewinde, G = Gasrohr-Gewinde, R = Gasrohr-Gewinde konisch, QV = Quickverschraubung  
SV = Schneidringverschraubung, D = Durchmesser, L = Länge, NW = Nennweite, SW = Schlüsselweite

#### Andere Dichtungen

Alle Drehgelence auch mit EPDM oder FKM (Viton) Dichtungen erhältlich.  
Fügen Sie nach der Artikel Nr. die Wunschkichtung dazu: E=EPDM, V=FKM

- ✓ Sehr geringer Drehmomentverlust
- ✓ Wartungsfrei
- ✓ Garantiert leichte Rotation bis Maximaldruck
- ✓ Kompakte Bauweise



### Anwendung

HD-Pistolen, Schlauchverbindungen, Hydraulik, torsionsfreie Anwendungen

#### TECHNISCHE DATEN

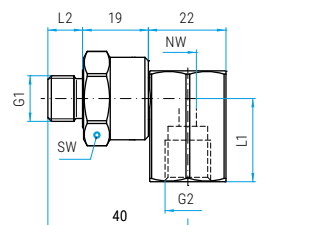
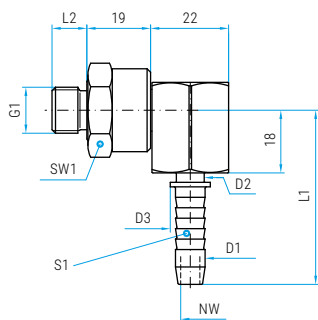
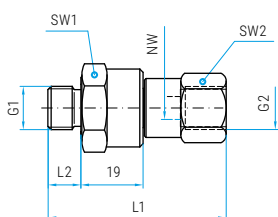
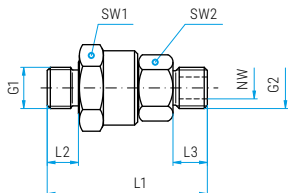
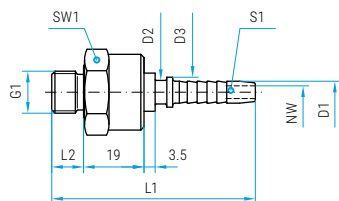
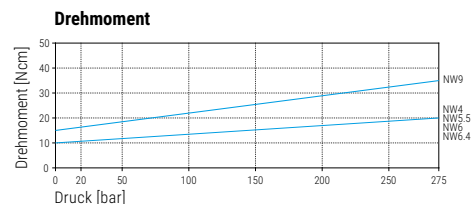
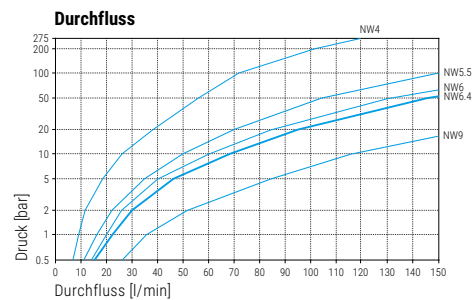
**Druck** 275 bar (27.5 MPa)  
**Temperatur** 120°C  
**Drehzahl** max. 30 U/min

**Gehäuse** Edelstahl  
 Messing vernickelt

**Innenteil** Edelstahl  
**Dichtung** O-ring NBR  
 (opt.: EPDM oder FKM)

**Lagerung** 1x Axial-Kugellager

**Durchflussm.** pH 3 - 12  
 10 µm filtriert  
 20 bar Druckluft



#### DGK

Art. Nr.	G1 (M)	S1	NW	SW1	L1	L2	D1	D2	D3	Gewicht
32.031	G1/4" M	6 (1/4")	4	24	64	10	6.9	7.4	9.4	80 g
32.032	G1/4" M	8 (5/16")	5.5	24	66	10	8.4	8.6	11.2	80 g
32.039	G1/4" M	10 (3/8")	6.4	24	68	10	10.1	9	12	80 g
32.131	G3/8" M	6 (1/4")	4	24	64	10	6.9	7.4	9.4	90 g
32.132	G3/8" M	8 (5/16")	5.5	24	66	10	8.4	8.6	11.2	80 g
32.139	G3/8" M	10 (3/8")	6.4	24	68	10	10.1	9	12	90 g

#### DGK (Kompakte Bauweise)

Art. Nr.	G1 (M)	G2 (M)	NW	SW1	SW2	L1	L2	L3	Gewicht
32.001	G1/4" M	G1/4" M	6	24	19	51	10	11	90 g
32.003	G1/4" M	G3/8" M	6	24	19	52	10	12	110 g
32.007	G1/4" M	M18x1.5 M	6	24	19	49	10	10	90 g
32.101	G3/8" M	G1/4" M	6	24	19	51	10	11	110 g
32.103	G3/8" M	G3/8" M	6	24	19	52	10	12	110 g
32.107	G3/8" M	M18x1.5 M	6	24	19	49	10	10	100 g

Art. Nr.	G1 (M)	G2 (F)	NW	SW1	SW2	L1	L2	Gewicht
32.002	G1/4" M	G1/4" F	6	24	19	54	10	110 g
32.102	G3/8" M	G1/4" F	6	24	19	54	10	110 g
32.104	G3/8" M	G3/8" F	6	24	22	55	10	130 g

#### DGK 90°

Art. Nr.	G1 (M)	S1	NW	SW1	L1	L2	D1	D2	D3	Gewicht
32.331	G1/4" M	6 (1/4")	4	24	49.5	10	6.7	7.3	10	150 g
32.332	G1/4" M	8 (5/16")	5.5	24	51.5	10	8.4	9	12	150 g
32.339	G1/4" M	10 (3/8")	6.4	24	53.5	10	10	10.7	13.5	170 g
32.431	G3/8" M	6 (1/4")	4	24	49.5	10	6.7	7.3	10	160 g
32.432	G3/8" M	8 (5/16")	5.5	24	51.5	10	8.4	9	12	160 g
32.439	G3/8" M	10 (3/8")	6.4	24	53.5	10	10	10.7	13.5	200 g

#### DGK 90°

Art. Nr.	G1 (M)	G2 (F)	NW	SW1	L1	L2	Gewicht
32.541	G1/4" M	G1/4" F	5	24	24	10	160 g
32.542	G1/4" M	G3/8" F	5	24	27	10	160 g
32.546	G3/8" M	G1/4" F	5	24	24	10	170 g
32.547	G3/8" M	G3/8" F	5	24	27	10	170 g

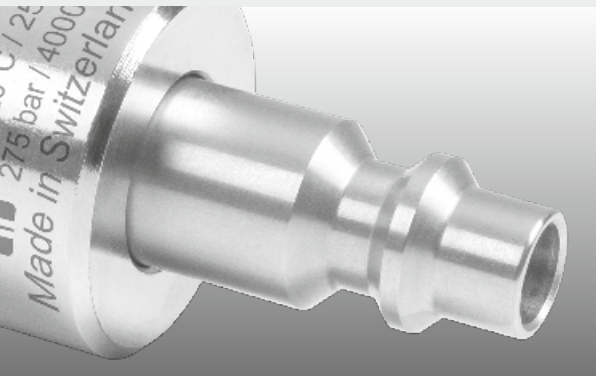
#### Zeichenerklärung

M... = metrisches Gewinde, ...M = Aussengewinde, F = Innengewinde, G = Gasrohr-Gewinde, R = Gasrohr-Gewinde konisch, QV = Quickverschraubung  
 SV = Schneidringverschraubung, D = Durchmesser, L = Länge, NW = Nennweite, SW = Schlüsselweite

#### Andere Dichtungen

Alle Drehgelienke auch mit EPDM oder FKM (Viton) Dichtungen erhältlich.  
 Fügen Sie nach der Artikel Nr. die Wunschkichtung dazu: E=EPDM, V=FKM

- ✓ Mehr Bewegungsfreiheit der Pistole
- ✓ Stecknippel: ISO-6150 B-Profil
- ✓ Spritz- oder Druckluftpistolen
- ✓ Hochwertiges Design in bewährter Qualität
- ✓ Hochwertiges Drehgelenk für den Einsatz in der Werkstatt oder Lackiererei



## Anwendung

Druckluftpistolen, Lackierpistolen

### TECHNISCHE DATEN

**Druck** 275 bar (27.5 MPa)  
**Temperatur** 120°C  
**Drehzahl** max. 30 U/min

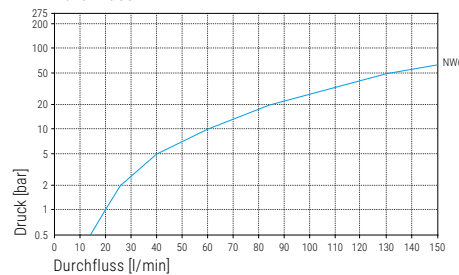
**Gehäuse** Edelstahl  
 Messing vernickelt

**Innenteil** Edelstahl  
**Dichtung** O-ring NBR  
 (opt.: EPDM oder FKM)

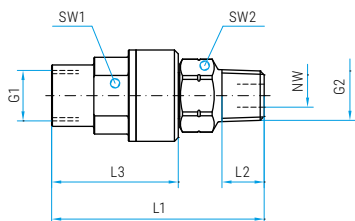
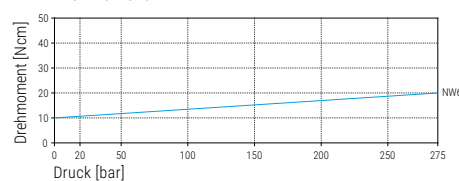
**Lagerung** 1x Axial-Kugellager

**Durchflussm.** pH 3 - 12  
 10 µm filtriert  
 20 bar Druckluft

### Durchfluss

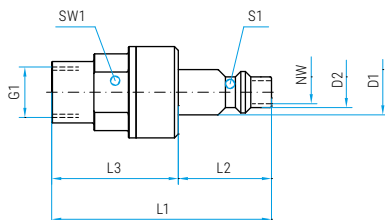


### Drehmoment



### DGK

Art. Nr.	G1 (F)	G2 (M)	NW	SW1	SW2	L1	L2	L3	Gewicht
32.985	G1/4" F	1/4" NPTM	6	17	17	55	11	33	90 g



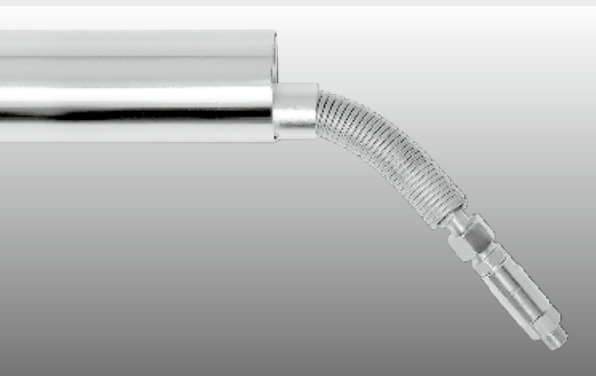
### DGK (ISO-6150 B-Profil)

Art. Nr.	G1 (F)	S1	NW	SW1	L1	L2	L3	D1	D2	Gewicht
32.986	G1/4" F	1/4"	6	17	57	24	33	11.8	8	80 g

### Zeichenerklärung

M.. = metrisches Gewinde, ..M = Aussengewinde, F = Innengewinde, G = Gasrohr-Gewinde, R = Gasrohr-Gewinde konisch, QV = Quickverschraubung  
 SV = Schneidringverschraubung, D = Durchmesser, L = Länge, NW = Nennweite, SW = Schlüsselweite

- ✓ 2-fach gelagert
- ✓ Sehr geringer Drehmomentverlust
- ✓ Wartungsfreie Kugellager
- ✓ Garantiert leichte Rotation bis Maximaldruck



### Anwendung

Hochdruckreiniger, Schlauchverbindungen, Deckenkreisel, Hydraulik

#### TECHNISCHE DATEN

**Druck** 275 bar (27.5 MPa)  
**Temperatur** 120°C  
**Drehzahl** max. 30 U/min

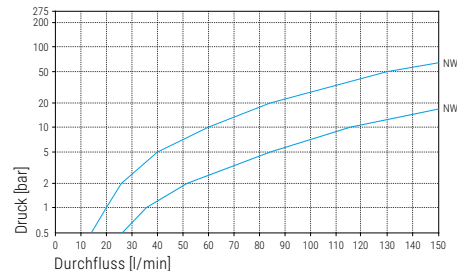
**Gehäuse** Messing vernickelt

**Innenteil** Edelstahl  
**Dichtung** O-ring NBR  
 (opt.: EPDM oder FKM)

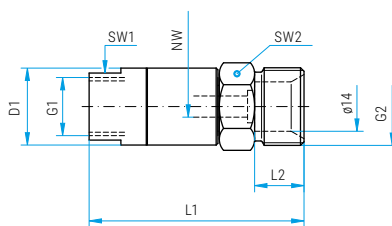
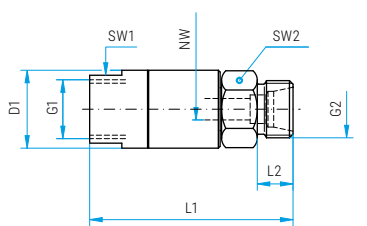
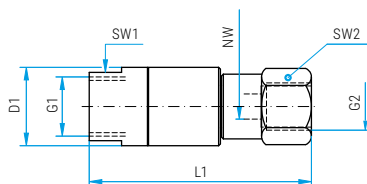
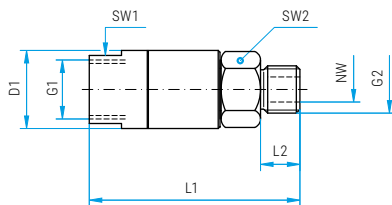
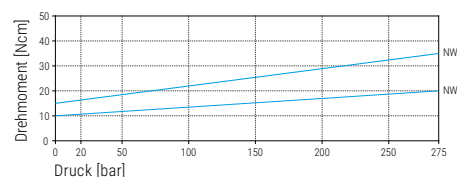
**Lagerung** 1x Axial-Kugellager  
 1x Radial-Kugellager

**Durchflussm.** pH 3 - 12  
 10 µm filtriert  
 20 bar Druckluft

#### Durchfluss



#### Drehmoment



#### DGS

Art. Nr.	G1 (F)	G2 (M)	NW	SW1	SW2	L1	L2	D1	Gewicht
30.001	G1/4" F	G1/4" M	6	19	19	59	11	22	120 g
30.003	G1/4" F	G3/8" M	6	19	19	60	12	22	130 g
30.101	G3/8" F	G1/4" M	6	22	19	59	11	25	120 g
30.103	G3/8" F	G3/8" M	6	22	19	60	12	25	130 g
30.603	G3/8" F	G3/8" M	9	22	19	62	12	25	140 g

Art. Nr.	G1 (F)	G2 (F)	NW	SW1	SW2	L1	D1	Gewicht
30.002	G1/4" F	G1/4" F	6	19	19	62	22	130 g
30.004	G1/4" F	G3/8" F	6	19	22	63	22	150 g
30.102	G3/8" F	G1/4" F	6	22	19	62	25	140 g
30.104	G3/8" F	G3/8" F	6	22	22	63	25	150 g
30.604	G3/8" F	G3/8" F	9	22	22	65	25	160 g

Art. Nr.	G1 (F)	G2 (SV)	NW	SW1	SW2	L1	L2	D1	Gewicht
30.005	G1/4" F	M14x1.5 M	6	19	17	57	10	22	110 g
30.006	G1/4" F	M16x1.5 M	6	19	19	57	10	22	120 g
30.007	G1/4" F	M18x1.5 M	6	19	19	57	10	22	120 g
30.105	G3/8" F	M14x1.5 M	6	22	17	57	10	25	120 g
30.106	G3/8" F	M16x1.5 M	6	22	19	57	10	25	120 g
30.107	G3/8" F	M18x1.5 M	6	22	19	57	10	25	120 g
30.607	G3/8" F	M18x1.5 M	9	22	19	59	10	25	130 g
30.610	G3/8" F	M22x1.5 M	9	22	24	59	12	25	150 g

Art. Nr.	G1 (F)	G2 (QV)	NW	SW1	SW2	L1	L2	D1	Gewicht
30.008	G1/4" F	M21x1.5 M	6	19	22	61	14	22	140 g
30.009	G1/4" F	M22x1.5 M	6	19	22	61	14	22	140 g
30.108	G3/8" F	M21x1.5 M	6	22	22	61	14	25	120 g
30.109	G3/8" F	M22x1.5 M	6	22	22	61	14	25	150 g
30.609	G3/8" F	M22x1.5 M	9	22	22	63	14	25	140 g

WWW.MOSMATIC.COM

#### Zeichenerklärung

M.. = metrisches Gewinde, ..M = Aussengewinde, F = Innengewinde, G = Gasrohr-Gewinde, R = Gasrohr-Gewinde konisch, QV = Quickverschraubung  
 SV = Schneidringverschraubung, D = Durchmesser, L = Länge, NW = Nennweite, SW = Schlüsselweite

#### Andere Dichtungen

Alle Drehgelänke auch mit EPDM oder FKM (Viton) Dichtungen erhältlich.  
 Fügen Sie nach der Artikel Nr. die Wunschdichtung dazu: E=EPDM, V=FKM

- ✓ 1-fach gelagert
- ✓ Wartungsfreie Kugellager
- ✓ Schnell montierbar
- ✓ Garantierte einfache Rotation bis Maximaldruck

## Anwendung

Hochdruckreiniger, Schlauchverbindungen, Schnellkupplung

### TECHNISCHE DATEN

**Druck** 250 bar (25 MPa)  
**Temperatur** 120°C  
**Drehzahl** max. 30 U/min

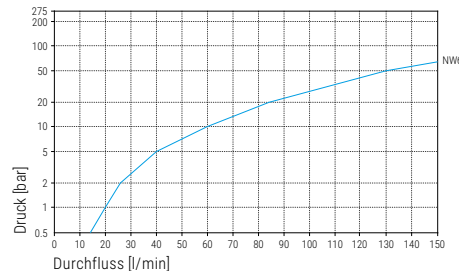
**Gehäuse** Messing vernickelt

**Innenteil** Edelstahl  
**Dichtung** O-ring NBR  
 (opt.: EPDM oder FKM)

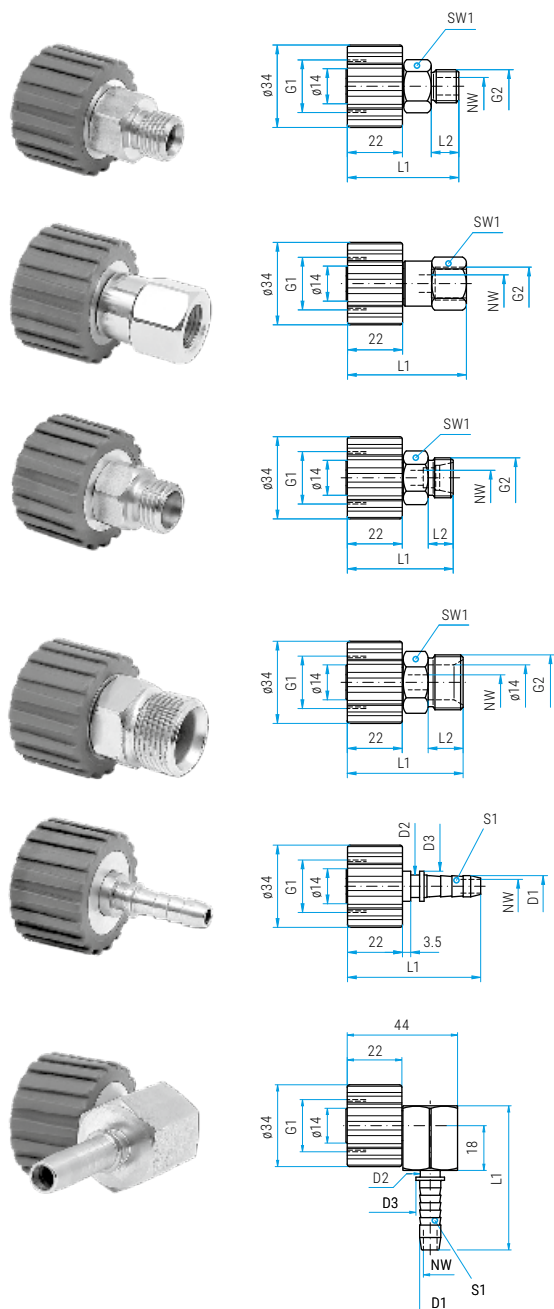
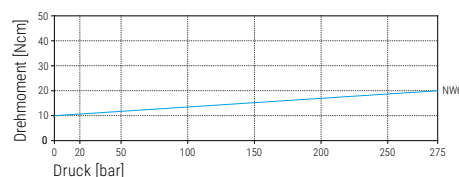
**Lagerung** 1x Axial-Kugellager

**Durchflussm.** pH 3 - 12  
 10 µm filtriert  
 20 bar Druckluft

### Durchfluss



### Drehmoment



### DKS

Art. Nr.	G1 (QV)	G2 (M)	NW	SW1	L1	L2	Gewicht	Farbe
70.001	M21x1.5 F	G1/4" M	6	19	45	11	100 g	grau
70.003	M21x1.5 F	G3/8" M	6	19	46	12	100 g	grau
70.101	M22x1.5 F	G1/4" M	6	19	45	11	100 g	rot
70.103	M22x1.5 F	G3/8" M	6	19	46	12	110 g	rot

Art. Nr.	G1 (QV)	G2 (F)	NW	SW1	L1	Gewicht	Farbe
70.002	M21x1.5 F	G1/4" F	6	19	48	110 g	grau
70.004	M21x1.5 F	G3/8" F	6	22	49	130 g	grau
70.102	M22x1.5 F	G1/4" F	6	19	48	120 g	rot
70.104	M22x1.5 F	G3/8" F	6	22	49	130 g	rot

Art. Nr.	G1 (QV)	G2 (SV)	NW	SW1	L1	L2	Gewicht	Farbe
70.005	M21x1.5 F	M14x1.5 M	6	17	43	10	100 g	grau
70.006	M21x1.5 F	M16x1.5 M	6	19	43	10	100 g	grau
70.007	M21x1.5 F	M18x1.5 M	6	19	43	10	100 g	grau
70.105	M22x1.5 F	M14x1.5 M	6	17	43	10	100 g	rot
70.106	M22x1.5 F	M16x1.5 M	6	19	43	10	100 g	rot
70.107	M22x1.5 F	M18x1.5 M	6	19	43	10	100 g	rot
70.110	M22x1.5 F	M22x1.5 M	6	24	43	12	100 g	rot

Art. Nr.	G1 (QV)	G2 (QV)	NW	SW1	L1	L2	Gewicht	Farbe
70.008	M21x1.5 F	M21x1.5 M	6	22	47	14	120 g	grau
70.009	M21x1.5 F	M22x1.5 M	6	22	47	14	120 g	grau
70.108	M22x1.5 F	M21x1.5 M	6	22	47	14	120 g	rot
70.109	M22x1.5 F	M22x1.5 M	6	22	47	14	130 g	rot

Art. Nr.	G1 (QV)	S1	NW	L1	D1	D2	D3	Gewicht	Farbe
70.131	M22x1.5 F	6 (1/4")	4	58	6.9	7.4	9.4	80 g	rot
70.132	M22x1.5 F	8 (5/16")	5.5	60	8.4	8.6	11.2	90 g	rot
70.139	M22x1.5 F	10 (3/8")	6.4	62	10.1	9	12	90 g	rot

### DKS 90°

Art. Nr.	G1 (QV)	S1	NW	L1	D1	D2	D3	Gewicht	Farbe
70.582	M22x1.5 F	8 (5/16")	5.5	58	8.4	9	11.5	160 g	rot

#### Zeichenerklärung

M.. = metrisches Gewinde, ..M = Aussengewinde, F = Innengewinde, G = Gasrohr-Gewinde, R = Gasrohr-Gewinde konisch, QV = Quickverschraubung  
 SV = Schneidringverschraubung, D = Durchmesser, L = Länge, NW = Nennweite, SW = Schlüsselweite

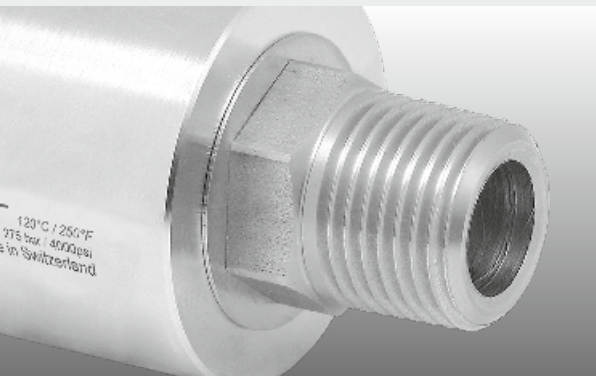
#### Andere Dichtungen

Alle Drehkupplungen auch mit EPDM oder FKM (Viton) Dichtungen erhältlich.  
 Fügen Sie nach der Artikel Nr. die Wunschkichtung dazu: E=EPDM, V=FKM

- ✓ Wartungsfrei
- ✓ 1-fach gelagert
- ✓ Selbstschmierendes Kugellager

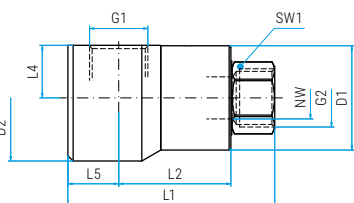
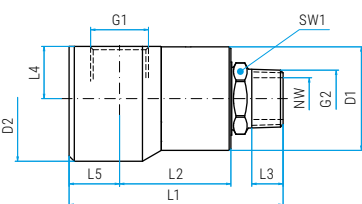
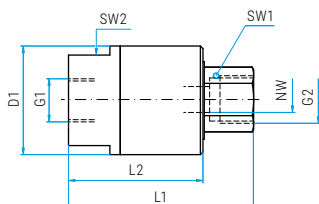
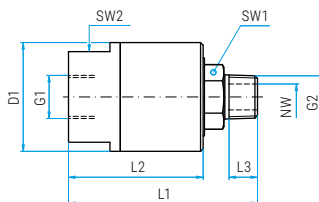
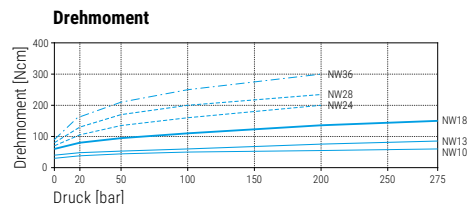
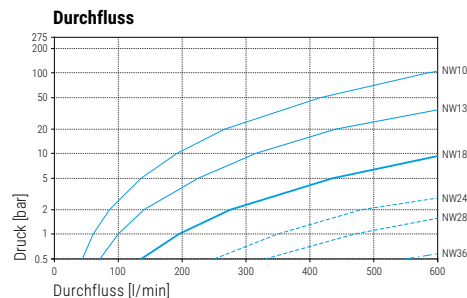
### Anwendung

Grosse Durchflussmengen, kleine Drehzahlen, Automatische Waschanlagen, Schlauchtrommeln



#### TECHNISCHE DATEN

- Druck** 275 bar (27.5 MPa)  
200 bar\* (20 MPa)
- Temperatur** 120°C
- Drehzahl** max. 30 U/min
- Gehäuse** Messing vernickelt
- Innenteil** Edelstahl
- Dichtung** O-ring NBR  
(opt.: EPDM oder FKM)
- Lagerung** 1x Axial-Kugellager
- Durchflussm.** pH 3 - 12  
10 µm filtriert  
20 bar Druckluft



#### DGE

Art. Nr.	G1 (F)	G2 (M)	NW	SW1	SW2	L1	L2	L3	D1	Gewicht
34.802	G3/8" F	R3/8" M	10	22	35	73	52	11	42	530 g
34.803	G1/2" F	R1/2" M	13	22	35	80	55	15	42	530 g
34.804	G3/4" F	R3/4" M	18	27	40	88	60.5	16	50	780 g
34.805*	G1" F	R1" M	24	36	50	90	60	18	60	1130 g
34.806*	G1¼" F	R1¼" M	28	38	50	110	71	20	60	1340 g
34.807*	G1½" F	R1½" M	36	50	70	112	73	20	85	2670 g

Art. Nr.	G1 (F)	G2 (F)	NW	SW1	SW2	L1	L2	D1	Gewicht
34.812	G3/8" F	G3/8" F	10	22	35	71	52	42	520 g
34.813	G1/2" F	G1/2" F	13	27	35	80	55	42	560 g
34.814	G3/4" F	G3/4" F	18	32	40	88	60.5	50	810 g
34.815*	G1" F	G1" F	24	36	50	85	60	60	1120 g
34.816*	G1¼" F	G1¼" F	28	50	50	103	71	60	1400 g
34.817*	G1½" F	G1½" F	36	54	70	105.5	73	85	2630 g

#### DGE 90°

Art. Nr.	G1 (F)	G2 (M)	NW	SW1	L1	L2	L3	L4	L5	D1	D2	Gewicht
34.822	G3/8" F	R3/8" M	10	22	88	53	11	17	14	42	42	630 g
34.823	G1/2" F	R1/2" M	13	22	99	56	15	16	18	42	42	650 g
34.824	G3/4" F	R3/4" M	18	27	111	61	16	19	22	50	50	1000 g
34.825*	G1" F	R1" M	24	36	123	64	18	30	29	60	72	2090 g
34.826*	G1¼" F	R1¼" M	28	38	144	72	20	26	33	70	85	2080 g
34.827*	G1½" F	R1½" M	36	50	155.5	80.5	20	30	36	85	85	3610 g

Art. Nr.	G1 (F)	G2 (F)	NW	SW1	L1	L2	L4	L5	D1	D2	Gewicht
34.832	G3/8" F	G3/8" F	10	22	86	53	17	14	42	42	660 g
34.833	G1/2" F	G1/2" F	13	27	99	56	16	18	42	42	640 g
34.834	G3/4" F	G3/4" F	18	32	111	61	19	22	50	50	1010 g
34.835*	G1" F	G1" F	24	36	118	64	30	29	60	72	2010 g
34.836*	G1¼" F	G1¼" F	28	50	137	72	26	33	70	70	2140 g
34.837*	G1½" F	G1½" F	36	54	149	80.5	30	36	85	85	3570 g

#### Zeichenerklärung

M... = metrisches Gewinde, ...M = Aussengewinde, F = Innengewinde, G = Gasrohr-Gewinde, R = Gasrohr-Gewinde konisch, QV = Quickverschraubung  
SV = Schneidringverschraubung, D = Durchmesser, L = Länge, NW = Nennweite, SW = Schlüsselweite

#### Andere Dichtungen

Alle Drehgelecke auch mit EPDM oder FKM (Viton) Dichtungen erhältlich.  
Fügen Sie nach der Artikel Nr. die Wunschkichtung dazu: E=EPDM, V=FKM

- ✓ Wartungsfrei
- ✓ 3-fach gelagert
- ✓ Selbstschmierende Kugellager
- ✓ Komplett aus Edelstahl

### Anwendung

Grosse Durchflussmengen, kleine Drehzahlen, Automatische Waschanlagen, Schlauchtrommeln

#### TECHNISCHE DATEN

**Druck** 350 bar (35 MPa)  
200 bar\* (20 MPa)

**Temperatur** 120°C

**Drehzahl** max. 30 U/min

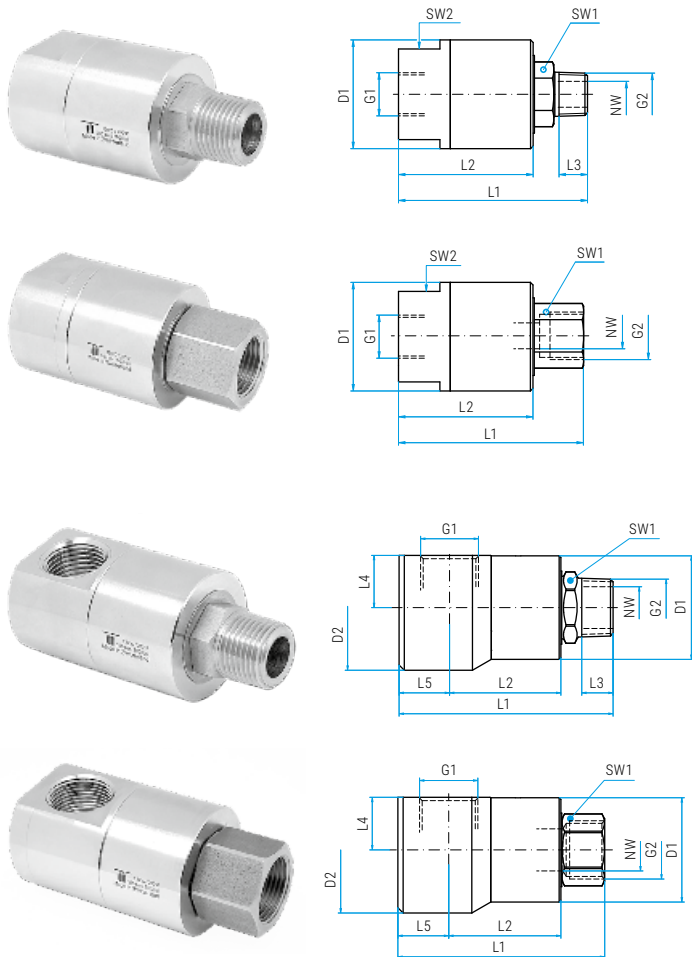
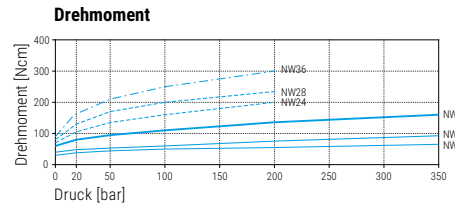
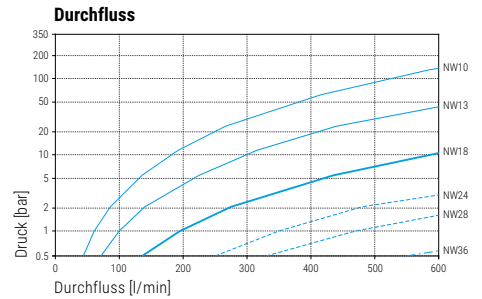
**Gehäuse** Edelstahl

**Innenteil** Edelstahl

**Dichtung** O-ring NBR  
(optional: EPDM oder FKM)

**Lagerung** 1x Axial-Kugellager  
2x Gleitlager

**Durchflussm.** pH 3 - 12  
10 µm filtriert  
20 bar Druckluft



#### DGEI

Art. Nr.	G1 (F)	G2 (M)	NW	SW1	SW2	L1	L2	L3	D1	Gewicht
34.702	G3/8" F	R3/8" M	10	22	35	73	52	11	42	540 g
34.703	G1/2" F	R1/2" M	13	22	35	80	55	15	42	540 g
34.704	G3/4" F	R3/4" M	18	27	40	93	65.5	16	50	790 g
34.705*	G1" F	R1" M	24	36	50	95	65	18	60	1140 g
34.706*	G1¼" F	R1¼" M	28	38	50	115	76	20	60	1350 g
34.707*	G1½" F	R1½" M	36	50	70	117	78	20	85	2680 g

Art. Nr.	G1 (F)	G2 (F)	NW	SW1	SW2	L1	L2	D1	Gewicht
34.712	G3/8" F	G3/8" F	10	22	35	71	52	42	530 g
34.713	G1/2" F	G1/2" F	13	27	35	80	55	42	570 g
34.714	G3/4" F	G3/4" F	18	32	40	93	65.5	50	820 g
34.715*	G1" F	G1" F	24	36	50	90	65	60	1130 g
34.716*	G1¼" F	G1¼" F	28	50	50	108	76	60	1410 g
34.717*	G1½" F	G1½" F	36	54	70	110.5	78	85	2640 g

#### DGEI 90°

Art. Nr.	G1 (F)	G2 (M)	NW	SW1	L1	L2	L3	L4	L5	D1	D2	Gewicht
34.722	G3/8" F	R3/8" M	10	22	88	53	11	17	14	42	42	640 g
34.723	G1/2" F	R1/2" M	13	22	99	56	15	16	18	42	42	660 g
34.724	G3/4" F	R3/4" M	18	27	111	61	16	19	22	50	50	1010 g
34.725*	G1" F	R1" M	24	36	123	64	18	23	29	60	60	1600 g
34.726*	G1¼" F	R1¼" M	28	38	144	72	20	30	33	70	78	2650 g
34.727*	G1½" F	R1½" M	36	50	155.5	80.5	20	30	36	85	85	3620 g

Art. Nr.	G1 (F)	G2 (F)	NW	SW1	L1	L2	L4	L5	D1	D2	Gewicht
34.732	G3/8" F	G3/8" F	10	22	86	53	17	14	42	42	670 g
34.733	G1/2" F	G1/2" F	13	27	99	56	16	18	42	42	650 g
34.734	G3/4" F	G3/4" F	18	32	111	61	19	22	50	50	1020 g
34.735*	G1" F	G1" F	24	36	118	64	23	29	60	60	1520 g
34.736*	G1¼" F	G1¼" F	28	50	137	72	30	33	70	78	2710 g
34.737*	G1½" F	G1½" F	36	54	149	80.5	30	36	85	85	3580 g

#### Zeichenerklärung

M.. = metrisches Gewinde, ..M = Aussengewinde, F = Innengewinde, G = Gasrohr-Gewinde, R = Gasrohr-Gewinde konisch, QV = Quickverschraubung  
SV = Schneidringverschraubung, D = Durchmesser, L = Länge, NW = Nennweite, SW = Schlüsselweite

#### Andere Dichtungen

Alle Drehgelänke auch mit EPDM oder FKM (Viton) Dichtungen erhältlich.  
Fügen Sie nach der Artikel Nr. die Wunschlichtung dazu: E=EPDM, V=FKM

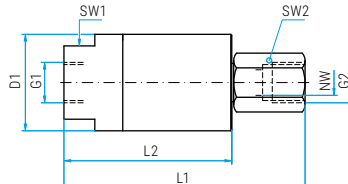
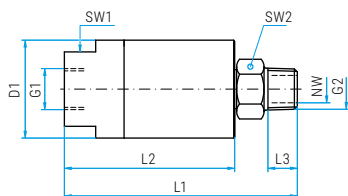
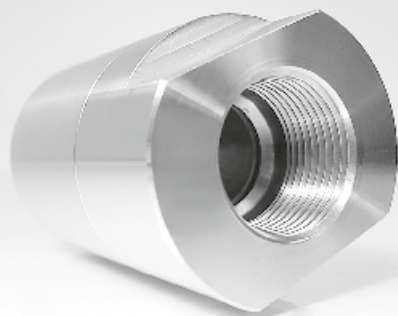
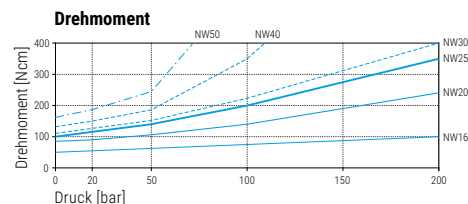
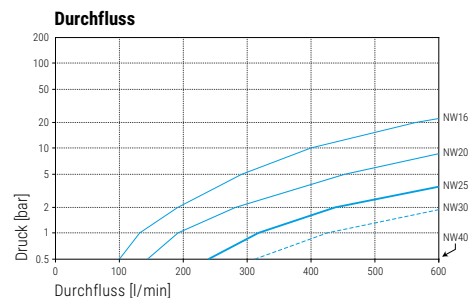
- ✓ 4-fach gelagert
- ✓ Rostfrei INOX
- ✓ Robuste Konstruktion
- ✓ Lange Lebensdauer
- ✓ Wartungsfrei

## Anwendung

Radiale und axiale Kräfte, grosse Durchflussmengen, Autom. Waschanlagen, Schlauchtrommeln

### TECHNISCHE DATEN

<b>Druck</b>	200 bar (20 MPa) 20 bar* (2 MPa)
<b>Temperatur</b>	5°C - 80°C
<b>Drehzahl</b>	Siehe Tabelle (max. U/min)
<b>Gehäuse</b>	Edelstahl
<b>Innenteil</b>	Edelstahl
<b>Dichtung</b>	O-ring NBR (opt.: EPDM oder FKM)
<b>Lagerung</b>	2x Radial-Kugellager 2x Axial-Kugellager
<b>Durchflussm.</b>	pH 3 - 12 10 µm filtriert 20 bar Druckluft



### DGR

Art. Nr.	G1 (F)	G2 (M)	NW	SW1	SW2	L1	L2	L3	D1	max. U/min	Gewicht
34.201	G1/2" F	R1/2" M	16	38	27	119	87	15	50	200	1.15 kg
34.301	G3/4" F	R3/4" M	20	42	32	127	93	15	55	150	1.44 kg
34.401	G1" F	R1" M	25	46	36	135	96	18	60	130	1.67 kg
34.521	G1¼" F	R1¼" M	30	51	44	142	101	20	60	130	1.74 kg
34.501	G1½" F	R1½" M	40	65	55	154	104	20	80	100	3.02 kg
34.601	G2" F	R2" M	50	75	62	166	116	22	90	70	3.76 kg
34.636*	G2½" F	G2½" M	65	85	85	268	217	24	160	50	20.0 kg

Art. Nr.	G1 (F)	G2 (F)	NW	SW1	SW2	L1	L2	D1	max. U/min	Gewicht
34.202	G1/2" F	G1/2" F	16	38	27	125	87	50	200	1.13 kg
34.302	G3/4" F	G3/4" F	20	42	32	133	93	55	150	1.42 kg
34.402	G1" F	G1" F	25	46	36	141	96	60	130	1.64 kg
34.522	G1¼" F	G1¼" F	30	51	44	144	101	60	130	1.72 kg
34.502	G1½" F	G1½" F	40	65	55	154	104	80	100	3.06 kg
34.602	G2" F	G2" F	50	75	70	170	116	90	70	3.78 kg
34.637*	G2½" F	G2½" F	65	85	85	272	217	160	50	20.0 kg

34.911	Dichtsatz NW 16
34.912	Dichtsatz NW 20
34.913	Dichtsatz NW 25
34.943	Dichtsatz NW 30
34.914	Dichtsatz NW 40
34.915	Dichtsatz NW 50
34.950	Dichtsatz NW 65

34.920	Reparatur-Kit NW 16
34.921	Reparatur-Kit NW 20
34.922	Reparatur-Kit NW 25
34.944	Reparatur-Kit NW 30
34.923	Reparatur-Kit NW 40
34.924	Reparatur-Kit NW 50
34.951	Reparatur-Kit NW 65

Reparatur-Kit beinhaltet Dicht- und Lagersatz.

#### Zeichenerklärung

M.. = metrisches Gewinde, ..M = Aussengewinde, F = Innengewinde, G = Gasrohr-Gewinde, R = Gasrohr-Gewinde konisch, QV = Quickverschraubung  
SV = Schneidringverschraubung, D = Durchmesser, L = Länge, NW = Nennweite, SW = Schlüsselweite

#### Andere Dichtungen

Alle Drehgelänke auch mit EPDM oder FKM (Viton) Dichtungen erhältlich.  
Fügen Sie nach der Artikel Nr. die Wunschdichtung dazu: E=EPDM, V=FKM

- ✓ Rostfrei
- ✓ Wartungsfrei
- ✓ Gleitlagerung

### Anwendung

Deckenkreisel, Schlauchtrommeln, Hochdruckreiniger, Lebensmittelindustrie

#### TECHNISCHE DATEN

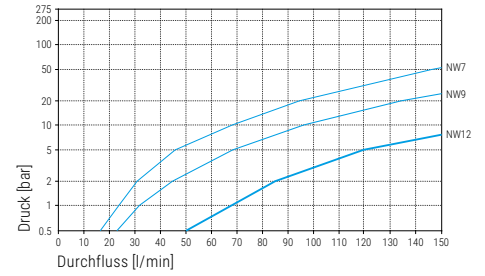
**Druck** 275 bar (27.5 MPa)  
**Temperatur** 120°C  
**Drehzahl** max. 30 U/min

**Gehäuse** Messing vernickelt

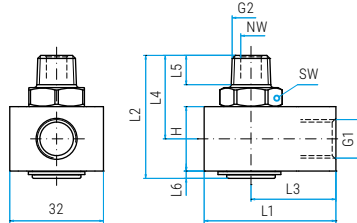
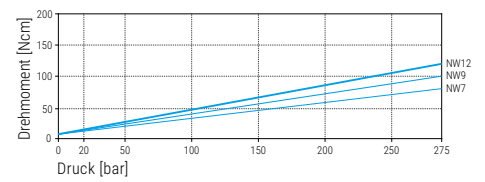
**Innenteil** Edelstahl  
**Dichtung** O-ring NBR / Stützring (opt.: EPDM oder FKM)  
**Lagerung** Gleitlager

**Durchflussm.** pH 3 - 12  
 10 µm filtriert  
 20 bar Druckluft

#### Durchfluss

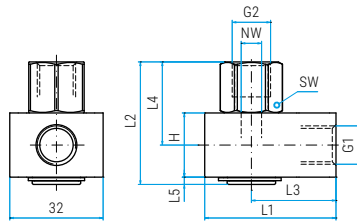


#### Drehmoment



#### WDE

Art. Nr.	G1 (F)	G2 (M)	NW	H	L1	L2	L3	L4	L5	L6	SW	Gewicht
43.401	G1/4" F	R1/4" M	7	22	45	42	29	28.5	10	2.5	19	225 g
43.402	G3/8" F	R3/8" M	9	24	45	45	29	30.5	11	2.5	19	230 g
43.403	G1/2" F	R1/2" M	12	28	45	55	29	38.5	15	2.5	22	260 g



Art. Nr.	G1 (F)	G2 (F)	NW	H	L1	L2	L3	L4	L5	SW	Gewicht
43.406	G1/4" F	G1/4" F	7	22	45	42	29	28.5	2.5	19	230 g
43.407	G3/8" F	G3/8" F	9	24	45	45	29	30.5	2.5	19	220 g
43.408	G1/2" F	G1/2" F	12	28	45	57	29	40.5	2.5	27	290 g

43.912	Dichtsatz
43.916	Dichtsatz FKM

#### Zeichenerklärung

M.. = metrisches Gewinde, ..M = Aussengewinde, F = Innengewinde, G = Gasrohr-Gewinde, R = Gasrohr-Gewinde konisch, QV = Quickverschraubung  
 SV = Schneidringverschraubung, D = Durchmesser, L = Länge, NW = Nennweite, SW = Schlüsselweite

#### Andere Dichtungen

Alle Drehgelenke auch mit EPDM oder FKM (Viton) Dichtungen erhältlich. Fügen Sie nach der Artikel Nr. die Wunschkichtung dazu: E=EPDM, V=FKM

- ✓ **Komplett aus Edelstahl**
- ✓ **Wartungsfrei**
- ✓ **Leichtdrehend**
- ✓ **Gleitlagerung**

## Anwendung

Schlauchtrommeln

### TECHNISCHE DATEN

**Druck** 400 bar (40 MPa)  
200 bar (20 MPa)\*  
50 bar (5 MPa)

**Temperatur** 120°C

**Drehzahl** max. 30 U/min

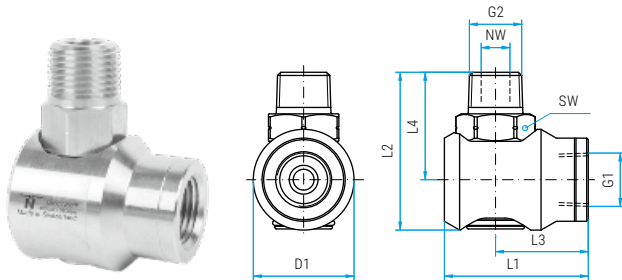
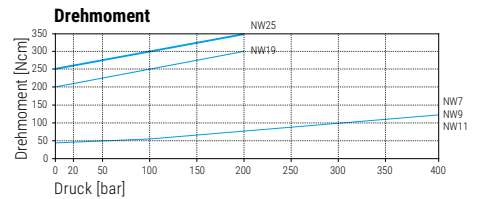
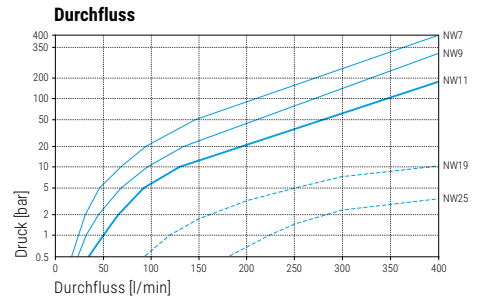
**Gehäuse** Edelstahl

**Innenteil** Edelstahl

**Dichtung** O-ring NBR  
(opt.: EPDM oder FKM)

**Lagerung** Gleitlager

**Durchflussm.** pH 3 - 12  
10 µm filtriert  
20 bar Druckluft



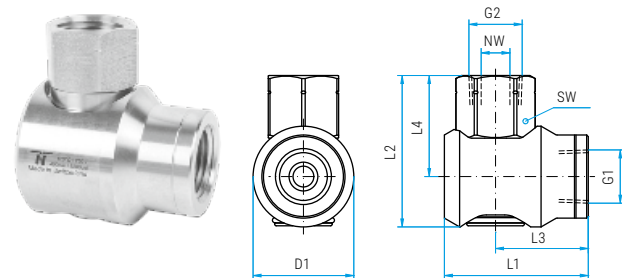
### WDEI (bis 400 bar)

Art. Nr.	Box Art. Nr.	G1 (F)	G2	NW	L1	L2	L3	L4	D1	SW	Box	Gewicht
43.411	43.411B	G1/4" F	R1/4" M	7	45	54	29	38	32	22	25 Stk.	260 g
43.412	43.412B	G3/8" F	R3/8" M	9	45	55	29	39	32	22	25 Stk.	250 g
43.413	43.413B	G1/2" F	R1/2" M	11	50	66	34	46	40	22	25 Stk.	370 g
43.414*	43.414B*	G3/4" F	R3/4" M	19	75	85	48	57	55	36	10 Stk.	780 g
43.415*	43.415B*	G1" F	R1" M	25	85	92	55	62	60	41	10 Stk.	1070 g
43.416	43.416B	G3/8" F	R1/2" M	9	45	60	29	44	32	22	25 Stk.	270 g
43.417	43.417B	G1/2" F	R3/8" M	11	50	62	34	42	40	22	25 Stk.	350 g
43.418	43.418B	G3/8" F	G3/8" M	9	45	54	29	37	32	22	25 Stk.	220 g

\* bis 200 bar

### WDEI Niederdruck (bis 50 bar)

Art. Nr.	Box Art. Nr.	G1 (F)	G2	NW	L1	L2	L3	L4	D1	SW	Box	Gewicht
43.431	43.431B	G1/4" F	R1/4" M	7	45	54	29	33	32	22	25 Stk.	240 g
43.432	43.432B	G3/8" F	R3/8" M	9	45	55	29	34	32	22	25 Stk.	220 g
43.433	43.433B	G1/2" F	R1/2" M	11	50	59	34	38	32	22	25 Stk.	220 g
43.434	43.434B	G3/4" F	R3/4" M	19	75	80	48	54	52	36	10 Stk.	780 g
43.435	43.435B	G1" F	R1" M	25	85	90	55	60	60	41	10 Stk.	1070 g
43.436	43.436B	G3/8" F	R1/2" M	9	45	60	29	38	32	22	25 Stk.	220 g
43.437	43.437B	G1/2" F	R3/8" M	9	50	55	34	34	32	22	25 Stk.	220 g
43.438	43.438B	G3/8" F	G3/8" M	9	45	52	29	37	32	22	25 Stk.	220 g



### WDEI (bis 400 bar)

Art. Nr.	Box Art. Nr.	G1 (F)	G2	NW	L1	L2	L3	L4	D1	SW	Box	Gewicht
43.421	43.421B	G1/4" F	G1/4" F	7	45	49	29	33	32	22	25 Stk.	260 g
43.422	43.422B	G3/8" F	G3/8" F	9	45	49	29	33	32	22	25 Stk.	230 g
43.423	43.423B	G1/2" F	G1/2" F	11	50	58	34	38	40	24	25 Stk.	340 g
43.424*	43.424B*	G3/4" F	G3/4" F	19	75	75	48	47	55	36	10 Stk.	840 g
43.425*	43.425B*	G1" F	G1" F	25	85	82	55	52	60	41	10 Stk.	1120 g

\* bis 200 bar

### WDEI Niederdruck (bis 50 bar)

Art. Nr.	Box Art. Nr.	G1 (F)	G2	NW	L1	L2	L3	L4	D1	SW	Box	Gewicht
43.441	43.441B	G1/4" F	G1/4" F	7	45	46	29	31	32	22	25 Stk.	250 g
43.442	43.442B	G3/8" F	G3/8" F	9	45	47	29	32	32	22	25 Stk.	220 g
43.443	43.443B	G1/2" F	G1/2" F	11	50	50	34	35	32	24	25 Stk.	200 g
43.444	43.444B	G3/4" F	G3/4" F	19	75	70	48	44	52	36	10 Stk.	840 g
43.445	43.445B	G1" F	G1" F	25	85	78	55	48	60	41	10 Stk.	1120 g



Beispiel einer 25 Stk. Hersteller-Box.

43.922	Dichtsatz NW 7-11	43.934	Dichtsatz ND NW 7-11
43.928	Dichtsatz NW 7-11 FKM	43.935	Dichtsatz ND NW 19
43.930	Dichtsatz NW 19	43.936	Dichtsatz ND NW 25
43.931	Dichtsatz NW 25		

### Andere Dichtungen

Alle Drehgelänge auch mit **EPDM** oder **FKM (Viton)** Dichtungen erhältlich.  
Fügen Sie nach der Artikel Nr. die Wunschkichtung dazu: **E=EPDM, V=FKM**

### Zeichenerklärung

M... = metrisches Gewinde, ...M = Aussengewinde, F = Innengewinde, G = Gasrohr-Gewinde, R = Gasrohr-Gewinde konisch, QV = Quickverschraubung  
SV = Schneidringverschraubung, D = Durchmesser, L = Länge, NW = Nennweite, SW = Schlüsselweite

- ✓ **Komplett aus Edelstahl**
- ✓ **Wartungsfrei**
- ✓ **Leichtdrehend**
- ✓ **Gleitlagerung**
- ✓ **Bis 500 bar**

## Anwendung

Schlauchtrommeln

### TECHNISCHE DATEN

**Druck** 500 bar (50 MPa)  
**Temperatur** 120°C  
**Drehzahl** max. 30 U/min

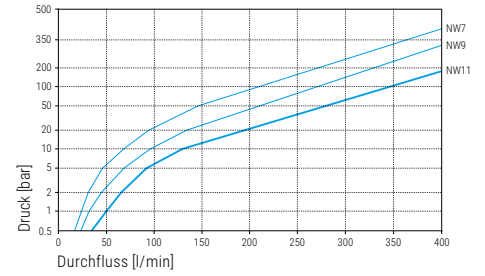
**Gehäuse** Edelstahl

**Innenteil** Edelstahl  
**Dichtung** O-ring NBR  
 (opt.: EPDM oder FKM)

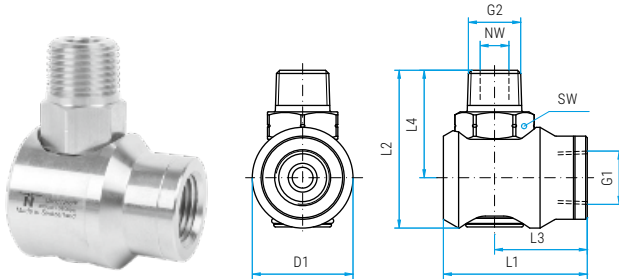
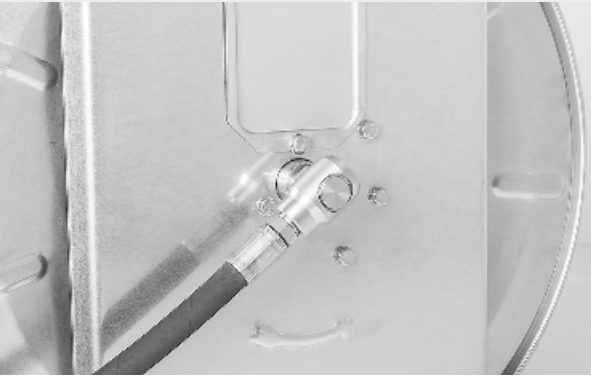
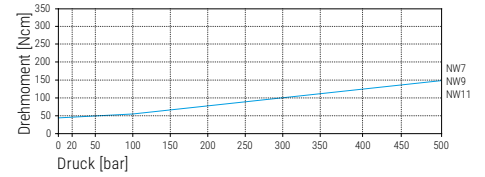
**Lagerung** Gleitlager

**Durchflussm.** pH 3 - 12  
 10 µm filtriert  
 20 bar Druckluft

### Durchfluss

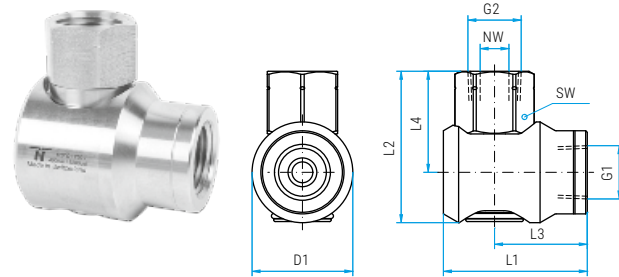


### Drehmoment



### WDEI (bis 500 bar)

Art. Nr.	Box Art. Nr.	G1 (F)	G2	NW	L1	L2	L3	L4	D1	SW	Box	Gewicht
<b>43.511</b>	<b>43.511B</b>	G1/4" F	R1/4" M	7	45	54	29	38	32	22	25 Stk.	260 g
<b>43.512</b>	<b>43.512B</b>	G3/8" F	R3/8" M	9	45	55	29	39	32	22	25 Stk.	250 g
<b>43.513</b>	<b>43.513B</b>	G1/2" F	R1/2" M	11	50	66	34	46	40	22	25 Stk.	370 g



### WDEI (bis 500 bar)

Art. Nr.	Box Art. Nr.	G1 (F)	G2	NW	L1	L2	L3	L4	D1	SW	Box	Gewicht
<b>43.521</b>	<b>43.521B</b>	G1/4" F	G1/4" F	7	45	49	29	33	32	22	25 Stk.	260 g
<b>43.522</b>	<b>43.522B</b>	G3/8" F	G3/8" F	9	45	49	29	33	32	22	25 Stk.	230 g
<b>43.523</b>	<b>43.523B</b>	G1/2" F	G1/2" F	11	50	58	34	38	40	24	25 Stk.	340 g

<b>43.950</b>	Dichtsatz NW 7-11
---------------	-------------------



Beispiel einer 25 Stk. Hersteller-Box.

### Zeichenerklärung

M.. = metrisches Gewinde, ..M = Aussengewinde, F = Innengewinde, G = Gasrohr-Gewinde, R = Gasrohr-Gewinde konisch, QV = Quickverschraubung  
 SV = Schneidringverschraubung, D = Durchmesser, L = Länge, NW = Nennweite, SW = Schlüsselweite

### Andere Dichtungen

Alle Drehgelienke auch mit **EPDM** oder **FKM (Viton) Dichtungen** erhältlich.  
 Fügen Sie nach der Artikel Nr. die Wunschdichtung dazu: **E=EPDM, V=FKM**

- ✓ Gleitlagerung
- ✓ Rostfrei
- ✓ Wartungsfrei
- ✓ Achsdichtung

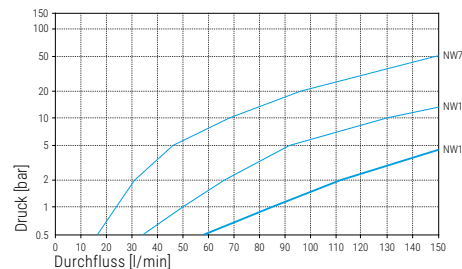
### Anwendung

Deckenkreisel, Schlauchtrommeln, Hochdruckreiniger

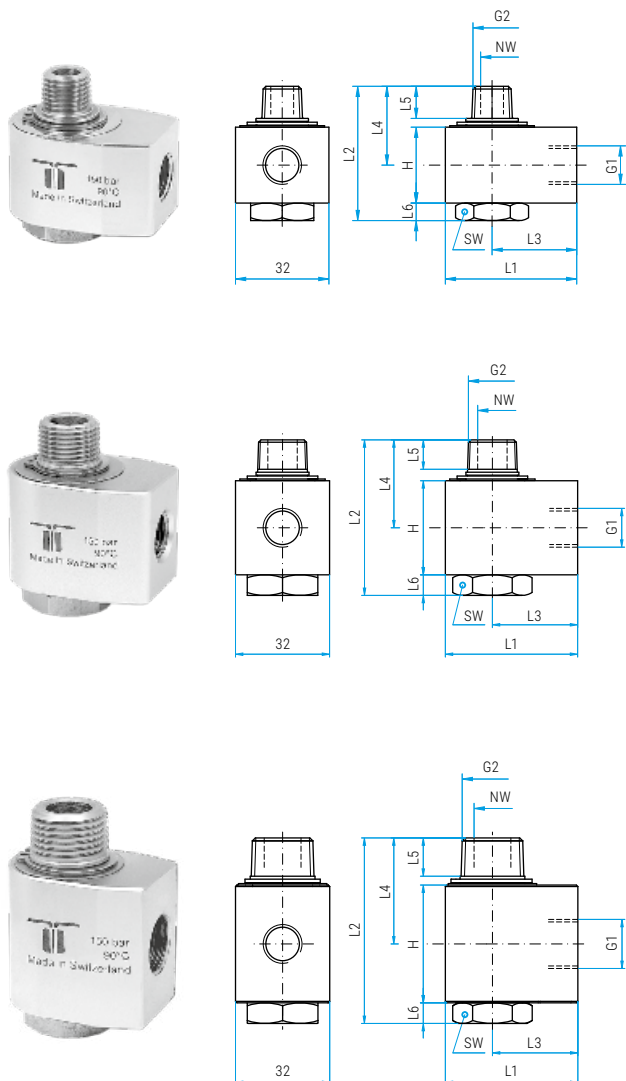
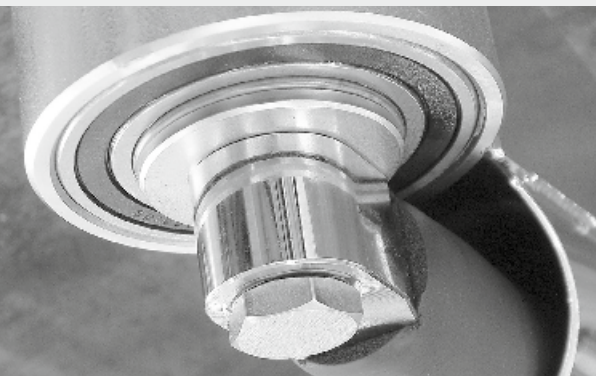
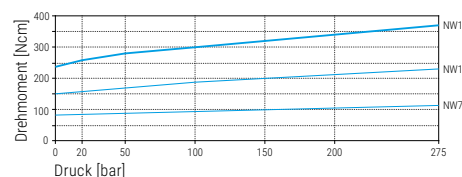
#### TECHNISCHE DATEN

- Druck** 150 bar (15 MPa)  
275 bar\* (27.5 MPa)
- Temperatur** 90°C / 120°C\*
- Drehzahl** max. 30 U/min
- Gehäuse** Messing vernickelt
- Innenteil** Edelstahl
- Dichtung** O-ring NBR / Stützring (opt.: EPDM oder FKM)
- Lagerung** Gleitlager
- Durchflussm.** pH 3 - 12  
10 µm filtriert  
20 bar Druckluft

#### Durchfluss



#### Drehmoment



#### WDG

Art. Nr.	G1 (F)	G2 (M konisch)	NW	H	L1	L2	L3	L4	L5	L6	SW	Gewicht
40.001	G1/4" F	R1/4" M	7	26	45	46	29	27	9	6	22	290 g
40.003	G1/4" F	R3/8" M	7	26	45	46	29	27	9	6	22	290 g
40.011	G3/8" F	R1/4" M	7	26	45	46	29	27	9	6	22	270 g
40.013	G3/8" F	R3/8" M	7	26	45	46	29	27	9	6	22	280 g

Art. Nr.	G1 (F)	G2 (M zylindrisch)	NW	H	L1	L2	L3	L4	L5	L6	SW	Gewicht
40.002	G1/4" F	G1/4" M	7	26	45	46	29	27	11	6	22	280 g
40.009*	G1/4" F	G1/4" M	7	26	45	46	29	27	11	6	22	270 g
40.012	G3/8" F	G1/4" M	7	26	45	46	29	27	11	6	22	270 g

\* 275 bar / 120°C / ohne Sicherungsring, für Mosmatic Deckenkreisel

Art. Nr.	G1 (F)	G2 (M konisch)	NW	H	L1	L2	L3	L4	L5	L6	SW	Gewicht
40.101	G1/4" F	R3/8" M	10	32	45	53	29	30	9	7	24	340 g
40.111	G3/8" F	R3/8" M	10	32	45	53	29	30	9	7	24	320 g

Art. Nr.	G1 (F)	G2 (M zylindrisch)	NW	H	L1	L2	L3	L4	L5	L6	SW	Gewicht
40.102	G1/4" F	G3/8" M	10	32	45	53	29	30	11	7	24	330 g
40.112	G3/8" F	G3/8" M	10	32	45	53	29	30	11	7	24	320 g

Art. Nr.	G1 (F)	G2 (M konisch)	NW	H	L1	L2	L3	L4	L5	L6	SW	Gewicht
40.201	G3/8" F	R1/2" M	13	40	45	63	29	36	11	7	24	350 g
40.211	G1/2" F	R1/2" M	13	40	45	63	29	36	11	7	24	380 g

40.502	Dichtsatz NW 7
40.503	Dichtsatz NW 10+13
40.505	Dichtsatz NW 7 FKM
40.509	Dichtsatz NW 7 EPDM

#### Zeichenerklärung

M... = metrisches Gewinde, ...M = Aussengewinde, F = Innengewinde, G = Gasrohr-Gewinde, R = Gasrohr-Gewinde konisch, QV = Quickverschraubung  
SV = Schneidringverschraubung, D = Durchmesser, L = Länge, NW = Nennweite, SW = Schlüsselweite

#### Andere Dichtungen

Alle Drehgelenke auch mit EPDM oder FKM (Viton) Dichtungen erhältlich.  
Fügen Sie nach der Artikel Nr. die Wunschkichtung dazu: E=EPDM, V=FKM

- ✓ 2-fach gelagert
- ✓ Rostfrei
- ✓ Wartungsfrei
- ✓ Gleitlagerung



### Anwendung

Deckenkreisel, Schlauchtrommeln, Hochdruckreiniger

#### TECHNISCHE DATEN

**Druck** 275 bar (27.5 MPa)  
**Temperatur** 120°C  
**Drehzahl** Siehe Tabelle (max. U/min)

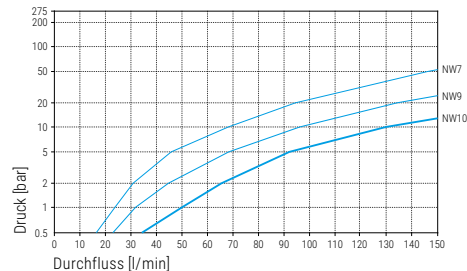
**Gehäuse** Messing vernickelt

**Innenteil** Edelstahl  
**Dichtung** O-ring NBR  
 (opt.: EPDM oder FKM)

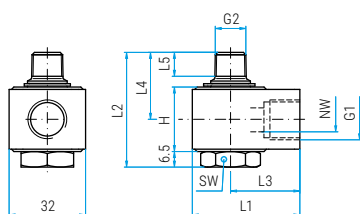
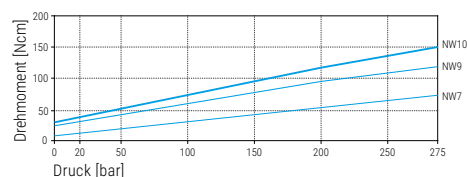
**Lagerung** WDB: Gleitlager  
 WDBL: 2x Radial-Kugellager  
 WDBS: 2x Radial-Kugellager

**Durchflussm.** pH 3 - 12  
 10 µm filtriert  
 20 bar Druckluft

#### Durchfluss



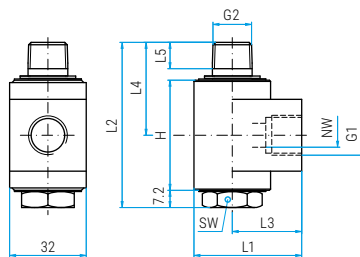
#### Drehmoment



#### WDB

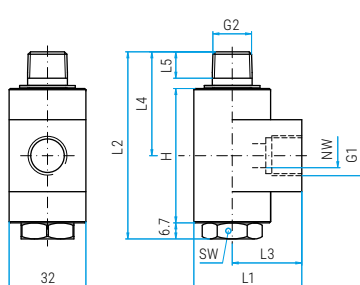
Art. Nr.	G1 (F)	G2 (M)	NW	H	L1	L2	L3	L4	L5	SW	max. U/min	Gewicht
43.201	G1/4" F	R1/4" M	7	27	45	48	29	28	10	22	30	280 g
43.202	G3/8" F	R3/8" M	9	27	45	49	29	29	11	22	30	260 g
43.209*	G1/4" F	G1/4" M	7	27	45	45	29	25	11	22	30	270 g

\* ohne Sicherungsring, für Mosmatic Deckenkreisel



#### WDBL (mit Radial-Kugellager)

Art. Nr.	G1 (F)	G2 (M)	NW	H	L1	L2	L3	L4	L5	SW	max. U/min	Gewicht
43.212	G3/8" F	R3/8" M	10	46	45	69	29	39	11	22	200	440 g



#### WDBS (mit Radial-Kugellager und Lagerschutz)

Art. Nr.	G1 (F)	G2 (M)	NW	H	L1	L2	L3	L4	L5	SW	max. U/min	Gewicht
43.222	G3/8" F	R3/8" M	10	56	45	78	29	44	11	22	200	520 g

43.904	Dichtsatz
43.946	Dichtsatz EPDM
43.954	Dichtsatz FKM

#### Zeichenerklärung

M.. = metrisches Gewinde, ..M = Aussengewinde, F = Innengewinde, G = Gasrohr-Gewinde, R = Gasrohr-Gewinde konisch, QV = Quickverschraubung  
 SV = Schneidringverschraubung, D = Durchmesser, L = Länge, NW = Nennweite, SW = Schlüsselweite

#### Andere Dichtungen

Alle Drehgelienke auch mit EPDM oder FKM (Viton) Dichtungen erhältlich.  
 Fügen Sie nach der Artikel Nr. die Wunschdichtung dazu: E=EPDM, V=FKM

- ✓ 2-fach gelagert
- ✓ Rostfrei
- ✓ Wartungsfrei
- ✓ Gleitlagerung

### Anwendung

Schlauchtrommeln, Deckenkreisel, Hochdruckreiniger

#### TECHNISCHE DATEN

**Druck** 275 bar (27.5 MPa)  
**Temperatur** 120°C  
**Drehzahl** Siehe Tabelle (max. U/min)

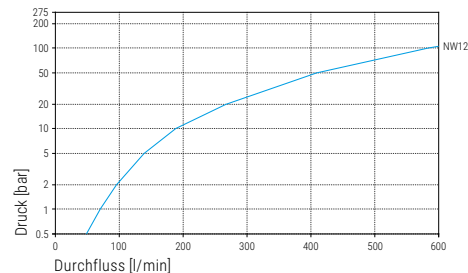
**Gehäuse** Messing vernickelt

**Innenteil** Edelstahl  
**Dichtung** O-ring NBR  
 (opt.: EPDM oder FKM)

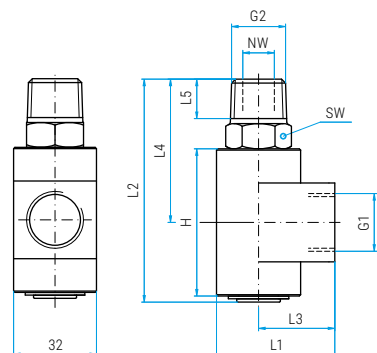
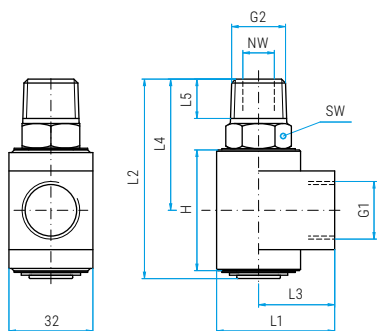
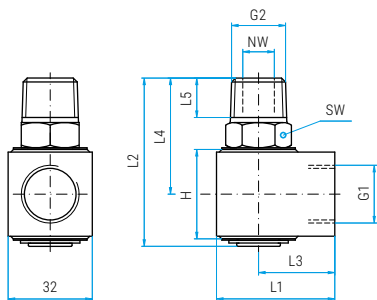
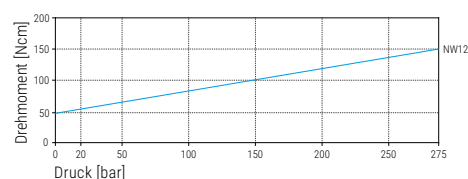
**Lagerung** WDC: Gleitlager  
 WDCL: 2x Radial-Kugellager  
 WDCS: 2x Radial-Kugellager

**Durchflussm.** pH 3 - 12  
 10 µm filtriert  
 20 bar Druckluft

#### Durchfluss



#### Drehmoment



#### WDC

Art. Nr.	G1 (F)	G2	NW	H	L1	L2	L3	L4	L5	SW	max. U/min	Gewicht
43.303	G1/2" F	R1/2" M	12	34	45	64	29	44	15	22	30	320 g
43.304	G1/2" F	G1/2" F	12	34	45	64	29	44	15	27	30	330 g

#### WDCL (mit Radial-Kugellager)

Art. Nr.	G1 (F)	G2	NW	H	L1	L2	L3	L4	L5	SW	max. U/min	Gewicht
43.313	G1/2" F	R1/2" M	12	46	45	76	29	50	15	22	200	430 g
43.314	G1/2" F	G1/2" F	12	46	45	76	29	50	15	27	200	440 g

#### WDCS (mit Radial-Kugellager und Lagerschutz)

Art. Nr.	G1 (F)	G2	NW	H	L1	L2	L3	L4	L5	SW	max. U/min	Gewicht
43.323	G1/2" F	R1/2" M	12	56	45	85	29	55	15	22	200	450 g
43.324	G1/2" F	G1/2" F	12	56	45	85	29	55	15	27	200	460 g

43.904	Dichtsatz
43.946	Dichtsatz EPDM
43.954	Dichtsatz FKM

WWW.MOSMATIC.COM

#### Zeichenerklärung

M... = metrisches Gewinde, ...M = Aussengewinde, F = Innengewinde, G = Gasrohr-Gewinde, R = Gasrohr-Gewinde konisch, QV = Quickverschraubung  
 SV = Schneidringverschraubung, D = Durchmesser, L = Länge, NW = Nennweite, SW = Schlüsselweite

#### Andere Dichtungen

Alle Drehgelienke auch mit EPDM oder FKM (Viton) Dichtungen erhältlich.  
 Fügen Sie nach der Artikel Nr. die Wunschdichtung dazu: E=EPDM, V=FKM

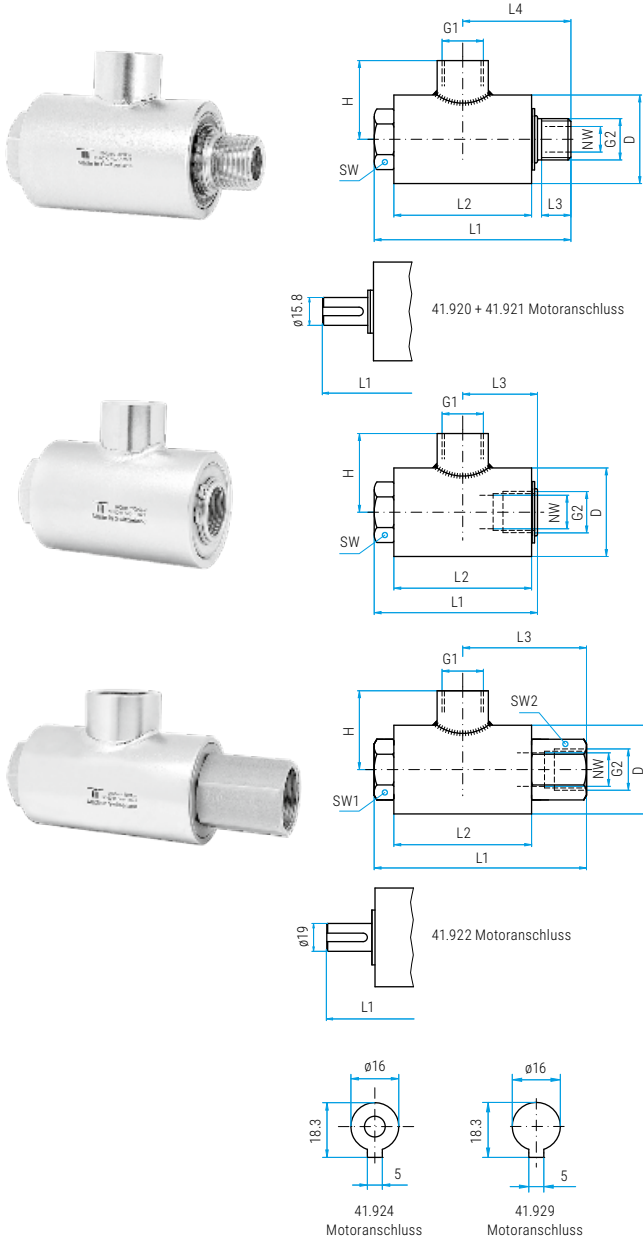
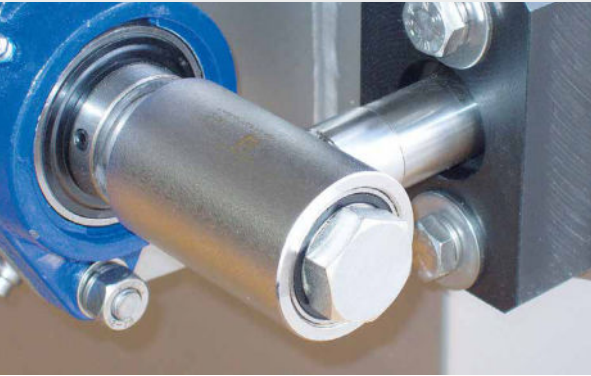
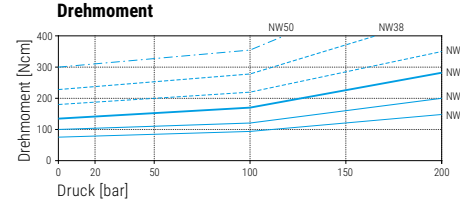
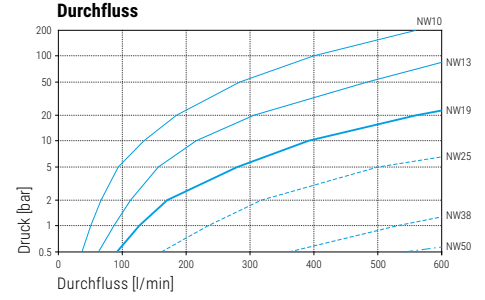
- ✓ 2-fach gelagert
- ✓ Komplett aus Edelstahl
- ✓ Robuste Konstruktion
- ✓ Wartungsfrei

**Anwendung**

Automatische Waschanlagen, Schlauchtrommeln, grosse Durchflussmengen

**TECHNISCHE DATEN**

- Druck** 200 bar (20 MPa)  
20 bar\* (2 MPa)
- Temperatur** 5°C - 80°C
- Drehzahl** Siehe Tabelle (max. U/min)
- Gehäuse** Edelstahl
- Innenteil** Edelstahl
- Dichtung** O-ring NBR  
(opt.: EPDM oder FKM)
- Lagerung** 2x Radial-Kugellager
- Durchflussm.** pH 3 - 12  
10 µm filtriert  
20 bar Druckluft



**WDRS (keine Axialkräfte)**

Art. Nr.	G1 (F)	G2 (M)	NW	SW	H	L1	L2	L3	L4	D	max. U/min	Gewicht
41.111	G3/8" F	R3/8" M	10	27	37	105	80	11	56	45	150	0.92 kg
41.211	G1/2" F	R1/2" M	13	27	40	110	80	15	60	45	150	0.92 kg
41.311	G3/4" F	R3/4" M	19	32	43	122	90	16	67	50	130	1.16 kg
41.411	G1" F	R1" M	25	36	48	136	100	18	74	56	110	1.60 kg
41.511	G1½" F	R1½" M	38	55	60	150	110	20	83	71	76	2.70 kg
41.611	G2" F	R2" M	50	70	70	180	134	22	97	90	60	4.90 kg
41.636*	G2½" F	G2½" M	65	85	100	242	175	24	139	140	50	15.0 kg

**WDRS (mit Motoranschluss)**

Art. Nr.	G1 (F)	G2 (M)	NW	SW	H	L1	L2	L3	L4	D	max. U/min	Gewicht
41.920	1/2" NPTF	1/2" NPTM	13	27	40	155	70	15	84	45	150	0.94 kg
41.921	1/2" NPTF	1/2" NPTM	13	19	40	155	80	15	84	45	150	1.01 kg

**WDRS (keine Axialkräfte)**

Art. Nr.	G1 (F)	G2 (F)	NW	SW	H	L1	L2	L3	D	max. U/min	Gewicht
41.212	G1/2" F	G1/2" F	13	27	40	93	80	43	45	150	0.88 kg

**WDRS (keine Axialkräfte)**

Art. Nr.	G1 (F)	G2 (F)	NW	SW1	SW2	H	L1	L2	L3	D	max. U/min	Gewicht
41.312	G3/4" F	G3/4" F	19	32	32	43	140	90	85	50	130	1.27 kg
41.412	G1" F	G1" F	25	36	36	48	157	100	95	56	110	1.61 kg
41.512	G1½" F	G1½" F	38	55	55	60	172	110	105	71	76	2.87 kg
41.612	G2" F	G2" F	50	70	70	70	204	134	121	90	60	5.40 kg
41.637*	G2½" F	G2½" F	65	85	85	100	246	175	143	140	50	15.0 kg

**WDRS (mit Motoranschluss)**

Art. Nr.	G1 (F)	G2 (F)	NW	SW2	H	L1	L2	L3	D	max. U/min	Gewicht
41.922	3/4" NPTF	3/4" NPTF	19	32	43	162	90	78	50	130	1.28 kg

**WDS (mit Motoranschluss, 1x Radial-Kugellager)**

Art. Nr.	IN	OUT	NW	max. U/min	Gewicht
40.924	G3/8" F	3x G1/4" F	9	130	3.00 kg
40.929	G3/8" F	2x 1/8" NPTF / 1x G1/4" F	9	130	3.20 kg

41.912	Dichtsatz NW 13
41.913	Dichtsatz NW 19
41.914	Dichtsatz NW 25
41.915	Dichtsatz NW 38
41.916	Dichtsatz NW 50
41.925	Dichtsatz NW 65

41.930	Reparatur-Kit NW 10 + 13
41.931	Reparatur-Kit NW 19
41.932	Reparatur-Kit NW 25
41.933	Reparatur-Kit NW 38
41.934	Reparatur-Kit NW 50
41.936	Reparatur-Kit NW 65

Reparatur-Kit beinhaltet Dicht- und Lagersatz.

**Zeichenerklärung**

M.. = metrisches Gewinde, ..M = Aussengewinde, F = Innengewinde, G = Gasrohr-Gewinde, R = Gasrohr-Gewinde konisch, QV = Quickverschraubung  
SV = Schneidringverschraubung, D = Durchmesser, L = Länge, NW = Nennweite, SW = Schlüsselweite

**Andere Dichtungen**

Alle Drehgelenke auch mit EPDM oder FKM (Viton) Dichtungen erhältlich. Fügen Sie nach der Artikel Nr. die Wunschkichtung dazu: E=EPDM, V=FKM

- ✓ 3-fach gelagert
- ✓ Sehr geringer Drehmomentverlust
- ✓ Wartungsfreie Kugellager
- ✓ Rotation bis Maximaldruck
- ✓ Rostfrei

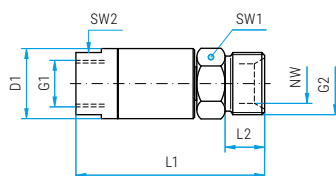
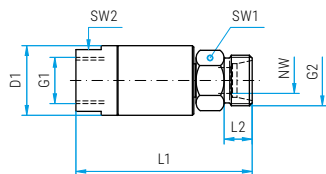
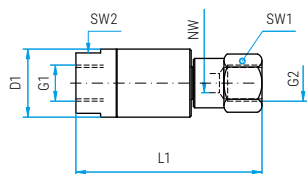
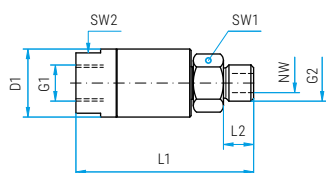
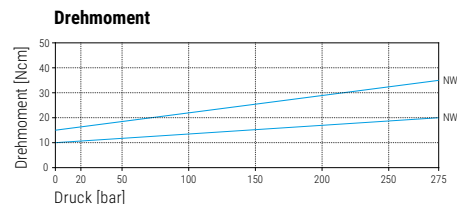
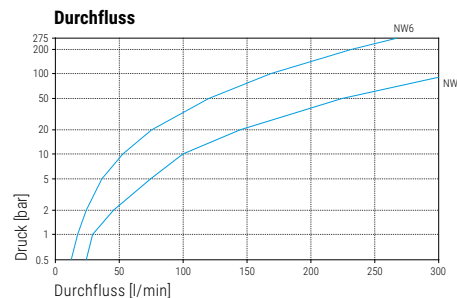


## Anwendung

Hochdruckreinigungstechnik, Teilereiniger, Radwäscher, selbstrotierende Anwendungen

### TECHNISCHE DATEN

**Druck** 275 bar (27.5 MPa)  
**Temperatur** 30°C (bei 1'000 U/min)  
 120°C (bei 30 U/min)  
**Drehzahl** max. 1'000 U/min  
**Gehäuse** DGL: Messing vernickelt  
 DGLI: Edelstahl  
**Innenteil** Edelstahl  
**Dichtung** O-ring NBR  
 (opt.: EPDM oder FKM)  
**Lagerung** 2x Radial-Kugellager  
 1x Axial-Kugellager  
**Durchflussm.** pH 3 - 12  
 10 µm filtriert  
 20 bar Druckluft



DGL		DGLI		G1 (F)	G2 (M)	NW	SW1	SW2	L1	L2	D1	Gewicht
31.001	31.904	G1/4" F	G1/4" M	6	19	22	65	11	25	170 g		
31.003	31.913	G1/4" F	G3/8" M	6	19	22	66	12	25	170 g		
31.025	---	G1/4" F	1/8" NPTM	6	10	22	57	8	25	150 g		
31.101	31.914	G3/8" F	G1/4" M	6	19	22	65	11	25	160 g		
31.103	31.906	G3/8" F	G3/8" M	6	19	22	66	12	25	160 g		
31.125	---	G3/8" F	1/8" NPTM	6	10	22	57	8	25	140 g		
31.603	31.939	G3/8" F	G3/8" M	9	19	22	67	12	25	150 g		

Art. Nr.	Art. Nr.	G1 (F)	G2 (F)	NW	SW1	SW2	L1	D1	Gewicht
31.002	31.907	G1/4" F	G1/4" F	6	19	22	68	25	180 g
31.004	31.928	G1/4" F	G3/8" F	6	22	22	69	25	190 g
31.102	31.932	G3/8" F	G1/4" F	6	19	22	68	25	170 g
31.104	31.908	G3/8" F	G3/8" F	6	22	22	69	25	180 g
31.604	31.940	G3/8" F	G3/8" F	9	22	22	70	25	160 g

Art. Nr.	Art. Nr.	G1 (F)	G2 (SV)	NW	SW1	SW2	L1	L2	D1	Gewicht
31.005	31.929	G1/4" F	M14x1.5 M	6	17	22	63	10	25	160 g
31.006	31.930	G1/4" F	M16x1.5 M	6	19	22	63	10	25	170 g
31.007	31.912	G1/4" F	M18x1.5 M	6	19	22	63	10	25	170 g
31.105	31.933	G3/8" F	M14x1.5 M	6	17	22	63	10	25	170 g
31.106	31.934	G3/8" F	M16x1.5 M	6	19	22	63	10	25	150 g
31.107	31.935	G3/8" F	M18x1.5 M	6	19	22	63	10	25	160 g
31.607	31.941	G3/8" F	M18x1.5 M	9	19	22	64	10	25	140 g
31.610	---	G3/8" F	M22x1.5 M	9	19	24	64	12	25	150 g

Art. Nr.	Art. Nr.	G1 (F)	G2 (QV)	NW	SW1	SW2	L1	L2	D1	Gewicht
31.008	31.931	G1/4" F	M21x1.5 M	6	22	22	67	14	25	180 g
31.009	31.911	G1/4" F	M22x1.5 M	6	22	22	67	14	25	190 g
31.108	31.936	G3/8" F	M21x1.5 M	6	22	22	67	14	25	170 g
31.109	31.937	G3/8" F	M22x1.5 M	6	22	22	67	14	25	180 g

33.910	Dichtsatz NW 6
--------	----------------

■ Zeichenerklärung

M... = metrisches Gewinde, ...M = Aussengewinde, F = Innengewinde, G = Gasrohr-Gewinde, R = Gasrohr-Gewinde konisch, QV = Quickverschraubung  
 SV = Schneidringverschraubung, D = Durchmesser, L = Länge, NW = Nennweite, SW = Schlüsselweite

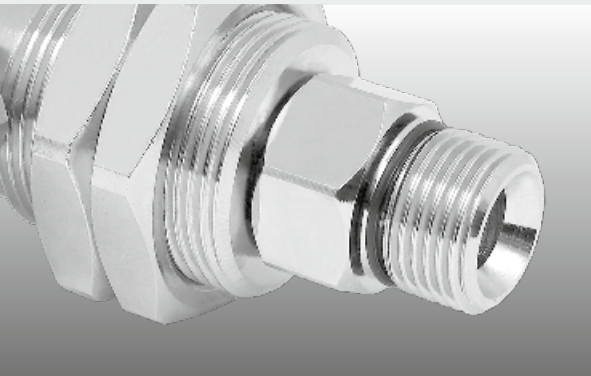
■ Andere Dichtungen

Alle Drehgelienke auch mit EPDM oder FKM (Viton) Dichtungen erhältlich.  
 Fügen Sie nach der Artikel Nr. die Wunschkichtung dazu: E=EPDM, V=FKM

- ✓ 3-fach gelagert
- ✓ Schottgewinde für Montage
- ✓ Korrosionsresistent
- ✓ Wartungsfrei

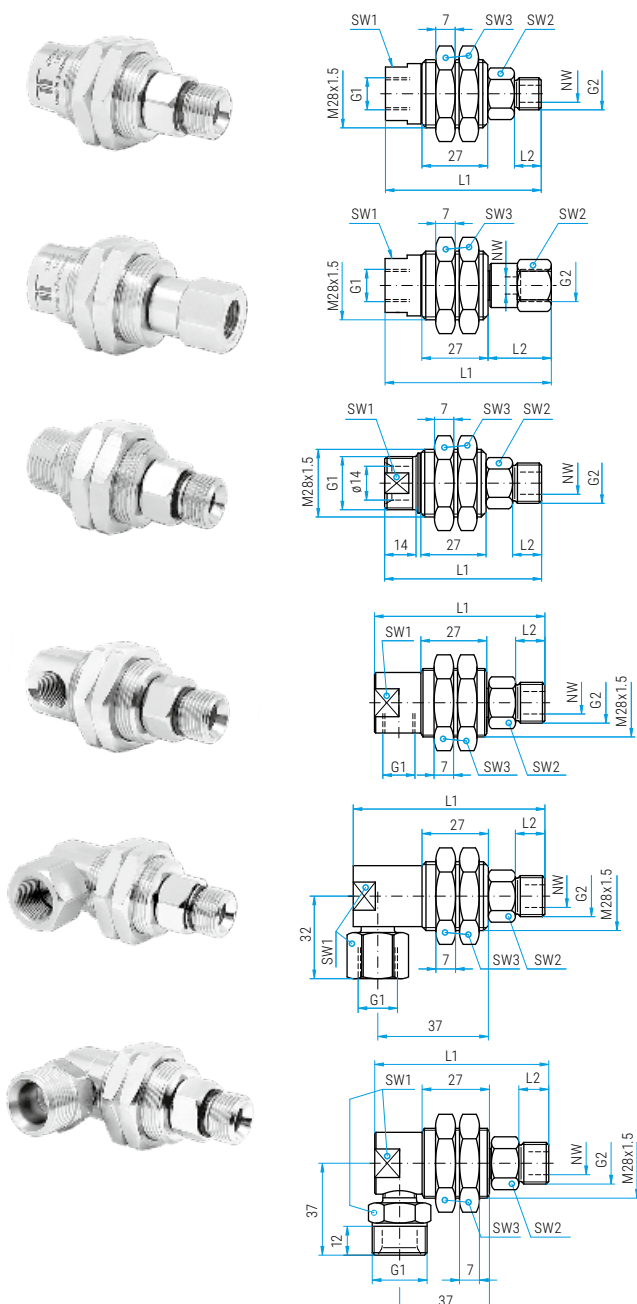
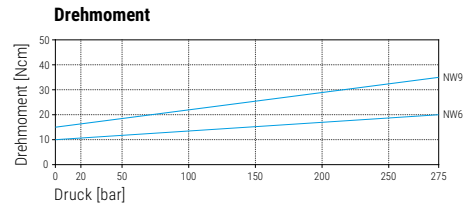
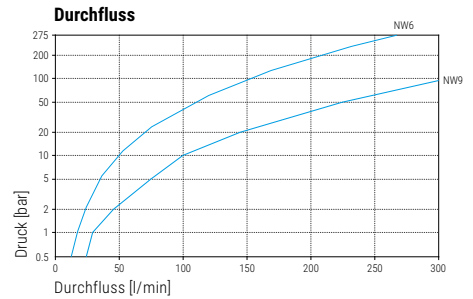
### Anwendung

Hochdruckreinigungstechnik, Teilereiniger, Radwäscher, selbstrotierende Anwendungen



#### TECHNISCHE DATEN

**Druck** 275 bar (27.5 MPa)  
**Temperatur** 30°C (bei 1'000 U/min)  
 120°C (bei 30 U/min)  
**Drehzahl** max. 1'000 U/min  
**Gehäuse** DGG: Messing vernickelt  
 DGGI: Edelstahl  
**Innenteil** Edelstahl  
**Dichtung** O-ring NBR  
 (opt.: EPDM oder FKM)  
**Lagerung** 2x Radial-Kugellager  
 1x Axial-Kugellager  
**Durchflussm.** pH 3 - 12  
 10 µm filtriert  
 20 bar Druckluft



DGG		DGGI									
Art. Nr.	Art. Nr.	G1 (F)	G2 (M)	NW	SW1	SW2	SW3	L1	L2	Gewicht	
33.001	33.916	G1/4" F	G1/4" M	6	22	19	34*	65	11	220 g	
33.003	33.917	G1/4" F	G3/8" M	6	22	19	34*	66	12	250 g	
33.025	---	G1/4" F	1/8" NPTM	6	22	10	34	57	8	200 g	
33.101	33.919	G3/8" F	G1/4" M	6	22	19	34*	65	11	230 g	
33.103	33.904	G3/8" F	G3/8" M	6	22	19	34*	66	12	240 g	
33.125	---	G3/8" F	1/8" NPTM	6	22	10	34	57	8	190 g	
33.603	33.922	G3/8" F	G3/8" M	9	22	19	34*	67	12	230 g	

\* bei DGGI: 36mm

Art. Nr.	G1 (F)	G2 (F)	NW	SW1	SW2	SW3	L1	L2	Gewicht
33.002	G1/4" F	G1/4" F	6	22	19	34	68	26	230 g
33.004	G1/4" F	G3/8" F	6	22	22	34	69	27	230 g
33.102	G3/8" F	G1/4" F	6	22	19	34	68	26	230 g
33.104	G3/8" F	G3/8" F	6	22	22	34	69	27	260 g

Art. Nr.	G1 (QV)	G2 (M)	NW	SW1	SW2	SW3	L1	L2	Gewicht
33.201	M21x1.5 M	G1/4" M	6	19	19	34	65	11	220 g
33.203	M21x1.5 M	G3/8" M	6	19	19	34	66	12	230 g
33.251	M22x1.5 M	G1/4" M	6	20	19	34	65	11	200 g
33.253	M22x1.5 M	G3/8" M	6	20	19	34	66	12	210 g

DGG 90° DGGI 90°

Part No.	Part No.	G1 (F)	G2 (M)	NW	SW1	SW2	SW3	L1	L2	Gewicht
33.301	33.921	G1/4" F	G1/4" M	6	22	19	34*	70	11	220 g
33.303	33.906	G1/4" F	G3/8" M	6	22	19	34*	71	12	240 g

\* bei DGGI: 36mm

Art. Nr.	G1 (F)	G2 (M)	NW	SW1	SW2	SW3	L1	L2	Gewicht
33.401	G3/8" F	G1/4" M	6	22	19	34	70	11	290 g
33.403	G3/8" F	G3/8" M	6	22	19	34	71	12	310 g

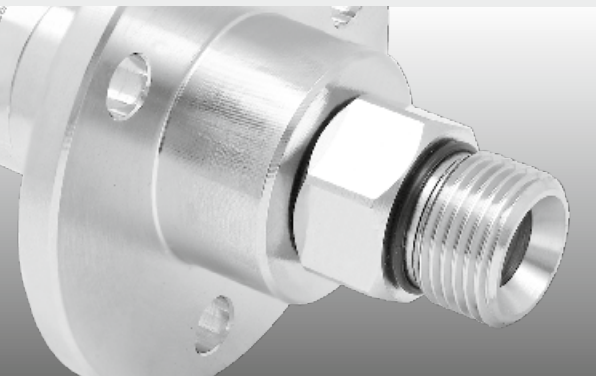
Art. Nr.	G1 (QV)	G2 (M)	NW	SW1	SW2	SW3	L1	L2	Gewicht
33.503	M21x1.5 M	G3/8" M	6	22	19	34	71	12	290 g
33.553	M22x1.5 M	G3/8" M	6	22	19	34	71	12	330 g

33.910	Dichtsatz NW6
33.914	Dichtsatz NW6 FKM

■ Zeichenerklärung  
 M.. = metrisches Gewinde, ..M = Aussengewinde, F = Innengewinde, G = Gasrohr-Gewinde, R = Gasrohr-Gewinde konisch, QV = Quickverschraubung  
 SV = Schneidringverschraubung, D = Durchmesser, L = Länge, NW = Nennweite, SW = Schlüsselweite

■ Andere Dichtungen  
 Alle Drehgelenke auch mit EPDM oder FKM (Viton) Dichtungen erhältlich.  
 Fügen Sie nach der Artikel Nr. die Wundschichtung dazu: E=EPDM, V=FKM

- ✓ 3-fach gelagert
- ✓ Flansch für einfache Montage
- ✓ Wartungsfrei
- ✓ Höchste Präzision

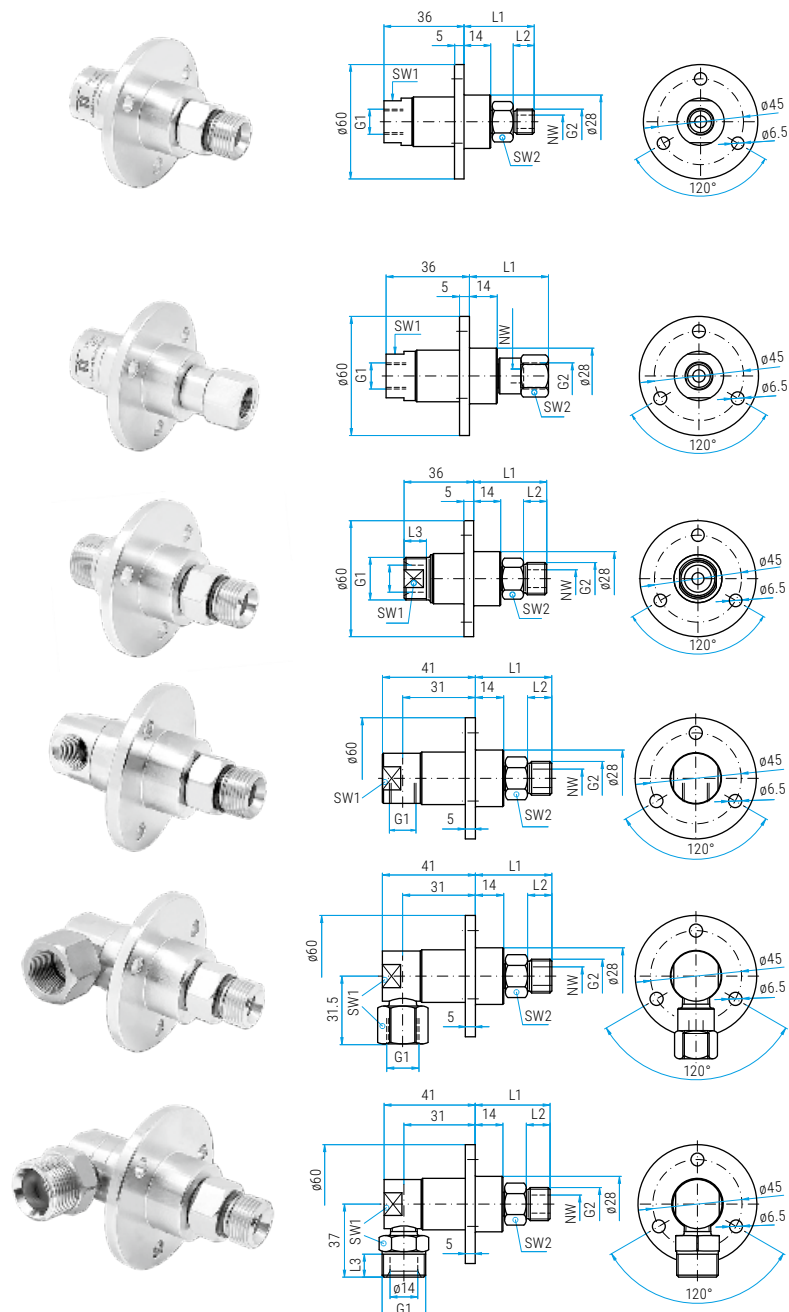
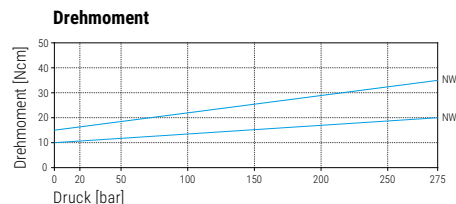
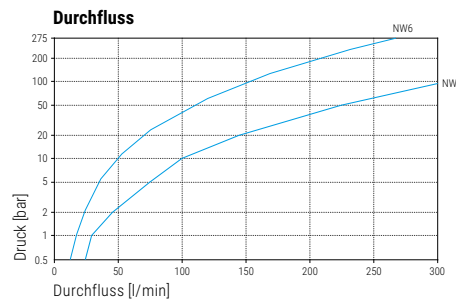


### Anwendung

Hochdruckreinigungstechnik, Teilereiniger, Radwäscher, selbstrotierende Anwendungen

#### TECHNISCHE DATEN

- Druck** 275 bar (27.5 MPa)
- Temperatur** 30°C (bei 1'000 U/min)  
120°C (bei 30 U/min)
- Drehzahl** max. 1'000 U/min
- Gehäuse** Messing vernickelt
- Innenteil** Edelstahl
- Dichtung** O-ring NBR  
(opt.: EPDM oder FKM)
- Lagerung** 2x Radial-Kugellager  
1x Axial-Kugellager
- Durchflussm.** pH 3 - 12  
10 µm filtriert  
20 bar Druckluft



#### DGF

Art. Nr.	G1 (F)	G2 (M)	NW	SW1	SW2	L1	L2	Gewicht
35.001	G1/4" F	G1/4" M	6	22	19	37	11	290 g
35.003	G1/4" F	G3/8" M	6	22	19	38	12	300 g
35.025	G1/4" F	1/8" NPTM	6	22	10	30	8	280 g
35.101	G3/8" F	G1/4" M	6	22	19	37	11	310 g
35.103	G3/8" F	G3/8" M	6	22	19	38	12	290 g
35.125	G3/8" F	1/8" NPTM	6	22	10	30	8	270 g
35.603	G3/8" F	G3/8" M	9	22	19	38	12	320 g

Art. Nr.	G1 (F)	G2 (F)	NW	SW1	SW2	L1	Gewicht
35.002	G1/4" F	G1/4" F	6	22	19	40	310 g
35.004	G1/4" F	G3/8" F	6	22	22	41	310 g
35.102	G3/8" F	G1/4" F	6	22	19	40	310 g
35.104	G3/8" F	G3/8" F	6	22	22	41	310 g

Art. Nr.	G1 (QV)	G2 (M)	NW	SW1	SW2	L1	L2	L3	Gewicht
35.201	M21x1.5 M	G1/4" M	6	19	19	37	11	12	300 g
35.203	M21x1.5 M	G3/8" M	6	19	19	38	12	12	310 g
35.251	M22x1.5 M	G1/4" M	6	20	19	37	11	12	340 g
35.253	M22x1.5 M	G3/8" M	6	20	19	38	12	12	350 g

#### DGF 90°

Art. Nr.	G1 (F)	G2 (M)	NW	SW1	SW2	L1	L2	Gewicht
35.301	G1/4" F	G1/4" M	6	22	19	37	11	350 g
35.303	G1/4" F	G3/8" M	6	22	19	38	12	360 g

Art. Nr.	G1 (F)	G2 (M)	NW	SW1	SW2	L1	L2	Gewicht
35.401	G3/8" F	G1/4" M	6	22	19	37	11	410 g
35.403	G3/8" F	G3/8" M	6	22	19	38	12	410 g

Art. Nr.	G1 (QV)	G2 (M)	NW	SW1	SW2	L1	L2	L3	Gewicht
35.503	M21x1.5 M	G3/8" M	6	22	19	38	12	12	410 g
35.553	M22x1.5 M	G3/8" M	6	22	19	38	12	12	410 g

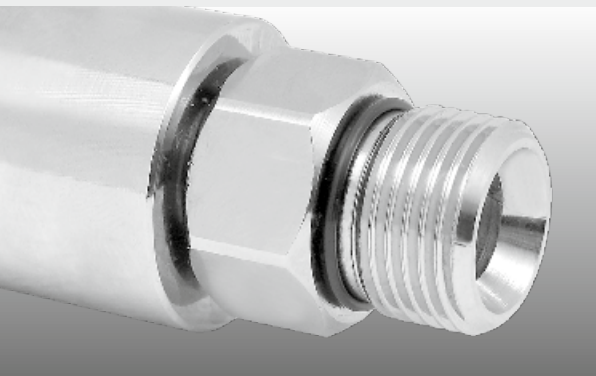
#### Andere Dichtungen

Alle Drehgelecke auch mit EPDM oder FKM (Viton) Dichtungen erhältlich. Fügen Sie nach der Artikel Nr. die Wundschichtung dazu: E=EPDM, V=FKM

#### Zeichenerklärung

M... = metrisches Gewinde, ...M = Aussengewinde, F = Innengewinde, G = Gasrohr-Gewinde, R = Gasrohr-Gewinde konisch, QV = Quickverschraubung  
SV = Schneidringverschraubung, D = Durchmesser, L = Länge, NW = Nennweite, SW = Schlüsselweite

- ✓ 3-fach gelagert
- ✓ Frühwarnsystem durch Entlastungsbohrung
- ✓ Rostfrei
- ✓ Wartungsfrei



### Anwendung

Hochdruckreinigungstechnik, Teilereiniger, Radwäscher, hohe Drehzahlen

#### TECHNISCHE DATEN

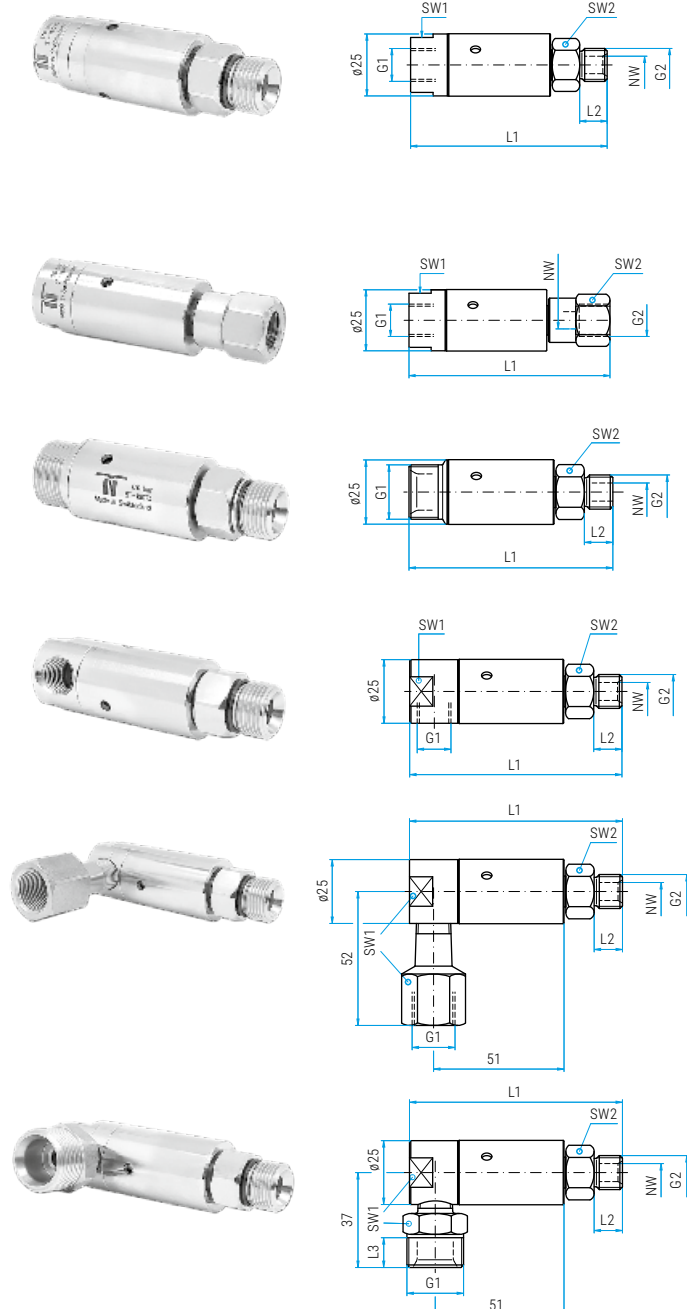
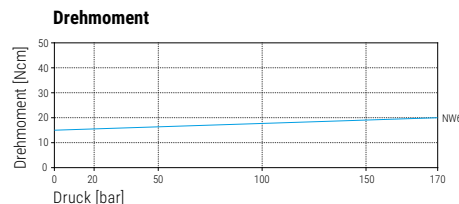
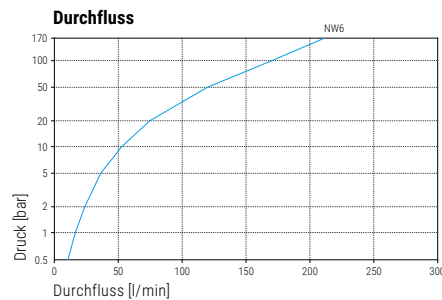
**Druck** 170 bar (17 MPa)  
**Temperatur** 5°C - 120°C  
**Drehzahl** max. 2'000 U/min

**Gehäuse** DXL: Messing vernickelt  
 DXLI: Edelstahl

**Innenteil** Edelstahl  
**Dichtung** Keramik

**Lagerung** 2x Radial-Kugellager  
 1x Axial-Kugellager

**Durchflussm.** pH 3 - 12  
 10 µm filtriert  
 20 bar Druckluft



DXL		DXLI		G1 (F)	G2 (M)	NW	SW1	SW2	L1	L2	Gewicht
Art. Nr.	Art. Nr.	G1 (F)	G2 (M)	NW	SW1	SW2	L1	L2	Gewicht		
36.001	36.011	G1/4" F	G1/4" M	6	22	19	79	11	190 g		
36.003	36.013	G1/4" F	G3/8" M	6	22	19	80	12	200 g		
36.025	---	G1/4" F	1/8" NPTM	6	22	10	72	8	170 g		
36.101	36.111	G3/8" F	G1/4" M	6	22	19	79	11	180 g		
36.103	36.113	G3/8" F	G3/8" M	6	22	19	80	12	190 g		
36.125	---	G3/8" F	1/8" NPTM	6	22	10	72	8	160 g		

Art. Nr.	Art. Nr.	G1 (F)	G2 (F)	NW	SW1	SW2	L1	Gewicht
36.002	36.012	G1/4" F	G1/4" F	6	22	19	82	210 g
36.004	36.014	G1/4" F	G3/8" F	6	22	22	83	220 g
36.102	36.112	G3/8" F	G1/4" F	6	22	19	82	190 g
36.104	36.114	G3/8" F	G3/8" F	6	22	22	83	210 g

Art. Nr.	G1 (QV)	G2 (M)	NW	SW2	L1	L2	Gewicht
36.201	M21x1.5 M	G1/4" M	6	19	79	11	190 g
36.203	M21x1.5 M	G3/8" M	6	19	80	12	200 g
36.251	M22x1.5 M	G1/4" M	6	19	79	11	180 g
36.253	M22x1.5 M	G3/8" M	6	19	80	12	190 g

DXL 90°		G1 (F)	G2 (M)	NW	SW1	SW2	L1	L2	Gewicht
Art. Nr.		G1 (F)	G2 (M)	NW	SW1	SW2	L1	L2	Gewicht
36.301		G1/4" F	G1/4" M	6	22	19	84	11	200 g
36.303		G1/4" F	G3/8" M	6	22	19	85	12	200 g

Art. Nr.	G1 (F)	G2 (M)	NW	SW1	SW2	L1	L2	Gewicht
36.401	G3/8" F	G1/4" M	6	22	19	84	11	250 g
36.403	G3/8" F	G3/8" M	6	22	19	85	12	240 g

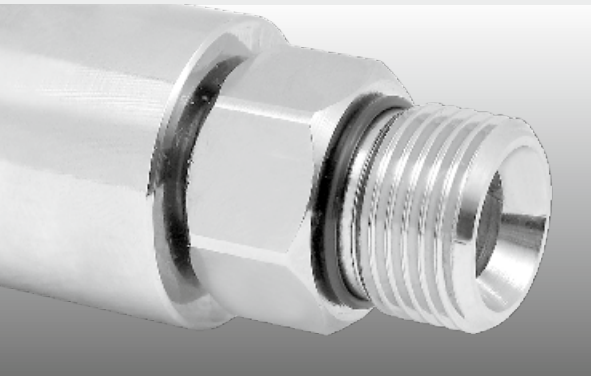
Art. Nr.	G1 (QV)	G2 (M)	NW	SW1	SW2	L1	L2	Gewicht
36.503	M21x1.5 M	G3/8" M	6	22	19	85	12	240 g
36.553	M22x1.5 M	G3/8" M	6	22	19	85	12	250 g

36.901	Dichtsatz NW 6
36.901V	Dichtsatz NW 6 FKFM

#### Zeichenerklärung

M.. = metrisches Gewinde, ..M = Aussengewinde, F = Innengewinde, G = Gasrohr-Gewinde, R = Gasrohr-Gewinde konisch, QV = Quickverschraubung  
 SV = Schneidringverschraubung, D = Durchmesser, L = Länge, NW = Nennweite, SW = Schlüsselweite

- ✓ Für Trockendampf
- ✓ 3-fach gelagert
- ✓ Flansch für einfache Montage
- ✓ Frühwarnsystem durch Entlastungsbohrung



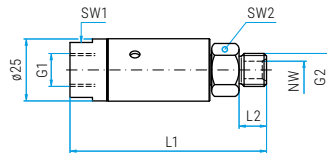
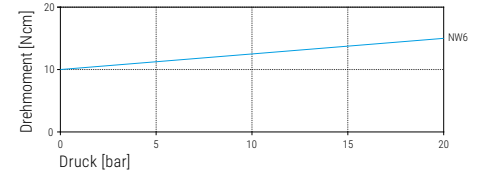
## Anwendung

Trockendampfreiniger, selbstrotierende Anwendungen

### TECHNISCHE DATEN

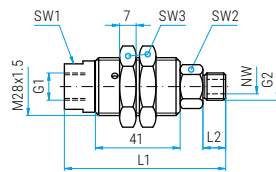
<b>Druck</b>	20 bar (2 MPa)
<b>Temperatur</b>	180°C
<b>Drehzahl</b>	max. 1'000 U/min
<b>Gehäuse</b>	Messing vernickelt
<b>Innenteil</b>	Edelstahl
<b>Dichtung</b>	Keramik
<b>Lagerung</b>	2x Radial-Kugellager 1x Axial-Kugellager
<b>Durchflussm.</b>	Dampf pH 3 - 12

### Drehmoment



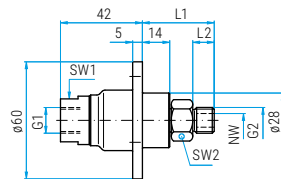
### DXLS

Art. Nr.	G1 (F)	G2 (M)	NW	SW1	SW2	L1	L2	Gewicht
<b>36.043</b>	G1/4" F	G3/8" M	6	22	19	80	12	200 g
<b>36.045</b>	G1/4" F	1/8" NPTM	6	22	10	72	8	170 g
<b>36.143</b>	G3/8" F	G3/8" M	6	22	19	80	12	210 g
<b>36.145</b>	G3/8" F	1/8" NPTM	6	22	10	72	8	160 g



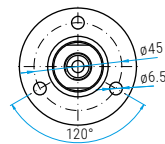
### DXGS

Art. Nr.	G1 (F)	G2 (M)	NW	SW1	SW2	SW3	L1	L2	Gewicht
<b>37.043</b>	G1/4" F	G3/8" M	6	22	19	34	80	12	290 g
<b>37.045</b>	G1/4" F	1/8" NPTM	6	22	10	34	72	8	260 g
<b>37.143</b>	G3/8" F	G3/8" M	6	22	19	34	80	12	220 g
<b>37.145</b>	G3/8" F	1/8" NPTM	6	22	10	34	72	8	250 g



### DXFS

Art. Nr.	G1 (F)	G2 (M)	NW	SW1	SW2	L1	L2	Gewicht
<b>38.043</b>	G1/4" F	G3/8" M	6	22	19	38	12	330 g
<b>38.045</b>	G1/4" F	1/8" NPTM	6	22	10	30	8	310 g
<b>38.143</b>	G3/8" F	G3/8" M	6	22	19	38	12	350 g
<b>38.145</b>	G3/8" F	1/8" NPTM	6	22	10	30	8	300 g

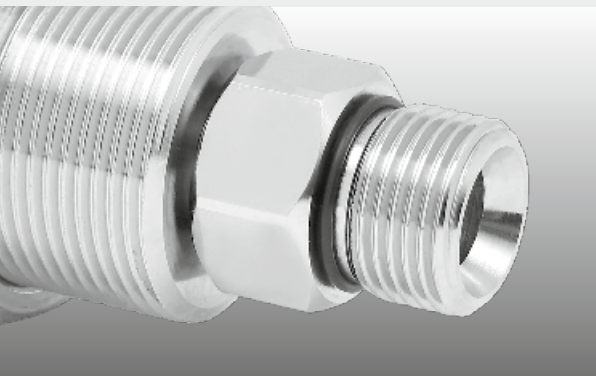


<b>36.913</b>	NW 6 Dichtsatz
---------------	----------------

#### Zeichenerklärung

M.. = metrisches Gewinde, ..M = Aussengewinde, F = Innengewinde, G = Gasrohr-Gewinde, R = Gasrohr-Gewinde konisch, QV = Quickverschraubung  
SV = Schneidringverschraubung, D = Durchmesser, L = Länge, NW = Nennweite, SW = Schlüsselweite

- ✓ 3-fach gelagert
- ✓ Schottgewinde für Montage
- ✓ Korrosionsresistent
- ✓ Höchste Präzision
- ✓ Wartungsfrei



### Anwendung

Flächenreiniger, Teilereiniger, Radwäscher, hohe Drehzahlen, selbstrotierende Anwendungen

#### TECHNISCHE DATEN

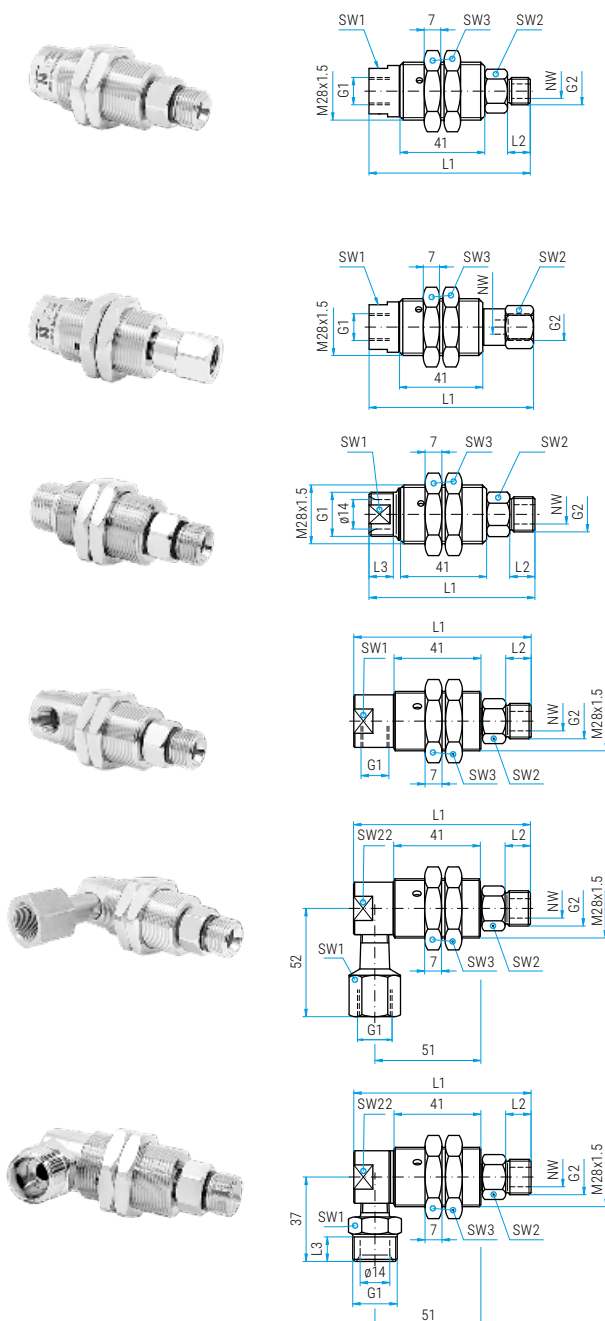
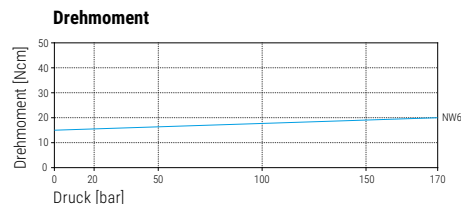
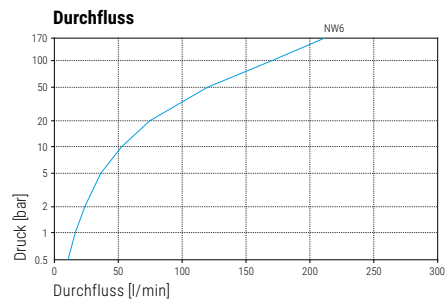
**Druck** 170 bar (17 MPa)  
**Temperatur** 5°C - 120°C  
**Drehzahl** max. 2'000 U/min

**Gehäuse** DXG: Messing vernickelt  
 DXGI: Edelstahl

**Innenteil** Edelstahl  
**Dichtung** Keramik

**Lagerung** 2x Radial-Kugellager  
 1x Axial-Kugellager

**Durchflussm.** pH 3 - 12  
 10 µm filtriert  
 20 bar Druckluft



Art. Nr.	Art. Nr.	G1 (F)	G2 (M)	NW	SW1	SW2	SW3	L1	L2	Gewicht
37.001	37.011	G1/4" F	G1/4" M	6	22	19	34*	79	11	280 g
37.003	37.013	G1/4" F	G3/8" M	6	22	19	34*	80	12	290 g
37.025	---	G1/4" F	1/8" NPTM	6	22	10	34	72	8	260 g
37.101	37.111	G3/8" F	G1/4" M	6	22	19	34*	79	11	270 g
37.103	37.113	G3/8" F	G3/8" M	6	22	19	34*	80	12	280 g
37.125	---	G3/8" F	1/8" NPTM	6	22	10	34	72	8	250 g

Art. Nr.	Art. Nr.	G1 (F)	G2 (F)	NW	SW1	SW2	SW3	L1	Gewicht
37.002	37.012	G1/4" F	G1/4" F	6	22	19	34*	82	220 g
37.004	37.014	G1/4" F	G3/8" F	6	22	22	34*	83	220 g
37.102	37.112	G3/8" F	G1/4" F	6	22	19	34*	82	210 g
37.104	37.114	G3/8" F	G3/8" F	6	22	22	34*	83	210 g

\* bei DXGI: 36mm

Art. Nr.	G1 (QV)	G2 (M)	NW	SW1	SW2	SW3	L1	L2	L3	Gewicht
37.201	M21x1.5 M	G1/4" M	6	19	19	34	79	11	12	240 g
37.203	M21x1.5 M	G3/8" M	6	19	19	34	80	12	12	270 g
37.251	M22x1.5 M	G1/4" M	6	20	19	34	79	11	12	230 g
37.253	M22x1.5 M	G3/8" M	6	20	19	34	80	12	12	260 g

#### DXG 90° DXGI 90°

Art. Nr.	Art. Nr.	G1 (F)	G2 (M)	NW	SW1	SW2	SW3	L1	L2	Gewicht
37.301	37.311	G1/4" F	G1/4" M	6	22	19	34*	84	11	270 g
37.303	37.313	G1/4" F	G3/8" M	6	22	19	34*	85	12	280 g

\* bei DXGI: 36mm

Art. Nr.	G1 (F)	G2 (M)	NW	SW1	SW2	SW3	L1	L2	Gewicht
37.401	G3/8" F	G1/4" M	6	22	19	34	84	11	370 g
37.403	G3/8" F	G3/8" M	6	22	19	34	85	12	380 g

Art. Nr.	G1 (QV)	G2 (M)	NW	SW1	SW2	SW3	L1	L2	L3	Gewicht
37.503	M21x1.5 M	G3/8" M	6	22	19	34	85	12	14	320 g
37.553	M22x1.5 M	G3/8" M	6	22	19	34	85	12	14	330 g

36.901	Dichtsatz NW 6
36.901V	Dichtsatz NW 6 FKM

#### Zeichenerklärung

M.. = metrisches Gewinde, ..M = Aussengewinde, F = Innengewinde, G = Gasrohr-Gewinde, R = Gasrohr-Gewinde konisch, QV = Quickverschraubung  
 SV = Schneidringverschraubung, D = Durchmesser, L = Länge, NW = Nennweite, SW = Schlüsselweite

- ✓ 3-fach gelagert
- ✓ Flansch für einfache Montage
- ✓ Frühwarnsystem durch Entlastungsbohrung
- ✓ Wartungsfrei

### Anwendung

Hohe Drehzahlen, selbstrotierende Anwendungen, Flächenreiniger, Teilereiniger, Radwäscher

#### TECHNISCHE DATEN

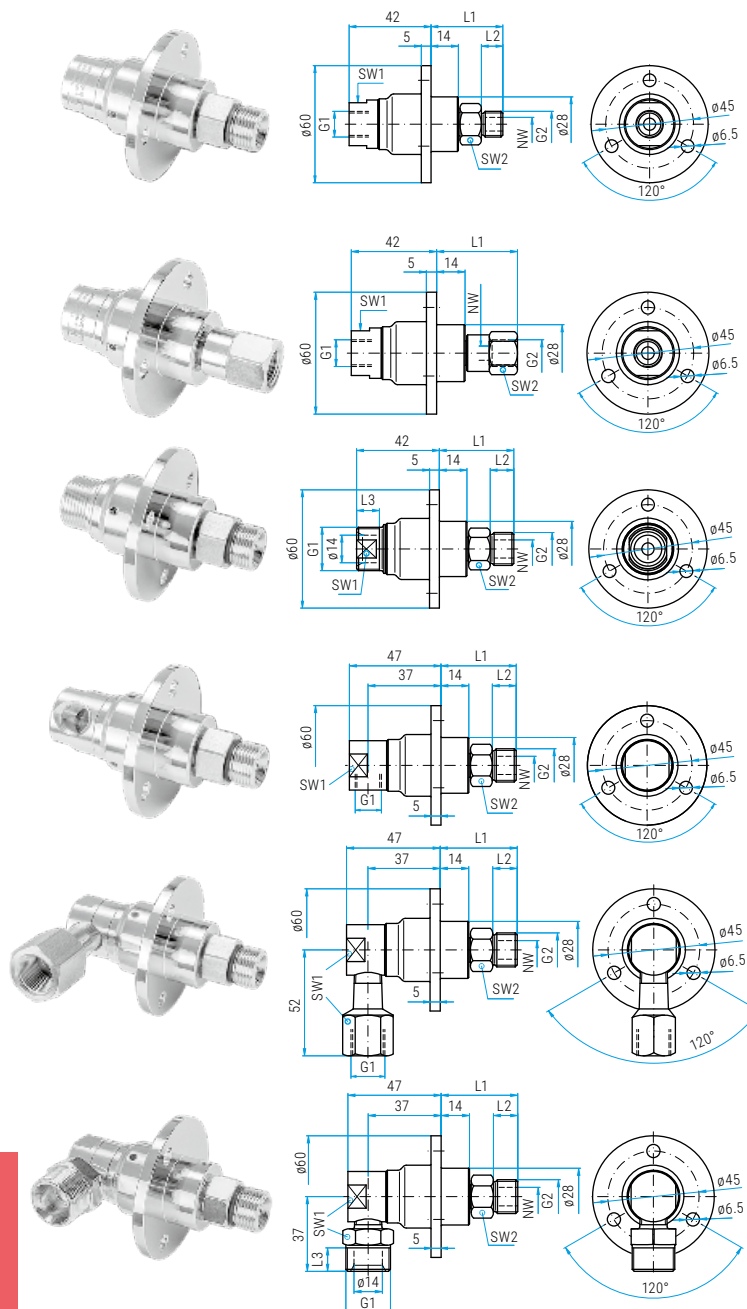
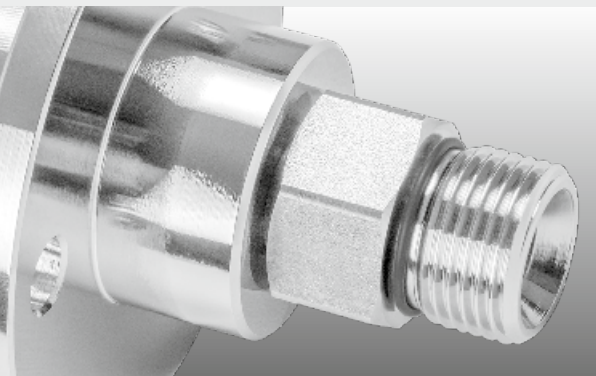
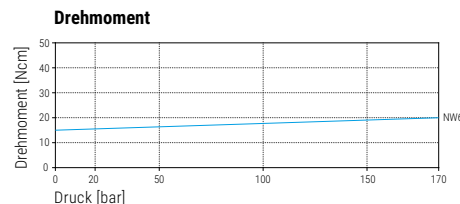
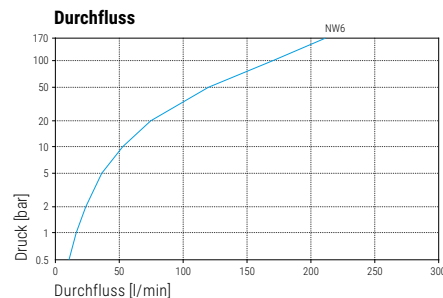
**Druck** 170 bar (17 MPa)  
**Temperatur** 5°C - 120°C  
**Drehzahl** max. 2'000 U/min

**Gehäuse** DXF: Messing vernickelt  
 DXFI: Edelstahl

**Innenteil** Edelstahl  
**Dichtung** Keramik

**Lagerung** 2x Radial-Kugellager  
 1x Axial-Kugellager

**Durchflussm.** pH 3 - 12  
 10 µm filtriert  
 20 bar Druckluft



Art. Nr.	Art. Nr.	G1 (F)	G2 (M)	NW	SW1	SW2	L1	L2	Gewicht
38.001	38.011	G1/4" F	G1/4" M	6	22	19	37	11	320 g
38.003	38.013	G1/4" F	G3/8" M	6	22	19	38	12	330 g
38.025	---	G1/4" F	1/8" NPTM	6	22	10	30	8	310 g
38.101	38.111	G3/8" F	G1/4" M	6	22	19	37	11	350 g
38.103	38.113	G3/8" F	G3/8" M	6	22	19	38	12	360 g
38.125	---	G3/8" F	1/8" NPTM	6	22	10	30	8	300 g

Art. Nr.	Art. Nr.	G1 (F)	G2 (F)	NW	SW1	SW2	L1	L2	Gewicht
38.002	38.012	G1/4" F	G1/4" F	6	22	19	39	39	340 g
38.004	38.014	G1/4" F	G3/8" F	6	22	22	41	41	350 g
38.102	38.112	G3/8" F	G1/4" F	6	22	19	39	39	320 g
38.104	38.114	G3/8" F	G3/8" F	6	22	22	41	41	340 g

Art. Nr.	G1 (QV)	G2 (M)	NW	SW1	SW2	L1	L2	L3	Gewicht
38.201	M21x1.5 M	G1/4" M	6	19	19	37	11	12	330 g
38.203	M21x1.5 M	G3/8" M	6	19	19	38	12	12	340 g
38.251	M22x1.5 M	G1/4" M	6	20	19	37	11	12	340 g
38.253	M22x1.5 M	G3/8" M	6	20	19	38	12	12	350 g

Art. Nr.	Art. Nr.	G1 (F)	G2	NW	SW1	SW2	L1	L2	Gewicht
38.301	38.311	G1/4" F	G1/4" M	6	22	19	37	11	330 g
38.303	38.313	G1/4" F	G3/8" M	6	22	19	38	12	340 g
38.302	38.312	G1/4" F	G1/4" F	6	22	19	40	-	340 g
38.304	38.314	G1/4" F	G3/8" F	6	22	19	41	-	350 g

Art. Nr.	G1 (F)	G2 (M)	NW	SW1	SW2	L1	L2	Gewicht
38.401	G3/8" F	G1/4" M	6	22	19	37	11	430 g
38.403	G3/8" F	G3/8" M	6	22	19	38	12	440 g

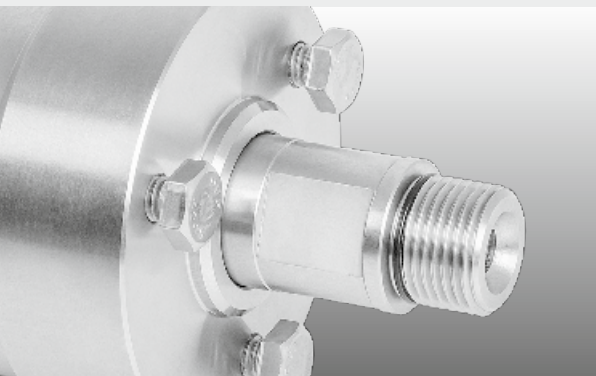
Art. Nr.	G1 (QV)	G2 (M)	NW	SW1	SW2	L1	L2	L3	Gewicht
38.503	M21x1.5 M	G3/8" M	6	22	19	38	12	12	430 g
38.553	M22x1.5 M	G3/8" M	6	22	19	38	12	12	430 g

36.901	Dichtsatz NW 6
36.901V	Dichtsatz NW 6 FKM

**Zeichenerklärung**

M... = metrisches Gewinde, ...M = Aussengewinde, F = Innengewinde, G = Gasrohr-Gewinde, R = Gasrohr-Gewinde konisch, QV = Quickverschraubung  
 SV = Schneidringverschraubung, D = Durchmesser, L = Länge, NW = Nennweite, SW = Schlüsselweite

- ✓ 4-fach gelagert
- ✓ Höchste Präzision
- ✓ Sehr geringer Drehmomentverlust
- ✓ Wartungsfrei
- ✓ Seitlicher Anschluss für definierte Leckage
- ✓ Komplett aus Edelstahl



## Anwendung

Hohe Drehzahlen, hohe Drücke, selbstrotierende Anw., Radwäscher, Teilereiniger, Hochdrucktechnik

### TECHNISCHE DATEN

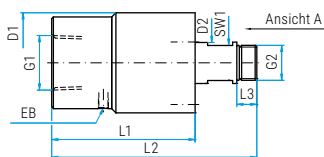
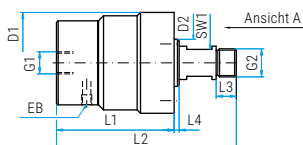
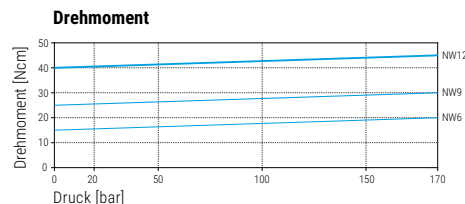
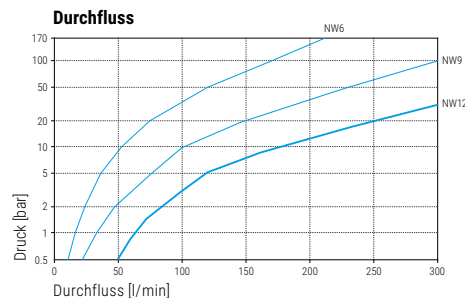
**Druck** 170 bar (17 MPa)  
**Temperatur** 120°C  
**Drehzahl** max. 2'000 U/min

**Gehäuse** Edelstahl

**Innenteil** Edelstahl  
**Dichtung** Keramik

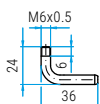
**Lagerung** 2x Radial-Kugellager  
 2x Axial-Kugellager

**Durchflussm.** pH 3 - 12  
 10 µm filtriert  
 20 bar Druckluft

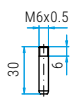


EB (Entlastungsbohrung)

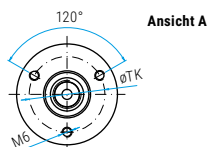
Optional: Rohre für Entlastungsbohrung



Art. Nr. 902.745



Art. Nr. 902.765



### DXTI

Art. Nr.	G1 (F)	G2 (M)	NW	SW1	L1	L2	L3	D1	D2	TK	Gewicht
39.003	G1/4" F	G3/8" M	6	16	70	107	12	60	28	45	1230 g
39.103	G3/8" F	G3/8" M	6	16	72	109	12	60	28	45	1280 g
39.603	G3/8" F	G3/8" M	9	16	72	109	12	60	28	45	1280 g

### DXTI

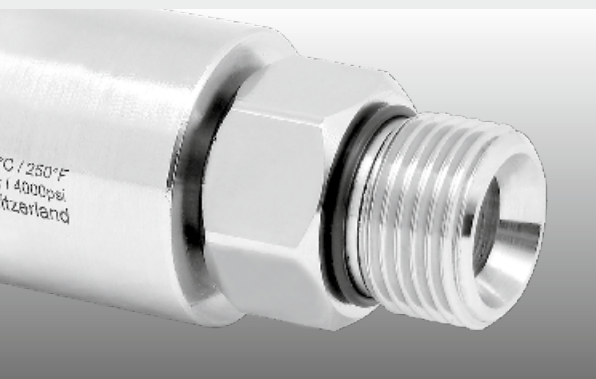
Art. Nr.	G1 (F)	G2 (M)	NW	SW1	L1	L2	L3	D1	D2	TK	Gewicht
39.805	G1/2" F	G1/2" M	12	21	86	123	12	60	25	50	1670 g
39.906	G3/4" F	G1/2" M	12	21	86	123	12	60	25	50	1640 g
39.908	G1" F	G1/2" M	12	21	86	123	12	60	25	50	1580 g

36.901	Dichtsatz NW 6
36.901V	Dichtsatz NW 6 FKM
36.914	Dichtsatz NW 9
36.915	Dichtsatz NW 12

### Zeichenerklärung

M.. = metrisches Gewinde, ..M = Aussengewinde, F = Innengewinde, G = Gasrohr-Gewinde, R = Gasrohr-Gewinde konisch, QV = Quickverschraubung  
 SV = Schneidringverschraubung, D = Durchmesser, L = Länge, NW = Nennweite, SW = Schlüsselweite

- ✓ 3-fach gelagert
- ✓ Frühwarnsystem durch Entlastungsbohrung
- ✓ Rostfrei
- ✓ Wartungsfrei



### Anwendung

Hochdruckreinigungstechnik, Teilereiniger, Radwäscher, hohe Drehzahlen

#### TECHNISCHE DATEN

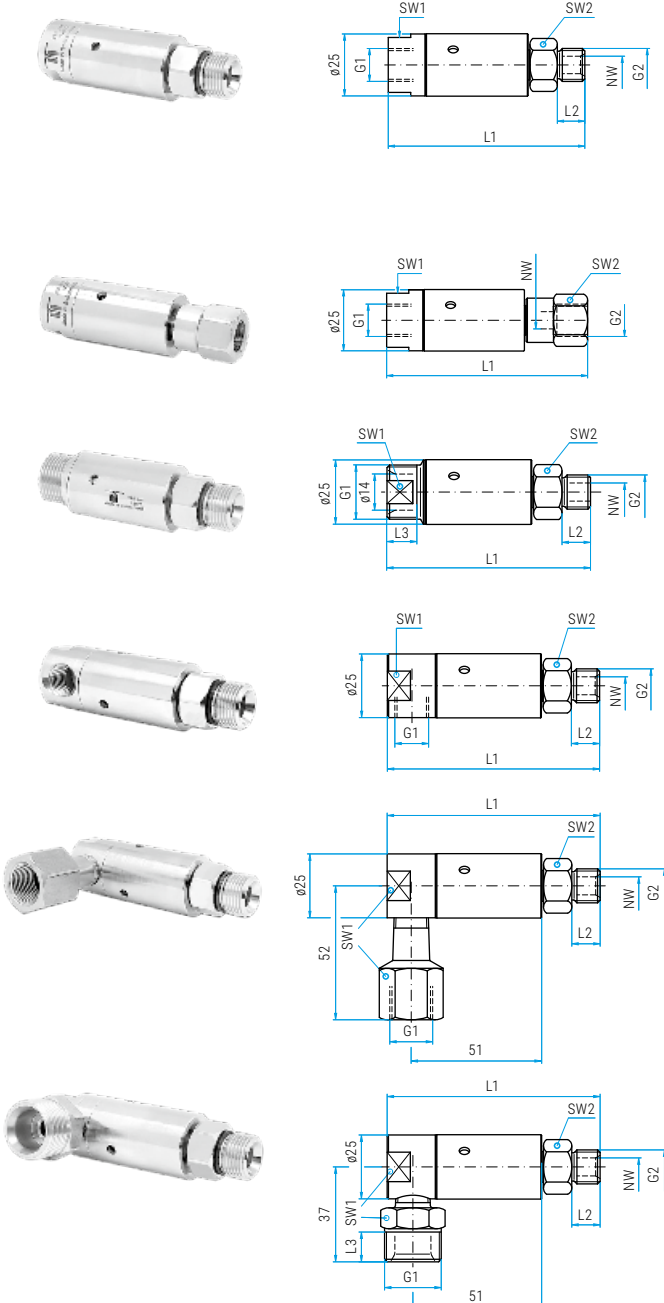
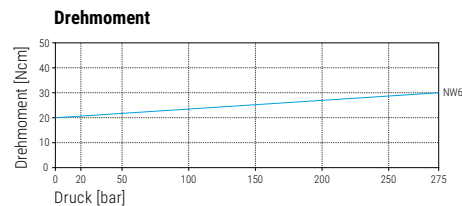
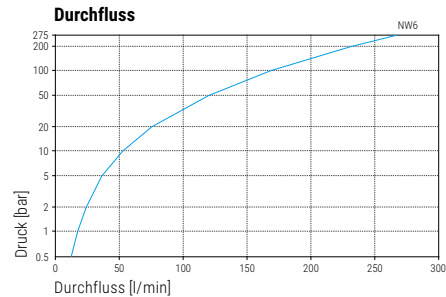
**Druck** 275 bar (27.5 MPa)  
**Temperatur** 120°C  
**Drehzahl** max. 2'000 U/min

**Gehäuse** DYL: Messing vernickelt  
 DYLI: Edelstahl

**Innenteil** Edelstahl  
**Dichtung** Hartmetall

**Lagerung** 2x Radial-Kugellager  
 1x Axial-Kugellager

**Durchflussm.** pH 3 - 12  
 10 µm filtriert  
 20 bar Druckluft



#### DYL DYLI

Art. Nr.	Art. Nr.	G1 (F)	G2 (M)	NW	SW1	SW2	L1	L2	Gewicht
56.001	56.011	G1/4" F	G1/4" M	6	22	19	79	11	210 g
56.003	56.013	G1/4" F	G3/8" M	6	22	19	80	12	210 g
56.025	---	G1/4" F	1/8" NPTM	6	22	10	72	8	170 g
56.101	56.111	G3/8" F	G1/4" M	6	22	19	79	11	210 g
56.103	56.113	G3/8" F	G3/8" M	6	22	19	80	12	210 g
56.125	---	G3/8" F	1/8" NPTM	6	22	10	72	8	160 g

Art. Nr.	Art. Nr.	G1 (F)	G2 (F)	NW	SW1	SW2	L1	Gewicht
56.002	56.012	G1/4" F	G1/4" F	6	22	19	82	230 g
56.004	56.014	G1/4" F	G3/8" F	6	22	22	83	230 g
56.102	56.112	G3/8" F	G1/4" F	6	22	19	82	230 g
56.104	56.114	G3/8" F	G3/8" F	6	22	22	83	230 g

Art. Nr.	G1 (QV)	G2 (M)	NW	SW1	SW2	L1	L2	L3	Gewicht
56.201	M21x1.5 M	G1/4" M	6	19	19	79	11	10	210 g
56.203	M21x1.5 M	G3/8" M	6	19	19	80	12	10	210 g
56.251	M22x1.5 M	G1/4" M	6	19	19	79	11	10	210 g
56.253	M22x1.5 M	G3/8" M	6	19	19	80	12	10	210 g

#### DYL 90° DYLI 90°

Art. Nr.	Art. Nr.	G1 (F)	G2 (M)	NW	SW1	SW2	L1	L2	Gewicht
56.301	56.311	G1/4" F	G1/4" M	6	22	19	84	11	210 g
56.303	56.313	G1/4" F	G3/8" M	6	22	19	85	12	210 g

Art. Nr.	G1 (F)	G2 (M)	NW	SW1	SW2	L1	L2	Gewicht
56.401	G3/8" F	G1/4" M	6	22	19	84	11	290 g
56.403	G3/8" F	G3/8" M	6	22	19	85	12	300 g

Art. Nr.	G1 (QV)	G2 (M)	NW	SW1	SW2	L1	L2	L3	Gewicht
56.503	M21x1.5 M	G3/8" M	6	22	19	85	12	12	290 g
56.553	M22x1.5 M	G3/8" M	6	22	19	85	12	12	300 g

36.905	Dichtsatz NW 6
36.906	Dichtsatz + Klebstoff

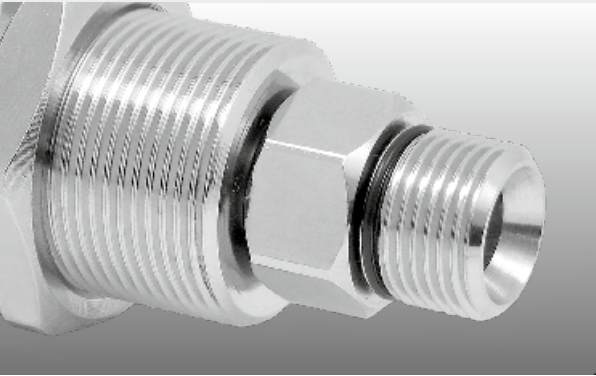
#### Zeichenerklärung

M.. = metrisches Gewinde, ..M = Aussengewinde, F = Innengewinde, G = Gasrohr-Gewinde, R = Gasrohr-Gewinde konisch, QV = Quickverschraubung  
 SV = Schneidringverschraubung, D = Durchmesser, L = Länge, NW = Nennweite, SW = Schlüsselweite

- ✓ Schottgewinde für Montage
- ✓ Korrosionsresistent
- ✓ Höchste Präzision
- ✓ Wartungsfrei

### Anwendung

Flächenreiniger, Teilereiniger, Radwäscher, hohe Drehzahlen, selbstrotierende Anwendungen



#### TECHNISCHE DATEN

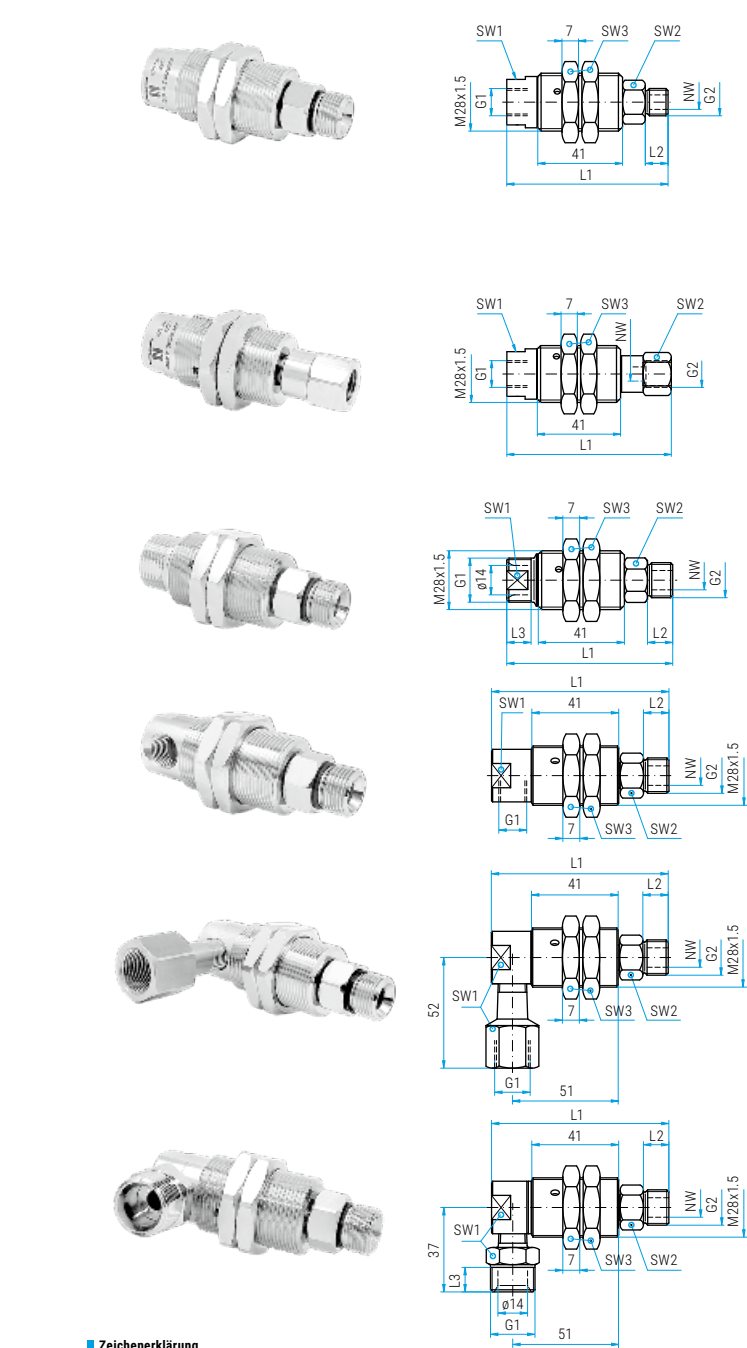
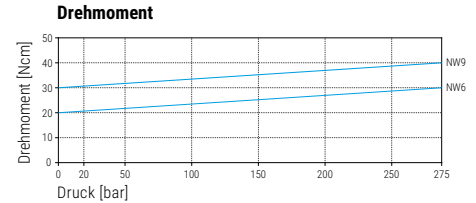
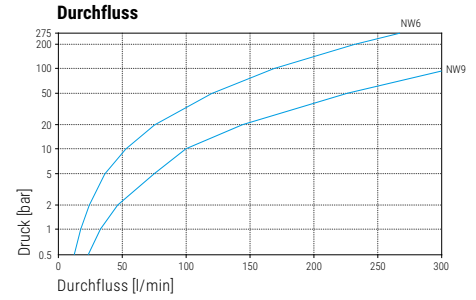
**Druck** 275 bar (27.5 MPa)  
**Temperatur** 120°C  
**Drehzahl** max. 2'000 U/min

**Gehäuse** DYG: Messing vernickelt  
 DYGI: Edelstahl

**Innenteil** Edelstahl  
**Dichtung** Hartmetall

**Lagerung** 2x Radial-Kugellager  
 1x Axial-Kugellager

**Durchflussm.** pH 3 - 12  
 10 µm filtriert  
 20 bar Druckluft



DYG Art. Nr.	DYGI Art. Nr.	G1 (F)	G2 (M)	NW	SW1	SW2	SW3	L1	L2	Gewicht
57.001	57.011	G1/4" F	G1/4" M	6	22	19	34*	79	11	290 g
57.003	57.013	G1/4" F	G3/8" M	6	22	19	34*	80	12	300 g
57.025	---	G1/4" F	1/8" NPTM	6	22	10	34	72	8	260 g
57.101	57.111	G3/8" F	G1/4" M	6	22	19	34*	79	11	280 g
57.103	57.113	G3/8" F	G3/8" M	6	22	19	34*	80	12	290 g
57.125	---	G3/8" F	1/8" NPTM	6	22	10	34	72	8	250 g
57.603	57.613	G3/8" F	G3/8" M	9	22	19	34*	80	12	290 g

Art. Nr.	Art. Nr.	G1 (F)	G2 (F)	NW	SW1	SW2	SW3	L1	Gewicht
57.002	57.012	G1/4" F	G1/4" F	6	22	19	34*	82	230 g
57.004	57.014	G1/4" F	G3/8" F	6	22	22	34*	83	240 g
57.102	57.112	G3/8" F	G1/4" F	6	22	19	34*	82	220 g
57.104	57.114	G3/8" F	G3/8" F	6	22	22	34*	83	230 g
57.604	57.614	G3/8" F	G3/8" F	9	22	22	34*	83	230 g

\* bei DYGI: 36 mm

Art. Nr.	G1 (QV)	G2 (M)	NW	SW1	SW2	SW3	L1	L2	L3	Gewicht
57.201	M21x1.5 M	G1/4" M	6	19	19	34	79	11	12	270 g
57.203	M21x1.5 M	G3/8" M	6	19	19	34	80	12	12	280 g
57.251	M22x1.5 M	G1/4" M	6	20	19	34	79	11	12	270 g
57.253	M22x1.5 M	G3/8" M	6	20	19	34	80	12	12	280 g

DYG 90° Art. Nr.	DYGI 90° Art. Nr.	G1 (F)	G2 (M)	NW	SW1	SW2	SW3	L1	L2	Gewicht
57.301	57.311	G1/4" F	G1/4" M	6	22	19	34*	84	11	300 g
57.303	57.313	G1/4" F	G3/8" M	6	22	19	34*	85	12	310 g

\* bei DYGI: 36 mm

Art. Nr.	G1 (F)	G2 (M)	NW	SW1	SW2	SW3	L1	L2	Gewicht
57.401	G3/8" F	G1/4" M	6	22	19	34	84	11	380 g
57.403	G3/8" F	G3/8" M	6	22	19	34	85	12	390 g

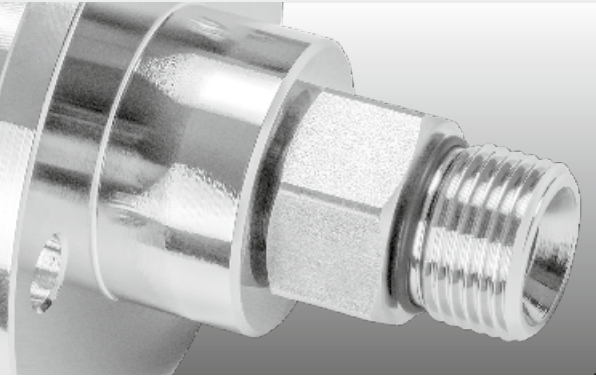
Art. Nr.	G1 (QV)	G2 (M)	NW	SW1	SW2	SW3	L1	L2	L3	Gewicht
57.503	M21x1.5 M	G3/8" M	6	22	19	34	85	12	12	390 g
57.553	M22x1.5 M	G3/8" M	6	22	19	34	85	12	12	400 g

36.905	Dichtsatz NW 6
36.906	Dichtsatz + Klebstoff
36.908	Dichtsatz NW 9

#### Zeichenerklärung

M.. = metrisches Gewinde, ..M = Aussengewinde, F = Innengewinde, G = Gasrohr-Gewinde, R = Gasrohr-Gewinde konisch, QV = Quickverschraubung  
 SV = Schneidringverschraubung, D = Durchmesser, L = Länge, NW = Nennweite, SW = Schlüsselweite

- ✓ Flansch für einfache Montage
- ✓ Frühwarnsystem durch Entlastungsbohrung
- ✓ Wartungsfrei
- ✓ Höchste Präzision



### Anwendung

Flächenreiniger, Teilereiniger, Radwäscher, hohe Drehzahlen, selbstrotierende Anwendungen

#### TECHNISCHE DATEN

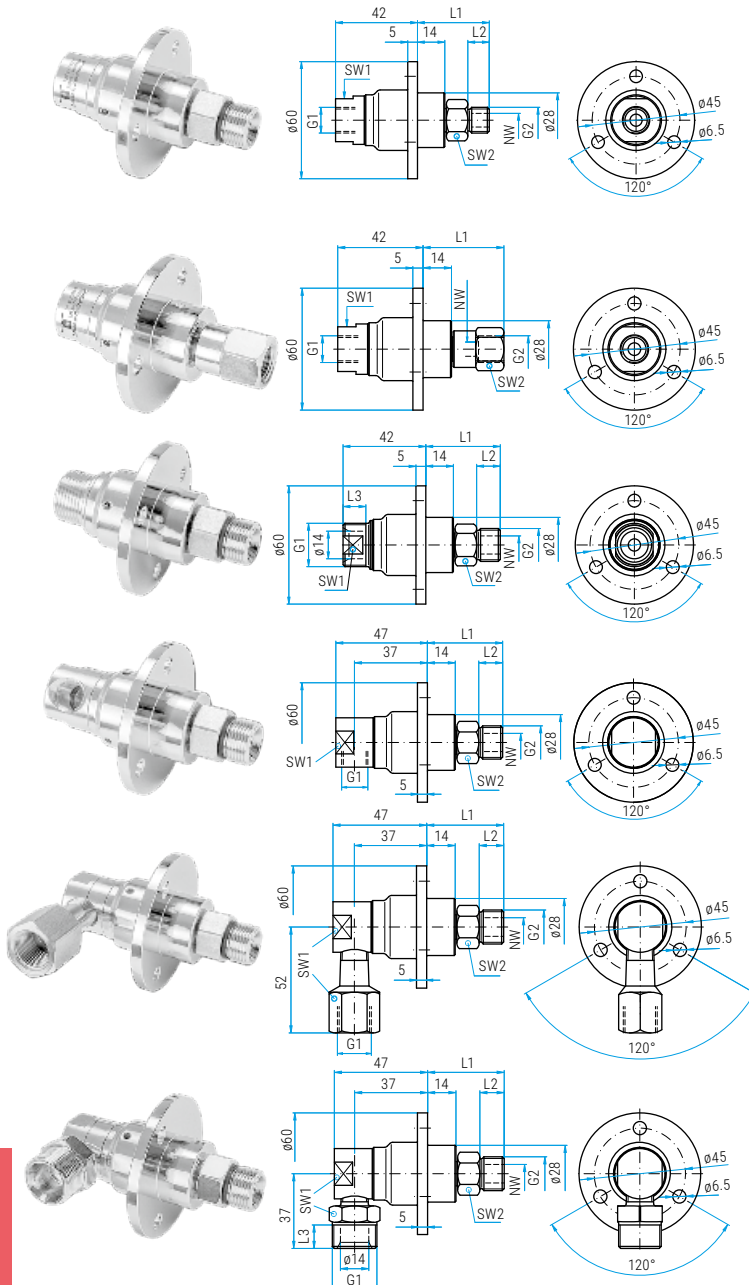
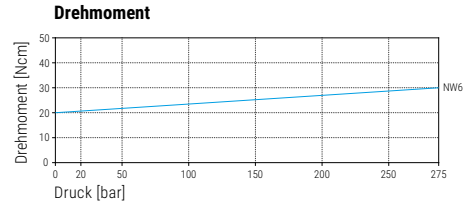
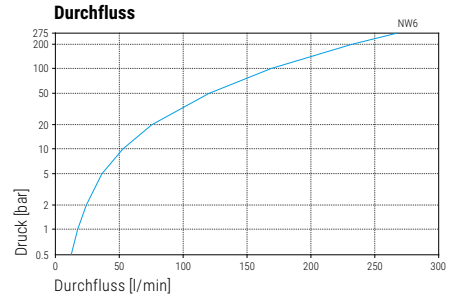
**Druck** 275 bar (27.5 MPa)  
**Temperatur** 120°C  
**Drehzahl** max. 2'000 U/min

**Gehäuse** DYF: Messing vernickelt  
 DYFI: Edelstahl

**Innenteil** Edelstahl  
**Dichtung** Hartmetall

**Lagerung** 2x Radial-Kugellager  
 1x Axial-Kugellager

**Durchflussm.** pH 3 - 12  
 10 µm filtriert  
 20 bar Druckluft



Art. Nr.	Art. Nr.	G1 (F)	G2 (M)	NW	SW1	SW2	L1	L2	Gewicht
58.001	58.011	G1/4" F	G1/4" M	6	22	19	37	11	340 g
58.003	58.013	G1/4" F	G3/8" M	6	22	19	38	12	390 g
58.025	---	G1/4" F	1/8" NPTM	6	22	10	30	8	310 g
58.101	58.111	G3/8" F	G1/4" M	6	22	19	37	11	330 g
58.103	58.113	G3/8" F	G3/8" M	6	22	19	38	12	380 g
58.125	---	G3/8" F	1/8" NPTM	6	22	10	30	8	300 g

Art. Nr.	Art. Nr.	G1 (F)	G2 (F)	NW	SW1	SW2	L1	L2	Gewicht
58.002	58.012	G1/4" F	G1/4" F	6	22	19	39	39	280 g
58.004	58.014	G1/4" F	G3/8" F	6	22	22	41	41	290 g
58.102	58.112	G3/8" F	G1/4" F	6	22	19	39	39	270 g
58.104	58.114	G3/8" F	G3/8" F	6	22	22	41	41	280 g

Art. Nr.	G1 (QV)	G2 (M)	NW	SW1	SW2	L1	L2	L3	Gewicht
58.201	M21x1.5 M	G1/4" M	6	19	19	37	11	12	320 g
58.203	M21x1.5 M	G3/8" M	6	19	19	38	12	12	330 g
58.251	M22x1.5 M	G1/4" M	6	20	19	37	11	12	320 g
58.253	M22x1.5 M	G3/8" M	6	20	19	38	12	12	330 g

Art. Nr.	G1 (F)	G2 (M)	NW	SW1	SW2	L1	L2	Gewicht
58.301	G1/4" F	G1/4" M	6	22	19	37	11	350 g
58.303	G1/4" F	G3/8" M	6	22	19	38	12	400 g

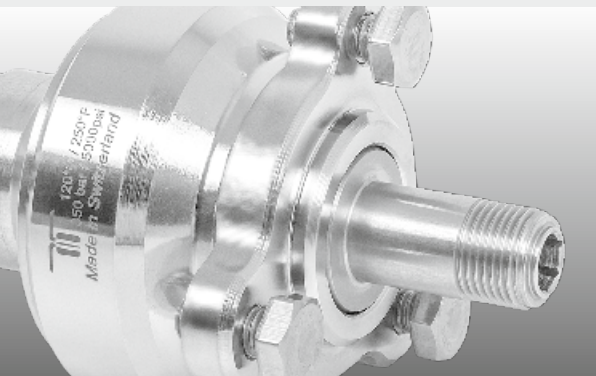
Art. Nr.	G1 (F)	G2 (M)	NW	SW1	SW2	L1	L2	Gewicht
58.401	G3/8" F	G1/4" M	6	22	19	37	11	450 g
58.403	G3/8" F	G3/8" M	6	22	19	38	12	500 g

Art. Nr.	G1 (QV)	G2 (M)	NW	SW1	SW2	L1	L2	L3	Gewicht
58.503	M21x1.5 M	G3/8" M	6	22	19	38	12	12	450 g
58.553	M22x1.5 M	G3/8" M	6	22	19	38	12	12	450 g

36.905	Dichtsatz NW 6
36.906	Dichtsatz + Klebstoff

WWW.MOSMATIC.COM

- ✓ Garantiert leichtgängige Rotation bis Maximaldruck
- ✓ Flansch für einfache Montage
- ✓ Wartungsfrei
- ✓ Höchste Präzision



### Anwendung

Hohe Drehzahlen, hoher Druck, selbstrotierende Anwendungen, Wandreiniger, Teilereiniger

#### TECHNISCHE DATEN

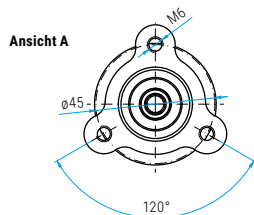
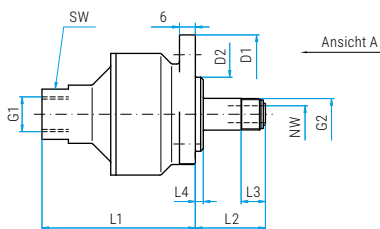
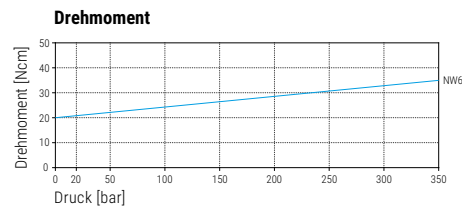
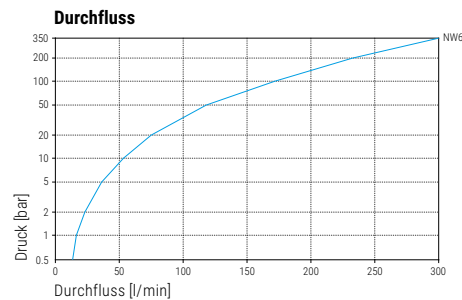
**Druck** 350 bar (35 MPa)  
**Temperatur** 120°C  
**Drehzahl** max. 2'000 U/min

**Gehäuse** Messing vernickelt  
 Edelstahl

**Innenteil** Edelstahl  
**Dichtung** Hartmetall

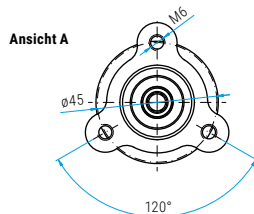
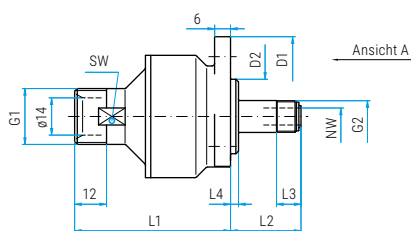
**Lagerung** 2x Radial-Kugellager  
 1x Axial-Kugellager

**Durchflussm.** pH 3 - 12  
 10 µm filtriert  
 20 bar Druckluft



#### DYW

Art. Nr.	G1 (F)	G2 (M)	NW	SW	L1	L2	L3	L4	D1	D2	Gewicht
55.020	G1/4" F	M12x1 M	6	22	58	26	9	3	60	28	460 g
55.120	G3/8" F	M12x1 M	6	22	58	26	9	3	60	28	450 g



#### DYW

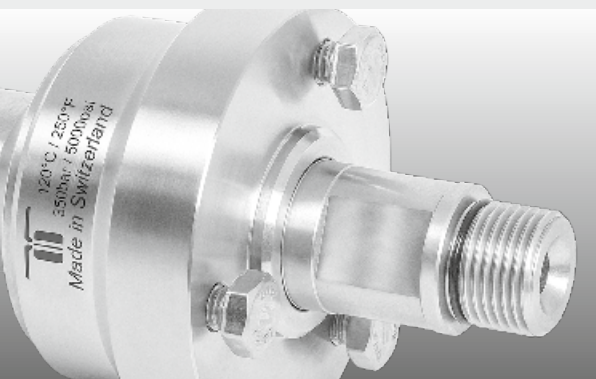
Art. Nr.	G1 (QV)	G2 (M)	NW	SW	L1	L2	L3	L4	D1	D2	Gewicht
55.220	M21x1.5 M	M12x1 M	6	19	58	26	9	3	60	28	440 g
55.270	M22x1.5 M	M12x1 M	6	20	58	26	9	3	60	28	450 g

36.905	Dichtsatz NW 6
36.906	Dichtsatz + Klebstoff

#### Zeichenerklärung

M... = metrisches Gewinde, ..M = Aussengewinde, F = Innengewinde, G = Gasrohr-Gewinde, R = Gasrohr-Gewinde konisch, QV = Quickverschraubung  
 SV = Schneidringverschraubung, D = Durchmesser, L = Länge, NW = Nennweite, SW = Schlüsselweite

- ✓ **Höchste Präzision**
- ✓ **Frühwarnsystem durch Entlastungsbohrung**
- ✓ **Wartungsfrei**



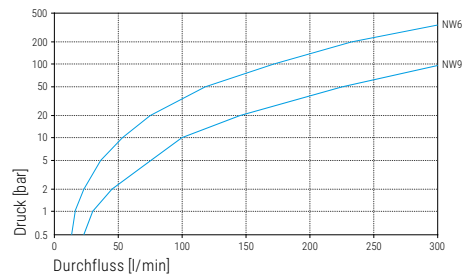
## Anwendung

Hohe Drehzahlen, hoher Druck, selbstrotierende Anwendungen, Flächenreiniger, Teilereiniger

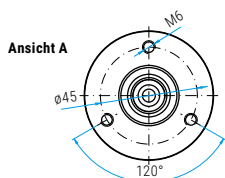
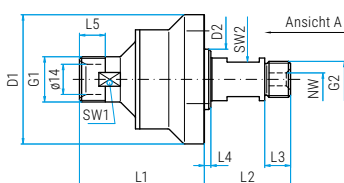
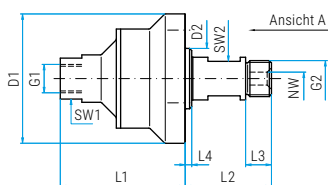
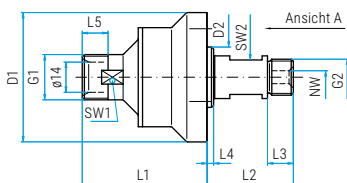
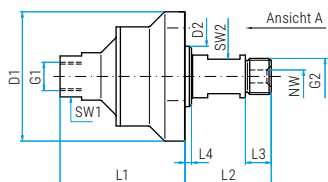
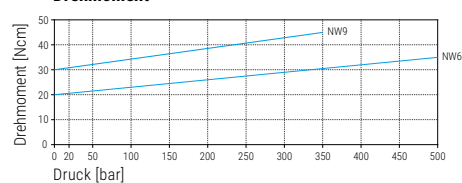
### TECHNISCHE DATEN

<b>Druck</b>	DYCI: 350 bar (35 MPa) DYDI: 500 bar (50 MPa)
<b>Temperatur</b>	120°C
<b>Drehzahl</b>	max. 2'000 U/min
<b>Gehäuse</b>	Edelstahl
<b>Innenteil</b>	Edelstahl
<b>Dichtung</b>	Hartmetall
<b>Lagerung</b>	2x Radial-Kugellager 1x Axial-Kugellager
<b>Durchflussm.</b>	pH 3 - 12 10 µm filtriert 20 bar Druckluft

### Durchfluss



### Drehmoment



### DYCI

Art. Nr.	G1 (F)	G2 (M)	NW	SW1	SW2	L1	L2	L3	L4	D1	D2	Gewicht
<b>55.003</b>	G1/4" F	G3/8" M	6	19	16	58	37	12	3	60	28	630 g
<b>55.103</b>	G3/8" F	G3/8" M	6	22	16	58	37	12	3	60	28	620 g
<b>55.603</b>	G3/8" F	G3/8" M	9	22	16	60	37	12	3	60	28	640 g

### DYCI

Art. Nr.	G1 (QV)	G2 (M)	NW	SW1	SW2	L1	L2	L3	L4	L5	D1	D2	Gewicht
<b>55.203</b>	M21x1.5 M	G3/8" M	6	19	16	58	37	12	3	12	60	28	620 g
<b>55.253</b>	M22x1.5 M	G3/8" M	6	20	16	58	37	12	3	12	60	28	630 g

### DYDI (500 bar)

Art. Nr.	G1 (F)	G2 (M)	NW	SW1	SW2	L1	L2	L3	L4	D1	D2	Gewicht
<b>55.113</b>	G3/8" F	G3/8" M	6	22	16	58	37	12	3	60	28	630 g

### DYDI (500 bar)

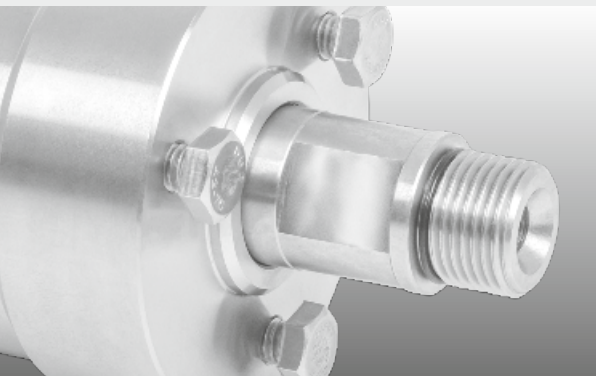
Art. Nr.	G1 (QV)	G2 (M)	NW	SW1	SW2	L1	L2	L3	L4	L5	D1	D2	Gewicht
<b>55.263</b>	M22x1.5 M	G3/8" M	6	20	16	58	37	12	3	12	60	28	620 g

<b>36.905</b>	<b>DYCI</b> Dichtsatz NW 6
<b>36.906</b>	<b>DYCI</b> Dichtsatz NW 6 + Klebstoff
<b>36.908</b>	<b>DYCI</b> Dichtsatz NW 9
<b>36.909</b>	<b>DYDI</b> Dichtsatz NW 6 (500 bar)

#### Zeichenerklärung

M... = metrisches Gewinde, ...M = Aussengewinde, F = Innengewinde, G = Gasrohr-Gewinde, R = Gasrohr-Gewinde konisch, QV = Quickverschraubung  
SV = Schneidringverschraubung, D = Durchmesser, L = Länge, NW = Nennweite, SW = Schlüsselweite

- ✓ 4-fach gelagert
- ✓ Höchste Präzision und Qualität
- ✓ Frühwarnsystem durch Entlastungsbohrung
- ✓ Wartungsfrei



### Anwendung

Hohe Drehzahl/Druck, radiale/axiale Kräfte, selbstrotierende Anw., Flächenreiniger, Teilereiniger

#### TECHNISCHE DATEN

**Druck** DYT: 350 bar (35 MPa)  
DYU: 500 bar (50 MPa)

**Temperatur** 120°C

**Drehzahl** max. 2'000 U/min

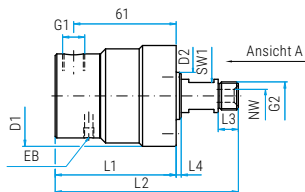
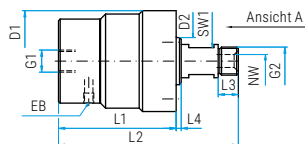
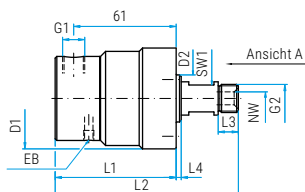
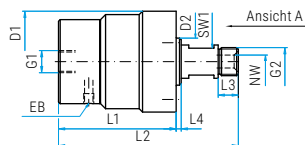
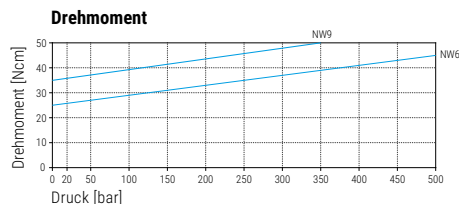
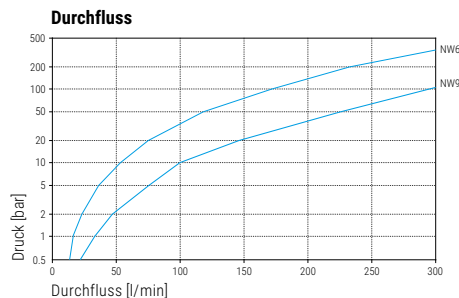
**Gehäuse** Edelstahl

**Innenteil** Edelstahl

**Dichtung** Hartmetall

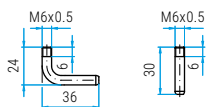
**Lagerung** 2x Radial-Kugellager  
2x Axial-Kugellager

**Durchflussm.** pH 3 - 12  
10 µm filtriert  
20 bar Druckluft



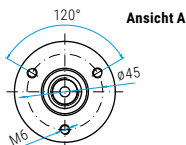
EB (Entlastungsbohrung)

Optional: Rohre für Entlastungsbohrung



Art. Nr. 902.745

Art. Nr. 902.765



#### DYT

Art. Nr.	G1 (F)	G2 (M)	NW	SW1	L1	L2	L3	L4	D1	D2	Gewicht
59.001	G1/4" F	G1/4" M	6	16	70	107	10	3	60	28	1300 g
59.003	G1/4" F	G3/8" M	6	16	70	107	12	3	60	28	1290 g
59.101	G3/8" F	G1/4" M	6	16	72	109	10	3	60	28	1290 g
59.103	G3/8" F	G3/8" M	6	16	72	109	12	3	60	28	1300 g
59.603	G3/8" F	G3/8" M	9	16	72	109	12	3	60	28	1280 g

#### DYT 90°

Art. Nr.	G1	G2 (M)	NW	SW1	L1	L2	L3	L4	D1	D2	Gewicht
59.303	G1/4" F	G3/8" M	6	16	72	109	12	3	60	28	1300 g
59.403	G3/8" F	G3/8" M	6	16	73	110	12	3	60	28	1300 g
59.503	M21x1.5 M	G3/8" M	6	16	72	109	12	3	60	28	1350 g
59.553	M22x1.5 M	G3/8" M	6	16	72	109	12	3	60	28	1350 g

#### DYU (500 bar)

Art. Nr.	G1 (F)	G2 (M)	NW	SW1	L1	L2	L3	L4	D1	D2	Gewicht
59.113	G3/8" F	G3/8" M	6	16	72	109	12	3	60	28	1300 g

#### DYU 90° (500 bar)

Art. Nr.	G1 (F)	G2 (M)	NW	SW1	L1	L2	L3	L4	D1	D2	Gewicht
59.413	G3/8" F	G3/8" M	6	16	73	110	12	3	60	28	1300 g

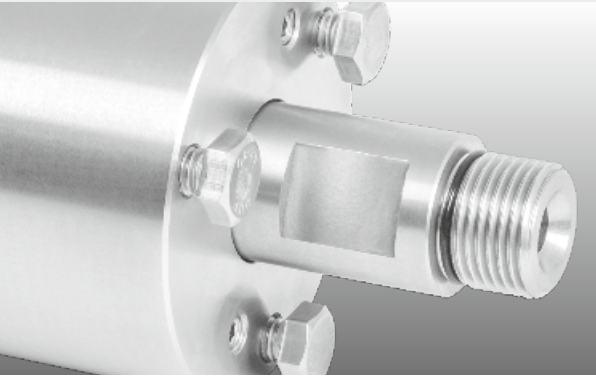
36.905	DYT Dichtsatz NW 6
36.906	DYT Dichtsatz NW 6 + Klebstoff
36.908	DYT Dichtsatz NW 9
36.909	DYU Dichtsatz NW 6 (500 bar)

59.911	DYT/DYU Lagersatz NW 6 + 9
--------	----------------------------

#### Zeichenerklärung

M.. = metrisches Gewinde, ..M = Aussengewinde, F = Innengewinde, G = Gasrohr-Gewinde, R = Gasrohr-Gewinde konisch, QV = Quickverschraubung  
SV = Schneidringverschraubung, D = Durchmesser, L = Länge, NW = Nennweite, SW = Schlüsselweite

- ✓ Salzwasserbeständig
- ✓ Mit Rückschlagventil
- ✓ 4-fach gelagert
- ✓ Komplett Edelstahl



### Anwendung

Unterwasser Anwendungen (Salz-/Süßwasser), hohe Drehzahl, hoher Druck, radiale/axiale Kräfte

#### TECHNISCHE DATEN

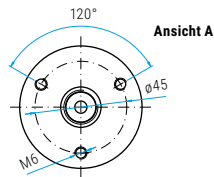
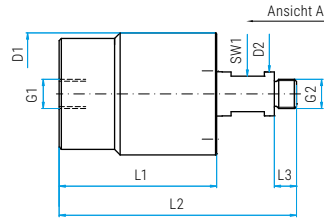
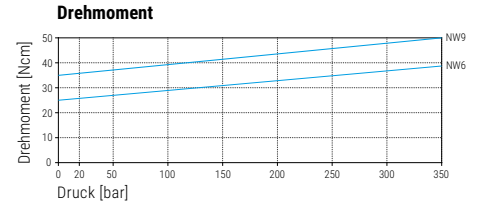
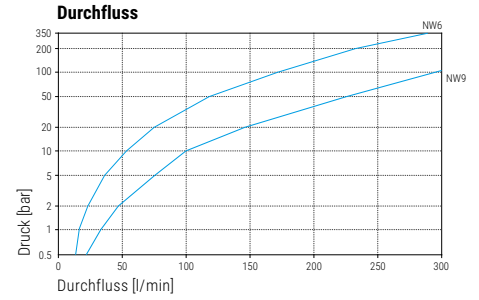
**Druck** 350 bar (35 MPa)  
**Temperatur** 120°C  
**Drehzahl** max. 2'000 U/min

**Gehäuse** Edelstahl

**Innenteil** Edelstahl  
**Dichtung** Hartmetall

**Lagerung** Edelstahl  
 2x Radial-Kugellager  
 2x Axial-Kugellager

**Durchflussm.** pH 3 - 12  
 10 µm filtriert  
 20 bar Druckluft



#### DYKI

Art. Nr.	G1 (F)	G2 (M)	NW	SW1	L1	L2	L3	D1	D2	Gewicht
54.001	G1/4" F	G1/4" M	6	16	71	107	10	55	20	1150 g
54.103	G3/8" F	G3/8" M	6	16	71	107	12	55	20	1150 g
54.603	G3/8" F	G3/8" M	9	16	73	109	12	55	20	1160 g
54.606	G3/8" F	M18x1.5 L-M	9	16	73	109	12	55	20	1160 g

36.916	Dichtsatz NW 6
36.917	Dichtsatz NW 9

#### Zeichenerklärung

M.. = metrisches Gewinde, ..M = Aussengewinde, F = Innengewinde, G = Gasrohr-Gewinde, R = Gasrohr-Gewinde konisch, QV = Quickverschraubung  
 SV = Schneidringverschraubung, D = Durchmesser, L = Länge, NW = Nennweite, SW = Schlüsselweite

- ✓ Schnell montierbar
- ✓ Leicht und robust
- ✓ Kompakte Bauweise

## Anwendung

Hochdruckreiniger, Flächenreiniger, Dachrinnen-Reinigung, HD-Pistolen

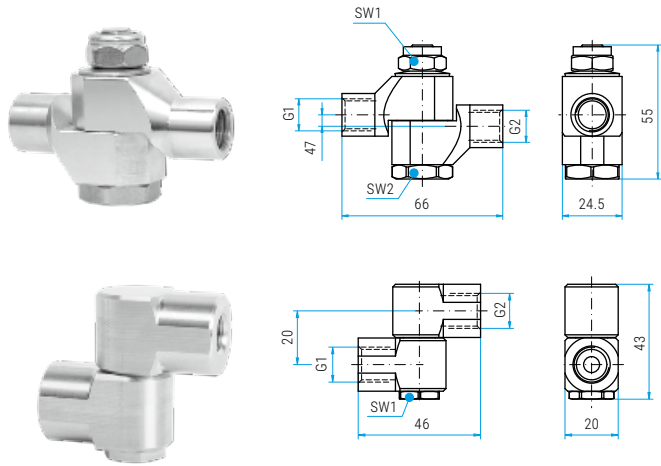
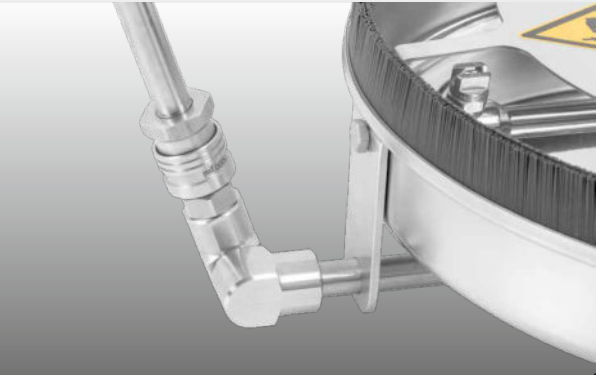
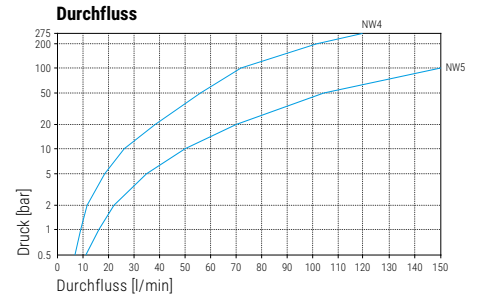
### TECHNISCHE DATEN

**Druck** 275 bar (27.5 MPa)  
**Temperatur** 120°C

**Gehäuse** Messing vernickelt  
 Edelstahl

**Innenteil** Edelstahl  
**Dichtung** O-ring NBR  
 (opt.: EPDM oder FKM)

**Durchflussm.** pH 3 - 12  
 10 µm filtriert  
 20 bar Druckluft



### KGK

Art. Nr.	G1 (F)	G2 (F)	NW	Gehäuse	SW1	SW2	Gewicht
42.001	G1/4" F	G1/4" F	4	Messing vernickelt	17	22	240 g

### KGK

Art. Nr.	G1 (F)	G2 (F)	NW	Gehäuse	SW1	Gewicht
42.906	G1/4" F	G1/8" F	5	Edelstahl	15	150 g
42.907	G1/4" F	G1/4" F	5	Edelstahl	15	150 g

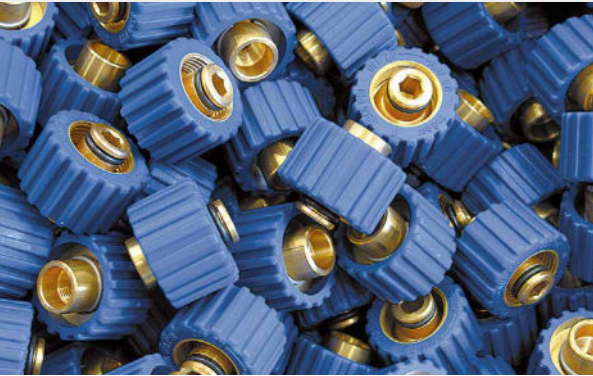
### Zeichenerklärung

M.. = metrisches Gewinde, ..M = Aussengewinde, F = Innengewinde, G = Gasrohr-Gewinde, R = Gasrohr-Gewinde konisch, QV = Quickverschraubung  
 SV = Schneidringverschraubung, D = Durchmesser, L = Länge, NW = Nennweite, SW = Schlüsselweite

### Andere Dichtungen

Alle Quickverschraubungen auch mit EPDM oder FKM (Viton) Dichtungen erhältlich.  
 Fügen Sie nach der Artikel Nr. die Wunschkichtung dazu: E=EPDM, V=FKM

- ✓ Schnell montierbar
- ✓ Rostfrei
- ✓ Leicht und robust
- ✓ Kompakte Bauweise



## Anwendung

Hochdruckreiniger, Schlauchverbindungen, Schnellkupplung

### TECHNISCHE DATEN

**Druck** 250 bar (25 MPa)  
auch als 500 bar erhältlich

**Temperatur** 120°C

**Drehzahl** max. 30 U/min

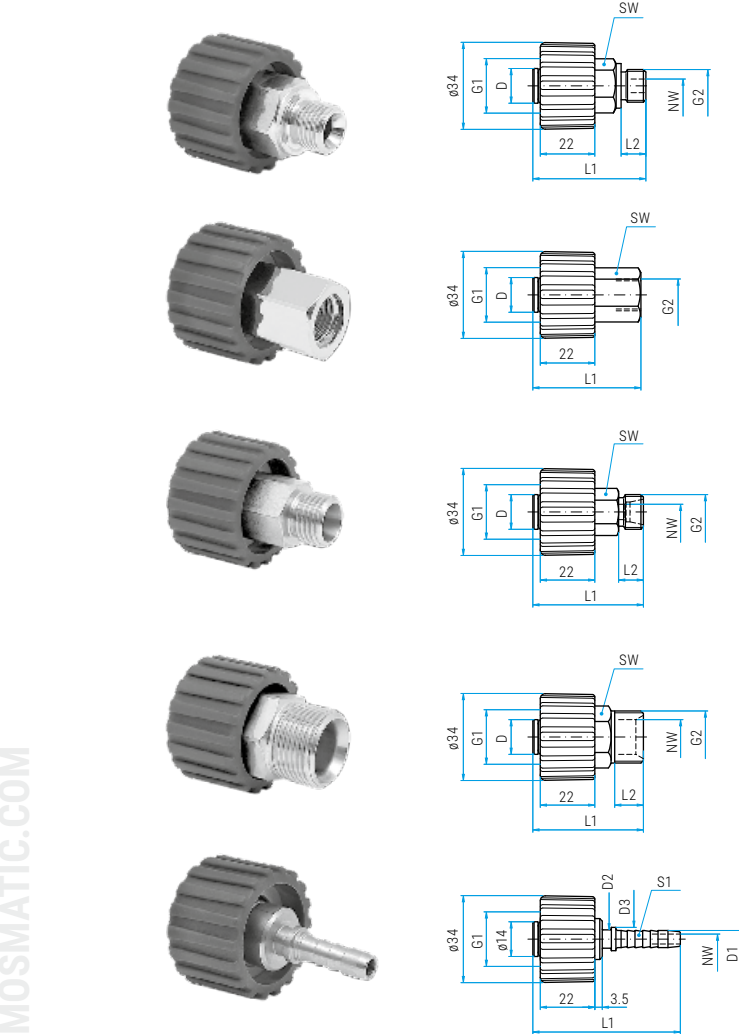
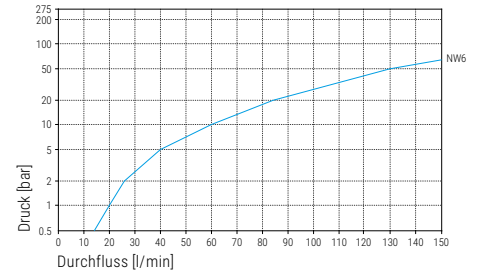
**Gehäuse** Messing vernickelt  
Kunststoff

**Innenteil** Edelstahl

**Dichtung** O-ring NBR  
(opt.: EPDM oder FKM)

**Durchflussm.** pH 3 - 12  
10 µm filtriert  
20 bar Druckluft

### Durchfluss



### QVS

Art. Nr.	G1 (QV)	G2 (M)	NW	SW	L1	L2	D	Gewicht	Farbe
50.101	M22x1.5 F	G1/4" M	6	19	46	10	14	90 g	blau
50.103	M22x1.5 F	G3/8" M	6	19	47	11	14	100 g	blau
50.121	M22x1.5 F	G1/4" M	6	19	46	10	15	90 g	blau
50.123	M22x1.5 F	G3/8" M	6	19	47	11	15	100 g	blau
50.160*	M22x1.5 F	G1/4" M	6	-	44	11	14	70 g	schwarz

\* 500 bar

Art. Nr.	G1 (QV)	G2 (F)	NW	SW	L1	D	Gewicht	Farbe
50.102	M22x1.5 F	G1/4" F	6	19	44	14	100 g	blau
50.104	M22x1.5 F	G3/8" F	6	22	45	14	120 g	blau
50.122	M22x1.5 F	G1/4" F	6	19	44	15	100 g	blau
50.124	M22x1.5 F	G3/8" F	6	22	45	15	120 g	blau
50.161*	M22x1.5 F	G1/4" F	6	-	27	14	50 g	schwarz

\* 500 bar

Art. Nr.	G1 (QV)	G2 (SV)	NW	SW	L1	L2	D	Gewicht	Farbe
50.105	M22x1.5 F	M14x1.5 M	6	17	45	10	14	80 g	blau
50.106	M22x1.5 F	M16x1.5 M	6	17	45	10	14	90 g	blau
50.107	M22x1.5 F	M18x1.5 M	6	19	43	11	14	90 g	blau
50.125	M22x1.5 F	M14x1.5 M	6	17	45	10	15	80 g	blau
50.126	M22x1.5 F	M16x1.5 M	6	17	45	10	15	90 g	blau
50.127	M22x1.5 F	M18x1.5 M	6	19	43	11	15	90 g	blau

Art. Nr.	G1 (QV)	G2 (QV)	NW	SW	L1	L2	D	Gewicht	Farbe
50.108	M22x1.5 F	M21x1.5 M	6	22	45	12	14	110 g	blau
50.109	M22x1.5 F	M22x1.5 M	6	22	45	12	14	130 g	blau
50.128	M22x1.5 F	M21x1.5 M	6	22	45	12	15	110 g	blau
50.129	M22x1.5 F	M22x1.5 M	6	22	45	12	15	130 g	blau

Art. Nr.	G1 (QV)	S1	NW	L1	D1	D2	D3	Gewicht	Farbe
50.131	M22x1.5 F	6 (1/4")	4	58	6.7	7.3	10	70 g	blau
50.132	M22x1.5 F	8 (5/16")	5.8	60	8.4	9	11.5	70 g	blau
50.133	M22x1.5 F	10 (3/8")	7	61	10	10.7	13.5	60 g	blau

Weitere Größen (zB. M21x1.5 F) und Ausführungen auf Anfrage erhältlich.

WWW.MOSMATIC.COM

#### Zeichenerklärung

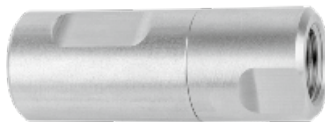
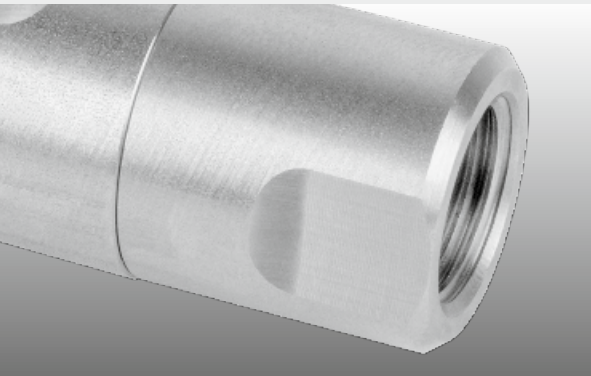
M... = metrisches Gewinde, ...M = Aussengewinde, F = Innengewinde, G = Gasrohr-Gewinde, R = Gasrohr-Gewinde konisch, QV = Quickverschraubung  
SV = Schneidringverschraubung, D = Durchmesser, L = Länge, NW = Nennweite, SW = Schlüsselweite

#### Andere Dichtungen

Alle Quickverschraubungen auch mit EPDM oder FKM (Viton) Dichtungen erhältlich.  
Fügen Sie nach der Artikel Nr. die Wunschkichtung dazu: E=EPDM, V=FKM

- ✓ Messing oder Edelstahl
- ✓ Diverse Gewindevariationen
- ✓ Hohe Präzision

Entdecken Sie Mosmatic's Rückschlagventile – präzise und langlebig. Unsere Rückschlagventile sind speziell dafür konzipiert, Flüssigkeiten und Gase nur in eine Richtung fließen zu lassen. Dies verhindert Rückflüsse zu Pumpen und Behältern oder reguliert den Druckaufbau. Ideal für vielfältige Anwendungen, von industriellen Prozessen bis hin zu Wohngebäudesystemen, bieten sie zuverlässigen Schutz und maximale Sicherheit. Mit Mosmatic sichern Sie die Integrität und Effizienz Ihrer Anlagen. Kompakt, effektiv, unverzichtbar – optimieren Sie Ihr System mit unseren Rückschlagventilen!



Rückschlagventil (~1 bar) mit starker Feder, Öffnungsdruck ~1 bar, Schliessdruck ~1.5 bar, 90°C	275 bar	Gewicht
	INOX Art. Nr.	
ø19, 54 mm, IN G1/4" F, OUT G1/4" F, NW 6	90.101	0.1 kg
ø24, 56.5 mm, IN G1/4" F, OUT G3/8" F, NW 6	90.102	0.1 kg
ø24, 55.5 mm, IN G3/8" F, OUT G1/4" F, NW 6	90.103	0.1 kg
ø24, 58 mm, IN G3/8" F, OUT G3/8" F, NW 6	90.104	0.15 kg
ø32, 80 mm, IN G1/2" F, OUT G1/2" F, NW 12	90.120	0.3 kg



Rückschlagventil (~0.1 bar) mit weicher Feder, Öffnungsdruck ~0.1 bar, Schliessdruck ~0.15 bar, NW 6, 90°C	275 bar	Gewicht
	INOX Art. Nr.	
ø19, 54 mm, IN G1/4" F, OUT G1/4" F	90.105	0.1 kg
ø24, 56.5 mm, IN G1/4" F, OUT G3/8" F	90.106	0.1 kg
ø24, 55.5 mm, IN G3/8" F, OUT G1/4" F	90.107	0.1 kg
ø24, 58 mm, IN G3/8" F, OUT G3/8" F	90.108	0.15 kg



Rückschlagventil (~1 bar) mit starker Feder, Öffnungsdruck ~1 bar, Schliessdruck ~1.5 bar, ø26, NW 6, 90°C	350 bar	275 bar	Gewicht
	INOX Art. Nr.	Messing Art. Nr.	
62 mm, IN G1/4" F, OUT G1/4" F	90.041	90.004	0.2 kg
75 mm, IN G1/4" F, OUT G3/8" F	90.042	90.005	0.2 kg
62 mm, IN G3/8" F, OUT G1/4" F	90.043	90.006	0.2 kg
75 mm, IN G3/8" F, OUT G3/8" F	90.044	90.007	0.2 kg



Rückschlagventil (~0.1 bar) mit weicher Feder, Öffnungsdruck ~0.1 bar, Schliessdruck ~0.15 bar, ø26, NW 6, 90°C	350 bar	275 bar	Gewicht
	INOX Art. Nr.	Messing Art. Nr.	
62 mm, IN G3/8" F, OUT G1/4" F	90.045	90.008	0.2 kg
75 mm, IN G3/8" F, OUT G3/8" F	90.046	90.009	0.2 kg
62 mm, IN G1/4" F, OUT G1/4" F	90.047	90.010	0.2 kg
75 mm, IN G1/4" F, OUT G3/8" F	90.048	90.011	0.2 kg

## TECHNISCHE DATEN

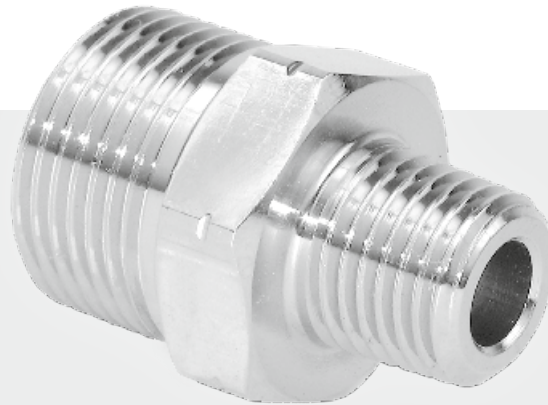
<b>Druck</b>	275 bar (27.5 MPa)
	350 bar (35 MPa)
<b>Gehäuse</b>	Messing oder Edelstahl

## Zeichenerklärung

M.. = metrisches Gewinde, ..M = Aussengewinde, F = Innengewinde, G = Gasrohr-Gewinde, R = Gasrohr-Gewinde konisch, QV = Quickverschraubung, SV = Schneidringverschraubung  
 D = Durchmesser, L = Länge, NW = Nennweite, SW = Schlüsselweite, IN = Medieneingang, OUT = Medienausgang, RS = Rückstellung

- ✓ Messing vernickelt oder Edelstahl
- ✓ Diverse Gewindevariationen
- ✓ Hohe Präzision

Verschiedene Gewindeübergänge zum Beispiel Drehgelenk zu Schlauch, erfordern verschiedene Verschraubungstypen. Die präzise gefertigten Verschraubungen sind universell einsetzbar.



## VER (275 bar / Messing)

		Aussengewinde						Innengewinde	
		G1/4" M	G3/8" M	M18x1.5	M21x1.5	M22x1.5	3/8" NPTM	G1/4" F	G3/8" F
Aussengewinde	G1/4" M		<b>52.004</b>			<b>52.221</b>		<b>52.011</b>	
	G3/8" M	<b>52.004</b>	<b>52.029</b>		<b>52.203</b>	<b>52.230</b>		<b>52.013</b>	
	M21x1.5		<b>52.203</b>		<b>52.208</b>	<b>52.209</b>		<b>52.202</b>	<b>52.204</b>
	M22x1.5	<b>52.221</b>	<b>52.230</b>		<b>52.209</b>	<b>52.229</b>		<b>52.222</b>	<b>52.224</b>
Innengewinde	G1/4" F	<b>52.011</b>	<b>52.013</b>		<b>52.202</b>	<b>52.222</b>		<b>52.012</b>	<b>52.014</b>
	G3/8" F				<b>52.204</b>	<b>52.224</b>		<b>52.014</b>	
Schneidring	M14x1.5 M (08-L)				<b>52.205</b>	<b>52.225</b>			
	M16x1.5 M (10-L)				<b>52.206</b>	<b>52.226</b>			
	M18x1.5 M (12-L)				<b>52.207</b>	<b>52.227</b>			
NPT-Gewinde	1/4" NPTM			<b>903.834</b>	<b>52.251</b>	<b>52.271</b>	<b>52.102</b>	<b>52.061</b>	
	1/4" NPTF				<b>52.252</b>	<b>52.272</b>		<b>52.062</b>	
	3/8" NPTM				<b>52.253</b>	<b>52.273</b>	<b>52.121</b>	<b>52.063</b>	
	3/8" NPTF				<b>52.254</b>	<b>52.274</b>		<b>52.064</b>	

## VER (500 bar / Edelstahl)

		Aussengewinde								Innengewinde	
		G1/4" M	R1/4" M	G3/8" M	G1/2" M	M18x1.5	M21x1.5	M22x1.5	3/8" NPTM	G1/4" F	G3/8" F
Aussengewinde	G1/4" M	<b>51.001</b>	<b>51.003</b>	<b>51.004</b>	<b>902.664</b>	<b>51.341</b>	<b>51.277</b>	<b>51.275</b>		<b>51.011</b>	<b>51.005</b>
	G3/8" M	<b>51.004</b>	<b>51.009</b>			<b>51.343</b>	<b>51.279</b>	<b>51.280</b>		<b>51.012</b>	<b>38217</b>
	R1/2" M				<b>904.645</b>						
	M21x1.5	<b>51.277</b>		<b>51.279</b>							
Innengewinde	M22x1.5	<b>51.275</b>	<b>51.913</b>	<b>51.280</b>	<b>904.687</b>						<b>51.224</b>
	G1/4" F	<b>51.011</b>	<b>51.019</b>	<b>51.012</b>		<b>51.342</b>					
G3/8" F	<b>51.005</b>	<b>51.021</b>	<b>38217</b>		<b>51.344</b>		<b>51.224</b>				<b>51.022</b>
	Schneidring	M14x1.5 M (08-L)	<b>51.301</b>							<b>51.302</b>	
M16x1.5 M (10-L)	<b>51.321</b>								<b>51.322</b>		
M18x1.5 M (12-L)	<b>51.341</b>		<b>51.343</b>		<b>51.359</b>			<b>51.353</b>	<b>51.342</b>	<b>51.344</b>	
NPT-Gewinde	1/4" NPTM	<b>51.103</b>						<b>51.278</b>		<b>51.061</b>	
	1/4" NPTF										
	3/8" NPTM					<b>51.353</b>		<b>51.272</b>			
	3/8" NPTF	<b>51.129</b>	<b>51.129</b>			<b>51.354</b>					

Weitere Größen und Ausführungen auf Anfrage erhältlich.

### TECHNISCHE DATEN

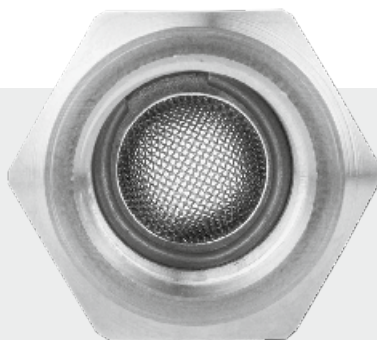
<b>Druck</b>	275 bar (27.5 MPa) 500 bar (50 MPa)
<b>Gehäuse</b>	Messing vernickelt oder Edelstahl

#### Zeichenerklärung

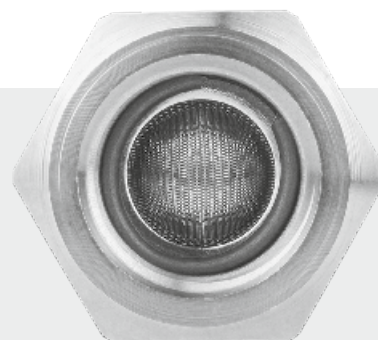
M.. = metrisches Gewinde, ..M = Aussengewinde, F = Innengewinde, G = Gasrohr-Gewinde, R = Gasrohr-Gewinde konisch, QV = Quickverschraubung, SV = Schneidringverschraubung  
D = Durchmesser, L = Länge, NW = Nennweite, SW = Schlüsselweite, IN = Medieneingang, OUT = Medienausgang, RS = Rückstellung

- ✓ 100% Edelstahl (INOX)
- ✓ Verschiedene Maschenweiten
- ✓ Einfach demontiert und gereinigt

Die Verschraubungen mit Sieb sind optimal für Waschanlagen mit Wasseraufbereitungsanlagen. Durch das Sieb wird verhindert, dass Verschmutzungen über die Pistole, durch die Lanze und schlussendlich auf das Fahrzeug gelangen. Die Verschraubungen sind schnell montiert und können einfach gereinigt werden.



Maschenzahl 50



Maschenzahl 200



## Verschraubung mit Sieb

275 bar, Edelstahl

Art. Nr.	IN / OUT	Maschenzahl	SW	Gewicht
53.001	G3/8" F / G3/8" M	50	22	0.06 kg
53.002	G3/8" F / G3/8" M	200	22	0.06 kg
53.005	G1/2" F / G1/2" M	50	27	0.06 kg
53.006	G1/2" F / G1/2" M	200	27	0.06 kg

## HD-KUPPLUNGEN

- ✓ Schnell montierbar / demontierbar

Die von Mosmatic gefertigten Kupplungen sind von höchster Qualität und garantieren eine sichere und kompakte Verbindung. Diese eignen sich für schnelles montieren und demontieren von verschiedenen Komponenten wie Pistolen, Lanzen und Schläuchen.



### Stecknippel

350 bar, Edelstahl

Art. Nr.	Gewinde	D	NW	SW	Gewicht
70.020	G1/4" F	12	6	17	30 g
70.021	G1/4" M	12	6	17	30 g
70.022	G3/8" F	15	9	22	60 g
70.023	G3/8" M	15	9	22	60 g



### Kupplung

350 bar, Edelstahl

Art. Nr.	Gewinde	D	NW	SW	Gewicht
70.010	G1/4" F	12	6	22	60 g
70.011	G1/4" M	12	6	22	80 g
70.012	G3/8" F	15	9	24	100 g
70.013	G3/8" M	15	9	24	100 g



### Stecknippel verstärkt

350 bar, Edelstahl

Art. Nr.	Gewinde	D	NW	SW	Gewicht
901.190	G1/4" M	14.3	7	17	60 g
901.191	G1/4" F	14.3	7	17	60 g



### Kupplung verstärkt

275 bar, Messing

Art. Nr.	Gewinde	D	NW	SW	Gewicht
906.021	G1/4" M	14.3	7	---	300 g

#### Zeichenerklärung

M.. = metrisches Gewinde, ..M = Aussengewinde, F = Innengewinde, G = Gasrohr-Gewinde, R = Gasrohr-Gewinde konisch, QV = Quickverschraubung, SV = Schneidringverschraubung  
D = Durchmesser, L = Länge, NW = Nennweite, SW = Schlüsselweite, IN = Medieneingang, OUT = Medienausgang, RS = Rückstellung

Sehr geehrte Damen und Herren

Vielen Dank für Ihr Interesse an unseren Produkten. Wir freuen uns Ihre Anfrage zu bearbeiten.  
Bitte senden Sie dieses Formular ausgefüllt an Ihren Mosmatic Kontakt - sales@mosmatic.com.

## 1 KUNDENUMMER

--	--	--	--	--	--	--	--

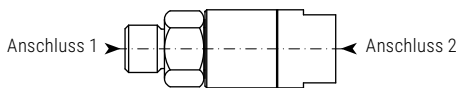
Bitte tragen Sie bei jeder Anfrage Ihre Kundennummer ein.

Neukunde

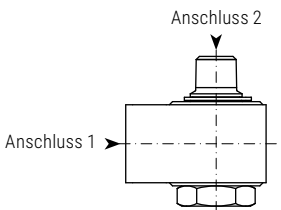
## 3 BAUFORM

Drehdurchführungen werden hinsichtlich der Bauform in Axial- und Winkel-Drehdurchführungen unterschieden. Bitte zutreffendes ankreuzen.

Gerade-Ausführung



Winkel-Ausführung



## 4 BEFESTIGUNG

Bitte zutreffende Anschlussvarianten ankreuzen.

- Flanschverbindung
- Flanschgewinde
- Schottgewinde
- nicht relevant

Spezielles:

## 6 SKIZZE

## 2 KONTAKTDATEN

.....  
Firma

.....  
Strasse und Nr.

.....  
PLZ und Ort

.....  
Telefon und Fax (für eventuelle Rückfragen)

.....  
Kontakt Person

.....  
Email

.....  
Datum und Unterschrift

## 5 BETRIEBSBEDINGUNGEN

.....  
Anwendung

.....  
Anschlüsse

.....  
Betriebsdruck (max. bar)

.....  
Drehzahl (max. U/min)

.....  
Durchfluss (l/min)

.....  
pH-Wert

.....  
Mediumtemperatur (°C)

.....  
Kräfte: axial oder radial

.....  
Einsatzdauer (Stunden/Tag)

.....  
Betriebszyklen

.....  
Bei Mehrwege-Drehdurchführungen Anzahl der Kanäle

.....  
Sonstige Einflüsse oder Besonderheiten in der Anwendung

.....  
Maximale Abmasse (L x B x H)

.....  
Einbau-Umgebung

.....  
Einbaulage

.....  
Anfragemenge

.....  
Antrieb

.....  
Preisrahmen (ca. Wert)

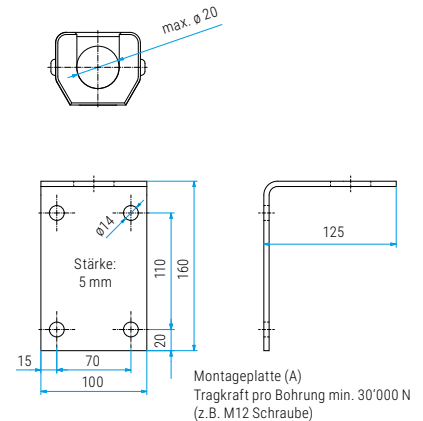
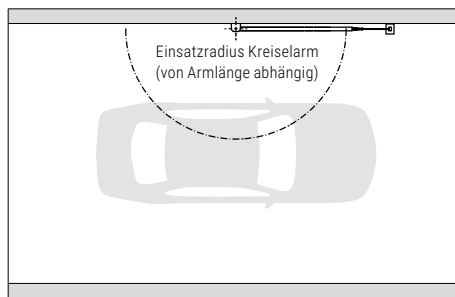
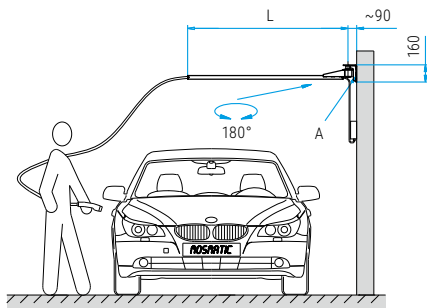
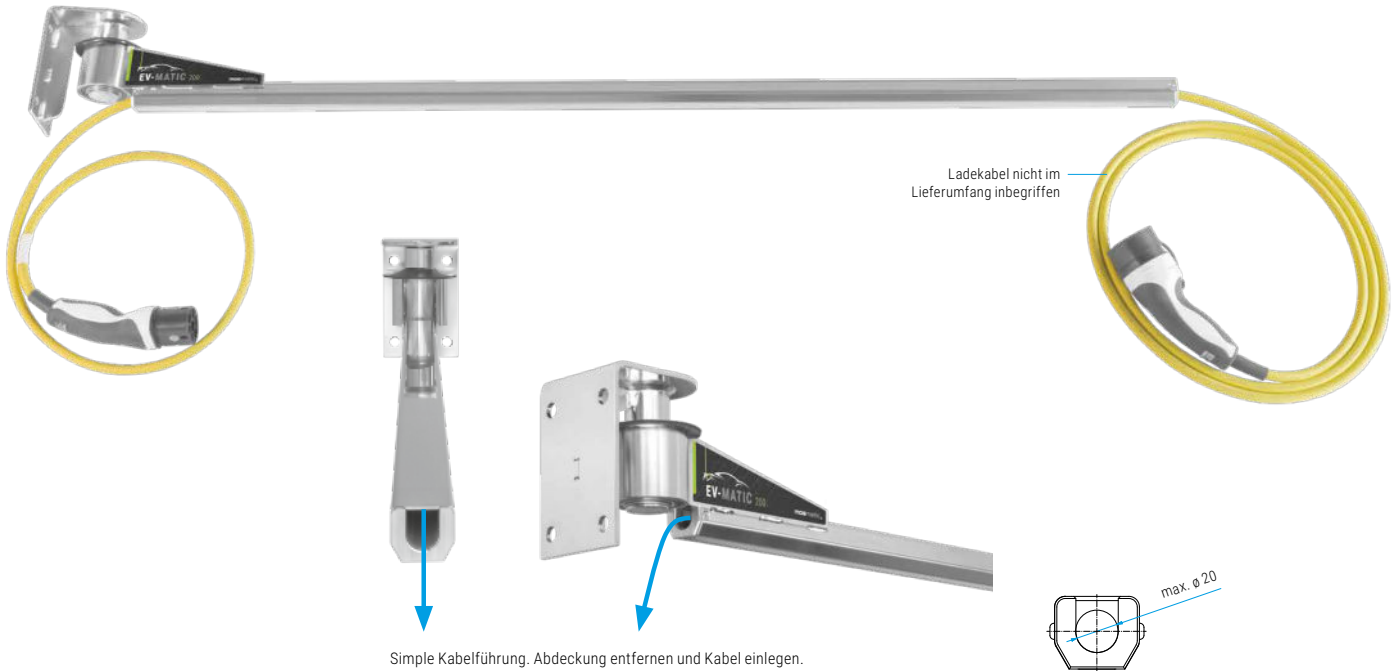
- ✓ Für Aussen- und Innenanwendungen
- ✓ 180° (max. 260°) Drehfreiheit
- ✓ Polierter Edelstahl (INOX)
- ✓ Einfache Installation
- ✓ Weitere Industrieanwendungen möglich
- ✓ Hochwertige Verarbeitung

Der EV-Matic 200 bietet die ideale Lösung für das Kabelmanagement von E-Ladestationen in privaten und öffentlichen Bereichen. Er erhöht die Sicherheit, verlängert die Lebensdauer der Kabel und verbessert die Nutzererfahrung. Der EV-Matic 200 sorgt für ein sauberes Set-up und ein professionelles Erscheinungsbild. Der Ausleger ist bis zu 260° schwenkbar, was einen einfachen Zugang zur Front- und Rückseite des Fahrzeugs ermöglicht. Das Produkt ist für alle gängigen E-Ladekabel bis  $\varnothing 20$  mm geeignet und optimal für jede Garage.



**EV-Matic 200**

Art. Nr.	L	Gewicht
68.705	1500	6.6 kg



Umweltfreundliche Produkte

■ Zeichenerklärung

M.. = metrisches Gewinde, ..M = Aussengewinde, F = Innengewinde, G = Gasrohr-Gewinde, R = Gasrohr-Gewinde konisch, QV = Quickverschraubung, SV = Schneidringverschraubung  
D = Durchmesser, L = Länge, NW = Nennweite, SW = Schlüsselweite, IN = Medieneingang, OUT = Medienausgang, RS = Rückstellung

## 1. Allgemeines

- 1.1 Diese allgemeinen Verkaufs- und Lieferbedingungen gelten für alle unsere Verkäufe und Lieferungen. Entgegenstehende Bedingungen des Käufers sind für uns unverbindlich, auch wenn sie der Bestellung zugrunde gelegt werden.
- 1.2 Nebenabreden sowie Änderungen und Ergänzungen des Vertrags und unserer allgemeinen Verkaufs- und Lieferbedingungen sind nur gültig, wenn sie von uns schriftlich bestätigt werden.

## 2. Angebot

- 2.1 Unsere Angebote sind stets freibleibend.
- 2.2 Verbesserungen oder Änderungen der Bauart oder Ausführung unserer Ware bleiben vorbehalten.

## 3. Preise

- 3.1 Unsere Preise verstehen sich in Schweizer Franken (CHF) und EURO (€), unverpackt, ab Werk Necker, Transportkosten gehen zu Lasten des Bestellers.
- 3.2 Abzüge oder Vergütung für Entsorgung von Verpackung werden nicht anerkannt. Eventuelle entstehende Entsorgungskosten trägt der Besteller.
- 3.3 Bei Lieferungen und Teillieferungen, die vereinbarungsgemäss später als drei Monate nach dem Datum der Auftragsbestätigung erfolgen sollen, gilt der zur Zeit der Lieferung gültige Verkaufspreis.

## 4. Lieferfristen

- 4.1 Ist die Lieferfrist als Zeitraum (und nicht als Termin) angegeben, beginnt sie mit dem Datum der schriftlichen Auftragsbestätigung bzw. dem Eingang der Bestellung gemäss unveränderter Offerte. Jede Lieferfrist verlängert sich angemessen, wenn uns Angaben und Unterlagen nicht rechtzeitig zukommen, wenn diese vom Besteller mit unserer Zustimmung nachträglich geändert werden, oder wenn eine Anzahlung verspätet eintrifft.
- 4.2 Geht die Nichteinhaltung einer Lieferfrist nicht auf unser ausschliessliches Verschulden zurück, erwächst dem Besteller hieraus kein Recht, vom Vertrag zurückzutreten, noch auf die Lieferung zu verzichten, noch Schadensersatz zu verlangen.
- 4.3 Höhere Gewalt entbindet uns ohne weitere Ansprüche von Seiten des Bestellers von den eingegangenen Lieferverpflichtungen.
- 4.4 Bis zur restlosen Bezahlung des Kaufpreises bleibt der gesamte Lieferumfang Eigentum der Firma Mosmatic AG. Der Käufer erklärt sich hiermit mit dem Eintrag des Eigentumsvorbehaltes im „Register über Eigentumsvorbehalte“ ausdrücklich einverstanden.

## 5. Übernahme der Ware durch den Empfänger

- 5.1 Die Gefahr geht mit Auslieferung der Ware an Bahn/Post oder Übernahme der verpackten Ware durch den Käufer oder einen von ihm Beauftragten (Spediteur, Frachtführer etc.) im Werk Necker auf den Käufer über. Verzögert oder verunmöglicht sich die Übernahme aus Gründen, die nicht von uns vertreten sind, sind wir berechtigt, die Ware auf Rechnung und Gefahr des Käufers bei uns oder einem Dritten einzulagern, womit wir unsere Pflichten erfüllt haben.

## 6. Zahlung

- 6.1 Alle Rechnungen sind innerhalb von 30 Tagen ab Rechnungsdatum zahlbar.
- 6.2 Zahlungen dürfen nur in der vereinbarten Währung erfolgen. Schecks werden nur zahlungshalber angenommen und gelten erst nach ihrer Einlösung als Zahlung.
- 6.3 Die Verrechnung von Gegenforderungen jeder Art ist ausgeschlossen, sofern nicht die Gegenforderung unbestritten oder rechtskräftig festgestellt ist.
- 6.4 Bei mehreren offenen Forderungen sind wir berechtigt fest-zustellen, welche Forderung durch die Zahlungen des Käufers erfüllt sind.
- 6.5 Nach Ablauf der Zahlungsfrist sind ohne Mahnung Verzugszinsen in handelsüblicher Höhe geschuldet.
- 6.6 Die Zurückhaltung oder Kürzung von Zahlungen wegen Beanstandungen ist nur mit unserer Zustimmung gestattet.
- 6.7 Bestellungen unter einem Warenwert von CHF/EUR 200.- können nicht bearbeitet werden.

## 7. Gewährleistung

- 7.1 Auf neue Produkte gewähren wir für von uns zu vertretende Mängel eine Garantie für die Dauer von zwölf Monaten ab Lieferdatum. Ausgenommen von dieser Garantieleistung sind alle Verschleisstteile wie z. B. Dichtungsteile, Kugellager etc. Bei Vornahme unsachgemässer Reparaturen durch den Käufer selbst oder durch Dritte erlischt die Garantie. Es steht uns frei, nach unserer Wahl kostenlos Ersatz oder Nachbesserung oder einen angemessenen Preisnachlass zu gewähren. Weitgehende Ansprüche des Käufers sind, insbesondere auf Schadensersatz oder Vertragsauflösung wegen Schäden, die sich aus dem Einbau der Ware ergeben, gleichgültig auf welcher Rechtsgrundlage sie geltend gemacht werden, ausdrücklich ausgeschlossen. Die Garantie beginnt ab Auslie-

- ferungsdatum, welches auf der Rechnung vermerkt ist.
- 7.2 Mängel der Waren müssen uns unverzüglich; offensichtliche Mängel spätestens innerhalb einer Woche nach ihrer Erkennbarkeit, schriftlich angezeigt werden. Wird dies unterlassen, ist jegliche Gewährleistung ausgeschlossen.
- 7.3 Rücksendungen werden nur vorbehaltlich unserer Prüfung angenommen. Rücksendungen von Neu-, Gebraucht- bzw. Defektwaren haben an die Mosmatic AG, Oberhelfenschwilerstr. 6, CH-9126 Necker frei Haus zu erfolgen. Rücksendungen können, sofern nichts Abweichendes vereinbart ist, nur dann von uns bearbeitet werden, wenn der Rücksendung ein RMA (Return Material Authorisation) -Rücksendungs-Formular beiliegt, auf dem die RMA- und die Kundennummer angegeben sind. Dieses RMA-Rücksendungs-Formular und die RMA-Nummer erhält der Kunde auf schriftliche oder telefonische Anforderung bei Mosmatic AG. Die RMA-Nummer hat eine Gültigkeitsdauer von 30 (Dreissig) Tagen. Wird die Ware nicht innerhalb dieser Frist zurückgesendet, erlischt die Nummer und eine neue muss angefordert werden. Die Bekanntgabe der RMA-Nummer bedeutet auf keinen Fall eine Anerkennung eines Mangels oder der sonstigen Beanstandung des Kunden. In jedem Fall erfolgt die Rücksendung, auch die des zufälligen Untergangs, auf Gefahr des Kunden. Bei Rücksendungen die der Kunde zu vertreten hat, insbesondere, aber nicht ausschliesslich, im Falle von Annahmeverweigerungen, werden wir eine Wiedereinlagerungspauschale berechnen. Bei Rücksendungen von ungebrauchter Ware in Originalverpackung berechnen wir keine Kosten. Bei Rücksendungen von ungebrauchter Ware in beschädigter oder ohne Originalverpackung, sowie Ware die nicht ab Lager lieferbar ist, berechnen wir 15% Einlagerungskosten vom Bruttoverkaufspreis. Kundenspezifische, bzw. nach Kundenangaben erstellte und/oder beschaffte Ware wird nicht zurückgenommen.

## 8. Haftung

- 8.1 Soweit sich nachstehend nichts anderes ergibt, sind weitergehende Ansprüche des Bestellers, gleich aus welchen Rechtsgründen ausgeschlossen.
- 8.2 Sofern wir fahrlässig eine vertragswesentliche Pflicht verletzen und unsere Haftung in Frage kommt ist unsere Ersatzpflicht für Sach- oder Personenschäden auf die Ersatzleistung unserer Produkthaftpflichtversicherung beschränkt.

## 9. Erfüllungsort, Gerichtsstand, Recht

- 9.1 Erfüllungsort für Leistungen von Käufer und Verkäufer ist Necker, SG, Schweiz.
- 9.2 Bei Streitigkeiten, auch soweit sie die Wirksamkeit des Vertrages oder dieser Allgemeinen Verkaufs- und Lieferbedingungen betreffen, ist Gerichtsstand Oberhelfenschwil, SG, Schweiz.

## Allgemeine Hinweise

- Mit dem Erscheinen dieses Kataloges verlieren alle bisherigen Kataloge ihre Gültigkeit.
- Wir behalten uns das Recht vor, jederzeit und ohne Ankündigung technische Verbesserungen vorzunehmen.
- Bei Spezialausführungen, welche nach Kundenwunsch hergestellt werden, kann keine Verantwortung über deren Wirkungsweise übernommen werden.
- Alle Daten und Abmessungen gelten nur als verbindlich bei schriftlicher Bestätigung durch die Mosmatic AG.
- Mosmatic AG beliefert ausschliesslich den Fachhandel.
- Druckfehler sind vorbehalten.

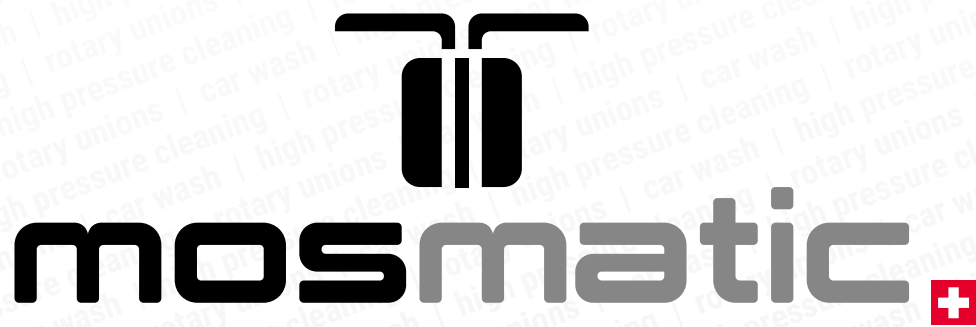
## Datenspeicherung / Datenschutzbestimmungen

- Um einen ordnungsgemässen kaufmännischen Ablauf zu gewährleisten, müssen wir personen- und firmenbezogene Daten unserer Kunden, unter Berücksichtigung der gesetzlichen Datenschutzbestimmungen, speichern und verarbeiten.

## Für Ihre Sicherheit

- Alle Produkte, die mit Hochdruck betrieben werden, dürfen nicht ungeschützt verwendet werden (Personenschutz: wie Schutzbrillen, Handschuhe, usw.).
- Bei Verwendung unserer Produkte gelten die Sicherheitsrichtlinien (Unfallverhütungsvorschriften) des Herstellers von Hochdruckgeräten.
- Düsenbefestigung laut Angaben des Düsenherstellers.
- Mosmatic Produkte sollten nur von erfahrener Hochdruck-Reinigungsfachpersonal installiert werden. Die Verantwortung für einen sicheren und effektiven Gebrauch liegt beim Installateur.

# Online-Medien



[mosmatic.com](https://mosmatic.com)



[linkedin.com/company/mosmatic-ag](https://linkedin.com/company/mosmatic-ag)



[facebook.com/mosmatic](https://facebook.com/mosmatic)



[youtube.com/@mosmatic](https://youtube.com/@mosmatic)



Instagram

[instagram.com/mosmaticag](https://instagram.com/mosmaticag)



[tiktok.com/@mosmatic](https://tiktok.com/@mosmatic)

MD26



Mosmatic AG  
Oberhelfenschwilerstrasse 6  
CH-9126 Necker, SWITZERLAND  
Phone +41 71 375 64 64  
Email sales@mosmatic.com



Mosmatic Corporation  
8313-196th Ave. P.O.Box 400  
Bristol, WI 53104-0400 USA  
Phone +1-800-788-9880  
Email swivels@mosmatic.com



Mosmatic Canada Inc.  
6201 rue Marivaux  
Saint-Léonard, QC H1P 3H6, CANADA  
Phone +1-844-384-1602  
Email canada@mosmatic.com



Mosmatic Australasia Pty Ltd.  
2/71 Richland Avenue  
Coopers Plains QLD 4108, AUSTRALIA  
Phone +61 7 3161 5314  
Email australia@mosmatic.com



Mosmatic España S.L.  
Calle Holanda nº13  
50180 Utebo, Zaragoza, ESPAÑA  
Phone +34 876 11 24 92  
Email espana@mosmatic.com

 swiss quality

www.mosmatic.com