



2026



So erreichen Sie uns:

Für kompetente Beratung

Inland:

PLZ 01 - 15, 34, 36 - 39, 98 - 99	+49 7191 34 52 - 172
PLZ 16 - 33, 48 - 49	+49 7191 34 52 - 0
PLZ 35, 40 - 47, 50 - 69	+49 7191 34 52 - 119
PLZ 70 - 77, 85 - 86, 89 - 92, 95 - 97	+49 7191 34 52 - 141
PLZ 78 - 84, 87 - 88, 93 - 94	+49 7191 34 52 - 148

Export:

A / CH / LI	+49 7191 34 52 - 148
Andere Exportländer	+49 7191 34 52 - 118




Service:

Technischer Support	+49 7191 34 52 - 172
Auftragsmanagement	+49 7191 34 52 - 0

Geschäftszeiten:

Montag - Freitag	7:00 - 12:00 13:00 - 16:00
------------------	-------------------------------

24-Stunden rundum

	+49 7191 34 52 - 100
	www.geka.de
	info@geka.de

Schnell und bequem bestellen:

per E-Mail: info@geka.de
per Fax: +49 7191 34 52 - 100

KARASTO - Die Heimat von GEKA®

Im neuen GEKA® Hauptkatalog finden Sie unser gesamtes Programm an professionellen und zuverlässigen Armaturen für Industrie, Gärtnereien, Handwerk und Privatanwender. So anwenderorientiert wie unsere Produkte, vermittelt der neue GEKA® Hauptkatalog einen schnellen Überblick über das komplette GEKA® Produktprogramm.

Kurz und prägnant enthält dieser Katalog alle wichtigen Informationen, die für eine zuverlässige Auswahl oder Beratung benötigt werden. Kompetent mit den notwendigen Daten und Fakten sowie dem jeweils passenden GEKA® Zubehör!



Inhaltsverzeichnis

Kontakt

Seite 2



Wissenswertes über GEKA®

Seite 6 - 15



Schnellkupplungen

Seite 16 - 39



1

Spritzdüsen & Reinigungspistolen

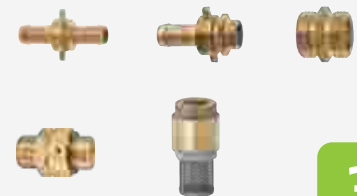
Seite 40 - 49



2

Verschraubungen

Seite 50 - 77



3

Stecksystem

Seite 78 - 97



4

Schlauchwagen, Schlauchaufroller & Schläuche

Seite 98 - 125



5

Beregnungs- technik

Seite 126 - 165



6



Automatische Bewässerung

Seite 166 - 175



7

Industrie-Armaturen

Seite 176 - 193



8

Kugelhähne & Wasserhähne

Seite 194 - 207



9

Schlauchschellen & Klemmschalen

Seite 208 - 217



10

Ersatzteile

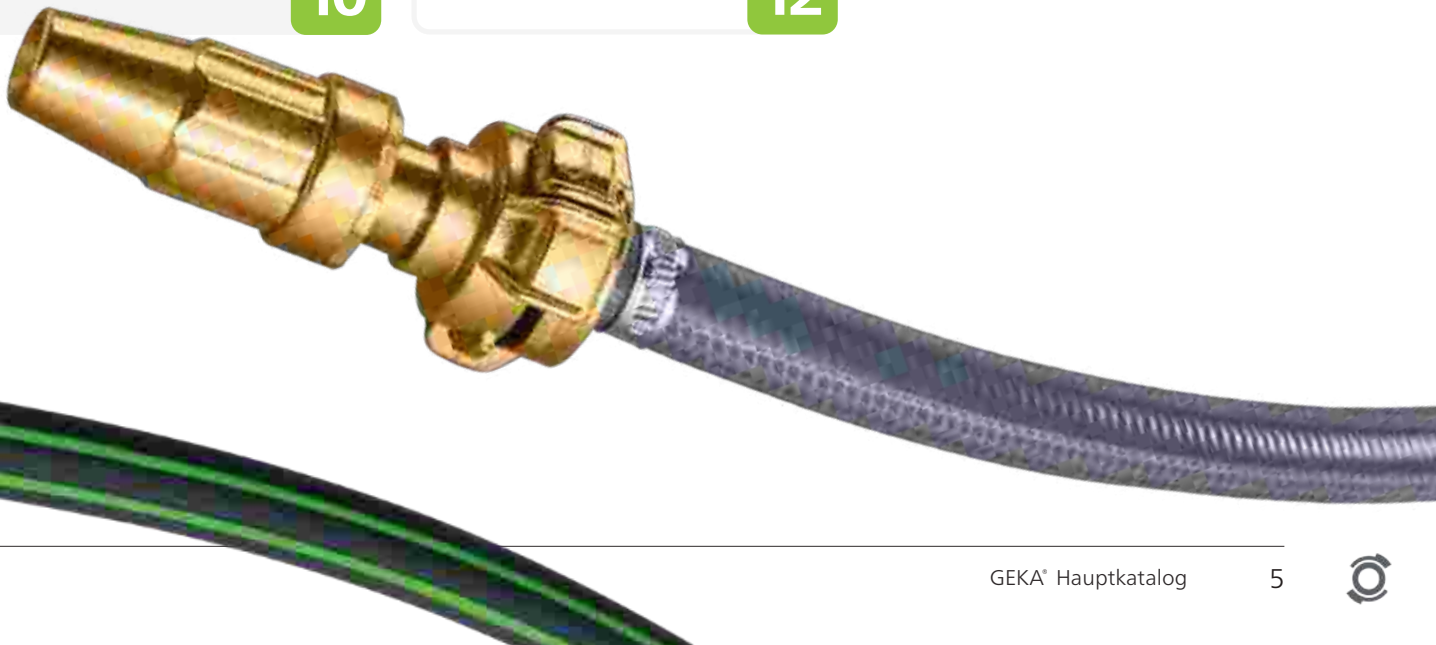
Seite 218 - 227

11

Anwendungstechnik

Seite 228 - 236

12



KARASTO: Tradition trifft Fortschritt

Bei GEKA® hat Zukunft eine lange Tradition. Seit der Gründung im Jahr 1928 investieren wir in nachhaltiges Wachstum und stabile Partnerschaften, vor allem aber in innovative Produkte. Jedes Jahr verlassen Millionen davon unser Lager. In jedem von ihnen stecken modernstes Fertigungswissen, höchste Qualität und über 90 Jahre Erfahrung. Doch erst die Menschen hinter der Marke machen GEKA® seit Generationen zu einem ehrlichen und fairen Partner des Handels und der Kunden.



1944

Nach dem Tod von Julius Oehler übernehmen seine Ehefrau Elisabeth Oehler geb. Klein und Tochter Hannelore die Geschäftsleitung.

Die Fa. KARASTO Maschinen- und Apparatebau Ing. Klein + Raff wird gegründet und von Kaufmann Julius Oehler 1929 übernommen.

1949

Umfirmierung: KARASTO Armaturenfabrik Oehler KG.



1954

Messestand mit dem Kernprogramm von KARASTO: Messing-Armaturen, Gießgeräte, Schlauchwagen sowie Industrie- und Gartenprodukte.

1991-93

Dipl.-Ing. Klaus Schluchter wird Co-Geschäftsführer. Nach dem Tod von Alfred Naß übernehmen Klaus Schluchter und Carola Reese die Geschäftsleitung.

1928



1932

Julius Oehler erfindet die patentierte GEKA® Schnellkupplung. Ausbau der Fertigung von Wasserschlauch- und Industrie-armaturen, Schlauchwagen und -haltern, Regnern, Düsen und Gießgeräten.

1950/52

Bau eines Gebäudekomplexes mit Fertigungs-, Verwaltungs- und Wohngebäuden in Fellbach.

Der Technische Kaufmann Alfred Naß, Ehemann von Hannelore Naß geb. Oehler, tritt in die Firma zunächst als Prokurist ein und prägt sie maßgebend.



1986

Diplom-Betriebswirtin Carola Reese geb. Naß tritt in die Firma ein. Einführung der Organisation und EDV.

1972

Alfred Naß wird Kommanditist und Geschäftsführer

Schon vor einem dreiviertel Jahrhundert schätzten qualitätsbewusste Profis die verlässlichen Produkte von KARASTO. Das ist bis heute so geblieben. Unter anderem deshalb, weil viele aktuelle GEKA®-Produkte rund um die Bewässerung von unseren eigenen Ingenieuren hier in Deutschland entwickelt wurden. Und weil jedes ein greifbarer Beweis unseres wichtigsten Versprechens ist: höchste Zuverlässigkeit.



1999

Die GEKA® Schnellkupplung, die seit Jahrzehnten das Gesicht der Firma Karasto prägt, wird zur GEKA® plus Schnellkupplung weiterentwickelt.



2009

Einführung des GEKA® plus Stecksystems aus Messing.



2014

Einführung der neuen GEKA® plus Schlauchwagen-Familie.

2016/17

Dipl.-Ing. Norbert Badstieber tritt als Geschäftsführer die Nachfolge von Klaus Schluchter an.

2019

Erstmalige Zertifizierung nach ISO 9001:2015.



2026 - - -

1997

Einführung der ersten Firmen-Website mit Webshop.

2008

80-jähriges Bestehen von KARASTO – Umzug in das neue Firmengebäude in Backnang.



2012/14

Neues einheitliches Design, Logo und Website. Einführung eines Produkt-Informations-Management-Systems (PIM) sowie eines Optical Character Recognition Systems (OCR).

2025

Inbetriebnahme der erweiterten Logistikhalle. Neubau mit 3.600 m² für mehr Effizienz und Zukunftssicherheit.

Nachhaltigkeits-Zertifizierung nach ISO 14001:2015.



2017

Einführung des neuen GEKA® plus Gießgeräte-programms.



Das Original – GEKA® plus Schnellkupplung

- Konkurrenzlos und über 100% besser in Leistung, Anwendung und Sicherheit als alle GEKA®-Imitate.
- GEKA® plus heißt jahrzehntelang bewährtes GEKA®-System, vereint mit überzeugenden Techniken von morgen. Schlechthin die Universalkupplung der GEKA®-Generation für das 21. Jahrhundert.



GEKA® Idee

Wasserschläuche in unterschiedlichen Abmessungen und Qualitäten schnell und sicher miteinander verbinden und ganz einfach wieder lösen.

GEKA® Stammbaum

Geboren im Hause KARASTO nach dem großen Vorbild der damals weitverbreiteten Giersberg-Kupplung, die Vorgängerin der heutigen Feuerlöschkupplung, System Storz.

GEKA® System

- Zwei-Klauen-Schnellkupplung
- ausgereifte Technik
 - bedienerfreundliche Handhabung
 - universelle Anwendung
 - hoher Qualitätsstandard

Ergonomische Klauen

Die nach ergonomischen Gesichtspunkten geformten Klauen bieten dem Anwender höchste Griffsicherheit und spürbar leichteres Kuppeln und Entkuppeln bei minimalstem Kraftaufwand.

Die Kompatibilität

Klauenabstand einheitlich bei allen GEKA®-Modellen 40 mm.

Sicherungsnoppen

Die optimierten Sicherungsnoppen gewährleisten höchstmögliche Sicherheit und verhindern selbsttätiges Lösen der Kupplungshälften, auch im gekuppelten, drucklosen Zustand.

„Intelligenter“ Dichtring

Der Dichtring passt sich optimal an jede vorherrschende Vakuum- oder Druckstufe sowie Druckschwankung an, fängt mögliche gefährliche Druckstöße sicher ab und steigert extrem das Vakuum- und Druckspektrum.

Optimale Wandstärke

Garantiert die nötige Stabilität bei hoher Dauerbeanspruchung.

Glatte und größtmögliche Durchgangsbohrung

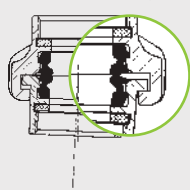
Garantiert gute Laminarströmung und hohe Fließgeschwindigkeit.

Schlauchschonendes Rippenprofil

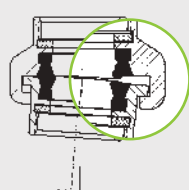
Das Rippenprofil garantiert absolut festen Schlauchsitz, ob mit herkömmlicher Schelleneinbindung oder professioneller mechanischer und hydraulischer Presshülse einbindung.

Sicherheit

„Kippwinkel“ im Vergleich



GEKA® plus ca. 2°



Fremdfabrikat ca. 4°

Um ca. 100% verkleinert der „Kippwinkel“ im Vergleich zu den herkömmlichen Klauenkupplungen nach System GEKA®:

Verbessert entscheidend die Stabilität der Längsachse und erhöht gleichzeitig die Sicherheit im gekuppelten Zustand.

„Klauen-Zugbelastung“



GEKA® plus

ca.
1900 kg

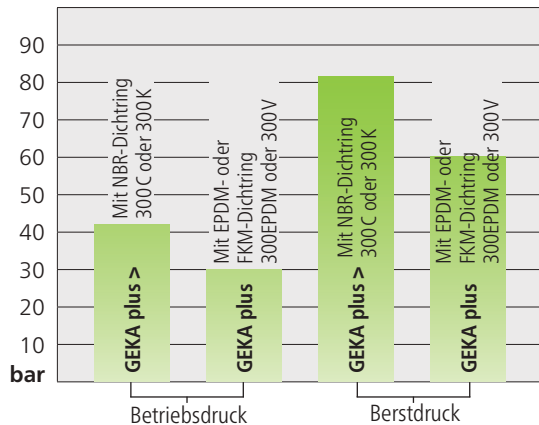
Das Original – GEKA® plus Schnellkupplung

Druck

Druckbeständigkeit

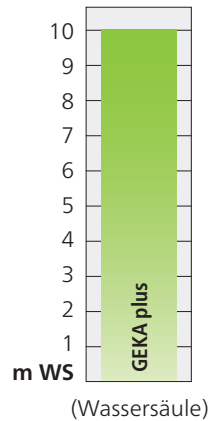
GEKA® plus Vorteil:

Um über 100% gesteigertes Druckspektrum bei optimaler Sicherheitsreserve im Vergleich zu den herkömmlichen Klauenkupplungen nach System GEKA®.



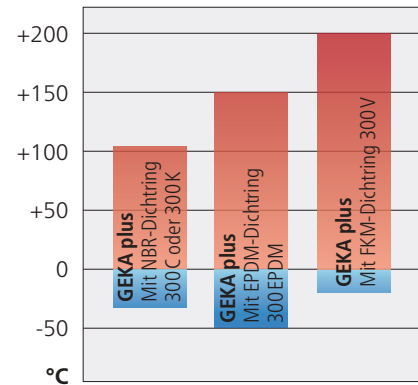
Vakuum

Vakuumbeständigkeit



Hitze und Kälte

Temperatureinsatzbereich

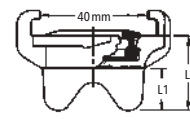
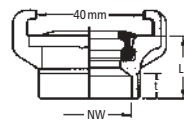
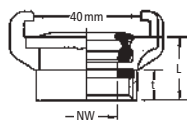
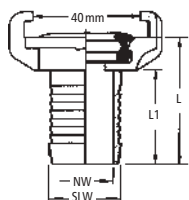


Anwendungsvielfalt

Zum sicheren, einfachen und schnellen Kuppeln.
Zum Verlängern von flexiblen Schlauchleitungen und -systemen: Wasserschläuche, Trinkwasserschläuche, Industrieschläuche, Saug- und Druckschläuche.
Für Größen 3/8" – 10 mm bis 1 1/2" – 38 mm Innendurchmesser.

Ebenso geeignet für starre Rohrleitungen und -systeme: Metall- und Kunststoffrohre, in den Gewindegrößen G1/4 bis bis G1 1/2 (ISO 228) innen und außen.

Auch bestens einsetzbar als Anschlussarmaturen für die verschiedenartigsten Industriegüter: Maschinen, Geräte, Apparate, Aggregate, Werkzeuge, Fahrzeuge, Pumpen.



Größe	SLW	NW	L	L1
3/8"	10	7,5	40	28
1/2"	13	10	40	28
5/8"	16	13,5	44	32
3/4"	19	17	44	32
1"	25	21,5	50	37
1 1/4"	32	28	60	48
1 1/2"	38	34	63	48

Gewinde	NW	L	t
IG G1/4	11	21	9,5
IG G3/8	11	21	9,5
IG G1/2	14	21	9,5
IG G3/4	19	22	10,5
IG G1	23	23	11
IG G1 1/4	23	28	13,5
IG G1 1/2	23	29	14

Gewinde	NW	L	t
AG G1/4	8	22	8
AG G3/8	11,5	22	8
AG G1/2	15	22	8
AG G3/4	20	22	8
AG G1	23	22	8
AG G1 1/4	23	26	13
AG G1 1/2	23	26	13

L	L1
27	15

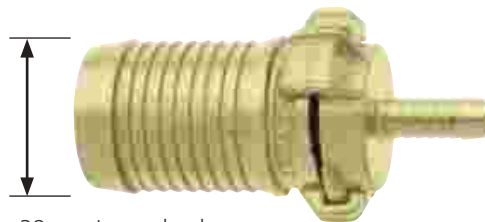
Das Original - GEKA® plus Schnellkupplung

Durchgängig kompatibel



Der einheitliche Klauenabstand von 40 mm ist ein überzeugend funktionales Erbe, das wir seit Erfindung unserer Schnellkupplung nie verändert haben.

Für Anwender heißt dies: Sämtliche Produkte des Programms sind kompatibel und damit für unterschiedlichste Einsätze kombinierbar!



38 mm Innendurchmesser
für maximale Schlauchgröße 1½"

10 mm Innendurchmesser
für minimale Schlauchgröße 3/8"



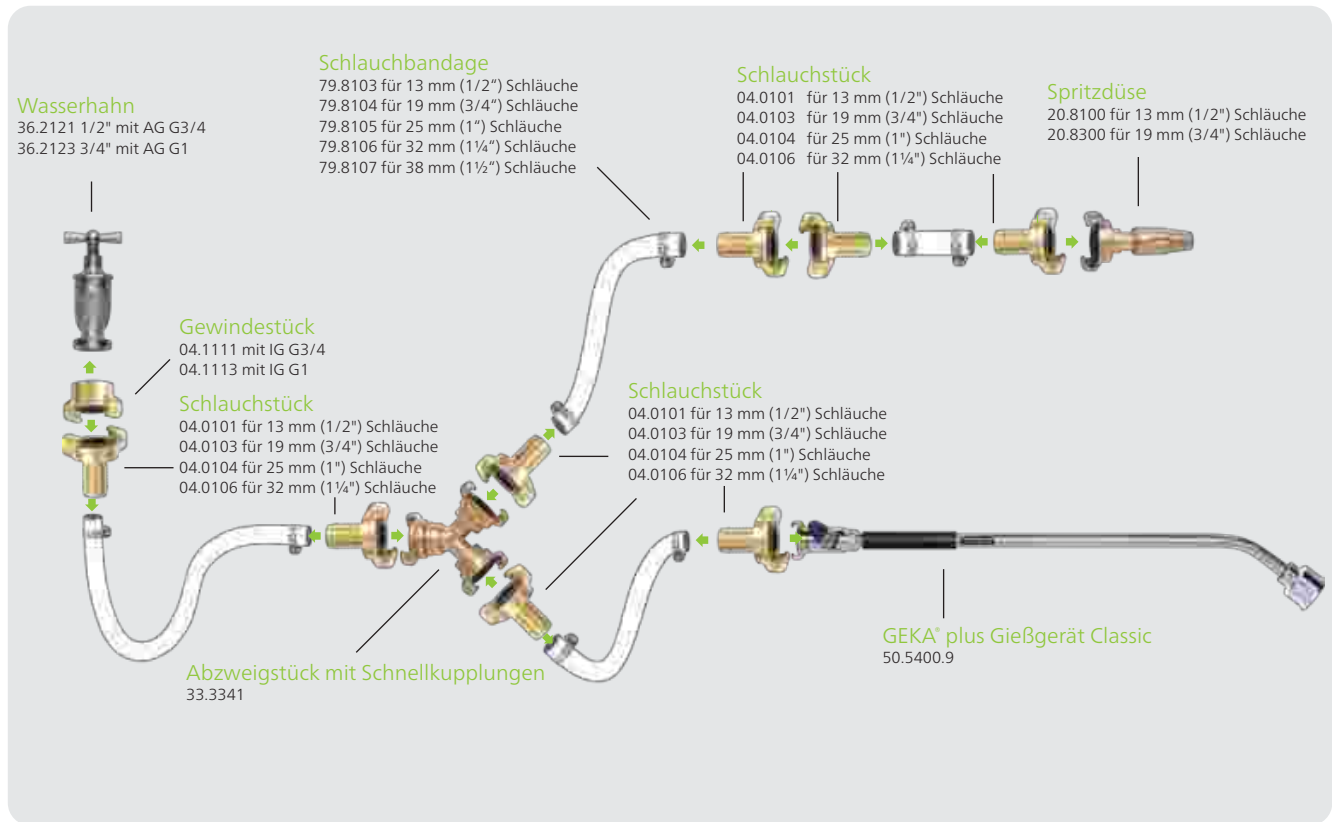
GEKA®'s passen immer untereinander



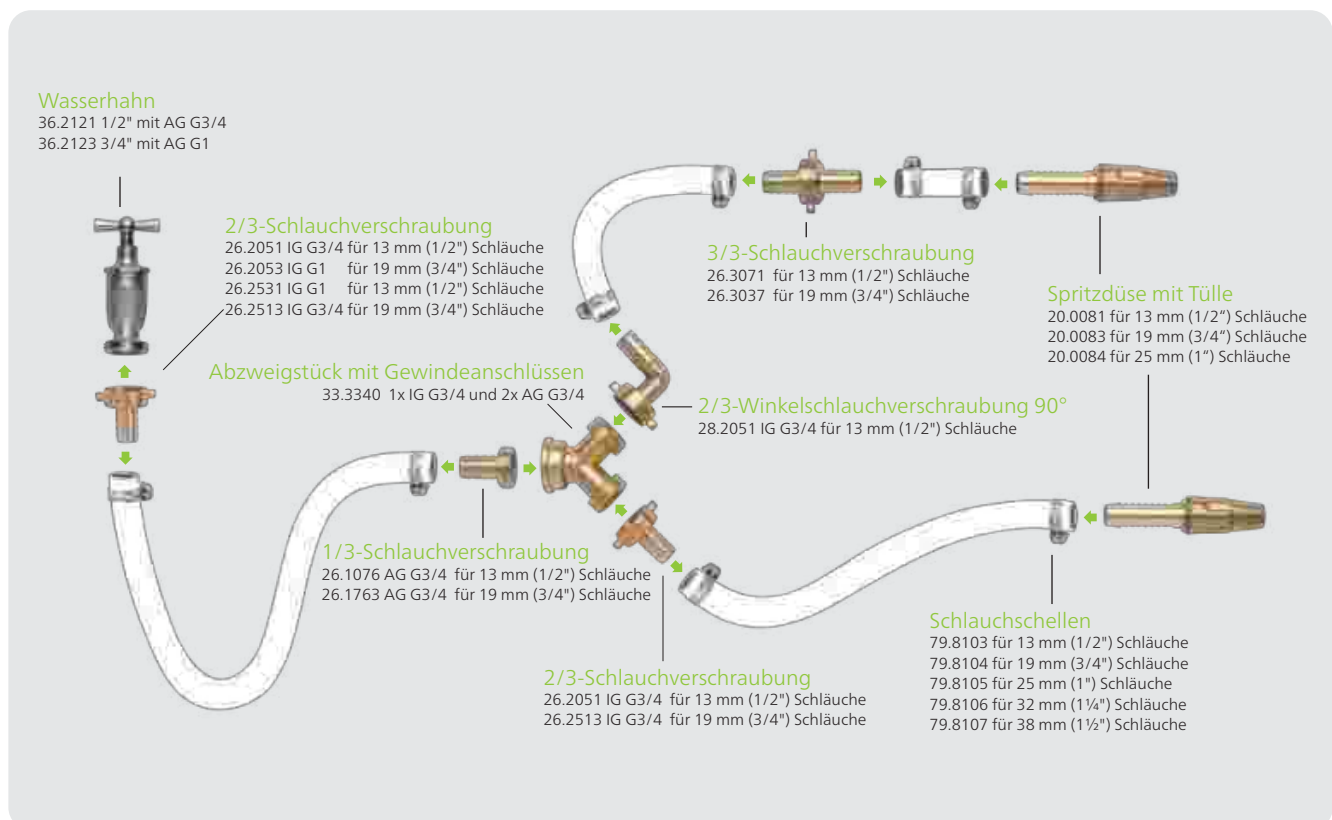
GEKA® – die sichere Verbindung!

Planungshilfe für Ihre optimale Gartenbewässerung

GEKA® plus Schnellkupplungen - so schnell können Sie kombinieren!



GEKA® Schlauchverschraubungen – so einfach können Sie verbinden!



So unterstützen wir Sie im Marketing



Hinter jedem erfolgreichen Unternehmen stehen engagierte Partner wie Sie. Mit schlagkräftigen Marketing-Lösungen sorgen wir dafür, dass GEKA® Produkte an Ihrem Point of Sale optimal präsentiert werden. Zum Beispiel mit klar strukturierten Präsentationswänden mit EAN-Fähnchen oder auf Karten. Aber auch mit hochwertig gestalteten Cut-Cases und aufmerksamkeitsstarken Top-Schildern, Verpackungen und Informationsflyern. Eins haben alle Werbemittel gemeinsam: die zielgruppen-gerechte und einheitliche Ansprache qualitätsbewusster Kunden.

Abgerundet wird die umfassende Verkaufsförderung durch produktspezifische Internetseiten und anschauliche Produktfilme im Web. Auf Wunsch entwickeln wir gemeinsam mit Ihnen ein speziell auf Ihre Bedürfnisse zugeschnittenes Flächenmodul zur gezielten Ansprache Ihrer Kunden.

Wir freuen uns über Ihre Kontaktaufnahme: **+49 7191 3452-0**



Präsentationsvorschlag: Technische Änderungen vorbehalten. Regale, Sortimente und Verpackungen können vom Bild abweichen.



Wir können noch mehr für Sie tun.

Als Serviceleistung bieten wir Ihnen ein individuell an Ihre Raumsituation angepasstes Flächenmodul. Wir gestalten das Layout für Sie und stimmen es genau auf Ihre Bedürfnisse ab.

Für die links beispielhaft gezeigte Regalwand-Gestaltung nutzen wir Ihr bestehendes Regalsystem. Die Displays unten rechts erhalten Sie dagegen auf Wunsch komplett fertig von uns.

**Nehmen Sie Kontakt mit uns auf –
Ihr persönlicher Ansprechpartner hilft Ihnen gerne weiter.**



Unsere Verpackungsvarianten



Mit EAN-Fähnchen



Auf Karte



In der Faltschachtel



Präsentationsvorschlag: Technische Änderungen vorbehalten. Regale, Sortimente und Verpackungen können vom Bild abweichen.



Theorie trifft Praxis: Entwicklung



Unser Name steht nicht nur für die bewährte GEKA® plus Schnellkupplung und viele andere Produkte, sondern auch für zukunftsorientiertes Produktmanagement und eine leistungsfähige Entwicklungsabteilung. Hier forschen und entwickeln unsere Ingenieure ständig an neuen, besseren Lösungen rund um Armaturen und Zubehör. Das Ergebnis sind zahlreiche patentierte Innovationen.

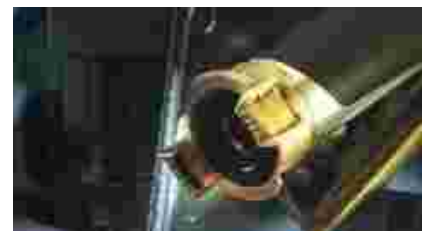
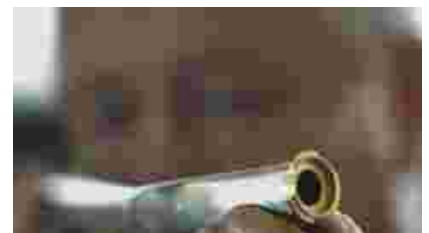
Unsere Entwicklungsabteilung kümmert sich aber auch um Ihre individuellen Ideen. Denn weil wir moderne 3D-Technologie und Rapid Prototyping einsetzen, können wir auch kundenspezifische Entwicklungen optimal umsetzen. Was immer wir in puncto Entwicklung tun: Wir legen besonderen Wert auf höchste Produktqualität, einfache Handhabung und exklusives Design.



Auch Bestes geht besser: Qualitätssicherung

Unsere jahrzehntelange Erfahrung spiegelt sich nicht nur in einem breit angelegten und durchdachten Produktsortiment wider, sondern auch in der bekannt hohen GEKA® Qualität. Denn bei uns beginnt die Qualitätssicherung nicht erst nach der Fertigung, sondern lange davor. Von der ersten Konstruktionszeichnung an legen wir unsere Produkte auf größtmögliche Belastbarkeit und Sicherheit aus. Dabei werden sie immer wieder extremen Härte- und Dauertests unterzogen – schließlich sollen sie später extremem Druck und Zug sowie außergewöhnlicher Hitze und Kälte mühelos standhalten. So entsteht eine Verarbeitungsqualität, die für Generationen gemacht ist.

Darüber hinaus prüfen wir die Produktqualität nach jedem Produktionsschritt, beim Wareneingang und bei der Erstmusterprüfung. Auch im Reklamationsfall findet eine gewissenhafte Prüfung statt. Dies ist aber nur extrem selten der Fall, da mehr als 99,99 % unserer Produkte fehlerfrei sind.



Deshalb können wir mit Überzeugung sagen: GEKA® hält.

Erteilte Schutzrechte

Projektbezeichnung	Kurzbeschreibung
GEKA® plus	Original GEKA® Kupplung mit erweitertem Druckspektrum, leicht kuppelbar
GEKA® plus XK	Original GEKA® Kupplung mit Hülsenverschraubung, für großes Schlauchspektrum
Hybriddüse	Energieeffizientes Zerstäubungssystem (Anwendung: Luftbefeuchtung)
GEKA® plus Stecksystem	Robustes Bewässerungs- und Sprühsystem mit vergrößertem Flüssigkeitsdurchsatz, verbesserte Haptik, designorientiert, kompatibel mit am Markt befindlichen Systemen
CC Gießgerät	Gießstab mit radial angeordneten Austrittsbohrungen. Sprühimpuls über Hebelventil, Einsatz bei CC-Containern (Gartenmärkte usw.)
GEKA® plus Schlauchwagen	Robuste Ausführung für Profianwendung, designorientiert, 3 mobile Typen: 40 m, 80 m und 125 m Schlauchlänge DN 19 mm (3/4") sowie ein Schlauchabroller: 40 m Schlauchlänge DN 19 mm (3/4")
GEKA® plus Wasserhähne	4 Varianten in 20,95 mm (G1/2) und 26,44 mm (G3/4), designorientiert
GEKA® plus Wandschlauchhalter	Robuster Wandschlauchhalter aus Aluminium, designorientiert
GEKA® plus Reinigungspistole	Reinigungspistole mit neuem Außendesign, erhöhte Strahlkraft bei zugleich geringerem Wasserverbrauch
GEKA® plus Gießgeräte Soft Rain	Gießgerätesortiment mit neuem Aussendesign und verbesserter Haptik
Bajonett-Anschluss	Schnellkupplung zum Anschluss von Sprüheinrichtungen an Gießgeräte
Ventileinrichtung	Betätigungselement zum Einstellen des Flüssigkeitsdurchsatzes, z.B. von Kugelhähnen



Wir für Sie: OEM-Konstruktion und -Fertigung



Sie möchten sich als Hersteller ganz auf Ihre Kernkompetenz konzentrieren? Dann überlassen Sie uns die Produktion Ihrer Dreh-, Guss- und Schmiedeteile. Auch die Fertigung kompletter Baugruppen übernehmen wir auf Wunsch für Sie.

Mit der Erfahrung und Kompetenz aus über 90 Jahren lösen wir Ihre Aufgabe effektiv, schnell und zu fairen Konditionen. Unser Versprechen: Sie erhalten alles aus einem Guss – inklusive Betreuung durch einen persönlichen Ansprechpartner. Sprechen Sie einfach mit uns.

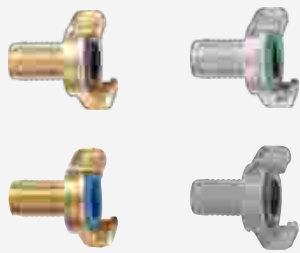


1 Schnellkupplungen

1

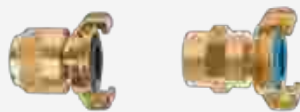
Schnellkupplungen

Seite 18 - 23



Schnellkupplungen Typ Z / Typ XK / Typ XLK

Seite 24 - 25



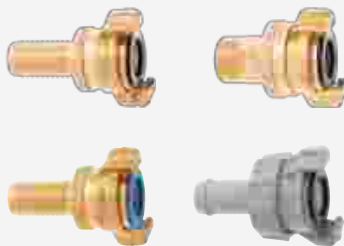
Schnellkupplungen drehbar

Seite 26 - 27



Saug- & Druck- kupplungen

Seite 28 - 30



Abzweigstücke & Zweiwegeventile

Seite 31 - 32



Express Schnell- kupplungen

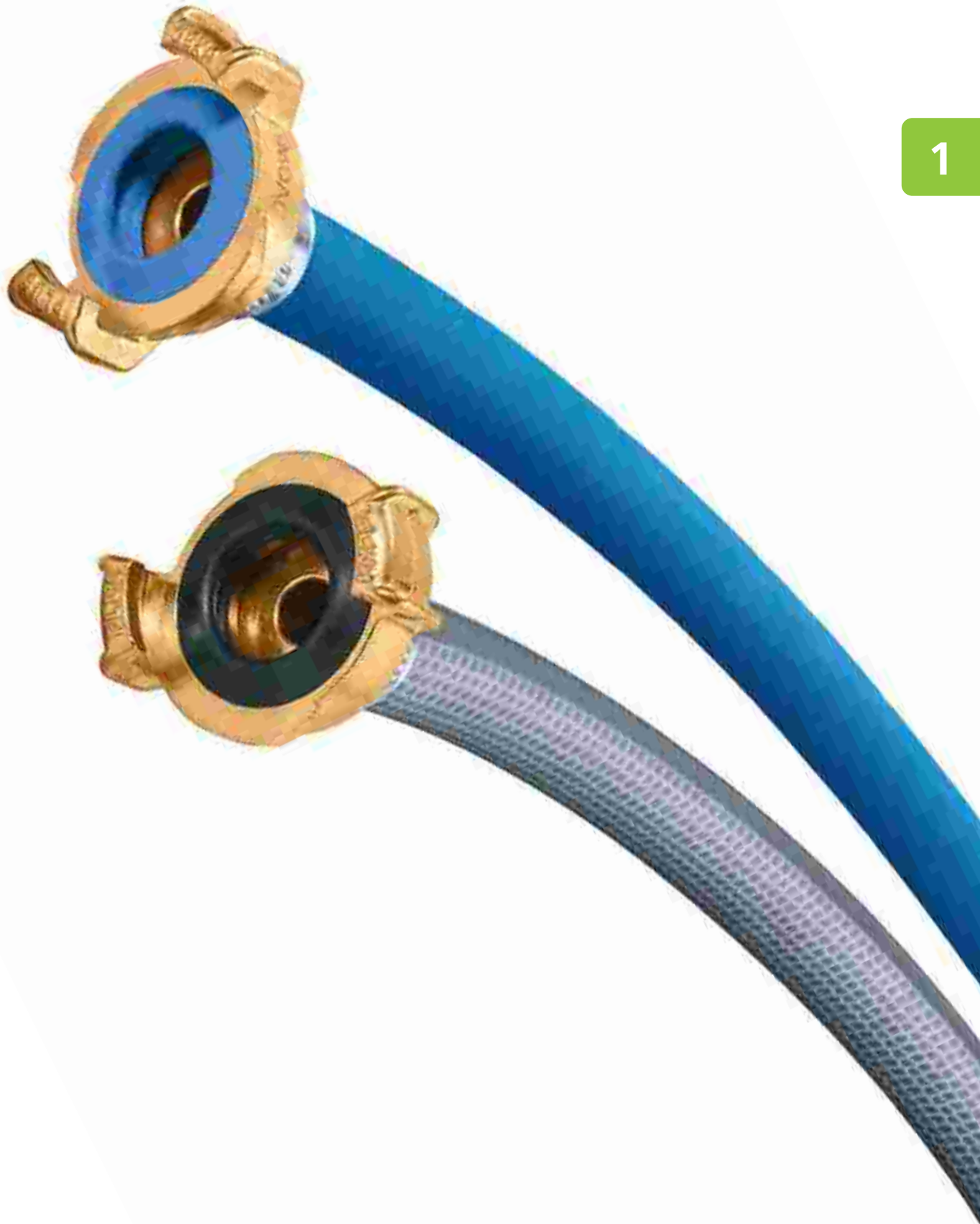
Seite 33



Ersatzteile & Dichtungen

Seite 34 - 39





- Vorteil / Nutzen:.....**Betriebsdruck bis max. 40 bar, entspricht über doppeltem Betriebsdruck im Vergleich zu den herkömmlichen Klauenkupplungen nach System GEKA®**
- Material:.....Messing CW617N
- Klauenabstand:.....einheitlich 40 mm. Kombinationen untereinander möglich
kompatibel mit allen anderen GEKA®- und GEKA® plus Modellen
- Vakuumbeständigkeit:.....bis 10 m Wassersäule (WS)
- Temperatureinsatzbereich:ca. -5 °C bis +100 °C (abhängig von dem Dichtungsmaterial)
- Dichtung:.....serienmäßig mit **GEKA® plus Dichtring 300C**, Temperaturbereich von ca. -10 °C bis +90 °C
- Optionen:.....auf Wunsch GEKA® plus Dichtring 300E, in den Materialien EPDM (300E) und FKM (300V) sowie Schmutzsiebe, zur Selbstmontage erhältlich
- Anwendungsbereich:.....für Wasser-, Industrie-, Saug- und Druckschläuche



GEKA® plus Schlauchstücke

Tülle mit markantem und schlauchschonendem Rippenprofil garantiert festen Schlauchsitz. Für Schellen- und Presshülse einbindung

Schlauch ID mm	10	13	16	19	25	32	38
Schlauchgröße	3/8"	1/2"	5/8"	3/4"	1"	1 1/4"	1 1/2"
VE Stück	10	10	10	10	10	10	10
Umkarton Stück	160	150	160	120	100	100	60
Artikel Nr.	04.0100	04.0101	04.0102	04.0103	04.0104	04.0106	04.0107



GEKA® plus Gewindestücke mit Innengewinde

Gewindeseitig mit Flachdichtring NBR

Innengewinde mm	11,89	15,39	19,17	24,66	30,93	39,59	45,48
Innengewinde	G1/4	G3/8	G1/2	G3/4	G1	G1 1/4	G1 1/2
VE Stück	10	10	10	10	10	10	10
Umkarton Stück	240	150	160	160	140	100	90
Artikel Nr.	04.1108	04.1109	04.1110	04.1111	04.1113	04.1114	04.1116



GEKA® plus Gewindestücke mit Außengewinde

Außengewinde mm	13,16	16,66	20,95	26,44	33,25	41,91	47,80
Außengewinde	G1/4	G3/8	G1/2	G3/4	G1	G1 1/4	G1 1/2
VE Stück	10	10	10	10	10	10	10
Umkarton Stück	170	180	180	170	160	130	110
Artikel Nr.	04.2119	04.2109	04.2110	04.2111	04.2113	04.2114	04.2116



GEKA® plus Blindkupplung

Mit Bohrung für Kettchenbefestigung

VE Stück	10
Umkarton Stück	240
Artikel Nr.	04.3118



GEKA® plus Kettchen

Material:Stahl verzinkt

Für alle GEKA® plus Blindkupplungen mit Bohrung

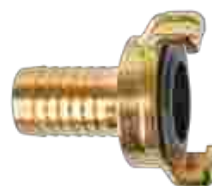
Länge ca. mm	270
VE Stück	25
Artikel Nr.	61.6620

Material:.....Messing
 Klauenabstand:.....einheitlich 40 mm. Kombinationen untereinander und allen GEKA® plus-Modellen möglich
 Betriebsdruck:.....**max. 10 bar**
 Temperatureinsatzbereich:ca. -5 °C bis +100 °C (abhängig von dem Dichtungsmaterial)
 Dichtung:.....serienmäßig mit GEKA® Dichtring 200C,
 Temperaturbereich von ca. -10 °C bis +90 °C
 Optionen:auf Wunsch GEKA® Dichtring 120C in den Materialien NBR Form,
 FKM Form 200 (200V) sowie Schmutzsiebe, zur Selbstmontage erhältlich

GEKA® Schlauchstücke

Tülle mit erhöhter Endrippe und schlauchschonendem Rippenprofil

Schlauch ID mm	10	13	16	19	25	32	38
Schlauchgröße	3/8"	1/2"	5/8"	3/4"	1"	1¼"	1½"
VE Stück	10	10	10	10	10	10	10
Umkarton Stück	210	200	180	160	130	90	70
Artikel Nr.	08.0100	08.0101	08.0102	08.0103	08.0104	08.0106	08.0107



GEKA® Gewindestücke mit Innengewinde

Gewindeseitig mit Flachdichtring NBR

Innengewinde mm	11,89	15,39	19,17	24,66	30,93	39,59	45,48
Innengewinde	G1/4	G3/8	G1/2	G3/4	G1	G1¼	G1½
VE Stück	10	10	10	10	10	10	10
Umkarton Stück	240	230	210	200	170	120	120
Artikel Nr.	08.1108	08.1109	08.1110	08.1111	08.1113	08.1114	08.1116



GEKA® Gewindestücke mit Außengewinde

Außengewinde mm	13,16	16,66	20,95	26,44	33,25	41,91	47,80
Außengewinde	G1/4	G3/8	G1/2	G3/4	G1	G1¼	G1½
VE Stück	10	10	10	10	10	10	10
Umkarton Stück	240	230	220	230	190	170	140
Artikel Nr.	08.2119	08.2109	08.2110	08.2111	08.2113	08.2114	08.2116



GEKA® Blindkupplung

Mit Bohrung für Kettchenbefestigung

VE Stück	10
Umkarton Stück	230
Artikel Nr.	08.3118



GEKA® plus Schnellkupplungen K für Trinkwasser



Materialänderung:

Kupplung: Messing bleifrei; Dichtung: EPDM blau

- Vorteil / Nutzen:..... mit DVGW-Baumusterprüfzertifikat (Registriernummer: DW-0310BT0218) für die Verwendung mit hygienisch einwandfreiem Trinkwasser
die blaue Dichtung steht im Trinkwasserbereich für geprüfte Hygiene – ein deutliches Erkennungszeichen
- Material:..... Kupplung: Messing bleifrei CW508L-DW nach BWGL metallene Werkstoffe in Kontakt mit Trinkwasser; Dichtung: EPDM
- Klauenabstand:..... einheitlich 40 mm, Kombinationen untereinander möglich
- Betriebsdruck:..... **max. 40 bar**, entspricht über doppeltem Betriebsdruck im Vergleich zu den herkömmlichen Klauenkupplungen nach System GEKA®
- Vakuumbeständigkeit:..... bis 10 m Wassersäule (WS)
- Temperatureinsatzbereich: -10 °C bis +85 °C
- Dichtung:..... serienmäßig mit GEKA® plus Dichtring 300K für Trinkwasser KTW BWGL, DIN EN 16421
- Anwendungsbereich:..... für den vorübergehenden Transport von Trinkwasser gem. VP550, in der Lebensmittelindustrie, in trinkwasserführenden Installationen im Garten- und Outdoorbereich wie z.B. Outdoorküchen sowie bei öffentlichen Veranstaltungen wie z.B. Jahrmärkten, Outdoor-Events und ähnlichen Anlässen; auch geeignet mit chlorhaltigem Wasser, beispielsweise in Schwimmbädern, Pools oder chloriertem Trinkwasser

1

NEUES MATERIAL



GEKA® plus Schlauchstücke K

Tülle mit Rippenprofil für Schellen- und Presshülse einbindung

Schlauch ID mm	10	13	16	19	25	32	38
Schlauchgröße	3/8"	1/2"	5/8"	3/4"	1"	1 1/4"	1 1/2"
VE Stück	10	10	10	10	10	10	5
Umkarton Stück	160	150	130	120	100	70	60
Artikel Nr.	02.0200	02.0201	02.0202	02.0203	02.0204	02.0206	02.0207



GEKA® plus Gewindestücke K mit Innengewinde

Gewindeseitig mit Flachdichtring EPDM. DIN EN 16421 + KTW BWGL, blau

Innengewinde mm	15,39	19,17	24,66	30,93	39,59	45,48
Innengewinde	G3/8	G1/2	G3/4	G1	G1 1/4	G1 1/2
VE Stück	10	10	10	10	10	10
Umkarton Stück	180	160	160	140	100	120
Artikel Nr.	02.1209	02.1210	02.1211	02.1213	02.1214	02.1216



GEKA® plus Gewindestücke K mit Außengewinde

Außengewinde mm	16,66	20,95	26,44	33,25	41,91	47,80
Außengewinde	G3/8	G1/2	G3/4	G1	G1 1/4	G1 1/2
VE Stück	10	10	10	10	10	10
Umkarton Stück	180	180	170	160	130	110
Artikel Nr.	02.2209	02.2210	02.2211	02.2213	02.2214	02.2216



GEKA® plus Blindkupplung K

Mit Bohrung für Kettchenbefestigung

VE Stück	10
Umkarton Stück	180
Artikel Nr.	02.3218

Besonderer Hinweis: Gefertigt aus bleifreiem Messing CW508L-DW erfüllt die Schnellkupplung bereits jetzt die Anforderungen der Bewertungsgrundlage für metallene Werkstoffe im Kontakt mit Trinkwasser, nach der ab 11. Januar 2028 nur noch Produkte aus bleifreiem Messing in Wasserversorgungsanlagen neu eingebaut werden dürfen.

Die neue, blaue EPDM-Dichtung erfüllt bereits jetzt die Anforderungen der KTW-Bewertungsgrundlage, welche ab 1. Juli 2026 rechtsverbindlich in Kraft tritt.

Messing ist nicht für alle Reinigungsmittel geeignet. In besonderen Fällen müssen GEKA® plus Kupplungen aus Edelstahl eingesetzt werden.

GEKA® plus Schnellkupplungen E *Edelstahl*



Material:.....Edelstahl ähnlich 1.4408
 Klauenabstand:.....einheitlich 40 mm. Kombinationen untereinander möglich
 kompatibel mit allen anderen GEKA®- und GEKA® plus Modellen
 Betriebsdruck:**max. 40 bar**. Entspricht über doppeltem Betriebsdruck im Vergleich zu den herkömmlichen
 Klauenkupplungen nach System GEKA®
 Vakuumbeständigkeit:bis 10 m Wassersäule (WS)
 Temperatureinsatzbereich:ca. -5 °C bis +100 °C (abhängig von dem Dichtungsmaterial)
 Dichtung:serienmäßig mit **GEKA® plus Dichtring 300V nach DIN ISO 1629**,
 Temperaturbereich von ca. -10 °C bis +150 °C
 Optionen:auf Wunsch GEKA® plus Dichtring 300C und 300K für Trinkwasser, ferner in dem Material
 EPDM (E) sowie Schmutzsiebe, zur Selbstmontage erhältlich
 Anwendungsbereich:.....**chemische Industrie, Getränkeindustrie, Pharmazie u.v.m.**

1

GEKA® plus Schlauchstücke E

Tülle mit markantem und schlauchschonendem Rippenprofil garantiert festen Schlauchsitz.
 Für Schellen- und Presshülsen

Schlauch ID mm	13	19	25	32
Schlauchgröße	1/2"	3/4"	1"	1 1/4"
VE Stück	10	10	10	10
Umkarton Stück	150	120	100	70
Artikel Nr.	03.0101	03.0103	03.0104	03.0106



GEKA® plus Gewindestücke E mit Innengewinde

Gewindeseitig mit Flachdichtring FKM (Fluorkautschuk) nach DIN ISO 1629

Innengewinde mm	19,17	24,66	30,93	39,59
Innengewinde	G1/2	G3/4	G1	G1 1/4
VE Stück	10	10	10	10
Umkarton Stück	160	160	140	100
Artikel Nr.	03.1110	03.1111	03.1113	03.1114



GEKA® plus Gewindestücke E mit Außengewinde

Außengewinde mm	20,95	26,44	33,25	41,91
Außengewinde	G1/2	G3/4	G1	G1 1/4
VE Stück	10	10	10	10
Umkarton Stück	180	170	160	120
Artikel Nr.	03.2110	03.2111	03.2113	03.2114



GEKA® plus Blindkupplung E

Mit Bohrung für Kettchenbefestigung

VE Stück	10
Umkarton Stück	180
Artikel Nr.	03.3118



Besonderer Hinweis: Edelstahl im Allgemeinen eignet sich hervorragend für eine Vielzahl von Medien. Darunter auch für viele aggressive Medien, mit denen zum Beispiel das NE-Metall Messing oder diverse Kunststoffe nicht oder nur bedingt in Berührung kommen dürfen. Schon allein deshalb sind die GEKA® plus Produkte aus Edelstahl eine große Bereicherung innerhalb der Original GEKA® Familie, denn sie erschließen einen weiteren sehr breiten professionellen Anwendungsbereich. Zum Beispiel in der chemischen Industrie, in der Getränkeindustrie, in der Pharmazie, im Bereich des Umweltschutzes u.v.m.



GEKA® plus Schnellkupplungen EK für Trinkwasser *Edelstahl*



- Vorteil / Nutzen: mit DVGW-Baumusterprüfzertifikat (Registriernummer: DW-0310BT0218) für die Verwendung mit hygienisch einwandfreiem Trinkwasser
die blaue Dichtung steht im Trinkwasserbereich für geprüfte Hygiene – ein deutliches Erkennungszeichen
- Material: Edelstahl 1.4408 nach BWGL metallene Werkstoffe in Kontakt mit Trinkwasser; Dichtung: EPDM
- Klauenabstand: einheitlich 40 mm, Kombinationen untereinander möglich
- Betriebsdruck: **max. 40 bar**, entspricht über doppeltem Betriebsdruck im Vergleich zu den herkömmlichen Klauenkupplungen nach System GEKA®
- Vakuumbeständigkeit: bis 10 m Wassersäule (WS)
- Temperatureinsatzbereich: -10 °C bis +85 °C
- Dichtung: serienmäßig mit GEKA® plus Dichtring 300K, für Trinkwasser KTW BWGL, DIN EN 16421
- Einsatzgebiet: in der Trinkwasser- und Getränkeindustrie sowie bei öffentlichen Veranstaltungen wie Jahrmärkten, Outdoor-Events usw.

1

NEUER
DICHTRING



GEKA® plus Schlauchstücke EK

Tülle mit Rippenprofil für Schellen- und Presshülse einbindung

Schlauch ID mm	13	19	25
Schlauchgröße	1/2"	3/4"	1"
VE Stück	10	10	10
Umkarton Stück	150	120	100
Artikel Nr.	02.5101	02.5103	02.5104



GEKA® plus Gewindestücke EK mit Innengewinde

Gewindeseitig mit Flachdichtring EPDM. DIN EN 16421 + KTW BWGL, blau

Innengewinde mm	19,17	24,66	30,93
Innengewinde	G1/2	G3/4	G1
VE Stück	10	10	10
Umkarton Stück	160	160	140
Artikel Nr.	02.5110	02.5111	02.5113



GEKA® plus Gewindestücke EK mit Außengewinde

Außengewinde mm	20,95	26,44	33,25	41,91
Außengewinde	G1/2	G3/4	G1	G1¼
VE Stück	10	10	10	10
Umkarton Stück	180	170	160	130
Artikel Nr.	02.5210	02.5211	02.5213	02.5214



GEKA® plus Blindkupplung EK

Mit Bohrung für Kettchenbefestigung

VE Stück	10
Umkarton Stück	180
Artikel Nr.	02.5118

Besonderer Hinweis: Die neue, blaue EPDM-Dichtung erfüllt bereits jetzt die Anforderungen der KTW-Bewertungsgrundlage, welche ab 1. Juli 2026 rechtsverbindlich in Kraft tritt.

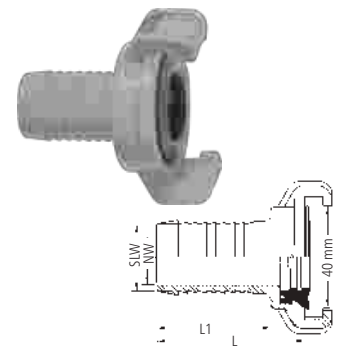
Edelstahl im Allgemeinen eignet sich hervorragend für eine Vielzahl von Medien. Darunter auch für viele aggressive Medien, mit denen zum Beispiel das NE-Metall Messing oder diverse Kunststoffe nicht oder nur bedingt in Berührung kommen dürfen. Schon allein deshalb sind die GEKA® plus Produkte aus Edelstahl eine große Bereicherung innerhalb der Original GEKA® Familie, denn sie erschließen einen weiteren sehr breiten professionellen Anwendungsbereich. Zum Beispiel in der chemischen Industrie, in der Getränkeindustrie, in der Pharmazie, im Bereich des Umweltschutzes u.v.m.

- Vorteil / Nutzen:.....**hohe Verschleiß-, Abrieb- und Bruchfestigkeit**
 Made in Germany
- Material:.....Kunststoff PA 6.6 GF 30
- Klauenabstand:.....einheitlich 40 mm. Kombinationen untereinander möglich
 Kompatibel mit allen anderen GEKA®- und GEKA® plus Modellen
- Betriebsdruck:.....**max. 15 bar**
- Vakuumbeständigkeit:bis 10 m Wassersäule (WS)
- Temperatureinsatzbereich:ca. -5 °C bis +100 °C (abhängig von dem Dichtungsmaterial)
- Dichtung:.....serienmäßig mit **GEKA® plus Dichtring 300C**, Temperaturbereich von ca. -10 °C bis +90 °C
- Farbe:.....grau
- Optionen:auf Wunsch GEKA® plus Dichtring 300V, sowie Schmutzsiebe, zur Selbstmontage erhältlich
- Anwendungsbereich:.....**für Wasser-, Saug- und Druckschläuche**, in der Industrie, Bau- und Landwirtschaft, im Gartenbau sowie in der Hauswassertechnik

GEKA® plus Schlauchstücke P

Tülle mit markantem und schlauchschonendem Rippenprofil garantiert festen Schlauchsitz

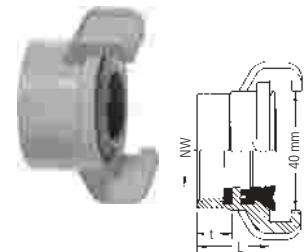
Schlauch ID mm	10	13	16	19	25	32
Schlauchgröße	3/8"	1/2"	5/8"	3/4"	1"	1 1/4"
Nennweite (NW) mm	7	10	12	15	20	27
L mm	41	41	45	45	50	61
L1 mm	28	28	32	32	37	48
VE Stück	10	10	10	10	10	10
Umkarton Stück	160	180	140	140	100	80
Artikel Nr.	09.0100	09.0101	09.0102	09.0103	09.0104	09.0106



GEKA® plus Gewindestücke P mit Innengewinde

Gewindeseitig mit Flachdichtring NBR

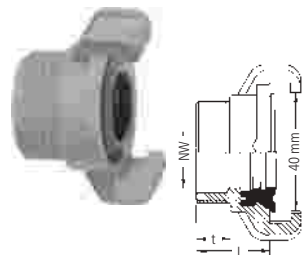
Innengewinde mm	19,17	24,66	30,93	39,59	45,48
Innengewinde	G1/2	G3/4	G1	G1 1/4	G1 1/2
Nennweite (NW) mm	14	18	23	23	23
t mm	11	11	11	15	15
L mm	24	24	24	31	31
VE Stück	10	10	10	10	10
Umkarton Stück	170	170	150	100	90
Artikel Nr.	09.0110	09.0111	09.0113	09.0114	09.0116



GEKA® plus Gewindestücke P mit Außengewinde

Konischer Dichtansatz am Gewindeauslauf

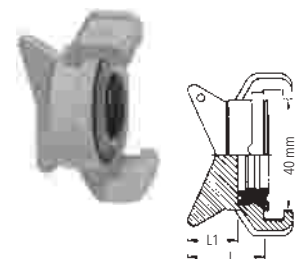
Außengewinde mm	20,95	26,44	33,25	41,91
Außengewinde	G1/2	G3/4	G1	G1 1/4
Nennweite (NW) mm	14	19	23	23
t mm	11	13	13	15
L mm	24	24	26	28
VE Stück	10	10	10	10
Umkarton Stück	180	160	140	120
Artikel Nr.	09.0120	09.0121	09.0123	09.0124



GEKA® plus Blindkupplung P

Mit Bohrung für Kettchenbefestigung

L mm	26
L1 mm	13
VE Stück	10
Umkarton Stück	180
Artikel Nr.	09.0118



GEKA® plus Gewindestücke *verchromt*

Das Original



GEKA® plus Gewindestücke Messing verchromt

Innengewinde mm	19,17	24,66	30,93
Innengewinde	G1/2	G3/4	G1
VE Stück	10	10	10
Umkarton Stück	160	160	130
Artikel Nr.	05.1110	05.1111	05.1113

1

GEKA® plus Schnellkupplungen Z

Für werk-
zeuglose
Einbindung

Das Original



Einfache Montage. Keine Verletzungsgefahr durch scharfe Kanten

Vorteil / Nutzen:.....**dreiteilige schraubbare Schlauchfassung**
für alle gängigen Wasserschläuche geeignet
Sehr griffig durch Rändelungen an der Überwurfmutter
der Betriebsdruck ist abhängig vom jeweiligen Schlauch

Material:.....Messing CW617N; Spannring: PP Kunststoff

Temperatureinsatzbereich:ca. -5 °C bis +100 °C (abhängig von dem Dichtungsmaterial)

Dichtung:.....serienmäßig mit **GEKA® plus Dichtring 300C**,
Temperaturbereich von ca. -10 °C bis +90 °C



GEKA® plus Schlauchstücke Z, schraubbar

Schlauch ID mm	13	16	19
Schlauchgröße	1/2"	5/8"	3/4"
VE Stück	10	10	10
Umkarton Stück	100	100	60
Artikel Nr.	27.0101	27.0102	27.0103

GEKA® plus Schnellkupplungen XK und XLK für Trinkwasser

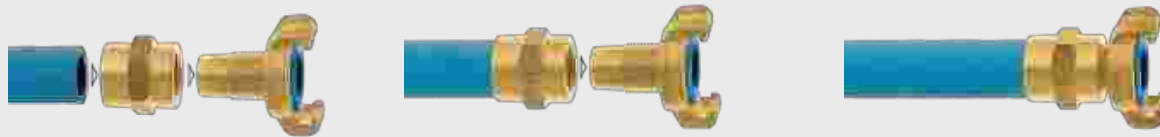
bleifrei
lead free
sans plomb

Für
Trinkwasser

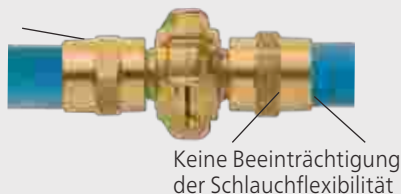
DVGW
CERT

Das
Original

Einfache Montage ohne teures Einpresswerkzeug (Schraubenschlüssel genügt)



Keine Verletzungs-
gefahr durch
scharfe Kanten



Keine Beeinträchtigung
der Schlauchflexibilität

Höchster Hygienestandard bei Trinkwasserschläuchen
Keine Totraumbildung



Absolute einwandfreie
und feste Verbindung

1

Materialänderung: **Kupplung: Messing bleifrei; Dichtung: EPDM blau**

Vorteil / Nutzen: Einfache Montage durch Sechskant; zweiteilige, schraubbare Schlauchfassung mit DVGW-Baumusterprüfzertifikat (Registriernummer: DW-0310BT0218) für die Verwendung mit hygienisch einwandfreiem Trinkwasser
die blaue Dichtung steht im Trinkwasserbereich für geprüfte Hygiene – ein deutliches Erkennungszeichen
Keine Schmutznester und Totraumbildung

Keine Verletzungsgefahr durch scharfe Ecken und Kanten

Material: Kupplung: Messing bleifrei CW508L-DW nach BWGL metallene Werkstoffe in Kontakt mit Trinkwasser; Dichtung: EPDM

Klauenabstand: einheitlich 40 mm, Kombinationen untereinander möglich

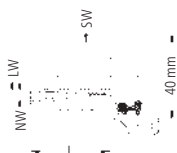
Betriebsdruck: **max. 40 bar**, schlauchabhängig

Dichtung: serienmäßig mit GEKA® plus Dichtring 300K für Trinkwasser

Anwendungsbereich: für fast alle Trinkwasser-, Wasser-, Industrie- und Druckschläuche

Einsatzgebiet: bei öffentlichen Veranstaltungen wie Jahrmärkten, Outdoor-Events usw.

NEUES
MATERIAL



GEKA® plus Schlauchstücke XK

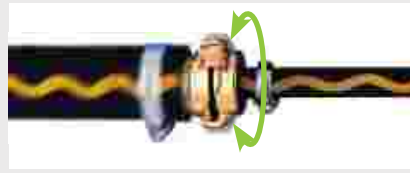
Schlauch ID mm	13	19	25
Schlauchgröße	1/2"	3/4"	1"
passend für Schlauch-Wandstärke von - bis mm	3,0 - 3,8	3,8 - 4,2	4,4 - 5,0
SW mm	24	32	41
L mm	57	58	59
VE Stück	5	5	5
Umkarton Stück	100	80	60
Artikel Nr.	01.1110	01.1130	01.1140

GEKA® plus Schlauchstücke XLK

Schlauch ID mm	13	19	25
Schlauchgröße	1/2"	3/4"	1"
passend für Schlauch-Wandstärke von - bis mm	4,5 - 5,0	5,0 - 5,5	5,0 - 6,0
SW mm	30	35	46
L mm	57	58	59
VE Stück	5	5	5
Umkarton Stück	100	80	60
Artikel Nr.	01.1111	01.1131	01.1141

Besonderer Hinweis: Gefertigt aus bleifreiem Messing CW508L-DW erfüllt die Schnellkupplung bereits jetzt die Anforderungen der Bewertungsgrundlage für metallene Werkstoffe im Kontakt mit Trinkwasser, nach der ab 11. Januar 2028 nur noch Produkte aus bleifreiem Messing in Wasserversorgungsanlagen neu eingebaut werden dürfen. • Die neue, blaue EPDM-Dichtung erfüllt bereits jetzt die Anforderungen der KTW-Bewertungsgrundlage, welche ab 1. Juli 2026 rechtsverbindlich in Kraft tritt.





6 wesentliche Vorteile

1

- 1 - Verhinderung von Schlauchdrall
- 2 - leichte Drehbarkeit der Schlauchtüllen und/oder Gewindeanschlüsse (innen und außen) **unter Druck- oder Saugbelastung**
- 3 - optimale Schlauchschonung und -sicherheit. Kein bewegungsbedingter gefährlicher Schlauchknick
- 4 - die 90°-Winkel-Schlauchanschlüsse ermöglichen **problemlos den An- und Einbau** in extrem engen Montagebereichen
- 5 - Sicherungsnoppen gewährleisten **höchstmögliche Sicherheit und verhindern selbsttätiges Lösen** – auch im gekuppelten, drucklosen Zustand
- 6 - Kompatibilität mit allen GEKA®- und GEKA® plus Modellen

Material:.....Messing CW617N

Betriebsdruck: **max. 40 bar**. Entspricht über doppeltem Betriebsdruck im Vergleich zu den herkömmlichen Klauenkupplungen nach System GEKA®

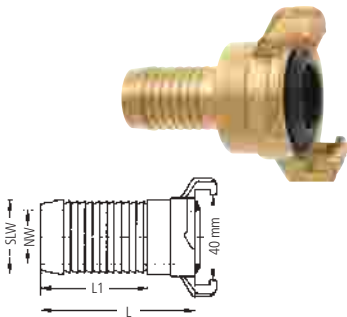
Vakuumbeständigkeit: bis 10 m Wassersäule (WS)

Temperatureinsatzbereich: ca. -5 °C bis +100 °C (abhängig von dem Dichtungsmaterial)

Dichtung: serienmäßig mit **GEKA® plus Dichtring 300C**, Temperaturbereich von ca. -10 °C bis +90 °C

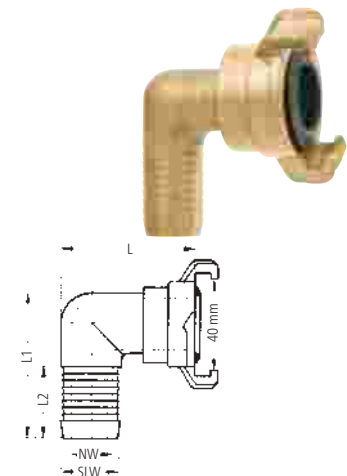
Optionen: auf Wunsch GEKA® plus Dichtring 300, in den Materialien EPDM (300E) und FKM (300V) erhältlich

Anwendungsbereich:..... **für Wasser-, Saug- und Druckschläuche**. Im Maschinen-, Anlagen-, Aggregate-, Fahrzeug-, Werkzeug- und Pumpenbau, im Hoch- und Tiefbau, im professionellen Garten- und Landschaftsbau, in der Landwirtschaft, im Sanitär- und Installationsbereich, in Haus und Garten u.v.m.



GEKA® plus Schlauchstücke 360

Schlauch ID mm	13	16	19	25	32
Schlauchgröße	1/2"	5/8"	3/4"	1"	1 1/4"
Nennweite (NW) mm	11	13,5	16	21	28
L mm	60	56	60	67	75
L1 mm	36	32	36	40	52
VE Stück	10	10	10	10	10
Umkarton Stück	90	80	100	80	50
Artikel Nr.	07.0101	07.0102	07.0103	07.0104	07.0106



GEKA® plus Winkelschlauchstücke 360

Schlauch ID mm	13	19	25	32
Schlauchgröße	1/2"	3/4"	1"	1 1/4"
Nennweite (NW) mm	11	15	21	28
L mm	48	54	59	79
L1 mm	51	55	64	90
L2 mm	32	30	31	46
VE Stück	5	5	5	1
Umkarton Stück	70	70	50	35
Artikel Nr.	07.0011	07.0013	07.0014	07.0016

Bitte beachten: Nicht geeignet als Gleitlager für Dauerbetrieb

GEKA® plus Schnellkupplungen 360 drehbar



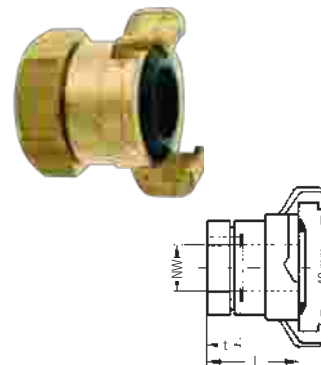
Material:.....Messing CW617N
 Betriebsdruck:.....**max. 40 bar.** Entspricht über doppeltem Betriebsdruck im Vergleich zu den herkömmlichen Klauenkupplungen nach System GEKA®
 Vakuumbeständigkeit:.....bis 10 m Wassersäule (WS)
 Temperatureinsatzbereich:.....ca. -5 °C bis +100 °C (abhängig von dem Dichtungsmaterial)
 Dichtung:.....serienmäßig mit **GEKA® plus Dichtring 300C**, Temperaturbereich von ca. -10 °C bis +90 °C
 Optionen:.....auf Wunsch GEKA® plus Dichtring 300, in den Materialien EPDM (300E) und FKM (300V) erhältlich
 Anwendungsbereich:.....**für Wasser-, Saug- und Druckschläuche.** Im Maschinen-, Anlagen-, Aggregate-, Fahrzeug-, Werkzeug- und Pumpenbau, im Hoch- und Tiefbau, im professionellen Garten- und Landschaftsbau, in der Landwirtschaft, im Sanitär- und Installationsbereich, in Haus und Garten u.v.m.

1

GEKA® plus Gewindestücke 360 mit Innengewinde

Gewindeseitig mit Flachdichtring NBR

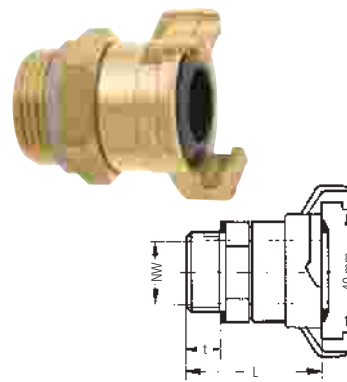
Innengewinde mm	19,17	24,66	30,93
Innengewinde	G1/2	G3/4	G1
Sechskant SW mm	30	32	38
Nennweite (NW) mm	18	19	19
t mm	8	8	10
L mm	33	36	38
VE Stück	10	10	10
Umkarton Stück	90	80	80
Artikel Nr.	07.1110	07.1111	07.1113



GEKA® plus Gewindestücke 360 mit Außengewinde

Gewindeseitig mit Flachdichtring EWP 210

Außengewinde mm	20,95	26,44	33,25
Außengewinde	G1/2	G3/4	G1
Sechskant SW mm	30	32	38
Nennweite (NW) mm	14	18	25
t mm	10	10	12
L mm	45	45	46
VE Stück	10	10	10
Umkarton Stück	90	70	70
Artikel Nr.	07.2110	07.2111	07.2113



Bitte beachten: Nicht geeignet als Gleitlager für Dauerbetrieb

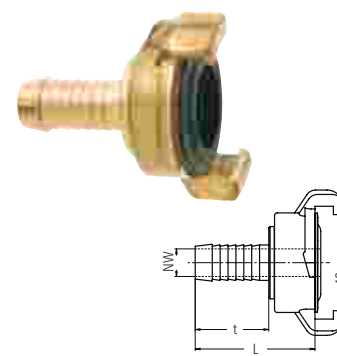
GEKA® Schnellkupplungen 360 drehbar



Vorteil / Nutzen:.....**leichte Drehbarkeit** der Schlauchtüllen zur Verhinderung von Schlauchdrall
 Betriebsdruck:.....**max. 10 bar.**
 Temperatureinsatzbereich:.....ca. -5 °C bis +100 °C (abhängig von dem Dichtungsmaterial)
 Dichtung:.....serienmäßig mit GEKA® Dichtring 200C, Temperaturbereich von ca. -10 °C bis +90 °C
 Optionen:.....auf Wunsch GEKA® Dichtring in den Materialien NBR Form 120 (120AC), FKM Form 200 (200V) sowie Schmutzsiebe, zur Selbstmontage erhältlich

GEKA® Schlauchstücke 360

Schlauch ID mm	13	19	25
Schlauchgröße	1/2"	3/4"	1"
Nennweite (NW) mm	11	16	21
t mm	28	30	39
L mm	46	48	62
VE Stück	10	10	10
Umkarton Stück	150	150	130
Artikel Nr.	08.4101	08.4103	08.4104



Bitte beachten: Nicht unter Druck drehbar

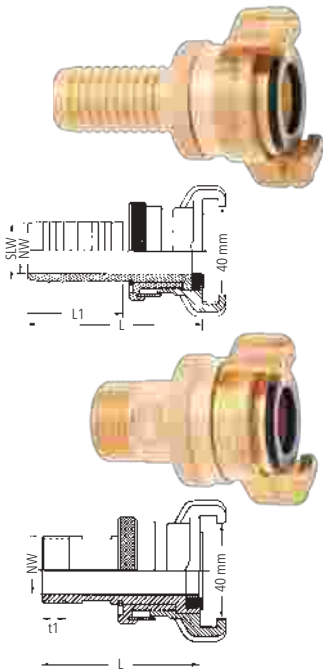


GEKA® plus Saug- und Hochdruckkupplungen SH

Pumpen-anschluss

- Vorteil / Nutzen: **im drucklosen Zustand absolut dicht gegen selbstständiges Lösen durch Sicherungsnoppen und Verschraubinge gesichert empfohlen bei starren Schlauchleitungen**
- Handhabung: Schraubring zurückschrauben, kuppeln, Schraubring anziehen
- Material: Messing CW617N
- Betriebsdruck: **max. 50 bar**
- Vakuumbeständigkeit: bis 10 m Wassersäule (WS)
- Dichtung: serienmäßig mit **GEKA® plus Dichtring SH 220C**
- Optionen: auf Wunsch GEKA® plus Dichtring 220 in dem Material FKM (220V) zur Selbstmontage erhältlich
- Anwendungsbereich: **für Wasser-, Saug- und Hochdruckschläuche, Druck- und Pumpgeräte usw.** in der Industrie, in Bau- und Landwirtschaft, im Gartenbau sowie in der Hauswassertechnik

1



GEKA® plus Schlauchstücke SH mit Tülle

Für Schellen- und Presshülse einbindung

Schlauch ID mm	13	19	25	32
Schlauchgröße	1/2"	3/4"	1"	1 1/4"
Nennweite (NW) mm	10	15	20	28
L mm	67	71	76	82
L1 mm	31	35	42	46
VE Stück	5	5	5	5
Umkarton Stück	70	60	50	45
Artikel Nr.	14.0101	14.0103	14.0104	14.0106

GEKA® plus Gewindestücke SH mit Außengewinde

Außengewinde mm	26,44	33,25
Außengewinde	G3/4	G1
Sechskant SW mm	24	24
Nennweite (NW) mm	20	20
t1 mm	10	10
L mm	60	62
VE Stück	5	5
Umkarton Stück	55	55
Artikel Nr.	14.2111	14.2113

GEKA® plus Saug- und Hochdruckkupplungen SHK für Trinkwasser *Messing*

bleifrei
lead free
sans plomb

Für
Trinkwasser



- Materialänderung:** **Kupplung: Messing bleifrei; Dichtung: EPDM blau**
- Vorteil / Nutzen: mit DVGW-Baumusterprüfzertifikat (Registriernummer: DW-0310BT0218) für die Verwendung mit hygienisch einwandfreiem Trinkwasser
- Material: Kupplung: Messing bleifrei CW508L-DW nach BWGL metallene Werkstoffe in Kontakt mit Trinkwasser; Dichtung: EPDM
- Betriebsdruck: **max. 50 bar**
- Dichtung: serienmäßig mit GEKA® plus Dichtring 220K, für Trinkwasser KTW BWGL, DIN EN 16421
- Einsatzgebiet: bei öffentlichen Veranstaltungen wie Jahrmärkten, Outdoor-Events usw.

GEKA® plus Schlauchstücke SHK mit Tülle

Für Schellen- und Presshülse einbindung

Schlauch ID mm	13	19	25	32
Schlauchgröße	1/2"	3/4"	1"	1 1/4"
Nennweite (NW) mm	10	15	20	28
VE Stück	5	5	5	1
Umkarton Stück	70	60	50	100
Artikel Nr.	02.4201	02.4203	02.4204	02.4206

GEKA® plus Gewindestücke SHK mit Außengewinde

Außengewinde mm	26,44	33,25
Außengewinde	G3/4	G1
Sechskant SW mm	24	24
Nennweite (NW) mm	20	20
VE Stück	5	5
Umkarton Stück	55	55
Artikel Nr.	02.4211	02.4213

NEUES
MATERIAL



GEKA® plus Saug- und Druckkupplungen SDP Kunststoff

Pumpen-
anschluss

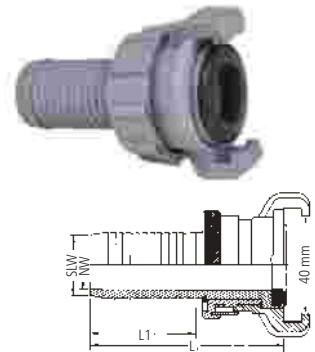
- Vorteil/Nutzen:.....**gegen selbsttätiges Lösen durch Sicherungsnoppen und Verschraubunge gesichert im drucklosen Zustand absolut dicht**
- Material:.....Kunststoff PA 6.6 GF30
- Betriebsdruck:.....**max. 15 bar**
- Vakuumbeständigkeit:.....bis 10 m Wassersäule (WS)
- Dichtung:.....serienmäßig mit **GEKA® plus Dichtring SH 220C**, Temperaturbereich von ca. -10 °C bis +90 °C
- Farbe:.....grau
- Optionen:.....**auf Wunsch GEKA® plus Dichtring SH Form 220 in dem Material FKM (220V)** zur Selbstmontage erhältlich
- Anwendungsbereich:.....**für Wasser-, Saug- und Druckschläuche, Druck- und Pumpgeräte** usw., in der Industrie, Bau- und Landwirtschaft, im Gartenbau sowie in der Hauswassertechnik

1

GEKA® plus-Schlauchstücke SDP Kunststoff

Für Schellen- und Presshülse einbindung

Schlauch ID mm	19	25
Schlauchgröße	3/4"	1"
Nennweite (NW)	15	19
L mm	70	75
L1 mm	34	39
VE Stück	5	5
Umkarton Stück	60	60
Artikel Nr.	14.3103	14.3104



GEKA® Saug- und Druckkupplungen SD

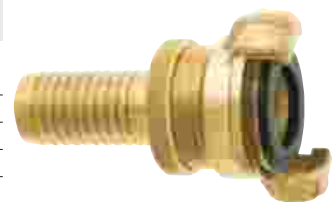
Pumpen-
anschluss

- Material:.....Messing
- Betriebsdruck:.....**max. 25 bar**
- Dichtung:.....serienmäßig mit **GEKA® Dichtring SD 220C**, Temperaturbereich von ca. -10 °C bis +90 °C
- Anwendungsbereich:.....**in allen Druck- und Saugbereichen**, im drucklosen Zustand absolut dicht

GEKA® Schlauchstücke SD mit Tülle

Für Schellen- und Presshülse einbindung

Schlauch ID mm	13	19	25	32
Schlauchgröße	1/2"	3/4"	1"	1 1/4"
VE Stück	10	10	10	10
Umkarton Stück	70	70	50	50
Artikel Nr.	08.8101	08.8103	08.8104	08.8106



GEKA® Gewindestücke SD mit Außengewinde

Außengewinde mm	26,44	33,25
Außengewinde	G3/4	G1
Sechskant SW mm	24	24
VE Stück	5	5
Umkarton Stück	60	130
Artikel Nr.	08.8211	08.8213



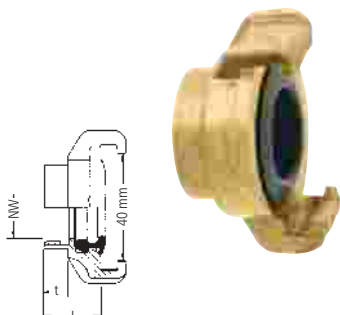
GEKA® plus Schnellkupplungen mit Kurzgewinde

Für unsere
Regner in
Kapitel 6

Das
Original

Material: Messing CW617N
 Temperatureinsatzbereich: ca. -5 °C bis +100 °C (abhängig von dem Dichtringmaterial)
 Betriebsdruck: **max. 20 bar**
 Dichtung: serienmäßig mit **GEKA® plus Dichtring 300C**, Temperaturbereich von ca. -10 °C bis +90 °C
 gewindeseitig ohne Flachdichtring

1



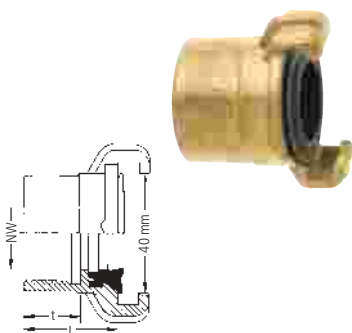
GEKA® plus Kurzgewindestücke

Innengewinde mm	19,17	24,66
Innengewinde	G1/2	G3/4
Nennweite (NW) mm	19	23
Gewindelänge mm	3,5	5
t mm	6	8
L mm	17,5	19,5
VE Stück	10	10
Umkarton Stück	150	170
Artikel Nr.	04.1033	04.1133

GEKA® Schnellkupplungen mit Langgewinde

Für unsere
Regner in
Kapitel 6

Material: Messing
 Temperatureinsatzbereich: ca. -5 °C bis +100 °C (abhängig von dem Dichtringmaterial)
 Betriebsdruck: **max. 10 bar**
 Dichtung: **serienmäßig mit GEKA® Dichtringen 200C**,
 Temperaturbereich von ca. -10 °C bis +90 °C
 Optionen: auf Wunsch GEKA® Dichtring in den Materialien NBR 120C (Form 120),
 FKM 200V (Form 200) sowie Schmutzsiebe, zur Selbstmontage erhältlich



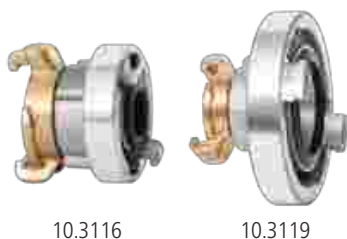
GEKA® Langgewindestücke

Innengewinde mm	19,17	24,66	30,93
Innengewinde	G1/2	G3/4	G1
Nennweite (NW) mm	15	24	28
Gewindelänge mm	22,5	12,5	16
t mm	25	15,5	20
L mm	35,5	27	33
VE Stück	10	10	10
Umkarton Stück		140	100
Artikel Nr.	08.3201	08.3203	10.1333

GEKA® plus Übergangsstücke STORZ

GEKA® plus Übergangsstücke STORZ

Material: GEKA® plus: Messing; STORZ: Aluminium
 System-Verbindungen, festmontiert



10.3116

10.3119

Innengewinde	G1 (STORZ)	G1¼ (STORZ)
Außengewinde	G1 (GEKA® plus)	G1¼ (GEKA® plus)
STORZ Größe	STORZ D	STORZ C
VE Stück	1	1
Artikel Nr.	10.3116	10.3119

GEKA® plus Abzweigstücke

GEKA® plus Abzweigstück

Vorteile / Nutzen: **Durchgängige, echte Nenngröße, keine Querschnittsverengung**

Material: Messing CW617N

Dichtung: serienmäßig mit **GEKA® plus Dichtring 300C**,
Temperaturbereich bis +90 °C

Anschluss: GEKA® plus Schnellkupplungen, festmontiert

Nenngröße	1/2"	3/4"
Nenngröße mm	13	19
Anschluss	GEKA® plus	GEKA® plus
VE Stück	5	5
Umkarton Stück	25	25
Artikel Nr.	33.3341	33.3343



1

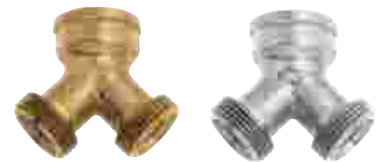
GEKA® plus Abzweigstück mit Außengewinde

Vorteile / Nutzen: **Durchgängige, echte Nenngröße, keine Querschnittsverengung**

Material:..... Messing CW617N / Messing verchromt

Dichtung:..... flachdichtend mit Dichtring, Temperaturbereich bis +90 °C

Innengewinde	G3/4	G1	G3/4	G1
Innengewinde mm	24,66	30,93	24,66	30,93
Außengewinde	G3/4	G1	G3/4	G1
Außengewinde mm	26,44	33,25	26,44	33,25
Nenngröße	1/2"	3/4"	1/2"	3/4"
Nenngröße mm	13	19	13	19
Material	Messing	Messing	Messing verchromt	Messing verchromt
VE Stück	10	10	10	10
Umkarton Stück	120	80	150	80
Artikel Nr.	33.3340	33.3353	33.4334	33.3354



Montagebeispiel aus der
Planungshilfe auf Seite 11



GEKA® Abzweigstück

GEKA® Abzweigstück

Material: Messing CW617N

Dichtung:..... serienmäßig mit **GEKA® Dichtring 200C**,
Temperaturbereich bis +90 °C

Anschluss: GEKA® Schnellkupplungen, festmontiert

Nenngröße mm	13
Nenngröße	1/2"
VE Stück	5
Umkarton Stück	40
Artikel Nr.	33.3342



GEKA® plus Zweiwegeventile

Vorteil / Nutzen: **Ventile einzeln regulier- und abstellbar**



GEKA® plus Zweiwegeventil

Serienmäßig mit **GEKA® plus Dichtring 300C**,
Temperaturbereich von ca. -10 °C bis +90 °C
Anschluss: GEKA® plus Schnellkupplungen

Nenngröße	1/2"
VE Stück	1
Umkarton Stück	20
Artikel Nr.	34.3331

1



GEKA® plus Zweiwegeventil mit drehbarer Überwurfmutter

Anschluss: mit drehbarer Überwurfmutter und zwei Außengewindeanschlüssen

Muttern-Gewinde mm	24,66
Muttern-Gewinde	G3/4
Außengewinde mm	26,44
Außengewinde	G3/4
Nenngröße	1/2"
VE Stück	1
Umkarton Stück	30
Artikel Nr.	34.3332

GEKA® Zweiwegeventile

Ersatzteile
siehe
Kapitel 11

Vorteil / Nutzen: **Ventile einzeln regulier- und abstellbar, „leichte Ausführung“**

Material: Kugel: Messing hartverchromt

Dichtung: serienmäßig mit GEKA® Dichtring Form 200C, Temperaturbereich von ca. -10 °C bis +90 °C

Anschluss: GEKA® Schnellkupplungen



GEKA® Zweiwegeventil mit Kugelabsperrentil

Knebelgriffe: Kunststoff schwarz

Nenngröße	1/2"
VE Stück	5
Umkarton Stück	20
Artikel Nr.	33.5331



GEKA® Zweiwegeventil mit Regulier-Schließventil

Nenngröße	1/2"
VE Stück	1
Umkarton Stück	25
Artikel Nr.	34.3335



Vorteil / Nutzen: **leichtere Kuppelbarkeit** zu herkömmlichen Express Schnellkupplungen
 Material:.....Messing CW617N
 Klauenabstand:.....einheitlich 41 mm. Kompatibel mit allen gängigen Express Kupplungen nach NF E 29-573 (vorwiegend Frankreich)
 Betriebsdruck:.....**max. 10 bar (Wasser)**
 Temperatureinsatzbereich:ca. -10 °C bis +90 °C (abhängig von dem Dichtungsmaterial)
 Dichtung:.....serienmäßig mit GEKA® plus Dichtring 300C
 Anwendungsbereich:.....für Wasser-, Industrie-, Saug- und Druckschläuche

1

GEKA® Express Schlauchstücke

Tülle mit erhöhter Endrippe und schlauchschonendem Rippenprofil

Schlauch ID mm	13	16	19	25
Schlauchgröße	1/2"	5/8"	3/4"	1"
FR-Größe	13/15	16/18	19/21	25/27
VE Stück	10	10	10	10
Umkarton Stück	150	130	120	100
Artikel Nr.	44.0001	44.0002	44.0003	44.0004



GEKA® Express Gewindestücke mit Innengewinde

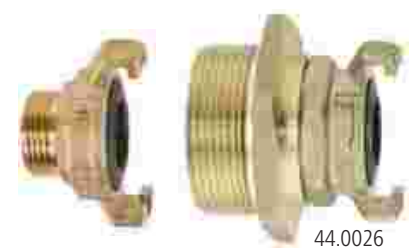
Gewindeseitig mit Flachdichtring NBR

Innengewinde mm	15,39	19,17	24,66	30,93	39,59	51,34
Innengewinde	G3/8	G1/2	G3/4	G1	G1¼	G1¾
FR-Größe	12x17	15x21	20x27	26x34	33x42	55x300
VE Stück	10	10	10	10	10	10
Umkarton Stück	180	160	160	140	100	40
Artikel Nr.	44.0011	44.0012	44.0013	44.0014	44.0015	44.0016



GEKA® Express Gewindestücke mit Außengewinde

Außengewinde mm	16,66	20,95	26,44	33,95	41,91	47,80
Außengewinde	G3/8	G1/2	G3/4	G1	G1¼	G1¾
FR-Größe	12x17	15x21	20x27	26x34	33x42	55x300
VE Stück	10	10	10	10	10	10
Umkarton Stück	180	180	170	160	130	40
Artikel Nr.	44.0021	44.0022	44.0023	44.0024	44.0025	44.0026



GEKA® Express Blindkupplung

Mit Bohrung für Kettchenbefestigung

VE Stück	10
Umkarton Stück	180
Artikel Nr.	44.0031



Ersatzteile

GEKA® plus Dichtringe Form 300



1



GEKA® plus Dichtring 300C

Material:NBR
 Farbe:.....schwarz
 Temperatureinsatzbereich:.....konstant: ca. -10 °C bis +90 °C, kurzzeitig: -10 °C bis +120 °C
 Anwendungsbereich:.....NBR ist gut beständig gegen Öle und Benzin ungünstig bei oxydierenden Medien
 Verwendung:.....**GEKA® plus Standard, serienmäßig in allen GEKA® plus Schnellkupplungen, GEKA® plus Expresskupplungen Messing, Messing verchromt und Kunststoff**

VE Stück	50
Artikel Nr.	04.5200

GEKA® plus Dichtring 300K

Material:EPDM für Trinkwasser nach KTW-BWGL, DIN EN 16421
 Farbe:.....blau
 Temperatureinsatzbereich:.....-10 °C bis +85 °C
 Verwendung:.....serienmäßig in allen GEKA® plus Schnellkupplungen Modellreihe K, EK, XK und XLK

VE Stück	10
Artikel Nr.	04.5305

GEKA® plus Dichtring 300E

Material:EPDM
 Farbe:.....schwarz
 Temperatureinsatzbereich:.....ca. -30 °C bis +130 °C
 Anwendungsbereich:.....EPDM ist gut ozon- und witterungsbeständig. Besonders geeignet für aggressive Chemikalien. Ungünstig für Öle, Kraftstoffe und Fette

VE Stück	10
Artikel Nr.	04.5203

GEKA® plus Dichtring 300V

Material:FKM
 Farbe:.....grün
 Temperatureinsatzbereich:.....konstant: ca. -10 °C bis +150 °C, kurzzeitig: -10 °C bis + 200 °C
 Anwendungsbereich:.....die chemischen Eigenschaften von FKM sind die günstigsten aller Elastomere
 Verwendung:.....**serienmäßig in allen GEKA® plus Schnellkupplungen E**

VE Stück	10
Artikel Nr.	04.5202

Besonderer Hinweis: GEKA® plus Dichtringe Form 300 passen ausschließlich in die GEKA® plus Schnellkupplungen

Ersatzteile

GEKA® Dichtringe Form 200

GEKA® Dichtring 200C

Material:NBR
 Farbe:.....schwarz
 Temperatureinsatzbereich:.....konstant: ca. -10 °C bis +90 °C, kurzzeitig: -10 °C bis +120 °C
 Anwendungsbereich:NBR ist gut beständig gegen Öle und Benzin
 ungünstig bei oxydierenden Medien
 Verwendung:**serienmäßig in allen
 GEKA® Schnellkupplungen aus Messing**

VE Stück	50
Umkarton Stück	600
Artikel Nr.	08.5200



1

GEKA® Dichtring 200V

Material:FKM
 Farbe:.....grün
 Temperatureinsatzbereich:.....konstant: ca. -10 °C bis +150 °C, kurzzeitig: -10 °C bis + 200 °C
 Anwendungsbereich:die chemischen Eigenschaften von FKM sind die günstigsten
 aller Elastomere

VE Stück	10
Artikel Nr.	10.5202



Besonderer Hinweis: GEKA® Dichtringe Form 200 passen ausschließlich in die
 GEKA® Schnellkupplungen

GEKA® Dichtring Form 120

GEKA® Dichtring 120C

Material:NBR
 Farbe:.....schwarz
 Temperatureinsatzbereich:.....konstant: ca. -10 °C bis +90 °C, kurzzeitig: -10 °C bis +120 °C
 Anwendungsbereich:NBR ist gut beständig gegen Öle und Benzin
 ungünstig bei oxydierenden Medien

VE Stück	50
Artikel Nr.	10.5122



Besonderer Hinweis: GEKA® Dichtring Form 120 passt ausschließlich in die
 GEKA® Schnellkupplungen

GEKA® plus Flachdichtring 360

GEKA® plus Flachdichtringe 360 EWP 210

Material:EWP 210
 Farbe:.....grün

Abmessung ca. mm	24 x 20,4 x 2,5	31 x 25,9 x 2,5
VE Stück	1	1
Artikel Nr.	07.3110	07.3111



Besonderer Hinweis: passend zu allen GEKA® plus Außengewindestücken 360



Ersatzteile

GEKA® plus Dichtringe SH Form 220



1

GEKA® plus Dichtring SH 220C

Material:NBR
 Farbe:.....schwarz
 Temperatureinsatzbereich:.....konstant: ca. -10 °C bis +90 °C, kurzzeitig: -10 °C bis +120 °C
 Anwendungsbereich:.....NBR ist gut beständig gegen Öle und Benzin ungünstig bei oxydierenden Medien
 Verwendung:.....**serienmäßig in allen GEKA® plus Saug- und Hochdruckkupplungen SH sowie in allen GEKA® plus Saug- und Druckkupplungen SDP Kunststoff**

VE Stück	10
Artikel Nr.	14.5220



GEKA® plus Dichtring SHK 220K

Material:EPDM für Trinkwasser nach KTW-BWGL, DIN EN 16421
 Farbe:.....blau
 Temperatureinsatzbereich:.....-10 °C bis +85 °C
 Verwendung:.....serienmäßig in allen GEKA® plus Saug- und Hochdruckkupplungen SHK

VE Stück	10
Artikel Nr.	14.5321



GEKA® plus Dichtring SH 220V

Material:FKM
 Farbe:.....grün
 Temperatureinsatzbereich:.....konstant: ca. -10 °C bis +150 °C, kurzzeitig: -10 °C bis + 200 °C
 Anwendungsbereich:.....die chemischen Eigenschaften von FKM sind die günstigsten aller Elastomere

VE Stück	10
Artikel Nr.	14.5222

GEKA® Dichtring SD Form 220



GEKA® Dichtring SD 220C

Material:NBR
 Farbe:.....schwarz
 Temperatureinsatzbereich:.....konstant: ca. -10 °C bis +90 °C, kurzzeitig: -10 °C bis +120 °C
 Anwendungsbereich:.....NBR ist gut beständig gegen Öle und Benzin ungünstig bei oxydierenden Medien
 Verwendung:.....**serienmäßig in allen GEKA® Saug- und Druckkupplungen**

VE Stück	10
Artikel Nr.	08.8220

Besonderer Hinweis: die GEKA® Dichtringe SD NBR passen zu allen GEKA® Saug- und Druckkupplungen Messing

Ersatzteile

GEKA® plus Flachdichtringe

Material:NBR
 Farbe:.....schwarz
 Temperatureinsatzbereich:.....-40 °C bis +80 °C
 Anwendungsbereich: NBR ist nur bedingt beständig gegen Öle und Benzin
 nicht geeignet für oxydierende Medien
 Besonderer Hinweis: **passend zu allen GEKA®, GEKA® plus und
 GEKA® Express Innengewindestücken**

GEKA® plus Flachdichtringe NBR

Zu Artikel Nr.	04.1108, 08.1108, 30.2139	04.1109, 08.1109, 30.2140, 44.0011, 58.4620, 58.4621, 58.4650, 58.4651	03.1110, 04.1033, 04.1110, 05.1110, 07.1110, 08.1110, 17.0501, 30.2141, 30.3410, 44.0012, 46.0781, 46.0810	04.1111, 04.1133, 05.1111, 07.1111, 08.1111, 08.8213, 14.2113, 17.0510, 17.0513, 17.0520, 30.2143, 30.3411, 33.3340, 33.3341, 33.4334, 44.0013, 46.0811
Abmessung ca. mm	13 x 8 x 1,5	17 x 11 x 1,5	20,5 x 14 x 1,5	26 x 18 x 2
VE Stück	50	50	50	50
Artikel Nr.	58.4681	10.5109	10.5110	10.5111

Zu Artikel Nr.	04.1113, 05.1113, 07.1113, 08.1113, 09.0113, 17.0530, 17.0531, 17.0534, 30.2144, 30.3413, 33.3353, 33.3354, 44.0014, 44.0015, 46.0813	04.1114, 08.1114, 09.0114, 30.3414, 44.0015, 44.0016	04.1116, 08.1116, 09.0116	44.0016
Abmessung ca. mm	33 x 23 x 2	42 x 30 x 2	48 x 36 x 2	50 x 40 x 2
VE Stück	50	50	50	1
Artikel Nr.	10.5113	10.5114	10.5116	26.5157

GEKA® plus Flachdichtringe NBR Set

15-teiliges Set aus Flachdichtringen: 3 x 10.5110, 3 x 10.5111, 3 x 10.5113,
3 x 10.5114 und 3 x 10.5116

VE Stück	20
Artikel Nr.	10.5000.9

GEKA® plus Flachdichtringe K EPDM

Material:EPDM für Trinkwasser nach KTW-BWGL, DIN EN 16421
 Farbe:.....blau
 Temperatureinsatzbereich:.....-10 °C bis +85 °C
 Anwendungsbereich:für Trinkwasser, nach DIN 16421 und KTW BWGL
 Besonderer Hinweis:passend für alle GEKA® plus Innengewindestücke
 Verwendung:serienmäßig in Modellreihe K und EK

Zu Artikel Nr.	02.1209	02.1210, 02.5110	02.1211, 02.5111	02.1213, 02.5113	02.1214	02.1216
Abmessung ca. mm	17 x 11 x 1,5	20,5 x 14 x 1,5	26 x 18 x 2	33 x 23 x 2	42 x 30 x 2	48 x 36 x 2
VE Stück	50	50	50	50	50	50
Artikel Nr.	10.5020	10.5021	10.5022	10.5023	10.5024	10.5025

GEKA® plus Flachdichtringe FKM

Material:FKM
 Farbe:.....grün
 Temperatureinsatzbereich:.....-10 °C bis +150 °C
 Besonderer Hinweis:passend für alle GEKA® plus Innengewindestücke
 Verwendung:**serienmäßig in Modellreihe E**

Zu Artikel Nr.	03.1110	03.1111	03.1113	03.1114
Abmessung ca. mm	20,5 X 14 X 1,5	26 x 18 x 2	33 x 23 x 2	42 x 30 x 2
VE Stück	10	10	10	10
Artikel Nr.	10.5005	10.5001	10.5003	10.5004

1



Ersatzteile

GEKA® plus Schmutzsieb

GEKA® plus Schmutzsieb

Vorteil / Nutzen: ohne Werkzeug einfach unter die GEKA® plus Dichtring Form 300 einzulegen

Material: Messinggeflecht

Maschenweite: 0,45

Verwendung: passend für alle GEKA® plus Modelle

Abmessung ca. mm	Ø 28 x 0,4
VE Stück	10
Artikel Nr.	10.5249



1

GEKA® Schmutzsieb

GEKA® Schmutzsieb

Vorteil / Nutzen: ohne Werkzeug einfach unter die GEKA® Dichtring 200 oder 120 einzulegen

Material: Messinggeflecht

Maschenweite: 0,45

Verwendung: passend für alle GEKA® Schnellkupplungen

Abmessung ca. mm	Ø 33 x 0,4
VE Stück	10
Artikel Nr.	10.5250



Besonderer Hinweis: **GEKA® plus Schmutzsiebe** Außen-Ø 28 mm passen ausschließlich zu den GEKA® plus Schnellkupplungen
GEKA® Schmutzsiebe Außen-Ø 33 mm für die bewährten GEKA® Schnellkupplungen

GEKA® Hutschmutzsieb

GEKA® Hutschmutzsieb „Maxi“

Vorteil / Nutzen: größtmögliche Filterfläche für GEKA® Schnellkupplungen kann ohne Werkzeug einfach in die GEKA® Dichtring Form 200 oder 120C eingedrückt werden
 empfohlene Einbauichtung: Hutspitze gegen Flussrichtung

Material: Gewebe V2A mit Kunststoff ABS umspritzt

Verwendung: passend für alle GEKA® Schnellkupplungen

VE Stück	10
Artikel Nr.	10.5251



Dichtbandrolle

Dichtbandrolle PTFE

Qualitätsangabe: DIN EN 751-3, DIN 30660, Klasse GRp –100 g/m²

Material: PTFE

Anwendungsbereich: zur Abdichtung von Gewinden

Länge ca. m	12
Abmessung ca. mm	12 x 0,1
VE Stück	10
Artikel Nr.	04.5000



Notizen

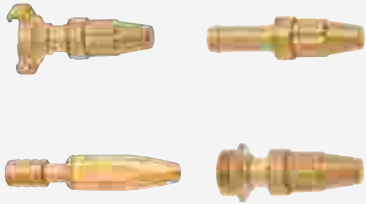
1



2 Spritzdüsen & Reinigungspistolen

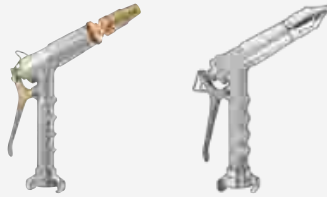
Spritzdüsen

Seite 42 - 43



Profi-Spritzpistolen

Seite 44



Reinigungs- pistolen

Seite 45 - 47



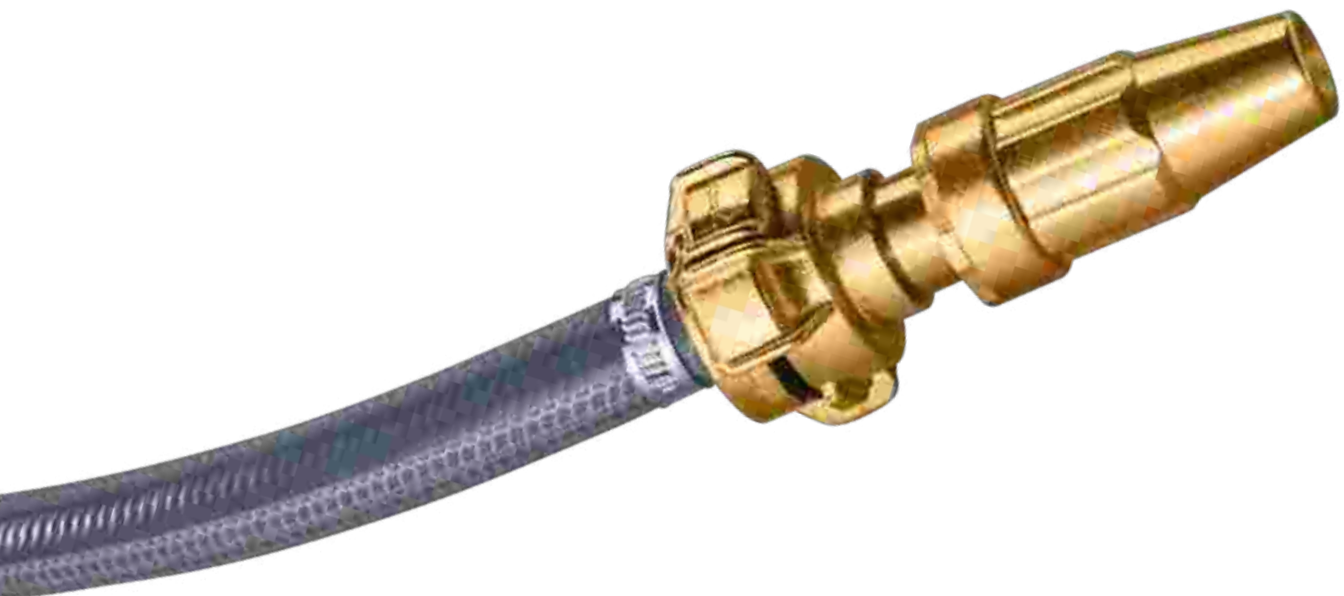
Mehrzweck- strahlrohre

Seite 48



Pistolen- spritzdüsen

Seite 49

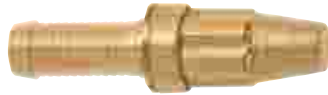




GEKA® plus Spritzdüsen

Material:Messing
 Dichtung:**konisch metalledtend**
 zwischen Spritzenmundstück und Stopfbuchse O-Ring NBR
 Strahlart:**vom feinen Sprühen bis zum harten Vollstrahl**
 Wasserfluss abstellbar, stufenlose Strahlregulierung

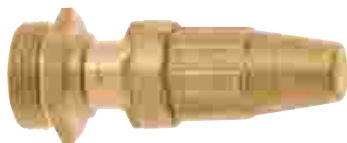
2



GEKA® plus Spritzdüsen mit Tülle

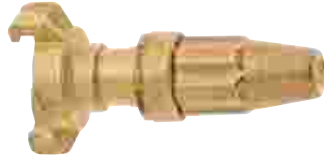
Tülle mit markantem und schlauchschonendem Rippenprofil garantiert festen Schlauchsitz

Schlauch ID mm	13	19	25
Schlauchgröße	1/2"	3/4"	1"
Mundstückbohrung ca. Ø mm	5	7	8
VE Stück	10	10	1
Umkarton Stück	150	80	50
Artikel Nr.	20.0081	20.0083	20.0084



GEKA® plus Spritzdüse mit Außengewinde

Außengewinde mm	26,44
Außengewinde	G3/4
Nenngröße mm	13
Nenngröße	1/2"
Mundstückbohrung ca. Ø mm	5
VE Stück	5
Umkarton Stück	80
Artikel Nr.	20.0291



GEKA® plus Spritzdüsen mit GEKA® plus Schnellkupplungs-Anschluss

Nenngröße mm	13	19	25
Nenngröße	1/2"	3/4"	1"
Mundstückbohrung ca. Ø mm	5	7	8
VE Stück	5	5	5
Umkarton Stück	80	60	40
Artikel Nr.	20.8100	20.8300	20.8400

GEKA® Spritzdüsen

Material:Messing
 Strahlart:**vom Sprühen bis zum Vollstrahl**
 Wasserfluss abstellbar, stufenlose Strahlregulierung



GEKA® Spritzdüsen mit Tülle

Tülle mit schlauchschonendem Rippenprofil garantiert festen Schlauchsitz

Schlauch ID mm	13	19	25
Schlauchgröße	1/2"	3/4"	1"
VE Stück	10	10	5
Umkarton Stück	150	80	45
Artikel Nr.	20.0081.1	20.0083.1	20.0084.1



GEKA® Spritzdüsen mit GEKA® Schnellkupplungs-Anschluss

Nenngröße mm	13	19	25
Nenngröße	1/2"	3/4"	1"
VE Stück	5	5	5
Umkarton Stück	70	60	50
Artikel Nr.	20.8100.1	20.8300.1	20.8400.1

Spritzdüsen CH, schwere Ausführung

Vorteil / Nutzen:kleiner Sprühwinkel von ca. 30°,
daher besonders geeignet zum
groben Abspritzen und Säubern

Material:Messing

Strahlart:.....**vom feinen Sprühen bis zum harten Vollstrahl**
Wasserfluss abstellbar, stufenlose Strahlregulierung

Spritzdüsen CH mit Tülle

Tülle mit schlauchschonendem Rippenprofil garantiert festen Schlauchsitz.

Schlauch ID mm	13	16	19
Schlauchgröße	1/2"	5/8"	3/4"
Mundstückbohrung ca. Ø mm	4	4	4
VE Stück	10	10	10
Umkarton Stück	100	90	80
Artikel Nr.	20.9081	20.9082	20.9083



2

Spritzdüsen CH mit Innengewinde

Innengewinde mm	19,17	24,66	30,93
Innengewinde	G1/2	G3/4	G1
Nenngröße mm	13	13	19
Nenngröße	1/2"	1/2"	3/4"
Mundstückbohrung ca. Ø mm	4	4	4
VE Stück	10	10	10
Umkarton Stück	100	80	60
Artikel Nr.	20.9280	20.9281	20.9283



GEKA® plus Gartenspritzdüsen, schwere Ausführung

Material:Messing

Dichtung:.....zwischen Spritzenmundstück und Stopfbuchse O-Ring NBR;
Dichtplättchen Kunststoff PU

Strahlart:.....**vom feinen Sprühen bis zum harten Vollstrahl**
Wasserfluss abstellbar, stufenlose Mengenregulierung

GEKA® plus Gartenspritzdüsen mit Tülle

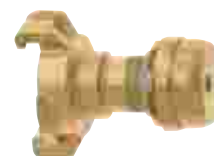
Tülle mit markantem und schlauchschonendem Rippenprofil
garantiert festen Schlauchsitz

Schlauch ID mm	13	19
Schlauchgröße	1/2"	3/4"
Mundstückbohrung ca. Ø mm	5	7
VE Stück	10	10
Umkarton Stück	180	110
Artikel Nr.	21.0581	21.0583



GEKA® plus Gartenspritzdüsen mit GEKA® plus Schnellkupplungs-Anschluss

Nenngröße mm	13	19
Nenngröße	1/2"	3/4"
Mundstückbohrung ca. Ø mm	5	7
VE Stück	5	5
Umkarton Stück	80	50
Artikel Nr.	21.5810	21.5830



GEKA® plus Profi-Spritzpistolen

- Vorteil / Nutzen: **hochwertige Profi-Qualität**
reparaturunanfällig
für Dauerbeanspruchung konzipiert
- Handhabung: mit verstellbarer und abschraubbarer Spritzdüse,
 Hebelventil mit Feststellbügel für Dauerbetrieb
- Anschluss: GEKA® plus Schnellkupplungs-Anschluss passend für Schlauchgrößen
 von 3/8" bis 1 1/2". Bedingt chemikalienbeständig
- Strahlart: **vom feinen Sprühen bis zum harten Vollstrahl**
 Wasserfluss abstellbar, stufenlose Mengenregulierung
- Anwendung: **zum Spritzen, Gießen, Sprühen, Befüllen, Dosieren, Säubern,**
Benetzen, Befeuchten
 zum Reinigen von Geräten, Maschinen, Fahrzeugen und Einrichtungen
 in der Industrie, Land- und Bauwirtschaft, bei Markt- und Festbetrieben,
 im Dienstleistungsgewerbe, in Heim und Garten u.v.m.

2



GEKA® plus Profi-Spritzpistole

Material: Gerätekörper: Aluminium;
 Hebel, Spritzdüse: Messing
 GEKA® plus Schnellkupplungs-Anschluss:
 Messing matt verchromt

Betriebsdruck: **max. 6 bar**

Anschluss	GEKA® plus
Durchflussvolumen bei 3 bar l/min	15
VE Stück	1
Artikel Nr.	51.5291.9



GEKA® plus Profi-Spritzpistole S

Material: Gerätekörper: Aluminium; Hebel: Messing;
 Spritzdüse: Messing vernickelt;
 GEKA® plus Schnellkupplungs-Anschluss:
 Messing matt verchromt

Betriebsdruck: **max. 20 bar**

Anschluss	GEKA® plus
Durchflussvolumen bei 3 bar l/min	16
VE Stück	1
Artikel Nr.	51.5252



GEKA® plus Profi-Reinigungspistolen

Vorteil / Nutzen: **verbraucht ca. 25% weniger Wasser und hat eine höhere Reinigungskraft als herkömmliche Reinigungspistolen für Trinkwasser geeignet, da die wasserführenden Komponenten der deutschen Trinkwasserverordnung entsprechen**
robuste Messing/Edelstahl Kombination garantiert eine lange Lebensdauer
 ergonomisches Design für ermüdungsfreies Arbeiten
 der gummiummantelte Griff schützt gegen Kälte und Wärme und absorbiert Stöße
 Gummiummantelung aus EPDM ist säuren- und laugenbeständig
einfache Einstellung des Sprühstrahls durch Drehknopf – kein Werkzeug notwendig
 Arretierungsklammer am Bedienhebel ermöglicht Dauerbetrieb
 23.1891.8 mit trinkwasserzertifizierter GEKA® plus Schnellkupplung K aus Messing
 46.7880.8 mit trinkwasserzertifiziertem GEKA® plus Steckanschluss aus Messing

Material: Gehäuse: Messing; Ventileinsatz: Edelstahl; Gummiummantelung: EPDM, blau

Betriebsdruck: **max. 30 bar**

Temperatureinsatzbereich: max. 50 °C

Dichtung: Dichtungen für Trinkwasser KTW BWGL, DIN EN 16421

Strahlart: stufenlos einstellbar vom konzentrierten Strahl bis zum Sprühnebel durch unterschiedlich starkes Durchdrücken des ergonomisch geformten Bedienhebels

Anwendungsbereich: **ideal für Reinigungszwecke in Industrie, Gewerbe und Landwirtschaft**

Besonderer Hinweis: 23.1890.9 passend zu allen GEKA® plus Gewindestücken und Drehnippeln mit G1/2 Außengewinde
 bei Verwendung von Stecksystem in Verbindung mit Reinigungspistole (23.1890.9) muss Gerätestecker (46.1829.9) verwendet werden

Gewicht: ca. 800 g

2

Anschluss	Innengewinde	GEKA® plus Schnellkupplung K Trinkwasser	GEKA® plus Steckanschluss Trinkwasser
Innengewinde mm	19,17		
Innengewinde	G1/2		
Durchflussvolumen bei 3 bar l/min	17	17	17
Durchflussvolumen bei 5 bar l/min	21	21	21
VE Stück	1	1	1
Umkarton Stück	12	12	12
Artikel Nr.	23.1890.9	23.1891.8	46.7880.8



23.1890.9

23.1891.8



46.7880.8



Einstellung der Strahlform



Vom kraftvollen Abbrausen bis zum gebündelten Reinigungsstrahl



GEKA® Profi-Reinigungspistole

Ersatzteile
siehe
Kapitel 11

Vorteil / Nutzen: **für Trinkwasser geeignet, die verwendeten Komponenten entsprechen der deutschen Trinkwasserverordnung**
robuste Messing/Edelstahl-Kombination – die Garantie für lange Lebensdauer
leichte Handhabung durch Einhandbetrieb, für Dauerbetrieb arretierbar
 Strahlform lässt sich mittels Münze an der Regulierschraube einstellen
Gummiummantelung der gesamten Pistole zum Schutz gegen Beschädigungen, sowie Kälte- und Wärmeweiterleitung des durchfließenden Wassers

Material: Gehäuse: Messing; Ventileinsatz: Edelstahl; Gummiummantelung: EPDM

Betriebsdruck: **max. 24 bar**

Temperatureinsatzbereich: max. 50 °C

Dichtung: Dichtungen für Trinkwasser KTW BWGL, DIN EN 16421

Strahlart: öffnen des Ventils und Einstellung der Strahlstärke – stufenlos vom konzentrierten Strahl bis breiten Sprühstrahl – durch unterschiedlich starkes Durchdrücken des ergonomisch geformten Handgriffes

Anwendungsbereich: **ideal für Reinigungszwecke in Industrie und Gewerbe**

Besonderer Hinweis: passend zu allen GEKA® plus Gewindestücken und Drehgelenken mit G1/2 Außengewinde
 bei Verwendung von Stecksystem in Verbindung mit Reinigungspistole (23.1850) muss Gerätestecker (46.1829.9) verwendet werden

2



GEKA® Profi-Reinigungspistole

Anschluss	Innengewinde
Innengewinde mm	19,17
Innengewinde	G1/2
Durchflussvolumen bei 5 bar l/min	25
Gewicht ca. g	850
VE Stück	1
Umkarton Stück	12
Artikel Nr.	23.1850

Abbildungen gültig für Artikel Nr.:
23.1850, 23.1870,
23.1881.9 und
46.7002.8



Einstellung der Strahlform



Vom kraftvollen Abbrausen bis zum gebündelten Reinigungsstrahl



GEKA®-Reinigungspistole

Ersatzteile
siehe
Kapitel 11

Vorteil / Nutzen: **robuste Messing/Edelstahl-Kombination** – die Garantie für lange Lebensdauer
stufenlose Regulierung der Strahlstärke, für Dauerbetrieb arretierbar
GEKA® plus Steckanschluss Messing vernickelt

Material: Gehäuse: Messing; Ventileinsatz: Edelstahl; Gummiummantelung: EPDM

Betriebsdruck: **max. 24 bar**

Temperatureinsatzbereich: max. 50 °C

Anwendungsbereich: **zum Reinigen von Fahrzeugen, Sportgeräten, Gartenmöbeln und kleinen Flächen rund ums Haus**



GEKA®-Reinigungspistole

Anschluss	GEKA® plus Steckanschluss
Durchflussvolumen bei 5 bar l/min	25
Gewicht ca. g	870
VE Stück	1
Umkarton Stück	12
Artikel Nr.	46.7002.8

GEKA® Profi-Reinigungspistole für Heißwasser *Edelstahl*

Vorteil / Nutzen: **verstärkter Sicherheitsbügel** verhindert, dass der Bedienungshebel, beispielsweise beim Herunterfallen, ungewollt betätigt wird
Gummigriff an beiden Seiten verlängert und so geformt, dass eine Berührung mit den heißen Metallteilen der Pistole oder mit Schlaucharmaturen nicht möglich ist
stufenlose Verstellung der Strahlform
deutlich sichtbarer Wasserstrahlrichtungspfeil

Material: alle wasserführenden Metallteile: Edelstahl 1.4401;
 Gummiummantelung: EPDM

Betriebsdruck: **max. 24 bar**

Temperatureinsatzbereich: **max. 95 °C; nicht für Dampf geeignet!**

Dichtung: **FKM; PTFE/Luft isoliert**

Anwendungsbereich: ideal für Reinigungszwecke bei andauernden Heißwasseranwendungen in Industrie, Gewerbe, Werkstatt und Lebensmittelindustrie

Besonderer Hinweis: passend zu allen GEKA® plus Gewindestücken und Drehnippeln mit G1/2 Außengewinde
 bei Verwendung von Stecksystem in Verbindung mit Reinigungspistole (23.1881.9) muss Gerätestecker (46.1829.9) verwendet werden

2

GEKA® Profi-Reinigungspistole Heißwasser Edelstahl

Innengewinde	G1/2
Innengewinde mm	19,17
Anschluss	Innengewinde
Durchflussvolumen bei 5 bar l/min	25
Gewicht ca. g	1103
VE Stück	1
Umkarton Stück	12
Artikel Nr.	23.1881.9



Innengewinde-Anschluss



PTFE-Isolierung

GEKA® Profi-Reinigungspistole *Edelstahl*

Vorteil / Nutzen: **stufenlose Regulierung der Strahlstärke**
deutlich sichtbarer Wasserstrahlrichtungspfeil
leichte Handhabung durch Einhandbetrieb, für Dauerbetrieb arretierbar

Material: alle wasserführenden Metallteile: Edelstahl 1.4401; Gummiummantelung: EPDM

Betriebsdruck: **max. 24 bar**

Temperatureinsatzbereich: max. 50 °C

Dichtung: FKM

Anwendungsbereich: **ideal für Reinigungszwecke in Industrie, Gewerbe und Lebensmittelindustrie**
 bei Einsatz im chemischen Bereich bitte Beständigkeitstabelle beachten

Besonderer Hinweis: passend zu allen GEKA® plus Gewindestücken und Drehgelenken mit G1/2 Außengewinde; bei Verwendung von Stecksystem in Verbindung mit Reinigungspistole (23.1870) muss Gerätestecker (46.1829.9) verwendet werden

GEKA® Profi-Reinigungspistole Edelstahl

Anschluss	Innengewinde
Innengewinde mm	19,17
Innengewinde	G1/2
Durchflussvolumen bei 5 bar l/min	25
Gewicht ca. g	850
VE Stück	1
Umkarton Stück	20
Artikel Nr.	23.1870



Mehrzweckstrahlrohr

Vorteil / Nutzen:	Schnellschluss-Schalthebel für Vollstrahl, Sprühstrahl und »Stopp« stufenlose Mengenregulierung 2-teiliges Spritzenmundstück abschraubbar
Material:	Aluminium; Handschutz und 2-teiliges Spritzenmundstück: Kunststoff PA; GEKA® plus Schnellkupplungs-Anschluss: Messing
Betriebsdruck:	ca. 5 bar, max. 16 bar
Dichtung:	serienmäßig mit GEKA® plus Dichtring Form 300C NBR, in GEKA® plus Gewindeanschlussstück; Temperaturbereich von ca. -10 °C bis +90 °C
Strahlart:	Voll-/Sprühstrahl
Optionen:	auf Wunsch GEKA® plus Dichtringe Form 300, in den Materialien EPDM (Dichtring 300E) und FKM (300V) sowie Schmutzsiebe zur Selbstmontage erhältlich
Anwendung:	Wurfweite bei 5 bar: Vollstrahl ca. 15 m, Sprühstrahl ca. 8 m, daher besonders zu empfehlen zur Bewässerung von Großflächen

2



Mehrzweckstrahlrohr

passend für Schlauchgrößen von 3/8" bis 1 1/2"

Mundstückbohrung ca. Ø mm	4
Anschluss	GEKA® plus
Betriebsdruck max. bar	16
Durchflussvolumen bei 5 bar l/min	25
VE Stück	1
Artikel Nr.	23.1840

Mehrzweckstrahlrohr Industrieausführung

Vorteil / Nutzen:	Schnellschluss-Schalthebel für Vollstrahl, Sprühstrahl und »Stopp«
Material:	Ventilrohr und Mundstück: Aluminium; STORZ C Anschluss: Aluminium
Betriebsdruck:	max. 10 bar
Strahlart:	Voll-/Sprühstrahl



C-Strahlrohr

Mundstückbohrung ca. Ø mm	9
Anschluss	Storz C
Betriebsdruck max. bar	10
Durchflussvolumen bei 5 bar l/min	121
VE Stück	1
Artikel Nr.	23.1860

Pistolenspritzdüsen

Pistolenspritzdüse

Vorteil / Nutzen:..... **kein Wasserdurchlauf im Handgriff, dadurch Unterkühlung oder Verbrennung der Hand ausgeschlossen**, stufenlose Mengenregulierung für **Heiß- und Kaltwasser**

Handhabung:..... Schnellschluss-Ventil mit Feststellbügel für Dauerbetrieb
Spritzenmundstück zur Fixierung der Sprüh- oder Strahlstärke

Material: Aluminium pulverbeschichtet;
Ventilteile und Spritzenmundstück: Messing;
Feder: Edelstahl

Dichtung:..... O-Ringe NBR

Innengewinde mm	24,66
Innengewinde	G3/4
Nenngröße	1/2"
VE Stück	1
Artikel Nr.	22.0381



2

Pistolenspritzdüse

ergonomischer Lamellengriff
stufenlos regulierbarer Wasserdurchfluss und Strahlstärke vom Vollstrahl bis zum Sprühnebel
Dauerarretierung möglich

Verpackung	Auf Karte		
VE Stück	1	5	1
Umkarton Stück	30		30
Artikel Nr.	46.0740	46.0740.8	46.0740.9



GEKA® plus Multispritzdüse

Multispritzdüse stufenlos regulierbar vom Vollstrahl bis zum feinen Sprühstrahl
hochwertige Metallkomponenten und GEKA® plus Gerätestecker aus verchromtem Messing
einfaches Reinigen und Wartung (Ersatzteile verfügbar)

Dauerarretierung mit **Einhandbedienung** für eine bequeme und permanente Bewässerung

Individuelle Einstellung der Wasserdurchflussmenge durch Regulierventil ideal für **Links- und Rechtshänder**, da von beiden Seiten bedienbar

Einfache und **stufenlose Einstellung** der Strahlarten dank kurzem Drehweg

Ermüdungsfreies Arbeiten durch **ergonomisches** Design

Softgrip Weichkomponente an Hebel und Griff

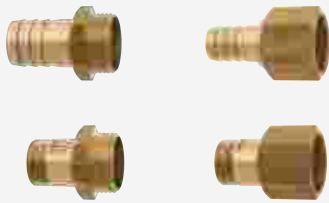
Verpackung	Auf Karte	EAN-Fähnchen
VE Stück	5	5
Artikel Nr.	46.1006.8	46.1006.9



3 Verschraubungen

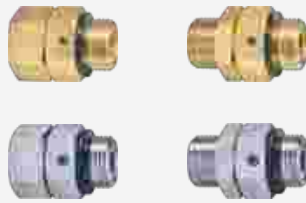
Schlauchverschraubungen drehbar

Seite 52 - 53



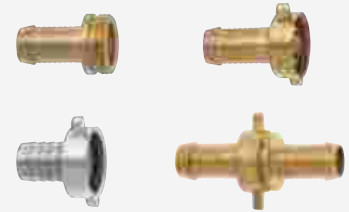
Drehnippel

Seite 54



Schlauchverschraubungen

Seite 55 - 61



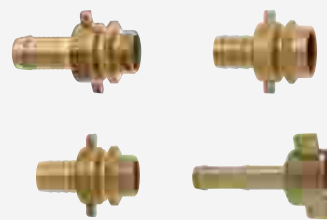
Winkelschlauchverschraubungen

Seite 61



Standrohr- & Anschlussverschraubungen

Seite 62 - 63



Schlauchverbindungen

Seite 64



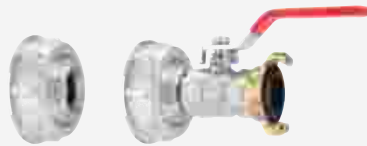
Regentonnen-anschlüsse

Seite 65 - 67



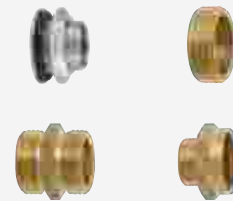
IBC Adapter

Seite 68 - 70



Gewindenippel & Gewinding

Seite 71



Zwischen- & Fußventile

Seite 72 - 74

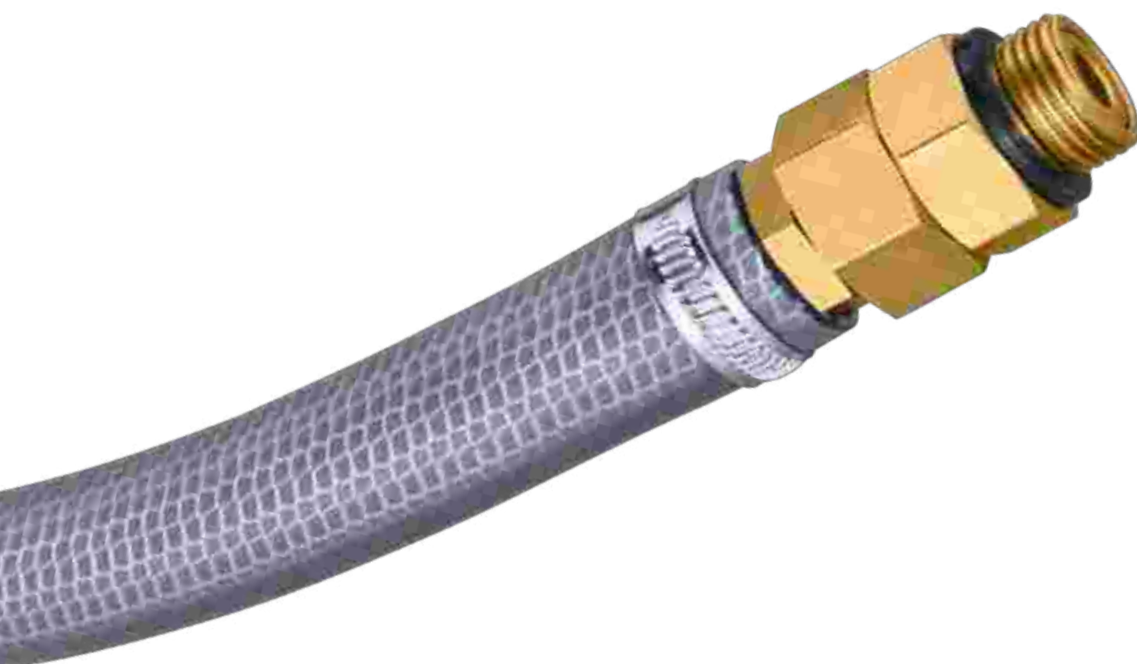


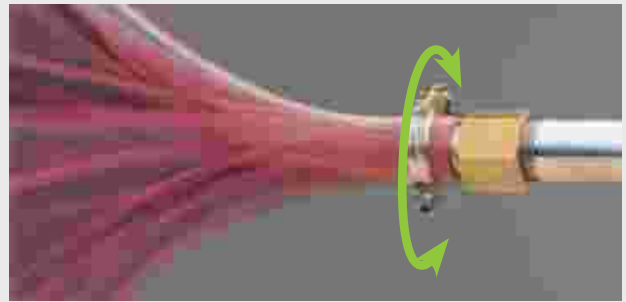
VX-Rohr-Klemmverbindungen

Seite 75 - 77



3





4 wesentliche Vorteile

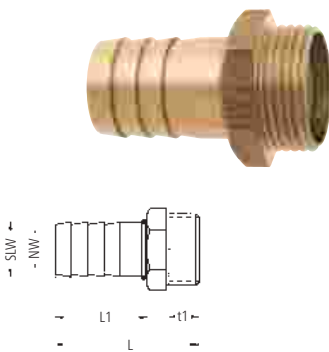
- 1 - Verhinderung von Schlauchdrall
- 2 - leichte Drehbarkeit der Schlauchtüllen und/oder Gewindeanschlüsse (innen und außen) **unter Druck- oder Saugbelastung**
- 3 - optimale Schlauchschonung und -sicherheit. Kein bewegungsbedingter gefährlicher Schlauchknick
- 4 - Druck- und vakuumgeeignet

3

Material:.....Messing
 Betriebsdruck:.....max. 30 bar
 Vakuumbeständigkeit:.....bis 10 m Wassersäule (WS)
 Temperatureinsatzbereich:.....ca. -5 °C bis +100 °C (abhängig von der Dichtringqualität)
 Dichtung:.....serienmäßig mit NBR-O-Ringen (Temperaturbereich -10 °C bis + 90 °C)
 und V2A-Sprengringen, rostbeständig
 Anwendungsbereich:.....für Wasser-, Saug- und Hochdruckschläuche

GEKA® plus Schlauchverschraubungen 360 mit Außengewinde

Tülle mit markantem und schlauchschonendem Rippenprofil garantiert festen Schlauchsitz. Flachdichtend



Außengewinde mm	20,95	26,44	26,44	26,44	33,25
Außengewinde	G1/2	G3/4	G3/4	G3/4	G1
Schlauch ID mm	13	13	16	19	25
Schlauchgröße	1/2"	1/2"	5/8"	3/4"	1"
Sechskant SW mm	21	30	30	30	36
Nennweite (NW) mm	10	10	13	15	21
t1 mm	10	10	10	10	12
L mm	42	45	52	53	58
L1 mm	17	26	29	32	37
VE Stück	10	10	10	10	10
Umkarton Stück	320	300	300	160	100
Artikel Nr.	06.0751	06.0760	06.0762	06.0763	06.0784

Bitte beachten: Drehlagerung nicht geeignet für Dauerbetrieb

GEKA® plus Schlauchverschraubungen 360 drehbar

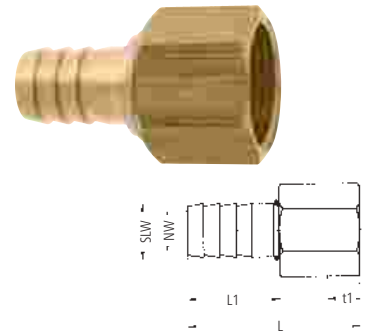


Material:.....Messing; serienmäßig mit NBR-O-Ringen (Temperaturbereich: -10 °C bis + 90 °C) und V2A-Sprenglingen, rostbeständig
 Betriebsdruck:max. 30 bar
 Vakuumbeständigkeit:bis 10 m Wassersäule (WS)
 Temperatureinsatzbereich:ca. -5 °C bis +100 °C (abhängig von der Dichtringqualität)
 Anwendungsbereich:.....für Wasser-, Saug- und Hochdruckschläuche

GEKA® plus Schlauchverschraubungen 360 mit Innengewinde

Tülle mit markantem und schlauchschonendem Rippenprofil garantiert festen Schlauchsitz.

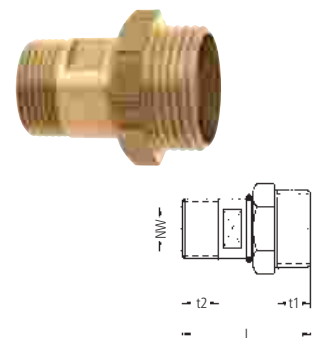
Innengewinde mm	24,66	24,66	30,93	30,93
Innengewinde	G3/4	G3/4	G1	G1
Schlauch ID mm	13	19	19	25
Schlauchgröße	1/2"	3/4"	3/4"	1"
SW mm	32	32	36	36
Nennweite (NW) mm	10	15	15	21
t1 mm	10	10	10	10
L mm	53	62	72	76
L1 mm	26	32	32	40
VE Stück	10	10	10	10
Umkarton Stück	110	170	120	100
Artikel Nr.	06.2051	06.2513	06.2053	06.2534



3

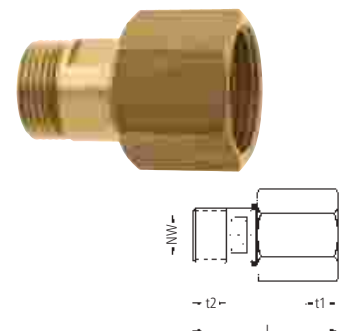
GEKA® plus Gewindenippel 360 mit Außengewinde

Außengewinde mm	20,95	26,44
Außengewinde	G1/2	G3/4
Außengewinde mm	26,44	33,25
Außengewinde	G3/4	G1
Sechskant SW mm	30	36
2 Flächen für SW mm	17	24
Nennweite (NW) mm	15	20
t1 mm	10	12
t2 mm	11	11
L mm	43	47
VE Stück	10	10
Umkarton Stück	150	120
Artikel Nr.	06.1146	06.1148



GEKA® plus Gewindenippel 360 mit Innen-/Außengewinde

Innengewinde mm	24,66	30,93
Innengewinde	G3/4	G1
Außengewinde mm	20,95	26,44
Außengewinde	G1/2	G3/4
SW mm	32	36
2 Flächen für SW mm	17	24
Nennweite (NW) mm	15	20
t1 mm	10	10
t2 mm	11	12
L mm	50	56
VE Stück	10	10
Umkarton Stück	200	100
Artikel Nr.	06.3411	06.3413



Bitte beachten: Drehlagerung nicht geeignet für Dauerbetrieb



GEKA® Drehnippel



Vorteil / Nutzen:..... **zwischenbaufähige Drehnippel, um Schläuche vor Torsion zu schützen und deren Langlebigkeit zu garantieren
sehr leichtgängig auf Grund der Kugellagerung**

Material:..... Gehäuse aus Messing CW617N, Kugeln aus Edelstahl, Dichtung aus EPDM

Betriebsdruck:..... max. 30 bar

Anwendungsbereich:..... **für Wasser-, Saug- und Druckschläuche, die in regelmäßigen Abständen bewegt werden**

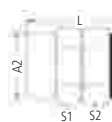
Im Maschinen-, Anlagen-, Aggregate-, Fahrzeug-, Werkzeug- und Pumpenbau, sowie in Verlade-, Abfüll-, und Betankungsanlagen, oder Mischstationen
Eignet sich auch für den Einsatz mit Reinigungspistolen



06.5100
06.5110



06.5120
06.5130



GEKA® Drehnippel

Innengewinde mm	19,17	24,66		
Innengewinde	G1/2	G3/4		
Außengewinde mm	20,95	20,95	20,95	20,95
Außengewinde	G1/2	G1/2	G1/2	G1/2
Außengewinde mm	20,95			26,44
Außengewinde			G1/2	G3/4
Nennweite (NW) mm	9	9	9	9
Länge ca. mm	40	40	46	48
S1 Sechskant SW mm	27	30	27	27
S2 Sechskant SW mm	27	27	27	27
VE Stück	5	5	5	5
Umkarton Stück	150	150	150	150
Artikel Nr.	06.5100	06.5110	06.5120	06.5130

3

GEKA® Drehnippel E *Edelstahl*



Vorteil / Nutzen:..... **zwischenbaufähige Drehnippel, um Schläuche vor Torsion zu schützen und deren Langlebigkeit zu garantieren
sehr leichtgängig auf Grund der Kugellagerung**

Material:..... Gehäuse und Kugeln aus Edelstahl ähnlich 1.4401, Dichtung aus FKM

Betriebsdruck:..... max. 30 bar

Anwendungsbereich:..... **für Wasser-, Saug- und Druckschläuche, die in regelmäßigen Abständen bewegt werden**

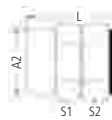
Im Maschinen-, Anlagen-, Aggregate-, Fahrzeug-, Werkzeug- und Pumpenbau, sowie in Verlade-, Abfüll-, und Betankungsanlagen, oder Mischstationen
Eignet sich auch für den Einsatz mit Reinigungspistolen



06.5140
06.5150



06.5160
06.5170



GEKA® Drehnippel E Edelstahl

Innengewinde mm	19,17	24,66		
Innengewinde	G1/2	G3/4		
Außengewinde mm	20,95	20,95	20,95	20,95
Außengewinde	G1/2	G1/2	G1/2	G1/2
Außengewinde mm	20,95			26,44
Außengewinde			G1/2	G3/4
Nennweite (NW) mm	9	9	9	9
Länge ca. mm	40	40	46	48
S1 Sechskant SW mm	27	30	27	27
S2 Sechskant SW mm	27	27	27	27
VE Stück	5	5	5	5
Umkarton Stück	150	150	150	150
Artikel Nr.	06.5140	06.5150	06.5160	06.5170

Bitte beachten: Drehlagerung nicht geeignet für Dauerbetrieb

GEKA® plus 1/3-Schlauchverschraubungen

Vorteil / Nutzen:.....Tülle mit erhöhter Endrippe und markantem und schlauchschonendem Rippenprofil garantiert festen Schlauchsitz

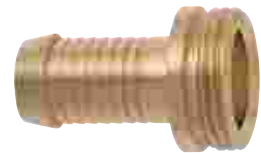
Material:.....Messing

GEKA® plus 1/3-Schlauchverschraubungen, schwere Ausführung

mit Bund, flachdichtend bei Verwendung eines Flachdichtrings.

Außengewinde mm	20,95	20,95	26,44	26,44	26,44
Außengewinde	G1/2	G1/2	G3/4	G3/4	G3/4
Schlauch ID mm	10	13	13	16	19
Schlauchgröße	3/8"	1/2"	1/2"	5/8"	3/4"
VE Stück	10	10	10	10	10
Umkarton Stück	500	400	300	250	250
Artikel Nr.	25.1075	25.1751	25.1076	25.1077	25.1763

Außengewinde mm	33,25	33,25	33,25	41,91	41,91
Außengewinde	G1	G1	G1	G1¼	G1¼
Schlauch ID mm	13	19	25	19	25
Schlauchgröße	1/2"	3/4"	1"	3/4"	1"
VE Stück	10	10	10	10	10
Umkarton Stück	250	200	120	160	140
Artikel Nr.	25.1781	25.1078	25.1784	25.1793	25.1079



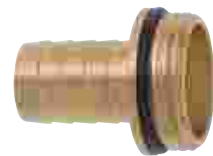
3

GEKA® plus 1/3-Schlauchverschraubungen

mit Bund und O-Ring NBR

Außengewinde mm	20,95	26,44	26,44	33,25	33,25
Außengewinde	G1/2	G3/4	G3/4	G1	G1
Schlauch ID mm	13	13	19	19	25
Schlauchgröße	1/2"	1/2"	3/4"	3/4"	1"
VE Stück	10	10	10	10	10
Umkarton Stück	500	300	250	250	200
Artikel Nr.	24.1751	24.1076	24.1763	24.1078	24.1784

Außengewinde mm	41,91	41,91	47,80	47,80
Außengewinde	G1¼	G1¼	G1½	G1½
Schlauch ID mm	25	32	32	38
Schlauchgröße	1"	1¼"	1¼"	1½"
VE Stück	10	10	5	10
Umkarton Stück	120	90	80	80
Artikel Nr.	24.1079	24.1794	24.1097	24.1797



GEKA® 1/3-Schlauchverschraubungen

Vorteil / Nutzen:.....Tülle mit schlauchschonendem Rippenprofil garantiert festen Schlauchsitz, flachdichtend bei Verwendung eines Flachdichtrings.

Material:.....Messing

GEKA® 1/3-Schlauchverschraubungen

Außengewinde mm	20,95	20,95	26,44	26,44	26,44	33,25
Außengewinde	G1/2	G1/2	G3/4	G3/4	G3/4	G1
Schlauch ID mm	10	13	13	16	19	19
Schlauchgröße	3/8"	1/2"	1/2"	5/8"	3/4"	3/4"
VE Stück	10	10	10	10	10	10
Umkarton Stück	500	500	500	500	350	250
Artikel Nr.	26.1075	26.1751	26.1076	26.1077	26.1763	26.1078

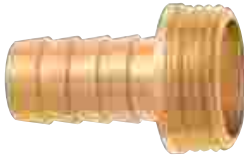
Außengewinde mm	33,25	41,91	41,91	47,80	47,80	59,61
Außengewinde	G1	G1¼	G1¼	G1½	G1½	G2
Schlauch ID mm	25	25	32	32	38	50
Schlauchgröße	1"	1"	1¼"	1¼"	1½"	2"
VE Stück	10	10	5	5	5	5
Umkarton Stück	250	200	100	100	100	40
Artikel Nr.	26.1784	26.1079	26.1794.9	26.1097	26.1797	26.1178



1/3-Schlauchverschraubungen CH, schwere Ausführung

Vorteil / Nutzen:..... Tülle mit schlauchschonendem Rippenprofil garantiert festen Schlauchsitz, mit Bund, flachdichtend bei Verwendung eines Flachdichtrings.

Material:..... Messing



1/3-Schlauchverschraubungen CH

Spezielle Ausführungen, die besonders in der Schweiz eingesetzt werden.

Außengewinde mm	20,95	20,95	20,95	26,44	26,44	26,44
Außengewinde	G1/2	G1/2	G1/2	G3/4	G3/4	G3/4
Schlauch ID mm	10	13	16	13	16	19
Schlauchgröße	3/8"	1/2"	5/8"	1/2"	5/8"	3/4"
VE Stück	10	10	10	10	10	10
Umkarton Stück	500	450	500	500	300	350
Artikel Nr.	25.1074	25.1750	25.1757	25.1748	25.1747	25.1746

Außengewinde mm	33,25	33,25	33,25	33,25	33,25
Außengewinde	G1	G1	G1	G1	G1
Schlauch ID mm	13	16	19	22	25
Schlauchgröße	1/2"	5/8"	3/4"	7/8"	1"
VE Stück	10	10	10	10	10
Umkarton Stück	250	250	250	220	180
Artikel Nr.	25.1745	25.1787	25.1744	25.1743	25.1742

3

GEKA® plus 1/3-Schlauchverschraubungen Sechskant

Vorteil / Nutzen:..... Tülle mit schlauchschonendem Rippenprofil garantiert festen Schlauchsitz

Material:..... Messing

Dichtung:..... flachdichtend mit Sechskant



Große Wandstärke für höhere Sicherheit

GEKA® plus-1/3-Schlauchverschraubungen Außengewinde

Außengewinde mm	16,66	16,66	16,66	20,95	20,95	20,95
Außengewinde	G3/8	G3/8	G3/8	G1/2	G1/2	G1/2
Schlauch ID mm	8	10	13	10	13	16
Schlauchgröße	1/4"	3/8"	1/2"	3/8"	1/2"	5/8"
Sechskant SW mm	17	17	17	22	22	22
VE Stück	10	10	10	10	10	10
Umkarton Stück	500	500	500	400	350	360
Artikel Nr.	17.0248	17.0250	17.0251	17.0750	17.0751	17.0752

Außengewinde mm	20,95	26,44	26,44	26,44	26,44	33,25
Außengewinde	G1/2	G3/4	G3/4	G3/4	G3/4	G1
Schlauch ID mm	19	13	16	19	25	19
Schlauchgröße	3/4"	1/2"	5/8"	3/4"	1"	3/4"
Sechskant SW mm	22	32	32	32	32	37
VE Stück	10	10	10	10	10	10
Umkarton Stück	300	250	250	250	130	150
Artikel Nr.	17.0753	17.0760	17.0762	17.0763	17.0764	17.0780

Außengewinde mm	33,25	33,25	33,25	33,25	41,91	41,91
Außengewinde	G1	G1	G1	G1	G1¼	G1¼
Schlauch ID mm	16	25	22	32	25	32
Schlauchgröße	5/8"	1"	7/8"	1¼"	1"	1¼"
Sechskant SW mm	37	37	37	37	50	50
VE Stück	10	10	10	10	10	10
Umkarton Stück	200	150	150	100	80	60
Artikel Nr.	17.0782	17.0784	17.0785	17.0786	17.0790	17.0794

Außengewinde mm	41,91	47,80	47,80	59,61	75,18	87,88	113,03
Außengewinde	G1¼	G1½	G1½	G2	G2½	G3	G4
Schlauch ID mm	38	32	38	50	63	76	102
Schlauchgröße	1½"	1¼"	1½"	2"	2½"	3"	4"
Sechskant SW mm	48	55	55	70	80	95	122
VE Stück	10	5	10	2	1	1	1
Umkarton Stück	60	55	60	32	20	12	8
Artikel Nr.	88.1504	17.1097	17.0797	17.0799	17.1125	17.1130	17.1140

GEKA® 1/3-Schlauchverschraubungen Sechskant, leichte Ausführung

Vorteil / Nutzen:.....Tülle mit schlauchschonendem Rippenprofil garantiert festen Schlauchsitz
 Material:.....Messing
 Dichtung:.....flachdichtend mit Sechskant

GEKA® 1/3-Schlauchverschraubungen mit Außengewinde, leichte Ausführung

Außengewinde mm	16,66	16,66	16,66	20,95	20,95	20,95
Außengewinde	G3/8	G3/8	G3/8	G1/2	G1/2	G1/2
Schlauch ID mm	8	10	13	10	13	16
Schlauchgröße	1/4"	3/8"	1/2"	3/8"	1/2"	5/8"
Sechskant SW mm	17	17	21	21	21	22
VE Stück	10	10	10	10	10	10
Umkarton Stück	550	700	600	600	500	400
Artikel Nr.	17.0258	17.0260	17.0261	17.7500	17.7501	17.7502

Außengewinde mm	20,95	26,44	26,44	26,44	26,44	33,25
Außengewinde	G1/2	G3/4	G3/4	G3/4	G3/4	G1
Schlauch ID mm	19	13	16	19	25	19
Schlauchgröße	3/4"	1/2"	5/8"	3/4"	1"	3/4"
Sechskant SW mm	21	23	19	22	27	30
VE Stück	10	10	10	10	10	10
Umkarton Stück	330	400	350	260	200	200
Artikel Nr.	17.7503	17.7600	17.7602	17.7603	17.7604	17.7800

Außengewinde mm	33,25	33,25	41,91	47,80	59,61
Außengewinde	G1	G1	G1¼	G1½	G2
Schlauch ID mm	25	32	32	38	50
Schlauchgröße	1"	1¼"	1¼"	1½"	2"
Sechskant SW mm	30	34	34	45	62
VE Stück	10	10	10	10	2
Umkarton Stück	100	130	100	70	36
Artikel Nr.	17.7804	17.7806	17.7904	17.7909	17.7990



3

GEKA® plus 1/3-Schlauchverschraubungen mit Sechskant

Vorteil / Nutzen:.....Tülle mit markantem und schlauchschonendem Rippenprofil garantiert festen Schlauchsitz
 Material:.....Messing
 Dichtung:.....flachdichtend mit Dichtring

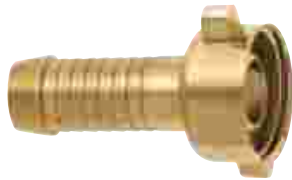
GEKA® plus 1/3-Schlauchverschraubungen mit Innengewinde mit Sechskant

Innengewinde mm	19,17	24,66	24,66	24,66	30,93	30,93	30,93
Innengewinde	G1/2	G3/4	G3/4	G3/4	G1	G1	G1
Schlauch ID mm	13	13	16	19	13	19	25
Schlauchgröße	1/2"	1/2"	5/8"	3/4"	1/2"	3/4"	1"
VE Stück	10	10	10	10	10	10	10
Umkarton Stück	300	250	240	250	250	200	100
Artikel Nr.	17.0501	17.0510	17.0520	17.0513	17.0531	17.0530	17.0534



GEKA® plus 2/3-Schlauchverschraubungen

Vorteil / Nutzen: Tülle mit erhöhter Endrippe und markantem und schlauchschonendem Rippenprofil garantiert festen Schlauchsitz
 Material: Messing
 Dichtung: flachdichtend mit Dichtring
 Besonderer Hinweis: Modelle 25.2513 und 25.2534 Tülle ohne erhöhte Endrippe



GEKA® plus 2/3-Schlauchverschraubungen

Muttern-Gewinde mm	19,17	19,17	24,66	24,66	24,66
Muttern-Gewinde	G1/2	G1/2	G3/4	G3/4	G3/4
Schlauch ID mm	10	13	10	13	16
Schlauchgröße	3/8"	1/2"	3/8"	1/2"	5/8"
VE Stück	10	10	10	10	10
Umkarton Stück	500	400	250	300	250
Artikel Nr.	25.2150	25.2501	25.2510	25.2051	25.2052

Muttern-Gewinde mm	24,66	30,93	30,93	30,93	39,59	39,59
Muttern-Gewinde	G3/4	G1	G1	G1	G1¼	G1¼
Schlauch ID mm	19	13	19	25	19	25
Schlauchgröße	3/4"	1/2"	3/4"	1"	3/4"	1"
VE Stück	10	10	10	5	5	5
Umkarton Stück	200	250	150	100	120	100
Artikel Nr.	25.2513	25.2531	25.2053	25.2534	25.2543	25.2054

3

GEKA® 2/3-Schlauchverschraubungen

Vorteil / Nutzen: Tülle mit markantem und schlauchschonendem Rippenprofil garantiert festen Schlauchsitz
 Material: Messing
 Dichtung: flachdichtend mit Dichtring



GEKA® 2/3-Schlauchverschraubungen

Muttern-Gewinde mm	19,17	19,17	24,66	24,66	24,66
Muttern-Gewinde	G1/2	G1/2	G3/4	G3/4	G3/4
Schlauch ID mm	10	13	10	13	16
Schlauchgröße	3/8"	1/2"	3/8"	1/2"	5/8"
VE Stück	10	10	10	10	10
Umkarton Stück	500	400	500	400	300
Artikel Nr.	26.2050	26.2501	26.2510	26.2051	26.2052

Muttern-Gewinde mm	24,66	30,93	30,93	30,93	39,59
Muttern-Gewinde	G3/4	G1	G1	G1	G1¼
Schlauch ID mm	19	13	19	25	25
Schlauchgröße	3/4"	1/2"	3/4"	1"	1"
VE Stück	10	10	10	10	10
Umkarton Stück	300	230	200	200	100
Artikel Nr.	26.2513	26.2531	26.2053	26.2534	26.2054

Muttern-Gewinde mm	39,59	45,48	45,48	51,43	57,29
Muttern-Gewinde	G1¼	G1½	G1½	G1¾	G2
Schlauch ID mm	32	32	38	38	50
Schlauchgröße	1¼"	1¼"	1½"	1½"	2"
VE Stück	5	10	5	5	5
Umkarton Stück	100	60	80	60	25
Artikel Nr.	26.2544	26.2154	26.2547	26.2157	26.2599

2/3-Schlauchverschraubungen CH, schwere Ausführung

Vorteil / Nutzen:.....Tülle mit schlauchschonendem Rippenprofil garantiert festen Schlauchsitz

Material:.....Messing

Dichtung:.....flachdichtend mit Dichtring

2/3-Schlauchverschraubungen CH

Spezielle Ausführungen, die besonders in der Schweiz eingesetzt werden.

Mutter-Gewinde mm	15,39	15,39	19,17	19,17	19,17
Mutter-Gewinde	G3/8	G3/8	G1/2	G1/2	G1/2
Schlauch ID mm	10	13	10	13	16
Schlauchgröße	3/8"	1/2"	3/8"	1/2"	5/8"
VE Stück	10	10	10	10	10
Umkarton Stück	500	500	300	300	400
Artikel Nr.	25.2048	25.2046	25.2047	25.2901	25.2902

Mutter-Gewinde mm	24,66	24,66	24,66	30,93	30,93
Mutter-Gewinde	G3/4	G3/4	G3/4	G1	G1
Schlauch ID mm	13	16	19	13	16
Schlauchgröße	1/2"	5/8"	3/4"	1/2"	5/8"
VE Stück	10	10	10	10	10
Umkarton Stück	200	200	180	200	150
Artikel Nr.	25.2851	25.2852	25.2903	25.2045	25.2904

Mutter-Gewinde mm	30,93	30,93	30,93	39,59
Mutter-Gewinde	G1	G1	G1	G1 1/4
Schlauch ID mm	19	22	25	25
Schlauchgröße	3/4"	7/8"	1"	1"
VE Stück	10	10	10	10
Umkarton Stück	120	200	150	80
Artikel Nr.	25.2853	25.2044	25.2043	25.2042



3

2/3-Schlauchverschraubungen CH, leichte Ausführung

Vorteil / Nutzen:.....Tülle mit markantem und schlauchschonendem Rippenprofil garantiert festen Schlauchsitz

Material:.....Messing

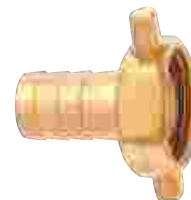
Dichtung:.....flachdichtend mit Dichtring

2/3-Schlauchverschraubungen CH

Spezielle Ausführungen, die besonders in der Schweiz eingesetzt werden

Mutter-Gewinde mm	19,17	19,17	24,66	24,66
Mutter-Gewinde	G1/2	G1/2	G3/4	G3/4
Schlauch ID mm	13	16	13	16
Schlauchgröße	1/2"	5/8"	1/2"	5/8"
VE Stück	10	10	10	10
Umkarton Stück	340	350	300	250
Artikel Nr.	25.2701	25.2702	25.2651	25.2652

Mutter-Gewinde mm	24,66	30,93	30,93	30,93
Mutter-Gewinde	G3/4	G1	G1	G1
Schlauch ID mm	19	16	19	25
Schlauchgröße	3/4"	5/8"	3/4"	1"
VE Stück	10	10	10	10
Umkarton Stück	200	200	150	130
Artikel Nr.	25.2703	25.2704	25.2653	25.2705



GEKA® 2/3-Schlauchverschraubungen *verchromt*

Vorteil / Nutzen:..... Tülle mit markantem und schlauchschonendem Rippenprofil garantiert festen Schlauchsitz
 Material:..... Messing verchromt
 Dichtung:..... flachdichtend mit Dichtring



GEKA® 2/3-Schlauchverschraubungen verchromt

Muttern-Gewinde mm	24,66	30,93
Muttern-Gewinde	G3/4	G1
Schlauch ID mm	13	19
Schlauchgröße	1/2"	3/4"
VE Stück	10	10
Umkarton Stück	400	200
Artikel Nr.	26.4051	26.4053

GEKA® 2/3-Schlauchverschraubungen *Edelstahl*

Vorteil / Nutzen:..... Tülle mit markantem und schlauchschonendem Rippenprofil garantiert festen Schlauchsitz
 Material:..... Edelstahl ähnlich 1.4301
 Dichtung:..... flachdichtend mit Dichtring

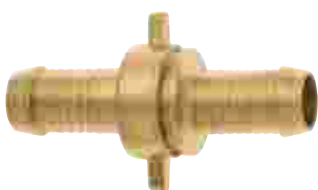


GEKA® 2/3-Schlauchverschraubungen Edelstahl

Muttern-Gewinde mm	24,66	30,93
Muttern-Gewinde	G3/4	G1
Schlauch ID mm	13	19
Schlauchgröße	1/2"	3/4"
VE Stück	10	10
Umkarton Stück	300	250
Artikel Nr.	26.0103	26.0105

GEKA® plus 3/3-Schlauchverschraubungen

Vorteil / Nutzen:..... Tüllen mit markantem und schlauchschonendem Rippenprofil garantieren festen Schlauchsitz
 Material:..... Messing
 Dichtung:..... flachdichtend mit Dichtring

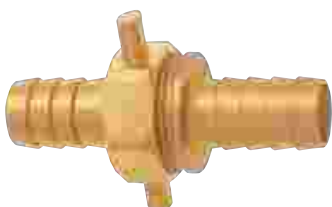


GEKA® plus 3/3-Schlauchverschraubungen

Muttern-Gewinde mm	24,66	30,93	39,59
Muttern-Gewinde	G3/4	G1	G1¼
Schlauch ID mm	13	19	25
Schlauchgröße	1/2"	3/4"	1"
VE Stück	10	10	1
Umkarton Stück	160	100	50
Artikel Nr.	25.3071	25.3073	25.3074

3/3-Schlauchverschraubungen CH, schwere Ausführung

Vorteil / Nutzen:..... Tüllen mit markantem und schlauchschonendem Rippenprofil garantiert festen Schlauchsitz
 Material:..... Messing
 Dichtung:..... flachdichtend mit Dichtring



3/3-Schlauchverschraubungen CH

Spezielle Ausführungen, die besonders in der Schweiz eingesetzt werden

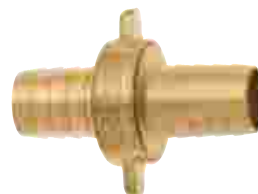
Muttern-Gewinde mm	24,66	24,66	24,66	30,93
Muttern-Gewinde	G3/4	G3/4	G3/4	G1
Schlauch ID mm	13	16	19	19
Schlauchgröße	1/2"	5/8"	3/4"	3/4"
VE Stück	10	10	10	10
Umkarton Stück	300	140	120	100
Artikel Nr.	25.3068	25.3066	25.3064	25.3063

GEKA® 3/3-Schlauchverschraubungen

Vorteil / Nutzen:.....Tüllen mit schlauchschonendem Rippenprofil garantieren festen Schlauchsitz
 Material:.....Messing
 Dichtung:.....flachdichtend mit Dichtring

GEKA® 3/3-Schlauchverschraubungen

Mutter-Gewinde mm	24,66	30,93	39,59
Mutter-Gewinde	G3/4	G1	G1¼
Schlauch ID mm	13	19	25
Schlauchgröße	1/2"	3/4"	1"
VE Stück	10	10	10
Umkarton Stück	200	120	100
Artikel Nr.	26.3071	26.3073	26.3074



GEKA® 2/3 Winkelschlauchverschraubungen

Vorteil / Nutzen:.....Tülle mit markantem und schlauchschonendem Rippenprofil garantiert festen Schlauchsitz
 Material:.....Messing / Messing verchromt
 Dichtung:.....flachdichtend mit Dichtring

GEKA® 2/3-Winkelschlauchverschraubungen

Mutter-Gewinde mm	19,17	19,17	24,66	24,66	30,93
Mutter-Gewinde	G1/2	G1/2	G3/4	G3/4	G1
Schlauch ID mm	10	13	10	13	19
Schlauchgröße	3/8"	1/2"	3/8"	1/2"	3/4"
VE Stück	10	10	10	10	10
Umkarton Stück	300	300	250	250	200
Artikel Nr.	28.2050	28.2501	28.2510	28.2051	28.2053



GEKA® 2/3-Winkelschlauchverschraubungen verchromt

Mutter-Gewinde mm	19,17	24,66	30,93
Mutter-Gewinde	G1/2	G3/4	G1
Schlauch ID mm	10	13	19
Schlauchgröße	3/8"	1/2"	3/4"
VE Stück	10	10	10
Umkarton Stück	250	250	150
Artikel Nr.	28.4050	28.4051	28.4053



GEKA® 2/3 Winkelschlauchverschraubungen *Kunststoff*

Vorteil / Nutzen:.....Tülle mit markantem und schlauchschonendem Rippenprofil garantiert festen Schlauchsitz
 Material:.....Kunststoff PP GF25
 Dichtung:.....flachdichtend mit Dichtring

GEKA® 2/3-Winkelschlauchverschraubungen

Mutter-Gewinde mm	24,66	24,66
Mutter-Gewinde	G3/4	G3/4
Schlauch ID mm	10	13
Schlauchgröße	3/8"	1/2"
VE Stück	10	10
Umkarton Stück	250	300
Artikel Nr.	28.6510	28.6051



3



GEKA® plus Standrohrverschraubungen

Vorteil / Nutzen:.....**erleichtert die Montage bei „Rohr-zu-Schlauchverbindungen“**
 Tülle mit erhöhter Endrippe und schlauchschonendem Rippenprofil
 garantieren festen Schlauchsitz

Material:.....Messing

Dichtung:.....flachdichtend mit Dichtring



GEKA® plus Standrohrverschraubungen mit Außengewinde

Muttern-Gewinde mm	24,66	30,93	39,59
Muttern-Gewinde	G3/4	G1	G1¼
Außengewinde mm	20,95	26,44	33,25
Außengewinde	G1/2	G3/4	G1
Schlauch ID mm	13	19	25
Schlauchgröße	1/2"	3/4"	1"
Sechskant SW mm	27	34	41
VE Stück	10	10	10
Umkarton Stück	150	80	50
Artikel Nr.	31.0046	31.0048	31.0049

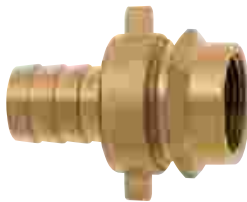
3

GEKA® Standrohrverschraubungen

Vorteil / Nutzen:.....**erleichtert die Montage bei „Rohr-zu-Schlauchverbindungen“**
 Tülle mit schlauchschonendem Rippenprofil garantiert festen Schlauchsitz

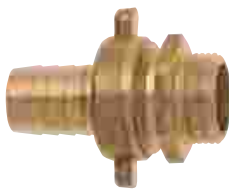
Material:.....Messing

Dichtung:.....flachdichtend mit Dichtring



GEKA® Standrohrverschraubungen mit Innengewinde

Muttern-Gewinde mm	24,66	30,93	39,59
Muttern-Gewinde	G3/4	G1	G1¼
Innengewinde mm	19,17	24,66	30,93
Innengewinde	G1/2	G3/4	G1
Schlauch ID mm	13	19	25
Schlauchgröße	1/2"	3/4"	1"
Sechskant SW mm	27	34	41
VE Stück	10	10	10
Umkarton Stück	200	120	60
Artikel Nr.	31.4100	31.4300	31.4400



GEKA® Standrohrverschraubungen mit Außengewinde

Muttern-Gewinde mm	24,66	30,93	39,59	45,48	51,43
Muttern-Gewinde	G3/4	G1	G1¼	G1½	G1¾
Außengewinde mm	20,95	26,44	33,25	41,91	47,80
Außengewinde	G1/2	G3/4	G1	G1¼	G1½
Schlauch ID mm	13	19	25	32	38
Schlauchgröße	1/2"	3/4"	1"	1¼"	1½"
Sechskant SW mm	27	34	41	50	55
VE Stück	10	10	10	5	1
Umkarton Stück	200	100	60	40	21
Artikel Nr.	31.4600	31.4800	31.4900	31.5096	31.5097

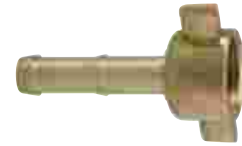
GEKA® plus Anschlussverschraubungen

Vorteil / Nutzen:.....Tülle mit markantem und schlauchschonendem Rippenprofil garantiert festen Schlauchsitz
 Material:.....Messing
 Dichtung:.....flachdichtend mit Dichtring
 Anwendungsbereich:.....unter anderem für Geräte zur Schädlingsbekämpfung
 Besonderer Hinweis:.....Modelle 58.4621 und 58.4651 mit extra langer Tülle und 2 erhöhten Rippen

GEKA® plus Anschlussverschraubungen

Mit massiver Knebel-Überwurfmutter.

Muttern-Gewinde mm	19,17	19,17	19,17	19,17
Muttern-Gewinde	G1/2	G1/2	G1/2	G1/2
Schlauch ID mm	10	10	13	13
Schlauchgröße	3/8"	3/8"	1/2"	1/2"
VE Stück	10	10	10	10
Umkarton Stück	300	350	370	350
Artikel Nr.	58.4620	58.4621	58.4650	58.4651



GEKA® plus Ersatzteile für Schlauchverschraubungen

GEKA® plus Hutschmutzsieb für Schlauchverschraubungen

Material:.....Gewebe: V2A; Flachdichtring: Kunststoff PE

VE Stück	10
Umkarton Stück	3000
Artikel Nr.	25.5251



Flachdichtringe GEKA® und GEKA® plus für 2/3-Schlauchverschraubungen

Material:.....NBR

Zu Artikel Nr.	25.2047, 25.2150, 25.2501, 25.2901, 25.2902	25.2502, 26.2050, 26.2501, 28.2050, 28.2501, 28.4050	25.2701, 25.2702	26.2534
Abmessung ca. mm	17 x 11 x 1,5	17 x 12 x 1,5	18,5 x 13 x 2	30 x 23 x 2
VE Stück	50	50	50	50
Artikel Nr.	10.5109	26.5050	12.5110	12.5113



Zu Artikel Nr.	26.2510, 28.2051, 28.2510, 28.4051, 28.6051, 25.2851	25.2051, 25.2052, 25.2510, 25.2513, 25.2651, 25.3071, 26.2051, 28.6510	25.2652, 26.2052
Abmessung ca. mm	23 x 14 x 1,5	23 x 14,8 x 1,5	23 x 15 x 2
VE Stück	50	50	50
Artikel Nr.	26.5051	25.5051	25.5752

Zu Artikel Nr.	25.2653, 25.2704, 25.2853, 25.2904, 26.2053, 25.2045, 25.2531, 25.2534, 25.3073, 26.2053, 26.2531, 28.2053, 28.4053	25.2042, 26.2054	25.2054, 25.2543, 25.3074
Abmessung ca. mm	29 x 19 x 2	38 x 25 x 2	38 x 26,5 x 2
VE Stück	50	50	50
Artikel Nr.	25.5053	26.5054	25.5054

Zu Artikel Nr.	26.2544	26.2154	26.2547	26.2157	26.2599
Abmessung ca. mm	38,5 x 29 x 2	43 x 32 x 2	44,5 x 36,3 x 2	50 x 40 x 2	55 x 48 x 2
VE Stück	10	10	1	1	1
Artikel Nr.	26.5155	26.5154	26.5156	26.5157	26.5599

GEKA® plus Flachdichtringe NBR Set

12-teiliges Set aus Flachdichtringen: 3 x 26.5050, 3 x 25.5051, 3 x 25.5053 und 3 x 26.5054

VE Stück	20
Artikel Nr.	26.5000.9



3



GEKA® plus Schlauchverbindungen

Vorteil / Nutzen:..... mit erhöhter Endrippe und markantem und schlauchschonendem Rippenprofil garantiert festen Schlauchsitz

Material:..... Messing



GEKA® plus Schlauchverbindungen schwer, Messing

Schlauch ID mm	5 - 6	10	13	19 x 13	19	25	32
Schlauchgröße	1/4"	3/8"	1/2"	3/4" x 1/2"	3/4"	1"	1 1/4"
Länge ca. mm	43	43	61	63	66	84	110
VE Stück	10	10	10	10	10	10	10
Umkarton Stück	1600	1000	500	400	250	130	50
Artikel Nr.	32.0031	32.0034	32.0061	32.0631	32.0063	32.0064	32.0066

GEKA® Schlauchverbindungen

Vorteil / Nutzen:..... mit schlauchschonendem Rippenprofil garantiert festen Schlauchsitz

Material:..... Messing / Messingblech

3



GEKA® Schlauchverbindungen Messing

Schlauch ID mm	10	13	16	19 x 13	19
Schlauchgröße	3/8"	1/2"	5/8"	3/4" x 1/2"	3/4"
Länge ca. mm	50	55	55	55	55
VE Stück	10	10	10	10	10
Umkarton Stück	1000	500	500	250	300
Artikel Nr.	32.1060	32.1061	32.1062	32.1631	32.1063

Schlauch ID mm	25	32	38	22	50
Schlauchgröße	1"	1 1/4"	1 1/2"	7/8"	2"
Länge ca. mm	55	68	85	50	88
VE Stück	10	10	5	10	5
Umkarton Stück	200	100	60	250	35
Artikel Nr.	32.1064	32.1066	32.1067	32.1068	32.1069

GEKA® Schlauchverbindungen leicht, Messingblech

Schlauch ID mm	10	13	19	25
Schlauchgröße	3/8"	1/2"	3/4"	1"
Länge ca. mm	50	50	50	59
VE Stück	20	20	20	20
Umkarton Stück	1000	500	440	400
Artikel Nr.	32.8510	32.8513	32.8519	32.8525

Schlauchverbindungen Kunststoff

Vorteil / Nutzen:..... garantiert festen Schlauchsitz

Material:..... Kunststoff POM



Schlauchverbindungen gerade, Kunststoff

Schlauch ID mm	4	6	8	10	12	19
Schlauchgröße	-	1/4"	-	3/8"	-	3/4"
Länge mm	35	49	56	63	66,5	76
Anzahl pro VE Stück	4	4	4	4	2	2
VE Stück	10	10	10	10	10	10
Umkarton Stück	750	300	300	250	200	200
Artikel Nr.	32.2704.99	32.2706.99	32.2708.99	32.2710.99	32.2712.99	32.2719.99



Schlauchverbindungen Y, Kunststoff

Schlauch ID mm	4	6	8	10	12	19
Schlauchgröße	-	1/4"	-	3/8"	-	3/4"
Länge mm	25,5	44	51	54	64	72
Anzahl pro VE Stück	2	2	2	2	1	1
VE Stück	10	10	10	10	20	20
Umkarton Stück	1000	500	350	250	240	200
Artikel Nr.	32.3204.99	32.3206.99	32.3208.99	32.3210.99	32.3212.99	32.3219.99

GEKA® plus Regentonnen Set Design

GEKA® plus Regentonnen Set Design 3/4"

Vorteil / Nutzen:.....**zur Montage an Regentonnen**; ideal für den Einsatz in Gärten, auf Terrassen, auf Balkonen, für anspruchsvolle designorientierte Kunden

Material:.....Design Wasserhahn und Regentonnen-Anschluss: Messing verchromt; Gewindegewinde: Teflon

Lieferumfang: 1 x Regentonnen Anschluss verchromt, Design-Wasserhahn 3/4" mit Tülle, 1 x Dichtbandrolle

Verpackung	Einzelprodukt im PE-Beutel mit Euroloch, VE mit Blisterleiste	
für Lochdurchmesser mm	34 - 37	
Regentonnen-Anschluss Außengewinde mm	33,25	
Regentonnen-Anschluss Außengewinde	G1	
Regentonnen-Anschluss Innengewinde mm	24,66	
Regentonnen-Anschluss Innengewinde	G3/4	
Außengewinde am Einlauf mm	26,44	
Außengewinde am Einlauf	G3/4	
Außengewinde am Auslauf mm	33,25	
Außengewinde am Auslauf	G1	
Nennweite (NW) mm	19	
Nenngröße	3/4"	
VE Stück	6	
Artikel Nr.	46.8126.8	



3

GEKA® Regentonnenanschlüsse

Vorteil / Nutzen:.....**zur Montage an Regentonnen**

Material:.....Messing/Messing verchromt

GEKA® Regentonnenanschlüsse Messing

Innengewinde mm	19,17	24,66
Innengewinde	G1/2	G3/4
Außengewinde mm	26,44	33,25
Außengewinde	G3/4	G1
VE Stück	10	10
Umkarton Stück	200	120
Artikel Nr.	30.0021.9	30.0023.9



GEKA® Regentonnenanschlüsse Messing verchromt

Innengewinde mm	24,66
Innengewinde	G3/4
Außengewinde mm	33,25
Außengewinde	G1
VE Stück	10
Umkarton Stück	120
Artikel Nr.	30.0010.9



GEKA® Regentonnenanschlüsse

GEKA® Kugelauslaufventil Set

Vorteil / Nutzen:.....**zur Montage an Regentonnen**, ideal für die Bereitstellung großer Wassermengen

Material:Kugelauslaufventil Gehäuse: Messing vernickelt; Kugelauslaufventil Hebel: Aluminium; Regentonnen-Anschluss: Messing; Gewindeband: Teflon

Lieferumfang: 1 x Kugelauslaufventil; 1 Dichtbandrolle



Verpackung	Einzelprodukt im PE-Beutel mit Euroloch, VE mit Blisterleiste	Einzelprodukt im PE-Beutel mit Euroloch, VE mit Blisterleiste
Außengewinde am Einlauf mm	20,95	26,44
Außengewinde am Einlauf	G1/2	G3/4
Außengewinde am Auslauf mm	26,44	33,25
Außengewinde am Auslauf	G3/4	G1
Nennweite (NW) mm	13	19
Nenngröße	1/2"	3/4"
VE Stück	6	6
Artikel Nr.	35.3507.8	35.3508.8

3

GEKA® Regentonnen Anschluss Set

Vorteil / Nutzen:.....**zur Montage an Regentonnen**, ideal für die Bereitstellung großer Wassermengen

Material:Kugelauslaufventil Gehäuse: Messing vernickelt; Kugelauslaufventil Hebel: Aluminium; Regentonnen-Anschluss: Messing; Gewindeband: Teflon

Lieferumfang: 1 x Kugelauslaufventil; 1 x Regentonnen-Anschluss; 1 x Dichtbandrolle



Verpackung	Einzelprodukt im PE-Beutel mit Euroloch, VE mit Blisterleiste	
für Lochdurchmesser mm	27 - 30	34 - 37
Regentonnen-Anschluss Außengewinde mm	26,44	33,25
Regentonnen-Anschluss Außengewinde	G3/4	G1
Regentonnen-Anschluss Innengewinde mm	19,17	24,66
Regentonnen-Anschluss Innengewinde	G1/2	G3/4
Außengewinde am Einlauf mm	20,95	26,44
Außengewinde am Einlauf	G1/2	G3/4
Außengewinde am Auslauf mm	26,44	33,25
Außengewinde am Auslauf	G3/4	G1
Nennweite (NW) mm	13	19
Nenngröße	1/2"	3/4"
VE Stück	6	6
Artikel Nr.	35.3505.8	35.3506.8

GEKA® Regentonnen Anschluss Set

Vorteil / Nutzen:**zur Montage an Regentonnen**, ideal für die Bereitstellung großer Wassermengen

Material:Kugelauslaufventil Gehäuse: Messing vernickelt; Kugelauslaufventil Hebel: Aluminium; Regentonnen-Anschluss: Messing; Saugkorb: Geflecht Edelstahl, Bund und Gewinde: Kunststoff Nylon; Gewindeband: Teflon

Lieferumfang: 1 x Kugelauslaufventil; 1 x Regentonnen-Anschluss; 1 x Saugkorb; 1 x Teflon-Gewindeband

Verpackung: Einzelprodukt im PE-Beutel mit Euroloch, VE mit Blisterleiste



Verpackung	Einzelprodukt im PE-Beutel mit Euroloch, VE mit Blisterleiste	
Für Lochdurchmesser mm	27 - 30	34 - 37
Regentonnen-Anschluss Außengewinde	G3/4	G1
Regentonnen-Anschluss Außengewinde mm	26,44	33,25
Regentonnen-Anschluss Innengewinde	G1/2	G3/4
Regentonnen-Anschluss Innengewinde mm	19,17	24,66
Außengewinde am Einlauf	G1/2	G3/4
Außengewinde am Einlauf mm	20,95	26,44
Außengewinde am Auslauf	G3/4	G1
Außengewinde am Auslauf mm	26,44	33,25
Nenngröße	1/2"	3/4"
Nennweite (NW) mm	13	19
VE Stück	6	6
Artikel Nr.	35.3509.8	35.3510.8

GEKA® Regentonnenanschlüsse

GEKA® Regentonnen-Anschluss Set Tülle 90°

Vorteil / Nutzen:.....**zur Montage an Regentonnen**
 Material:.....Regentonnen-Anschluss: Messing; Schlauchschelle: Edelstahl, Sechskantschraube: Stahl chromatiert; Gewindeband: Teflon
 Lieferumfang:.....1 x Regentonnen-Anschluss; 1 x Winkelstück 90°; 1 x 1/3-Schlauchverschraubung; 1 x Schlauchschelle; 1 x Dichtbandrolle

Verpackung	Einzelprodukt im PE-Beutel mit Euroloch, VE mit Blisterleiste	
für Lochdurchmesser mm	34 - 37	
Außengewinde mm	33,25	
Außengewinde	G1	
Schlauch ID mm	25	
Schlauchgröße	1"	
VE Stück	6	
Artikel Nr.	30.0025.8	



GEKA® Regentonnen-Anschluss Set Tülle

Vorteil / Nutzen:.....**zur Montage an Regentonnen**
 Material:.....Regentonnen-Anschluss: Messing; Schlauchschelle: Edelstahl, Sechskantschraube: Stahl chromatiert; Gewindeband: Teflon
 Lieferumfang:.....1 x Regentonnen-Anschluss; 1 x 1/3-Schlauchverschraubung; 1 x Schlauchschelle; 1 x Dichtbandrolle

Verpackung	Einzelprodukt im PE-Beutel mit Euroloch, VE mit Blisterleiste	
für Lochdurchmesser mm	34 - 37	
Außengewinde mm	33,25	
Außengewinde	G1	
Schlauch ID mm	25	
Schlauchgröße	1"	
VE Stück	6	
Artikel Nr.	30.0024.8	



GEKA® Regentonnen Verbinder Set

Vorteil / Nutzen:.....**zum Verbinden von Regentonnen**
 Material:.....Saug-/Druckspiralschlauch: Kunststoff PVC grün; Regentonnen-Anschluss: Messing; Schlauchschellen: Edelstahl, Sechskantschraube: Stahl chromatiert
 Lieferumfang:.....1 x 25 cm Saug-/Druckspiralschlauch 1"; 2 x Regentonnenanschluss IG 3/4 x AG1; 2 x 2/3-Schlauchverschraubung IG G1; 2 x Schlauchschellen 20-32 mm

Verpackung	Einzelprodukt im PE-Beutel mit Euroloch, VE mit Blisterleiste	
für Lochdurchmesser mm	34 - 37	
Außengewinde mm	33,25	
Außengewinde	G1	
Schlauch ID mm	25	
Schlauchgröße	1"	
Schlauchlänge ca. m	0,25	
VE Stück	6	
Artikel Nr.	30.0030.8	



3

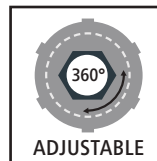


GEKA® plus IBC Adapter

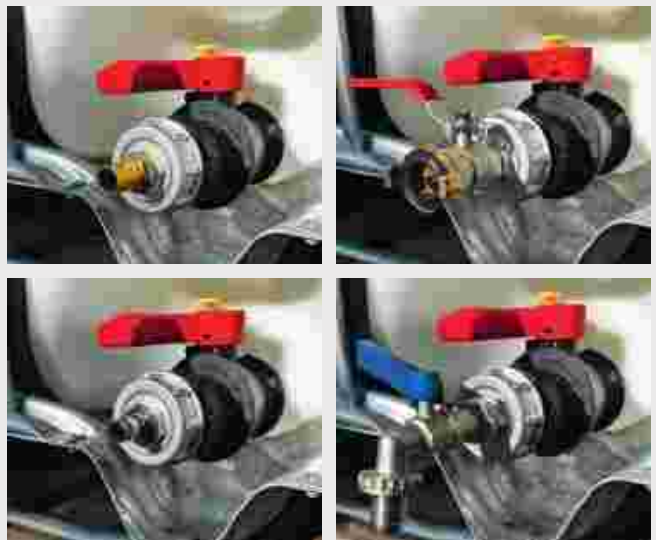
- Vorteile / Nutzen: Zur Montage an IBC Container mit einem Auslasshahn mit S60x6 Grobgewinde
Robust und langlebig durch Metallausführung
Einfache Montage und Ausrichten der Position durch 360° drehbaren Innenring
- Material: IBC Adapter: Aluminium; Flachdichtringe: NBR
- Lieferumfang: 1 x IBC Adapter
- Verpackung: Einzelprodukt im PE-Beutel mit Euroloch, VE mit Blisterleiste



IBC Adapter-Anschluss	S60x6
IBC Adapter Innengewinde	G3/4
IBC Adapter Innengewinde mm	24,66
VE Stück	6
Artikel Nr.	30.0040.8



3



Durch den 360° drehbaren Innenring des IBC Adapters lassen sich alle Komponenten einfach montieren und ausrichten.



GEKA® plus IBC Adapter

GEKA® plus IBC Adapter Set Tülle

Vorteile / Nutzen: Zur Montage an IBC Container mit einem Auslasshahn mit S60x6 Grobgewinde
Robust und langlebig durch Metallausführung
Einfache Montage und Ausrichten der Position durch 360° drehbaren Innenring
 Mit Tülle zur Wasserentnahme mit einem Schlauch

Material: IBC Adapter: Aluminium; Flachdichtringe: NBR; Tülle: Messing

Lieferumfang: 1 x IBC Adapter; 1 x GEKA® 1/3-Schlauchverschraubung

Verpackung: Einzelprodukt im PE-Beutel mit Euroloch, VE mit Blisterleiste

IBC Adapter-Anschluss	S60x6
IBC Adapter Innengewinde	G3/4
IBC Adapter Innengewinde mm	24,66
Tülle Außengewinde	G3/4
Tülle Außengewinde mm	26,44
Schlauchgröße	3/4"
Schlauch ID mm	19
VE Stück	6
Artikel Nr.	30.0041.8



3

GEKA® plus IBC Adapter Set Kupplung

Vorteile / Nutzen: Zur Montage an IBC Container mit einem Auslasshahn mit S60x6 Grobgewinde
Robust und langlebig durch Metallausführung
Einfache Montage und Ausrichten der Position durch 360° drehbaren Innenring
 Mit GEKA® Kupplung zur Wasserentnahme mit einem Schlauch mit GEKA® Klauenkupplung

Material: IBC Adapter: Aluminium; Dichtungen: NBR; Kupplung: Messing

Lieferumfang: 1 x IBC Adapter; 1 x GEKA® Gewindestück

Verpackung: Einzelprodukt im PE-Beutel mit Euroloch, VE mit Blisterleiste

IBC Adapter-Anschluss	S60x6
IBC Adapter Innengewinde	G3/4
IBC Adapter Innengewinde mm	24,66
Kupplung Außengewinde	G3/4
Kupplung Außengewinde mm	26,44
VE Stück	6
Artikel Nr.	30.0042.8



GEKA® plus IBC Adapter Set Stecker

Vorteile / Nutzen: Zur Montage an IBC Container mit einem Auslasshahn mit S60x6 Grobgewinde
Robust und langlebig durch Metallausführung
Einfache Montage und Ausrichten der Position durch 360° drehbaren Innenring
 Mit Stecker zur Wasserentnahme mit einem Schlauch mit Stecksystem

Material: IBC Adapter: Aluminium; Dichtungen: NBR; Stecker: Messing verchromt

Lieferumfang: 1 x IBC Adapter; 1 x Gerätestecker

Verpackung: Einzelprodukt im PE-Beutel mit Euroloch, VE mit Blisterleiste

IBC Adapter-Anschluss	S60x6
IBC Adapter Innengewinde	G3/4
IBC Adapter Innengewinde mm	24,66
Stecker Außengewinde	G3/4
Stecker Außengewinde mm	26,44
VE Stück	6
Artikel Nr.	30.0043.8



GEKA® plus IBC Adapter

GEKA® plus IBC Adapter Set Kugelauslaufventil

Vorteile / Nutzen:.....Zur Montage an IBC Container mit einem Auslasshahn mit S60x6 Grobgewinde
Robust und langlebig durch Metallausführung
Einfache Montage und Ausrichten der Position durch 360° drehbaren Innenring
 Mit Kugelauslaufventil zur direkten Wasserentnahme oder zur Nutzung mit einem Schlauch

Material:.....IBC Adapter: Aluminium; Dichtungen: NBR; Kugelauslaufventil Gehäuse: Messing vernickelt; Kugelauslaufventil Hebel: Aluminium

Lieferumfang:.....1 x IBC Adapter; 1 x Kugelauslaufventil

Verpackung:.....Einzelprodukt im PE-Beutel mit Euroloch, VE mit Blisterleiste



IBC Adapter-Anschluss	S60x6
IBC Adapter Innengewinde	G3/4
IBC Adapter Innengewinde mm	24,66
Außengewinde am Einlauf	G3/4
Außengewinde am Einlauf mm	26,44
Schlauchgröße	3/4"
Schlauch ID mm	19
VE Stück	6
Artikel Nr.	30.0044.8

3

GEKA® plus IBC Adapter Set Kugelhahn mit Kupplung

Vorteile / Nutzen:.....Zur Montage an IBC Container mit einem Auslasshahn mit S60x6 Grobgewinde
Robust und langlebig durch Metallausführung
Einfache Montage und Ausrichten der Position durch 360° drehbaren Innenring
 Mit Kugelhahn und GEKA® Kupplung zur Wasserentnahme mit einem Schlauch mit GEKA® Klauenkupplung

Material:.....IBC Adapter: Aluminium; Dichtungen: NBR; Kugelhahn Gehäuse: Messing vernickelt; Kugelhahn Hebel: Stahl verzinkt; Kupplung: Messing

Lieferumfang:.....1 x IBC Adapter; 1 x Kugelhahn; 1 x GEKA® Gewindestück

Verpackung:.....Einzelprodukt im PE-Beutel mit Euroloch, VE mit Blisterleiste



IBC Adapter-Anschluss	S60x6
IBC Adapter Innengewinde	G3/4
IBC Adapter Innengewinde mm	24,66
Außengewinde	G3/4
Außengewinde mm	26,44
Innengewinde	G3/4
Innengewinde mm	24,66
VE Stück	6
Artikel Nr.	30.0045.8

GEKA® plus Ersatzteilset für IBC Adapter

Vorteile / Nutzen:.....Ersatz-Flachdichtringe zum Austausch bei GEKA® plus IBC Adapter S60x6 (Artikel Nr. 30.0040.8) und allen GEKA® plus IBC Adapter Sets

Material:.....Flachdichtringe: NBR

Lieferumfang:.....2 x Flachdichtring für S60x6; 2 x Flachdichtring für IG G3/4

Verpackung:.....Einzelprodukt im PE-Beutel mit Euroloch, VE mit Blisterleiste



VE Stück	5
Artikel Nr.	30.0046.8

GEKA® Gewindenippel

Material:.....Messing, flachdichtend

GEKA® Gewindenippel mit Außengewinde

Außengewinde mm	9,73	9,73	13,16	13,16	13,16	16,66	16,66
Außengewinde A1	G1/8	G1/8	G1/4	G1/4	G1/4	G3/8	G3/8
Außengewinde mm	9,73	13,16	13,16	16,66	20,95	16,66	20,95
Außengewinde A2	G1/8	G1/4	G1/4	G3/8	G1/2	G3/8	G1/2
Sechskant SW mm	10	14	14	17	22	17	22
t mm	8	8	9	8	8	9	9
t1 mm	8	9	9	9	9	9	10
VE Stück	10	10	10	10	10	10	10
Artikel Nr.	73.4000	73.4011	73.4001	73.4012	73.4013	73.4002	73.4014

Außengewinde mm	16,66	20,95	20,95	20,95	26,44	26,44	33,25
Außengewinde A1	G3/8	G1/2	G1/2	G1/2	G3/4	G3/4	G1
Außengewinde mm	26,44	20,95	26,44	33,25	26,44	33,25	33,25
Außengewinde A2	G3/4	G1/2	G3/4	G1	G3/4	G1	G1
Sechskant SW mm	27	21	27	34	27	34	34
t mm	9	10	10	10	11	11	12
t1 mm	10	10	10	13	11	12	12
VE Stück	10	10	10	10	10	10	10
Artikel Nr.	73.4015	30.0401	30.1146	73.4017	30.0403	30.1148	30.0404

Außengewinde mm	33,25	41,91	41,91	47,80	47,80	47,80	59,61
Außengewinde A1	G1	G1¼	G1¼	G1½	G1½	G1½	G2
Außengewinde mm	41,91	41,91	47,80	47,80	53,74	59,61	59,61
Außengewinde A2	G1¼	G1¼	G1½	G1½	G1¾	G2	G2
Sechskant SW mm	41	41	50	50	55	63	63
t mm	12	16	15	19	18	19	22
t1 mm	14	16	18	19	21	22	22
VE Stück	10	10	5	10	1	1	1
Artikel Nr.	30.1149	30.0406	30.1496	30.0407	30.1495	30.1497	30.0409

GEKA® Gewindenippel mit Innen- und Außengewinde

Innengewindeseitig mit Flachdichtring

Innengewinde mm	11,89	15,39	15,39	19,17	19,17
Innengewinde A1	G1/4	G3/8	G3/8	G1/2	G1/2
Außengewinde mm	16,66	13,16	20,95	16,66	26,44
Außengewinde A2	G3/8	G1/4	G1/2	G3/8	G3/4
Sechskant SW mm	17	21	21	24	27
t mm	10	10	10	10	11
t1 mm	11	11	12	11	10
VE Stück	10	10	10	10	10
Artikel Nr.	30.2139	30.3309	30.2140	30.3410	30.2141

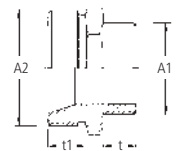
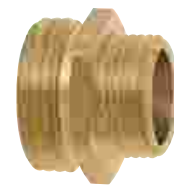
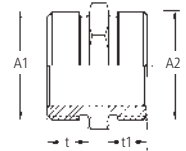
Innengewinde mm	24,66	24,66	30,93	30,93	39,59
Innengewinde A1	G3/4	G3/4	G1	G1	G1¼
Außengewinde mm	20,95	33,25	26,44	41,91	33,25
Außengewinde A2	G1/2	G1	G3/4	G1¼	G1
Sechskant SW mm	29	34	36	41	45
t mm	10	11	12	12	14
t1 mm	10	12	11	14	12
VE Stück	10	10	10	10	10
Artikel Nr.	30.3411	30.2143	30.3413	30.2144	30.3414

GEKA® Gewindering

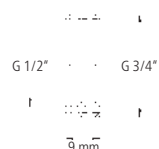
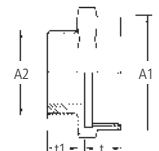
Material:.....Messing

GEKA® Gewindering

Innengewinde	G1/2 (19,17 mm)
Außengewinde	G3/4 (26,44 mm)
VE Stück	10
Umkarton Stück	800
Artikel Nr.	55.5009

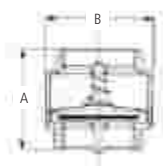


3



Zwischenventile

Vorteil / Nutzen:..... federbelastetes Ventil, funktionsfähig in jeder Einbaustellung
 Material:..... Messing; Schließfeder: Edelstahl
 Betriebstemperatur:..... Wasser von 0 °C bis + 90 °C, Luft von -20 °C bis +100 °C



3

Zwischenventile

Ventilteller aus Kunststoff Nylon

Innengewinde mm	15,39	19,17	24,66	30,93	39,59
Innengewinde	G3/8	G1/2	G3/4	G1	G1¼
Betriebsdruck max. bar	12	12	12	12	10
A mm	46	47	53	60	66
B mm	34	34	42	47	59
VE Stück	10	10	8	8	6
Umkarton Stück	80	200	96	56	72
Artikel Nr.	18.2690	18.2691	18.2693	18.2694	18.2696

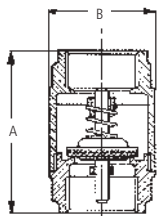
Innengewinde mm	45,48	57,29	72,86	85,56	110,71
Innengewinde	G1½	G2	G2½	G3	G4
Betriebsdruck max. bar	10	10	8	8	8
A mm	74	80	98	103	118
B mm	71	86	120	125	155
VE Stück	4	2	1	1	1
Umkarton Stück	36	36	16	3	6
Artikel Nr.	18.2697	18.2699	18.7625	18.7630	18.7640

Zwischenventile, schwere Ausführung

Federbelasteter Ventilteller aus Edelstahl

Innengewinde mm	15,39	19,17	24,66	30,93	39,59
Innengewinde	G3/8	G1/2	G3/4	G1	G1¼
Betriebsdruck max. bar	25	25	25	25	18
A mm	55	58,5	65	74,5	83
B mm	34,5	34,5	41,5	48	60,5
VE Stück	10	10	8	6	8
Umkarton Stück	-	100	96	54	36
Artikel Nr.	18.5690	18.5691	18.5693	18.5694	18.5696

Innengewinde mm	45,48	57,29	72,86	85,56	110,71
Innengewinde	G1½	G2	G2½	G3	G4
Betriebsdruck max. bar	18	18	12	12	12
A mm	93	101	122	141,5	158,5
B mm	71	87	120	140,5	172,5
VE Stück	4	2	1	1	1
Umkarton Stück	40	20	9	6	6
Artikel Nr.	18.5697	18.5699	18.5625	18.5630	18.5640

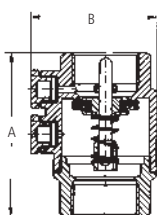


Ersatzteile
siehe
Kapitel 11

Zwischenventile, schwere Ausführung, mit Entleerungsschrauben

Federbelasteter Ventilteller aus Edelstahl.
Zwei Entleerungsschrauben

Innengewinde mm	24,66	30,93	39,59	45,48
Innengewinde	G3/4	G1	G1¼	G1½
Innengewinde mm	24,66	30,93	39,59	45,48
Innengewinde	G3/4	G1	G1¼	G1½
Betriebsdruck max. bar	25	25	18	18
A mm	69,5	79	84	93,5
B mm	56	62	74	84,5
VE Stück	8	6	4	4
Umkarton Stück	-	36	25	-
Artikel Nr.	18.5793	18.5794	18.5796	18.5797



Fußventile

Vorteil / Nutzen:..... **filtert und verhindert das Leerlaufen der Schlauchleitung nach dem Abschalten der Pumpe**

Material:.....Messing, **Edelstahl**

Betriebstemperatur:.....Wasser von 0 °C bis + 90 °C

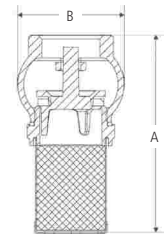
Dichtung:.....Dichtung NBR, zwischen Ventilkörper und Saugkorb Flachdichtring FIBER

Fußventile

Saugkorb als Schutz vor Schmutz (abschraubbar) aus Edelstahl, Ventil nicht federbelastet

Innengewinde mm	19,17	24,66	30,93	39,59	45,48
Innengewinde	G1/2	G3/4	G1	G1¼	G1½
Betriebsdruck max. bar	10	10	10	8	8
A mm	68,5	84,5	99	113,5	122,5
B mm	39	45	51	61	68,5
VE Stück	12	18	12	5	3
Umkarton Stück	-	108	96	60	30
Artikel Nr.	15.0691	15.0693	15.0694	15.0696	15.0697

Innengewinde mm	57,29	72,86	85,56	110,71
Innengewinde	G2	G2½	G3	G4
Betriebsdruck max. bar	8	6	6	6
A mm	124,5	168	194,5	216,5
B mm	80	100	121	145
VE Stück	2	1	1	1
Umkarton Stück	26	6	8	4
Artikel Nr.	15.0699	15.6250	15.6300	15.6400



3



Fußventil verhindert das Leerlaufen der Schlauchleitung nach dem Abschalten der Pumpe



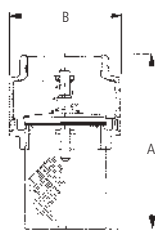
Montagehinweis



Fußventile



Vorteil / Nutzen:..... **filtert und verhindert das Leerlaufen der Schlauchleitung nach dem Abschalten der Pumpe**
 Material:..... Messing; **Saugkorbgeflecht: Edelstahl**;
 Ventilkörper: Nylon mit Dichtung NBR
 Betriebstemperatur:..... Wasser von 0 °C bis + 90 °C



Fußventile mit Edelstahlsaugkorb

Saugkorb als Schutz vor Schmutzpartikeln, fest verbunden mit dem Ventilkörper.
 Federbelastetes Ventil funktionsfähig in jeder Einbaustellung

Innengewinde mm	19,17	24,66	30,93	39,59	45,48
Innengewinde	G1/2	G3/4	G1	G1¼	G1½
Betriebsdruck max. bar	10	10	10	8	8
A mm	69	82	91	108	119
B mm	34	42	47	59	71
VE Stück	10	8	8	6	4
Umkarton Stück	-	42	48	35	48
Artikel Nr.	16.1691	16.1693	16.1694	16.1696	16.1697

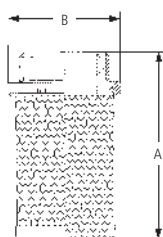
Innengewinde mm	57,29	72,86	85,56	110,71
Innengewinde	G2	G2½	G3	G4
Betriebsdruck max. bar	8	6	6	6
A mm	136	164	184	214
B mm	86	102	125	155
VE Stück	2	1	1	1
Umkarton Stück	26	8	15	4
Artikel Nr.	16.1699	16.6625	16.6630	16.6640

3

Saugkörbe



Material:..... Feinmaschiges **Geflecht: Edelstahl 1.4306**;
 Bund und Gewinde: Kunststoff Nylon



Saugkörbe

Außengewinde mm	16,66	20,95	26,44	33,25	41,91
Außengewinde	G3/8	G1/2	G3/4	G1	G1¼
A mm	42	47	57	69	75
B mm	22,5	28	33	41,5	50
VE Stück	30	30	10	10	5
Umkarton Stück	-	360	80	100	50
Artikel Nr.	16.6900	16.6910	16.6930	16.6940	16.6960

Außengewinde mm	47,80	59,61	75,18	87,88	113,03
Außengewinde	G1½	G2	G2½	G3	G4
A mm	83	98	123	138	152,5
B mm	55	68	86	102	129
VE Stück	10	4	1	1	1
Umkarton Stück	140	76	42	24	12
Artikel Nr.	16.6970	16.6990	16.6250	16.6300	16.6400

Vorteil / Nutzen: Speziell geeignet für Kunststoffrohre aus HD-PE und ND-PE
 Hoher Qualitätsstandard
 Einfache und perfekte Montage
 Beständig gegen Hitze, Kälte, Druck und Korrosion
 Optimierter freier Durchflussquerschnitt
 Der VX-Rohr-Spannung und die weiteren Dichtungskomponenten garantieren festen Rohrsitz, hohe Dichtigkeit, absolute Zuverlässigkeit gegen selbsttätiges Lösen des PE-Rohrs, sicheren Halt auch bei nicht exakt rechtwinklig (90°) abgelängten Rohren

Material: Messing CW617N

Betriebsdruck: max. 16 bar

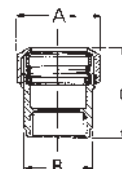
Betriebstemperatur: -20 °C bis +110 °C

Anwendungsbereich: In der Industrie, im Freiland, in Gewächshäusern, in der Hauswassertechnik, überall wo PE-Rohrleitungs-Systeme unter- oder übererdig fest oder beweglich installiert werden
 Für Brauch- und Abwasser, viele andere flüssige Medien (auch hochviskose Medien)

VX-Rohr-Klemmverschraubung mit Innengewinde

Gerade Form mit Mutter

Innengewinde	G 3/4	G 1	G 1 1/4	G 1 1/2
PE-Rohr Größe	3/4"	1"	1 1/4"	1 1/2"
PE-Rohr Außendurchmesser mm	25	32	40	50
A mm	40	50	61	71
B mm	33	40	50	60
C mm	44,8	49,8	57,4	65,4
VE Stück	5	5	5	5
Umkarton Stück	125	60	45	25
Artikel Nr.	38.0002.9	38.0003.9	38.0004.9	38.0005.9

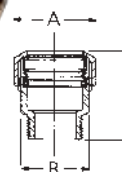


3

VX-Rohr-Klemmverschraubung mit Außengewinde

Gerade Form mit Mutter

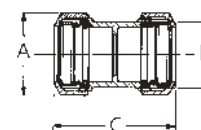
Außengewinde	G 3/4
PE-Rohr Größe	3/4"
PE-Rohr Außendurchmesser mm	25
A mm	40
B mm	33
C mm	48
VE Stück	5
Umkarton Stück	125
Artikel Nr.	38.0021.9

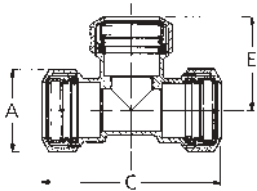


VX-Rohr-Klemmverbindung

Gerade Form mit Muttern

PE-Rohr Größe	3/4"
PE-Rohr Außendurchmesser mm	25
A mm	40
B mm	33
C mm	60
VE Stück	5
Umkarton Stück	100
Artikel Nr.	38.0041.9

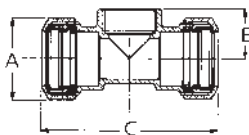




VX-T-Rohr-Klemmverbindung

T-Form 90° mit Muttern

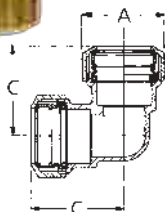
PE-Rohr Größe	3/4"
PE-Rohr Außendurchmesser mm	25
A mm	40
C mm	90
E mm	45
VE Stück	5
Umkarton Stück	45
Artikel Nr.	38.0081.9



VX-T-Rohr-Klemmverschraubung

T-Form 90° mit Muttern

PE-Rohr Größe	3/4"
PE-Rohr Außendurchmesser mm	25
A mm	40
C mm	90
E mm	26
VE Stück	5
Umkarton Stück	60
Artikel Nr.	38.0101.9



VX-Winkel-Rohrverbindung

Winkelform 90° mit Muttern

PE-Rohr Größe	3/4"
PE-Rohr Außendurchmesser mm	25
A mm	40
C mm	45
VE Stück	5
Umkarton Stück	60
Artikel Nr.	38.0121.9



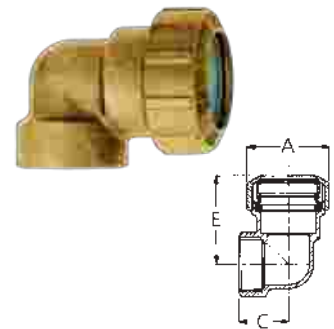
VX-Montageanleitung

1. VX-Mutter **2** über das PE-Rohr stülpen. Ebenso in Folge VX-Rohr-Spannung **3** VX-Druckring **4** und VX-O-Ring **5**
2. PE-Rohr mit allen vorgenannten Dichtungskomponenten in das Gehäuse **1** der VX-Rohr-Klemmverbindung einbringen und darauf achten, dass das PE-Rohr auf der Bodenfläche (Steg) aufsitzt
3. VX-Mutter **2** festschrauben.

VX-Winkel-Rohrverschraubung mit Innengewinde

Winkelform 90° mit Mutter

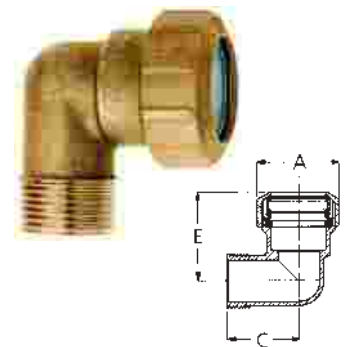
Innengewinde	G3/4
PE-Rohr Größe	3/4"
PE-Rohr Außendurchmesser mm	25
A mm	40
C mm	26
E mm	45
VE Stück	5
Umkarton Stück	100
Artikel Nr.	38.0141.9



VX-Winkel-Rohrverschraubung mit Außengewinde

Winkelform 90° mit Mutter

Außengewinde	G3/4
PE-Rohr Größe	3/4"
PE-Rohr Außendurchmesser mm	25
A mm	40
C mm	40
E mm	42
VE Stück	5
Umkarton Stück	100
Artikel Nr.	38.0161.9

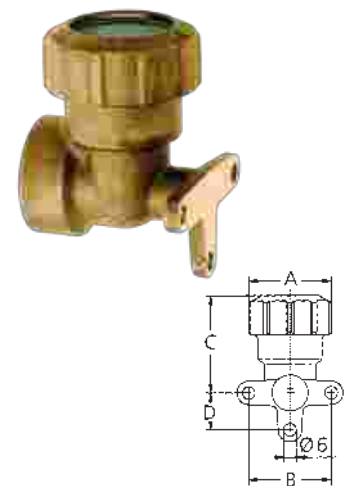


3

VX-Winkel-Rohrverschraubung mit Wandbefestigung

Mit Wandbefestigung, Winkelform 90° mit Mutter

Innengewinde	G3/4
PE-Rohr Größe	3/4"
PE-Rohr Außendurchmesser mm	25
A mm	40
B mm	40
C mm	45
D mm	18
VE Stück	5
Umkarton Stück	60
Artikel Nr.	38.0181.9



4 Stecksystem

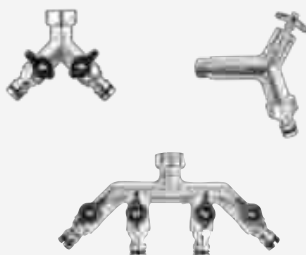
Stecksystem

Seite 80 - 81



Wasseranschlüsse

Seite 82, 83, 87



Gießgeräte

Seite 84 - 86



4

Spritzen, Pistolen & Brausen

Seite 87 - 89



Reinigungs- pistolen

Seite 90



Regner

Seite 91 - 92



Schlauchboxen

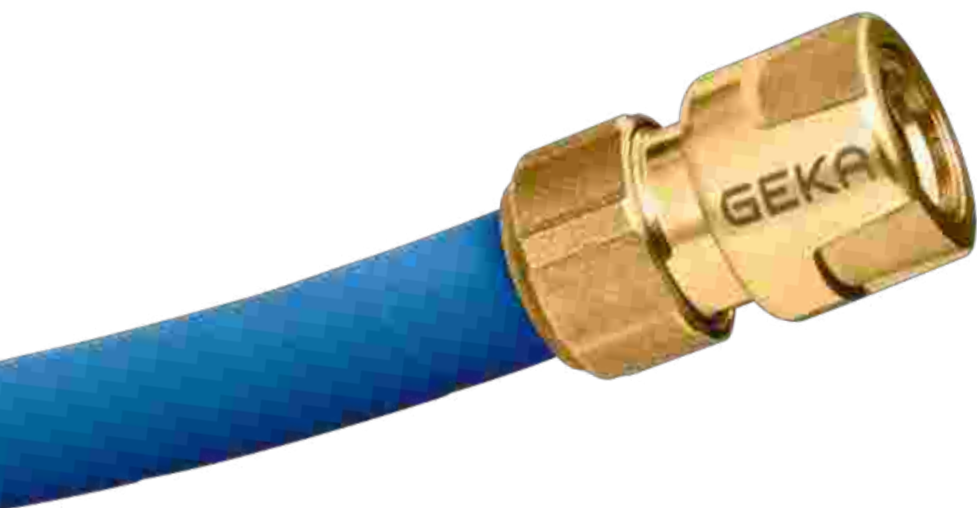
Seite 93



Stecksystem Trinkwasser



Seite 94 - 97



GEKA® plus Stecksystem

Vorteil / Nutzen: **hochwertiges, robustes Stecksystem aus verchromtem Messing kombinierbar mit allen gängigen Stecksystemen und Schlauchtypen unerreicht langlebig und einfach zu bedienen**

Anwendungsbereich: für Garten, Haus, Werkstatt etc.



GEKA® plus Schlauchstücke

Schlauch ID mm	13	13	16	16	19	19
Schlauchgröße	1/2"	1/2"	5/8"	5/8"	3/4"	3/4"
Verpackung	Auf Karte	EAN-Fähnchen	Auf Karte	EAN-Fähnchen	Auf Karte	EAN-Fähnchen
VE Stück	5	5	5	5	5	5
Artikel Nr.	46.0801.8	46.0801.9	46.0802.8	46.0802.9	46.0803.8	46.0803.9



GEKA® plus Schlauchstücke mit Wasserstopp

Mit Wasserstopp zum einfachen Wechseln der Geräte

Schlauch ID mm	13	13	16	16	19	19
Schlauchgröße	1/2"	1/2"	5/8"	5/8"	3/4"	3/4"
Verpackung	Auf Karte	EAN-Fähnchen	Auf Karte	EAN-Fähnchen	Auf Karte	EAN-Fähnchen
VE Stück	5	5	5	5	5	5
Artikel Nr.	46.0841.8	46.0841.9	46.0842.8	46.0842.9	46.0843.8	46.0843.9

4



Ersatzteile siehe Kapitel 11



GEKA® plus Schlauchstück mit Kugelhahn

Zur stufenlosen Regulierung und Absperrung des Wasserdurchflusses. Einsatz am Schlauchende: Einfacher Wechsel der Endgeräte, insbesondere unter Druck

Schlauch LW mm	13	13
Schlauchgröße	1/2"	1/2"
Verpackung	Auf Karte	EAN-Fähnchen
VE Stück	5	5
Artikel Nr.	46.0851.8	46.0851.9



GEKA® plus Schlauchverbinder

Schlauch ID mm	13	13	16	16	19	19
Schlauchgröße	1/2"	1/2"	5/8"	5/8"	3/4"	3/4"
Verpackung	Auf Karte	EAN-Fähnchen	Auf Karte	EAN-Fähnchen	Auf Karte	EAN-Fähnchen
VE Stück	5	5	5	5	5	5
Artikel Nr.	46.0861.8	46.0861.9	46.0862.8	46.0862.9	46.0863.8	46.0863.9



GEKA® plus Hahnstecker

Innengewinde mm	19,17	19,17	24,66	24,66	30,93	30,93
Innengewinde	G1/2	G1/2	G3/4	G3/4	G1	G1
Verpackung	Auf Karte	EAN-Fähnchen	Auf Karte	EAN-Fähnchen	Auf Karte	EAN-Fähnchen
VE Stück	5	5	5	5	5	5
Artikel Nr.	46.0810.8	46.0810.9	46.0811.8	46.0811.9	46.0813.8	46.0813.9

GEKA® plus Basisset

Praktisches Basisset inkl. aller notwendigen Anschlussstücke. Bestehend aus: GEKA® plus Hahnstecker G3/4 (46.0811), GEKA® plus Schlauchstück 1/2" (46.0801) und GEKA® plus Schlauchstück mit Wasserstopp 1/2" (46.0841)



Verpackung	Auf Karte
VE Stück	5
Artikel Nr.	46.0887.8

GEKA® plus Stecksystem

Vorteil / Nutzen: **hochwertiges, robustes Stecksystem aus verchromtem Messing kombinierbar mit allen gängigen Stecksystemen und Schlauchtypen unerreicht langlebig und einfach zu bedienen**

Anwendungsbereich: für Garten, Haus, Werkstatt etc.

GEKA® plus Gerätestecker

Außengewinde mm	16,66	16,66	20,95	20,95
Außengewinde	G3/8	G3/8	G1/2	G1/2
Verpackung	Auf Karte	EAN-Fähnchen	Auf Karte	EAN-Fähnchen
VE Stück	5	5	5	5
Artikel Nr.	46.1809.8	46.1809.9	46.1810.8	46.1810.9

Außengewinde mm	26,44	26,44	33,25	33,25
Außengewinde	G3/4	G3/4	G1	G1
Verpackung	Auf Karte	EAN-Fähnchen	Auf Karte	EAN-Fähnchen
VE Stück	5	5	5	5
Artikel Nr.	46.1811.8	46.1811.9	46.1830.8	46.1830.9



GEKA® plus Verbindungsstecker

Verpackung	Auf Karte	EAN-Fähnchen
VE Stück	5	5
Artikel Nr.	46.0817.8	46.0817.9



4

GEKA® plus Y-Abzweigstecker

Verpackung	Auf Karte	EAN-Fähnchen
VE Stück	5	5
Artikel Nr.	46.0877.8	46.0877.9



GEKA® plus Übergangsstücke

Vorteil / Nutzen: **Adapterlösung zur Verbindung der bewährten GEKA® plus Klauenkupplung mit dem GEKA® plus Stecksystem kombinierbar mit allen gängigen Stecksystemen und Schlauchtypen unerreicht langlebig und einfach zu bedienen**

Anwendungsbereich: Für Garten, Haus, Werkstatt etc.

GEKA® plus Stecksystem Übergangsstück

zum Verbinden von Schlauch mit Klauenkupplung und Endgerät mit Stecker

Verpackung	Auf Karte	EAN-Fähnchen
VE Stück	5	5
Artikel Nr.	46.0890.8	46.0890.9



GEKA® plus Stecksystem Übergangsstück

Wasserhahn mit Klauenkupplung kann mit Schlauch mit Stecksystem angeschlossen werden

Verpackung	Auf Karte	EAN-Fähnchen
VE Stück	5	5
Artikel Nr.	46.0891.8	46.0891.9



GEKA® plus Stecksystem

Vorteil / Nutzen: **hochwertiges, robustes Stecksystem aus verchromtem Messing kombinierbar mit allen gängigen Stecksystemen und Schlauchtypen unerreicht langlebig und einfach zu bedienen**

Anwendungsbereich: für Garten, Haus, Werkstatt etc.



GEKA® plus Anschluss-Set

Zum Beispiel zum Anschließen an den Wasserhahn.
Das Set enthält alle notwendigen Anschlussteile: GEKA® plus-Hahnstecker G3/4 (46.0811), GEKA® plus-Schlauchstück 1/2" (46.0801), GEKA® plus-Schlauchstück mit Wasserstopp 1/2" (46.0841), 1,5m Schlauch 1/2"

Verpackung	Auf Karte
VE Stück	5
Artikel Nr.	46.7898.8



GEKA® plus Dichtringset

14-teiliges Set: jeweils drei Flachdichtringe gewindeseitig für G1/2, G3/4 und G1 passend zu allen Hahnsteckern, Zwei- und Vierwegeventilen. Fünf O-Ringe für alle Produkte mit Stecker. Ausgenommen sind Produkte mit Trinkwasserzertifizierung.

Verpackung	Auf Karte
VE Stück	5
Artikel Nr.	46.7004.8



GEKA® plus Klemmring-Set

4-teiliges Set: enthält 4 Klemmringe für die GEKA® plus Schlauchstücke für Schlauchgröße 1/2"; passend für Stecksystem

Verpackung	Auf Karte
Schlauchgröße	1/2"
VE Stück	5
Artikel Nr.	46.0804.8



Ersatzteilset Hebel und Flachdichtring

5-teiliges Set: 2 x Hebel, 2 x Schraube Edelstahl, 1 x Flachdichtring für Mehrwegeventile

Kompatibel mit	33.5331, 46.0431, 46.0432, 46.0433, 46.0434, 46.0435, 46.0851
Verpackung	Auf Karte
VE Stück	5
Artikel Nr.	46.0440.8



GEKA® plus Zweiwegeventile vertikal mit Außengewinde

zur separaten Nutzung von zwei Wasserausgängen an einem Wasserhahn mit Außengewinde für den individuellen Bedarf
Bauform **ideal für den Einsatz mit GEKA Bewässerungsuhr und -computern** (17.0101.8, 17.0102.8 und 17.0103.8)

dank Adapterstück geeignet für Wasserhähne G3/4 und G1

leichtgängige Überwurfmutter mit robustem Innengewinde für einfache und bequeme Montage am Wasserhahn
stufenlos regulierbarer Wasserdurchfluss

Adapter-Gewinde mm	24,66	24,66
Adapter-Gewinde	G3/4	G3/4
Muttern-Gewinde mm	30,93	30,93
Muttern-Gewinde	G1	G1
Außengewinde mm	2 x 26,44	2 x 26,44
Außengewinde	2 x G3/4	2 x G3/4
Verpackung	Auf Karte	EAN-Fähnchen
VE Stück	5	2
Artikel Nr.	46.0435.8	46.0435.9

Vorteil / Nutzen: **hochwertiges, robustes Stecksystem aus verchromtem Messing kombinierbar mit allen gängigen Stecksystemen und Schlauchtypen unerreicht langlebig und einfach zu bedienen**

Anwendungsbereich: für Garten, Haus, Werkstatt etc.

GEKA® plus Zweiwegeventile mit GEKA® plus Steckern

Zur separaten Nutzung von zwei Wasserausgängen an einem Wasserhahn.
Mit praktischen GEKA® plus Steckern.
Stufenlose Regler für optimierten Wasserdurchfluss.
Leichtgängige Überwurfmutter mit robustem Innengewinde für einfache und bequeme Montage am Wasserhahn.

Muttern-Gewinde mm	24,66	24,66
Muttern-Gewinde	G3/4	G3/4
Verpackung	Auf Karte	EAN-Fähnchen
VE Stück	5	2
Artikel Nr.	46.0431.8	46.0431.9



GEKA® plus Zweiwegeventile mit Außengewinde

Zur separaten Nutzung von zwei Wasserausgängen an einem Wasserhahn.
Mit Außengewinde für den individuellen Bedarf.
Stufenlose Regler für optimierten Wasserdurchfluss.
Leichtgängige Überwurfmutter mit robustem Innengewinde für einfache und bequeme Montage am Wasserhahn.

Muttern-Gewinde mm	24,66	24,66
Muttern-Gewinde	G3/4	G3/4
Außengewinde mm	2 x 26,44	2 x 26,44
Außengewinde	2 x G3/4	2 x G3/4
Verpackung	Auf Karte	EAN-Fähnchen
VE Stück	5	2
Artikel Nr.	46.0432.8	46.0432.9



4

GEKA® plus Vierwegeventile mit GEKA® plus Steckern

Zur separaten Nutzung von vier Wasserausgängen an einem Wasserhahn.
Mit praktischen GEKA® plus Steckern.
Stufenlose Regler für optimierten Wasserdurchfluss.
Leichtgängige Überwurfmutter mit robustem Innengewinde für einfache und bequeme Montage am Wasserhahn.

Muttern-Gewinde mm	24,66	24,66
Muttern-Gewinde	G3/4	G3/4
Verpackung	Auf Karte	EAN-Fähnchen
VE Stück	1	1
Artikel Nr.	46.0433.8	46.0433.9



GEKA® plus Vierwegeventile mit Außengewinde

Zur separaten Nutzung von vier Wasserausgängen an einem Wasserhahn.
Mit Außengewinde für den individuellen Bedarf.
Stufenlose Regler für optimierten Wasserdurchfluss.
Leichtgängige Überwurfmutter mit robustem Innengewinde für einfache und bequeme Montage am Wasserhahn.

Muttern-Gewinde mm	24,66	24,66
Muttern-Gewinde	G3/4	G3/4
Außengewinde mm	4 x 26,44	4 x 26,44
Außengewinde	4 x G3/4	4 x G3/4
Verpackung	Auf Karte	EAN-Fähnchen
VE Stück	1	1
Artikel Nr.	46.0434.8	46.0434.9



GEKA® plus Stecksystem

Anwendungsbereich: für Garten etc.
 Optionen: große Auswahl an GEKA® plus Gießköpfen und Brausen
 Besonderer Hinweis: **weitere Informationen in Kapitel 6 „Beregnungstechnik“.**

Gießkopf mit Wechselplatte

Gießkopf mit Bajonett-Anschluss



GEKA® plus Gießgerät Comfort

Vorteil / Nutzen: **hochwertiges ergonomisches Gießgerät mit Hebelventil für ermüdungsfreies Gießen und höchsten Komfort**
 noch widerstandsfähigeres Rohr

Material: Gießkopf, Auslaufrohr, Überwurfmutter: Aluminium; Platine: Edelstahl; Schutzring: EPDM; Hebelventil: Aluminium, Messing, EPDM; Bajonetteinsatz: Messing; Anschlussstecker: Messing verchromt

Verpackung	Auf Karte	EAN-Fähnchen
Rohrlänge cm	60	60
VE Stück	1	1
Artikel Nr.	50.5414.8	50.5414.9

Gießkopf mit Wechselplatte

Gießkopf mit Bajonett-Anschluss



GEKA® plus Gießgerät Classic Plus

Vorteil / Nutzen: **robustes Gießgerät** mit praktischem Kugelventil und **angenehmem, rutschfestem Griff**, besonders **leicht durch Kugelventil aus Aluminium**
 noch widerstandsfähigeres Rohr

Material: Gießkopf, Auslaufrohr, Überwurfmutter: Aluminium; Platine: Edelstahl; Schutzring: EPDM; Handgriff: Kunststoff aus PA und TPE; Kugelventil: Messing verchromt; Bajonetteinsatz: Messing; Anschlussstecker: Messing verchromt

Verpackung	Auf Karte	EAN-Fähnchen
Rohrlänge cm	60	60
VE Stück	1	1
Artikel Nr.	50.5409.8	50.5409.9

Gießkopf mit Bajonett-Anschluss



GEKA® plus Gießgerät Classic

Vorteil / Nutzen: mit praktischem Kugelventil
 noch widerstandsfähigeres Rohr
 mit weichem Griffgummi

Material: Gießkopf, Auslaufrohr, Überwurfmutter: Aluminium; Kugelventil: Messing verchromt; Bajonetteinsatz: Messing; Anschlussstecker: Messing verchromt

Verpackung	Auf Karte	EAN-Fähnchen
Rohrlänge cm	60	60
VE Stück	1	1
Artikel Nr.	50.5404.8	50.5404.9

Gießkopf mit Bajonett-Anschluss



GEKA® Gießgerät Light

Vorteil / Nutzen: **Leicht und bequem in der Handhabung** mit weichem Wasserschleier für sanftes Gießen mit einer Hand

Material: Gießkopf, Auslaufrohr, Überwurfmutter: Aluminium; ergonomischer Griff: Kunststoff; Bajonetteinsatz: Messing; Anschlussstecker: Messing verchromt

Verpackung	Auf Karte	EAN-Fähnchen	Auf Karte	EAN-Fähnchen
Rohrlänge cm	20	20	60	60
VE Stück	1	1	1	1
Artikel Nr.	50.5454.8	50.5454.9	50.5453.8	50.5453.9

4

GEKA® plus Stecksystem

Anwendungsbereich:für Garten etc.

Besonderer Hinweis:weitere Informationen in Kapitel 6 „Beregnungstechnik“.

GEKA® Gießgerät Easy Rain

Vorteil / Nutzen: **Leichtes Gießgerät mit Hebelventil für eine komfortable Anwendung ermöglicht Impulsgießen** oder mit betätigter Arretierung eine durchgehend sanfte Bewässerung

Material: Gießkopf (50.5432.9), Auslaufrohr, Überwurfmutter: Aluminium; Korpus Ventil: Zink-Aluminium Legierung; Griff: Kunststoff; Bajonetteinsatz: Messing; Anschlussstecker: Messing verchromt

Verpackung	Auf Karte	EAN-Fähnchen	Auf Karte	EAN-Fähnchen
Rohrlänge cm	20	20	60	60
VE Stück	1	1	1	1
Artikel Nr.	50.5470.8	50.5470.9	50.5471.8	50.5471.9

Gießkopf mit Bajonett-Anschluss



GEKA® Schiebeventil Light

Ergonomisches Schiebeventil zur Dosierung der Wassermenge; mit Anschlussstecker; kompatibel mit allen GEKA® plus Auslaufrohren Soft Rain

Ventil-Innengewinde	G3/4
Ventil-Innengewinde mm	24,66
Ventil-Außengewinde	G3/4
Ventil-Außengewinde mm	26,44
VE Stück	1
Artikel Nr.	50.5467.9



4

GEKA® Hebelventil Easy Rain

Ergonomisches Hebelventil mit Mengenregulierung und Arretierung; mit Anschlussstecker; kompatibel mit allen GEKA® plus Auslaufrohren Soft Rain

Ventil-Innengewinde	G3/4
Ventil-Innengewinde mm	24,66
Ventil-Außengewinde	G3/4
Ventil-Außengewinde mm	26,44
VE Stück	1
Artikel Nr.	50.5472.9



GEKA® plus Gießkopf Soft Rain fine M

Anschluss	GEKA® plus Bajonett-Anschluss für Gießköpfe
Sieblöcher Ø mm	0,7
Platine Ø mm	50
Größe	M
Wasserschleier	fine
Verpackung	Auf Karte
VE Stück	5
Artikel Nr.	50.5433.8

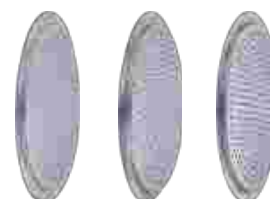
Mit Wechsel-platine

Mit Bajonett-Anschluss



GEKA® plus Platinenset Soft Rain M

Zu Artikel Nr.	50.5433.8
Sieblöcher Ø mm	0,4 + 0,7 + 1,0
Platine Ø mm	50
Größe	M
Wasserschleier	micro + fine + standard
Verpackung	Auf Karte
VE Stück	1
Artikel Nr.	50.5461.8



Anwendungsbereich:für Garten etc.

Besonderer Hinweis:weitere Informationen in Kapitel 6 „Beregnungstechnik“.



GEKA® plus Gießkopf Soft Rain microfine S

Anschluss	GEKA® plus Bajonett-Anschluss für Gießköpfe
Sieblöcher Ø mm	0,4
Platine Ø mm	30
Größe	S
Wasserschleier	microfine
Verpackung	Auf Karte
VE Stück	10
Artikel Nr.	50.5429.8

4



GEKA® plus Gießkopf Soft Rain fine M

Anschluss	GEKA® plus Bajonett-Anschluss für Gießköpfe
Sieblöcher Ø mm	0,7
Platine Ø mm	50
Größe	M
Wasserschleier	fine
Verpackung	Auf Karte
VE Stück	5
Artikel Nr.	50.5432.8



GEKA® plus Brausekopf Soft Rain L

Anschluss	GEKA® plus Bajonett-Anschluss für Gießköpfe
Sieblöcher Ø mm	0,7
Platine Ø mm	72
Größe	L
Verpackung	Auf Karte
VE Stück	1
Artikel Nr.	50.5444.8



GEKA® plus Brausekopf Soft Rain XL

Anschluss	GEKA® plus Bajonett-Anschluss für Gießköpfe
Sieblöcher Ø mm	0,8
Platine Ø mm	100
Größe	XL
Verpackung	Auf Karte
VE Stück	1
Artikel Nr.	50.5445.8

GEKA® plus Stecksystem

Vorteil / Nutzen: **hochwertiges, robustes Stecksystem aus verchromtem Messing kombinierbar mit allen gängigen Stecksystemen und Schlauchtypen unerreicht langlebig und einfach zu bedienen**

Anwendungsbereich: für Garten, Haus, Werkstatt etc.

GEKA® plus Design-Wasserhähne mit Stecker

Design-Wasserhahn mit GEKA® plus Anschlussstecker.
Zur Verwendung mit allen gängigen Stecksystemen

Außengewinde am Einlauf mm	20,95	20,95	26,44	26,44
Außengewinde am Einlauf	G1/2	G1/2	G3/4	G3/4
Verpackung		Auf Karte		Auf Karte
VE Stück	1	5	1	5
Umkarton Stück	30		30	
Artikel Nr.	46.8121	46.8121.8	46.8123	46.8123.8



GEKA® plus Design-Wasserhähne mit Hahnstecker

Design-Wasserhahn mit GEKA® plus Hahnstecker.
Maximale Flexibilität durch Außengewinde G3/4: einsetzbar mit Hahnstecker (Lieferumfang), Tülle oder Klauenkupplung. Optimierter Wasserdurchfluss
Kombinierbar mit allen gängigen Stecksystemen und Schlauchtypen
Langlebig und einfach zu bedienen

Außengewinde am Einlauf mm	20,95	20,95
Außengewinde am Einlauf	G1/2	G1/2
Außengewinde am Auslauf mm	26,44	26,44
Außengewinde am Auslauf	G3/4	G3/4
Verpackung		Auf Karte
VE Stück	1	5
Umkarton Stück	30	
Artikel Nr.	46.8125	46.8125.8



4

GEKA® plus Spritzdüsen

Mit Gummierung für leichte Handhabung und angenehmer Haptik.
Wasserdurchfluss stufenlos regulierbar: Vom Vollstrahl bis zum Sprühnebel

Verpackung		Auf Karte	EAN-Fähnchen
VE Stück	10	5	10
Umkarton Stück	60		60
Artikel Nr.	46.0781	46.0781.8	46.0781.9



GEKA® plus Starterset

Praktisches Starterset mit Spritzdüse, inkl. aller notwendigen Anschlussstücke.
Bestehend aus: GEKA® plus Spritzdüse (46.0781), GEKA® plus Hahnstecker G3/4 (46.0811), GEKA® plus Schlauchstück 1/2" (46.0801) und GEKA® plus Schlauchstück mit Wasserstopp 1/2" (46.0841)

Verpackung	Auf Karte
VE Stück	5
Artikel Nr.	46.0800.8



GEKA® Spritzdüsen leicht

Wasserdurchfluss stufenlos regulierbar: Vom Vollstrahl bis zum Sprühnebel

Verpackung		Auf Karte	EAN-Fähnchen
VE Stück	10	5	10
Umkarton Stück	100		100
Artikel Nr.	46.7781	46.7781.8	46.7781.9



GEKA® plus Stecksystem

Vorteil / Nutzen: **hochwertiges, robustes Stecksystem aus verchromtem Messing kombinierbar mit allen gängigen Stecksystemen und Schlauchtypen unerreicht langlebig und einfach zu bedienen**

Anwendungsbereich: für Garten, Haus, Werkstatt etc.



GEKA® plus Multibrause 5S

Multibrause mit **5 verschiedenen Sprühbildern** mit GEKA® plus Gerätestecker aus verchromtem Messing
Dauerarretierung mit **Einhandbedienung**, ideal für **Links- und Rechtshänder**
individuelle Einstellung der Wasserdurchflussmenge durch Regulierventil
einfache und intuitive Einstellung der Sprühbilder
ermüdungsfreies Arbeiten durch **ergonomisches Design**
angenehme Haptik und **Rutschfestigkeit** durch **Softgrip Weichkomponenten**
einfache Reinigung der Platine und des Ventils durch **Clean + Repair**

Verpackung	Auf Karte	EAN-Fähnchen
VE Stück	5	5
Artikel Nr.	46.1000.8	46.1000.9



GEKA® plus Multibrause 3S

Multibrause mit **3 verschiedenen Sprühbildern** mit GEKA® plus Gerätestecker aus verchromtem Messing
Dauerarretierung mit **Einhandbedienung**
individuelle Einstellung der Wasserdurchflussmenge durch Regulierventil
einfache und intuitive Einstellung der Sprühbilder
ermüdungsfreies Arbeiten durch **ergonomisches Design**
angenehme Haptik und **Rutschfestigkeit** durch **Softgrip Weichkomponenten**
einfache Reinigung der Platine und des Ventils durch **Clean + Repair**

Verpackung	Auf Karte	EAN-Fähnchen
VE Stück	5	5
Artikel Nr.	46.1002.8	46.1002.9



GEKA® plus Bewässerungsbrause 1S

Hochwertige robuste Bewässerungsbrause mit GEKA® plus Gerätestecker aus verchromtem Messing
Dauerarretierung mit **Einhandbedienung**
individuelle Einstellung der Wasserdurchflussmenge durch Regulierventil
ermüdungsfreies Arbeiten durch **ergonomisches Design**
angenehme Haptik und **Rutschfestigkeit** durch **Softgrip Weichkomponenten**
einfache Reinigung der Platine und des Ventils durch **Clean & Repair**

Verpackung	Auf Karte	EAN-Fähnchen
VE Stück	5	5
Artikel Nr.	46.1004.8	46.1004.9



		Brause schmal	Sprühnebel	Vollstrahl	Flachstrahl	Brause
5 S		●	●	●	●	●
3 S				●	●	●
1 S						●



weitere Informationen

GEKA® plus Stecksystem

Vorteil / Nutzen: **hochwertiges, robustes Stecksystem aus verchromtem Messing kombinierbar mit allen gängigen Stecksystemen und Schlauchtypen unerreicht langlebig und einfach zu bedienen**

Anwendungsbereich: für Garten, Haus, Werkstatt etc.

GEKA® plus Multispritzdüse

Multispritzdüse stufenlos regulierbar vom Vollstrahl bis zum feinen Sprühstrahl
hochwertige Metallkomponenten und GEKA® plus Gerätestecker aus verchromtem Messing

einfaches Reinigen und Wartung (Ersatzteile verfügbar)

Dauerarretierung mit Einhandbedienung für eine bequeme und permanente Bewässerung

Individuelle Einstellung der Wasserdurchflussmenge durch Regulierventil ideal für **Links- und Rechtshänder**, da von beiden Seiten bedienbar

Einfache und stufenlose Einstellung der Strahlarten dank kurzem Drehweg

Ermüdungsfreies Arbeiten durch **ergonomisches** Design

Softgrip Weichkomponente an Hebel und Griff



Verpackung	Auf Karte	EAN-Fähnchen
VE Stück	5	5
Artikel Nr.	46.1006.8	46.1006.9

Pistolenspritzdüsen

ergonomischer Lamellengriff

stufenlos regulierbarer Wasserdurchfluss und Strahlstärke vom Vollstrahl bis zum Sprühnebel

Dauerarretierung möglich

Verpackung	Auf Karte	EAN-Fähnchen
VE Stück	1	1
Umkarton Stück	30	30
Artikel Nr.	46.0740	46.0740.8



Gartenbrausen Sommerregen

Wasserstrahl durch besonders feines Sieb

weich wie ein sanfter Sommerregen

angenehme Einhandbedienung durch Schiebeschalter am Rücken der Brause

geschützt vor Beschädigung durch Weichkunststoffring am Metallbrausenkopf

besonders robust durch hochwertige Verarbeitung von Metall am Brausenkörper und verchromten Messingstecker

angenehme Handhabung durch rutschfeste Softgrip-Ummantelung des Griffes

kompatibel mit allen marktüblichen Stecksystemen



Verpackung	Auf Karte	EAN-Fähnchen
VE Stück	5	5
Artikel Nr.	17.0004.8	17.0004.9

Starterset Gartenbrause Sommerregen

Praktisches Set mit Gartenbrause Sommerregen und allen notwendigen Anschlussstücken.

Bestehend aus: Gartenbrause Sommerregen, GEKA® plus Hahnstecker G3/4 (46.0811), GEKA® plus Schlauchstück 1/2" (46.0801) und GEKA® plus Schlauchstück mit Wasserstopp 1/2" (46.0841)

Verpackung	Auf Karte
VE Stück	5
Artikel Nr.	46.7892.8



4



GEKA® plus Stecksystem

Besonderer Hinweis:weitere Informationen in Kapitel 2 „Spritzdüsen & Reinigungspistolen“.

GEKA® Reinigungspistole

Vorteil / Nutzen:**robuste Messing/Edelstahl-Kombination** – die Garantie für lange Lebensdauer
stufenlose Regulierung der Strahlstärke, für Dauerbetrieb arretierbar
GEKA® plus Steckanschluss Messing vernickelt

Material:Gehäuse: Messing; Ventileinsatz: Edelstahl; Gummiummantelung: EPDM

Betriebsdruck:.....**max. 24 bar**

Temperatureinsatzbereich:.....max. 50 °C

Anwendungsbereich:.....**zum Reinigen von Fahrzeugen, Sportgeräten, Gartenmöbeln und kleinen Flächen rund ums Haus**



Anschluss	GEKA® plus Steckanschluss
Durchflussvolumen bei 5 bar l/min	25
Gewicht ca. g	870
VE Stück	1
Umkarton Stück	12
Artikel Nr.	46.7002.8

4

GEKA® plus Profi-Reinigungspistole

Vorteil / Nutzen:**verbraucht ca. 25% weniger Wasser und hat eine höhere Reinigungskraft als herkömmliche Reinigungspistolen**
für Trinkwasser geeignet, da die wasserführenden Komponenten der deutschen Trinkwasserverordnung entsprechen
robuste Messing/Edelstahl Kombination garantiert eine lange Lebensdauer
 ergonomisches Design für ermüdungsfreies Arbeiten
 der gummiummantelte Griff schützt gegen Kälte und Wärme und absorbiert Stöße
 Gummiummantelung aus EPDM ist säuren- und laugenbeständig
einfache Einstellung des Sprühstrahls durch Drehknopf – kein Werkzeug notwendig
 Arretierungsklammer am Bedienhebel ermöglicht Dauerbetrieb;
 mit trinkwasserzertifiziertem GEKA® plus Steckanschluss Messing

Material:Gehäuse: Messing; Ventileinsatz: Edelstahl;
 Gummiummantelung: EPDM, blau

Betriebsdruck:.....**max. 30 bar**

Temperatureinsatzbereich:.....max. 50 °C

Anwendungsbereich:.....**zum Reinigen von Fahrzeugen, Sportgeräten, Gartenmöbeln und kleinen Flächen rund ums Haus**



Durchflussvolumen bei 3 bar l/min	17
Durchflussvolumen bei 5 bar l/min	21
Verpackung	Karton mit Eurolochung
VE Stück	1
Umkarton Stück	12
Artikel Nr.	46.7880.8

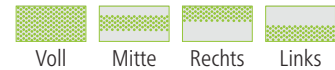
GEKA® plus Stecksystem

Viereckregner

robuster Viereckregner aus Aluminium
Messingdüsen
einstellbare Beregnungsbreite
Mengenregulierung
 inkl. Pin für Düsenreinigung

Beregnungsfläche bei 3 bar min. m ²	ca. 30* (10 x 3 m)
Beregnungsfläche bei 3 bar max. m ²	ca. 399* (19 x 21 m)
Verpackung	Karton
VE Stück	1
Artikel Nr.	17.0008.9

*Abhängig von der Einstellung der Beregnungsbreite und (Wasser) Menge



3-Arm-Kreisregner

robuster, aus Metall gefertigter, dreiarziger Kreisregner
besonders langlebig durch korrosionsfeste verchromte Teile
Reihenschaltung mehrerer Kreisregner durch zusätzliche Anschlussmöglichkeit
idealer Halt auf Wiese, Feld etc. maximale Auflagefläche durch runden Standfuß
besonders langlebig durch verchromten Messingstecker
kompatibel mit allen marktüblichen Stecksystemen

Beregnungsfläche bei 2 bar max. m ²	79
Beregnungsfläche-Ø bei 2 bar m	10
Beregnungsfläche bei 4 bar max. m ²	113
Beregnungsfläche-Ø bei 4 bar m	12
Verpackung	Karton
VE Stück	1
Artikel Nr.	17.0005.9



4

Kreis- und Sektorenregner Multi

4 Sprühbilder für unterschiedliche Bewässerung
Wurfweite einstellbar
Bewässerung von Kreisflächen oder individuell einstellbaren Kreissegmenten
Reihenschaltung mehrerer Kreisregner durch zusätzliche Anschlussmöglichkeit
idealer Halt auf Wiese, Feld etc. maximale Auflagefläche durch runden Metall-
 Standfuß
besonders langlebig durch verchromten Messingstecker
kompatibel mit allen marktüblichen Stecksystemen

Beregnungsfläche bei 2 bar max. m ²	3 - 201
Beregnungsfläche-Ø bei 2 bar m	2 - 16
Beregnungsfläche bei 4 bar max. m ²	7 - 531
Beregnungsfläche-Ø bei 4 bar m	3 - 26
Verpackung	Karton
VE Stück	1
Artikel Nr.	17.0006.9



Einstellung der
Sprühart



Einstellung der
Wurfweite



Einstellung der
Beregnungsbreite



GEKA® plus Stecksystem

Kreis- und Sektorenregner V 80 B

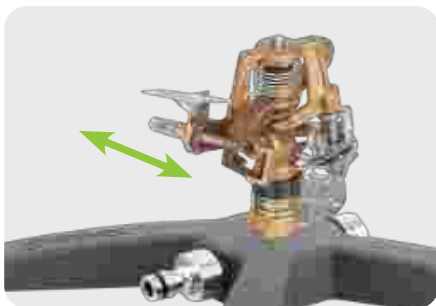
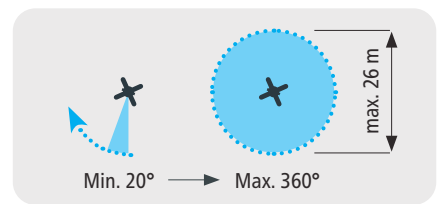
Vorteil / Nutzen: **Besonders robuster**, aus Metall gefertigter Schwinghebelregner in Profi-Qualität
Beregnung von Kreisflächen oder individuell einstellbaren Kreissektoren
Regulierung von Beregnungsfläche und Zerstäubung durch Schraube
Anpassung von Wurfweite und Höhenwinkel durch Ablenkblech
Stufenlose Einstellbarkeit des Beregnungssektors
Reihenschaltung mehrerer Kreisregner durch zusätzliche Anschlussmöglichkeit
Stabiler Stand auf Rasen oder in Beeten, maximale Auflagefläche durch sternförmigen Standfuß aus Aluminium
Besonders langlebig durch verchromten Messingstecker und Verschlusskappe
Maximale Flexibilität durch 2 x G3/4 Außengewinde: mit Hahnstecker (Lieferumfang) oder auch Klauenkupplung einsetzbar
 Einfaches Verbinden mit Schlauch durch beidseitigen freien Zugang zum Stecker
Kompatibel mit allen marktüblichen Stecksystemen

Empfohlener Druckbereich bar	2 - 4
Wurfweite bei 4 bar max. m	13
Beregnungsdurchmesser bei 4 bar m	0 - 26
Beregnungsfläche bei 4 bar max. m ²	0 - 531
Beregnungssektor	20° - 360°
Verpackung	Karton
VE Stück	1
Artikel Nr.	17.0012.9

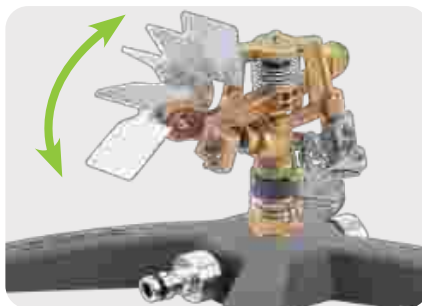
4



Video Tutorial



Regulierung der Beregnungsfläche und der Zerstäubung durch eine Schraube



Höhenwinkel und Wurfweite regulierbar über ein Ablenkblech



Beregnungssektor von 20° bis 360° einstellbar



GEKA® plus Stecksystem

Anwendungsbereich:für Garten, Werkstatt etc.

Besonderer Hinweis:**weitere Informationen in Kapitel 5 „Schlauchwagen, Schlauchhalter und Schläuche“.**

ab Juli wieder verfügbar

GEKA® Automatische Wandschlauchbox K15

Vorteile / Nutzen:**Automatisches Aufrollen und bequemes Abrollen** des Schlauchs ohne zu verknoten; Schlauch stufenlos arretierbar; **kontrollierter und sicherer Schlauch-Einzug (slow retract); werkzeuglos verstellbarer Schlauchstopper; Robuste Wandhalterung: 180° schwenkbar;** inkl. Montageset (4x Dübel, 4x Schrauben und 4x Unterlegscheiben aus Edelstahl); **mit Nachtropfstopp für Zulaufschlauch dank praktischer Aufsteckmöglichkeit; leicht von der Wand abnehmbar; fertig montiert und sofort einsatzbereit; kompakte Größe; inklusive hochwertigem, robustem Stecksystem und Spritzdüse; aus verchromten Messing;**

Betriebsdruck bei +20 °C:10 bar

Temperatureinsatzbereich:+4 °C bis +45 °C

Abmessungen LxBxH cm:50 (inkl. Halterung) x 18 x 40

Lieferumfang:GEKA® plus Spritzdüse leicht; GEKA® plus Schlauchstück 1/2"; GEKA® plus Schlauchstück 1/2" mit Wasserstopp; GEKA® plus Hahnstecker G3/4, 15 m Schlauch + 2 m Zulaufschlauch

Schlauchgröße	1/2"
Schlauch ID mm	12,5
Länge Schlauch ca. m	15
Länge ca. m	2
Zulaufschlauch:	
Verpackung	Karton
VE Stück	1
Artikel Nr.	42.8710.9



ab Juli wieder verfügbar

GEKA® Automatische Wandschlauchbox K25

Vorteile / Nutzen:**automatisches Aufrollen** und bequemes Abrollen des Schlauchs ohne zu verknoten; Schlauch **stufenlos arretierbar;** **kontrollierter und sicherer Schlauch-Einzug** dank Slow Retract **werkzeuglos** verstellbarer Schlauchstopper **robuste Wandhalterung aus Kunststoff: 180° schwenkbar;** **inkl. Montageset** (4x Dübel, 4x Schrauben und 4x Unterlegscheiben aus Edelstahl) **nachtropfstopp** für Zulaufschlauch dank **praktischer Aufsteckmöglichkeit;** **leicht** von der Wandhalterung **abnehmbar** **kein ungewolltes Hin- und Herschwingen** der Schlauchbox **dank Position Plus** Wasserschlauch **phthalatfrei** **fertig montiert** und **sofort einsatzbereit; inklusive** hochwertigen, robusten **Stecksystemkomponenten** und **Spritzdüse** aus verchromtem Messing

Betriebsdruck bei +20 °C:8 bar

Temperatureinsatzbereich:+4 °C bis +45 °C

Abmessungen LxBxH cm:62 x 26 x 43 (inkl. Wandhalterung)

Lieferumfang:GEKA® plus Spritzdüse; GEKA® plus Schlauchstück 1/2"; GEKA® plus Schlauchstück 1/2" mit Wasserstopp; GEKA® plus Hahnstecker G3/4, 25 m Schlauch + 2 m Zulaufschlauch

Schlauchgröße	1/2"
Schlauch ID mm	12,5
Länge Schlauch ca. m	25
Länge ca. m	2
Zulaufschlauch:	
VE Stück	1
Artikel Nr.	42.8721.9



4



GEKA® plus Stecksystem Trinkwasser bleifrei



Materialänderung: **Messing bleifrei; Dichtung: EPDM blau**

Vorteil / Nutzen:..... schnell und komfortabel: Das GEKA® plus Stecksystem mit Trinkwasser-Zertifizierung mit DVGW-Baumusterprüfzertifikat (Registriernummer: DW-0310CQ0490) für die Verwendung mit hygienisch einwandfreiem Trinkwasser die blaue Dichtung steht im Trinkwasserbereich für geprüfte Hygiene – ein deutliches Erkennungszeichen

mit verbesserter Schlaucheinbindung

besonders leichtgängig und mit einem einfachen Klick zu verbinden

extrem langlebig und besonders robust durch die Verarbeitung von hochwertigem Messing

Material: Messing bleifrei CW508L-DW nach BWGL metallene Werkstoffe in Kontakt mit Trinkwasser; Dichtung und O-Ring: EPDM

Dichtung:..... Dichtringe und O-Ringe für Trinkwasser entsprechen KTW BWGL, DIN 16421

Anwendungsbereich: mobile Getränke- und Imbissstände, mobile Verkaufswagen, Outdoorküchen, Marktstände, Caravan und Camping, Volksfeste, Weihnachtsmärkte sowie Yachthäfen

Besonderer Hinweis: Für bestmögliche Trinkwasserqualität muss das GEKA® plus Stecksystem mit Trinkwasser-Zertifizierung stets mit zertifizierten Trinkwasserschläuchen kombiniert werden. Alle Komponenten sind sauber zu verlegen und vor Verunreinigungen zu schützen. Kurze Verbindungen und kleine Querschnitte verringern die Verweildauer des Trinkwassers im Schlauch und vermeiden eine zu starke Erhitzung des Trinkwassers, so wird die Qualität sichergestellt.

Freigegeben für folgende Trinkwasserschläuche:

Conti Aquapal; Conti Festival; Hozelock Profiline Aqua Plus; Semperit Aqualine LMW; Fitt Lilie native; fitt pure; Rehau: Rauaqua, Varioflex plus, T-Flex; Quarzflex Water Super

4

JETZT BLEIFREI



GEKA® plus Schlauchstücke Trinkwasser

Schlauch ID mm	13	13	16
Schlauchgröße	1/2"	1/2"	5/8"
Verpackung	Auf Karte	EAN-Fähnchen	Auf Karte
VE Stück	5	5	5
Artikel Nr.	46.1912.8	46.1912.9	46.1813.8*
Schlauch ID mm	16	19	19
Schlauchgröße	5/8"	3/4"	3/4"
Verpackung	EAN-Fähnchen	Auf Karte	EAN-Fähnchen
VE Stück	5	5	5
Artikel Nr.	46.1813.9*	46.1914.8	46.1914.9

* Artikel aus Messing CW617N (nicht bleifrei)



Bitte beachten:

Damit die Trinkwasserqualität erhalten bleibt, bitte bei der Verlegung immer auf sauberen Untergrund achten. So können Verschmutzungen vermieden werden.

GEKA® plus Stecksystem Trinkwasser bleifrei



bleifrei
lead free
sans plomb



GEKA® plus Schlauchstück Trinkwasser mit Wasserstopp

Das Schlauchstück mit Wasserstopp ermöglicht das Umstecken von Schläuchen ohne den Wasserhahn abzustellen, da es das Wasser im Schlauch stoppt, sobald es nicht mehr angeschlossen ist

Schlauch ID mm	13	13	16
Schlauchgröße	1/2"	1/2"	5/8"
Verpackung	Auf Karte	EAN-Fähnchen	Auf Karte
VE Stück	5	5	5
Artikel Nr.	46.1915.8	46.1915.9	46.1816.8*
Schlauch ID mm	16	19	19
Schlauchgröße	5/8"	3/4"	3/4"
Verpackung	EAN-Fähnchen	Auf Karte	EAN-Fähnchen
VE Stück	5	5	5
Artikel Nr.	46.1816.9*	46.1917.8	46.1917.9

* Artikel aus Messing CW617N (nicht bleifrei)



GEKA® plus Hahnstecker Trinkwasser

Innengewinde mm	19,17	19,17	24,66
Innengewinde	G1/2	G1/2	G3/4
Verpackung	Auf Karte	EAN-Fähnchen	Auf Karte
VE Stück	5	5	5
Artikel Nr.	46.1918.8	46.1918.9	46.1919.8
Innengewinde mm	24,66	30,93	30,93
Innengewinde	G3/4	G1	G1
Verpackung	EAN-Fähnchen	Auf Karte	EAN-Fähnchen
VE Stück	5	5	5
Artikel Nr.	46.1919.9	46.1920.8	46.1920.9



4

GEKA® plus Verschlussstecker Trinkwasser

Schläuche und deren Anschlüsse müssen nach jedem Gebrauch ordnungsgemäß gereinigt und getrocknet werden

Mit dem Verschlussstecker kann der Schlauch anschließend verschlossen werden und dient so als Kontaminationsschutz der Schläuche und Anschlüsse bei der Lagerung

Verpackung	Auf Karte	EAN-Fähnchen
VE Stück	5	5
Artikel Nr.	46.1924.8	46.1924.9



Hinweise zum Gebrauch

- Der GEKA® plus Verschlussstecker schützt den Schlauch vor Verschmutzung
- Nach dem Reinigen und Trocknen sind die Schlauchenden sicher zu verschließen
- Hierzu den Verschlussstecker in das Schlauchstück stecken
- Sauber und trocken lagern



GEKA® plus Stecksystem Trinkwasser bleifrei



**JETZT
BLEIFREI**



GEKA® plus Gerätestecker Trinkwasser

Außengewinde mm	16,66	16,66	20,95
Außengewinde	G3/8	G3/8	G1/2
Verpackung	Auf Karte	EAN-Fähnchen	Auf Karte
VE Stück	5	5	5
Artikel Nr.	46.1921.8	46.1921.9	46.1922.8
Außengewinde mm	20,95	26,44	26,44
Außengewinde	G1/2	G3/4	G3/4
Verpackung	EAN-Fähnchen	Auf Karte	EAN-Fähnchen
VE Stück	5	5	5
Artikel Nr.	46.1922.9	46.1923.8	46.1923.9

GEKA® plus Gerätestecker Trinkwasser mit Bund

Zur Verwendung mit der GEKA® plus Profi Reinigungspistole 23.1890.9

Außengewinde mm	20,95	20,95
Außengewinde	G1/2	G1/2
Verpackung	Auf Karte	EAN-Fähnchen
VE Stück	5	5
Artikel Nr.	46.1929.8	46.1929.9



4

GEKA® plus Verbindungsstecker Trinkwasser

Zum praktischen Verbinden von zwei Schläuchen

Verpackung	Auf Karte	EAN-Fähnchen
VE Stück	5	5
Artikel Nr.	46.1925.8	46.1925.9



GEKA® plus Dichtring-Set Trinkwasser

14-teiliges Set aus trinkwasserzertifizierten Dichtringen: jeweils drei Flachdichtringe gewindeseitig für G1/2, G3/4 und G1 passend zu allen Hahnsteckern, Zwei- und Vierwegeventilen. Fünf O-Ringe für alle Produkte mit Stecker.

Verpackung	Auf Karte
VE Stück	5
Artikel Nr.	46.1926.8



GEKA® plus Klemmring-Set Trinkwasser

4-teiliges Set: enthält 4 Klemmringe für die GEKA® plus Schlauchstücke Trinkwasser für Schlauchgröße 1/2"

Verpackung	Auf Karte
Schlauchgröße	1/2"
VE Stück	5
Artikel Nr.	46.1932.8



GEKA® plus Übergangsstücke bleifrei



bleifrei
lead free
sans plomb



Materialänderung: **Messing bleifrei; Dichtung: EPDM blau**

Vorteil / Nutzen:..... Adapterlösung zur Verbindung der bewährten GEKA® plus Klauenkupplung mit dem GEKA® plus Stecksystem

kombinierbar mit allen gängigen Stecksystemen und Schlauchtypen
unerreicht langlebig und einfach zu bedienen

Anwendungsbereich: Für Garten, Haus, Werkstatt etc. Das Übergangsstück Trinkwasser findet auf Jahrmärkten, Booten und Wohnmobilen seinen Einsatz.



GEKA® plus Stecksystem Übergangsstück Trinkwasser

zum Verbinden von Schlauch mit Klauenkupplung und Endgerät mit Stecker

Verpackung	Auf Karte	EAN-Fähnchen
VE Stück	5	5
Artikel Nr.	46.1990.8	46.1990.9



GEKA® plus Stecksystem Übergangsstück Trinkwasser

Wasserhahn mit Klauenkupplung kann mit Schlauch mit Stecksystem angeschlossen werden

Verpackung	Auf Karte	EAN-Fähnchen
VE Stück	5	5
Artikel Nr.	46.1991.8	46.1991.9



4

GEKA® plus Trinkwasser Set Caravan bleifrei



bleifrei
lead free
sans plomb



GEKA® plus Trinkwasser Set Caravan

Vorteil / Nutzen:..... **alle Komponenten sind für die Verwendung mit Trinkwasser zertifiziert und entsprechen der Trinkwasserverordnung: hygienisch einwandfreie Befüllung des Trinkwassertanks von der Zapfsäule bis zum Füllstutzen**
das Set ist vormontiert und in einer praktischen Aufbewahrungstasche erhältlich

Anwendungsbereich: **idealer Begleiter für den Bereich Caravan**

Material:..... GEKA® plus Stecksystem Trinkwasserkomponenten: Messing CW508N-DW nach BWGL metallene Werkstoffe in Kontakt mit Trinkwasser; Dichtung und O-Ring: EPDM; Schlauch: PE

Lieferumfang: 5 m oder 10 m Trinkwasserschlauch Rauaqua 1/2"; 2 x GEKA® plus Schlauchstück 1/2"; 2 x GEKA® plus Verschlussstecker; 1 x GEKA® plus Hahnstecker G3/4; 1 x Aufbewahrungstasche mit Reißverschluss

Optionen: erweiterbar mit GEKA® plus Stecksystem Trinkwasser Komponenten

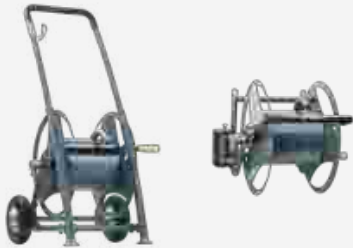
Verpackung	in Tasche	in Tasche
Schlauch ID mm	13	13
Schlauchgröße	1/2"	1/2"
Schlauchlänge ca. m	5	10
VE Stück	1	1
Artikel Nr.	46.1931.9	46.1933.9



5 Schlauchwagen, Schlauchaufroller & Schläuche

Schlauchwagen & Schlauchaufroller

Seite 100 - 113



Schlauchboxen

Seite 114 - 115



Wand-schlauchhalter

Seite 116 - 117



Wasserschläuche

Seite 118 - 122



Saug- und Flachschräuche

Seite 122 - 125



5



5



GEKA® plus Schlauchwagen P25 und P25SST

- Vorteil / Nutzen: **robuste, pulverbeschichtete Stahlkonstruktion**
leicht und handlich mit ergonomischer Griffhöhe
optimierte Rahmenkonstruktion für garantiert sicheren Stand
und leichte Fahrbarkeit
griffige Vollgummiräder für komfortables Fahren
praktische Halterung für Geräte
werkzeuglose Montage und Demontage des Griffbügels für schnelle und
kompakte Einlagerung im Winter
ohne zusätzliche Werkzeuge schnell und einfach aufgebaut
 mit GEKA® plus Steckanschlüssen innen und außen
42.8506.9 mit 25 m GEKA® plus Wasserschlauch 400 1/2", hochwertigem,
robustem Stecksystem und Spritzdüse aus Messing + 1,5 m Zulaufschlauch
- Material: Gestell: pulverbeschichtetes Stahlrohr; Handlauf, Reifen: Gummi schwarz;
 Gerätehalterung, Handkurbelgriff: Kunststoff grün; Zulaufrohr: Edelstahl;
 GEKA® plus Steckanschlüsse: Messing verchromt
- Temperatureinsatzbereich: +4 bis +60°C (schlauchabhängig)
- Abmessungen cm: 41 x 99 x 39
- Besonderer Hinweis: vormontiert; Ersatzteile sind auf Anfrage erhältlich

	P25	P25SST
Anschluss	GEKA® plus Steckanschluss	
Fassungsvermögen 1/2"-Schlauch ca. m*	50	50
Fassungsvermögen 5/8"-Schlauch ca. m*	40	40
Fassungsvermögen 3/4"-Schlauch ca. m	25	25
Länge Schlauch ca. m	25	25
Gewicht ca. kg	7	12
VE Stück	1	1
Artikel Nr.	42.8501.9	42.8506.9



P25 - 42.8501.9

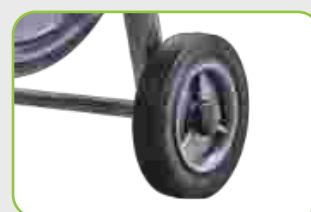
P25SST - 42.8506.9



robuste Stahlkonstruktion



praktische Halterung
für Geräte



griffige Vollgummiräder
für komfortables Fahren



einfache werkzeuglose
Montage



einsatzbereit mit
GEKA® plus Steckanschluss

GEKA® plus Schlauchwagen P40 und P40SST

Vorteil / Nutzen: **robuste, pulverbeschichtete Stahlkonstruktion**
umweltfreundlich pulverbeschichtet
optimierte Rahmenkonstruktion für garantiert sicheren Stand
und leichte Fahrbarkeit
luftgefüllte, griffige Reifen für komfortables Fahren
gebogenes Zulaufrohr aus Edelstahl schützt vor Abknicken des Schlauches
optimaler Wasserdurchlauf
mit GEKA® plus Winkeldreharmatur 90°, Messing
praktische Halterung für Geräte
42.8505.9 mit 25 m GEKA® plus Wasserschlach 110 1/2", hochwertigem,
robustem Stecksystem und Spritzdüse aus Messing + 1,5 m Zulaufschlauch

Material: Gestell: pulverbeschichtetes Stahlrohr (Ø 30/22 mm); Handlauf, Luftbereifung:
 Gummi schwarz; Gerätehalterung, Handkurbelgriff: Kunststoff grün;
 Zulaufrohr: Edelstahl; GEKA® plus Winkeldreharmatur: Messing

Abmessungen cm: 52 x 107 x 55

Besonderer Hinweis: vormontiert ohne Schlauch; Ersatzteile sind auf Anfrage erhältlich

	P40	P40SST
Anschluss-Außengewinde zum Wasserhahn mm	26,44	26,44
Anschluss-Außengewinde zum Wasserhahn	G3/4	G3/4
Anschluss-Außengewinde am Schlauchabgang mm	26,44	26,44
Anschluss-Außengewinde am Schlauchabgang	G3/4	G3/4
Fassungsvermögen 1/2"-Schlauch ca. m*	60	60
Fassungsvermögen 5/8"-Schlauch ca. m*	55	55
Fassungsvermögen 3/4"-Schlauch ca. m*	40	40
Länge Schlauch ca. m		25
Reifendruck max. bar	2,1	2,1
Gewicht ca. kg	15,5	20,4
Temperatureinsatzbereich °C	+4 bis +60	+4 bis +60
VE Stück	1	1
Artikel Nr.	42.8502.9	42.8505.9



5



Robuste Stahlkonstruktion



praktische Halterung
für Geräte



luftgefüllte Reifen für
komfortables Fahren



Schutz vor Schlauchknick
durch Edelstahl-Zulaufrohr



GEKA® plus Winkeldreharmatur
für Trinkwasser

*gemessen mit Gummischläuchen



GEKA® plus Schlauchwagen P80

Vorteil / Nutzen: **robuste, pulverbeschichtete Stahlkonstruktion für Trinkwasser geeignet: die wasserführenden Komponenten entsprechen der deutschen Trinkwasserverordnung**
ergonomische Rahmenkonstruktion für garantiert sicheren Stand und leichte Fahrbarkeit
sichere Arretierung aus Edelstahl: Schlauchtrommel läßt sich in 12 Positionen feststellen
luftgefüllte, griffige Reifen für komfortables Fahren
gebogenes Zulaufrohr aus Edelstahl schützt vor Abknicken des Schlauches
hoher Wasserdurchfluss durch 1" Armatur und 1" Zulaufrohr mit GEKA® plus Winkeldreharmatur 90°, Messing für Trinkwasser
robuste Gerätehalterung aus Edelstahl
rutschfeste Standfüße mit großer Auflagefläche

Material: Gestell: pulverbeschichtetes Stahlrohr (Ø 22mm + Ø 30 mm); Handlauf: Gummi schwarz; Zulaufrohr: Edelstahl; Luftbereifung: schwarz; Gerätehalterung: Edelstahl; Handkurbelgriff: Kunststoff, grün; GEKA® plus Winkeldreharmatur: Messing

Abmessungen cm: 67 x 112 x 66

Besonderer Hinweis: vormontiert ohne Schlauch; Ersatzteile sind auf Anfrage erhältlich



Anschluss-Außengewinde zum Wasserhahn mm	33,25
Anschluss-Außengewinde zum Wasserhahn	G1
Anschluss-Außengewinde am Schlauchabgang mm	33,25
Anschluss-Außengewinde am Schlauchabgang	G1
Fassungsvermögen 1/2"-Schlauch ca. m*	150
Fassungsvermögen 5/8"-Schlauch ca. m*	100
Fassungsvermögen 3/4"-Schlauch ca. m*	80
Fassungsvermögen 1"-Schlauch ca. m*	50
Reifendruck max. bar	2,1
Gewicht ca. kg	26
Temperatureinsatzbereich °C	+4 bis +60
VE Stück	1
Artikel Nr.	42.8503.9

5



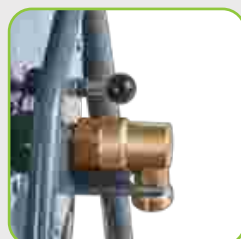
Griffige Luftbereifung



GEKA® plus Winkeldreharmatur für Trinkwasser



Schutz vor Schlauchknick durch Edelstahl-Zulaufrohr



Trommelarretierung in 12 Positionen möglich



Ergonomische Konstruktion: bequem fahrbar



Schlauchschonende Trommel

*gemessen mit Gummischläuchen

GEKA® plus Schlauchwagen P125

Vorteil / Nutzen: **robuste, pulverbeschichtete Stahlkonstruktion für Trinkwasser geeignet: die wasserführenden Komponenten entsprechen den Kriterien für die Trinkwasserzulassung ergonomische Rahmenkonstruktion für garantiert sicheren Stand und leichte Fahrbarkeit sichere Arretierung aus Edelstahl: Schlachtrommel läßt sich in 12 Positionen feststellen luftgefüllte, griffige Reifen für komfortables Fahren gebogenes Zulaufrohr aus Edelstahl schützt vor Abknicken des Schlauches hoher Wasserdurchfluss durch 1" Armatur und 1" Zulaufrohr mit GEKA® plus-Winkeldreharmatur 90°, Messing für Trinkwasser robuste Gerätehalterung aus Edelstahl rutschfeste Standfüße mit großer Auflagefläche**

Material: Gestell: pulverbeschichtetes Stahlrohr (Ø 22mm + Ø 30 mm); Handlauf: Gummi schwarz; Zulaufrohr: Edelstahl; Luftbereifung: schwarz; Gerätehalterung: Edelstahl; Handkurbelgriff: Kunststoff, grün; GEKA® plus Winkeldreharmatur: Messing

Abmessungen cm: 67 x 112 x 82

Besonderer Hinweis: vormontiert ohne Schlauch; Ersatzteile sind auf Anfrage erhältlich

Anschluss-Außengewinde zum Wasserhahn mm	33,25
Anschluss-Außengewinde zum Wasserhahn	G1
Anschluss-Außengewinde am Schlauchabgang mm	33,25
Anschluss-Außengewinde am Schlauchabgang	G1
Fassungsvermögen 1/2"-Schlauch ca. m*	200
Fassungsvermögen 5/8"-Schlauch ca. m*	150
Fassungsvermögen 3/4"-Schlauch ca. m*	125
Fassungsvermögen 1"-Schlauch ca. m*	80
Reifendruck max. bar	2,1
Gewicht ca. kg	29
Temperatureinsatzbereich °C	+4 bis +60
VE Stück	1
Artikel Nr.	42.8504.9



5



Griffige Luftbereifung



GEKA® plus Winkeldreharmatur für Trinkwasser



Schutz vor Schlauchknick durch Edelstahl-Zulaufrohr



Trommelarretierung in 12 Positionen möglich



Ergonomische Konstruktion: bequem fahrbar



Schlauchschonende Trommel

*gemessen mit Gummischläuchen



Schlauchwagen

Schlauchwagen 5350 Stahl verzinkt

Vorteil / Nutzen: Handkurbel für Rechts- und Linksanbau; komplett zerlegbar, platzsparende Lagerung

Material: Fahrgestell und Schlauchtrommel: Stahlrohr/Stahlblech verzinkt; Verbindungselemente, Handkurbel und Räder: Kunststoff schwarz



Anschluss-Außengewinde am Schlauchabgang mm	26,44
Anschluss-Außengewinde am Schlauchabgang	G3/4
Fassungsvermögen 1/2"-Schlauch ca. m	50
Fassungsvermögen 3/4"-Schlauch ca. m	35
Gewicht netto ca. kg	4,3
Kartonmaße ca. mm	400 x 320 x 400
VE Stück	1
Artikel Nr.	42.5350.9

Zubehör für GEKA® plus Schlauchwagen und Schlauchabroller

5

Clip für Schläuche

Vorteil / Nutzen: **Clip zum Halten von Zulaufschläuchen, Schlauchwagenanschluss-Sets und Schlauchenden mit Spritzen**
zur Befestigung an GEKA® plus Schlauchwagen und -abrollern
inkl. Schraube mit Kreuzschlitz

Material: Kunststoff PP

Farbe: Schwarz

Verwendung: serienmäßig an allen Schlauchabrollern P40 verbaut



Zu Artikel	P25, P40, P40 Abroller
Zu Artikel Nr.	42.8501.9, 42.8506.9, 42.8502.9, 42.8505.9, 42.8602.9
Anschluss mm	22
Schlauchgröße Zoll	1/2", 5/8", 3/4"
Schlauch AD mm	21-24
VE Stück	1
Artikel Nr.	42.8500.27

GEKA® plus Regnerwagen

GEKA® plus Regnerwagen RW40

Vorteil / Nutzen: **Regnerwagen inkl. 40 m Schlauch für bis zu 1220 m² Beregnungsfläche**
automatische Beregnung mit selbstständiger Abschaltung
Turbinenantrieb mit regulierbarem Wasserdurchfluss bzw. Einzugsgeschwindigkeit
 Getriebe mit Leerlaufschalter für einfaches Ausziehen des Schlauchs
 mit Kreis- und Sektorenregner V 80 aus Metall
 Griffbügel mit ergonomischer Griffhöhe und Soft-Grip
 Spitze Vorderfüße für stabilen Stand; ausgestattet mit GEKA® plus Armaturen aus Messing

Material: Gestell: pulverbeschichteter Stahl; Handlauf: Gummi schwarz,
 Regner, Armaturen, Seitenflansch: Messing;
 Turbine, Räder: Kunststoff

Betriebsdruck: 2-4 bar

Abmessungen LxBxH cm: 121 x 49 x 104

Besonderer Hinweis: vormontiert mit Schlauch;
 Ersatzteile sind auf Anfrage erhältlich

Anschluss	GEKA® plus Schnellkupplung
Fassungsvermögen 5/8"-Schlauch ca. m	40
Länge Schlauch ca. m	40
Wasserdurchfluss bei 2-4 bar l/min	7,5-14
Wurfweite bei 2-4 bar ca. m	6-11,5
Beregnungsfläche bei 2-4 bar max. m ²	533-1220
Gewicht ca. kg	35
Temperatureinsatzbereich °C	+4 bis +40
VE Stück	1
Artikel Nr.	42.9100.9



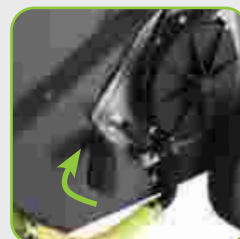
5



Automatische Beregnung



regulierbarer Wasserdurchfluss



Leerlaufschalter für einfachen Schlauchauszug



Ergonomische Griffhöhe mit Soft-Grip



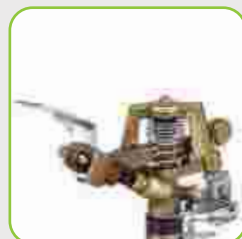
Hochwertige GEKA® plus Armaturen aus Messing



selbstständige Abschaltung



Auszugswagen mit Regner



Kreis- und Sektorenregner aus Metall



GEKA® plus Automatischer Schlauchaufroller

GEKA® plus Automatischer Schlauchaufroller EA15 und EA15SK

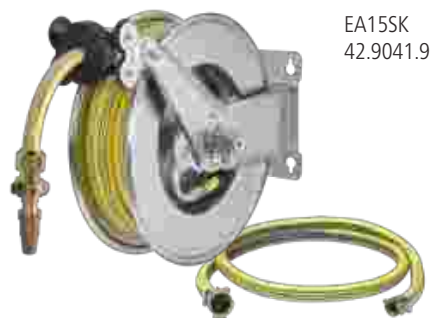
- Vorteile / Nutzen:.....Robuste, langlebige und rostfreie **Edelstahlkonstruktion** mit **beidseitiger Aufhängung** der Haspel
Für Trinkwasser geeignet
Automatischer Rückzug des Schlauchs arretiert 2x pro Umdrehung
 Mit individuell positionierbarem Schlauchstopper für verschiedene Schlauchgrößen (1/2", 5/8", 3/4")
 Schonende Schlauchführung verhindert, dass beim Aufrollen der Schlauch von der Haspel springt
Für Wand-, Boden- und Deckenmontage geeignet
 Schlauchführung an der Achse in drei 45° Schritten verstellbar
42.9041.9 mit 12,5 m GEKA® plus Wasserschlauch WS500 3/4", Wandstärke 3,1 mm, Betriebsdruck 11 bar, Made in Germany, **hochwertigen, robusten Messing Schnellkupplungen und einer Z-Kupplung an der Spritzdüse + 2 m Zulaufschlauch**
- Material:.....Gehäuse: aus robustem, langlebigen und rostfreien Edelstahl 1.4301, Schlauchführungsrollen, Zulaufrohr, Arretiermechanismus (Zahnscheibe, Einrastung, Feder, Sprengring), GEKA® plus Winkelarmatur: Edelstahl, Schlauchstopper: Gummi schwarz
- Betriebsdruck bei +20 °C:.....max. 20 bar (schlauchabhängig), 42.9041.9: 11 bar
- Temperatureinsatzbereich:.....+4°C bis +60°C (schlauchabhängig)
- Abmessungen LxBxH cm:.....52 (inkl. Halterung) x 45 x 23,5
- Besonderer Hinweis:.....Schlauchaufroller ist für 15 m 3/4" Schläuche mit 25 mm oder 25 m 1/2" Schläuche mit Außendurchmesser 17 mm ausgelegt
 Schrauben und Dübel für Wandmontage sind nicht im Lieferumfang enthalten
Schwenkbare Wandhalterung Edelstahl 165° inkl. Verbindungsschrauben (42.9097.9) sowie verschiedene Zulaufschlauchausführungen als Zubehör separat erhältlich

5



EA15 - 42.9040.9

Anschluss	Außengewinde	Außengewinde
Außengewinde mm	26,44	26,44
Außengewinde	G3/4	G3/4
Fassungsvermögen 1/2"-Schlauch ca. m	25	25
Fassungsvermögen 5/8"-Schlauch ca. m	24	24
Fassungsvermögen 3/4"-Schlauch ca. m	15	15
Länge Schlauch ca. m	-	12,5
Gewicht ca. kg	14	18
Max. Aufhängehöhe m		2,5
VE Stück	1	1
Artikel Nr.	42.9040.9	42.9041.9



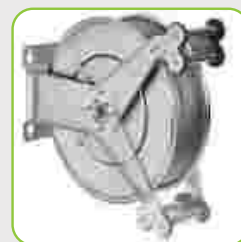
EA15SK
42.9041.9



Robuste
Edelstahlkonstruktion



GEKA® plus Winkeldreharmatur
mit vollem 3/4" Wasserdurchfluss



Schrittweise Arretierung

GEKA® plus Automatischer Schlauchaufroller

GEKA® plus Automatischer Schlauchaufroller EA15GSK und EA15KSK

- Vorteile / Nutzen: Robuste, langlebige und rostfreie **Edelstahlkonstruktion** mit **beidseitiger Aufhängung** der Haspel
Automatischer Rückzug des Schlauchs arretiert 2x pro Umdrehung
 Mit individuell positionierbarem Schlauchstopper für verschiedene Schlauchgrößen (1/2", 5/8", 3/4")
 Schonende Schlauchführung verhindert, dass beim Aufrollen der Schlauch von der Haspel springt
Für Wand-, Boden- und Deckenmontage geeignet
 Schlauchführung an der Achse in drei 45° Schritten verstellbar
42.9042.9: GEKA® plus Gummischlauch 3/4" aus EPDM, 5-lagig mit synthetischen Garnen, ID 19 mm, Wandstärke 4 mm, Betriebsdruck 20 bar, Made in Germany + 2 m Zulaufschlauch
42.9043.9 und 42.9044.9: mit trinkwasserzertifiziertem 20 m Reharauqua Schlauch 1/2", GEKA® plus Edelstahl Schnellkupplungen + 2 m Zulaufschlauch
42.9044.9: zusätzlich mit GEKA® plus Profi-Reinigungspistole (23.1891.8)
- Material: Gehäuse: aus robustem, langlebigem und rostfreien Edelstahl 1.4301, Schlauchführungsrollen, Zulaufrohr, Arretiermechanismus (Zahnscheibe, Einrastung, Feder, Sprengring), GEKA® plus Winkelarmatur: Edelstahl, Schlauchstopper: Gummi schwarz
- Betriebsdruck bei +20 °C: 20 bar
- Temperatureinsatzbereich: +4°C bis +60°C (schlauchabhängig)
- Abmessungen LxBxH cm: 52 (inkl. Halterung) x 45 x 23,5
- Besonderer Hinweis: Schlauchaufroller ist für 15 m 3/4" Schläuche mit 25 mm oder 25 m 1/2" Schläuche mit Außendurchmesser 17 mm ausgelegt
 Schrauben und Dübel für Wandmontage sind nicht im Lieferumfang enthalten
Schwenkbare Wandhalterung Edelstahl 165° inkl. Verbindungsschrauben (42.9097.9) separat erhältlich (nicht im Lieferumfang).

Anschluss	Außengewinde	Außengewinde	Außengewinde
Außengewinde mm	26,44	26,44	26,44
Außengewinde	G3/4	G3/4	G3/4
Fassungsvermögen 1/2"-Schlauch ca. m	25	25	25
Fassungsvermögen 5/8"-Schlauch ca. m	24	24	24
Fassungsvermögen 3/4"-Schlauch ca. m	15	15	15
Länge Schlauch ca. m	11	20	20
Gewicht ca. kg	20	17	18
Max. Aufhängehöhe m	3	3,5	3,5
VE Stück	1	1	1
Artikel Nr.	42.9042.9	42.9043.9	42.9044.9



EA15GSK
42.9042.9



EA15KSK
42.9043.9



EA15KSK
42.9044.9



Automatischer Rückzug des Schlauchs



Arretierung durch Zug am Ende des Schlauchs steuerbar



Schonende Schlauchführung

5



GEKA® plus Automatischer Schlauchaufroller EA15 Zubehör

Wandhalterung für EA15, EA15SK, EA15GSK und EA15KSK

Vorteil / Nutzen:Schwenkbare Wandhalterung Edelstahl 165° inkl. Verbindungsschrauben (42.9097.9)
Kompatibel mit den automatischen Schlauchaufrollern EA15 (42.9040.9), EA15SK (42.9041.9), EA15GSK (42.9042.9) und EA15KSK (42.9043.9 und 42.9044.9)

Material:Edelstahl



Schwenkwinkel Grad	165°
Gewicht ca. kg	2,6
VE Stück	1
Artikel Nr.	42.9097.9

Zulaufschläuche EA15SK, EA15GSK und EA15KSK

5



Schlauchanschluss Set SK

Schlauchgröße Zoll	3/4"
Schlauch ID mm	19
Schlauch AD mm	24,8
Wandstärke mm	3,1
Länge ca. m	2
Betriebsdruck bei +20 °C bar	11
Berstdruck bei +20 °C bar	35
VE Stück	1
Artikel Nr.	42.9080.9



Schlauchanschluss Set GSK

Schlauchgröße Zoll	3/4"
Schlauch ID mm	19
Schlauch AD mm	27
Wandstärke mm	4
Länge ca. m	2
Betriebsdruck bei +20 °C bar	20
Berstdruck bei +20 °C bar	60
VE Stück	1
Artikel Nr.	42.9081.9



Schlauchanschluss Set KSK

Schlauchgröße Zoll	1/2"
Schlauch ID mm	12,8
Schlauch AD mm	18,8
Wandstärke mm	3
Länge ca. m	2
Betriebsdruck bei +20 °C bar	20
Berstdruck bei +20 °C bar	30
VE Stück	1
Artikel Nr.	42.9082.9

GEKA® plus Schlauchaufroller

GEKA® plus Automatischer Schlauchaufroller PA20 und PA20SK

Vorteil / Nutzen:**robuste, pulverbeschichtete Stahlkonstruktion**
automatischer Rückzug des Schlauchs mit schonender Schlauchführung
schrittweise Arretierung aus der Distanz durch Zug am Schlauch möglich
fertig montiert und sofort einsatzbereit
optimaler Wasserdurchlauf für Schläuche bis 3/4"
 mit Schlauchschutz und Schlauchstopper mit GEKA® plus Winkeldreharmatur
 90° aus Messing
 Schlauchführung in 45° Schritten verstellbar
42.9010.9 mit 20 m GEKA® plus Wasserschlauch WS400 3/4", hochwertigen,
robusten Messing Schnellkupplungen und einer Z-Kupplung an der Spritz-
düse + 2 m Zulaufschlauch

Material:Gehäuse: pulverbeschichteter Stahl; Schlauchführung: Kunststoff weiß;
 Schlauchstopper: Gummi schwarz; Schrauben, Schlauchschutz-Feder: Edelstahl;
 GEKA® plus Winkeldreharmatur: Messing

Betriebsdruck:.....max. 20 bar (schlauchabhängig)

Temperatureinsatzbereich:.....+4 bis +60°C (schlauchabhängig)

Abmessungen cm:.....52,5 x 50,5 x 21

Besonderer Hinweis:Schlauchaufroller ist für 3/4" Schläuche mit Außendurchmesser 24 mm ausgelegt
 Schrauben und Dübel für Wandmontage nicht im Lieferumfang enthalten
schwenkbare Wandhalterung 90° inkl. Verbindungsschrauben (42.9099.9)
und Adaptersets zum Anschließen von Schläuchen anderer Durchmesser als
Zubehör separat erhältlich

	PA20	PA20SK
Anschluss	Außengewinde	GEKA® plus Schnellkupplung
Außengewinde mm	33,25	
Außengewinde	G1	
Fassungsvermögen 1/2"-Schlauch ca. m	25	25
Fassungsvermögen 5/8"-Schlauch ca. m	25	25
Fassungsvermögen 3/4"-Schlauch ca. m	20	20
Länge Schlauch ca. m		20
Gewicht ca. kg	15	24
Max. Aufhängehöhe m		3
VE Stück	1	1
Artikel Nr.	42.9000.9	42.9010.9



5



robuste Stahlkonstruktion



GEKA® plus Winkeldreharmatur mit vollem 3/4" Wasserdurchfluss



schrittweise Arretierung



automatischer Rückzug des Schlauchs



Arretierung durch Zug am Ende des Schlauchs steuerbar



schonende Schlauchführung



GEKA® plus Schlauchaufroller

GEKA® plus Automatischer Schlauchaufroller PA30 und PA30SK

Vorteil / Nutzen: **robuste, pulverbeschichtete Stahlkonstruktion**
automatischer Rückzug des Schlauchs mit schonender Schlauchführung
schrittweise Arretierung aus der Distanz durch Zug am Schlauch möglich
optimaler Wasserdurchlauf für Schläuche bis 3/4"
Rostfreies Zulaufrohr und Arretiermechanismus aus Edelstahl
 mit Schlauchschutz und Schlauchstopper
 mit GEKA® plus Winkeldreharmatur 90° aus Messing
 Schlauchführung in 45° Schritten verstellbar
42.9030.9 mit 30 m GEKA® plus Wasserschlauch WS400 3/4", hochwertigen,
robusten Messing Schnellkupplungen und einer Z-Kupplung an der Spritz-
düse + 2 m Zulaufschlauch

Material: Gehäuse: pulverbeschichteter Stahl; Schlauchführung: Rollen Edelstahl, Halte-
 rung Edelstahl; Schlauchstopper: Gummi schwarz; Zulaufrohr, Arretiermechanis-
 mus (Zahnscheibe, Einrastung, Feder, Sprengring), Schrauben, Schlauchschutz-
 Feder: Edelstahl; GEKA® plus Winkeldreharmatur: Messing

Betriebsdruck: max. 20 bar (schlauchabhängig)

Temperatureinsatzbereich: +4 bis +60°C (schlauchabhängig)

Abmessungen LxBxH cm: 60,6 x 33 x 53,1

Besonderer Hinweis: Schrauben und Dübel für Wandmontage
 nicht im Lieferumfang enthalten
schwenkbare Wandhalterung 110°
inkl. Verbindungsschrauben (42.9098.9)
und Adaptersets zum Anschließen
von Schläuchen anderer Durchmesser
als Zubehör separat erhältlich



PA30 - 42.9020.9



PA30SK - 42.9030.9

5

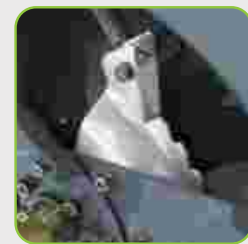
	PA30	PA30SK
Anschluss	Außengewinde	GEKA® plus Schnellkupplung
Außengewinde mm	33,25	
Außengewinde	G1	
Fassungsvermögen 1/2"-Schlauch ca. m	35	35
Fassungsvermögen 5/8"-Schlauch ca. m	33	33
Fassungsvermögen 3/4"-Schlauch ca. m	30	30
Fassungsvermögen 1"-Schlauch ca. m	20	20
Länge Schlauch ca. m		30
Gewicht ca. kg	25,4	34,3
Max. Aufhängehöhe m		1,5
VE Stück	1	1
Artikel Nr.	42.9020.9	42.9030.9



robuste Stahlkonstruktion



GEKA® plus Armatur und Rohr mit vollem 3/4" Wasserdurchfluss



schrittweise Arretierung



automatischer Rückzug des Schlauchs



Arretierung durch Zug am Ende des Schlauchs steuerbar



schonende Schlauchführung

GEKA® plus Schlauchaufroller

GEKA® plus Automatischer Schlauchaufroller PA20GSK und PA30GSK

Vorteil / Nutzen: **robuste, pulverbeschichtete Stahlkonstruktion**
automatischer Rückzug des Schlauchs mit schonender Schlauchführung
schrittweise Arretierung aus der Distanz durch Zug am Schlauch möglich
fertig montiert und sofort einsatzbereit
optimaler Wasserdurchlauf für Schläuche bis 3/4"
rostfreies Zulaufrohr und Arretiermechanismus aus Edelstahl
 mit Schlauchschutz und Schlauchstopper; mit GEKA® plus Winkeldreharmatur 90° aus Messing
 Schlauchführung in 45° Schritten verstellbar, **daher auch Decken oder Bodenmontage möglich**
 mit bis zu 25 m GEKA® plus Gummi Wasserschlauch 3/4", robusten Messing Schnellkupplungen und einer Z-Kupplung an der Spritzdüse + 2 m Zulaufschlauch
GEKA® plus Gummi Wasserschlauch 3/4" aus EPDM, 5-lagig mit synthetischen Garnen, ID 19 mm, Wandstärke 4 mm, Betriebsdruck 20 bar, Made in Germany

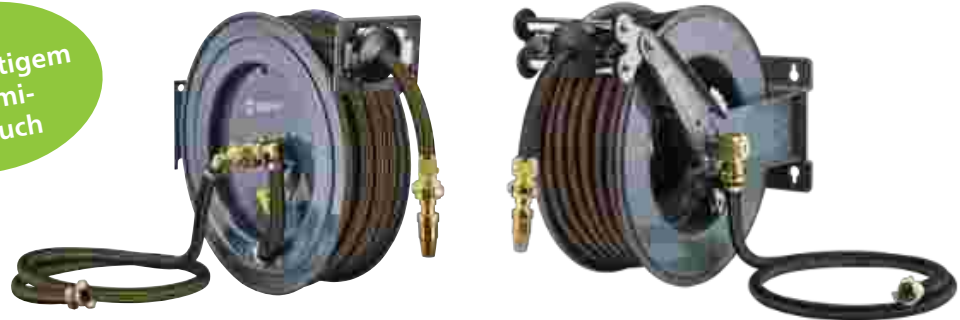
Material: Gehäuse: pulverbeschichteter Stahl; Schlauchstopper: Gummi schwarz; Schrauben, Schlauchschutz-Feder: Edelstahl; GEKA® plus Winkeldreharmatur: Messing

Betriebsdruck: max. 20 bar

Temperatureinsatzbereich: +4 bis +60°C (schlauchabhängig)

Besonderer Hinweis: Schrauben und Dübel für Wandmontage nicht im Lieferumfang enthalten; **schwenkbare Wandhalterungen als Zubehör separat erhältlich**

Mit hochwertigem Gummi-schlauch



5

	PA20GSK bestückt	PA30GSK bestückt
Anschluss	GEKA® plus Schnellkupplung	GEKA® plus Schnellkupplung
Länge Schlauch ca. m	15	25
Abmessungen L x B x H cm	52,5 x 21 x 50,5	61 x 33 x 53
Gewicht ca. kg	24,4	35,6
Max. Aufhängehöhe m	3	3
VE Stück	1	1
Artikel Nr.	42.9011.9	42.9031.9



robuste Stahlkonstruktion



GEKA® plus Armatur und Rohr mit vollem 3/4" Wasserdurchfluss



schrittweise Arretierung



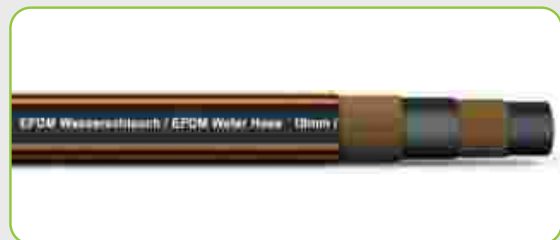
schonende Schlauchführung



automatischer Rückzug des Schlauchs



Arretierung durch Zug am Ende des Schlauchs steuerbar



Gummi Wasserschlauch aus EPDM



Zubehör für GEKA® plus Schlauchaufroller

Adapterset 1/2" für PA20, PA30



Vorteil / Nutzen:..... Adaptersets zum Anschließen von 1/2"-Schläuchen an den automatischen Schlauchaufrollern, Set bestehend aus Schlauchstopper mit Schrauben, Unterlegscheiben und Muttern, Schlauchschutz-Feder, gummierten Schlauchschellen mit Schrauben

Material: Schlauchstopper: Gummi schwarz; Schrauben, Schlauchschutz-Feder: Edelstahl

Besonderer Hinweis: Für den Anschluss eines 1/2"-Schlauchs an den PA20 werden zusätzlich benötigt: 28.2051 und 30.3413
Für den Anschluss eines 1/2"-Schlauchs an den PA30 wird zusätzlich benötigt: 25.2531

VE Stück	1
Artikel Nr.	42.9090.9

Adapterset 5/8" für PA30



Vorteil / Nutzen:..... Adaptersets zum Anschließen von 5/8"-Schläuchen anderer Durchmesser an den automatischen Schlauchaufrollern
Set bestehend aus Schlauchstopper mit Schrauben, Unterlegscheiben und Muttern, Schlauchschutz-Feder

Material: Schlauchstopper: Gummi schwarz; Schrauben, Schlauchschutz-Feder: Edelstahl

Besonderer Hinweis: Für den Anschluss eines 5/8" Schlauchs an den PA30 werden zusätzlich benötigt: 25.2052, 30.3413

VE Stück	1
Artikel Nr.	42.9091.9

Adapterset 1" für PA30



Vorteil / Nutzen:..... Adaptersets zum Anschließen von 1"-Schläuchen anderer Durchmesser an den automatischen Schlauchaufrollern Set bestehend aus Schlauchstopper mit Schrauben, Unterlegscheiben und Muttern, Schlauchschutz-Feder

Material: Schlauchstopper: Gummi schwarz; Schrauben, Schlauchschutz-Feder: Edelstahl

Besonderer Hinweis: Für den Anschluss eines 1" Schlauchs an den PA30 werden zusätzlich benötigt: 25.2534

VE Stück	1
Artikel Nr.	42.9092.9

Wandhalterung für PA20, PA20SK und PA20GSK



Vorteil / Nutzen:.....90° schwenkbare Wandhalterung, pulverbeschichtete Stahlkonstruktion, frei schwenkbar ohne Arretierung, inkl. Verbindungsschrauben kompatibel mit den Wandschlauchhaltern PA20 (42.9000.9), PA20SK (42.9010.9) und PA20GSK (42.9011.9)

Material:Stahl pulverbeschichtet

Besonderer Hinweis:Schrauben und Dübel für Wandmontage nicht im Lieferumfang enthalten

Schwenkwinkel Grad	90°
Gewicht ca. kg	2
VE Stück	1
Artikel Nr.	42.9099.9

Wandhalterung für PA30, PA30SK und PA30GSK



Vorteil / Nutzen:..... 110° schwenkbare Wandhalterung robuste, pulverbeschichtete Stahlkonstruktion frei schwenkbar oder in Stufen arretierbar, inkl. Verbindungsschrauben Made in Germany kompatibel mit den Wandschlauchhaltern PA30 (42.9020.9), PA30SK (42.9030.9) und PA30GSK (42.9031.9)

Material:Stahl pulverbeschichtet

Besonderer Hinweis:Schrauben und Dübel für Wandmontage nicht im Lieferumfang enthalten

Schwenkwinkel Grad	110°
Gewicht ca. kg	12
VE Stück	1
Artikel Nr.	42.9098.9

5

GEKA® plus Schlauchabroller P40

Vorteil / Nutzen: **robuste, pulverbeschichtete Stahlkonstruktion für Trinkwasser geeignet: die wasserführenden Komponenten entsprechen der deutschen Trinkwasserverordnung umweltfreundlich pulverbeschichtet schwenkbar und in 4 Stufen arretierbar auch mobil einsetzbar gebogenes Zulaufrohr schützt vor Abknicken des Schlauches einfache Wandmontage durch separate Wandhalterung (Montageset inklusive) Trommel ist rechts oder links montierbar optimaler Wasserdurchlauf mit GEKA® plus Winkeldreharmatur 90°, Messing für Trinkwasser**

Material: Gestell: pulverbeschichtetes Stahlrohr (Ø 20 mm); Handlauf: Gummi schwarz; Wandhalterung: pulverbeschichtet; Handkurbelgriff: Kunststoff grün; Zulaufrohr: Edelstahl; GEKA® plus Winkeldreharmatur: Messing

Abmessungen cm: 46 x 59 x 54

Besonderer Hinweis: vormontiert ohne Schlauch; Platzbedarf ab Wand: 60cm; Ersatzteile sind auf Anfrage erhältlich

Anschluss-Außengewinde zum Wasserhahn mm	26,44
Anschluss-Außengewinde zum Wasserhahn	G3/4
Anschluss-Außengewinde am Schlauchabgang mm	26,44
Anschluss-Außengewinde am Schlauchabgang	G3/4
Fassungsvermögen 1/2"-Schlauch ca. m*	60
Fassungsvermögen 5/8"-Schlauch ca. m*	55
Fassungsvermögen 3/4"-Schlauch ca. m*	40
Gewicht ca. kg	11,5
Temperatureinsatzbereich °C	+4 bis +60
VE Stück	1
Artikel Nr.	42.8602.9



5



als Standmodell verwendbar



Seitenansicht mit Wandhalterung



Frontansicht



180° gebogenes Zulaufrohr schützt vor Schlauchknick



GEKA® plus Winkeldreharmatur für Trinkwasser



robuste Stahlkonstruktion

*gemessen mit Gummischläuchen



GEKA® Automatische Wandschlauchbox K15

Vorteile / Nutzen: **Automatisches Aufrollen und bequemes Abrollen** des Schlauchs ohne zu verknoten; Schlauch stufenlos arretierbar
kontrollierter und sicherer Schlauch-Einzug (slow retract)
werkzeuglos verstellbarer Schlauchstopper
Robuste Wandhalterung: 180° schwenkbar
 inkl. Montageset (4x Dübel, 4x Schrauben und 4x Unterlegscheiben aus Edelstahl) **mit Nachtropfstopp für Zulaufschlauch dank praktischer Aufsteckmöglichkeit**
leicht von der Wand abnehmbar
fertig montiert und sofort einsatzbereit
kompakte Größe
inklusive hochwertigem, robustem Stecksystem und Spritzdüse aus verchromten Messing

Betriebsdruck bei +20 °C: 10 bar
 Temperatureinsatzbereich: +4 °C bis +45 °C
 Abmessungen LxBxH cm: 50 (inkl. Halterung) x 18 x 40
 Lieferumfang: GEKA® plus Spritzdüse leicht; GEKA® plus Schlauchstück 1/2";
 GEKA® plus Schlauchstück 1/2" mit Wasserstopp; GEKA® plus Hahnstecker G3/4,
 15 m Schlauch + 2 m Zulaufschlauch



5



Schlauchgröße	1/2"
Schlauch ID mm	12,5
Schlauchlänge ca. m	15
Zulaufschlauch ca. m	2
Verpackung	Karton
VE Stück	1
Artikel Nr.	42.8710.9

automatisches Aufrollen	stufenlose Arretierung	inkl. Montageset und Wandhalterung	Zulaufschlauch 2 m	ohne Werkzeug verstellbar
inkl. Stecksystem aus Metall	sicherer kontrollierter Einzug	Aufsteckmöglichkeit für Zulaufschlauch	Schwenkbar 180°	

GEKA® Schlauchboxen

ab Juli wieder verfügbar

GEKA® Automatische Wandschlauchbox K25

Vorteile / Nutzen: **Automatisches Aufrollen** und bequemes Abrollen des Schlauchs ohne zu verknoten; Schlauch **stufenlos arretierbar**;
Kontrollierter und **sicherer Schlauch-Einzug** dank Slow Retract
Werkzeuglos verstellbarer Schlauchstopper
Robuste Wandhalterung aus Kunststoff: 180° schwenkbar;
Inkl. Montageset (4x Dübel, 4x Schrauben und 4x Unterlegscheiben aus Edelstahl)
Nachtropfstopp für **Zulaufschlauch** dank **praktischer Aufsteckmöglichkeit**;
Leicht von der Wandhalterung **abnehmbar**
Kein ungewolltes Hin- und Herschwingen der Schlauchbox dank **Position Plus**
Wasserschlauch **phthalatfrei**
Fertig montiert und **sofort einsatzbereit**;
Inklusive hochwertigen, robusten **Stecksystemkomponenten** und **Spritzdüse** aus verchromtem Messing

Betriebsdruck bei +20 °C: 8 bar

Temperatureinsatzbereich: +4 °C bis +45 °C

Abmessungen LxBxH cm: 62 x 26 x 43 (inkl Wandhalterung)

Lieferumfang: GEKA® plus Spritzdüse; GEKA® plus Schlauchstück 1/2";
 GEKA® plus Schlauchstück 1/2" mit Wasserstopp; GEKA® plus Hahnstecker G3/4,
 25 m Schlauch + 2 m Zulaufschlauch

Schlauchgröße	1/2"
Schlauch ID mm	12,5
Schlauchlänge ca. m	25
Zulaufschlauch ca. m	2
VE Stück	1
Artikel Nr.	42.8721.9



5

automatisches Aufrollen	stufenlose Arretierung	robuste Wandhalterung	Zulaufschlauch 2 m	ohne Werkzeug verstellbar
inkl. Stecksystem aus Metall	reduziert ungewolltes Hin- und Herschwingen	Aufsteckmöglichkeit für Zulaufschlauch	Schwenkbar 180°	



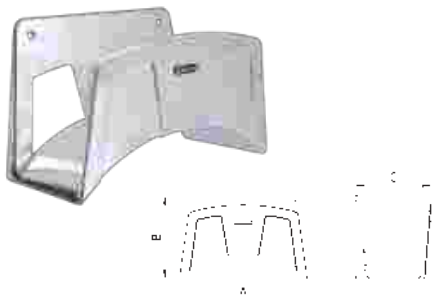
GEKA® plus Wandschlauchhalter

GEKA® plus Wandschlauchhalter Aluminium

Vorteil / Nutzen: **extrem robust und stabil**
solide Konstruktion und hochwertige Verarbeitung
lange Lebensdauer auch bei starker Beanspruchung

Material: in einem Stück gegossenes Aluminium

Anwendungsbereich: für Garten, Garage, Werkstatt u.v.m.

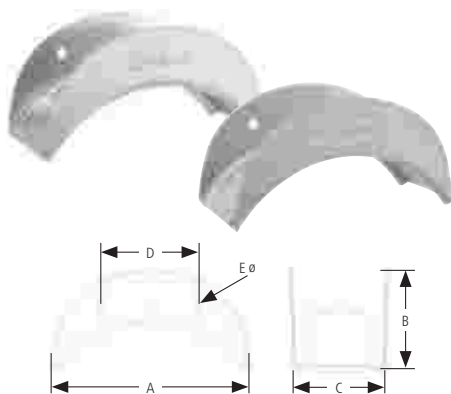


Fassungsvermögen** 1/2"-Schlauch ca. m	100
Fassungsvermögen** 5/8"-Schlauch ca. m	73
Fassungsvermögen** 3/4"-Schlauch ca. m	55
Fassungsvermögen** 1"-Schlauch ca. m	35
A mm	244
B mm	159
C mm	145
VE Stück	1
Umkarton Stück	70
Artikel Nr.	46.7005.9

GEKA® Wandschlauchhalter, Stahlblech

Vorteil / Nutzen: **extrem stabil, solide Konstruktion und Verarbeitung**

Anwendungsbereich: für Industrie, Werkstatt, Tankstellen u.v.m.



Material	Stahlblech, verzinkt	Stahlblech, silber pulverbeschichtet
Fassungsvermögen** 1/2"-Schlauch ca. m	70	70
Fassungsvermögen** 5/8"-Schlauch ca. m	60	60
Fassungsvermögen** 3/4"-Schlauch ca. m	37	37
Fassungsvermögen** 1"-Schlauch ca. m	25	25
A mm	280	280
B mm	140	140
C mm	130	130
D mm	140	140
E mm	Ø 11,7	Ø 11,7
VE Stück	1	1
Umkarton Stück	20	20
Artikel Nr.	42.5111.9	42.5112.9

5

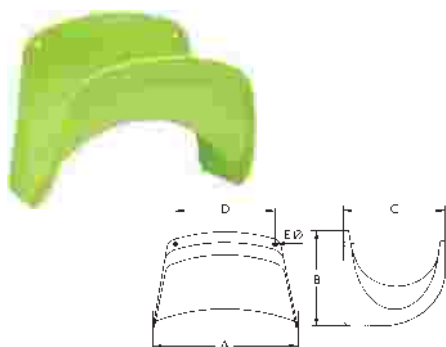
GEKA® Wandschlauchhalter Kunststoff

Vorteil / Nutzen: **extrem stabil durch besondere Konstruktion** (ineinanderverlaufende Radien)
eng stapelbar, daher äußerst platzsparende und kostengünstige Lagerung

Material: Kunststoff HD-PE

Farbe: grün

Anwendungsbereich: für Heim, Hobby, Labor, Industrie, Werkstatt u.v.m.



Fassungsvermögen** 1/2"-Schlauch ca. m	100
Fassungsvermögen** 5/8"-Schlauch ca. m	73
Fassungsvermögen** 3/4"-Schlauch ca. m	55
Fassungsvermögen** 1"-Schlauch ca. m	35
A mm	270
B mm	200
C mm	190
D mm	186
E mm	Ø 8
VE Stück	5
Artikel Nr.	42.5101.9

** Die Angaben zum Fassungsvermögen sind Richtwerte und wurden bei einer Montagehöhe von ca. 1,5 m, einem Schlaufendurchmesser von ca. 1,0 m und mit unseren bis zur Oberkante der Schlauchhalter sauber aufgerollten Wasserschläuchen WS400 gemessen.

GEKA® Wandschlauchhalter

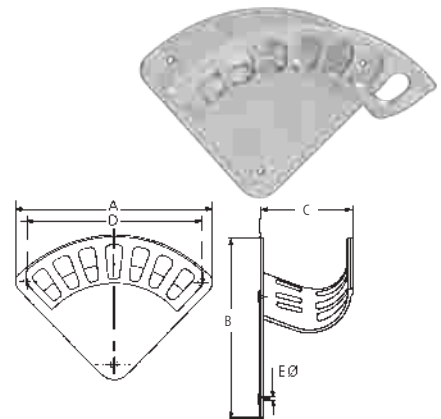
Vorteil / Nutzen:**extrem stabil, solide Konstruktion und Verarbeitung**
lange Lebensdauer auch bei starker Beanspruchung

Anwendungsbereich:für Industrie, Werkstatt, Garten, Tankstellen u.v.m.

Werkstatt-Wandschlauchhalter Form A, Aluminium

Material:in einem Stück gegossenes Aluminium

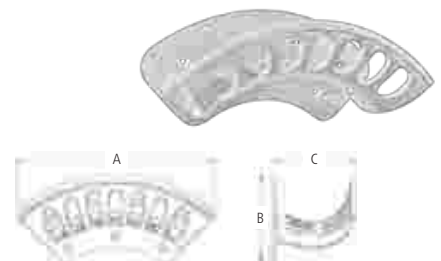
Fassungsvermögen** 1/2"-Schlauch ca. m	20	45	65	155
Fassungsvermögen** 5/8"-Schlauch ca. m	18	30	57	115
Fassungsvermögen** 3/4"-Schlauch ca. m	13	27	42	80
Fassungsvermögen** 1"-Schlauch ca. m	8	12	25	50
A mm	190	257	339	414
B mm	139	189	259	292
C mm	70	106	136	188
D mm	153	228	305	381
E mm	Ø 8,5	Ø 8,5	Ø 8,5	Ø 8,5
VE Stück	1	1	1	1
Umkarton Stück	250	150	190	100
Artikel Nr.	42.5120.9	42.5121.9	42.5122.9	42.5123.9



Werkstatt-Wandschlauchhalter Form B, Aluminium

Material:in einem Stück gegossenes Aluminium

Fassungsvermögen** 1/2"-Schlauch ca. m	20	45	65	155
Fassungsvermögen** 5/8"-Schlauch ca. m	18	30	57	115
Fassungsvermögen** 3/4"-Schlauch ca. m	13	27	42	80
Fassungsvermögen** 1"-Schlauch ca. m	8	12	25	50
A mm	189	256	350	389
B mm	86	114	151	170
C mm	70	107	136	188
VE Stück	1	1	1	1
Umkarton Stück	250	200	100	80
Artikel Nr.	88.7589.9	42.5126.9	88.7591.9	88.7599.9

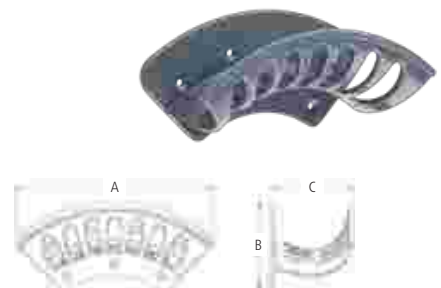


GEKA® plus Wandschlauchhalter P, Aluminium

Material:in einem Stück gegossenes Aluminium,
pulverbeschichtet

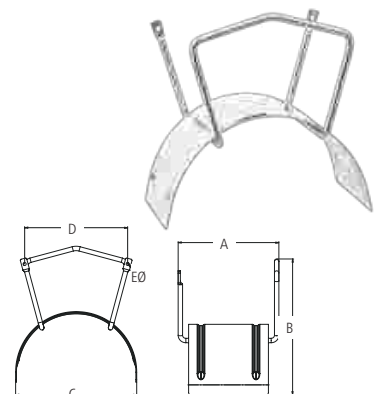
Farbe:grau

Fassungsvermögen** 1/2"-Schlauch ca. m	20
Fassungsvermögen** 5/8"-Schlauch ca. m	18
Fassungsvermögen** 3/4"-Schlauch ca. m	13
Fassungsvermögen** 1"-Schlauch ca. m	8
A mm	189
B mm	86
C mm	70
VE Stück	1
Umkarton Stück	300
Artikel Nr.	46.6220.9



Wandschlauchhalter Edelstahl und Stahl verzinkt

Material	Edelstahl	Stahl verzinkt
Fassungsvermögen** 1/2"-Schlauch ca. m	175	175
Fassungsvermögen** 5/8"-Schlauch ca. m	125	125
Fassungsvermögen** 3/4"-Schlauch ca. m	80	80
Fassungsvermögen** 1"-Schlauch ca. m	57	57
A mm	183	183
B mm	247	247
C mm	220	220
D mm	187	187
E mm	Ø 5,5	Ø 5,5
VE Stück	1	1
Artikel Nr.	42.5130.9	42.5133.9



** Die Angaben zum Fassungsvermögen sind Richtwerte und wurden bei einer Montagehöhe von ca. 1,5 m, einem Schlaufendurchmesser von ca. 1,0 m und mit unseren bis zur Oberkante der Schlauchhalter sauber aufgerollten Wassersschläuchen WS400 gemessen.

GEKA® plus Wasserschläuche

GEKA® plus Wasserschläuche WS500

- Vorteil / Nutzen:..... 4-lagiger Schlauchaufbau, Materialien höchster Qualität
PVC-freie Innenschicht für unbedenklichen Einsatz im Nutzpflanzenbereich und zur Vermeidung eines Biofilms
Sehr robust und langlebig
 Extrem druckfest und formstabil dank **Anti Twist Technologie (ATT)**
 Kein Verdrehen und Verdrillen, kein Abknicken dank robuster, dickwandiger Außenlage
 Höchste Flexibilität und Temperaturbeständigkeit
 Algenfrei, witterungs- und UV-beständig
 Phthalat-, PAK-frei
 REACH und RoHS konform
Made in Germany
 25 Jahre Garantie*
- Material:..... Seele: hochwertige, hellblaue, PVC-freie Innenlage (Kunststoff)
 Zwischenschicht: Anti Algen Schutz- und Stützsicht schwarz, PVC
 Mittelschicht: ATT (Anti Twist Technologie) Gewebeeinlage
 Außenlage: hochwertiges, dickwandiges PVC
- Temperatureinsatzbereich: - 20°C bis + 60°C
- Farbe:..... gelb mit matter Oberfläche, grauem Band und 3 grauen Streifen
- Anwendungsbereich:..... Intensiver Einsatz, hohe Beanspruchung, Gärtnereien,
 GaLa Bau, Bio Gemüseanbau,
 Kommunen und anspruchsvolle Gartenbesitzer etc.
- Verpackung:..... mit Karton-Displayscheibe und EAN-Code

5



Schlauchgröße Zoll	3/4"	3/4"	1"	1"
Schlauch ID mm	19	19	25	25
Schlauch AD mm	24,8	24,8	33	33
Wandstärke mm	3,1	3,1	4	4
Länge ca. m	25	50	25	50
Betriebsdruck bei +20 °C bar	11	11	10	10
Berstdruck bei +20 °C bar	35	35	30	30
VE Stück	1	1	1	1
Artikel Nr.	13.0220.9	13.0221.9	13.0222.9	13.0223.9

*weitere Informationen zu den Garantiebedingungen:
<http://www.geka.de/garantie>

GEKA® plus Wasserschläuche

GEKA® plus Wasserschläuche WS400

Vorteil / Nutzen:.....5-lagiger Schlauchaufbau, Materialien höchster Qualität
Zusätzliche Beschichtung zum Schutz vor Beschädigungen und für hervorragenden Gleiteigenschaften
Robust und langlebig
 Sehr druckfest und formstabil
 Kein Verdrehen und Verdrillen, kein Abknicken dank **Anti Twist Technologie (ATT)**
 Sehr hohe Flexibilität und Temperaturbeständigkeit
 Algenfrei, witterungs- und UV-beständig
 Phthalat-, PAK-frei
 REACh und RoHS konform
 20 Jahre Garantie*

Material:.....Seele: hochwertiges, graues PVC,
 1. Zwischenschicht: Anti Algen Schutzschicht schwarz, PVC
 2. Zwischenschicht: Stützschiicht grau, PVC
 Mittelschicht: ATT (Anti Torsion Technologie) Gewebeeinlage doppelt
 Außenlage: hochwertiges, transparentes PVC

Temperatureinsatzbereich:ca. -20 °C bis +60 °C

Farbe:.....transparent grau mit matter Oberfläche, mit anthrazitfarbenem Band und 2 grünen Streifen

Anwendungsbereich:.....intensiver Einsatz, hohe Beanspruchung, Gärtnereien, GaLa Bau, anspruchsvolle Gartenbesitzer etc.

Verpackung:.....mit Karton-Displayscheibe und EAN-Code

Schlauchgröße Zoll	1/2"	1/2"	1/2"	5/8"	5/8"
Schlauch ID mm	13	13	13	15	15
Schlauch AD mm	17	17	17	20	20
Wandstärke mm	2,4	2,4	2,4	2,6	2,6
Länge ca. m	10	25	50	25	50
Betriebsdruck bei +20 °C bar	16	16	16	13	13
Berstdruck bei +20 °C bar	50	50	50	39	39
VE Stück	1	1	1	1	1
Artikel Nr.	13.0218.9	13.0210.9	13.0211.9	13.0212.9	13.0213.9

Schlauchgröße Zoll	3/4"	3/4"	1"	1"
Schlauch ID mm	19	19	25	25
Schlauch AD mm	24,2	24,2	32	32
Wandstärke mm	2,8	2,8	3,6	3,6
Länge ca. m	25	50	25	50
Betriebsdruck bei +20 °C bar	11	11	9	9
Berstdruck bei +20 °C bar	33	33	27	27
VE Stück	1	1	1	1
Artikel Nr.	13.0214.9	13.0215.9	13.0216.9	13.0217.9



5

*weitere Informationen zu den Garantiebedingungen:
<http://www.geka.de/garantie>



GEKA® plus Wasserschläuche

GEKA® plus Wasserschläuche WS300

- Vorteil / Nutzen:..... 4-lagiger Schlauchaufbau, Materialien hoher Qualität
Druckfest und formstabil
 Mittlere Druck-, Knick-, und Verdrehstabilität
 Flexibel und temperaturbeständig
 Algenfrei, witterungs- und UV-beständig
 Phthalat-, PAK-frei
 REACH und RoHS konform
 15 Jahre Garantie*
- Material:..... Seele: hochwertiges, schwarzes PVC
 Zwischenschicht: Anti Algen Schutz- und Stützschiicht grün, PVC
 Mittelschicht: Kreuzgewebe aus hochreißfestem Polyestergarn
 Außenlage: hochwertiges, transparentes PVC
- Temperatureinsatzbereich: ca. -15 °C bis +50 °C
- Farbe:..... transparent grün mit dunkelgrau mattem Streifen
- Anwendungsbereich:..... häufiger Einsatz, mittlere Beanspruchung,
 anspruchsvolle Gartenbesitzer etc.
- Verpackung:..... mit Karton-Displayscheibe und EAN-Code



Schlauchgröße Zoll	1/2"	1/2"	3/4"	3/4"
Schlauch ID mm	13	13	19	19
Schlauch AD mm	16,3	16,3	23,6	23,6
Wandstärke mm	2	2	2,5	2,5
Länge ca. m	25	50	25	50
Betriebsdruck bei +20 °C bar	12	12	10	10
Berstdruck bei +20 °C bar	36	36	30	30
VE Stück	1	1	1	1
Artikel Nr.	13.0200.9	13.0201.9	13.0202.9	13.0203.9

5

*weitere Informationen zu den Garantiebedingungen:
<http://www.geka.de/garantie>

GEKA® Wasserschläuche

GEKA® Sprühschläuche

Vorteil / Nutzen:.....Schonendes Beregnen durch feine Sprühstrahlen, gleichmäßige Wasserverteilung durch 3-Kanalsystem; kann umgedreht als Tropf-Wasserschlauch verwendet werden, wird mit anschlussfertigen Stecksystem-Armaturen aus Metall geliefert (Stecker und Verschlusskappe); verlängerbar bis zu 22,5m; licht-, witterungs- und ozonbeständig; algenfrei; phthalatfrei

Material:.....Schlauch: PVC
Stecker, Verschlusskappe, Schlauchverschraubung: Messing;

Temperatureinsatzbereich:ca. -10 °C bis +50 °C

Farbe:.....grün

Anwendungsbereich:sehr gut geeignet für enge Vorgärten, schwer zugängliche Bodenflächen und empfindliche Pflanzen

Verpackung:mit Karton-Displayscheibe und EAN-Code



Länge ca. m	7,5	15
Wasserdurchfluss bei 3 bar l/min	13	13
Berechnungsfläche	ca. 7,5m x 3,6m (ca. 27m ²)	ca. 15m x 3,6m (ca. 54m ²)
VE-Stück	1	1
Artikel Nr.	16.0000.9	16.0001.9

GEKA® Perlschlauch

Vorteil / Nutzen:.....gibt das Wasser tropfenweise ab, dadurch sickert das Wasser direkt in den Boden
bewässert die Wurzel und spart dadurch bis zu 70 % Wasser
Wasser aufdrehen, das Gießen übernimmt der Schlauch;
ober- und unterirdisch verlegbar; unterirdisch frost-, bruch- und nagetiersicher; wird mit anschlussfertigen Stecksystem-Armaturen geliefert (Stecker und Verschlusskappe);
nach unterirdischer Installation nie wieder nötig abzubauen, auch nicht über den Winter;
bereits mit geringem Wasserdruck (0,5 bar) funktionsfähig;
licht-, witterungs- und ozonbeständig; algenfrei, phthalatfrei;
Der Stecker reduziert den Durchfluss und den Innendruck im Perlschlauch auf den optimalen Betriebsdruck

Material:.....Schlauch: Recyclingmaterialien; Stecker, Verschlusskappe: Kunststoff

Betriebsdruck:.....max. 1,5 bar

Temperatureinsatzbereich:ca. -10 °C bis +50 °C

Farbe:.....schwarz

Anwendungsbereich:sehr gut geeignet für Pflanzreihen und Randbepflanzungen, wie z.B. Beete, Gemüsegärten und Hecken

Verpackung:Karton-Displayscheibe und EAN-Code

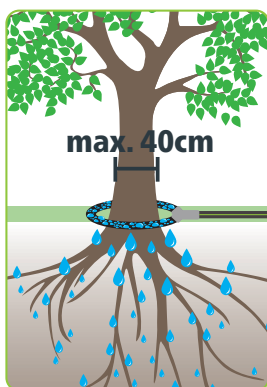


Schlauch ID mm	13
Länge ca. m	15
Wasserdurchfluss bei 0,5 bar l/h/m	5
Wasserdurchfluss bei 1 bar l/h/m	9
Wasserdurchfluss bei 1,5 bar l/h/m	11
VE Stück	1
Artikel Nr.	13.0300.9

5



GEKA® Wasserschläuche



GEKA® plus Baumbewässerungs-Set

- Vorteil / Nutzen: **Wassereinsparung bis zu 70%**
Verlegung überirdisch und unterirdisch möglich
Nachhaltiger Einsatz von recycelten Materialien
UV beständig, witterungs- und ozonbeständig,
algenfrei und phthalatfrei
 der Perlschlauch kann gekürzt werden oder mit
 GEKA® plus Stecksystemkomponenten verlängert werden
 Das Y-Stück reduziert den Durchfluss und den Innendruck
 im Perlschlauch auf den optimalen Betriebsdruck
- Anwendungsbereich: **Baumbewässerungs-Set für die wassersparende**
Bewässerung von einzelnen Bäumen und Sträuchern
in Trockenphasen
ideal auch bei Neuanpflanzungen, wenn die Wurzeln
 noch nicht tief genug im Boden verankert sind
verhindert Erdabtragung in Hanglage dank dosierter
 Wasserabgabe
- Material: Perlschlauch: Recyclingmaterialien; GEKA® plus
 Stecksystem-Komponenten: Messing verchromt;
 Schlauchschelle: Edelstahl
- Betriebsdruck: max. 1,5 bar
- Temperatureinsatzbereich: ca. +4 °C bis +50 °C
- Optionen: Schlauchstück mit Kugelhahn (46.0851.8) zur Regulierung
 der Wassermenge (nicht im Lieferumfang enthalten)

Verpackung	Einzelprodukt auf Karte, VE mit Blisterleiste
Schlauch ID mm	13
Schlauchgröße	1/2"
Schlauchlänge m	1,5
Baumdurchmesser max. cm	40
Wasserdurchfluss bei 0,6 bar l/h	6-12
VE Stück	5
Artikel Nr.	17.1010.8

5

GEKA® Saugschlauchgarnituren

GEKA® Saugschlauchgarnituren mit GEKA®-Saug- und Druckkupplungen SD und Fußventil mit CR-Stahl-Saugkorb



- Vorteil / Nutzen: glatte Innenwandung. Knick-, stoß- und abriebfest
 Armaturen mit Schlauchschellen W4 manuell eingebunden
- Material: Kunststoff PVC grün, transparente schlagfeste Hart-PVC-
 Spirale weiß; kadmium- und silikonfrei
- Temperatureinsatzbereich: ca. -5 °C bis +60 °C
- Anschluss: GEKA® Schnelkupplung SD
- Anwendungsbereich: **zu Entwässerungszwecken** in der Industrie, in der Land-
 wirtschaft, im Garten-, im Hoch- und Tiefbau u.v.m.

Schlauchgröße	1"	1"
Schlauch ID mm	25	25
Länge ca. m	4	7
Wandstärke mm	2,5	2,5
Biegeradius mm	100	100
Vakuumbeständig ca.WS m	7	7
Gewicht ca. kg/m	0,280	0,280
Fußventil-Größe	1"	1"
VE Stück	1	1
Artikel Nr.	13.4002.9	13.4001.9

GEKA® Bauschlauchgarnitur

Bauschlauchgarnitur mit GEKA® Schnellkupplungsanschluss

Vorteil / Nutzen:komplett montiert mit GEKA® Schnellkupplungen
 Material: Materialeinbindung: Verzinkter Stahldraht mit Kunststoff-
 Manschette;
 Außenmaterial: hochfeste, synthetische Fasern (Polyester);
 Innenmaterial: TPR Kautschuk-PVC-Mischung
 Schnellkupplung: Messing
 Temperatureinsatzbereich: bis +25 °C
 Farbe: weiß



Schlauchgröße	1¼"	1½"
Schlauch ID mm	32	40
Anschluss	GEKA® Schnellkupplung	
Länge ca. m	15	15
Betriebsdruck bar	10	10
VE Stück	1	1
Artikel Nr.	13.5050	13.5051



Bauschlauchgarnituren STORZ

Vorteil / Nutzen:.....komplett montiert mit geschmiedeten STORZ-Kupplungen
 Material:.....Materialeinbindung: Verzinkter Stahldraht mit Kunststoff-Manschette;
 Außenmaterial: hochfeste, synthetische Fasern (Polyester);
 Innenmaterial: TPR Kautschuk-PVC-Mischung
 Temperatureinsatzbereich:bis +25 °C
 Farbe:weiß



Bauschläuche mit STORZ-D-Anschluss

Schlauch ID mm	25	25	25	25
Anschluss	STORZ-D	STORZ-D	STORZ-D	STORZ-D
Länge ca. m	10	15	20	30
Betriebsdruck bar	10	10	10	10
VE Stück	1	1	1	1
Artikel Nr.	13.8596	13.8597	13.8598	13.8599

Bauschläuche mit STORZ-C-Anschluss

Schlauch ID mm	52	52	52	52
Anschluss	STORZ-C	STORZ-C	STORZ-C	STORZ-C
Länge ca. m	10	15	20	30
Betriebsdruck bar	10	10	10	10
VE Stück	1	1	1	1
Paletten-Menge Stück	117	84	68	54
Artikel Nr.	13.8600	13.8601	13.8602	13.8607

Bauschläuche mit STORZ-B-Anschluss

Schlauch ID mm	75	75	75	75
Anschluss	STORZ-B	STORZ-B	STORZ-B	STORZ-B
Länge ca. m	10	15	20	30
Betriebsdruck bar	10	10	10	10
VE Stück	1	1	1	1
Paletten-Menge Stück	51	46	36	24
Artikel Nr.	13.8908	13.8603	13.8604	13.8909

Bauschläuche mit STORZ-A-Anschluss

Schlauch ID mm	102	102	102	102
Anschluss	STORZ-A	STORZ-A	STORZ-A	STORZ-A
Länge ca. m	10	15	20	30
Betriebsdruck bar	8	8	8	8
VE Stück	1	1	1	1
Paletten-Menge Stück	30	30	24	16
Artikel Nr.	13.8910	13.8605	13.8606	13.8911

5

*+/-10%

**Schlauch ohne Einbindung

GEKA® Flachschräuche

GEKA® Flachschräuche Gummi

Vorteil / Nutzen: komplett montiert mit geschmiedeten STORZ-Kupplungen
 abriebfest, robust und langlebig
 öl-,benzin- und chemikalienbeständig
 hitze-, alterungs- und ozonbeständig
 sehr geringer Druckverlust und sehr leicht, flexibel und druckstabil

Material: Schlaucheinbindung: Edelstahlraht
 Innen- und Außengummierung: NBR/PVC Mischung
 Innenmaterial: Polyamid/Polyester, in Gummierung eingebettet

Struktur: außen gerippt, innen glatt

Farbe:..... schwarz

Temperatureinsatzbereich:..... -20 °C bis +80 °C

Einsatzgebiete: Landwirtschaft und Industrie
 Landwirtschaft z.B. als Beregnungsschlauch und Gölleschlauch
 Bergbau und Kanalreinigung
 für schwere Beanspruchung



Schlauchgröße	2"	3"
Schlauch ID mm	52	76
Länge ca. m	20	20
Wandstärke mm*	2,5	2,9
Gewicht kg/m**	0,4	0,65
Anschluss	Storz C	Storz B
Betriebsdruck bei +20 °C bar	16	16
Berstdruck	50	50
VE Stück	1	1
Artikel Nr.	13.8700.9	13.8701.9

GEKA® Flachschräuche PVC

Vorteil / Nutzen: 2-lagig mit hochfester Polyestereinlage
 robust und widerstandsfähig
 aufrollbar, einfach zu lagern und schnelle Installation
 sehr leicht, flexibel und druckstabil
 Witterungs- und UV-beständig sowie temperaturbeständig

Material: Innenschicht: PVC mit Kautschuk Additiven
 Zwischenschicht: hochfeste Polyester-Flechtgarn-Verstärkung
 Außenschicht: PVC

Struktur: außen und innen: glatt

Farbe:..... blau

Temperatureinsatzbereich:..... -10 °C bis +60 °C

Einsatzgebiete: Landwirtschaft und Industrie
 Transport von Wasser
 Wasserablaufschlauch / Entwässerung
 Oberflächenbewässerungssysteme und Sprinkleranlagen
 Wasserversorgung oder Bereitstellung von Flüssigdünger
 in der Landwirtschaft



Schlauchgröße	2"	3"	4"
Schlauch ID mm	51	76	102
Länge ca. m	50	50	50
Wandstärke mm*	1,8	2,0	2,0
Gewicht kg/m**	0,36	0,6	0,85
Anschluss	-	-	-
Betriebsdruck bei +20 °C bar	8	8	8
Berstdruck	24	24	24
VE Stück	1	1	1
Artikel Nr.	13.8720.9	13.8721.9	13.8722.9

6 Beregnungstechnik

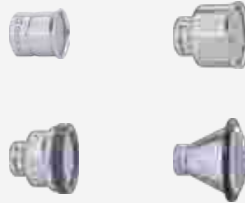
Gießgeräte Soft Rain

Seite 128 - 131



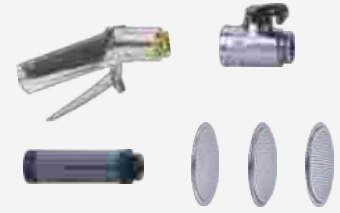
Gieß- & Brauseköpfe Soft Rain

Seite 132 - 133



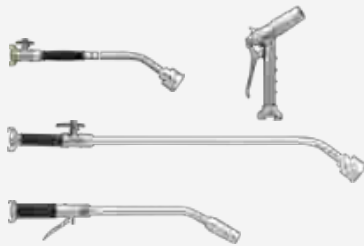
Einzel- & Ersatzteile Soft Rain

Seite 134 - 139



Gießgeräte & Gießbrausen

Seite 140 - 149



Gieß- & Brauseköpfe

Seite 150 - 153



Einzelteile & Ersatzteile

Seite 154 - 157



Regner

Seite 158 - 165



6





GEKA® plus Gießgerät Comfort

Vorteil / Nutzen:..... **hochwertiges ergonomisches Gießgerät mit Hebelventil für ermüdungsfreies Gießen und höchsten Komfort**
 Hebelventil zur **feinen Wasserdosierung mit Arretierung**
 Gummiauflage wirkt thermisch isolierend und **schützt somit die Hand vor kaltem Wasserfluss**

Gießkopf für großvolumigen, weichen Wasserschleier mit wechselbarer Platine und Schutzring
großer Wasserdurchfluss, damit ideal für den professionellen Einsatz

verstärktes Rohr widerstandsfähiger an der Überwurfmutter **eingeleger Schmutzfilter** verhindert Ablagerungen

Bajonett-Anschluss für bequemen Gießkopfwechsel per Klick kompatibel mit allen GEKA® plus Gießköpfen und Brausen mit Bajonett-Anschluss
 mit Gießkopf (50.5433.9) der Größe M mit Wasserschleier fine und Wechselplatte

Material:..... Gießkopf (50.5433.9), Auslaufrohr, Überwurfmutter: Aluminium; Platine: Edelstahl; Schutzring: EPDM; Hebelventil: Aluminium, Edelstahl, EPDM; Bajonetteinsatz, Schnellkupplung: Messing; Anschlussstecker (50.5428.9): Messing verchromt

Farbe:..... Gummiauflage und Schutzring: dunkelgrau

Anschluss:..... GEKA® plus Schnellkupplung passend für Schlauchgrößen von 3/8" bis 1 1/2"; 50.5414.9 mit GEKA® plus Steckanschluss

Optionen:..... große Auswahl an GEKA® plus Gießköpfen und Brausen mit Bajonett-Anschluss

Anschluss	GEKA® plus Schnellkupplung				GEKA® plus Steckanschluss
Wasserdurchfluss bei 3 bar l/min	35	35	35	35	35
Sieblöcher Ø mm	0,7	0,7	0,7	0,7	0,7
Rohr-Ø mm	19 x 1	19 x 1	19 x 1	19 x 1	19 x 1
Rohrkrümmung	35°	35°	35°	35°	35°
Rohrlänge cm	40	60	90	120	60
VE Stück	1	1	1	1	1
Artikel Nr.	50.5410.9	50.5411.9	50.5412.9	50.5413.9	50.5414.9

6



Bajonett-Anschluss für bequemen Gießkopfwechsel per Klick



Hebelventil für komfortables Arbeiten und feine Dosierung



50.5414.9: mit GEKA® plus Steckanschluss



Platine leicht zu reinigen oder zu wechseln



Schutzring aus Gummi zum Schutz vor Beschädigungen



Eingelegter Schmutzfilter verhindert Ablagerungen

Produkte auf Karte finden Sie im Kapitel 4 „Stecksystem“

GEKA® plus Gießgeräte Soft Rain

Gießkopf mit Wechsellatine

Gießkopf mit Bajonett-Anschluss

Ersatzteile siehe Kapitel 11

GEKA® plus Gießgerät Classic Plus

- Vorteil / Nutzen:..... **robustes Gießgerät** mit praktischem Kugelventil für Einhandbedienung und angenehmem, rutschfestem Griff
Hebel individuell positionierbar
 Handgriff mit **Softgrip-Ummantelung** wirkt thermisch isolierend und **schützt somit die Hand vor kaltem Wasserfluss**
 Gießkopf für großvolumigen, weichen Wasserschleier mit wechselbarer Platine und Schutzring
großer Wasserdurchfluss, damit ideal für den professionellen Einsatz
verstärktes Rohr widerstandsfähiger an der Überwurfmutter eingelegter Schutzfilter verhindert Ablagerungen
Bajonett-Anschluss für bequemen Gießkopfwechsel per Klick kompatibel mit allen GEKA® plus Gießköpfen und Brausen mit Bajonett-Anschluss
 mit Gießkopf (50.5433.9) der Größe M mit Wasserschleier fine und Wechsellatine
- Material:..... Gießkopf, Auslaufrohr und Überwurfmutter: Aluminium; Platine: Edelstahl; Schutzring: EPDM; Handgriff: Kunststoff aus PA und TPE; Kugelventil: Aluminium verchromt; Bajonetteinsatz, Schnellkupplung: Messing; Anschlussstecker (50.5428.9): Messing verchromt
- Farbe:..... Handgriff: dunkelgrau, grau; Knebel dunkelgrau; Schutzring: dunkelgrau
- Anschluss:..... GEKA® plus Schnellkupplung passend für Schlauchgrößen von 3/8" bis 1 1/2", 50.5409.9 mit GEKA® plus Steckanschluss
- Optionen: große Auswahl an GEKA® plus Gießköpfen und Brausen mit Bajonett-Anschluss



6

Anschluss	GEKA® plus Schnellkupplung				GEKA® plus Steckanschluss
Wasserdurchfluss bei 3 bar l/min	92	92	92	92	62
Sieblöcher Ø mm	0,7	0,7	0,7	0,7	0,7
Rohr-Ø mm	19 x 1	19 x 1	19 x 1	19 x 1	19 x 1
Rohrkrümmung	35°	35°	35°	35°	35°
Rohrlänge cm	40	60	90	120	60
VE Stück	1	1	1	1	1
Artikel Nr.	50.5405.9	50.5406.9	50.5407.9	50.5408.9	50.5409.9



Bajonett-Anschluss für bequemen Gießkopfwechsel per Klick



Handgriff mit Softgrip-Ummantelung



50.5409.9: mit GEKA® plus Steckanschluss



Platine leicht zu reinigen oder zu wechseln



Schutzring aus Gummi zum Schutz vor Beschädigungen



Eingelegter Schutzfilter verhindert Ablagerungen

Produkte auf Karte finden Sie im Kapitel 4 „Stecksystem“





GEKA® plus Gießgerät Classic

Vorteil / Nutzen:.....**robustes Gießgerät** mit praktischem Kugelventil für Einhandbedienung
Knebel individuell positionierbar
weicher Griffgummi am Auslaufrohr
 Gießkopf für großvolumigen, weichen Wasserschleier
großer Wasserdurchfluss, damit ideal für den professionellen Einsatz
verstärktes Rohr widerstandsfähiger an der Überwurfmutter
eingelegter Schmutzfilter verhindert Ablagerungen
Bajonett-Anschluss für bequemen Gießkopfwechsel per Klick kompatibel mit allen GEKA® plus-Gießköpfen mit Bajonett-Anschluss
 mit Gießkopf (50.5432.9) der Größe M mit Wasserschleier fine

Material:.....Gießkopf, Auslaufrohr und Überwurfmutter: Aluminium;
 Kugelventil: Messing verchromt;
 Bajonetteinsatz, Schnellkupplung: Messing;
 Anschlussstecker (50.5428.9): Messing verchromt
 Griffgummi: NBR geschäumt schwarz

Farbe:.....Knebel: grau

Anschluss:.....GEKA® plus Schnellkupplung passend für Schlauchgrößen von 3/8" bis 1 1/2", 50.5404.9 mit GEKA® plus Steckanschluss

Optionen:.....große Auswahl an GEKA® plus Gießköpfen und Brausen mit Bajonett-Anschluss

Anschluss	GEKA® plus Schnellkupplung				GEKA® plus Steckanschluss
Wasserdurchfluss bei 3 bar l/min	92	92	92	92	62
Sieblöcher Ø mm	0,7	0,7	0,7	0,7	0,7
Rohr-Ø mm	19 x 1	19 x 1	19 x 1	19 x 1	19 x 1
Rohrkrümmung	35°	35°	35°	35°	35°
Rohrlänge cm	40	60	90	120	60
VE Stück	1	1	1	1	1
Artikel Nr.	50.5400.9	50.5401.9	50.5402.9	50.5403.9	50.5404.9

6



Bajonett-Anschluss für bequemen Gießkopfwechsel per Klick



Knebel individuell positionierbar



50.5404.9: mit GEKA® plus Steckanschluss



Leichtgängiges Kugelventil ...



... kann mit einer Hand bedient werden.



Eingeleger Schmutzfilter verhindert Ablagerungen

Produkte auf auf Karte finden Sie im Kapitel 4 „Stecksystem“

GEKA® plus Gießgerät Vario Plus

Vorteile / Nutzen: **robustes Gießgerät mit drehbarem Teleskop-Auslaufrohr** und praktischem Kugelventil mit Griff Handgriff mit **Softgrip-Ummantelung** wirkt thermisch isolierend besonders **leicht durch Kugelventil aus Aluminium**
 Gießkopf für großvolumigen, weichen Wasserschleier mit wechselbarer Platine und Schutzring **großer Wasserdurchfluß**, damit ideal für den professionellen Einsatz
eingeleger Schmutzfilter verhindert Ablagerungen
Bajonett-Anschluss für bequemen Gießkopfwechsel per Klick
 kompatibel mit allen GEKA® plus Gießköpfen und Brausen mit Bajonett-Anschluss mit Gießkopf (50.5433.9) der Größe M mit Wasserschleier fine und Wechselplatte

Material:..... Gießkopf, Teleskop-Auslaufrohr und Überwurfmutter: Aluminium;
 Platine: Edelstahl; Schutzring: EPDM; Handgriff: Kunststoff aus PA und TPE;
 Handgriff am Auslaufrohr: TPE; Bajonetteinsatz, Schnellkupplung: Messing;
 Kugelventil: Aluminium verchromt; Knebel: Edelstahl, Kunststoff beschichtet

Farbe:..... Handgriff: dunkelgrau, grau; Knebel dunkelgrau; Schutzring: dunkelgrau

Anschluss:..... GEKA® plus Schnellkupplung passend für Schlauchgrößen von 3/8" bis 1 1/2"

Optionen:..... große Auswahl an GEKA® plus Gießköpfen und Brausen mit Bajonett-Anschluss

Anwendungsbereich: besonders zu empfehlen für die Bewässerung von unzugänglichen Mauer-, Balkon-, Hänge-, Boden-, Straßenrand- und Hangbepflanzungen

Wasserdurchfluss bei 3 bar l/min	92	92
Sieblöcher Ø mm	0,7	0,7
Rohr-Ø mm	20 x 1,25 + 17 x 1,5	20 x 1,25 + 17 x 1,5
Rohrkrümmung	35°	35°
Rohrlänge cm	80-140	145-225
VE Stück	1	1
Artikel Nr.	50.5415.9	50.5416.9

Wasserdurchfluss bei 3 bar l/min	92	92
Sieblöcher Ø mm	0,7	0,7
Rohr-Ø mm	20 x 1,25 + 17 x 1,5	20 x 1,25 + 17 x 1,5
Rohrkrümmung	135°	135°
Rohrlänge cm	145-225	240-400
VE Stück	1	1
Artikel Nr.	50.5417.9	50.5418.9



Bajonett-Anschluss für bequemen Gießkopfwechsel per Klick



Handgriff mit Softgrip-Ummantelung



Platine leicht zu reinigen oder zu wechseln



Eingelegter Schmutzfilter verhindert Ablagerungen





50.5429.9



50.5430.9

GEKA® plus Gießköpfe Soft Rain microfine S und fine S

Material:.....Aluminium; Bajonetteinsatz: Messing;
Platine: Aluminium

Dichtung:.....Flachdichtring

Anschluss	GEKA® plus Bajonett-Anschluss für Gießköpfe	
Sieblöcher Ø mm	0,4	0,7
Platine Ø mm	30	30
Größe	S	S
Wasserschleier	microfine	fine
VE Stück	10	10
Artikel Nr.	50.5429.9	50.5430.9



50.5432.9



50.5434.9

GEKA® plus Gießköpfe Soft Rain fine M und M

Material:.....Aluminium; Bajonetteinsatz: Messing;
Platine: Aluminium

Dichtung:.....Flachdichtring

Anschluss	GEKA® plus Bajonett-Anschluss für Gießköpfe	
Sieblöcher Ø mm	0,7	1,0
Platine Ø mm	50	50
Größe	M	M
Wasserschleier	fine	standard
VE Stück	10	10
Artikel Nr.	50.5432.9	50.5434.9

6

Mit
Wechsel-
platine



GEKA® plus Gießköpfe Soft Rain M, fine M und microfine M

Vorteil / Nutzen:.....Gießkopf mit wechselbarer Platine und Schutzring

Material:.....Aluminium; Bajonetteinsatz: Messing;
Platine: Edelstahl; Schutzring: EPDM

Dichtung:.....Flachdichtring

Anschluss	GEKA® plus Bajonett-Anschluss für Gießköpfe		
Sieblöcher Ø mm	0,4	0,7	1,0
Platine Ø mm	50	50	50
Größe	M	M	M
Wasserschleier	microfine	fine	standard
VE Stück	10	10	10
Artikel Nr.	50.5431.9	50.5433.9	50.5435.9



50.5431.9



50.5433.9



50.5435.9



Produkte auf Karte finden Sie im Kapitel 4 „Stecksystem“

GEKA® plus Brauseköpfe Soft Rain

Mit
Bajonett-
Anschluss

GEKA® plus Brausekopf Soft Rain L

Vorteil / Nutzen:.....Brausekopf mit Schutzring
 Material:.....Aluminium; Bajonetteinsatz: Messing;
 Platine: Aluminium; Schutzring: EPDM
 Dichtung:.....Flachdichtring

Anschluss	GEKA® plus Bajonett-Anschluss für Gießköpfe
Sieblöcher Ø mm	0,7
Platine Ø mm	72
Größe	L
VE Stück	1
Artikel Nr.	50.5444.9



GEKA® plus Brausekopf Soft Rain XL

Vorteil / Nutzen:.....Brausekopf mit Schutzring
 Material:.....Aluminium; Bajonetteinsatz: Messing;
 Platine: Aluminium; Schutzring: EPDM
 Dichtung:.....Flachdichtring

Anschluss	GEKA® plus Bajonett-Anschluss für Gießköpfe
Sieblöcher Ø mm	0,8
Platine Ø mm	100
Größe	XL
VE Stück	1
Artikel Nr.	50.5445.9



GEKA® plus Brausekopf Soft Rain XXL

Vorteil / Nutzen:.....Brausekopf mit Schutzring
 Material:.....Aluminium; Bajonetteinsatz: Messing;
 Platine: Aluminium; Schutzring: EPDM
 Dichtung:.....Flachdichtring

Anschluss	GEKA® plus Bajonett-Anschluss für Gießköpfe
Sieblöcher Ø mm	0,8
Platine Ø mm	150
Größe	XXL
VE Stück	1
Artikel Nr.	50.5446.9



6

Produkte auf Karte finden Sie im Kapitel 4 „Stecksystem“





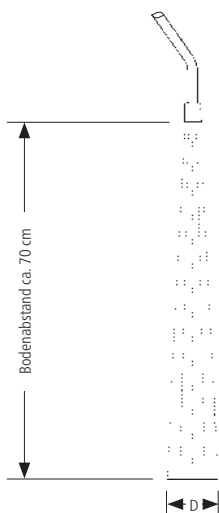
GEKA® plus Brausekopf Soft Rain XL Edelstahl

Vorteil / Nutzen:..... Brausekopf aus Edelstahl mit Schutzring
 Material:..... Edelstahl; Bajonetteinsatz: Messing;
 Platine: Edelstahl; Schutzring: EPDM
 Dichtung:..... Flachdichtring

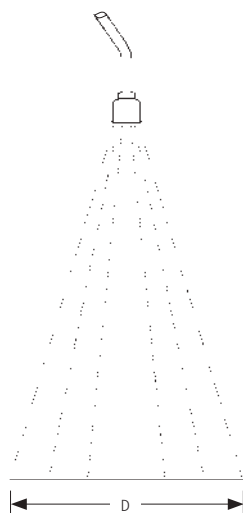


Anschluss	GEKA® plus Bajonett-Anschluss für Gießköpfe
Sieblöcher Ø mm	0,8
Platine Ø mm	103
Größe	XL
VE Stück	1
Artikel Nr.	50.5447.9

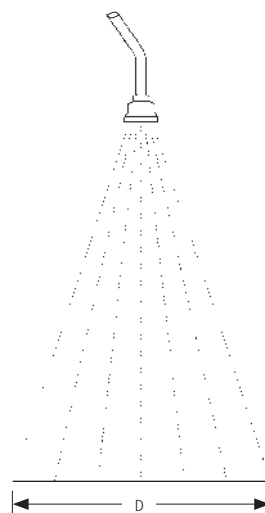
6



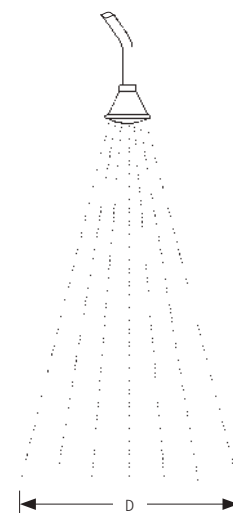
Art.-Nr.	Sieblöcher Ø mm	D ca. Ø cm
50.5429.9	0,4	10
50.5430.9	0,7	15



Art.-Nr.	Sieblöcher Ø mm	D ca. Ø cm
50.5432.9	0,7	45
50.5434.9	1,0	55



Art.-Nr.	Sieblöcher Ø mm	D ca. Ø cm
50.5431.9	0,4	40
50.5433.9	0,7	50
50.5435.9	1,0	65



Art.-Nr.	Sieblöcher Ø mm	D ca. Ø cm
50.5444.9	0,7	40
50.5445.9	0,8	60
50.5446.9	0,8	50
50.5447.9	0,8	60

GEKA® plus Hebelventil Soft Rain L

Vorteil / Nutzen:..... **ergonomisches Hebelventil zur feinen Wasserdosierung mit Arretierung**
Gummiauflage wirkt thermisch isolierend
 kompatibel mit allen GEKA® plus Auslaufrohren Soft Rain und GEKA® plus Gewindestücken Soft Rain (50.5427.9, 50.5460.9), sowie dem GEKA® plus Anschlussstecker Soft Rain (50.5428.9)

Material:..... Hebelventil: Aluminium, Messing;
 Ventiltteile: Edelstahl, Aluminium, NBR;
 Hebel: Edelstahl; Gummiauflage: EPDM

Farbe:..... Gummiauflage: dunkelgrau



Ventil-Innengewinde mm	24,66
Ventil-Innenengewinde	G3/4
Ventil-Außengewinde mm	26,44
Ventil-Außengewinde	G3/4
Länge ca. mm	158
Größe	L
VE Stück	1
Artikel Nr.	50.5421.9

GEKA® plus Kugelventil Soft Rain

Vorteile / Nutzen: **Kugelventil mit praktischem Hebel zur Einhandbedienung**
Hebel individuell positionierbar
großer Wasserdurchfluss, damit ideal für den professionellen Einsatz
 mit eingelegtem Flachdichtring zum sicheren Abdichten
 kompatibel mit allen GEKA® plus Auslaufrohren Soft Rain und GEKA® plus Gewindestücken Soft Rain (50.5427.9, 50.5460.9) sowie dem GEKA® plus Anschlussstecker Soft Rain (50.5428.9)

Material:..... Kugel: Messing hartverchromt mit PTFE Dichtungen;
 Spindel: Messing mit NBR Dichtring; Knebel und Fixierschraube: Edelstahl; Knebel Kunststoff beschichtet

Betriebsdruck:..... max. 20 bar

Dichtung:..... Kugel mit PTFE Dichtungen; Spindel mit NBR Dichtring

Farbe:..... Knebel dunkelgrau



Hebel individuell positionierbar

Material Gehäuse	Messing verchromt	Aluminium verchromt
Innengewinde mm	24,66	24,66
Innengewinde	G3/4	G3/4
Außengewinde mm	26,44	26,44
Außengewinde	G3/4	G3/4
Nenngröße mm	13	13
Nenngröße	1/2"	1/2"
Länge ca. mm	60	60
Gewicht g	333	149
VE Stück	1	1
Artikel Nr.	50.5419.9	50.5459.9



Einzelteile für GEKA® plus Gießgeräte Soft Rain

GEKA® plus Softgriff Soft Rain



Vorteil / Nutzen:.....Handgriff mit **Softgrip-Ummantelung** wirkt thermisch isolierend
zur Verwendung mit den GEKA® plus Kugelventilen Soft Rain (50.5419.9 und 50.5459.9)
mit eingelegtem O-Ring zum sicheren Abdichten
kompatibel mit allen GEKA® plus Gewindestücken Soft Rain (50.5427.9, 50.5460.9) sowie dem GEKA® plus Anschlussstecker Soft Rain (50.5428.9)

Material:.....Handgriff: Kunststoff aus PA und TPE

Farbe:.....grau, dunkelgrau

Innengewinde mm	24,66
Innengewinde	G3/4
Außengewinde mm	26,44
Außengewinde	G3/4
VE Stück	1
Artikel Nr.	50.5420.9

Mit Bajonett-Anschluss

6



GEKA® plus Auslaufrohre Soft Rain

Vorteil / Nutzen:.....Auslaufrohre passend zu allen GEKA® plus Gießköpfen und -brausen Soft Rain mit GEKA® plus Bajonett-Anschluss oder -Adapter sowie mit dem GEKA® plus Hebelventil und Kugelventil Soft Rain
verstärktes Rohr widerstandsfähiger an der Überwurfmutter
eingelegter Schmutzfilter verhindert Ablagerungen
Bajonett-Anschluss für bequemen Gießkopfwechsel per Klick

Material:.....Rohr und Überwurfmutter: Aluminium;
Bajonetteinsatz: Messing

Muttern-Gewinde mm	24,66	24,66	24,66	24,66	24,66
Muttern-Gewinde	G3/4	G3/4	G3/4	G3/4	G3/4
Anschluss	GEKA® plus Bajonett-Anschluss für Gießköpfe				
Rohr-Ø mm	19 x 1	19 x 1	19 x 1	19 x 1	19 x 1
Rohrkrümmung	35°	35°	35°	35°	35°
Rohrlänge cm	20	40	60	90	120
VE Stück	1	1	1	1	1
Artikel Nr.	50.5463.9	50.5423.9	50.5424.9	50.5425.9	50.5426.9

Mit Bajonett-Anschluss



50.5451.9



50.5452.9

GEKA® plus Bajonett-Adapter Soft Rain

Vorteil / Nutzen:.....mit Hilfe der Adapter können Gieß- und Brauseköpfe mit G3/4 Innen- oder Außengewinde auf GEKA® plus Gießgeräte Soft Rain mit Bajonett-Anschluss montiert werden

Material:.....Messing

Innengewinde mm	24,66
Innengewinde	G3/4
Außengewinde mm	26,44
Außengewinde	G3/4
VE Stück	10
Artikel Nr.	50.5451.9
	50.5452.9

Einzelteile für GEKA® plus Gießgeräte Soft Rain

GEKA® plus Gewindestück Soft Rain mit Außengewinde

Vorteil / Nutzen:.....kompatibel mit den GEKA® plus Gießgeräten Soft Rain classic, classic plus, comfort und Vario plus mit eingelegtem O-Ring zum sicheren Abdichten

Material:.....Messing

Dichtung:.....GEKA® plus Dichtring Form 300 NBR (300C)

Außengewinde mm	26,44
Außengewinde	G3/4
VE Stück	10
Artikel Nr.	50.5460.9



GEKA® plus Gewindestück Soft Rain drehbar mit Außengewinde

Vorteil / Nutzen:.....verhindert Schlauchdrall optimale Schlauchschonung und -sicherheit kompatibel mit den GEKA® plus Gießgeräten Soft Rain classic, classic plus, comfort und Vario plus mit eingelegtem O-Ring zum sicheren Abdichten

Material:.....Messing

Dichtung:.....GEKA® plus Dichtring Form 300 NBR (300C)

Besonderer Hinweis:zur Montage wird ein Inbusschlüssel der Größe 14mm benötigt

Außengewinde mm	26,44
Außengewinde	G3/4
VE Stück	10
Artikel Nr.	50.5427.9



6

GEKA® plus Anschlussstecker Soft Rain Messing verchromt

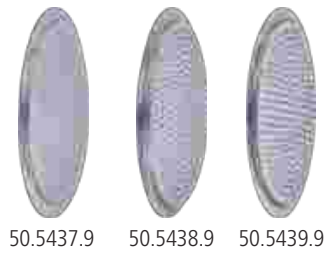
Vorteil / Nutzen:.....kombinierbar mit dem GEKA® plus Stecksystem und allen gängigen Stecksystemen kompatibel mit den GEKA® plus Gießgeräten Soft Rain classic, classic plus, comfort und Vario plus mit eingelegtem O-Ring zum sicheren Abdichten

Material:.....Messing verchromt

Außengewinde mm	26,44
Außengewinde	G3/4
VE Stück	10
Artikel Nr.	50.5428.9



Einzelteile für GEKA® plus Gießgeräte Soft Rain



50.5437.9 50.5438.9 50.5439.9

GEKA® plus Platinen Soft Rain microfine M, fine M und M

Vorteil / Nutzen:..... Wechselplatinen der Größe M für die Wasserstrahlarten microfine, fine und standard

Material:.....Edelstahl

Sieblöcher Ø mm	0,4	0,7	1,0
Platine Ø mm	50	50	50
Größe	M	M	M
Wasserschleier	microfine	fine	standard
Zu Artikel Nr.	50.5431.9, 50.5433.9, 50.5435.9		
VE Stück	10	10	10
Artikel Nr.	50.5437.9	50.5438.9	50.5439.9

Ersatzteile für GEKA® plus Gießgeräte Soft Rain



50.5436.9 50.5448.9
50.5449.9
50.5450.9

GEKA® plus Schutzringe Soft Rain M, L, XL und XXL

Vorteil / Nutzen:.....Der Schutzring verhindert Abnutzungen und Beschädigungen am Gießkopf oder Brausekopf und macht diesen lange haltbar

Material:.....Gummi

Größe	M	L	XL	XXL
Durchmesser mm	50	72	100	150
Zu Artikel Nr.	50.5431.9, 50.5433.9, 50.5435.9	50.5444.9	50.5445.9	50.5446.9
VE Stück	10	10	10	10
Artikel Nr.	50.5436.9	50.5448.9	50.5449.9	50.5450.9



GEKA® plus Flachdichtring für Platine

Material:.....EPDM

Zu Artikel Nr.	50.5439.9, 50.5438.9, 50.5437.9
VE Stück	5
Artikel Nr.	50.5443.9



Flachdichtring 50.5443.9 Platine 50.5439.9, 50.5438.9, 50.5437.9 Schutzring 50.5436.9

Produkte auf Auf Karte finden Sie im Kapitel 4 „Stecksystem“

Ersatzteile für GEKA® plus Gießgeräte Soft Rain

GEKA® plus Schmutzfilter

Vorteil / Nutzen:.....verhindert Ablagerungen

Material:.....Gewebe V2A, NBR-Dichtung

VE Stück

1

Artikel Nr.

50.5252.9

































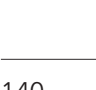



Auf einen Blick
 Brausen zu Ihrem
GEKA® plus Gießgerät
 oder Ihrer
GEKA® plus Gießbrause
 Für jede Pflanze der richtige "Regen":
 Vom Wasserschleier bis zum Weichstrahl



50.2594.9, 50.2596.9,
50.2599.9, 50.2120.9

49.6460.9, 49.6480.9

6

		GEKA® plus Gießkopf Aluminium	50.6169.9	IG G3/4	●	●
		GEKA® plus Gießköpfe Aluminium	50.6399.9	IG G3/4 Sieblöcher ø 0,7 mm	●	●
		50.6397.9	IG G3/4 Sieblöcher ø 1 mm	●	●	
		GEKA® plus Gießköpfe Kunststoff/Aluminium	50.7399.9	IG G3/4 Sieblöcher ø 0,7 mm	●	●
		50.7397.9	IG G3/4 Sieblöcher ø 1 mm	●	●	
		GEKA® plus Universal Waschkopf Aluminium/Messing	55.5395.9	IG G3/4	●	●
		GEKA® plus Brauseköpfe Soft Rain Aluminium	50.7922.9	IG G3/4	●	●
		50.7923.9	AG G3/4			
		GEKA® plus Brauseköpfe Edelstahl	55.5000.9	IG G3/4	●	●
		55.5001.9	AG G3/4			
		GEKA® plus Brauseköpfe Messing	55.5050.9	IG G3/4	●	●
		55.5051.9	AG G3/4			
		GEKA® plus Super-Brause Messing	55.6050.9	IG G3/4	●	●
		GEKA® Haarbrause Aluminium/Messing	55.4500.9	Kleiner Aufsteck-Konus		
		GEKA® Topfbrause Aluminium/Messing	55.4501.9	Kleiner Aufsteck-Konus		
		GEKA® Löffelbrause Aluminium/Messing	55.2540.9	Kleiner Aufsteck-Konus		
		GEKA® Vollstrahldüse Messing	55.5200.9	AG G3/4		
		GEKA® plus Eichelverstärker Messing	55.4892.9	M 11x1		
		Fächerdüsen Aluminium	52.5282.9	AG G3/4 Düsenbohrung ø 2mm		
			52.5283.9	AG G3/4 Düsenbohrung ø 3mm		



51.5300.9



51.5310.9



51.5470.9



51.5250.9, 51.5251.9



51.5330.9



50.4594.9, 50.4596.9,
50.4599.9, 50.4620.9



49.1460.9, 49.1480.9

51.5300.9	51.5310.9	51.5470.9	51.5250.9, 51.5251.9	51.5330.9	50.4594.9, 50.4596.9, 50.4599.9, 50.4620.9	49.1460.9, 49.1480.9
		•		•	•	•
		•		•	•	•
		•		•	•	•
		•		•	•	•
		•		•	•	•
				•	•	•
		•		•	•	•
	•		•			
		•		•	•	•
	•		•			
		•		•	•	•
	•		•			
		•		•	•	•
•						
•						
•						
	•		•			
•						
	•		•			
	•		•			

6



GEKA® plus Gießbrause

Vorteil / Nutzen: **Hebelventil mit Feststellbügel für Dauerbetrieb**

Material:Gerätekörper: Aluminium; Hebel: Messing;
GEKA® plus Anschluss: Messing verchromt

Anwendungsbereich: durch feine **Wasserdosierung auch für Freilandpflanzen** geeignet sowie zum „marktfrischen“

Abspritzen und Säubern von Gemüse;
im industriellen Bereich: zum **Dosieren und Abfüllen**
(bedingt chemikalienbeständig) oder zum groben
Reinigen von Geräten, Maschinen, Fahrzeugen und
Einrichtungen in der Land- und Bauwirtschaft, in der
Industrie usw.



Anschluss-Innengewinde mm	24,66
Anschluss-Innengewinde	G3/4
Anschluss-Außengewinde mm	26,44
Wasserdurchfluss bei 3 bar l/min	ca. 47
VE Stück	1
Umkarton Stück	20
Artikel Nr.	51.5250.9

GEKA® plus Gießbrause Kunststoff/Metall

Vorteil / Nutzen: **thermisch isolierend für Kalt- und Warmwassereinsatz**

Material:Gerätekörper: Kunststoff PP;
Hebel und Gewindeanschlüsse: Messing;
GEKA® plus Anschluss: Messing verchromt



Anschluss-Innengewinde mm	24,66
Anschluss-Innen-/Außengewinde	G3/4
Anschluss-Außengewinde mm	26,44
Wasserdurchfluss bei 3 bar l/min	ca. 47
VE Stück	1
Artikel Nr.	51.5251.9

6

GEKA® plus CC-Gießstab



GEKA® plus CC-Gießstab

Vorteil / Nutzen: **ideal zum Gießen von Pflanzen in CC-Containern, auch bei sehr engen Etagèren bestens geeignet**

Material:Aluminium;
GEKA® plus Anschluss: Messing verchromt

Anschluss:GEKA® plus Schnellkupplung

Anzahl Düsenbohrungen	32
Rohrlänge cm	65
VE Stück	1
Artikel Nr.	51.5115.9

GEKA® plus Gießgeräte Soft Rain mit Metall-Gießkopf

- Vorteil / Nutzen: **Mengenregulierventil** (Kugelventil) mit dreh- und auswechselbarem Auslaufrohr und **Gießkopf für großvolumigen, weichen Wasserschleier**
- Material: Gießkopf (50.6399.9), Auslaufrohr und Überwurfmutter: Aluminium; Weich-Handgriff: Kunststoff Thermoflex; Gewindeeinsatz: Messing; Kugelventil (50.5548): Messing vernickelt; Kugel: hartverchromt mit O-Ringen PTFE; Knebel: Edelstahl; eingelegtes Schmutzsieb mit Flachdichtring: Kunststoff PE, Gewebe V2A; GEKA® plus Schnellkupplung: Messing
- Farbe:..... Handgriff schwarz; Knebel rot lackiert;
- Anschluss: GEKA® plus Schnellkupplung, passend für Schlauchgrößen von 3/8" bis 1 1/2"
- Optionen: **große Auswahl an Gießköpfen, Brausen und Düsen** auf den nachfolgenden Seiten
Auslaufrohr wahlweise 40 cm, 60 cm, 90 cm oder 120 cm lang mit Überwurfmutter



Wasserdurchfluss bei 3 bar l/min	ca. 87	ca. 87	ca. 87	ca. 87
Sieblöcher Ø mm	0,7	0,7	0,7	0,7
Rohr-Ø mm	19 x 1	19 x 1	19 x 1	19 x 1
Rohrkrümmung	35°	35°	35°	35°
Rohrlänge cm	40	60	90	120
VE Stück	1	1	1	1
Umkarton Stück	20	10	10	10
Artikel Nr.	50.2594.9	50.2596.9	50.2599.9	50.2120.9

GEKA® plus Gießgeräte Soft Rain *Kunststoff/Metall*

GEKA® plus Gießgeräte Soft Rain mit Kunststoff/Metall-Gießkopf

- Vorteil / Nutzen: **Mengenregulierventil** (Kugelventil) mit dreh- und auswechselbarem Auslaufrohr und **Gießkopf für großvolumigen, weichen Wasserschleier**
- Material: Gießkopf (50.7399.9): Kunststoff; Auslaufrohr mit Überwurfmutter und Gießkopf-Platine: Aluminium; Weich-Handgriff: Kunststoff Thermoflex; Kugelventil (50.5649): Kunststoff PP COP/POM mit O-Ring EPDM; eingelegtes Schmutzsieb mit Flachdichtring: Kunststoff PE, Gewebe V2A; GEKA® plus Schnellkupplung: Messing
- Farbe:..... Kugelventil, Handgriff und Gießkopf schwarz; Hebel rot
- Anschluss: GEKA® plus-Schnellkupplung, passend für Schlauchgrößen von 3/8" bis 1 1/2"
- Optionen: **große Auswahl an Gießköpfen, Brausen und Düsen** auf den nachfolgenden Seiten
Auslaufrohr wahlweise 40 cm, 60 cm, 90 cm oder 120 cm lang mit Überwurfmutter



Wasserdurchfluss bei 3 bar l/min	ca. 87	ca. 87	ca. 87	ca. 87
Sieblöcher Ø mm	0,7	0,7	0,7	0,7
Rohr-Ø mm	19 x 1	19 x 1	19 x 1	19 x 1
Rohrkrümmung	35°	35°	35°	35°
Rohrlänge cm	40	60	90	120
VE Stück	1	1	1	1
Artikel Nr.	50.4594.9	50.4596.9	50.4599.9	50.4620.9

GEKA® plus Gießgeräte Soft Rain KX

GEKA® plus Gießgeräte Soft Rain KX Metall mit Gießkopf

Vorteil / Nutzen: **Mengenregulierventil** (Kugelventil) mit dreh- und auswechselbarem Auslaufrohr
Gießkopf für großvolumigen, weichen Wasserschleier

Material: Gießkopf (50.6399.9), Auslaufrohr und Überwurfmutter: Aluminium; Handgriff: Aluminium mit Kunststoffmanschette schwarz; Gewindeinsatz: Messing; Kugelventil (51.5469.9): Messing vernickelt; Kugel: hartverchromt mit O-Ringen PTFE; eingelegtes Schmutzsieb mit Flachdichtring: Kunststoff PE, Gewebe V2A; GEKA® plus Anschluss: Messing verchromt

Farbe:..... Handgriff schwarz; Knebel rot lackiert

Anschluss: GEKA® plus Schnellkupplung, passend für Schlauchgrößen von 3/8" bis 1 1/2"

Optionen:..... **große Auswahl an Gießköpfen, Brausen und Düsen** auf den nachfolgenden Seiten.
Auslaufrohr wahlweise 40 cm oder 60 cm lang



Wasserdurchfluss bei 3 bar l/min	ca. 87	ca. 87
Sieblöcher Ø mm	0,7	0,7
Rohr-Ø mm	19 x 1	19 x 1
Rohrkrümmung	35°	35°
Rohrlänge cm	40	60
Gesamtlänge ca. cm	60	80
VE Stück	1	1
Umkarton Stück	10	10
Artikel Nr.	49.6460.9	49.6480.9

6 GEKA® plus Gießgeräte Soft Rain PX

GEKA® plus Gießgeräte Soft Rain PX Kunststoff/Metall mit Gießkopf

Vorteil / Nutzen: **Mengenregulierventil** (Kugelventil) mit dreh- und auswechselbarem Auslaufrohr
Gießkopf für großvolumigen, weichen Wasserschleier

Material: Gießkopf (50.7399L) und Handgriff: Kunststoff; Auslaufrohr mit Überwurfmutter und Gießkopf-Platine: Aluminium; Kugelventil (50.5649): Kunststoff PP COP/
 mit O-Ring EPDM; eingelegtes Schmutzsieb mit Flachdichtring: Kunststoff PE, Gewebe V2A; GEKA® plus Anschluss: Messing verchromt

Farbe:..... Kugelventil, Handgriff und Gießkopf: schwarz; Hebel: rot

Anschluss: GEKA® plus Schnellkupplung, passend für Schlauchgrößen von 3/8" bis 1 1/2"

Optionen:..... **große Auswahl an Gießköpfen, Brausen und Düsen** auf den nachfolgenden Seiten.
Auslaufrohr wahlweise 40 cm oder 60 cm lang



Wasserdurchfluss bei 3 bar l/min	ca. 87	ca. 87
Sieblöcher Ø mm	0,7	0,7
Rohr-Ø mm	19 x 1	19 x 1
Rohrkrümmung	35°	35°
Rohrlänge cm	40	60
Gesamtlänge ca. cm	60	80
VE Stück	1	1
Umkarton Stück	10	10
Artikel Nr.	49.1460.9	49.1480.9

GEKA® plus Gießgerät Multi Metall

Ersatzteile
siehe
Kapitel 11

GEKA® plus Gießgerät Multi ohne Gießkopf

Vorteil / Nutzen:	Mengenregulierventil (Kugelventil) mit dreh- und auswechselbarem Auslaufrohr
Material:	Auslaufrohr (51.7060.9) und Überwurfmutter: Aluminium; Handgriff: Aluminium mit Kunststoffmanschette schwarz; Gewindeinsatz: Messing; Kugelventil (51.5469.9): Messing vernickelt; Kugel: hartverchromt mit O-Ringen PTFE; eingelegtes Schmutzsieb mit Flachdichtring: Kunststoff PE, Gewebe V2A; GEKA® plus Schnellkupplung: Messing verchromt
Farbe:	Handgriff schwarz; Knebel rot lackiert
Anschluss:	GEKA® plus Schnellkupplung, passend für Schlauchgrößen von 3/8" bis 1 1/2"
Anwendungsbereich:	universelles Schlauchgießgerät durch große Auswahl (auf den nachfolgenden Seiten) an kombinierbaren Gießköpfen, Brausen und Düsen für die verschiedensten Gießarbeiten geeignet

Wasserdurchfluss bei 3 bar l/min	ca. 104
Rohr-Ø mm	19 x 1
Rohrkrümmung	35°
Rohrlänge cm	60
VE Stück	1
Umkarton Stück	20
Artikel Nr.	51.5470.9



GEKA® plus Gießgerät Multisport Metall

Ideal für
Großflächen-
bewässerung

Ersatzteile
siehe
Kapitel 11

6

GEKA® plus-Gießgerät Multisport mit Fächerdüse

Vorteil / Nutzen:	Mengenregulierventil (Kugelventil) mit dreh- und auswechselbarem Auslaufrohr
Material:	Auslaufrohr, Fächerdüse (52.5282) und Überwurfmutter: Aluminium; Handgriff: Aluminium mit Kunststoffmanschette schwarz; Kugelventil (51.5471): Messing vernickelt; Kugel: hartverchromt mit O-Ringen PTFE; eingelegtes Schmutzsieb mit Flachdichtring: Kunststoff PE, Gewebe V2A; GEKA® plus Schnellkupplung: Messing verchromt
Anschluss:	GEKA® plus Schnellkupplung, passend für Schlauchgrößen von 3/8" bis 1 1/2"
Anwendungsbereich:	für die verschiedensten Gießarbeiten, besonders zu empfehlen für die Bewässerung von Großflächen

Wasserdurchfluss bei 3 bar l/min	ca. 45
Anzahl Düsenbohrungen	16
Düsenbohrung Ø mm	2,0
Rohr-Ø mm	19 x 1
Rohrlänge cm	40
VE Stück	1
Umkarton Stück	10
Artikel Nr.	51.5570.9



GEKA® plus Gießgerät Sport



Material:Fächerdüse und Auslaufrohr: Aluminium;
Ventil: Messing vernickelt; GEKA® Schnellkupplung: Messing
Anschluss:GEKA® Schnellkupplung
passend für Schlauchgrößen von 3/8" bis 1 1/2"

Anzahl Düsenbohrungen	16
Wasserdurchfluss bei 3 bar l/min	ca. 39
Düsenbohrung Ø mm	2,0
Rohrlänge cm	40
VE Stück	1
Umkarton Stück	10
Artikel Nr.	51.5510.9

GEKA® plus Gießgerät Sport-Light



Material:Fächerdüse und Auslaufrohr: Aluminium;
GEKA® plus Schnellkupplung: Messing
Anschluss:GEKA® plus Schnellkupplung
passend für Schlauchgrößen von 3/8" bis 1 1/2"

Anschluss	GEKA® plus
Wasserdurchfluss bei 3 bar l/min	ca. 39
Anzahl Düsenbohrungen	16
Düsenbohrung Ø mm	2,0
Rohrlänge cm	40
VE Stück	1
Umkarton Stück	10
Artikel Nr.	51.5511.9

GEKA® plus Freiland-Gießgerät *Metall*



GEKA® plus Freiland-Gießgerät ohne Gießkopf

Vorteil / Nutzen:**großer Aufsteck-Konus** mit Innengewinde
im industriellen Bereich: **zum feinen Dosieren und Abfüllen**
(bedingt chemikalienbeständig)
im Gartenbereich: **durch große Auswahl an Gießköpfen,
Brausen und Düsen in Verbindung mit dem
Einhand-Schnellschlussventil wird feinste
Wasserdosierung für Freilandpflanzen ermöglicht**

Handhabung:.....Einhand-Schnellschlussventil mit **Rastbügel für Dauerbetrieb**
(Halb- und Volleistung)

Material:Aluminium; Auslaufrohr: Aluminium;
Einhand-Schnellschlussventil: Aluminium (Ø 30 mm);
GEKA® plus Schnellkupplung: Messing verchromt

Anschluss:Aufsteck-Konus mit Innengewinde; GEKA® plus Schnellkupplung
passend für Schlauchgrößen von 3/8" bis 1 1/2"

Besonderer Hinweis:Auslaufrohr ist mit dem Ventilkörper fest verschraubt

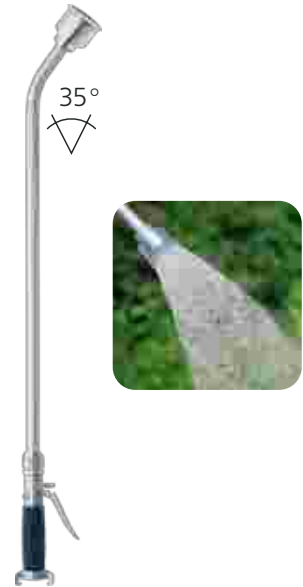
Anschluss-Innengewinde mm	24,66
Anschluss-Innengewinde	G3/4
Wasserdurchfluss bei 3 bar l/min	ca. 60
Rohr-Ø mm	20,5 x 2,75
Rohrkrümmung	35°
Rohrlänge cm	35
VE Stück	1
Umkarton Stück	10
Artikel Nr.	51.5310.9

GEKA® plus Kombi-Gießgerät TF *Metall*

GEKA® plus Kombi-Gießgerät TF mit Gießkopf

Vorteil / Nutzen:	dreh- und auswechselbares Auslaufrohr mit eingelegtem Schmutzsieb, Gießgerät mit Hebelventil
Handhabung:	mit Rastbügel für Dauerbetrieb (Halb- und Vollleistung)
Material:	Gießkopf (50.6399.9) und Auslaufrohr: Aluminium; GEKA® plus Schnellkupplung: Messing verchromt
Anschluss:	GEKA® plus Schnellkupplung passend für Schlauchgrößen von 3/8" bis 1 1/2"
Optionen:	große Auswahl an Gießköpfen, Brausen und Düsen auf den nachfolgenden Seiten

Anschluss-Außengewinde mm	26,44
Anschluss-Außengewinde	G3/4
Wasserdurchfluss bei 3 bar l/min	ca. 32
Rohr-Ø mm	19 x 1
Rohrkrümmung	35°
Rohrlänge cm	60
VE Stück	1
Umkarton Stück	100
Artikel Nr.	51.5330.9



GEKA® plus Topfgießgerät *Metall*

GEKA® plus Topfgießgerät ohne Gießkopf

Vorteil / Nutzen:	Gießgerät mit Hebelventil kleiner Aufsteck-Konus mit Innengewinde zum Anbringen von Brausen
Handhabung:	Einhand-Schnellschlussventil mit Rasterbügel für Dauerbetrieb (Halb- und Vollleistung)
Material:	Auslaufrohr mit Überwurfmutter: Aluminium; Aufsteck-Konus: Messing; GEKA® plus Schnellkupplung: Messing verchromt
Anschluss:	Aufsteck-Konus mit Innengewinde; GEKA® plus Schnellkupplung passend für Schlauchgrößen von 3/8" bis 1 1/2"
Anwendung:	zur gezielten Bewässerung von Topfpflanzen

Anschluss-Innengewinde	M 11 x 1
Wasserdurchfluss bei 3 bar l/min	ca. 30
Rohr-Ø mm	14 x 1,5
Rohrkrümmung	35°
Rohrlänge cm	60
VE Stück	1
Umkarton Stück	20
Artikel Nr.	51.5300.9



6



GEKA® plus Gießgeräte Vario *Metal*

- Vorteil / Nutzen: **Mengenregulierventil (Kugelventil) mit dreh- und ausziehbarem Teleskop-Auslaufrohr und Gießkopf für großvolumigen weichen Wasserschleier**
- Material: GEKA® plus Schnellkupplung: Messing; Kugelventil (50.5548): Messing vernickelt; Kugel: hartverchromt; Formhandgriffe, Spannmutter und Gewindehülse: Kunststoff PVC/PA; Formdichtring: PP/EPDM vollvernetzt; Gießkopf: Aluminium; Gewindeinsatz: Messing; Teleskop-Auslaufrohr: Aluminium
- Anschluss: GEKA® plus Schnellkupplung passend für Schlauchgrößen von 3/8" bis 1 1/2"
- Optionen: **Teleskop-Auslaufrohr wahlweise 80 cm lang (ausziehbar bis ca. 140 cm, Rohrkrümmung 35°) oder 145 cm lang (ausziehbar bis ca. 225/400 cm, Rohrkrümmung 35°/135°) große Auswahl an Gießköpfen, Brausen und Düsen auf den nachfolgenden Seiten**
- Anwendungsbereich: besonders zu empfehlen **für die Bewässerung von unzugänglichen Mauer-, Balkon-, Hänge-, Boden-, Straßenrand- und Hangbepflanzungen**



48.0480.9

48.4150.9

48.5150.9
48.5151.9

GEKA® plus Gießgeräte Vario

Wasserdurchfluss bei 3 bar l/min	ca. 66	ca. 66
Sieblöcher Ø mm	0,7	0,7
Rohr-Ø mm	20 x 1,25	20 x 1,25
Rohrkrümmung	35°	35°
Rohrlänge cm	80-140	145-225
VE Stück	1	1
Umkarton Stück	30	20
Artikel Nr.	48.0480.9	48.4150.9

Wasserdurchfluss bei 3 bar l/min	ca. 66	ca. 66
Sieblöcher Ø mm	0,7	0,7
Rohr-Ø mm	20 x 1,25	20 x 1,25
Rohrkrümmung	135°	135°
Rohrlänge cm	145-225	240-400
VE Stück	1	1
Umkarton Stück	20	20
Artikel Nr.	48.5150.9	48.5151.9

6

GEKA® plus Universalwascher *Metall/Kunststoff*

GEKA® plus Universalwascher

Vorteil / Nutzen: im Gartenbereich: **handliches Gerät zum „marktfrischen“ Abspritzen und Säubern von Gemüse**
im industriellen Bereich: **zum groben Reinigen von Geräten, Maschinen, Fahrzeugen und Einrichtungen in der Bau- und Landwirtschaft, in der Industrie usw.**
31 Waschkopf-Sieblöcher sorgen für schnelles und effektives Reinigen

Material: GEKA® plus Schnellkupplung: Messing verchromt;
Handgriff: Kunststoff schwarz;
Kugelventil (51.5471): Messing vernickelt; Waschkopf: Aluminium

Besonderer Hinweis: Mengenregulierventil (Kugelventil) mit Waschkopf; GEKA® plus Anschluss passend für Schlauchgrößen von 3/8" bis 1 1/2"



Wasserdurchfluss bei 3 bar l/min	ca. 23
Anzahl Sieblöcher	31
Sieblöcher Ø mm	1,0
VE Stück	1
Umkarton Stück	10
Artikel Nr.	51.5495.9

GEKA® plus Gieß- und Brauseköpfe

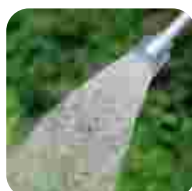


weicher
Wasserschleier

GEKA® plus Gießkopf für Soft Rain und TF

Material:Aluminium; Gewindeinsatz: Messing
 Dichtung:.....Flachdichtring
 Zu Artikel Nr.:50.2594.9, 50.2596.9, 50.2599.9, 50.2120.9, 49.6460.9,
 49.6480.9, 51.5470.9, 51.5330.9, 50.4594.9, 50.4596.9,
 50.4599.9, 50.4620.9, 49.1460.9, 49.1480.9

Innengewinde mm	24,66
Innengewinde	G3/4
Sieblöcher Ø mm	0,7
Platine Ø mm	30
VE Stück	10
Umkarton Stück	120
Artikel Nr.	50.6169.9



großvolumiger,
weicher
Wasserschleier

GEKA® plus Gießköpfe für Soft Rain, Vario und TF

Material:Aluminium; Gewindeinsatz: Messing
 Dichtung:.....Flachdichtring
 Zu Artikel Nr.:50.2594.9, 50.2596.9, 50.2599.5, 50.2120.9, 49.6460.9,
 49.6480.9, 51.5470.9, 51.5330.9, 50.4594.9, 50.4596.9,
 50.4599.9, 50.4620.9, 49.1460.9, 49.1480.9

Innengewinde mm	24,66	24,66
Innengewinde	G3/4	G3/4
Sieblöcher Ø mm	0,7	1,0
Platine Ø mm	51	51
VE Stück	10	10
Umkarton Stück	800	800
Artikel Nr.	50.6399.9	50.6397.9

6

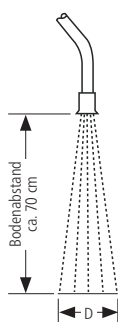


großvolumiger,
weicher
Wasserschleier

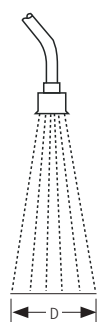
GEKA® plus Gießköpfe für Soft Rain und TF

Material:Kunststoff schwarz; Gießkopf-Platine: Aluminium
 Dichtung:.....Flachdichtring
 Zu Artikel Nr.:50.2594.9, 50.2596.9, 50.2599.9, 50.2120.9, 49.6460.9,
 49.6480.9, 51.5470.9, 51.5330.9, 50.4594.9, 50.4596.9,
 50.4599.9, 50.4620.9, 49.1460.9, 49.1480.9

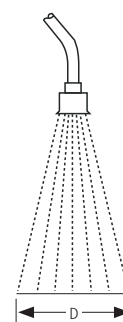
Innengewinde mm	24,66	24,66
Innengewinde	G3/4	G3/4
Sieblöcher Ø mm	0,7	1,0
Platine Ø mm	51	51
VE Stück	10	10
Umkarton Stück	800	800
Artikel Nr.	50.7399.9	50.7397.9



Art.-Nr.	Sieblöcher Ø mm	D ca. Ø cm
50.6169.9	0,7	24



Art.-Nr.	Sieblöcher Ø mm	D ca. Ø cm
50.6399.9	0,7	35
50.7399.9	0,7	35



Art.-Nr.	Sieblöcher Ø mm	D ca. Ø cm
50.6397.9	1,0	45-48
50.7397.9	1,0	45-48



GEKA® plus Gieß- und Brauseköpfe

GEKA® plus Universal-Waschkopf

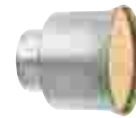
Vorteil / Nutzen: 31 Waschkopf-Sieblöcher sorgen für schnelles und effektives Säubern

Material: Aluminium; Gewindeeinsatz: Messing; Waschkopf-Platine: Messingblech

Dichtung: Flachdichtring

Anwendungsbereich: für GEKA® plus Universalwascher

Innengewinde mm	24,66
Innengewinde	G3/4
Anzahl Sieblöcher	31
Sieblöcher Ø mm	1,0
Platine Ø mm	51
Zu Artikel Nr.	50.2594.9, 50.2596.9, 50.2599.9, 50.2120.9, 49.6460.9, 49.6480.5, 51.5330.9, 50.4594.9, 50.4596.9, 50.4599.9, 50.4620.9, 49.1460.9 49.1480.9
VE Stück	1
Umkarton Stück	800
Artikel Nr.	55.5395.9



schnelles und effektives Reinigen

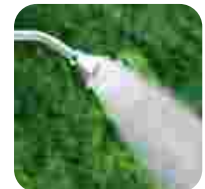
GEKA® plus Brauseköpfe Soft Rain

Vorteil / Nutzen: für superfeinen Regen

Material: Aluminium; Gewindenippel: Messing

Dichtung: Flachdichtring

Innengewinde mm	24,66	-
Innengewinde	G3/4	-
Außengewinde mm	-	26,44
Außengewinde	-	G3/4
Sieblöcher Ø mm	0,7	0,7
Platine Ø mm	72	72
Zu Artikel Nr.	50.2594.9, 50.2596.9, 50.2599.5, 50.2120.9, 49.6460.9, 49.6480.9, 51.5470.9, 51.5330.9, 50.4594.9, 50.4596.9, 50.4599.9, 50.4620.9, 49.1460.9, 49.1480.9	51.5310.9, 51.5250.9, 51.5251.9
VE Stück	10	10
Umkarton Stück	30	30
Artikel Nr.	50.7922.9	50.7923.9



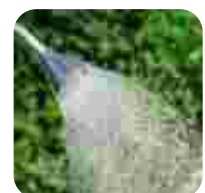
superfeiner Regenschleier

GEKA® plus Brauseköpfe

Material: Edelstahl; Gewindenippel: Messing

Dichtung: Flachdichtring

Innengewinde mm	24,66	-
Innengewinde	G3/4	-
Außengewinde mm	-	26,44
Außengewinde	-	G3/4
Anzahl Sieblöcher	0,8	0,8
Platine Ø mm	103	103
Zu Artikel Nr.	50.2594.9, 50.2596.99, 50.2599.9, 50.2120.9, 49.6460.9, 49.6480.9, 51.5470.9, 51.5330.9, 50.4594.9, 50.4596.9, 50.4599.9, 50.4620.9, 49.1460.9, 49.1480.9	51.5310.9, 51.5250.9, 51.5251.9
VE Stück	1	1
Umkarton Stück	20	30
Artikel Nr.	55.5000.9	55.5001.9



feine Regenbrause

6





Pflanzendusche mit Tropfschutz



GEKA® plus Brauseköpfe

Material:Messingblech; Gewindenippel: Messing; Gummischutzring
Dichtung:.....Flachdichtring

Innengewinde mm	24,66	-	30,93
Innengewinde	G3/4	-	G1
Außengewinde mm	-	26,44	-
Außengewinde	-	G3/4	-
Sieblöcher Ø mm	0,8	0,8	0,8
Platine Ø mm	101	101	101
Zu Artikel Nr.	50.2594.9, 50.2596.9, 50.2599.9, 502120.9, 49.6460.9, 49.6480.9, 51.5470.9, 51.5330.9, 50.4594.9, 50.4596.9, 50.4599.9, 50.4620.9, 49.1460.9, 49.1480.9	51.5310.9, 51.5250.9, 51.5251.9	
VE Stück	1	1	1
Umkarton Stück	20	20	20
Artikel Nr.	55.5050.9	55.5051.9	55.5150.9

6



Superdusche mit Tropfschutz



GEKA® plus Super-Brause

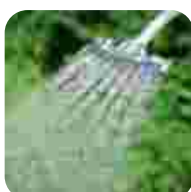
Material:Messingblech; Gewindenippel: Messing; Gummischutzring
Dichtung:.....Flachdichtring

Innengewinde mm	24,66	30,93
Innengewinde	G3/4	G1
Sieblöcher Ø mm	0,8	0,8
Platine Ø mm	150	150
Zu Artikel Nr.	50.2594.9, 50.2596.99, 50.2599.9, 50.2120.9, 49.6460.9, 49.6480.9, 51.5470.9, 51.5330.9, 50.4596.9, 50.4599.9, 50.4620.9, 49.1460.9, 49.1480.9	
VE Stück	1	1
Umkarton Stück	20	20
Artikel Nr.	55.6050.9	55.6150.9

Fächerdüsen

Ideal für
Großflächen-
bewässerung

Ersatzteile
siehe
Kapitel 11



zur großflächigen
Bewässerung



Fächerdüsen

Material:Aluminium; Gewindenippel (56.4302): Messing
Dichtung:.....Flachdichtring
Anwendungsbereich:zu GEKA® plus Gießgeräten und GEKA® plus Gießbrausen

Außengewinde mm	26,44	26,44
Außengewinde	G3/4	G3/4
Anzahl Düsenbohrungen	16	16
Düsenbohrung Ø mm	2,0	3,0
Zu Artikel Nr.	51.5310.9, 51.5250.9, 51.5251.9	51.5310.9, 51.5250.9, 51.5251.9
VE Stück	1	1
Umkarton Stück	32	32
Artikel Nr.	52.5282	52.5283

GEKA® plus Gieß- und Brauseköpfe

GEKA® Haarbrause

Material:Aluminium; Brausen-Platine: Messingblech
 Anwendungsbereich:für Metall-Gießkannen unterschiedlicher Größen,
 GEKA® plus Topfgießgerät und Rohre

Anschluss	Kleiner Aufsteck-Konus
Sieblöcher Ø mm	0,7
Platine Ø mm	80
Zu Artikel Nr.	51.5300.9
VE Stück	1
Umkarton Stück	100
Artikel Nr.	55.4500.9



haarfeiner Regen
für den Kleingarten

GEKA® Topfbrausen für 2,5 und 4,5 Ltr.-Gießkannen

Material:Aluminium; Brausen-Platine: Messingblech
 Anwendungsbereich:für Metall-Gießkannen unterschiedlicher Größen,
 GEKA® plus Topfgießgerät und Rohre

Anschluss	Kleiner Aufsteck-Konus
Sieblöcher Ø mm	0,8
Platine Ø mm	55
Zu Artikel Nr.	51.5300.9
VE Stück	1
Umkarton Stück	250
Artikel Nr.	55.4501.9

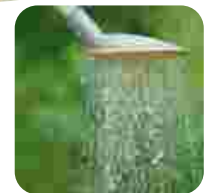


feiner Regen
für Topfpflanzen

GEKA® Löffelbrause für 2,5 und 4,5 Ltr.-Gießkannen

Material:Aluminium; Brausen-Platine: Messingblech

Anschluss	Kleiner Aufsteck-Konus
Sieblöcher Ø mm	0,5
Platine Ø mm	95/96
Zu Artikel Nr.	51.5300.9
VE Stück	1
Umkarton Stück	120
Artikel Nr.	55.2540.9



ergonomische Form
für einfaches Gießen

GEKA® Vollstrahldüse

Material:Messing
 Dichtung:.....Flachdichtring

Außengewinde mm	26,44
Außengewinde	G3/4
Düsenbohrung Ø mm	6,0
Zu Artikel Nr.	51.5310.9, 51.5250.9, 51.5251.9
VE Stück	10
Umkarton Stück	50
Artikel Nr.	55.5200



scharfer
Reinigungsstrahl

GEKA® plus Eichelverstäuber feststehend, gerade

Material:Messing
 Dichtung:.....Flachdichtring PVC
 Anwendungsbereich:für GEKA® plus Topfgießgerät
 und für Geräte zur Schädlingsbekämpfung

Außengewinde	M 11 x 1
Düsenbohrung Ø mm	1,5
Zu Artikel Nr.	51.5300.9
VE Stück	100
Umkarton Stück	700
Artikel Nr.	55.4892



feinster
Sprühnebel

6



GEKA® Kugelventile für Gießgeräte

Material:Messing vernickelt; Kugel: hartverchromt mit O-Ringen PTFE;
Knebel: Edelstahl rot lackiert; Kugelventil 50.5649: Kunststoff
Dichtung:.....Innengewindegewinde mit Flachdichtring

Innengewinde mm	19,17	24,66	24,66	24,66
Innengewinde	G1/2	G3/4	G3/4	G3/4
Außengewinde mm	26,44	26,44	26,44	26,44
Außengewinde	G3/4	G3/4	G3/4	G3/4
Nenngröße mm	13	13	13	13
Nenngröße	1/2"	1/2"	1/2"	1/2"
Länge ca. mm	55	53	53	65
VE Stück	10	10	10	10
Umkarton Stück	60	50	100	140
Artikel Nr.	51.5469.9	51.5471	50.5548	50.5649



51.5469.9 für
Soft Rain KX, multi
und multisport



51.5471 für
Universalwascher



50.5548 für
Soft Rain, Vario
und sport



50.5649 für
Soft Rain und
Soft Rain PX

6



51.5311.9



51.5331.9

Ventile für GEKA® plus Freiland- und TF-Gießgerät

Vorteil / Nutzen:sehr feine Einstellmöglichkeiten zur Dosierung

Ventil-Innengewinde mm	19,17	-
Ventil-Innengewinde	G1/2	-
Ventil-Außengewinde mm	-	26,44
Ventil-Außengewinde	-	G3/4
Zu Artikel Nr.	51.5310.9	51.5330.9, 51.5115.9
VE Stück	1	1
Umkarton Stück	30	30
Artikel Nr.	51.5311.9	51.5331.9

Ventil für GEKA® plus Topfgießgerät

Vorteil / Nutzen:sehr feine Einstellmöglichkeiten zur Dosierung



Ventil-Außengewinde mm	20,95
Ventil-Außengewinde	G1/2
Wasserdurchfluss bei 4 bar l/min	ca. 55
Zu Artikel Nr.	51.5300.9
VE Stück	1
Umkarton Stück	40
Artikel Nr.	51.5301.9

GEKA® plus Handgriffe



49.6490



51.5472

Außengewinde mm	2 x 20,95	2 x 26,44
Außengewinde	2 x G1/2	2 x G3/4
Material	Aluminium/Kunststoff	Kunststoff
VE Stück	1	10
Umkarton Stück	160	60
Artikel Nr.	49.6490	51.5472

Einzelteile für GEKA® plus Gießgeräte

GEKA® plus Gewindestück mit Innengewinde Messing

Innengewinde mm	24,66
Innengewinde	G3/4
VE Stück	10
Umkarton Stück	160
Artikel Nr.	04.1111



GEKA® plus Gewindestück mit Außengewinde Messing

Außengewinde mm	26,44
Außengewinde	G3/4
VE Stück	10
Umkarton Stück	170
Artikel Nr.	04.2111



GEKA® plus Gewindestücke Messing verchromt

Innengewinde mm	19,17	24,66	30,93
Innengewinde	G1/2	G3/4	G1
VE Stück	10	10	10
Umkarton Stück	160	160	130
Artikel Nr.	05.1110	05.1111	05.1113



GEKA® Gewindenippel mit Außengewinde Messing

Außengewinde mm	26,44	26,44	26,44
Außengewinde	G3/4	G3/4	G3/4
Außengewinde mm	-	26,44	33,25
Außengewinde	M 11 x 1	G3/4	G1
Sechskant SW mm	30	30	34
Länge ca. mm	22	22	22
VE Stück	1	10	10
Umkarton Stück	330	250	180
Artikel Nr.	56.4301	56.4302	30.1148



56.4301



56.4302

Ersatzteile
siehe
Kapitel 11



30.1148

6

Einzelteile für Gießgeräte mit GHT-Gewinde

GEKA® plus Gewindestück mit Innengewinde Messing

Innengewinde mm	24,80
Innengewinde	3/4-11.5NH (GHT)
VE Stück	10
Umkarton Stück	150
Artikel Nr.	04.1122



GEKA® plus Gewindestück mit Außengewinde Messing

Außengewinde mm	26,99
Außengewinde	3/4-11.5NH (GHT)
VE Stück	10
Umkarton Stück	170
Artikel Nr.	04.2122



GEKA® Gewindenippel mit Innen- und Außengewinde Messing

Außengewinde mm	26,44
Außengewinde	G3/4
Innengewinde mm	24,80
Innengewinde	3/4-11.5NH (GHT)
Sechskant SW mm	32
Länge ca. mm	24
VE Stück	1
Umkarton Stück	150
Artikel Nr.	56.5446



GHT



Einzelteile für GEKA® plus Gießgeräte



GEKA® Auslaufrohre für Soft Rain

Material:Aluminium

Anschluss-Außengewinde mm	26,44	26,44	26,44	26,44
Anschluss-Außengewinde	G3/4	G3/4	G3/4	G3/4
Muttern-Gewinde mm	26,44	26,44	26,44	26,44
Muttern-Gewinde	G3/4	G3/4	G3/4	G3/4
Rohr-Ø mm	19 x 1	19 x 1	19 x 1	19 x 1
Rohrkrümmung	35°	35°	35°	35°
Rohrlänge cm	40	60	90	120
VE Stück	5	5	5	5
Umkarton Stück	100	100	60	50
Artikel Nr.	50.5040.9	50.5060.9	50.5090.9	50.5120.9



GEKA® Auslaufrohre für Soft Rain KX, PX und Multi

Material:Aluminium

Eingelegtes Schmutzsieb mit Flachdichtring: Kunststoff PE, Gewebe V2A

Anschluss-Außengewinde mm	26,44	26,44	26,44	26,44
Anschluss-Außengewinde	G3/4	G3/4	G3/4	G3/4
Muttern-Gewinde mm	26,44	26,44	26,44	26,44
Muttern-Gewinde	G3/4	G3/4	G3/4	G3/4
Rohr-Ø mm	19 x 1	19 x 1	19 x 1	19 x 1
Rohrkrümmung	35°	35°	35°	35°
Rohrlänge cm	40	60	90	120
VE Stück	1	5	1	5
Umkarton Stück	100	100	60	50
Artikel Nr.	51.7040.9	51.7060.9	51.7090.9	51.7120.9

6



GEKA® Auslaufrohre mit Überwurfmutter Aluminium für GEKA® plus Topfgießgerät

Anschluss-Innengewinde	M11 x 1	M11 x 1	M11 x 1	M11 x 1
Muttern-Gewinde	G1/2	G1/2	G1/2	G1/2
Rohr-Ø mm	14 x 1,5	14 x 1,5	14 x 1,5	14 x 1,5
Rohrkrümmung	35°	35°	35°	35°
Rohrlänge cm	25	60	85	100
Zu Artikel Nr.	51.5300.9	51.5300.9	51.5300.9	51.5300.9
VE Stück	1	5	1	1
Artikel Nr.	51.6025.9	51.6060.9	51.6085.9	51.6100.9

Einzelteile für GEKA® plus Gießgeräte

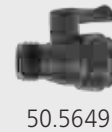
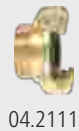
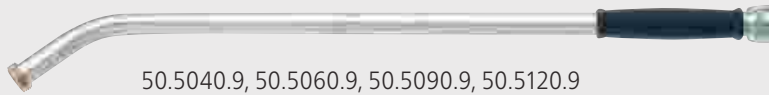
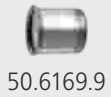
GEKA® plus Schmutzfilter

Vorteil / Nutzen:.....verhindert Ablagerungen
 Material:.....Gewebe V2A, NBR-Dichtung

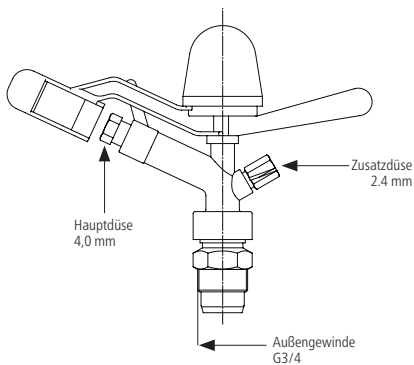
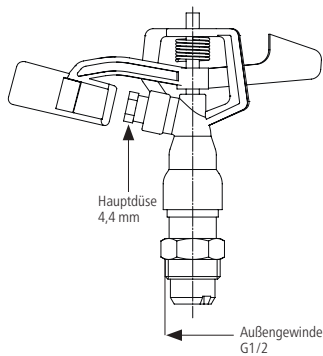
VE Stück	1
Artikel Nr.	50.5252.9



So einfach können Sie sich Ihr Wunsch-Gießgerät zusammenstellen:



Kreisregner



Kreis-Regner V 25 L Flacher Winkel

Vorteil / Nutzen:.....**Düse mit flachem Winkel (15°), maximale Strahlhöhe von 1,5m geeignet für niedrige Drücke und Wasserdurchflüsse gute Flächenabdeckung mit nur einer Düse durch leichte Zerstäubung**

Material:Messing, Bronze, Edelstahl

Voraussetzung:..... 1/2"-Schläuche und Mindestdruck von 1,7 bar

Anwendungsbereich: für geringere bis mittlere Beregnungsdichten

Einsatzgebiete:**in Gärten und für Saaten mit geringem Wasserbedarf, ideal für die Beregnung unter Bäumen oder bei starkem Wind**

Anschluss-Außengewinde mm	20,95
Anschluss-Außengewinde	G1/2
Wasserdurchfluss bei 2 bar l/min	18
Wasserdurchfluss bei 3 bar l/min	21
Wasserdurchfluss bei 4 bar l/min	24
Wurfweite bei 4 bar ca. m	13 (Standard-Düsenbestückung)
Hauptdüse Düsenbohrung Ø mm	4,4
empfohlener Druckbereich bar	1,7 - 4,5
VE Stück	1
Umkarton Stück	100
Artikel Nr.	57.5666.9

Kreis-Regner V 33 AF Anti-Frost

Vorteil / Nutzen:.....**speziell für Anti-Frost Beregnung geeignet Hauptdüse mit steilem Winkel (25°), maximale Strahlhöhe von 3,7m**

Material:Messing, Edelstahl

Voraussetzung:..... 3/4"-Schläuche und Mindestdruck von 2,5 bar

Einsatzgebiete:**ideal für Frostschutz insbesondere von Obstbäumen durch große Strahlhöhe**

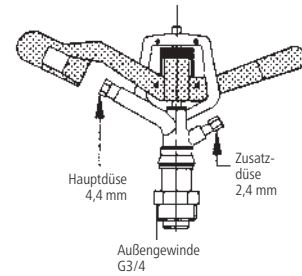
Anschluss-Außengewinde mm	26,44
Anschluss-Außengewinde	G3/4
Wasserdurchfluss bei 2 bar l/min	19
Wasserdurchfluss bei 3 bar l/min	24
Wasserdurchfluss bei 4 bar l/min	28
Wurfweite bei 4 bar ca. m	13,5 (Standard-Düsenbestückung)
Hauptdüse Düsenbohrung Ø mm	4,0
Zusatzdüse Düsenbohrung Ø mm	2,4
empfohlener Druckbereich bar	2,5 - 6,5
VE Stück	1
Umkarton Stück	50
Artikel Nr.	57.5667.9

Kreisregner

Kreis-Regner V 35

Material:Messing; Federn: Edelstahl
 Voraussetzung:.....3/4"-Schläuche und Mindestdruck von 3 bar
 Anwendungsbereich: für mittlere bis höhere Beregnungsdichten
 Einsatzgebiete: **Feldgemüsebau, Obstbau, Sport- und Freizeitanlagen u.v.m.**

Anschluss-Außengewinde mm	26,44
Anschluss-Außengewinde	G3/4
Wasserdurchfluss bei 2 bar l/min	22,4
Wasserdurchfluss bei 3 bar l/min	27,4
Wasserdurchfluss bei 4 bar l/min	31,6
Wurfweite bei 4 bar ca. m	16 (Standard-Düsenbestückung)
Hauptdüse Düsenbohrung Ø mm	4,4
Zusatzdüse Düsenbohrung Ø mm	2,4
empfohlener Druckbereich bar	3 – 6
VE Stück	1
Umkarton Stück	30
Artikel Nr.	57.5660.9



Kreis-Hochregner V 35 S mit GEKA® Stativ

Vorteil / Nutzen:.....**Kombination aus Kreis-Regner V 35 und Dreibeinstativ (57.5680.9)**
 Regner ist auf das stufenlos höhenverstellbare Stativ montiert (75.2003)
extrem stabil und standfest
 zusammenklappbar

Material:Regner: Messing; Federn: Edelstahl;
 Stativ: verzinkter Stahl

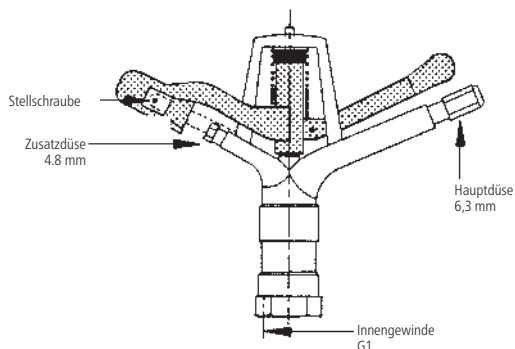
Voraussetzung:.....3/4"-Schläuche und Mindestdruck von 3 bar
 Anwendungsbereich: für mittlere bis höhere Beregnungsdichten
 Einsatzgebiete: **Feldgemüsebau, Obstbau, Sport- und Freizeitanlagen u.v.m.**

Besonderer Hinweis: ..die Standfestigkeit von Kreis-Hochregnern hängt hauptsächlich von der jeweiligen Bodenbeschaffenheit ab

Anschluss-Außengewinde mm	26,44
Anschluss-Außengewinde	G3/4
Stativ-Höhe mm	700
höhenverstellbar bis mm	1070
VE Stück	1
Umkarton Stück	5
Artikel Nr.	57.5670.9



Kreisregner



Kreis-Regner V 70

Vorteil / Nutzen:.....**Schwinghebelregner**
Stellschraube zur Regulierung der
Wurfweite und Tropfengröße

Material:Messing; Federn und
Stellschraube: Edelstahl

Voraussetzung:.....1"-Schläuche und Mindestdruck von 3 bar

Anwendungsbereich: für mittlere bis höhere Beregnungsdichten

Einsatzgebiete:**Feldgemüsebau, Obstbau, Sport- und**
Freizeitanlagen u.v.m.

Anschluss-Innengewinde mm	30,93
Anschluss-Innengewinde	G1
Wasserdurchfluss bei 3 bar l/min	69,5
Wasserdurchfluss bei 4 bar l/min	80,3
Wurfweite bei 4 bar ca. m	20,5 (Standard-Düsenbestückung)
Hauptdüse Düsenbohrung Ø mm	6,3
Zusatzdüse Düsenbohrung Ø mm	4,8
empfohlener Druckbereich bar	3 – 8
VE Stück	1
Umkarton Stück	15
Artikel Nr.	57.5662.9

6



Kreis-Hochregner V 70 S mit GEKA® Stativ

Vorteil / Nutzen:.....**Kombination aus Kreis-Regner V 70 und**
Dreibeinstativ (57.5681.9)

Regner ist auf das stufenlos höhenverstellbare Stativ montiert
extrem stabil und standfest
zusammenklappbar

Material:Regner: Messing; Federn und Stellschraube:
Edelstahl; Stativ: verzinkter Stahl

Voraussetzung:.....1"-Schläuche und Mindestdruck von 3 bar

Anwendungsbereich: für mittlere bis höhere Beregnungsdichten

Einsatzgebiete:**Feldgemüsebau, Obstbau, Sport- und**
Freizeitanlagen u.v.m.

Besonderer Hinweis: ..die Standfestigkeit von Kreis-Hochregnern
hängt hauptsächlich von der jeweiligen
Bodenbeschaffenheit ab

Anschluss-Außengewinde mm	33,25
Anschluss-Außengewinde	G1
Stativ-Höhe mm	700
höhenverstellbar bis mm	1070
VE Stück	1
Umkarton Stück	5
Artikel Nr.	57.5672.9

Kreis- und Sektorenregner

Kreis- und Sektoren-Regner V 80

Vorteil / Nutzen:..... **Schwinghebelregner**
Stellschraube zur Regulierung der
Wurfweite und Tropfengröße
Höhenwinkel über Ablenkblech regulierbar
Sektorenbegrenzung von 20° bis 360°
stufenlos einstellbar

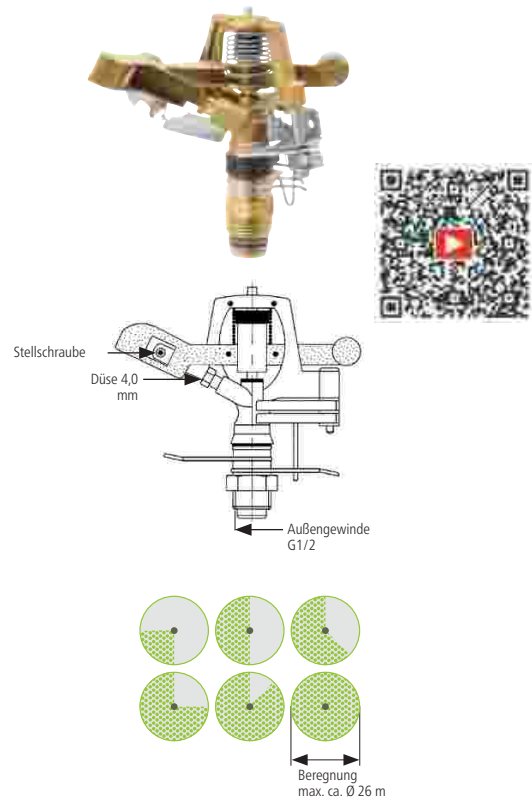
Material:Messing; Federn und
 Stellschraube: Edelstahl

Voraussetzung:.....3/4"-Schläuche und Mindestdruck von 2 bar

Anwendungsbereich: für mittlere bis höhere Beregnungsdichten

Einsatzgebiete: **Feldgemüsebau, Obstbau, Sport- und**
Freizeitanlagen u.v.m.

Anschluss-Außengewinde mm	20,95
Anschluss-Außengewinde	G1/2
Wasserdurchfluss bei 2 bar l/min	14
Wasserdurchfluss bei 3 bar l/min	17,2
Wasserdurchfluss bei 4 bar l/min	19,9
Düsenbohrung Ø mm	4,0
Wurfweite bei 4 bar ca. m	13 m (Standard-Düsenbestückung)
empfohlener Druckbereich bar	2 – 4
VE Stück	1
Umkarton Stück	50
Artikel Nr.	57.5664.9



Kreis- und Sektoren-Hochregner V 80 S mit GEKA®-Stativ

Vorteil / Nutzen:..... **Kombination aus Kreis-Regner V 80**
und Dreibeinstativ (57.5680.9)
 Regner ist mit Muffe (75.2105) auf das stufenlos höhenverstellbare Stativ montiert
extrem stabil und standfest
 zusammenklappbar

Material:Regner: Messing; Federn und Stellschraube: Edelstahl; Stativ: verzinkter Stahl

Voraussetzung:.....3/4"-Schläuche und Mindestdruck von 2 bar

Anwendungsbereich: für mittlere bis höhere Beregnungsdichten

Einsatzgebiete: **Feldgemüsebau, Obstbau, Sport- und**
Freizeitanlagen u.v.m.

Besonderer Hinweis: ..die Standfestigkeit von Kreis-Hochregnern hängt hauptsächlich von der jeweiligen Bodenbeschaffenheit ab

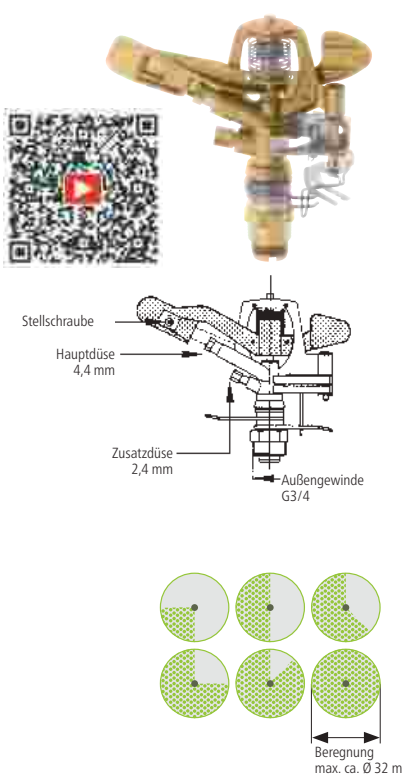
Anschluss-Außengewinde mm	26,44
Anschluss-Außengewinde	G3/4
Stativ-Höhe mm	700
höhenverstellbar bis mm	1070
VE Stück	1
Umkarton Stück	5
Artikel Nr.	57.5674.9



6



Kreis- und Sektorenregner



Kreis- und Sektoren-Regner V 60

Vorteil / Nutzen:.....**Schwinghebelregner**
Stellschraube zur Regulierung der
Wurfweite und Tropfengröße
Sektorenbegrenzung von 20° bis 360°
stufenlos einstellbar

Material:Messing; Federn und
 Stellschraube: Edelstahl

Voraussetzung:.....3/4"-Schläuche und Mindestdruck von 2 bar

Anwendungsbereich: für mittlere bis höhere Beregnungsdichten

Einsatzgebiete:**Feldgemüsebau, Obstbau, Sport- und**
Freizeitanlagen u.v.m.

Anschluss-Außengewinde mm	26,44
Anschluss-Außengewinde	G3/4
Wasserdurchfluss bei 2 bar l/min	22,4
Wasserdurchfluss bei 3 bar l/min	27,4
Wasserdurchfluss bei 4 bar l/min	31,6
Wurfweite bei 4 bar ca. m	16 (Standard-Düsenbestückung)
Hauptdüse Düsenbohrung Ø mm	4,4
Zusatzdüse Düsenbohrung Ø mm	2,4
empfohlener Druckbereich bar	2 – 6
VE Stück	1
Umkarton Stück	25
Artikel Nr.	57.5661.9

6

Kreis- und Sektoren-Hochregner V 60 S mit GEKA®-Stativ

Vorteil / Nutzen:.....**Kombination aus Kreis-Regner V 60 und**
Dreibeinstativ (57.5680.9)
 Regner ist mit Muffe (75.2003) und Kontermutter (74.1003) auf das stufenlos höhenverstellbare Stativ montiert
extrem stabil und standfest
 zusammenklappbar

Material:Regner: Messing; Federn und Strahl-
 Störstiftarmschraube: Edelstahl;
 Stativ: verzinkter Stahl

Voraussetzung:.....3/4"-Schläuche und Mindestdruck von 2 bar

Anwendungsbereich: für mittlere bis höhere Beregnungsdichten

Einsatzgebiete:**Feldgemüsebau, Obstbau, Sport- und**
Freizeitanlagen u.v.m.

Besonderer Hinweis: ...die Standfestigkeit von Kreis-Hochregnern hängt hauptsächlich von der jeweiligen Bodenbeschaffenheit ab

Anschluss-Außengewinde mm	26,44
Anschluss-Außengewinde	G3/4
Stativ-Höhe mm	700
höhenverstellbar bis mm	1070
VE Stück	1
Umkarton Stück	5
Artikel Nr.	57.5671.9



Kreis- und Sektorenregner

Kreis- und Sektoren-Regner V 65

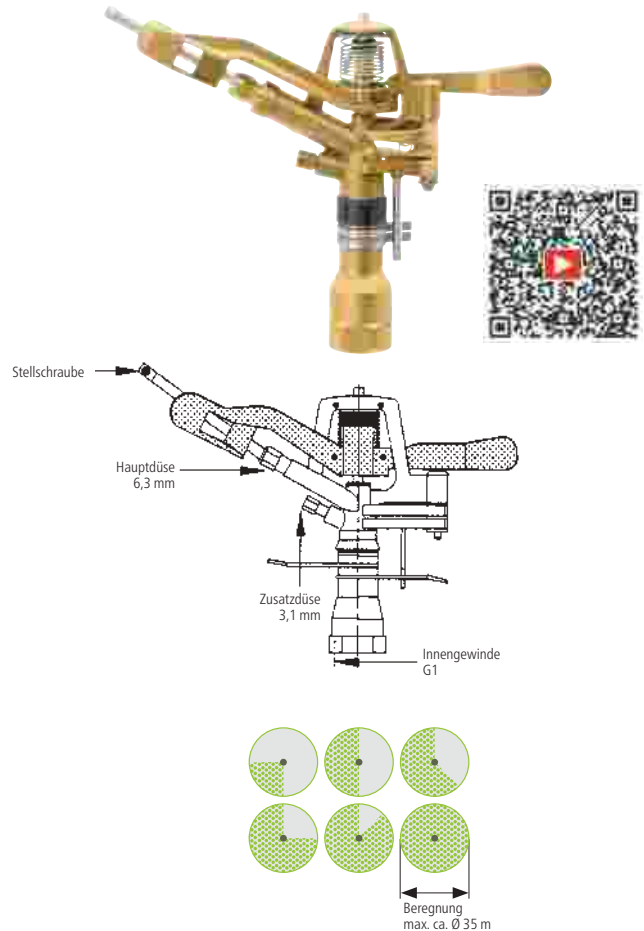
Vorteil / Nutzen:.....**Schwinghebelregner**
Stellschraube zur Regulierung der
Wurfweite und Tropfengröße
Sektorenbegrenzung von 20° bis 360°
stufenlos einstellbar

Material:Messing; Federn und
 Stellschraube: Edelstahl

Voraussetzung:.....3/4"-Schläuche und Mindestdruck von 3 bar

Anwendungsbereich: für mittlere bis höhere Beregnungsdichten
Einsatzgebiete: Feldgemüsebau, Obst-
bau, Sport- und Freizeitanlagen u.v.m.

Anschluss-Innengewinde mm	30,93
Anschluss-Innengewinde	G1
Wasserdurchfluss bei 3 bar l/min	66,6
Wasserdurchfluss bei 4 bar l/min	77
Wurfweite bei 4 bar ca. m	17,5 (Standard-Düsenbestückung)
HD-Hauptdüse Düsenbohrung Ø mm	6,3
ZD-Zusatzdüse Düsenbohrung Ø mm	3,1
Empfohlener Druckbereich bar	3 – 8
VE Stück	1
Umkarton Stück	8
Artikel Nr.	57.5663.9



Kreis- und Sektoren-Hochregner V 65 S mit GEKA® Stativ

Vorteil / Nutzen:.....**Kombination aus Kreis-Regner V 65**
und Dreibeinstativ (57.5681.9)
 Regner ist auf das stufenlos höhenverstell-
 bare Stativ montiert
extrem stabil und standfest
 zusammenklappbar

Material:Regner: Messing; Federn und
 Stellschraube: Edelstahl;
 Stativ: verzinkter Stahl

Voraussetzung:.....3/4"-Schläuche und Mindestdruck von 3 bar

Anwendungsbereich: für mittlere bis höhere Beregnungsdichten
Einsatzgebiete: Feldgemüsebau, Obst-
bau, Sport- und Freizeitanlagen u.v.m.

Besonderer Hinweis: ..die Standfestigkeit von Kreis-Hochregnern
 hängt hauptsächlich von der jeweiligen
 Bodenbeschaffenheit ab

Anschluss-Außengewinde mm	33,25
Anschluss-Außengewinde	G1
Stativ-Höhe mm	700
höhenverstellbar bis mm	1070
VE Stück	1
Umkarton Stück	5
Artikel Nr.	57.5673.9



6



GEKA® Hochregner

GEKA® Hochregner zur Flächenbrandbekämpfung

Vorteil / Nutzen: **Regnersystem für die Nutzung bei Wald- und Flächenbränden**
 zur Riegelstellung oder Beregnung von Flächen, Anschluss und Verbindung mittels
 C- oder B-Schläuchen
 Dreibeinstativ sorgt für einen sicheren Stand

Durch die erhöhte Regnerposition ist ein effektiver Einsatz auch bei bewachsenem Gelände möglich

Mittels Kugelhahn kann die Durchflussmenge individuell eingestellt werden

57.5841.9: Aufgrund des größeren Durchmessers ermöglicht die B-Leitung einen höheren Durchsatz und damit eine deutlich effektivere Wasserförderung über größere Entfernungen.

57.5840.9: Durch den Anschluss an eine C-Leitung, kann das vorhandene Löschwasser auch bei begrenztem Wasservorrat, mit großer Effizienz eingesetzt werden.

Max. empf. Regneranzahl in Reihenschaltung	15 Stück	10 Stück
Anschluss	2x Storz B	2x Storz C
Wurfweite V60 Regner bei 4 bar	ca. 17,5 m	ca. 16 m
Wasserabnahme pro Regner bei 4 bar	ca. 77 l/min	ca. 32 l/min
Sektorbegrenzung Regner	20°-360°	20°-360°
Minstdruck	3 bar	2 bar
Gesamtgewicht	ca. 8,3 kg	ca. 3,8 kg
Maße zusammengeklappt	1,21 m x 0,20 m x 0,28 m	0,98 m x 0,18 m x 0,15 m
Artikel Nr.	57.5841.9	57.5840.9

JETZT MIT
STORZ-B

57.5841.9

57.5840.9

6



GEKA® Dreibeinstative und Regnerschlitten

Vorteil / Nutzen:..... **extrem stabil und standfest, zusammenklappbar**
 Material: Stahl verzinkt
 Bestellhinweis: für das Regnermodell 57.5661.9 wird für die Montage eine Muffe (75.2003) mit IG G3/4 benötigt
 für das Regnermodell 57.5664.9 wird für die Montage eine Muffe (75.2105) mit IG G3/4 x IG G1/2 benötigt
 Muffen zwischen Regner und Dreibeinstativ montieren (Selbstmontage)
 Besonderer Hinweis: die Standfestigkeit hängt hauptsächlich von der jeweiligen Bodenbeschaffenheit ab

GEKA® Dreibeinstative mit Standspitzen

Anschluss-Außengewinde mm	2 x 26,44	2 x 33,25	2 x 47,80
Anschluss-Außengewinde	2 x G3/4	2 x G1	2 x G1 1/2
Stativ-Höhe mm	700	700	700
höhenverstellbar bis mm	1070	1070	1070
VE Stück	1	1	1
Umkarton Stück	5	5	5
Artikel Nr.	57.5680.9	57.5681.9	57.5689.9

GEKA® Dreibeinstativ mit Standtellern

Anschluss-Außengewinde mm	2 x 26,44	2 x 33,25	2 x 47,80
Anschluss-Außengewinde	2 x G3/4	2 x G1	2 x G1 1/2
Stativ-Höhe mm	750	750	750
höhenverstellbar bis mm	1150	1150	1150
VE Stück	1	1	1
Artikel Nr.	57.5832.9	57.5833.9	57.5835.9

GEKA® Regnerschlitten

Lästiges Hin- und Hertragen von Schläuchen etc. entfällt

Anschluss-Außengewinde mm	26,44	33,25
Anschluss-Außengewinde	G3/4	G1
Schlittenlänge mm	480	480
Schlittenbreite mm	270	270
Schlittenhöhe mm (Rohr-Oberkante)	265	265
VE Stück	1	1
Umkarton Stück	4	4
Artikel Nr.	57.5730	57.5731

GEKA® Regnersteckdorn

Material: Messing
 Anwendungsbereich: zur Verankerung direkt im Boden

GEKA® Regnersteckdorn

Innengewinde Regneranschluss mm	19,17
Innengewinde Regneranschluss	G1/2
Innengewinde Schlauchanschluss mm	24,66
Innengewinde Schlauchanschluss	G3/4
VE Stück	1
Umkarton Stück	100
Artikel Nr.	57.5732



6



7 Automatische Bewässerung

Bewässerungssteuerungen

Seite 168 - 169



GEKA® Drip System

Seite 170 - 175





7



Bewässerungssteuerungen

Bewässerungsuhr

Vorteil / Nutzen:

Mit nützlichen Funktionen für eine automatische und wassersparende Bewässerung. Für den Einsatz mit Regnern, Tropfbewässerungssystemen und Sprinklersystemen. Die GEKA Bewässerungssteuerungen sind einfach zu bedienen und leicht zu installieren.



Artikel-Nr.	17.0101.8
Verpackung	Auf Karte
VE Stück	2
Programmierbare Ausgänge	1
Energieversorgung	Mechanisch
Bedienelement	Drehrad
LCD Anzeige	-
Anzahl Zeitpläne	1
Bewässerungsstart	Bei Betätigung
Bewässerungsdauer	5 bis 120 min
Bewässerungsintervalle	-
Bedienteil abnehmbar	-
Funktion "Manual": sofort bewässern, manuelle Bewässerung	✓
Batteriestandsanzeige	-
Safe Water Stop - Funktion: Ventil schließt / Bewässerung stoppt bei geringer Batteriekapazität	Schließt nach Ablauf der eingestellten Zeit
Anschlussgewinde für Wasserhahn	G3/4 (26,44 mm) und G1 (33,25 mm)
Betriebsdruck	0,5 bis 12 bar
Robuste Ausführung durch Überwurfmutter und Hahnstecker aus verchromtem Messing	✓
Besonderheit / Anwendung	Einfache und intuitive Einstellung mittels Drehrad Automatischer Bewässerungsstopp Dauerwasserdurchlauf über Einstellung "Manual" möglich Hochwertige und robuste Komponenten aus Metall

7

Das passende Zweiwegeventil für unsere Bewässerungssteuerungen finden Sie im Kapitel 4 „Stecksystem“



G1 Gewinde und Adapter auf G3/4



Intuitive Einstellung

Bewässerungscomputer



Bewässerungscomputer digital



17.0102.8	17.0103.8
Karton	Karton
2	2
1	1
2 x 1,5 V AAA Batterien (nicht im Lieferumfang enthalten)	2 x 1,5 V AA Batterien (nicht im Lieferumfang enthalten)
Drehknöpfe/Taste	Tasten
-	✓
1	1
Bei Betätigung (nach 7 Sekunden); Start über "+1 h" -Taste verschiebbar	Uhrzeit exakt einstellbar
1 min, 3 min, 5 min, 10 min, 15 min, 20 min, 30 min, 60 min, 90 min, 120 min alle 1 h, 2 h, 3 h, 4 h, 6 h, 8 h, 12 h, 1 Tag, 2 Tage, 3 Tage, 7 Tage	1 bis 240 min alle 6 h, 12 h, 1 bis 15 Tage
-	✓
✓	✓
Rotes Blinklicht	Anzeige im Display
✓	✓
G3/4 (26,44 mm) und G1 (33,25 mm)	G3/4 (26,44 mm) und G1 (33,25 mm)
0 bis 8 bar	0,5 bis 6 bar
✓	✓
Einfache und intuitive Einstellung mittels Drehknöpfen Startzeit verschiebbar Safe Water Stop Funktion Dauerwasserdurchlauf über Einstellung "On" möglich Hochwertige und robuste Komponenten aus Metall Besonders geeignet für die Bewässerung von Topfpflanzen, da auch kurze und häufige Bewässerungszyklen einstellbar	Einfache und intuitive Einstellung Startzeit exakt auswählbar Safe Water Stop Funktion Dauerwasserdurchlauf über Einstellung "Manual" möglich Einfaches Programmieren, durch abnehmbares Bedienteil Großes Display und Bedienteil nach hinten geneigt, sorgen für eine sehr gute Lesbarkeit Hochwertige und robuste Komponenten aus Metall Besonders geeignet für die regelmäßige Bewässerung von Rasen, Hecken oder Beeten



Hochwertige Metallkomponenten



Bewässerungsbeginn verschiebbar



Abnehmbares Bedienteil



Komfortables Einstellen





Gesunde Pflanzen

Optimale Wassermenge zur richtigen Zeit

Kein Brennglas-Effekt

Bis zu 70% Wasser sparen

Bewässerung direkt an der Wurzel

Ressource Wasser wird geschont

Zeit sparen

Kein manuelles Gießen notwendig

Automatische Bewässerung in Verbindung mit Bewässerungssteuerung

7



Set Bewässerung Hecken und Beete

Praktisches Basisset inkl. aller notwendiger Anschlussstücke:
 1 x Gerätestecker, 1 x Druckminderer (auf 1,4 bar), 1 x Adapter 16 mm, 50 m Tropfrohr 16 mm,
 20 x Rohrhalter, 3 x T-Stück, 2 x L-Stück, 5 x Verbinder gerade, 5 x Endverschluss
 Anwendungsbereich:.....Zur wassersparenden
 Installation: Oberirdisch verlegbar
 Besonderer Hinweis:Tropfrohr: durch Labyrinthtechnik, durch Silikonmembran erweiterbar mit Zubehör 16 mm

Verpackung	4-Farb Banderole
Rohrlänge m	50
Rohr AD mm	16
Wasserabgabe pro Tropfer l/h	2,1
Tropferabstand cm	30
Verlegelänge in Reihe max. m	80
Verlegelänge bei mittig angebrachtem Druckminderer max. m	150
Länge pro Abzweigung max. m	50
VE Stück	1
Artikel Nr.	17.0120.9

Hier können Sie sich ein Tutorial des Sets ansehen



GEKA® Drip System

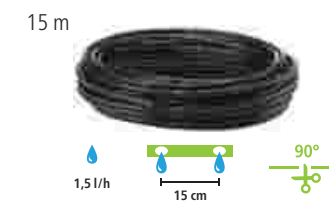
Set Bewässerung Gemüse und Blumenbeete

Praktisches Basisset inkl. aller notwendiger Anschlussstücke:
 1 x Geräterstecker, 1 x Druckminderer (auf 1,4 bar), 1 x Adapter 6 mm, 15 m Versorgungsrohr 6 mm, 15 m Tropfrohr 6 mm, 16 x Rohrhalter, 8 x T-Stück, 2 x L-Stück, 5 x Verbinder gerade, 2 x Absperrventil, 10 x Endverschluss

Anwendungsbereich:.....Zur wassersparenden **Bewässerung von kleinen Beeten mit empfindlichen Nutz- und Zierpflanzen, von Hochbeeten oder Balkonkästen**

Installation:Oberirdisch verlegbar

Besonderer Hinweis:Tropfrohr: **Selbstreinigend** durch Labyrinthtechnik; **hochflexibel** durch geringen Rohrdurchmesser, erweiterbar mit Zubehör 6 mm



Verpackung	4-Farb Karton mit Eurolochung
Rohrlänge m	2 x 15
Rohr AD mm	6
Wasserabgabe pro Tropfer l/h	1,5
Tropferabstand cm	15
Verlegelänge in Reihe max. m	15
Verlegelänge bei mittig angebrachtem Druckminderer max. m	30
Länge pro Abzweigung max. m	10
VE Stück	3
Artikel Nr.	17.0111.8



Hier können Sie sich ein Tutorial des Sets ansehen

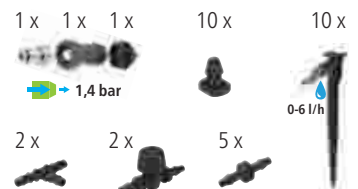
Set Bewässerung Balkon und Terrasse

Praktisches Basisset inkl. aller notwendiger Anschlussstücke:
 1 x Geräterstecker, 1 x Druckminderer (auf 1,4 bar), 1 x Adapter 6 mm, 15 m Versorgungsrohr 6 mm, 10 x Reihentropfer 0-6 l/h, 2 x T-Stück, 5 x Verbinder gerade, 2 x Absperrventil, 5 x Endverschluss

Anwendungsbereich:.....Zur wassersparenden **Bewässerung von Topfpflanzen auf Balkon und Terrasse und von Balkonkästen für bis zu 10 Pflanzen**

Installation:Oberirdisch verlegbar

Besonderer Hinweis:**Wasserabgabe regulierbar** für Pflanzen mit unterschiedlichem Wasserbedarf



Verpackung	4-Farb Karton mit Eurolochung
Rohrlänge m	15
Rohr AD mm	6
Wasserabgabe pro Tropfer l/h	einstellbar von 0-6
Verlegelänge in Reihe max.	15 Reihentropfer
Verlegelänge bei mittig angebrachtem Druckminderer max.	40-50 Reihentropfer
Länge pro Abzweigung max.	15 Reihentropfer
VE Stück	3
Artikel Nr.	17.0110.8



Hier können Sie sich ein Tutorial des Sets ansehen

7



GEKA® Drip Rohre



Versorgungsrohr 16 mm

Anwendungsbereich:..... Zentrale Versorgungsleitung im GEKA Drip System. Transportiert das Wasser zur Stelle, die bewässert werden soll
 Installation: Ober- und unterirdisch verlegbar
 Besonderer Hinweis: UV-stabil, lichtundurchlässig

Verpackung	4-Farb Banderole
Inhalt	1
Rohrlänge m	25
Rohr AD mm	16
VE Stück	1
Artikel Nr.	17.0121.9

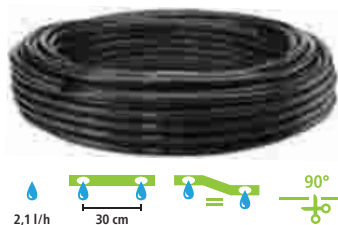


Versorgungsrohr 6 mm

Anwendungsbereich:..... Zentrale Versorgungsleitung im GEKA Drip System. Transportiert das Wasser zur Stelle, die bewässert werden soll
 Installation: Ober- und unterirdisch verlegbar
 Besonderer Hinweis: UV-stabil, lichtundurchlässig, hochflexibel durch geringen Rohrdurchmesser

Verpackung	4-Farb Banderole mit Eurolochung
Inhalt	1
Rohrlänge m	15
Rohr AD mm	6
VE Stück	3
Artikel Nr.	17.0112.8

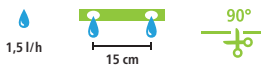
7



Tropfrohr 16 mm

Anwendungsbereich:..... Zur wassersparenden Bewässerung von Hecken, Randbepflanzungen und Beeten
 Installation: Oberirdisch verlegbar
 Besonderer Hinweis: **Selbstreinigend** durch Labyrinthtechnik, **Druckausgleichend** durch Silikonmembran

Verpackung	4-Farb Banderole
Inhalt	1
Rohrlänge m	50
Rohr AD mm	16
Wasserabgabe pro Tropfer l/h	2,1
Tropferabstand cm	30
Verlegelänge in Reihe max. m	80
Verlegelänge bei mittig angebrachtem Druckminderer max. m	150
Länge pro Abzweigung max. m	50
VE Stück	1
Artikel Nr.	17.0122.9



Tropfrohr 6 mm

Anwendungsbereich:..... Zur wassersparenden Bewässerung von kleinen Beeten mit empfindlichen Nutz- und Zierpflanzen, von Hochbeeten oder Balkonkästen
 Installation: Oberirdisch verlegbar
 Besonderer Hinweis: **Selbstreinigend** durch Labyrinthtechnik, **hochflexibel** durch geringen Rohrdurchmesser durch Silikonmembran

Verpackung	4-Farb Banderole mit Eurolochung
Inhalt	1
Rohrlänge m	15
Rohr AD mm	6
Wasserabgabe pro Tropfer l/h	1,5
Tropferabstand cm	15
Verlegelänge in Reihe max. m	15
Verlegelänge bei mittig angebrachtem Druckminderer max. m	30
Länge pro Abzweigung max. m	10
VE Stück	3
Artikel Nr.	17.0113.8

GEKA® Drip Rohrhalter und Reihentropfer

Rohrhalter 16 mm

Anwendungsbereich:..... Zum Fixieren von Tropfrohr 16 mm (Artikel Nr. 17.0122.9) und Versorgungsrohr 16 mm (Artikel Nr. 17.0121.9) im Erdreich

Besonderer Hinweis: Widerhaken am Erdspieß sorgen für zusätzlichen Halt

Verpackung	Karte
Inhalt	10 Stück
für Rohrdurchmesser mm	16
VE Stück	5
Artikel Nr.	17.0123.8



Rohrhalter 6 mm

Anwendungsbereich:..... Zum Fixieren von Tropfrohr 6 mm (Artikel Nr. 17.0113.8) und Versorgungsrohr 6 mm (Artikel Nr. 17.0112.8) im Erdreich

Besonderer Hinweis: Widerhaken am Erdspieß sorgen für zusätzlichen Halt

Verpackung	Karte
Inhalt	10 Stück
für Rohrdurchmesser mm	6
VE Stück	6
Artikel Nr.	17.0114.8



Reihentropfer 6 mm

Anwendungsbereich:..... Zur wassersparenden Bewässerung von Topfpflanzen auf Balkon und Terrasse und von Balkonkästen

Besonderer Hinweis: **Wasserabgabe regulierbar** für Pflanzen mit unterschiedlichem Wasserbedarf
Kombination mit Erdspieß

Verpackung	Karte
Inhalt	6 Stück
Einsetzbar mit	Versorgungsrohr 6 mm (Artikel Nr. 17.0112.8)
Wasserabgabe l/h	einstellbar von 0-6
VE Stück	5
Artikel Nr.	17.0115.8



Hier finden Sie Tutorials unserer Tropfbewässerungs-Sets





Set Druckminderer 16 mm

Anwendungsbereich:..... **Startbaustein für das GEKA Drip System**
 Reduziert den Wasserdruck
 Verbindet Schlauchsystem mit GEKA® Drip Tropfbewässerung

Druckreduzierung :..... auf 1,4 bar

Besonderer Hinweis: **hochwertiger Stecker aus Metall**

Verpackung	Karte
Inhalt	1 x Gerätestecker, 1 x Druckminderer, 1 x Adapterstück für 16 mm Rohr
Einsetzbar mit	Tropfrohr 16 mm (Artikel Nr. 17.0122.9) und Versorgungsrohr 16 mm (Artikel Nr. 17.0121.9)
Wasserdurchfluss bis l/h	1.800
VE Stück	5
Artikel Nr.	17.0125.8



Set Druckminderer 6 mm

Anwendungsbereich:..... **Startbaustein für das GEKA Drip System**
 Reduziert den Wasserdruck
 Verbindet Schlauchsystem mit GEKA® Drip Tropfbewässerung

Druckreduzierung :..... auf 1,4 bar

Besonderer Hinweis: **hochwertiger Stecker aus Metall**

Verpackung	Karte
Inhalt	1 x Gerätestecker, 1 x Druckminderer, 1 x Adapterstück für 6 mm Rohr
Einsetzbar mit	Tropfrohr 6 mm (Artikel Nr. 17.0113.8 und Versorgungsrohr 6 mm (Artikel Nr. 17.0112.8)
Wasserdurchfluss bis l/h	1.800
VE Stück	5
Artikel Nr.	17.0117.8

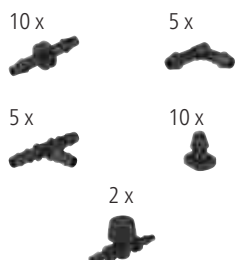
7



Set Rohrverbinder 16 mm

Anwendungsbereich:..... Zur individuellen Gestaltung der Installation:
 Verlängerung der Rohre, Richtungsänderung, Richtungswechsel, Abzweigungen, Rohrenden verschließen

Verpackung	Karte
Inhalt	12 Rohrverbinder: 2 x Verbinder gerade, 2 x L-Stück, 3 x T-Stück, 5 x Endverschluß
Einsetzbar mit	Tropfrohr 16 mm (Artikel Nr. 17.0122.9) und Versorgungsrohr 16 mm (Artikel Nr. 17.0121.9)
VE Stück	5
Artikel Nr.	17.0124.8



Set Rohrverbinder 6 mm

Anwendungsbereich:..... Zur individuellen Gestaltung der Installation:
 Verlängerung der Rohre, Richtungsänderung, Richtungswechsel, Abzweigungen, Rohrenden verschließen und
 Absperren einzelner Stränge

Verpackung	Karte
Inhalt	32 Rohrverbinder: 10 x Verbinder gerade, 5 x L-Stück, 5 x T-Stück, 10 x Verschlussstück, 2 x Absperrventil
Einsetzbar mit	Tropfrohr 6 mm (Artikel Nr. 17.0113.8 und Versorgungsrohr 6 mm (Artikel Nr. 17.0112.8)
VE Stück	6
Artikel Nr.	17.0116.8

GEKA® Drip Zubehör

GEKA® Drip T-Reduzierstück von 16 mm auf 6 mm

Vorteil / Nutzen:	für den einfachen Übergang vom 16 mm Rohr auf das 6 mm Rohr
Anwendungsbereich:	z.B. in Hochbeeten oder Beeten das T-Reduzierstück eignet sich für Abzweigungen vom Versorgungsrohr zu einzelnen Pflanzen im Beet oder zu Pflanztöpfen
Verpackung:	Karte
Inhalt:	5 Stück
Einsetzbar mit:	Versorgungsrohr 16 mm (Artikel Nr. 17.0121.9), Versorgungsrohr 6 mm (Artikel Nr. 17.0112.8) und Tropfrohr 16 mm (Artikel Nr. 17.0122.9), Tropfrohr 6 mm (Artikel Nr. 17.0113.8)



VE Stück	5
Artikel Nr.	17.0126.8



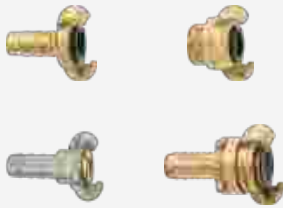
Hier finden Sie Tutorials unserer
Tropfbewässerungs-Sets



8 Industrie-Armaturen

Schnell- kupplungen Temperguss

Seite 178 - 181



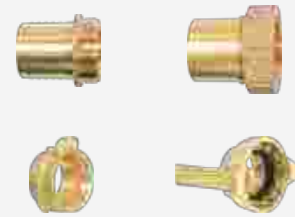
Druckluft- armaturen

Seite 181 - 183



Tankwagen- kupplungen

Seite 184 - 185



Kupplungen STORZ

Seite 186 - 189



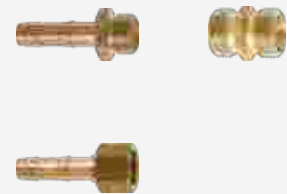
Messing-Fittings

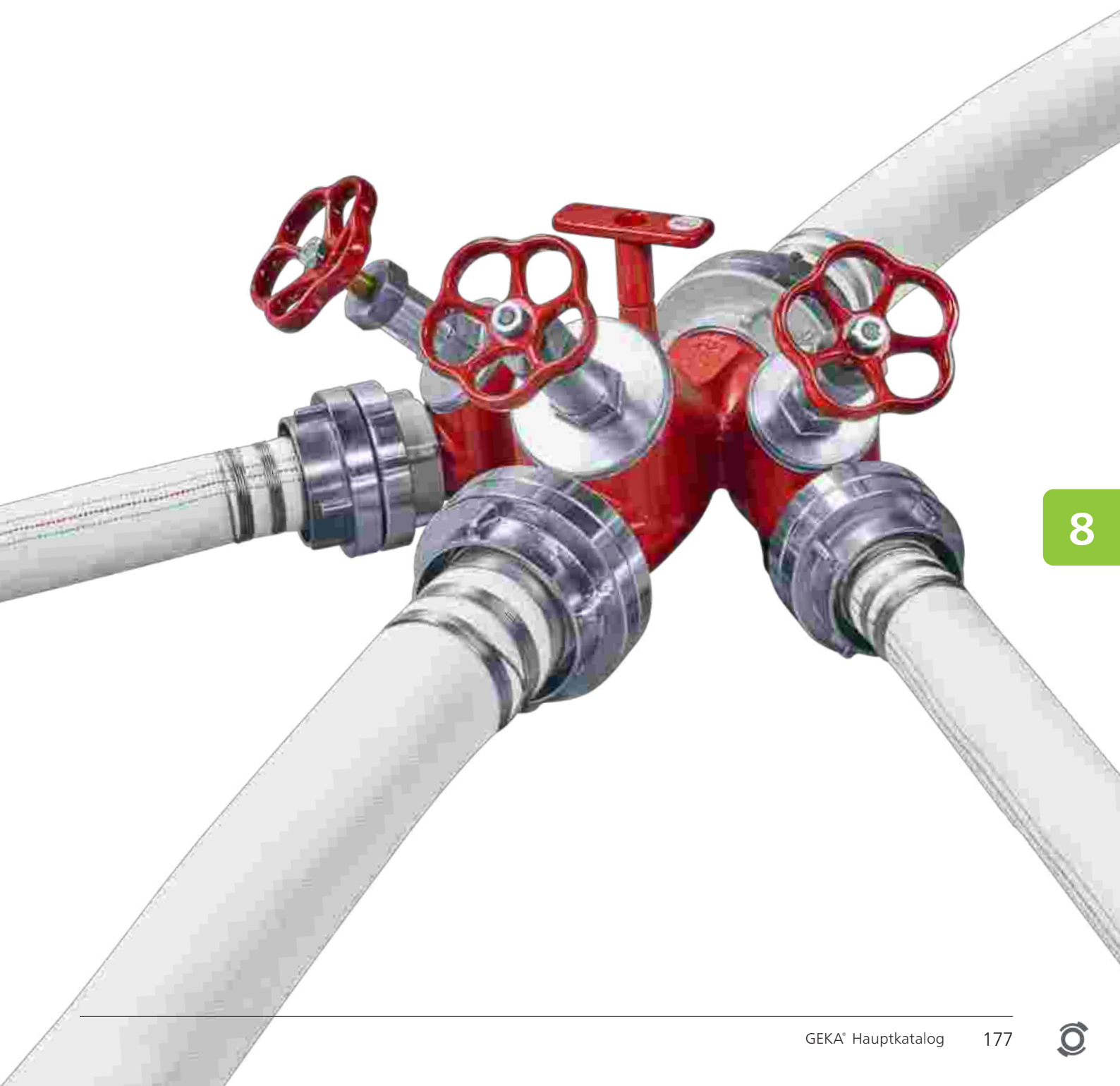
Seite 190 - 191



Gasschweiß- verschraubungen

Seite 191 - 193





8



Schnellkupplungen Temperguss TG, DIN 3489

Vorteil / Nutzen:..... Sicherungs-Doppelnoppen verhindern selbsttätiges Lösen
 Material:..... Temperguss EN-GJMW-400-5 (EN-JM1030) DIN EN 1562, verzinkt, gelb chromatiert
 Klauenabstand:..... einheitlich 42 mm, Kombinationen untereinander möglich, auch mit Temperguss-Saug-/Hochdruckkupplungen TG-SH
 Betriebsdruck:..... max. 10 bar
 Temperatureinsatzbereich: ca. -5 °C bis +100 °C
 Dichtung:..... serienmäßig mit NBR-Formdichtringen; Temperaturbereich von ca. -10 °C bis +90 °C
 Optionen: OHASIL-Formdichtringe; Temperaturbereich von ca. -40 °C bis +200 °C; dampfbeständig
 Anwendungsbereich:..... **zur sicheren Druckluftversorgung am Bau und in der Industrie**



Schlauchstücke mit NBR-Dichtung

Tülle mit schlauchschonendem Rippenprofil garantiert festen Schlauchsitz

Schlauch ID mm	6	10	13	16	19	25	32
Schlauchgröße	1/4"	3/8"	1/2"	5/8"	3/4"	1"	1 1/4"
Nennweite (NW) mm	5	7	8,5	11	15	19	20
VE Stück	10	10	10	10	10	10	10
Artikel Nr.	61.0599	61.0600	61.0601	61.0602	61.0603	61.0604	61.0606



Gewindestücke mit Innengewinde und NBR-Dichtung

Mit Sechskant

Innengewinde mm	15,39	19,17	24,66	30,93	39,59		
Innengewinde	G3/8	G1/2	G3/4	G1	G1 1/4		
Sechskant SW mm	22	27	32	41	50		
Nennweite (NW) mm	15	19	20	20	20		
VE Stück	10	10	10	10	10		
Artikel Nr.	61.1609	61.1610	61.1611	61.1613	61.1614		



Gewindestücke mit Außengewinde und NBR-Dichtung

Mit Sechskant

Außengewinde mm	13,16	16,66	20,95	26,44	33,25	41,91	
Außengewinde	G1/4	G3/8	G1/2	G3/4	G1	G1 1/4	
Sechskant SW mm	22	27	27	32	40	46	
Nennweite (NW) mm	6	10	13	17	20	20	
VE Stück	10	10	10	10	10	10	
Artikel Nr.	61.2608	61.2609	61.2610	61.2611	61.2613	61.2614	



Blindkupplungen

DIN 3489 (vormals DIN 3484). Endstücke passend zu allen TG und TG-SH- Modellen

	mit Kettchen Stahl verzinkt		ohne Kettchen	
VE Stück	10		10	
Artikel Nr.	61.6618		61.6619	



Formdichtring Form 620 NBR

Temperatureinsatzbereich:.....konstant: ca. -10 °C bis +90 °C, kurzfristig: -10 °C bis +120 °C

Farbe:.....schwarz

Abmessung ca. mm	20 x 34 x 11
VE Stück	20
Artikel Nr.	61.6720



Formdichtring Form 620 Silicon/EPDM (OHASIL)

Temperatureinsatzbereich:.....ca. -40 °C bis +200 °C, dampfbeständig

Farbe:.....rot

Abmessung ca. mm	20 x 33 x 10
VE Stück	10
Artikel Nr.	61.6721

Schnellkupplungen Temperguss TG mit Messing-Dichtung, DIN 3489

- Vorteil / Nutzen:.....Sicherungs-Doppelnoppen verhindern selbsttätiges Lösen verhindert das Verkleben der Dichtungen im gekuppelten Zustand. Als Gegenkupplung immer eine Kupplung mit NBR-Formdichtring verwenden.
- Material:.....Temperguss EN-GJMW-400-5 (EN-JM1030) DIN EN 1562, verzinkt, gelb chromatiert
- Klauenabstand:.....einheitlich 42 mm. Kombinationen untereinander möglich, auch mit Temperguss-Saug-/Hochdruckkupplungen TG-SH
- Betriebsdruck:.....max. 10 bar
- Temperatureinsatzbereich:ca. -5 °C bis +100 °C (abhängig von der Dichtringqualität)
- Dichtung:.....Messingdichtung mit ölbeständigem Schlauchring und verzinkter Halteschraube, Temperaturbereich von ca. -10 °C bis +90 °C
- Anwendungsbereich:.....**zur sicheren Druckluftversorgung am Bau und in der Industrie**

Schlauchstücke mit Messing-Dichtung

Tülle mit schlauchschonendem Rippenprofil garantiert festen Schlauchsitz

Schlauch ID mm	13	19	25
Schlauchgröße	1/2"	3/4"	1"
Nennweite (NW) mm	8,5	15	19
VE Stück	10	10	10
Artikel Nr.	61.3601	61.3603	61.3604



Gewindestücke mit Innengewinde und Messing-Dichtung

Mit Sechskant

Innengewinde mm	19,17	24,66	30,93
Innengewinde	G1/2	G3/4	G1
Sechskant SW mm	27	32	41
Nennweite (NW) mm	17	17	17
VE Stück	10	10	10
Artikel Nr.	61.4610	61.4611	61.4613



Gewindestücke mit Außengewinde und Messing-Dichtung

Mit Sechskant

Außengewinde mm	20,95	26,44	33,25
Außengewinde	G1/2	G3/4	G1
Sechskant SW mm	27	32	40
Nennweite (NW) mm	11	17	17
VE Stück	10	10	10
Artikel Nr.	61.5610	61.5611	61.5613



Besonderer Hinweis: Als Gegenkupplung immer eine Kupplung mit NBR-Formdichtring verwenden.

Halteschraube Stahl verzinkt

Gewinde	M 5
Abmessung ca. mm	7 x 14
VE Stück	1
Artikel Nr.	61.6803



Temperguss-Saug-/Hochdruckkupplungen TG-SH, DIN 3238

Vorteil / Nutzen:.....in allen Druck- und Saugbereichen, absolut dicht und gegen selbsttätiges Lösen durch Sicherungs-Doppelnoppen und Verschraubringe gesichert
 Handhabung:Schraubringe zurückschrauben, kuppeln, Schraubringe anziehen
 Material:.....Temperguss, Schlauchtülle und Gewindeteil: Drehstahl verzinkt, gelb chromatiert; Schraubring: Messing
 Klauenabstand:.....einheitlich 42 mm. Kombinationen untereinander möglich.
 Betriebsdruck:.....max. 16 bar
 Dichtung:.....serienmäßig mit NBR-Formdichtringen, Temperaturbereich: ca. -10 °C bis +90 °C



Schlauchstück DIN 3238

Tülle mit schlauchschonendem Rippenprofil garantiert festen Schlauchsitz

Schlauch ID mm	25
Schlauchgröße	1"
Nennweite (NW) mm	18
VE Stück	5
Artikel Nr.	61.7604



Gewindestücke DIN 3238

Innengewinde mm	24,66	30,93
Innengewinde	G3/4	G1
Sechskant SW mm	32	41
Nennweite (NW) mm	17	17
VE Stück	5	5
Artikel Nr.	61.8611	61.8613

Ersatzteile für Temperguss-Saug-/Hochdruckkupplungen

8



Formdichtring Form 622, NBR

Temperatureinsatzbereich:.....konstant: ca. -10 °C bis +90 °C, kurzzeitig: -10 °C bis +120 °C
 Anwendungsbereich:NBR ist gut beständig gegen Öle und Benzin ungünstig bei oxydierenden Medien
 Verwendung:serienmäßig in allen TG-SH-Modellen

Abmessung mm	21 x 33 x 7
VE Stück	20
Artikel Nr.	61.9722



Formdichtring Form 622N, neue Ausführung, NBR

Temperatureinsatzbereich:.....konstant: ca. -10 °C bis +90 °C, kurzzeitig: -10 °C bis +120 °C
 Anwendungsbereich:NBR ist gut beständig gegen Öle und Benzin ungünstig bei oxydierenden Medien
 Verwendung:serienmäßig in allen TG-SH-Modellen mit neuem Dichtungssitz

Abmessung mm	21 x 30 x 4
VE Stück	20
Artikel Nr.	61.9722.1

Temperguss-Abzweigstücke TG

Material:..... Temperguss verzinkt, gelb chromatiert

Verwendung:..... für Schnellkupplungen TG, Schraubkupplungen TG-SH und andere

Abzweigstücke

Innengewinde mm	3 x 24,66	3 x 30,93
Innengewinde	3 x R3/4	3 x R1
Nennweite (NW) mm	24	30
VE Stück	5	5
Artikel Nr.	61.9738	61.9739



Temperguss-Schlauchklemmen TG

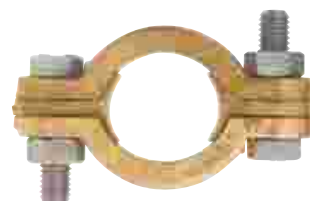
Material:..... Temperguss verzinkt, gelb chromatiert

Anwendungsbereich:..... für Druckluftschläuche

Schlauchklemmen

2-teilig, mit losen Zungen DIN 20039A

Schlauch ID mm	13	19	25	32	38	50	63
Schlauchgröße	1/2"	3/4"	1"	1 1/4"	1 1/2"	2"	2 1/2"
Spannbereich mm	22-29	28-34	32-40	39-49	48-60	60-76	77-94
VE Stück	10	10	10	5	5	5	5
Umkarton Stück	-	250	-	-	-	50	-
Artikel Nr.	83.8821	83.8823	83.8824	83.8826	88.0018	88.0020	88.0016



Einhand-Schnellschlusskupplungen ESK

Material:..... Messing; Stifte, Sprengringe und Ventildfedern Edelstahl

Nennweite:..... 7,2 mm (kompatibel mit RECTUS-Serie 25 und 26, Ceyn 320)

Betriebsdruck:..... max. 35 bar

Durchflussvolumen:..... Luft max. 1100 l/min (abhängig vom Leitungsquerschnitt)
bei 6 bar Eingangsdruck und 0,5 bar Druckabfall

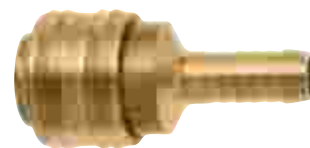
Betriebstemperatur:..... von -20 °C bis +100 °C

Dichtung:..... NBR-Dichtringe

ESK-Ventilsteckdosen mit Schlauchtülle

Tülle mit markantem und schlauchschonendem Rippenprofil garantiert festen Schlauchsitz.
Federbelastetes Ventil

Schlauch ID mm	6	9	13
Schlauchgröße	1/4"	3/8"	1/2"
Länge ca. mm	55	55	55
Tüllenlänge mm	25	25	25
VE Stück	10	10	10
Umkarton Stück	220	240	240
Artikel Nr.	62.3331	62.3334	62.3338



ESK-Ventilsteckdosen mit Innengewinde

Federbelastetes Ventil

Innengewinde mm	8,85	11,89	15,39	19,17
Innengewinde	G1/8	G1/4	G3/8	G1/2
Sechskant SW mm	22	22	22	24
Länge ca. mm	39	41	41	42,5
Gewindelänge mm	9	10,5	10,5	12
VE Stück	10	10	10	10
Umkarton Stück	-	240	240	220
Artikel Nr.	62.1330	62.1331	62.1333	62.1335



Einhand-Schnellschlusskupplungen ESK

Material:..... Messing; Stifte, Sprengringe und Ventildfedern: Edelstahl
 Nennweite:..... 7,2 mm (kompatibel mit RECTUS-Serie 25 und 26, Ceyn 320)
 Betriebsdruck:..... max. 35 bar
 Durchflussvolumen:..... Luft max. 1100 l/min (abhängig vom Leitungsquerschnitt)
 bei 6 bar Eingangsdruck und 0,5 bar Druckabfall
 Betriebstemperatur:..... von -20 °C bis +100 °C
 Dichtung:..... NBR-Dichtringe



ESSK-Ventilsteckdosen mit Außengewinde

Federbelastetes Ventil

Außengewinde mm	9,73	13,16	16,66	20,95
Außengewinde	G1/8	G1/4	G3/8	G1/2
Sechskant SW mm	22	22	22	24
Länge ca. mm	38	40	41	41
Gewindelänge mm	7	9	9	10
VE Stück	10	10	10	10
Umkarton Stück	-	240	240	240
Artikel Nr.	62.2330	62.2331	62.2333	62.2335

62.7002



ESSK-Mehrwegeventilsteckdosen

Federbelastetes Ventil

Innengewinde mm	15,39	15,39
Innengewinde	G3/8	G3/8
Länge ca. mm	67	92
Variante	Zweiwegeventil	Dreiwegeventil
VE Stück	1	1
Umkarton Stück	60	30
Artikel Nr.	62.7002	62.7003

62.7003



ESSK-Schlauchstecker

Tülle mit markantem und schlauchschonendem Rippenprofil garantiert festen Schlauchsitz



Schlauch ID mm	6	9	13
Schlauchgröße	1/4"	3/8"	1/2"
Länge ca. mm	44	44	44
Tüllenlänge mm	24	24	23
VE Stück	10	10	10
Umkarton Stück	1000	900	650
Artikel Nr.	62.4301	62.4304	62.4308

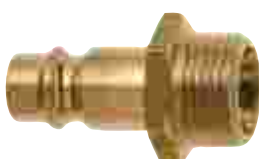
8

ESSK-Gewindestecker mit Innengewinde



Innengewinde mm	8,85	11,89	15,39	19,17
Innengewinde	G1/8	G1/4	G3/8	G1/2
Sechskant SW mm	13	17	19	24
Länge ca. mm	31	33	33	35
Gewindelänge mm	9	10	10	12
VE Stück	10	10	10	10
Umkarton Stück	900	650	650	360
Artikel Nr.	62.5380	62.5381	62.5383	62.5385

ESSK-Gewindestecker mit Außengewinde



Außengewinde mm	9,73	13,16	16,66	20,95
Außengewinde	G1/8	G1/4	G3/8	G1/2
Sechskant SW mm	13	17	19	24
Länge ca. mm	31	33	33	35
Gewindelänge mm	7	9	9	10
VE Stück	10	10	10	10
Umkarton Stück	900	700	700	360
Artikel Nr.	62.6380	62.6381	62.6383	62.6385

Druckluft-Abblasepistolen *Aluminium*

Vorteil / Nutzen:mit langem Bedienungshebel und Aufhängeöse
 Material:Aluminium geschmiedet; Düse Stahl: verzinkt; Ventileile und Schlauchtülle, Gewindenippel bzw. Gewindestecker: Messing; Ventilfeeder: Edelstahl
 Temperatureinsatzbereich:.....ca. -30 °C bis +100°C
 Dichtung:.....NBR

Druckluft-Abblasepistolen, Anschluss Schlauchtülle

Tülle mit schlauchschonendem Rippenprofil garantiert festen Schlauchsitz

Schlauch-Größe	1/4"	3/8"
Schlauch ID mm	6	9
Düsenbohrung Ø mm	2	2
Baumaße ca. mm	175 x 90	175 x 90
Betriebsdruck max. bar	12	12
VE Stück	1	1
Artikel Nr.	63.1401	63.1404



Druckluft-Abblasepistole, Anschluss Außengewinde

Außengewinde	G1/4
Düsenbohrung Ø mm	2
Baumaße ca. mm	160 x 90
Betriebsdruck max. bar	12
VE Stück	1
Artikel Nr.	63.1414



**Klemmschalen
jetzt im Kapitel 10**



Tankwagenkupplungen TW und Zubehör *Messing*

Vorteil / Nutzen:.....geschmiedete Ausführung, sehr hohe Festigkeit und Bruchsicherheit nach Norm EN 14420-6 (vormals DIN 28450) gefertigt
 Material:.....Messing
 Temperatureinsatzbereich:ca. -10 bis +65 °C
 Dichtung:.....NBR
 Betriebsdruck:.....-0,8 bis 16 bar
 Anwendungsbereich:.....für Schaleneinband



Typ VK, Vater-Anschlussstücke mit Innengewinde

Gewindeseitig flachdichtend mit Dichtring

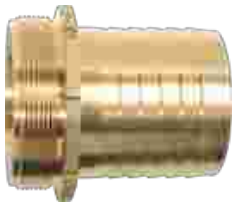
Innengewinde mm	57,29	85,56	110,71
Innengewinde	G2	G3	G4
Nennweite (NW) mm	50	80	100
VE Stück	1	1	1
Artikel Nr.	17.1221	17.1222	17.1223



Typ MK, Mutter-Anschlussstücke mit Hebel und Innengewinde

Bestehend aus Hebelarretierung und Kronenring.
 Gewindeseitig flachdichtend mit Dichtring, kupplungsseitig mit Formdichtring

Innengewinde mm	57,29	85,56	110,71
Innengewinde	G2	G3	G4
Nennweite (NW) mm	50	80	100
VE Stück	1	1	1
Artikel Nr.	17.1224	17.1225	17.1226



Schlauchstutzen mit Tüllenprofil und Außengewinde

Außengewinde mm	33,25	41,91	47,80	59,61	75,18	87,88	113,03
Außengewinde	G1	G1¼	G1½	G2	G2½	G3	G4
Schlauch ID mm	25	32	38	50	63	75	100
Schlauchgröße	1"	1¼"	1½"	2"	2½"	3"	4"
Nennweite (NW) mm	25	32	38	50	63	75	100
VE Stück	1	1	1	1	1	1	1
Artikel Nr.	17.1208	17.1209	17.1210	17.1211	17.1212	17.1213	17.1214 *

8



Schlauchstutzen glatt mit Sicherungsbund und Außengewinde

Außengewinde mm	33,25	41,91	47,80	59,61	87,88	113,03
Außengewinde	G1	G1¼	G1½	G2	G3	G4
Schlauch ID mm	25	32	38	50	75	100
Schlauchgröße	1"	1¼"	1½"	2"	3"	4"
Nennweite (NW) mm	25	32	38	50	75	100
VE Stück	1	1	1	1	1	1
Artikel Nr.	17.1201	17.1202	17.1203	17.1204	17.1206	12.1277



Schlauchstutzen glatt mit Sicherungsbund und Innengewinde

Innengewinde mm	30,93	39,59	45,48	57,29	72,86	85,56
Innengewinde	G1	G1¼	G1½	G2	G2½	G3
Schlauch ID mm	25	32	38	50	63	75
Schlauchgröße	1"	1¼"	1½"	2"	2½"	3"
Nennweite (NW) mm	25	32	38	50	63	75
VE Stück	1	1	1	1	1	1
Artikel Nr.	17.1215	17.1216	17.1217	17.1218	17.1219	17.1220

*Tüllenprofil mit zwei Rippen

Tankwagenkupplungen TW und Zubehör

Messing/Aluminium

Vorteil / Nutzen: geschmiedete Ausführung, sehr hohe Festigkeit und Bruchsicherheit nach Norm EN 14420-6 (vormals DIN 28450) gefertigt

Material: Messing

Temperatureinsatzbereich: ca. -10 bis +65 °C

Dichtung: NBR

Betriebsdruck: -0,8 bis 16 bar

Anwendungsbereich: für Schaleneinband

Typ MB Blindkappen

Nennweite (NW)	50	80	100
VE Stück	1	1	1
Artikel Nr.	17.1231	17.1232	12.1276



Typ VB Blindstopfen

Vorteil / Nutzen: mit Bohrung für Kette

Material: Messing

Nennweite (NW)	50	80	100
VE Stück	1	1	1
Artikel Nr.	12.1273	12.1274	12.1275



Montageschlüssel für Nutmuttern

Material: Stahl

Maßbereich mm	90-155
VE Stück	1
Artikel Nr.	17.1237

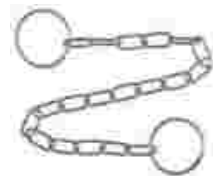


Kette mit S-Haken

Material: Edelstahl

Anwendungsbereich: für Blindkappen und -stopfen

Länge ca. mm	200
VE Stück	1
Artikel Nr.	17.1238



Kupplungen STORZ Aluminium geschmiedet

Vorteil / Nutzen:.....geschmiedete Ausführung, sehr hohe Festigkeit und Bruchsicherheit drehbar
 Material:.....Aluminium
 Dichtung:.....NBR schwarz
 Betriebsdruck:.....max. 16 bar
 Besonderer Hinweis:andere Abmessungen und Materialien auf Anfrage



Saugkupplungen STORZ

Schlauch ID mm	13	19	25	32	38	45
Schlauchgröße	1/2"	3/4"	1"	1 1/4"	1 1/2"	1 3/4"
Knaggenabstand mm	31	31	31	66	66	66
STORZ Größe	25-D	25-D	25-D	52-C	52-C	52-C
VE Stück	1	1	1	1	1	1
Artikel Nr.	69.0001	69.0002	69.0003	69.0004	69.0005	69.0006

Schlauch ID mm	52	65	75	100	125	150
Schlauchgröße	2"	2 1/2"	3"	4"	5"	6"
Knaggenabstand mm	66	89	89	133	148	160
STORZ Größe	52-C	75-B	75-B	110-A	125	150
VE Stück	1	1	1	1	1	1
Artikel Nr.	69.0007	69.0008	69.0009	69.0010	69.0011	69.0012



Saugkupplungen STORZ mit Bund

Schlauch ID mm	50	75	100
Schlauchgröße	2"	3"	4"
Knaggenabstand mm	66	89	133
STORZ Größe	52-C	75-B	110-A
VE Stück	1	1	1
Artikel Nr.	69.0013	69.0014	69.0015



Saugkupplungen STORZ mit geripptem Tüllenprofil

Schlauch ID mm	51	76	102
Schlauchgröße	2"	3"	4"
Knaggenabstand mm	66	89	133
STORZ Größe	52-C	75-B	110-A
VE Stück	1	1	1
Artikel Nr.	69.0016	69.0017	69.0018



Festkupplungen STORZ mit Innengewinde

Innengewinde mm	19,17	24,66	30,93	39,59	39,59	45,48	51,43
Innengewinde	G1/2	G3/4	G1	G1 1/4	G1 1/4	G1 1/2	G1 3/4
Knaggenabstand mm	31	31	31	31	66	66	66
STORZ Größe	25-D	25-D	25-D	25-D	52-C	52-C	52-C
VE Stück	1	1	1	1	1	1	1
Artikel Nr.	69.0019	69.0020	69.0021	69.0077	69.0022	69.0023	69.0024

Innengewinde mm	57,29	72,86	72,86	85,56	110,71	135,95	161,50
Innengewinde	G2	G2 1/2	G2 1/2	G3	G4	G5	G6
Knaggenabstand mm	66	66	89	89	133	148	160
STORZ Größe	52-C	52-C	75-B	75-B	110-A	125	150
VE Stück	1	1	1	1	1	1	1
Artikel Nr.	69.0025	69.0026	69.0027	69.0028	69.0029	69.0030	69.0031

Kupplungen STORZ Aluminium geschmiedet

Vorteil / Nutzen:.....geschmiedete Ausführung, sehr hohe Festigkeit und Bruchsicherheit drehbar

Material:.....Aluminium

Dichtung:.....NBR schwarz

Betriebsdruck:.....max. 16 bar

Besonderer Hinweis:andere Abmessungen und Materialien auf Anfrage

Festkupplungen STORZ mit Außengewinde

Außengewinde mm	26,44	33,25	41,91	47,80	41,91	47,80
Außengewinde	G3/4	G1	G1¼	G1½	G1¼	G1½
Knaggenabstand mm	31	31	31	31	66	66
STORZ Größe	25-D	25-D	25-D	25-D	52-C	52-C
VE Stück	1	1	1	1	1	1
Artikel Nr.	69.0032	69.0033	69.0034	69.0035	69.0036	69.0037

Außengewinde mm	59,61	75,18	75,18	87,88	113,03
Außengewinde	G2	G2½	G2½	G3	G4
Knaggenabstand mm	66	66	89	89	133
STORZ Größe	52-C	52-C	75-B	75-B	110-A
VE Stück	1	1	1	1	1
Artikel Nr.	69.0038	69.0039	69.0040	69.0041	69.0042



Knaggen STORZ mit Innengewinde-Stutzen, drehbar

Innengewinde mm	57,29	72,86	85,56	110,71
Innengewinde	G2	G2½	G3	G4
Knaggenabstand mm	66	89	89	133
STORZ Größe	52-C	75-B	75-B	110-A
VE Stück	1	1	1	1
Artikel Nr.	69.0043	69.0044	69.0045	69.0046



Knaggen STORZ mit Außengewinde-Stutzen, drehbar

Außengewinde mm	59,61	75,18	87,88	113,03
Außengewinde	G2	G2½	G3	G4
Knaggenabstand mm	66	89	89	133
STORZ Größe	52-C	75-B	75-B	110-A
VE Stück	1	1	1	1
Artikel Nr.	69.0047	69.0048	69.0049	69.0050



Übergangsstücke STORZ

STORZ Größe 1	52-C	75-B	110-A	150
STORZ Größe 2	25-D	52-C	75-B	110-A
VE Stück	1	1	1	1
Artikel Nr.	69.0057	69.0058	69.0059	69.0060



Blindkupplungen STORZ mit Kette

Knaggenabstand mm	31	66	89	133	148	160
STORZ Größe	25-D	52-C	75-B	110-A	125	160
VE Stück	1	1	1	1	1	1
Artikel Nr.	69.0051	69.0052	69.0053	69.0054	69.0055	69.0056



Kupplungen STORZ Aluminium gegossen

Vorteil / Nutzen:.....gegossene Ausführung, für leichte Beanspruchung und geringe Drücke geeignet drehbar

Material:.....Aluminium

Dichtung:.....NBR weiß

Betriebsdruck:.....max. 6 bar



Saugkupplungen STORZ

Schlauch ID mm	32	38	52	65	75	100
Schlauchgröße	1¼"	1½"	2"	2½"	3"	4"
Knaggenabstand mm	66	66	66	89	89	133
STORZ Größe	52-C	52-C	52-C	75-B	75-B	110-A
VE Stück	1	1	1	1	1	1
Artikel Nr.	69.1004	69.1005	69.1007	69.1008	69.1009	69.1010



Festkupplungen STORZ mit Innengewinde

Innengewinde mm	39,59	45,48	57,29	72,86	85,56	110,71
Innengewinde	G1¼	G1½	G2	G2½	G3	G4
Knaggenabstand mm	66	66	66	89	89	133
STORZ Größe	52-C	52-C	52-C	75-B	75-B	110-A
VE Stück	1	1	1	1	1	1
Artikel Nr.	69.1022	69.1023	69.1025	69.1027	69.1028	69.1029



Festkupplungen STORZ mit Außengewinde

Außengewinde mm	41,91	47,80	59,61	75,18	87,88	113,03
Außengewinde	G1¼	G1½	G2	G2½	G3	G4
Knaggenabstand mm	66	66	66	89	89	133
STORZ Größe	52-C	52-C	52-C	75-B	75-B	110-A
VE Stück	1	1	1	1	1	1
Artikel Nr.	69.1036	69.1037	69.1038	69.1040	69.1041	69.1042



Übergangsstücke STORZ

STORZ Größe 1	75-B	110-A
STORZ Größe 2	52-C	75-B
VE Stück	1	1
Artikel Nr.	69.1058	69.1059



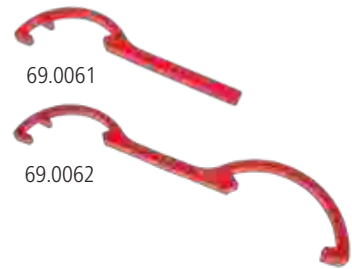
Blindkupplungen STORZ mit Kette

Knaggenabstand mm	66	89	133
STORZ Größe	52-C	75-B	110-A
VE Stück	1	1	1
Artikel Nr.	69.1052	69.1053	69.1054

Zubehör für Kupplungen STORZ

Kupplungsschlüssel STORZ *Temperguss*

Für STORZ Größe	BC	ABC
VE Stück	1	1
Artikel Nr.	69.0061	69.0062



Kupplungsschlüssel STORZ *Stahl*

Für STORZ Größe	BC	ABC	150/125
VE Stück	1	1	1
Artikel Nr.	69.0063	69.0064	69.0065



Saugdichtungen STORZ *NBR*

Für STORZ Größe	25-D	52-C	75-B	110-A	125	150
VE Stück	10	10	10	10	10	10
Artikel Nr.	69.0066	69.0067	69.0068	69.0069	69.0070	69.0071



Verteiler STORZ mit Ventilabsperungen

Außengewinde mm	75,18 - 59,61
Außengewinde	2½" - 2" - 2"
Eingang	B
Ausgang	C C
VE Stück	1
Artikel Nr.	69.0072



Verteiler STORZ mit Ventilabsperungen

Außengewinde mm	75,18 - 59,62
Außengewinde	2½" - 2" - 2½" - 2"
Eingang	B
Ausgang	C B C
VE Stück	1
Artikel Nr.	69.0073



Sicherungsschellen STORZ *Stahl/Gummi*

Verhindert selbstständiges Entkuppeln

Für STORZ Größe	52-C	75-B	110-A
Für Außendurchmesser mm	98	126	182
VE Stück	1	1	1
Artikel Nr.	69.0074	69.0075	69.0076

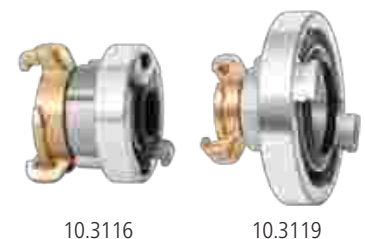


GEKA® plus Übergangsstücke STORZ

GEKA® plus Übergangsstücke STORZ

Material:GEKA® plus: Messing; STORZ: Aluminium
System-Verbindungen, festmontiert

Innengewinde	G1 (STORZ)	G1¼ (STORZ)
Außengewinde	G1 (GEKA® plus)	G1¼ (GEKA® plus)
STORZ Größe	STORZ D	STORZ C
VE Stück	1	1
Artikel Nr.	10.3116	10.3119



GEKA® Fittings

Material:.....Messing



GEKA®-Gewindemuffen mit Innengewinde

Mit durchgehendem Gewinde

Innengewinde mm	8,85	11,89	15,39	19,17	24,66
Innengewinde	G1/8	G1/4	G3/8	G1/2	G3/4
VE Stück	10	10	10	10	10
Umkarton Stück	-	500	500	400	200
Artikel Nr.	75.2018	75.2014	75.2000	75.2001	75.2003
Innengewinde mm	30,93	39,59	45,48	57,29	
Innengewinde	G1	G1¼	G1½	G2	
VE Stück	10	1	1	1	
Umkarton Stück	180	100	-	30	
Artikel Nr.	75.2004	75.2006	75.2007	75.2009	



GEKA®-Reduzier-Gewindemuffen mit Innengewinde

Innengewinde mm	11,89	15,39	19,17	24,66
Innengewinde	G1/4	G3/8	G1/2	G3/4
Innengewinde mm	19,17	19,17	24,66	30,93
Innengewinde	G1/2	G1/2	G3/4	G1
VE Stück	10	10	10	10
Umkarton Stück	-	-	340	200
Artikel Nr.	75.2103	75.2104	75.2105	75.2107

GEKA®-Reduzierstücke mit Sechskant, Innen- und Außengewinde

Innengewinde mm	8,85	8,85	11,89	11,89	11,89	15,39	15,39
Innengewinde	G1/8	G1/8	G1/4	G1/4	G1/4	G3/8	G3/8
Außengewinde mm	13,16	20,95	16,66	20,95	26,44	20,95	26,44
Außengewinde	G1/4	G1/2	G3/8	G1/2	G3/4	G1/2	G3/4
VE Stück	10	10	10	10	10	10	10
Umkarton Stück	1000	-	1000	600	-	600	600
Artikel Nr.	73.4080	73.4100	73.4082	73.4085	73.4103	73.4084	73.4101
Innengewinde mm	15,39	19,17	19,17	24,66	30,93	39,59	45,48
Innengewinde	G3/8	G1/2	G1/2	G3/4	G1	G1¼	G1½
Außengewinde mm	33,25	26,44	33,25	33,25	41,91	47,80	59,61
Außengewinde	G1	G3/4	G1	G1	G1¼	G1½	G2
VE Stück	10	10	10	10	10	10	5
Umkarton Stück	-	400	250	350	150	100	-
Artikel Nr.	73.4105	73.4086	73.4104	73.4087	73.4088	73.4091	73.4094



8

GEKA® plus-Schlauchverbindungen lange Ausführung

Material:.....Messing

GEKA® plus-Gasschweiß-Schlauchverbindungen

Tülle mit markantem und schlauchschonendem Rippenprofil garantiert festen Schlauchsitz



Schlauch ID mm	6	9	11
Schlauchgröße	1/4"	3/8"	-
Baulänge (A) mm	75	75	75
VE Stück	10	10	10
Umkarton Stück	1000	600	500
Artikel Nr.	72.0901	72.0904	72.0906

GEKA® Fittings

Material:.....Messing

GEKA®-Winkelstücke 90° mit Innengewinde

Innengewinde mm	2x 11,89	2x 15,39	2x 19,17	2x 24,66	2x 30,93
Innengewinde	2x G1/4	2x G3/8	2x G1/2	2x G3/4	2x G1
VE Stück	10	10	10	10	10
Artikel Nr.	78.0201	78.0202	78.0203	78.0204	78.0205



GEKA®-Winkelstücke 90° mit Innen- und Außengewinde

Innengewinde mm	11,89	15,39	19,17	24,66	30,93	39,59	45,48
Innengewinde	G1/4	G3/8	G1/2	G3/4	G1	G1¼	G1½
Außengewinde mm	13,16	16,66	20,95	26,44	33,25	41,9	47,8
Außengewinde	G1/4	G3/8	G1/2	G3/4	G1	G1¼	G1½
VE Stück	10	10	10	10	10	5	5
Artikel Nr.	78.0300	78.0301	78.0302	78.0303	78.0304	78.0305	78.0306.9



GEKA®-T-Stücke 90° mit Innengewinde

Innengewinde mm	3 x 8,85	3x 11,89	3x 15,39	3x 19,17	3x 24,66	3x 30,93	3x 45,48
Innengewinde	3x G1/8	3x G1/4	3x G3/8	3x G1/2	3x G3/4	3x G1	3x G1½
VE Stück	10	10	10	10	10	10	1
Umkarton Stück	224	-	-	180	100	60	30
Artikel Nr.	78.0600	78.0601	78.0602	78.0603	78.0604	78.0605	78.0607



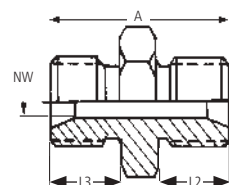
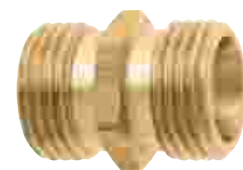
GEKA® plus-Gasschweiß-Gewindenippel

Material:.....Messing

GEKA® plus-Gasschweiß-Gewindenippel, konisch metalldichtend

Innenkonus 37° beidseitig, Linksgewinde/Rechtsgewinde

Außengewinde mm	9,73	9,73	13,16	13,16	13,16	13,16
Außengewinde	G1/8	G1/8	G1/4	G1/4	G1/4-LH	G1/4
Außengewinde mm	9,73	13,16	13,16	13,16	13,16	16,66
Außengewinde	G1/8	G1/4	G1/4	G1/4-LH	G1/4-LH	G3/8
Sechskant SW mm	14	17	17	17	17	19
Nennweite (NW) mm	4	4/5	6,5	6,5	6	6
Baulänge (A) mm	25	26,3	27	27	27	27
L2 mm	9,5	11	11	11	11	11
L3 mm	9,5	10	11	11	11	11
VE Stück	10	10	10	10	10	10
Umkarton Stück	-	1000	1000	500	600	1000
Artikel Nr.	73.0980	73.1980	73.0981	73.3981	73.2981	73.1982



Außengewinde mm	16,66	16,66	16,66	16,66	20,95
Außengewinde	G3/8	G3/8	G3/8 L	G3/8	G1/2
Außengewinde mm	16,66	16,66	16,66	20,95	20,95
Außengewinde	G3/8	G3/8-LH	G3/8-LH	G1/2	G1/2
Sechskant SW mm	19	19	19	21	21
Nennweite (NW) mm	8	8	8	8	10
Baulänge (A) mm	27	27	27	28,5	30
L2 mm	11	11	11	11	12,5
L3 mm	11	11	11	13	12,5
VE Stück	10	10	10	10	10
Umkarton Stück	500	500	500	480	400
Artikel Nr.	73.0983	73.3983	73.2983	73.1984	73.0985

Besonderer Hinweis: LH hinter der Gewindeangabe = Linksgewinde (engl.: left handed).

8



GEKA® plus-Gasschweiß-Schlauchverschraubungen

Material:.....Messing

GEKA® plus-1/3-Gasschweiß-Schlauchverschraubungen mit Außengewinde

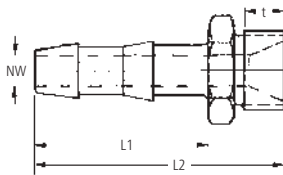
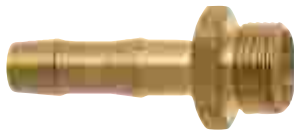
Modelle 70.3998 und 70.3999 ohne Gewindehinterstich. Konisch metalldichtend

Außengewinde mm	9,73	9,73	9,73	13,16	13,16
Außengewinde	G1/8	G1/8	G1/8	G1/4	G1/4
Schlauch ID mm	4-5	6	9	4-5	6
Schlauchgröße	-	1/4"	3/8"	-	1/4"
Sechskant SW mm	14	14	12	17	17
Nennweite (NW) mm	3	4,5	7	3	4,5
Innenkonus	45°	45°	37°	37°	37°
t mm	9,5	9,5	10	10	10
L1 mm	33,5	33,5	33,5	33,5	33,5
L2 mm	48	48	48,5	48,5	48,5
VE Stück	10	10	10	10	10
Umkarton Stück	1000	1000	500	770	500
Artikel Nr.	70.0890	70.0891	70.0894	70.0910	70.0911

Außengewinde mm	13,16	13,16	13,16	16,66	16,66
Außengewinde	G1/4	G1/4	G1/4	G3/8	G3/8
Schlauch ID mm	9	11	13	4-5	6
Schlauchgröße	3/8"	-	1/2"	-	1/4"
Sechskant SW mm	17	17	19	19	19
Nennweite (NW) mm	7	7	7/11	3	4,5
Innenkonus	37°	37°	37°	37°	37°
t mm	10	10	10	10	10
L1 mm	33,5	33,5	33,5	33,5	33,5
L2 mm	48,5	48,5	48,5	48,5	48,5
VE Stück	10	10	10	10	10
Umkarton Stück	500	500	500	300	500
Artikel Nr.	70.0914	70.0916	70.0918	70.0920	70.0921

Außengewinde mm	16,66	16,66	16,66	20,95	20,95
Außengewinde	G3/8	G3/8	G3/8	G1/2	G1/2
Schlauch ID mm	9	11	13	6	9
Schlauchgröße	3/8"	-	1/2"	1/4"	3/8"
Sechskant SW mm	19	19	19	24	24
Nennweite (NW) mm	7	9	9	4,5	7
Innenkonus	37°	37°	37°	37°	37°
t mm	10	10	10	12	12
L1 mm	33,5	33,5	35	33,5	33,5
L2 mm	48,5	48,5	50	50	50
VE Stück	10	10	10	10	10
Umkarton Stück	500	500	500	500	250
Artikel Nr.	70.0924	70.0926	70.0928	70.0991	70.0994

Außengewinde mm	20,95	20,95	26,44	26,44
Außengewinde	G1/2	G1/2	G3/4	G3/4
Schlauch ID mm	11	13	13	19
Schlauchgröße	-	1/2"	1/2"	3/4"
Sechskant SW mm	24	24	27	27
Nennweite (NW) mm	9	11	11	16
Innenkonus	37°	37°	37°	37°
t mm	12	12	14	14
L1 mm	33,5	35	35	35
L2 mm	50	51,5	54	55
VE Stück	10	10	10	10
Umkarton Stück	500	300	250	200
Artikel Nr.	70.0996	70.0998	70.3998	70.3999



GEKA® plus-Gasschweiß-Schlauchverschraubungen

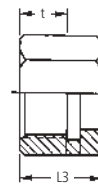
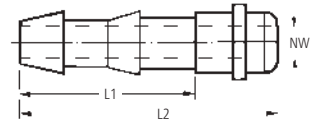
Material:.....Messing

GEKA® plus-2/3-Gasschweiß-Schlauchverschraubungen mit Muttern-Gewinde

Konisch metalldichtend, Linksgewinde/Rechtsgewinde

Muttern-Gewinde mm	11,89	11,89	11,89	11,89	11,89	15,39	15,39
Muttern-Gewinde	G1/4	G1/4	G1/4	G1/4-LH	G1/4-LH	G3/8	G3/8
Schlauch ID mm	4-5	6	9	6	9	4-5	6
Schlauchgröße	-	1/4"	3/8"	1/4"	3/8"	-	1/4"
SW mm	17	17	17	17	17	19	19
Nennweite (NW) mm	3	4,5	6,5	4,5	6,5	3	4,5
t mm	9,5	9,5	9,5	9,5	9,5	9,5	9,5
L1 mm	33,5	33,5	33,5	33,5	33,5	33,5	33,5
L2 mm	51	51	51	51	51	52	52
L3 mm	15,5	15,5	15,5	15,5	15,5	16,5	16,5
VE Stück	10	10	10	10	10	10	10
Umkarton Stück	500	500	550	500	500	-	500
Artikel Nr.	71.0940	71.0941	71.0944	71.9410	71.9440	71.0950	71.0951

Muttern-Gewinde mm	15,39	15,39	15,39	19,17	19,17	19,17	19,17
Muttern-Gewinde	G3/8	G3/8	G3/8-LH	G1/2	G1/2	G1/2	G1/2
Schlauch ID mm	9	11	9	6	9	11	13
Schlauchgröße	3/8"	-	3/8"	1/4"	3/8"	-	1/2"
SW mm	19	19	19	24	24	24	24
Nennweite (NW) mm	7	9	7	4,5	7	9	10
t mm	9,5	9,5	9,5	9,5	9,5	9,5	9,5
L1 mm	33,5	33,5	33,5	33,5	33,5	33,5	35
L2 mm	52	52	52	56	56	56	57,5
L3 mm	16,5	16,5	16,5	20,5	20,5	20,5	20,5
VE Stück	10	10	10	10	10	10	10
Umkarton Stück	500	500	500	400	250	250	200
Artikel Nr.	71.0954	71.0956	71.9640	71.0971	71.0974	71.0976	71.0978



Kontermuttern

Innengewinde mm	11,89	19,17	24,66	30,93
Innengewinde	G1/4	G1/2	G3/4	G1
VE Stück	10	10	10	10
Umkarton Stück	-	-	1500	500
Artikel Nr.	74.1014	74.1001	74.1003	74.1004



Verschlusskappen

Innengewinde mm	19,17	24,66	30,93
Innengewinde	G1/2	G3/4	G1
VE Stück	10	10	10
Umkarton Stück	1000	-	100
Artikel Nr.	77.4901	77.4903	77.4904



Verschlussstopfen

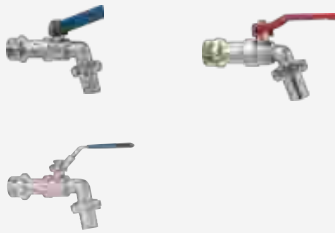
Außengewinde mm	9,73	13,16	16,66	20,95	26,44	33,25
Außengewinde	G1/8	G1/4	G3/8	G1/2	G3/4	G1
VE Stück	10	10	10	10	10	10
Umkarton Stück	-	400	1300	600	200	-
Artikel Nr.	76.4818	76.4814	76.4800	76.4801	76.4803	76.4804



9 Kugelhähne & Wasserhähne

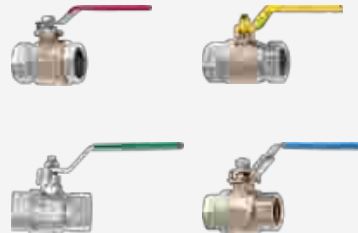
Kugelauslaufventile

Seite 196



Kugelhähne & Kugelventile

Seite 197 - 205



Muffen-Absperrschieber

Seite 205



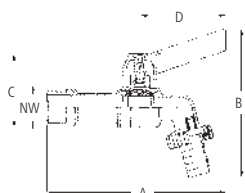
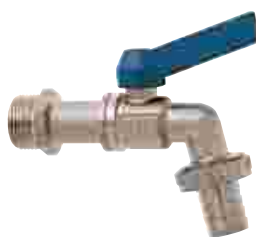
Wasserhähne

Seite 206 - 207





GEKA® Kugelauslaufventile



GEKA® Kugelauslaufventile Messing vernickelt

Material: Gehäuse: Messing vernickelt; Spindel: Messing, O-Ringe NBR; Kugel: Messing hartverchromt, mit Dichtringen PTFE; Hebel: Aluminium, blau; Schlauchverschraubung: Messing vernickelt, Flachdichtringe NBR, Kunststoffeinsatz

Betriebsdruck: max. 15 bar

Betriebstemperatur: Wasser von 0 °C bis +80 °C; Luft von -15 °C bis +110 °C

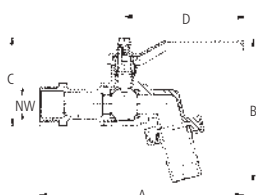
Außengewinde am Einlauf mm	20,95	26,44	33,25
Außengewinde am Einlauf	G1/2	G3/4	G1
Nenngröße	1/2"	3/4"	1"
Außengewinde am Auslauf mm	26,44	33,25	41,91
Außengewinde am Auslauf	G3/4	G1	G1 1/4
Nennweite (NW) mm	10	12	25
A mm	103	114	133
B mm	96	104	133
C mm	44	51	54
D mm	56	56	56
VE Stück	10	6	5
Umkarton Stück	60	36	20
Artikel Nr.	35.3501	35.3503	35.3504

GEKA® Kugelauslaufventile leichte Ausführung, Messing vernickelt

Material: Gehäuse: Messing vernickelt; Kugel: Messing hartverchromt, Dichtringe PTFE; Spindel mit O-Ring NBR; Hebel: Stahl, rot; Schlauchverschraubung: ABS vernickelt, ab 1" Messing vernickelt, Flachdichtring NBR, Kunststoffeinsatz

Betriebsdruck: max. 10 bar

Betriebstemperatur: Wasser von 0 °C bis +80 °C; Luft von -15 °C bis +110 °C



Außengewinde am Einlauf mm	20,95	26,44	33,25
Außengewinde am Einlauf	G1/2	G3/4	G1
Nenngröße	1/2"	3/4"	1"
Außengewinde am Auslauf mm	26,44	33,25	41,91
Außengewinde am Auslauf	G3/4	G1	G1 1/4
Nennweite (NW) mm	9	12	15
Betriebsdruck max. bar	10	10	10
A mm	123	134	139
B mm	80	85	103
C mm	42	44	54
D mm	77	77	77
VE Stück	10	6	6
Umkarton Stück	70	36	24
Artikel Nr.	35.3001	35.3003	35.3004

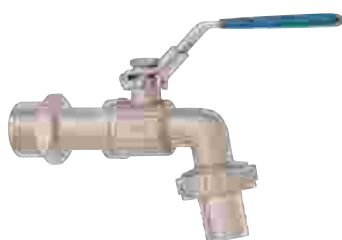
GEKA® Kugelauslaufventile Edelstahl

Material: Gehäuse: Edelstahl 1.4571; Kugel: Edelstahl 1.4571, Dichtringe PTFE Schlauchverschraubung: Edelstahl 1.4571, Flachdichtring NBR Hebel, Schließesicherung, Schraube, U-Scheibe: Edelstahl 1.4301 Spindel: Edelstahl 1.4301, O-Ringe NBR; Hebel Gummierung: PVC, blau

Betriebsdruck: max. 15 bar

Betriebstemperatur: Wasser von 0 °C bis +80 °C; Luft von -15 °C bis +110 °C

9
EDELSTAHL
Rost
frei



Außengewinde am Einlauf mm	20,95	26,44
Außengewinde am Einlauf	G1/2	G3/4
Nenngröße	1/2"	3/4"
Außengewinde am Auslauf mm	26,44	33,25
Außengewinde am Auslauf	G3/4	G1
Nennweite (NW) mm	13	16
VE Stück	10	6
Umkarton Stück	40	24
Artikel Nr.	35.3521	35.3523

Besonderer Hinweis: Betriebsdruck abhängig von der Betriebstemperatur. Angaben nur Richtwerte. Daher kein Anspruch auf absolute Verbindlichkeit. Keine Garantieübernahme. Abweichungen für Maße und technische Daten vorbehalten.

GEKA® Kugelhähne Typ 7 Messing vernickelt

Material:..... Gehäuse: Messing vernickelt; Kugel: Messing hartverchromt;
 Spindel: Messing; Hebel: Stahl verzinkt, Griffüberzug: rot
 Betriebstemperatur:..... Wasser 0 °C bis +100 °C, Luft -20 °C bis +100 °C
 Dichtung:..... Kugel mit Dichtringen PTFE; Spindel mit zwei O-Ringen NBR
 Anmerkung:..... **voller Durchgang**

GEKA® Kugelhähne mit Innengewinde

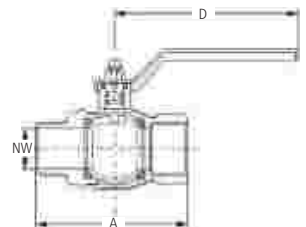
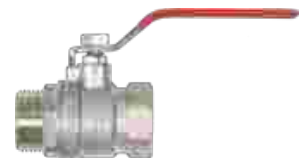
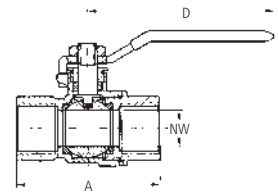
Innengewinde mm	15,39	19,17	24,66	30,93	39,59
Innengewinde	G3/8	G1/2	G3/4	G1	G1¼
Innengewinde mm	15,39	19,17	24,66	30,93	39,59
Innengewinde	G3/8	G1/2	G3/4	G1	G1¼
SW mm	21	24	30	38	46
Nennweite (NW) mm	10	15	20	25	32
Betriebsdruck max. bar	25	25	25	25	25
A mm	39	43	52	63	71
D mm	82	104	105	107	133
VE Stück	12	10	10	6	6
Umkarton Stück	96	80	60	36	24
Artikel Nr.	67.7700	67.7701	67.7703	67.7704	67.7706

Innengewinde mm	45,48	57,29	72,86	85,56
Innengewinde	G1½	G2	G2½	G3
Innengewinde mm	45,48	57,29	72,86	85,56
Innengewinde	G1½	G2	G2½	G3
SW mm	53	65	81	96
Nennweite (NW) mm	40	50	65	80
Betriebsdruck max. bar	25	25	20	15
A mm	86	102	124	143
D mm	143	164	250	250
VE Stück	6	2	2	2
Umkarton Stück	24	12	4	4
Artikel Nr.	67.7707	67.7709	67.7725	67.7730

GEKA® Kugelhähne mit Innen- und Außengewinde

Innengewinde mm	15,39	19,17	24,66	30,93
Innengewinde	G3/8	G1/2	G3/4	G1
Außengewinde mm	16,66	20,95	26,44	33,25
Außengewinde	G3/8	G1/2	G3/4	G1
SW mm	21	24	30	38
Nennweite (NW) mm	10	15	20	25
Betriebsdruck max. bar	25	25	25	25
A mm	43	51	61	72
D mm	82	92	104	107
VE Stück	12	10	10	6
Umkarton Stück	96	80	60	36
Artikel Nr.	67.7800	67.7801	67.7803	67.7804

Innengewinde mm	39,59	45,48	57,29
Innengewinde	G1¼	G1½	G2
Außengewinde mm	41,91	47,80	59,61
Außengewinde	G1¼	G1½	G2
SW mm	46	53	65
Nennweite (NW) mm	32	40	50
Betriebsdruck max. bar	25	25	25
A mm	82	98	113
D mm	133	144	164
VE Stück	4	4	2
Umkarton Stück	24	16	8
Artikel Nr.	67.7806	67.7807	67.7809

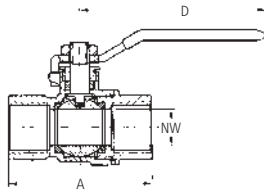


Besonderer Hinweis: Betriebsdruck abhängig von der Betriebstemperatur. Angaben nur Richtwerte. Daher kein Anspruch auf absolute Verbindlichkeit. Keine Garantieübernahme. Abweichungen für Maße und technische Daten vorbehalten.



GEKA® plus Kugelhähne Typ 3 *Messing vernickelt*

Material: Gehäuse: Messing vernickelt; Kugel: Messing hartverchromt;
 Spindel: Messing; **Hebel: Edelstahl**, kunststoffumspritzt, rot
 Betriebstemperatur: Wasser 0 °C bis +100 °C; Luft -15 °C bis +150 °C
 Dichtung: Kugel mit Dichtringen PTFE; Spindel mit Dichtring PTFE
 Anmerkung: **voller Durchgang**



GEKA® plus Kugelhähne mit Innengewinde

Innengewinde mm	11,89	15,39	19,17	24,66	30,93	39,59
Innengewinde	G1/4	G3/8	G1/2	G3/4	G1	G1¼
Innengewinde mm	11,89	15,39	19,17	24,66	30,93	39,59
Innengewinde	G1/4	G3/8	G1/2	G3/4	G1	G1¼
SW mm	21	21	25	32	39	48
Nennweite (NW) mm	8	10	15	20	25	32
Betriebsdruck max. bar	40	40	40	40	40	30
A mm	46	46	52	58	69	81
D mm	88	89	102	102	108	139
VE Stück	12	12	10	6	6	4
Umkarton Stück	96	96	80	48	36	24
Artikel Nr.	65.3314	65.3300	65.3301	65.3303	65.3304	65.3306

Innengewinde mm	45,48	57,29	72,86	85,56	110,71
Innengewinde	G1½	G2	G2½	G3	G4
Innengewinde mm	45,48	57,29	72,86	85,56	110,71
Innengewinde	G1½	G2	G2½	G3	G4
SW mm	56	67	83	97	122
Nennweite (NW) mm	40	50	65	80	100
Betriebsdruck max. bar	30	25	15	15	15
A mm	96	110	133	151	175
D mm	165	166	252	249	253
VE Stück	4	2	2	2	1
Umkarton Stück	16	12	4	4	2
Artikel Nr.	65.3307	65.3309	65.3325	65.3330	65.3340

GEKA® plus Kugelhähne mit Innen- und Außengewinde

Innengewinde mm	15,39	19,17	24,66	30,93
Innengewinde	G3/8	G1/2	G3/4	G1
Außengewinde mm	16,66	20,95	26,44	33,25
Außengewinde	G3/8	G1/2	G3/4	G1
SW mm	21	25	32	39
Nennweite (NW) mm	10	15	20	25
Betriebsdruck max. bar	40	40	40	40
A mm	48	59	64	78
D mm	89	101	101	109
VE Stück	10	10	6	6
Umkarton Stück	80	80	36	24
Artikel Nr.	65.3400	65.3401	65.3403	65.3404

Innengewinde mm	39,59	45,48	57,29
Innengewinde	G1¼	G1½	G2
Außengewinde mm	41,91	47,80	59,61
Außengewinde	G1¼	G1½	G2
SW mm	48	56	67
Nennweite (NW) mm	32	40	50
Betriebsdruck max. bar	30	30	25
A mm	92	105	120
D mm	140	166	165
VE Stück	4	4	2
Umkarton Stück	16	32	12
Artikel Nr.	65.3406	65.3407	65.3409

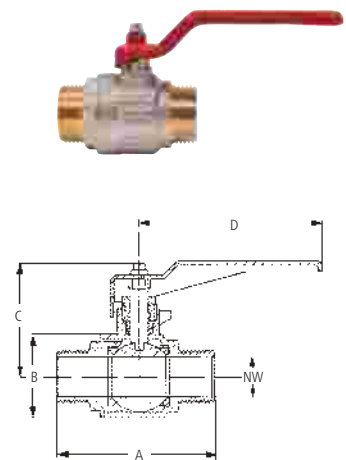
Besonderer Hinweis: Betriebsdruck abhängig von der Betriebstemperatur. Angaben nur Richtwerte. Daher kein Anspruch auf absolute Verbindlichkeit. Keine Garantieübernahme. Abweichungen für Maße und technische Daten vorbehalten

Kugelhähne mit Außengewinde Typ 38 *Messing vernickelt*

Material: Gehäuse: Messing CW617N vernickelt; Kugel: Messing CW617N hartverchromt;
 Spindel: Messing CW614N; Hebel: Aluminium, lackiert, rot
 Betriebstemperatur: -20 °C bis +100 °C
 Dichtung: Kugel mit Dichtringen PTFE; Spindel mit O-Ring PTFE und zwei O-Ringen NBR
 Anmerkung: **voller Durchgang**

Kugelhähne mit Außengewinde

Außengewinde mm	20,95	26,44	33,25
Außengewinde	G1/2	G3/4	G1
Außengewinde mm	20,95	26,44	33,25
Außengewinde	G1/2	G3/4	G1
SW mm	25	31	40
Nennweite (NW) mm	14	19	25
Betriebsdruck max. bar	20	20	20
A mm	62	65	76
B mm	29,5	37	44
C mm	45	48	62
D mm	95	95	123
VE Stück	1	1	10
Umkarton Stück	50	90	60
Artikel Nr.	65.3801	65.3803	65.3804



Kugelhähne mit Innengewinde Typ 59 *Messing vernickelt*

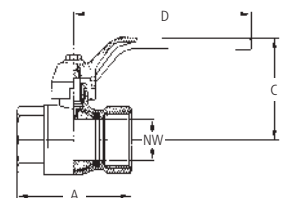
Material: Gehäuse: Messing CW617N vernickelt; Kugel: Messing CW617N hartverchromt;
 Spindel: Messing CW614N; Hebel: Aluminium, lackiert, schwarz
 Betriebstemperatur: -10 °C bis +120 °C
 Dichtung: Kugel mit Dichtringen PTFE (Modelle 68.5915, 68.5900 mit zwei O-Ringen NBR und einem Schließring); Spindel mit zwei Dichtringen NBR (Modelle 68.5901, 68.5903, 68.5904, 68.5906, 68.5907, 68.5909 mit zwei Dichtringen PTFE)
 Anmerkung: **voller Durchgang**

Kugelhähne mit Innengewinde

Innengewinde mm	11,89	15,39	19,17	24,66
Innengewinde	G1/4	G3/8	G1/2	G3/4
Innengewinde mm	11,89	15,39	19,17	24,66
Innengewinde	G1/4	G3/8	G1/2	G3/4
SW mm	21	21	26	32
Nennweite (NW) mm	10	12	15	20
Betriebsdruck max. bar	50	50	45	45
A mm	50	50	60	72
C mm	52	52	55	66
D mm	84	84	90	125
VE Stück	15	1	20	12
Umkarton Stück	-	15	80	48
Artikel Nr.	68.5915	68.5900	68.5901	68.5903



Innengewinde mm	30,93	39,59	45,48	57,29
Innengewinde	G1	G1¼	G1½	G2
Innengewinde mm	30,93	39,59	45,48	57,29
Innengewinde	G1	G1¼	G1½	G2
SW mm	40	50	56	68
Nennweite (NW) mm	25	32	40	50
Betriebsdruck max. bar	40	35	35	35
A mm	82	94	105	126
C mm	70	93	98	110
D mm	125	145	145	170
VE Stück	6	1	3	2
Umkarton Stück	36	16	12	8
Artikel Nr.	68.5904	68.5906	68.5907	68.5909



9

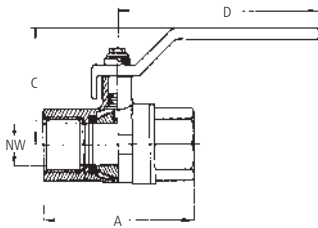
Besonderer Hinweis: Betriebsdruck abhängig von der Betriebstemperatur. Angaben nur Richtwerte. Daher kein Anspruch auf absolute Verbindlichkeit. Keine Garantieübernahme. Abweichungen für Maße und technische Daten vorbehalten



Gaskugelhähne *Messing vernickelt*



Qualitätsangabe:.....DIN DVGW NG-4312BN7046, MOP 5
 Material:.....Gehäuse: Messing CW617N vernickelt; Kugel: Messing CW617N hartverchromt;
 Spindel: Messing CW614N; Hebel: Stahlblech verzinkt, pulverbeschichtet, gelb
 Gas-Betriebsdruck:max. 5 bar nach DIN EN 331
 Betriebstemperatur:.....Wasser 0 °C bis +100 °C; Luft –20 °C bis +220 °C
 Dichtung:.....Kugel mit Dichtringen PTFE; Spindel mit einem O-Ring FKM (Fluorkautschuk) nach DIN ISO
 1629 und einem O-Ring NBR
 Anmerkung:.....**voller Durchgang**



Gas-Kugelhähne DIN DVGW mit Innengewinde

Innengewinde mm	11,89	15,39	19,17	24,66
Innengewinde	R1/4	R3/8	R1/2	R3/4
Innengewinde mm	11,89	15,39	19,17	24,66
Innengewinde	R1/4	R3/8	R1/2	R3/4
SW mm	18	21	25	31
Nennweite (NW) mm	8	10	15	20
Betriebsdruck max. bar	50	50	50	40
Gas-Betriebsdruck max. bar	5	5	5	5
A mm	50	53	75	80
C mm	37	42	50	58
D mm	80	86	89	113
VE Stück	12	12	12	8
Umkarton Stück	-	156	96	40
Artikel Nr.	68.5614	68.5600	68.5601	68.5603

Innengewinde mm	30,93	39,59	45,48	57,29
Innengewinde	R1	R1¼	R1½	R2
Innengewinde mm	30,93	39,59	45,48	57,29
Innengewinde	R1	R1¼	R1½	R2
SW mm	40	49	54	68,5
Nennweite (NW) mm	25	32	40	50
Betriebsdruck max. bar	40	30	30	25
Gas-Betriebsdruck max. bar	5	5	5	5
A mm	90	110	120	140
C mm	61	75	91	98
D mm	113	138	158	158
VE Stück	6	4	2	2
Umkarton Stück	30	24	18	10
Artikel Nr.	68.5604	68.5606	68.5607	68.5609

Besonderer Hinweis: Betriebsdruck abhängig von der Betriebstemperatur. Angaben nur Richtwerte. Daher kein Anspruch auf absolute Verbindlichkeit. Keine Garantieübernahme. Abweichungen für Maße und technische Daten vorbehalten

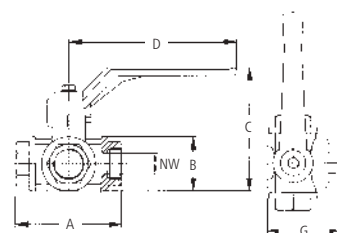
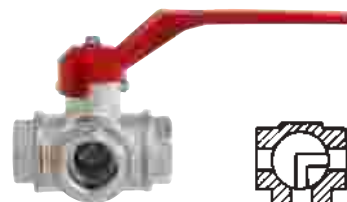
Dreiwege-Kugelhähne Form L und T *Messing vernickelt*

Material:..... Gehäuse: Messing CW617N vernickelt; Kugel: Messing CW617N hartverchromt;
 Spindel: Messing CW614N; Hebel: Aluminium lackiert, rot
 Betriebstemperatur:..... -20 °C bis +100 °C
 Dichtung:..... Kugel mit Dichtringen PTFE; Spindel mit Dichtring FKM (Fluorkautschuk) nach DIN ISO 1629
 Anmerkung:..... **voller Durchgang**

Dreiwege-Kugelhähne Form L

Innengewinde mm	11,89	15,39	19,17	24,66
Innengewinde	G1/4	G3/8	G1/2	G3/4
Nennweite (NW) mm	10	12	14	18
Betriebsdruck max. bar	25	25	25	25
A mm	77	77	77	92
B mm	44	44	44	50
C mm	87	87	87	108
D mm	125	125	125	145
G mm	61	61	61	71
VE Stück	4	4	4	2
Umkarton Stück	32	32	32	16
Artikel Nr.	65.4514	65.4500	65.4501	65.4503

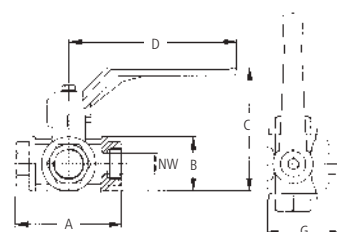
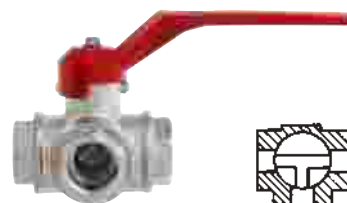
Innengewinde mm	30,93	39,59	45,48	57,29
Innengewinde	G1	G1¼	G1½	G2
Nennweite (NW) mm	23	29	36	45
Betriebsdruck max. bar	25	25	25	25
A mm	104	118	138	162
B mm	60	68	80	96
C mm	126	136	149	187
D mm	170	170	170	260
G mm	82	93	109	129
VE Stück	2	2	2	2
Umkarton Stück	12	10	8	4
Artikel Nr.	65.4504	65.4506	65.4507	65.4509



Dreiwege-Kugelhähne Form T

Innengewinde mm	11,89	15,39	19,17	24,66
Innengewinde	G1/4	G3/8	G1/2	G3/4
Nennweite (NW) mm	10	12	14	18
Betriebsdruck max. bar	25	25	25	25
A mm	77	77	77	92
B mm	44	44	44	50
C mm	87	87	87	108
D mm	125	125	125	145
G mm	61	61	61	71
VE Stück	4	2	4	2
Umkarton Stück	32	-	32	16
Artikel Nr.	65.4414	65.4400	65.4401	65.4403

Innengewinde mm	30,93	39,59	45,48	57,29
Innengewinde	G1	G1¼	G1½	G2
Nennweite (NW) mm	23	29	36	45
Betriebsdruck max. bar	25	25	25	25
A mm	104	118	138	162
B mm	60	68	80	96
C mm	126	136	149	187
D mm	170	170	170	260
G mm	82	93	109	129
VE Stück	2	2	2	2
Umkarton Stück	12	12	6	4
Artikel Nr.	65.4404	65.4406	65.4407	65.4409



9

Besonderer Hinweis: Betriebsdruck abhängig von der Betriebstemperatur. Angaben nur Richtwerte. Daher kein Anspruch auf absolute Verbindlichkeit. Keine Garantieübernahme. Abweichungen für Maße und technische Daten vorbehalten



Trinkwasserkugelhähne *Messing vernickelt*



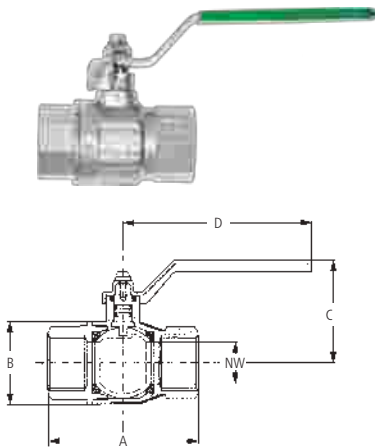
Material:..... Gehäuse: Messing CW617N vernickelt;
 Kugel: Messing CW617N hartverchromt;
 Spindel: Messing CW614N; **Hebel: Stahl**, kunststoffumspritzt grün

Betriebstemperatur:..... Wasser 0 °C bis +100 °C; Luft -20 °C bis +100 °C

Dichtung:..... Kugel mit Dichtringen PTFE; Spindel mit zwei O-Ringen NBR und FKM (Fluorkautschuk) nach DIN ISO 1629

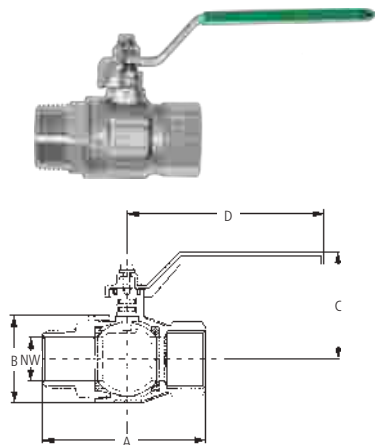
Anmerkung:..... **voller Durchgang**

Trinkwasserkugelhähne DIN DVGW mit Innengewinde



Innengewinde mm	15,39	19,17	24,66	30,93	39,59	45,48	57,29
Innengewinde	G3/8	G1/2	G3/4	G1	G1¼	G1½	G2
Innengewinde mm	15,39	19,17	24,66	30,93	39,59	45,48	57,29
Innengewinde	G3/8	G1/2	G3/4	G1	G1¼	G1½	G2
SW mm	21	25	31	38	47	54	66
Nennweite (NW) mm	10	15	20	25	32	40	50
Betriebsdruck max. bar	50	50	40	40	30	30	25
A mm	52	61	68	85	100	109	130
B mm	24	31	37	46	58	71	85
C mm	42	51	57	61	77	92	99
D mm	86	93	114	114	139	159	159
VE Stück	12	10	8	6	4	2	2
Artikel Nr.	02.9100	02.9101	02.9103	02.9104	02.9106	02.9107	02.9109

Trinkwasserkugelhähne DIN DVGW mit Innen- und Außengewinde



Innengewinde mm	15,39	19,17	24,66	30,93	39,59	45,48	57,29
Innengewinde	G3/8	G1/2	G3/4	G1	G1¼	G1½	G2
Außengewinde mm	16,66	20,95	26,44	33,25	41,91	47,80	59,61
Außengewinde	R3/8	R1/2	R3/4	R1	R1¼	R1½	R2
SW mm	21	25	31	38	47	54	66
Nennweite (NW) mm	10	15	20	25	32	40	50
Betriebsdruck max. bar	50	50	40	40	30	30	25
A mm	59	68	76	91	105	116	136
B mm	24	31	37	46	58	71	85
C mm	42	51	57	60	77	92	99
D mm	86	93	114	114	139	159	159
VE Stück	12	10	8	6	4	2	2
Artikel Nr.	02.9200	02.9201	02.9203	02.9204	02.9206	02.9207	02.9209

9

Besonderer Hinweis: Betriebsdruck abhängig von der Betriebstemperatur. Angaben nur Richtwerte. Daher kein Anspruch auf absolute Verbindlichkeit. Keine Garantieübernahme. Abweichungen für Maße und technische Daten vorbehalten

Kugelhähne *Edelstahl*

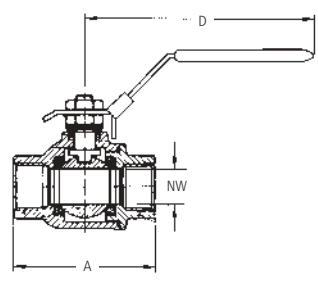


Vorteil / Nutzen: **mit Hebel-Schließsicherung**
 Material: Gehäuse, Kugel: Edelstahl 1.4408; Spindel: Edelstahl 1.4401;
 Hebel: Edelstahl 1.4301, kunststoffumspritzt blau
 Betriebsdruck: max. 70 bar bei +90 °C
 Dichtung: Kugel mit Dichtringen PTFE; Spindel mit zwei Dichtringen PTFE
 Anmerkung: **voller Durchgang**

Kugelhähne 2-teilig, Edelstahl

Innengewinde mm	11,89	15,39	19,17	24,66
Innengewinde	G1/4	G3/8	G1/2	G3/4
Innengewinde mm	11,89	15,39	19,17	24,66
Innengewinde	G1/4	G3/8	G1/2	G3/4
SW mm	21	21	25	32
Nennweite (NW) mm	11	12	15	20
Betriebsdruck bis +90 °C max. bar	70	70	70	70
Betriebsdruck bis +150 °C max. bar	40	40	40	40
Betriebsdruck bis +200 °C max. bar	15	15	15	15
A mm	49	49	56	64
D mm	95	95	95	104
VE Stück	10	10	10	5
Artikel Nr.	65.3020	65.3021	65.3022	65.3023

Innengewinde mm	30,93	39,59	45,48	57,29
Innengewinde	G1	G1¼	G1½	G2
Innengewinde mm	30,93	39,59	45,48	57,29
Innengewinde	G1	G1¼	G1½	G2
SW mm	38	47	54	65
Nennweite (NW) mm	25	32	38	49
Betriebsdruck bis +90 °C max. bar	70	70	70	70
Betriebsdruck bis +150 °C max. bar	40	40	40	40
Betriebsdruck bis +200 °C max. bar	15	15	15	15
A mm	78	86	94	112
D mm	114	129	147	160
VE Stück	5	2	2	2
Artikel Nr.	65.3024	65.3025	65.3026	65.3027



GEKA® Kugelventile für Gießgeräte

Material: Messing vernickelt; Kugel: hartverchromt mit O-Ringen PTFE;
 Knebel: Edelstahl rot lackiert; Kugelventil 50.5649.9: Kunststoff
 Dichtung: Innengewindeseitig mit Flachdichtring

GEKA®-Kugelventile für Gießgeräte

Innengewinde mm	19,17	24,66	24,66	24,66
Innengewinde	G1/2	G3/4	G3/4	G3/4
Außengewinde mm	26,44	26,44	26,44	26,44
Außengewinde	G3/4	G3/4	G3/4	G3/4
Nenngröße mm	13	13	13	13
Nenngröße	1/2"	1/2"	1/2"	1/2"
Länge ca. mm	69	53	53	65
VE Stück	10	10	10	10
Umkarton Stück	60	50	100	140
Artikel Nr.	51.5469.9	51.5471	50.5548	50.5649



51.5469.9 für Soft Rain KX, multi und multisport



51.5471 für Universalwascher



50.5548 für Soft Rain, Vario und sport

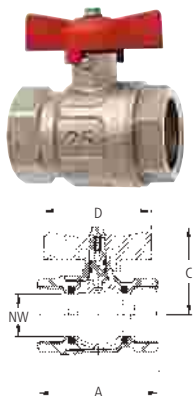


50.5649 für Soft Rain und Soft Rain PX



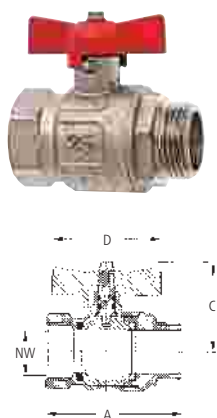
Kugelhähne mit Flügelgriff *Messing vernickelt*

Material:..... Gehäuse: Messing vernickelt; Kugel: Messing hartverchromt;
 Spindel: Messing; Flügelgriff: Aluminium, rot lackiert
 Betriebstemperatur:..... Wasser 0 °C bis +100 °C; Luft -15 °C bis +220 °C
 Dichtung:..... Kugel mit Dichtringen PTFE; Spindel mit einem O-Ring FKM (Fluorkautschuk) nach DIN ISO 1629 und einem O-Ring NBR
 Anmerkung:..... **voller Durchgang**



Kugelhähne mit Innengewinde

Innengewinde mm	11,89	15,39	19,17	24,66	30,93
Innengewinde	G1/4	G3/8	G1/2	G3/4	G1
Innengewinde mm	11,89	15,39	19,17	24,66	30,93
Innengewinde	G1/4	G3/8	G1/2	G3/4	G1
SW mm	23,5	24	30,5	37	45,5
Nennweite (NW) mm	10	10	15	20	25
Betriebsdruck max. bar	40	40	40	40	40
A mm	46	46	52	57	69
C mm	36	36	40	42	51
D mm	46	46	52	52	62
VE Stück	15	20	12	8	8
Umkarton Stück	120	120	72	48	32
Artikel Nr.	18.5814	18.5890	18.5891	18.5893	18.5894

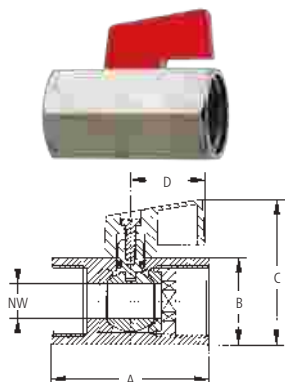


Kugelhähne mit Innen- und Außengewinde

Innengewinde mm	11,89	15,39	19,17	24,66	30,93
Innengewinde	G1/4	G3/8	G1/2	G3/4	G1
Außengewinde mm	13,16	16,66	20,95	26,44	33,25
Außengewinde	G1/4	G3/8	G1/2	G3/4	G1
SW mm	24	24	31	37	46
Nennweite (NW) mm	10	10	15	20	25
Betriebsdruck max. bar	40	40	40	40	40
A mm	52	52	59	57	78
C mm	36	36	40	42	51
D mm	46	46	52	52	62
VE Stück	12	15	12	6	8
Umkarton Stück	120	90	72	60	32
Artikel Nr.	18.5914	18.5990	18.5991	18.5993	18.5994

GEKA® Mini-Kugelventile *Messing verchromt*

Material:..... Gehäuse: Messing verchromt; Kugel: Messing hartverchromt;
 Spindel: Messing; Knebelgriff: Kunststoff Nylon rot
 Betriebsdruck:..... max. 15 bar
 Betriebstemperatur:..... Wasser 0 °C bis +90 °C; Luft -15 °C bis +110 °C
 Dichtung:..... Kugel mit Dichtringen PTFE; Spindel mit einem O-Ring NBR
 Anmerkung:..... **reduzierter Durchgang**



GEKA® Minikugelventile mit Innengewinde

Innengewinde mm	8,85	11,89	15,39	19,17	24,66
Innengewinde	G1/8	G1/4	G3/8	G1/2	G3/4
Innengewinde mm	8,85	11,89	15,39	19,17	24,66
Innengewinde	G1/8	G1/4	G3/8	G1/2	G3/4
Nennweite (NW) mm	6	8	8	10	12
Baulänge (A) mm	40	40	40	46	52
Sechskant SW (B) mm	20	21	21	25	30
C mm	37	38	38	42	48
D mm	22	22	22	22	22
VE Stück	20	20	20	20	15
Umkarton Stück	120	120	140	120	60
Artikel Nr.	65.4618	65.4614	65.4600	65.4601	65.4603

Besonderer Hinweis: Betriebsdruck abhängig von der Betriebstemperatur. Angaben nur Richtwerte. Daher kein Anspruch auf absolute Verbindlichkeit. Keine Garantieübernahme. Abweichungen für Maße und technische Daten vorbehalten

GEKA® Mini-Kugelventile *Messing verchromt*

Material:..... Gehäuse: Messing verchromt; Kugel: Messing hartverchromt;
 Spindel: Messing; Knebelgriff: Kunststoff Nylon
 Betriebsdruck:..... max. 15 bar
 Betriebstemperatur:..... Wasser 0 °C bis +90 °C; Luft -15 °C bis +110 °C
 Dichtung:..... Kugel mit Dichtringen PTFE; Spindel mit einem O-Ring NBR
 Farbe:..... Knebelgriff rot
 Anmerkung:..... **reduzierter Durchgang**

GEKA® Minikugelventile mit Innen- und Außengewinde

Innengewinde mm	8,85	11,89	15,39	19,17	24,66
Innengewinde	G1/8	G1/4	G3/8	G1/2	G3/4
Außengewinde mm	9,73	13,16	16,66	20,95	26,44
Außengewinde	G1/8	G1/4	G3/8	G1/2	G3/4
Nennweite (NW) mm	6	8	8	10	12
Baulänge (A) mm	40	39	40	48	54
Sechskant SW (B) mm	20	21	21	25	30
C mm	37	38	38	42	48
D mm	22	22	22	22	22
VE Stück	25	30	25	25	18
Umkarton Stück	150	180	200	150	108
Artikel Nr.	65.4718	65.4714	65.4700	65.4701	65.4703

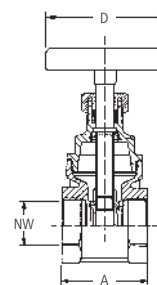


Muffen-Absperrschieber

Material:..... Messing; Handrad: Stahlblech lackiert
 Betriebstemperatur:..... max. +100 °C
 Dichtung:..... Spindel mit Dichtringen NBR
 Farbe:..... Handrad: rot
 Anmerkung:..... metalledtend

Muffen-Absperrschieber mit Innengewinde

Innengewinde mm	19,17	24,66	30,93	39,59	45,48
Innengewinde	G1/2	G3/4	G1	G1¼	G1½
Innengewinde mm	19,17	24,66	30,93	39,59	45,48
Innengewinde	G1/2	G3/4	G1	G1¼	G1½
SW mm	24	30	37	46	52
Nennweite (NW) mm	13	15	19	27	33
Betriebsdruck max. bar	10	10	10	10	10
A mm	42	38	42	47	60
D mm	50	45	61	61	70
VE Stück	20	12	6	5	10
Umkarton Stück	180	80	36	50	18
Artikel Nr.	35.0211	35.0213	35.0214	35.0216	35.0217



Innengewinde mm	57,29	72,86	85,56	110,71
Innengewinde	G2	G2½	G3	G4
Innengewinde mm	57,29	72,86	85,56	110,71
Innengewinde	G2	G2½	G3	G4
SW mm	65	83	94	120
Nennweite (NW) mm	45	59	68	85
Betriebsdruck max. bar	10	10	10	10
A mm	67	78	83	100
D mm	80	100	100	120
VE Stück	5	1	1	1
Umkarton Stück	18	8	8	2
Artikel Nr.	35.0219	35.0225	35.0230	35.0240

Besonderer Hinweis: Betriebsdruck abhängig von der Betriebstemperatur. Angaben nur Richtwerte. Daher kein Anspruch auf absolute Verbindlichkeit. Keine Garantieübernahme. Abweichungen für Maße und technische Daten vorbehalten

GEKA® plus Design-Wasserhähne



GEKA® plus Stecksystem



Tülle

GEKA® plus Design-Wasserhähne

Vorteil / Nutzen: **Design-Wasserhahn mit GEKA® plus Anschlussstecker** kombinierbar mit allen gängigen Stecksystemen und Schlauchtypen
langlebig und einfach zu bedienen

Material: Messing verchromt

Anwendungsbereich: für Garten, Haus, Werkstatt etc.

Außengewinde am Einlauf mm	20,95	20,95	26,44	26,44
Außengewinde am Einlauf	G1/2	G1/2	G3/4	G3/4
Außengewinde am Auslauf mm		26,44		33,25
Nenngröße mm		13		19
Nenngröße		1/2"		3/4"
Außengewinde am Auslauf		G3/4		G1
Anschluss	GEKA® plus Stecksystem	Tülle 1/2"	GEKA® plus Stecksystem	Tülle 3/4"
VE Stück	1	1	1	1
Umkarton Stück	30	7	30	30
Artikel Nr.	46.8121	46.8122.9	46.8123	46.8124.9

GEKA® plus Design-Wasserhähne mit Hahnstecker

Design-Wasserhahn mit GEKA® plus Hahnstecker.

Maximale Flexibilität durch Außengewinde G3/4: einsetzbar mit Hahnstecker (Lieferumfang), Tülle oder Klauenkupplung. Optimierter Wasserdurchfluss
 Kombinierbar mit allen gängigen Stecksystemen und Schlauchtypen
 Langlebig und einfach zu bedienen



Außengewinde am Einlauf mm	20,95	20,95
Außengewinde am Einlauf	G1/2	G1/2
Außengewinde am Auslauf mm	26,44	26,44
Außengewinde am Auslauf	G3/4	G3/4
Verpackung		Auf Karte
VE Stück	1	5
Umkarton Stück	30	
Artikel Nr.	46.8125	46.8125.8

Wasserhähne

Wasserhähne mit Schlauchverschraubung

Material: Ventilkörper, Ventiloberteil: Messing;
Tülle: Messingblech mit Kunststoff-Einsatz
für konzentrierten Medienauslauf

Anschluss: Außengewinde und Schlauchverschraubung am Wasserauslauf

Außengewinde am Einlauf mm	20,95	20,95	20,95	20,95	26,44
Außengewinde am Einlauf	G1/2	G1/2	G1/2	G1/2	G3/4
Nenngröße mm	13	13	13	13	19
Nenngröße	1/2"	1/2"	1/2"	1/2"	3/4"
Außengewinde am Auslauf mm	26,44	26,44	26,44	26,44	33,25
Außengewinde am Auslauf	G3/4	G3/4	G3/4	G3/4	G1
Schlauch ID mm	13	13	13	13	19
Oberfläche	matt	poliert	matt verchromt	poliert verchromt	matt
VE Stück	10	5	10	1	1
Umkarton Stück	50	30	60	40	30
Artikel Nr.	36.0021	36.0121	36.2121	36.1121	36.0023

Außengewinde am Einlauf mm	26,44	26,44	26,44	33,25
Außengewinde am Einlauf	G3/4	G3/4	G3/4	G1
Nenngröße mm	19	19	19	25
Nenngröße	3/4"	3/4"	3/4"	1"
Außengewinde am Auslauf mm	33,25	33,25	33,25	41,91
Außengewinde am Auslauf	G1	G1	G1	G1 1/4
Schlauch ID mm	19	19	19	25
Oberfläche	poliert	matt verchromt	poliert verchromt	matt verchromt
VE Stück	5	5	1	1
Umkarton Stück	30	30	30	20
Artikel Nr.	36.0123	36.2123	36.1123	36.2124

Wasserhähne mit Rückflussverhinderer Messing verchromt

Anschluss: Außengewinde und Schlauchverschraubung am Wasserauslauf,
mit Rückflussverhinderer und Rohrbelüfter DIN DVGW 734 V

Außengewinde am Einlauf mm	20,95	26,44
Außengewinde am Einlauf	G1/2	G3/4
Nenngröße mm	13	19
Nenngröße	1/2"	3/4"
Außengewinde am Auslauf mm	26,44	26,44
Außengewinde am Auslauf	G3/4	G3/4
Schlauch ID mm	13	19
Oberfläche	matt verchromt	matt verchromt
VE Stück	1	1
Umkarton Stück	40	28
Artikel Nr.	36.4210	36.4230



für Rohrbelüfter



9



10 Schlauchschellen & Klemmschalen

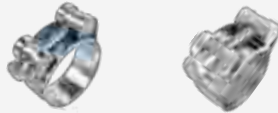
Schlauchschellen

Seite 210 - 212



Gelenkbolzen-schellen

Seite 213 - 214



Doppel-Schlauchklemmen

Seite 214



Klemmschalen

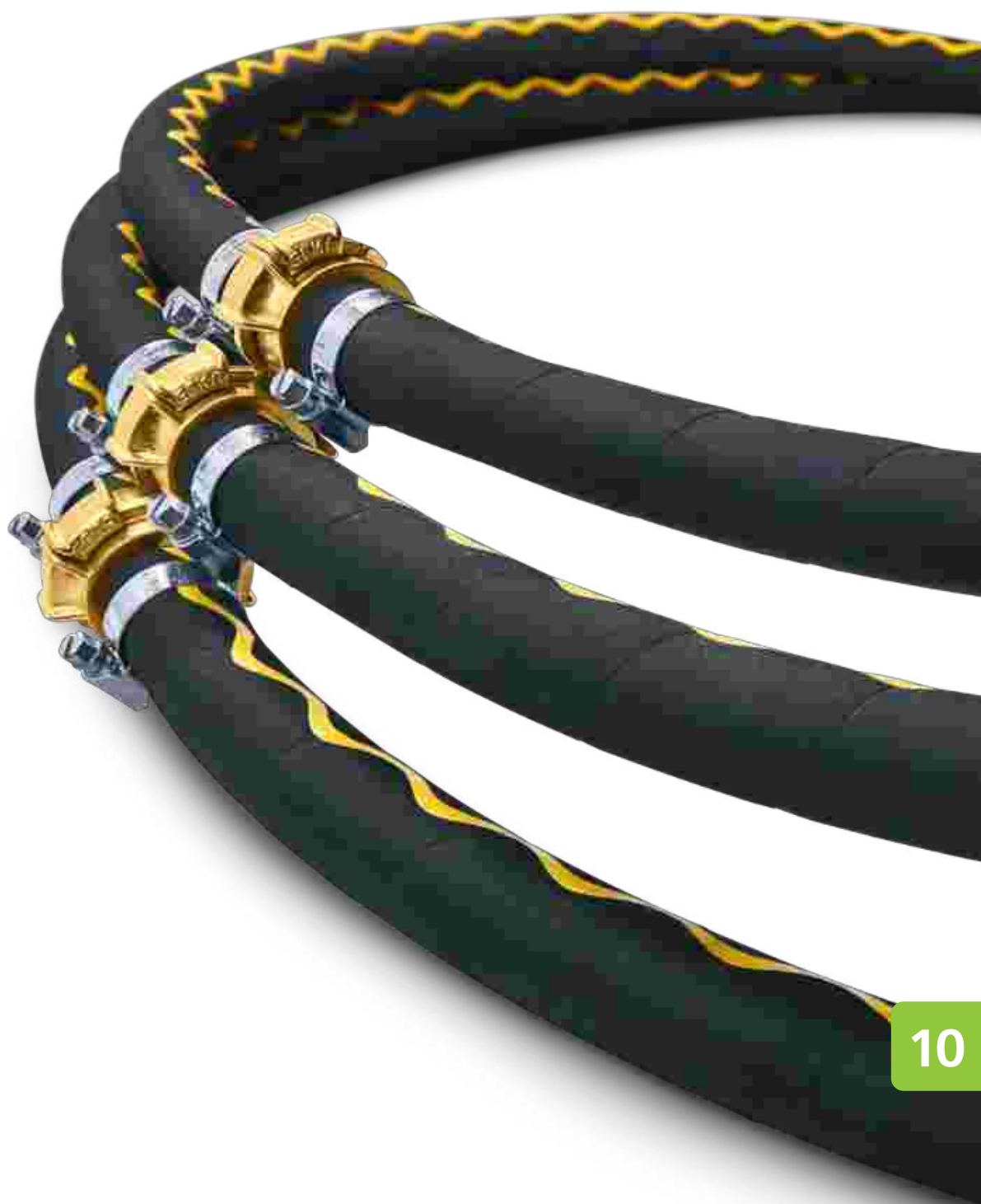
Seite 215



Weitere Schlauchschellen

Seite 216 - 217





10



GEKA® Schlauchschellen W1 *Stahl verzinkt*

Qualitätsangabe:..... W1, DIN 3017
 Material:..... Band und Schraubengehäuse: Stahl verzinkt;
 Sechskantschraube: Stahl blau chromatiert; Chrom VI-frei
 Schraube:..... Sechskantschraube mit Kreuzschlitz



GEKA® Schlauchschellen W1, 9 mm

Für Schläuche von 8 mm bis 110 mm Außendurchmesser

Spannbereich mm	8-12	10-16	12-22	16-25	20-32
Bandbreite mm	9	9	9	9	9
VE Stück	100	100	100	100	100
Umkarton Stück	1000	1000	1000	1000	500
Artikel Nr.	79.8101	79.8102	79.8103	79.8104	79.8105

Spannbereich mm	25-40	35-50	40-60	50-70	60-80
Bandbreite mm	9	9	9	9	9
VE Stück	100	50	50	50	25
Umkarton Stück	500	500	500	500	250
Artikel Nr.	79.8106	79.8107	79.8108	79.8109	79.8110

Spannbereich mm	70-90	80-100	90-110
Bandbreite mm	9	9	9
VE Stück	25	25	25
Umkarton Stück	250	250	250
Artikel Nr.	79.8111	79.8112	79.8113

GEKA® Schlauchschellen W1, 12 mm

Für Schläuche von 12 mm bis 210 mm Außendurchmesser



Spannbereich mm	12-22	16-25	20-32	25-40	35-50
Bandbreite mm	12	12	12	12	12
VE Stück	50	50	50	50	50
Umkarton Stück	500	500	500	500	500
Artikel Nr.	79.8203	79.8204	79.8205	79.8206	79.8207

Spannbereich mm	40-60	50-70	60-80	70-90	80-100
Bandbreite mm	12	12	12	12	12
VE Stück	25	25	25	25	25
Umkarton Stück	250	250	250	250	250
Artikel Nr.	79.8208	79.8209	79.8210	79.8211	79.8212

Spannbereich mm	90-110	100-120	110-130	120-140	130-150
Bandbreite mm	12	12	12	12	12
VE Stück	20	1	1	1	1
Umkarton Stück	200	200	200	150	150
Artikel Nr.	79.8213	79.8214	79.8215	79.8216	79.8217

Spannbereich mm	160-180	190-210
Bandbreite mm	12	12
VE Stück	1	1
Umkarton Stück	120	90
Artikel Nr.	79.8220	79.8221

GEKA® Schlauchschellen W2 *Edelstahl*



Qualitätsangabe:.....W2, DIN 3017
 Material:.....Band und Schraubengehäuse: Edelstahl 1.4016, rostbeständig;
 Sechskantschraube: Stahl blau chromatiert; Chrom VI-frei
 Schraube:.....Sechskantschraube mit Kreuzschlitz

GEKA® Schlauchschellen W2, 9 mm

Für Schläuche von 8 mm bis 120 mm Außendurchmesser

Spannbereich mm	8-12	8-16	10-16	12-22	16-25
Bandbreite mm	9	9	9	9	9
VE Stück	100	100	100	100	100
Umkarton Stück	1000	1000	1000	1000	1000
Artikel Nr.	79.8401	79.8421	79.8402	79.8403	79.8404

Spannbereich mm	20-32	25-40	35-50	40-60	50-70
Bandbreite mm	9	9	9	9	9
VE Stück	100	100	50	50	50
Umkarton Stück	500	500	500	500	500
Artikel Nr.	79.8405	79.8406	79.8407	79.8408	79.8409

Spannbereich mm	60-80	70-90	80-100	90-110	100-120
Bandbreite mm	9	9	9	9	9
VE Stück	25	25	25	25	20
Umkarton Stück	250	250	250	250	200
Artikel Nr.	79.8410	79.8411	79.8412	79.8413	79.8414



GEKA® Schlauchschellen W2, 12 mm

Für Schläuche von 100 mm bis 210 mm Außendurchmesser

Spannbereich mm	100-120	110-130	120-140	130-150	160-180	190-210
Bandbreite mm	12	12	12	12	12	12
VE Stück	1	1	1	1	1	1
Umkarton Stück	200	200	150	150	120	90
Artikel Nr.	79.8714	79.8715	79.8716	79.8717	79.8720	79.8721



GEKA® Schlauchschellen W4 *Edelstahl*



Qualitätsangabe:.....W4, DIN 3017
 Material:.....Band, Schraubengehäuse und Sechskantschraube:
 Edelstahl 1.4301, rostbeständig
 Schraube:.....Sechskantschraube mit Schlitz

GEKA® Schlauchschellen W4, 9 mm

Für Schläuche von 8 mm bis 110 mm Außendurchmesser

Spannbereich mm	8-12	10-16	12-20	16-25	20-32
Bandbreite mm	9	9	9	9	9
VE Stück	100	100	100	100	100
Umkarton Stück	1000	1000	1000	1000	500
Artikel Nr.	79.8501	79.8502	79.8503	79.8504	79.8505

Spannbereich mm	25-40	35-50	40-60	50-70	60-80
Bandbreite mm	9	9	9	9	9
VE Stück	100	50	50	50	25
Umkarton Stück	500	500	500	500	250
Artikel Nr.	79.8506	79.8507	79.8508	79.8509	79.8510

Spannbereich mm	70-90	80-100	90-110
Bandbreite mm	9	9	9
VE Stück	25	25	25
Umkarton Stück	250	250	250
Artikel Nr.	79.8511	79.8512	79.8513



10



GEKA® Schlauchschellen W4 *Edelstahl*



Qualitätsangabe:..... W4, DIN 3017
 Material:..... Band, Schraubengehäuse und Sechskantschraube: Edelstahl 1.4301, rostbeständig
 Schraube:..... Sechskantschraube mit Schlitz



GEKA® Schlauchschellen W4, 12 mm

Für Schläuche von 12 mm bis 180 mm Außendurchmesser

Spannbereich mm	12-22	16-25	20-32	25-40	35-50	40-60
Bandbreite mm	12	12	12	12	12	12
VE Stück	50	50	50	50	50	25
Umkarton Stück	500	500	500	500	500	250
Artikel Nr.	79.8303	79.8304	79.8305	79.8306	79.8307	79.8308

Spannbereich mm	50-70	60-80	70-90	80-100	90-110	100-120
Bandbreite mm	12	12	12	12	12	12
VE Stück	25	25	25	25	20	1
Umkarton Stück	250	250	250	250	200	200
Artikel Nr.	79.8309	79.8310	79.8311	79.8312	79.8313	79.8314

Spannbereich mm	110-130	120-140	130-150	160-180
Bandbreite mm	12	12	12	12
VE Stück	1	1	1	1
Umkarton Stück	200	150	150	120
Artikel Nr.	79.8315	79.8316	79.8317	79.8320

GEKA® Schlauchschellen W5 *Edelstahl*



Qualitätsangabe:..... W5, DIN 3017
 Material:..... Band, Schraubengehäuse und Sechskantschraube: Edelstahl 1.4401, rost- und säurebeständig
 Schraube:..... Sechskantschraube mit Schlitz



GEKA® Schlauchschellen W5, 9 mm

Für Schläuche von 10 mm bis 110 mm Außendurchmesser

Spannbereich mm	10-16	12-22	16-25	20-32	25-40	35-50
Bandbreite mm	9	9	9	9	9	9
VE Stück	100	100	100	100	100	100
Umkarton Stück	1000	1000	1000	500	500	500
Artikel Nr.	80.8602	80.8603	80.8604	80.8605	80.8606	80.8607

Spannbereich mm	40-60	50-70	60-80	70-90	80-100	90-110
Bandbreite mm	9	9	9	9	9	9
VE Stück	50	50	25	25	25	25
Umkarton Stück	500	500	250	250	250	250
Artikel Nr.	80.8608	80.8609	80.8610	80.8611	80.8612	80.8613

GEKA® Schlauchschellen W5, 12 mm

Für Schläuche von 12 mm bis 110 mm Außendurchmesser

Spannbereich mm	12-22	16-25	20-32	25-40	35-50	40-60
Bandbreite mm	12	12	12	12	12	12
VE Stück	50	50	50	50	50	25
Umkarton Stück	500	500	500	500	500	250
Artikel Nr.	80.8203	80.8204	80.8205	80.8206	80.8207	80.8208

Spannbereich mm	50-70	60-80	70-90	80-100	90-110
Bandbreite mm	12	12	12	12	12
VE Stück	25	25	25	25	20
Umkarton Stück	250	250	250	250	200
Artikel Nr.	80.8209	80.8210	80.8211	80.8212	80.8213

10



GEKA® Gelenkbolzenschellen W1 *Stahl verzinkt*

Vorteil / Nutzen:.....sehr hohe, gleichmäßige Spannkraft, vibrationsicher
 Qualitätsangabe:.....W1
 Material:.....Band und Schraubengehäuse: Stahl verzinkt;
 Sechskantschraube: Stahl blau chromatiert, Chrom VI-frei
 Schraube:.....Sechskantschraube

GEKA® Gelenkbolzenschellen W1, 18 mm bis 26 mm

Für Schläuche von 17 mm bis 226 mm Außendurchmesser

Spannbereich mm	17-19	20-22	23-25	26-28	29-31
Bandbreite mm	18	18	18	18	20
VE Stück	25	25	25	25	25
Umkarton Stück	250	250	250	250	250
Artikel Nr.	79.4301	79.4302	79.4303	79.4304	79.4305

Spannbereich mm	32-35	36-39	40-43	44-47	48-51
Bandbreite mm	20	20	20	22	23
VE Stück	25	25	25	25	1
Umkarton Stück	250	125	125	125	125
Artikel Nr.	79.4306	79.4307	79.4308	79.4309	79.4310

Spannbereich mm	52-55	56-59	60-63	64-67	68-73
Bandbreite mm	23	23	23	22	24
VE Stück	1	1	1	1	1
Umkarton Stück	100	100	75	75	50
Artikel Nr.	79.4311	79.4312	79.4313	79.4314	79.4315

Spannbereich mm	74-79	80-85	86-91	92-97	98-103
Bandbreite mm	24	24	24	24	24
VE Stück	1	1	1	1	1
Umkarton Stück	50	100	75	50	25
Artikel Nr.	79.4316	79.4317	79.4318	79.4319	79.4320

Spannbereich mm	104-112	113-121	122-130	131-139	140-148
Bandbreite mm	24	24	24	26	26
VE Stück	1	1	1	1	1
Umkarton Stück	75	24	40	32	30
Artikel Nr.	79.4321	79.4322	79.4323	79.4324	79.4325

Spannbereich mm	149-161	162-174	175-187	188-200	201-213
Bandbreite mm	26	26	26	26	26
VE Stück	1	1	1	1	10
Umkarton Stück	25	40	30	20	20
Artikel Nr.	79.4326	79.4327	79.4328	79.4329	79.4330

Spannbereich mm	214-226
Bandbreite mm	26
VE Stück	10
Umkarton Stück	20
Artikel Nr.	79.4340



GEKA® Gelenkbolzenschellen W4 *Edelstahl*



Vorteil / Nutzen:..... sehr hohe, gleichmäßige Spannkraft, vibrationsicher

Qualitätsangabe:..... W4

Material:..... Band, Schraubengehäuse und Sechskantschraube: Edelstahl 1.4301

GEKA® Gelenkbolzenschellen W4, 18 mm bis 26 mm

Für Schläuche von 17 mm bis 226 mm Außendurchmesser

Spannbereich mm	17-19	20-22	23-25	26-28	29-31	32-35	36-39
Bandbreite mm	18	18	18	18	20	20	20
VE Stück	25	25	25	25	25	25	25
Umkarton Stück	250	250	250	250	250	250	125
Artikel Nr.	79.4401	79.4402	79.4403	79.4404	79.4405	79.4406	79.4407

Spannbereich mm	40-43	44-47	48-51	52-55	56-59	60-63	64-67
Bandbreite mm	20	22	22	22	22	22	22
VE Stück	25	25	25	1	1	1	1
Umkarton Stück	125	125	125	100	100	75	75
Artikel Nr.	79.4408	79.4409	79.4410	79.4411	79.4412	79.4413	79.4414



Spannbereich mm	68-73	74-79	80-85	86-91	92-97	98-103	104-112
Bandbreite mm	24	24	24	24	24	24	24
VE Stück	1	1	1	1	1	1	1
Umkarton Stück	50	50	100	75	50	25	75
Artikel Nr.	79.4415	79.4416	79.4417	79.4418	79.4419	79.4420	79.4421

Spannbereich mm	113-121	122-130	131-139	140-148	149-161	162-174	175-187
Bandbreite mm	24	24	26	26	26	26	26
VE Stück	1	1	1	1	1	10	10
Umkarton Stück	24	80	32	30	25	20	20
Artikel Nr.	79.4422	79.4423	79.4424	79.4425	79.4426	79.4427	79.4428

Spannbereich mm	188-200	201-213	214-226
Bandbreite mm	26	26	26
VE Stück	10	10	10
Umkarton Stück	20	20	20
Artikel Nr.	79.4429	79.4430	79.4440

GEKA® Doppel-Schlauchklemmen



85.8818



85.9818

GEKA® Doppel-Schlauchklemmen

Aluminium Doppel-Schlauchklemme für Gas- und Sauerstoffschläuche

Material	Aluminium	Durethan
Außendurchmesser Schlauch mm	16/16	16/16
VE Stück	20	20
Umkarton Stück	600	500
Artikel Nr.	85.8818	85.9818

10

GEKA® Klemmschalen Aluminium

Vorteil / Nutzen: hochwertige, robuste Klemmschalen (2-teilig)
nach EN ISO 14420-3 bzw. DIN 2817
einfache, sichere Schlaucheinbindung
montagefertig mit Schrauben und Muttern

Material: Aluminium, geschmiedet nach DIN 2817; Schrauben aus Stahl

Betriebsdruck: 25 bar

Anwendungsbereich: für Schlauchstutzen mit Sicherungsbund, bspw. für Tankwagen-
und Storzkupplungen

GEKA® Klemmschalen 2-teilig Aluminium

Schlauchgröße	3/4"	1"	1 1/4"	1 1/2"
Schlauch ID mm	19	25	32	38
passend für Schlauch- Wandstärke mm	6	6	6	6,5
Spannbereich mm	30-33	36 - 39	43 - 46	50 - 53
VE Stück	1	1	1	1
Artikel Nr.	83.8344	83.8337	83.8338	83.8339
Schlauchgröße	2"	2 1/2"	3"	4"
Schlauch ID mm	50	63	75	100
passend für Schlauch- Wandstärke mm	8	8	8	8
Spannbereich mm	63 - 67	78 - 82	89 - 93	114 - 119
VE Stück	1	1	1	1
Artikel Nr.	83.8340	83.8341	83.8342	83.8343



GEKA® Klemmschalen Messing

Vorteil / Nutzen: hochwertige, robuste Klemmschalen (2-teilig)
Innensechskant-Schrauben und Muttern DIN 912 und 934

Material: Messing

Anwendungsbereich: Saug-/ Druck-Spiralschläuche

GEKA® Klemmschalen 2-teilig Messing

Schlauchgröße	3/4"	1"	1 1/4"
Spannbereich mm	25-27	31-34	38-41
VE Stück	10	10	5
Artikel Nr.	83.8333	83.8334	83.8336



IDEAL Schlauchschellen W1 *Stahl verzinkt*

Vorteil / Nutzen:.....glatte Bandinnenseite, hohe und gleichmäßige Spannkraft
 Qualitätsangabe:.....W1, DIN 3017
 Material:.....Stahl verzinkt, silikonfrei
 Schraube:.....Sechskantschraube mit Schlitz und Kreuzschlitz



IDEAL Schlauchschellen W1, 9 mm

Für Schläuche von 8 mm bis 130 mm Außendurchmesser

Spannbereich mm	8-12	10-16	12-20	16-25	20-32
Bandbreite mm	9	9	9	9	9
VE Stück	100	100	100	100	100
Umkarton Stück	3200	3200	2000	2000	1200
Artikel Nr.	83.3801	83.3802	83.3803	83.3804	83.3805

Spannbereich mm	25-40	32-50	40-60	50-70	60-80
Bandbreite mm	9	9	9	9	9
VE Stück	100	50	50	50	50
Umkarton Stück	1200	600	600	600	300
Artikel Nr.	83.3806	83.3807	83.3808	83.3809	83.3810

Spannbereich mm	70-90	80-100	90-110	100-120	110-130
Bandbreite mm	9	9	9	9	9
VE Stück	50	1	1	1	1
Umkarton Stück	500	100	50	200	-
Artikel Nr.	83.3811	83.3812	83.3813	83.3814	83.3815



IDEAL Schlauchschellen W1, 12 mm

Für Schläuche von 12 mm bis 130 mm Außendurchmesser

Spannbereich mm	12-20	16-25	20-32	25-40	32-50
Bandbreite mm	12	12	12	12	12
VE Stück	100	100	100	100	50
Umkarton Stück	1400	1200	1200	1200	600
Artikel Nr.	83.3903	83.3904	83.3905	83.3906	83.3907

Spannbereich mm	40-60	50-70	60-80	70-90	80-100
Bandbreite mm	12	12	12	12	12
VE Stück	50	50	50	50	1
Umkarton Stück	600	500	500	500	500
Artikel Nr.	83.3908	83.3909	83.3910	83.3911	83.3912

Spannbereich mm	90-110	100-120	110-130
Bandbreite mm	12	12	12
VE Stück	1	1	1
Umkarton Stück	500	100	100
Artikel Nr.	83.3913	83.3914	83.3915

ABA Schlauchschellen W1 *Stahl Aluminium-Zink-Legierung*

Vorteil / Nutzen:.....glatte Bandinnenseite und hochgestellte Bandkanten garantieren optimale Schlauchschonung, hohe und gleichmäßige Spannkraft; vibrationsicher

Qualitätsangabe:.....W1, DIN 3017

Material:.....Stahlband mit Alu-Zink-Legierung beschichtet, silikonfrei
3-fach verbesserter Korrosionsschutz gegenüber herkömmlicher Feuerverzinkung

Gehäuse:.....Schraubengehäuse: Stahlrohr (gepresst aus einem Stück), Alu-Zink lackiert blau

Schraube:.....Sechskantschraube mit Schlitz aus Stahl, feuerverzinkt, chromatiert

ABA Schlauchschellen W1, 9 mm und 12 mm

Für Schläuche von 8 mm bis 180 mm Außendurchmesser

Spannbereich mm	8 - 12	10 - 16	12 - 22	16 - 25	20 - 32
Bandbreite mm	9	9	9	12	12
VE Stück	50	50	50	50	50
Umkarton Stück	1000	1000	1000	1000	500
Artikel Nr.	79.2901	79.2902	79.2903	79.3004	79.3005

Spannbereich mm	25 - 40	32 - 50	40 - 60	50 - 70	60 - 80
Bandbreite mm	12	12	12	12	12
VE Stück	50	50	50	50	50
Umkarton Stück	500	500	200	200	200
Artikel Nr.	79.3006	79.3007	79.3008	79.3009	79.3010

Spannbereich mm	70 - 90	80 - 100	90 - 110	100 - 120	110 - 130
Bandbreite mm	12	12	12	12	12
VE Stück	50	25	1	1	50
Umkarton Stück	100	100	100	100	100
Artikel Nr.	79.3011	79.3012	79.3013	79.3014	79.3015

Spannbereich mm	120 - 140	130 - 150	140 - 160	160 - 180
Bandbreite mm	12	12	12	12
VE Stück	50	1	1	1
Umkarton Stück	100	100	50	50
Artikel Nr.	79.3016	79.3017	79.3018	79.3020



ABA Schlauchschellen W5 *Edelstahl*

Vorteil / Nutzen:.....glatte Bandinnenseite und hochgestellte Bandkanten garantieren optimale Schlauchschonung

Qualitätsangabe:.....W5, DIN 3017

Material:.....Edelstahl 1.4436, rost- und säurebeständig, silikonfrei

Gehäuse:.....Schraubengehäuse 4-fach genietet
(Modelle 79.4001 bis 79.4003 widerstandsgeschweißt)

Schraube:.....Sechskantschraube mit Schlitz



ABA Schlauchschellen W5, 9 mm und 12,2 mm

Für Schläuche von 8 mm bis 75 mm Außendurchmesser

Spannbereich mm	8-14	11-17	13-20	15-24	19-28	22-32
Bandbreite mm	9	9	9	12,2	12,2	12,2
VE Stück	50	50	50	50	50	50
Umkarton Stück	-	-	-	500	300	300
Artikel Nr.	79.4001	79.4002	79.4003	79.4004	79.4005	79.4006

Spannbereich mm	26-38	32-44	38-50	50-65	58-75
Bandbreite mm	12,2	12,2	12,2	12,2	12,2
VE Stück	50	50	50	50	50
Umkarton Stück	300	-	-	100	100
Artikel Nr.	79.4007	79.4008	79.4009	79.4011	79.4012



10



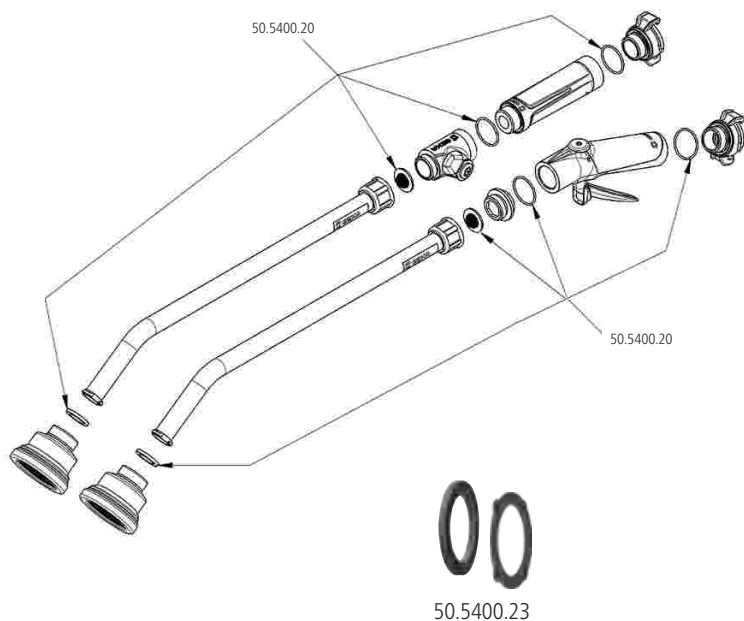
11 Ersatzteile

Ersatzteile für Gießgeräte Soft Rain	Seite 220
Ersatzteile für Gießgeräte & Gießbrausen	Seite 221
Ersatzteile für Zwischenventile	Seite 222
Ersatzteile für Schlauchwagen & -abroller	Seite 223
Ersatzteile für Reinigungspistolen	Seite 226
Ersatzteile für Brausen, Ventile mit Hebel, Kugelhähne, IBC-Adapter	Seite 227



Ersatzteile für GEKA® plus Gießgeräte Soft Rain

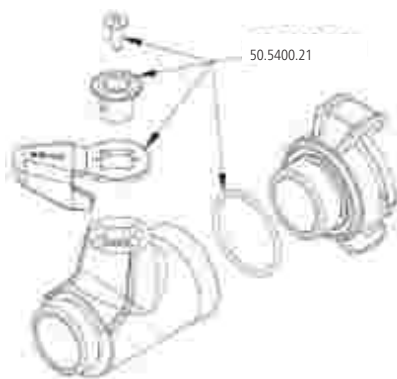
Ersatzteile für GEKA® plus Gießgeräte Soft Rain



Artikel Nr.	Bezeichnung
50.5400.20	GEKA® plus Dichtungsset Soft Rain
50.5400.23	Dichtungsset zu GEKA® plus Schnellkupplungen

Hinweis zu 50.5400.23:
Zur Kombination von GEKA® plus-Soft Rain Gießgeräten classic, classic plus und Vario plus mit allen herkömmlichen GEKA® plus-Schnellkupplungen

Ersatzteile für GEKA® plus Kugelventil Soft Rain

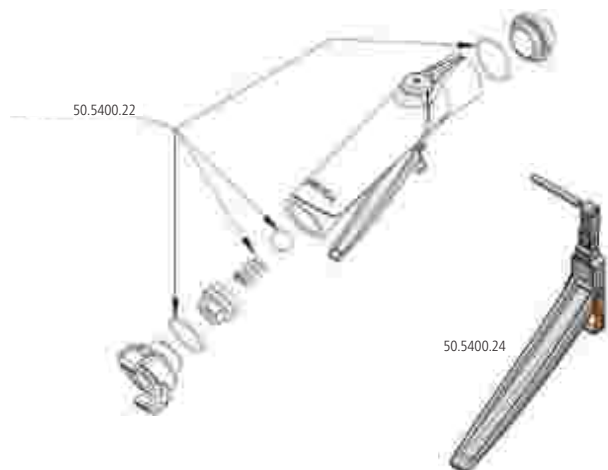


Für Art.-Nr.	50.5419.9, 50.5459.9
--------------	----------------------



Artikel Nr.	Bezeichnung
50.5400.21	GEKA® plus Ersatzteilset Soft Rain

Ersatzteile für GEKA® plus Hebelventil Soft Rain



Für Art.-Nr.	50.5421.9
--------------	-----------



Artikel Nr.	Bezeichnung
50.5400.22	GEKA® plus Ersatzteilset Soft Rain zu Nr. 50.5421.9

Hinweis:
Es wird ein Steckschlüssel der Größe 17mm benötigt.

Artikel Nr.	Bezeichnung
50.5400.24	GEKA® plus Ersatzhebel Soft Rain zu Nr. 50.5421.9

Ersatzteile für GEKA® plus Gießgeräte und Gießbrausen

Ersatzteile für GEKA® plus Brauseköpfe

Für Art.-Nr. 55.5050.9, 55.5051.9, 55.6050.9
55.6150.9, 55.5150.9

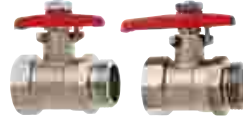


Artikel Nr.	Bezeichnung
55.5055	Gummschutzring zu 55.5050.9, 55.5051.9, 55.5150.9
55.6055	Gummschutzring zu 55.6050.9, 55.6150.9



Ersatzteile für GEKA® Kugelventile

Für Art.-Nr. 50.5548, 51.5471, 51.5469.9



50.5549



51.5492

Artikel Nr.	Bezeichnung
50.5549	Knebel zu Kugelventil 50.5548 symmetrischer Hebel rot
51.5492	Knebel zu Kugelventil 51.5471, 51.5469.9 asymmetrischer Hebel rot

Ersatzteile für GEKA® Gewindenippel

Für Art.-Nr. 56.4301, 56.4302



Artikel Nr.	Bezeichnung
56.9000	Dichtung 32 x 23,5 x 2,5mm - 3mm



Ersatzteile für Fächerdüsen

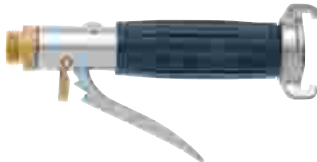
Für Art.-Nr. 52.5282, 52.5283



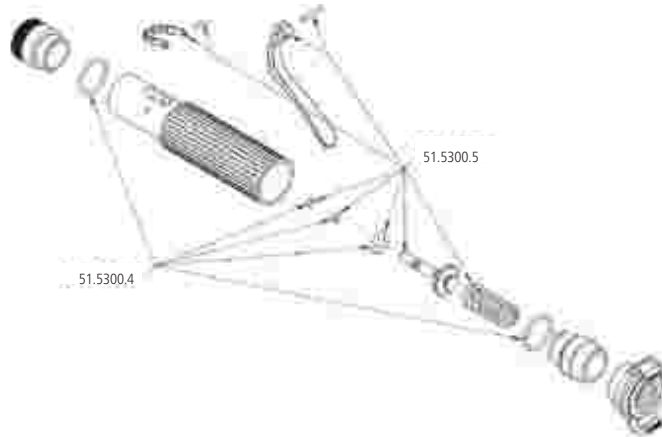
Artikel Nr.	Bezeichnung
52.5887	Dichtungsplatte EWP 210

Ersatzteile für GEKA® plus Topfgießgerät Ventil

Für Art.-Nr. 51.5301.9



Artikel Nr.	Bezeichnung
51.5300.4	Dichtungsset
51.5300.5	Ersatzteilset

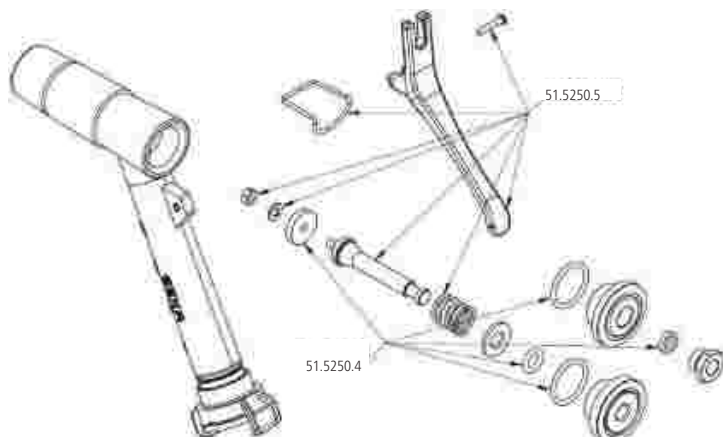


Ersatzteile für GEKA® plus Gießbrausen

Für Art.-Nr. 51.5250.9, 51.5251.9



Artikel Nr.	Bezeichnung
51.5250.4	Dichtungsset
51.5250.5	Ersatzteilset zu Gerätekörper



Ersatzteile für Zwischenventile

Ersatzteile für Zwischenventile, schwere Ausführung



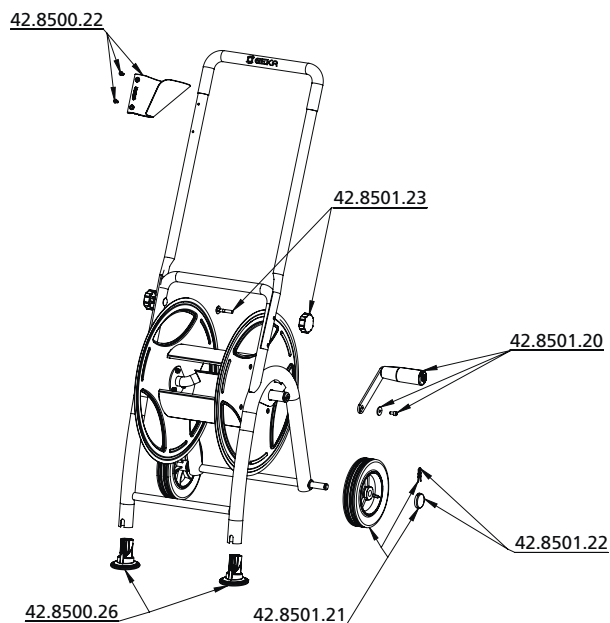
Für Art.-Nr. **18.5793, 18.5794,
18.5796, 18.5797**



Artikel Nr.	Bezeichnung
18.5790.1	Entleerungsschraube mit Dichtung AG G1/4 und M14x1 je 1 Stück

Ersatzteile für Schlauchwagen

Ersatzteile für GEKA® plus Schlauchwagen P25 und P25SST



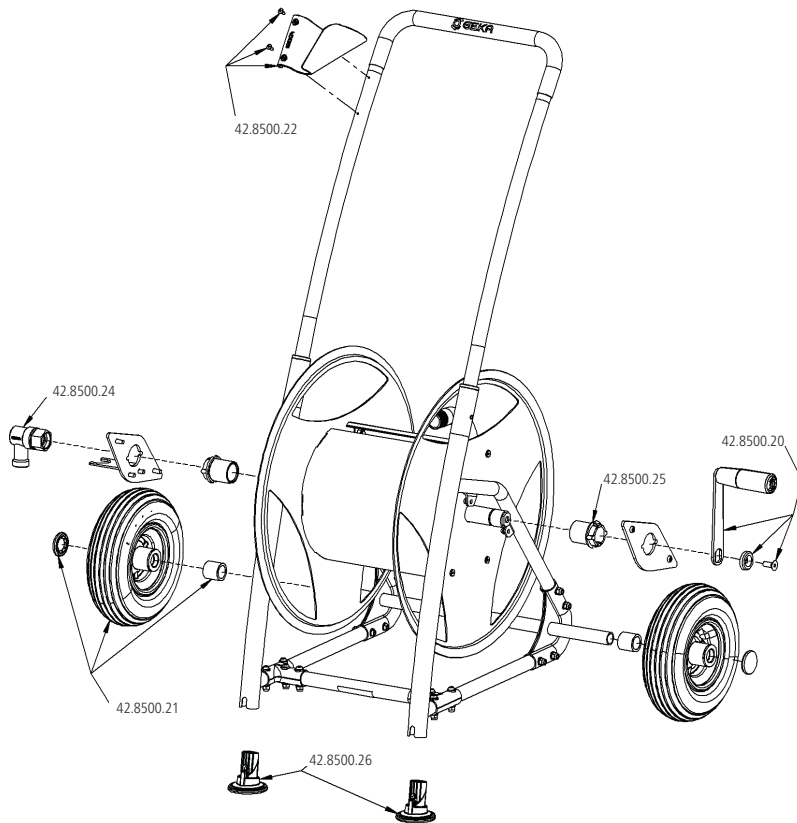
Für Art.-Nr. **42.8501.9, 42.8506.9**



Artikel Nr.	Bezeichnung
42.8501.20	Kurbel Set
42.8501.21	Rad 148x38 mit Radbefestigung
42.8501.22	Radbefestigung, 2 Stück
42.8501.23	Griffbefestigung, 2 Stück
42.8500.22	Zubehörhalter Kunststoff
42.8500.26	FüÙe, 2 Stück

Ersatzteile für Schlauchwagen und Schlauchabroller

Ersatzteile für GEKA® plus Schlauchwagen P40 und P40SST

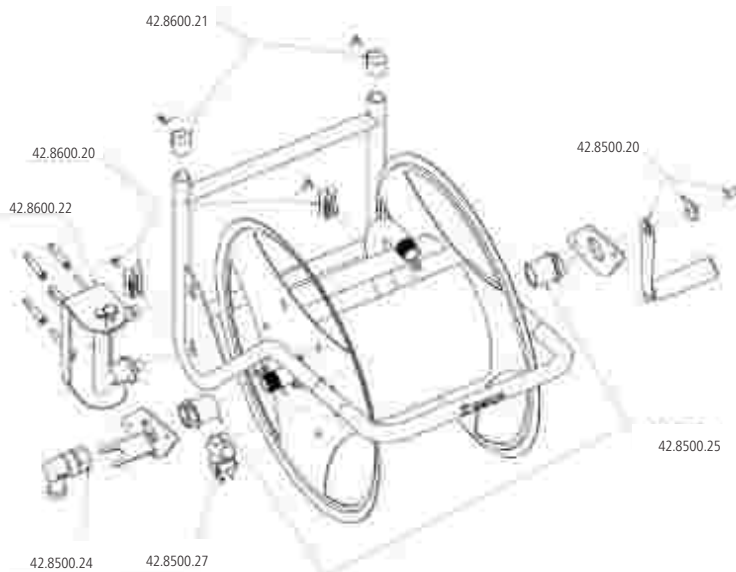


Für Art.-Nr. 42.8502.9, 42.8505.9



Artikel Nr.	Bezeichnung
42.8500.20	Kurbel Set
42.8500.21	Rad 210x65 mit Radkappe
42.8500.22	Zubehörhalter Kunststoff
42.8500.24	Dreharmatur 3/4" Messing
42.8500.25	Spindellager, 2 Stück
42.8500.26	Füße, 2 Stück
42.8500.27	Clip für Schläuche

Ersatzteile für GEKA® plus Schlauchabroller P40



Für Art.-Nr. 42.8602.9

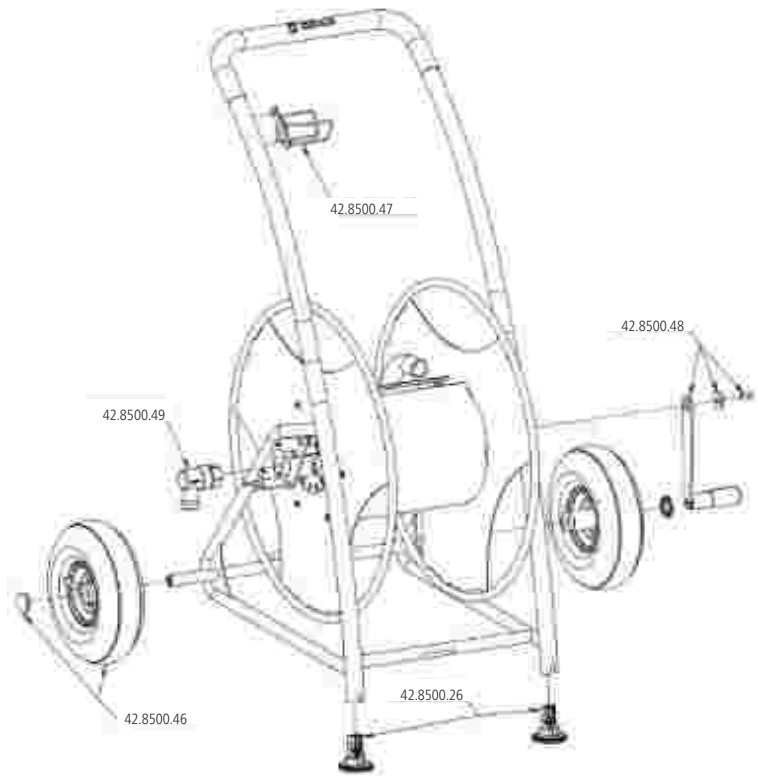


Artikel Nr.	Bezeichnung
42.8500.20	Kurbel Set
42.8500.24	Dreharmatur 3/4" Messing
42.8500.25	Spindellager, 2 Stück
42.8500.27	Clip für Schläuche
42.8600.20	Füße mit Schrauben, 2 Stück
42.8600.21	Kappen u. Schrauben, 2 Stück
42.8600.22	Wandhalterung

Ersatzteile für Schlauchwagen

Ersatzteile für GEKA® plus Schlauchwagen P80

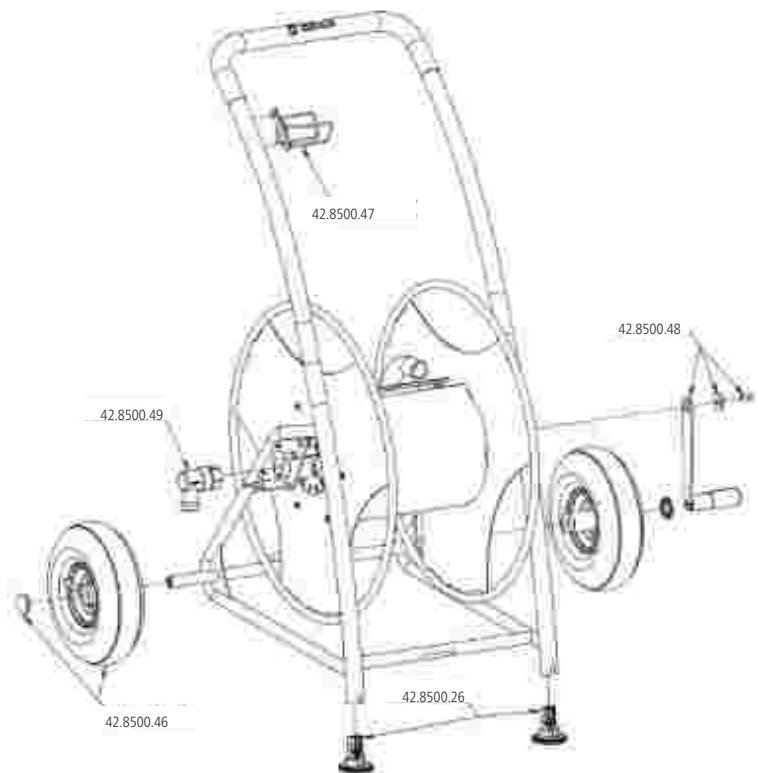
Für Art.-Nr. 42.8503.9



Artikel Nr.	Bezeichnung
42.8500.26	Füße, 2 Stück
42.8500.46	Rad 260x85 mit Radkappe
42.8500.47	Zubehörhalter Metall
42.8500.48	Kurbel Set
42.8500.49	Dreharmatur 1" Messing

Ersatzteile für GEKA® plus Schlauchwagen P125

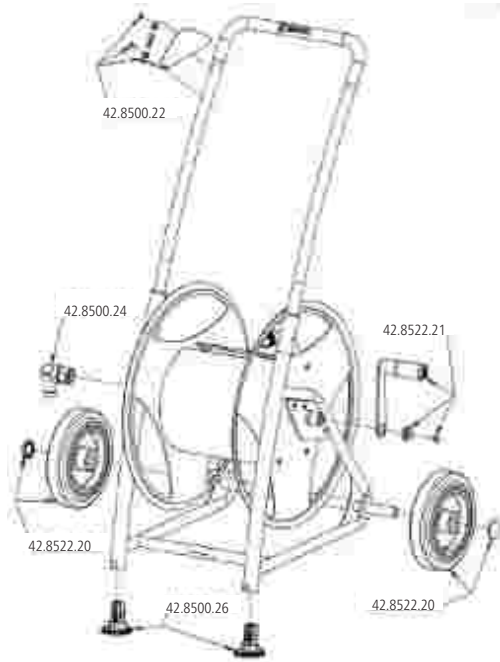
Für Art.-Nr. 42.8504.9



Artikel Nr.	Bezeichnung
42.8500.26	Füße, 2 Stück
42.8500.46	Rad 260x85 mit Radkappe
42.8500.47	Zubehörhalter Metall
42.8500.48	Kurbel Set
42.8500.49	Dreharmatur 1" Messing

Ersatzteile für Schlauchwagen, Schlauchboxen und Schlauchaufroller

Ersatzteile für GEKA® plus Schlauchwagen CS40

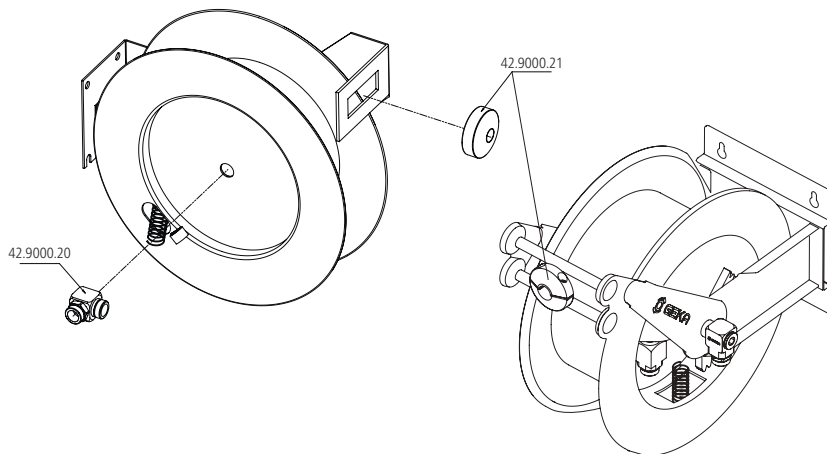


Für Art.-Nr. 42.8522.9



Artikel Nr.	Bezeichnung
42.8500.22	Zubehörhalter Kunststoff
42.8500.24	Dreharmatur 3/4" Messing
42.8500.26	Füße, 2 Stück
42.8522.20	Rad 200x48 Vollgummi m. Radkappe
42.8522.21	Kurbel Set Edelstahl

Ersatzteile für GEKA® plus Autom. Schlauchaufroller PA20, PA20SK, PA20GSK, PA30, PA30SK und PA30GSK



Für Art.-Nr.	42.9000.9	42.9020.9
	42.9010.9	42.9030.9
	42.9011.9	42.9031.9



Artikel Nr.	Bezeichnung
42.9000.20	Winkeldreharmatur 90° 1"
42.9000.21	Schlauchstopper für 3/4" Schläuche



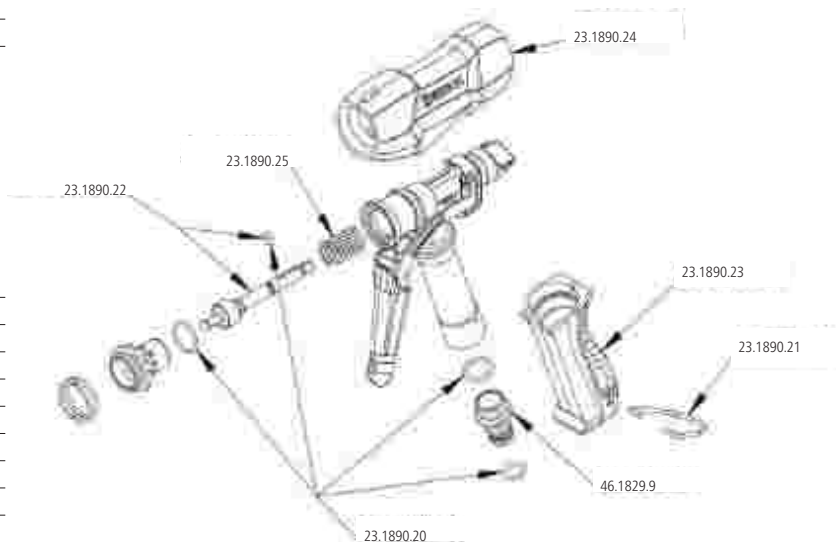
Ersatzteile für Reinigungspistolen

Ersatzteile für GEKA® plus Profi Reinigungspistolen

Für Art.-Nr. **23.1890.9, 46.7880.8, 23.1891.8**



Artikel Nr.	Bezeichnung
46.1829.9	Gerätestecker Trinkwasser
23.1890.20	O-Ring Set KTW/DVGW
23.1890.21	Bügel
23.1890.22	Ventileinsatz
23.1890.23	Griffüberzug
23.1890.24	Gehäuseüberzug
23.1890.25	Druckfeder

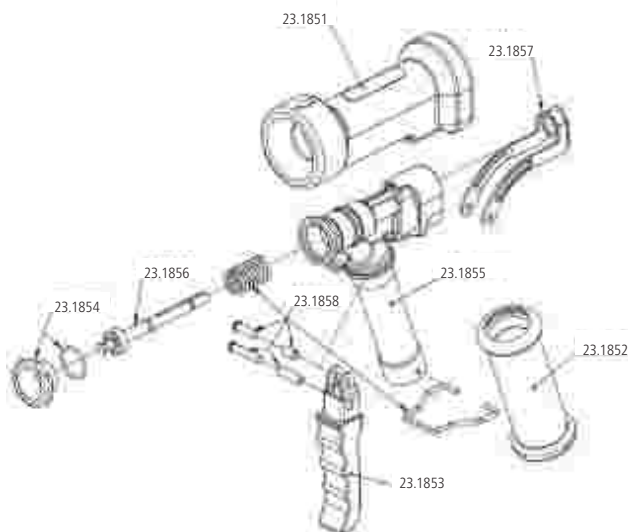


Ersatzteile für Profi Reinigungspistole

Für Art.-Nr. **23.1850**



Artikel Nr.	Bezeichnung
23.1851	Gummiüberzug oben
23.1852	Gummiüberzug Griff
23.1853	Gummihandgriff
23.1854	Düseneinsatz
23.1855	Gehäuse
23.1856	Ventileinsatz
23.1857	Ventildeckel mit Stellschraube
23.1858	Ventilfeder, Bolzen, Bügel



Ersatzteile für GEKA® Reinigungspistole

Für Art.-Nr. **46.7002.8**



Artikel Nr.	Bezeichnung
23.1846	Anschlussnippel AG G1/2

Ersatzteile für Bewässerungsbrausen und Multispritzdüse

Ersatzteile für GEKA® plus Bewässerungsbrausen und Multispritzdüse

Für Art.-Nr. 46.1000.8, 46.1000.9,
46.1002.8, 46.1002.9,
46.1004.8, 46.1004.9



Artikel Nr.	Bezeichnung
46.1020.8	GEKA plus Dichtring-Set

Für Art.-Nr. 46.1000.8, 46.1000.9,
46.1002.8, 46.1002.9,
46.1004.8, 46.1004.9,
46.1006.8, 46.1006.9



Artikel Nr.	Bezeichnung
46.1021.9	GEKA plus Ventilsatz



Ersatzteile für Ventile mit Hebel

Ersatzteilset Hebel und Flachdichtring

Für Art.-Nr. 33.5331, 46.0431, 46.0432, 46.0433, 46.0434, 46.0435, 46.0851



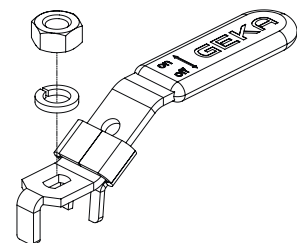
Artikel Nr.	Bezeichnung
46.0440.8	Ersatzteilset Hebel und Flachdichtring



Ersatzteilset für Edelstahl Kugelhähne

Ersatzteile für Edelstahl Kugelhähne

Für Art.-Nr.	65.3020, 65.3021, 65.3022, 65.3023	65.3024, 65.3025	65.3026	65.3027
Artikel Nr.	65.3050	65.3051	65.3052	65.3053



Ersatzteilset für IBC Adapter

GEKA® plus Ersatzteilset für IBC Adapter

Für Art.-Nr. 30.0040.8, 30.0041.8, 30.0042.8, 30.0043.8, 30.0044.8, 30.0045.8

Artikel Nr.	Bezeichnung
30.0046.8	Ersatzteilset für IBC Adapter



12 Anwendungstechnik

Flüssigkeitsdurchsätze	Seite 230
Nennweitenbestimmung & Durchsatz in Wasserschläuchen & Rohren	Seite 232
Kenndaten von Fußventilen	Seite 233
Maximaler Schlauch-Außendurchmesser Stecksystem	Seite 233
Regner-Kenndaten	Seite 234
Werkstoffe	Seite 235
Gewindetabellen	Seite 236



Flüssigkeitsdurchsätze

Flüssigkeitsdurchsätze Spritzdüsen, Strahlrohre, Gießbrausen

Bezeichnung	Artikel- Nr.	Volumenstrom (l/min)		
		1,5 bar	2 bar	3 bar
Spritzdüsen	20.0081	14,7	17	20,8
	20.0083	23,5	27,1	33,2
	20.0084	29,4	34	41,6
	20.0291	14,7	17	20,8
	20.8100	14,7	17	20,8
	20.8300	23,5	27,1	33,2
	20.8400	29,4	34	41,6
	21.0581	14,7	17	20,8
	21.0583	23,5	27,1	33,2
	21.5810	14,7	17	20,8
	21.5830	23,5	27,1	33,2
	Pistolenspritzdüsen	22.0381	8,2	9,5
46.0740		9	10,4	12,7
Strahlrohre	23.1840	13,7	15,8	19,3
	23.1860	66	76	93

Flüssigkeitsdurchsätze Gießgeräte

Bezeichnung	Name	Artikel- Nr.	Volumenstrom (l/ min)		
			1 bar	2 bar	3 bar
Gießgeräte mit Kugelventil	classic	50.5400, 50.5401, 50.5402, 50.5403	53	75	92
		50.5404	36	51	62
	classic plus	50.5405, 50.5406, 50.5407, 50.5408	53	75	92
		50.5409	36	51	62
	Vario plus	50.5415, 50.5416, 50.5417, 50.5418	53	75	92
... mit Gieß-/Brausekopf		50.5429	23	36	47
		50.5430	30	45	57
		50.5431, 50.5432, 50.5433	53	75	92
		50.5434, 50.5435, 50.5444, 50.5447, 50.5446	60	84	104
	Gießgeräte mit Hebelventil	comfort	50.5410, 50.5411, 50.5412, 50.5413	20	28
50.5414			20	28	35
... mit Gieß-/Brausekopf		50.5429, 50.5430, 50.5431, 50.5432, 50.5433, 50.5434, 50.5435, 50.5444, 50.5445, 50.5447, 50.5446	20	28	35

Flüssigkeitsdurchsätze

Flüssigkeitsdurchsätze Gießgeräte

Bezeichnung	Artikel- Nr.	Volumenstrom (l/min)		
		1 bar	2 bar	3 bar
Gieß- brausen	51.5250, 51.5251	66	93	114
	51.5291	9	13	15
	51.5252	10	13	16
Gießgeräte	50.1594, 50.2596, 50.2599, 50.2120.9	50	73	87
	51.5470	60	58	104
	51.5570	27	38	45
	48.0480, 48.4150, 48.5150, 48.5151	41	54	66
	51.5300	17	24	30
	51.5310	30	42	60
	51.5330	18	25	32
	50.5401, 50.5406	36	51	62
	50.5400, 50.5401, 50.5402, 50.5403, 50.5405, 50.5406, 50.5407, 50.5408, 50.5415, 50.5416, 50.5417, 50.5418, 50.5466.9	53	75	92
	50.5410, 50.5411, 50.5412, 50.5413	20	28	35
Fächerdüsen	52.5282	23	32	39
	52.5283	38	53	65
Universalwascher	51.5495	13	19	23
Universalwaschkopf	55.5395	13	19	23
Durchflussmessung	50.5454.9	20	30	37
	50.5453.9	20	30	37
	50.5470.9	15	23	30
	50.5471.9	15	23	30

Besonderer Hinweis: Betriebsdruck gemessen an der Düse bzw. der Armatur. Durchsatzwerte gelten bei jeweils voll geöffnetem Ventil.



Flüssigkeitsdurchsätze Brausen, Düsen

Betriebsdruck p gemessen an der Düse bzw. der Armatur

Bezeichnung	Artikel- Nr.	Volumenstrom (l/ min)		
		1,5 bar	2 bar	3 bar
Brausen	55.5000.9	70,4	81,3	99,6
	55.5001.9	70,4	81,3	99,6
	55.5050.9	70,4	81,3	99,6
	55.5051.9	70,4	81,3	99,36
	55.5150.9	70,4	81,3	99,6
	55.6050.9, 55.6151.9, 50.7922.9	70,4	81,3	99,6
	55.4500.9	56,2	64,9	79,4
	55.4501.9	27,6	31,8	39
	55.2540.9	41,8	48,3	59,1
	50.6169.9	38,8	44,8	54,8
	50.6399.9, 50.7399.9	62,2	71,9	88,0
	50.6397.9, 50.7397.9	68,4	79,0	96,7
	Eichelverstäuber	55.4892	0,71	0,82

Nennweitenbestimmung und Durchsatz in Wasserschläuchen und Rohren

Schlauch- bzw. Rohr-Nennweiten	lichte Weite DN (mm)		max. Durchsatz, Wasser	
	Rohre	Wasserschläuche	l/min.	m³/h
1/4"	8	6	8	0,48
3/8"	12	10	12	0,72
1/2"	15	13	20	1,20
3/4"	20	19	48	2,88
5/8"	17	16	30	1,8
1"	25	25	76	4,56
1¼"	32	32	124	7,44
1½"	40	38	190	11,40
2"	50	50	295	17,70
2½"	63	63	490	29,40
3"	75	76	760	45,60

Annahmen: Kreisförmiger Querschnitt

Kenndaten von Fußventilen

Öffnungsdruck und Druckverluste

Artikel- Nr.	Innengewinde	Nennweite	Öffnungsdruck p_0 (mbar)	Druckverlust p_f (mbar)
16.1661	G1/2	15	23	130
16.1693	G3/4	20	20	154
16.1694	G1	25	17	78
16.1696	G1¼	33	13,4	74
16.1697	G1½	40	12,3	78
16.1699	G2	50	10,2	52
16.1625	G2½	63	8,9	36
16.1630	G3	75	4,6	22
16.6640	G4	100	4,5	14

Berechnung der Pumpenansaugleistung

Einheiten: $1 \text{ g/cm}^2 \approx 1 \text{ mbar} = 1 \text{ cm WS}$

→ erforderliche Ansaugleistung, Pumpe: $H_p = \Delta H + p_f$

ΔH ... Ansaughöhe (Brunnen)

H_p ... Ansaugleistung

Beispiel:

- Ansaughöhe = 5 m

- Fußventil G¾ (Nr. 1693) $p_f = 154 \text{ cm WS}$

→ erforderliche Ansaugleistung = 6,5 m

Maximaler Schlauch-Außendurchmesser Stecksystem

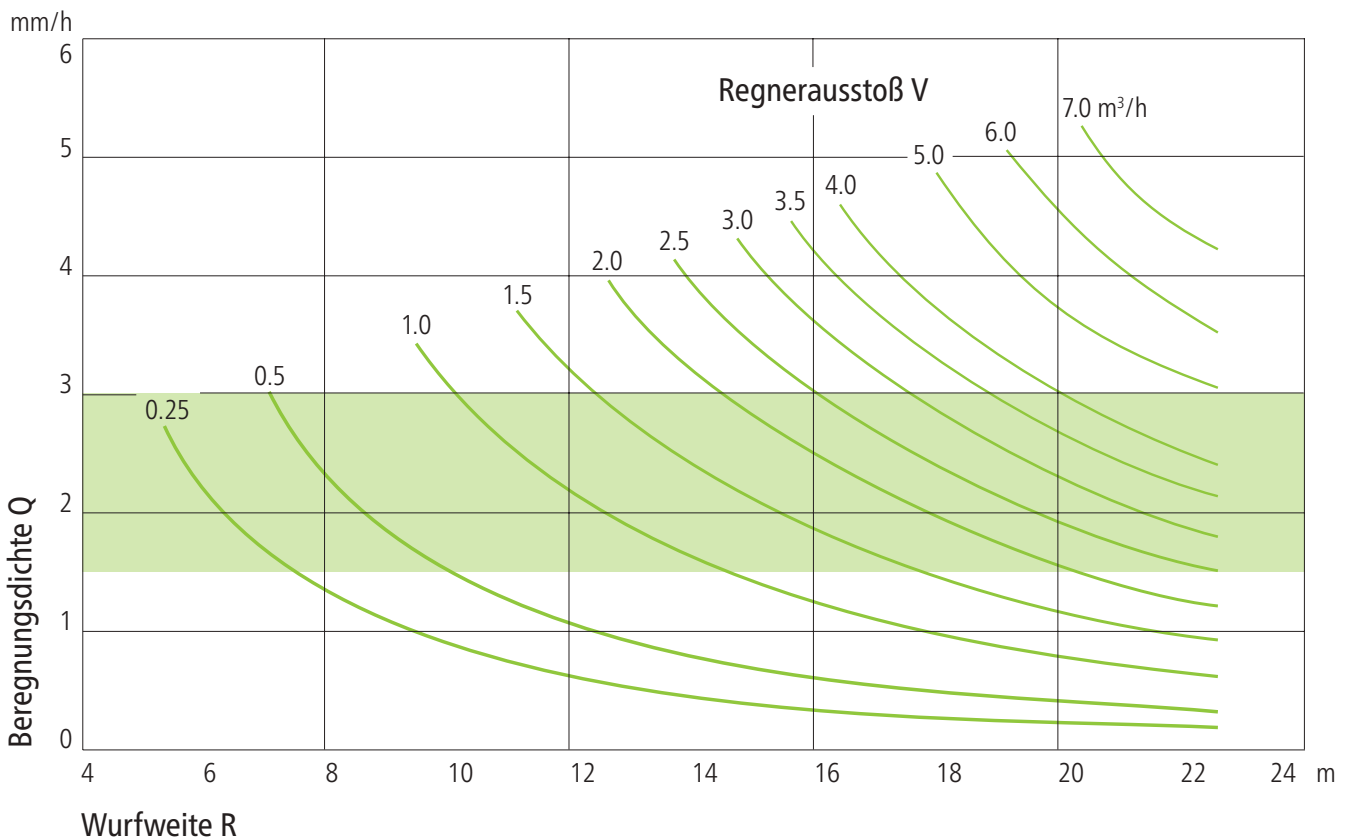
½": 20,8 mm	⅝": 23,2 mm	¾": 27,8 mm
-------------	-------------	-------------



Regner-Kenndaten

GEKA- Regnertyp (Düsenbohrung in mm)	Regnerausstoß in Liter je Minute (Kubikmeter je Std.)			Wurf-Weite Radius R	Maximale Regneranzahl bei Schlauch- (bzw Rohr-) Nennweite							
	2 bar	3 bar	4 bar		m bei 4 bar	1/2" DN13 (DN15)	3/4" DN19 (DN20)	1" DN25	1 1/4" DN32	1 1/2" DN38 (DN40)	2" DN50	2 1/2" DN63
V 80 (4,0)	14,0 (0,84)	17,2 (1,03)	19,9 (1,19)	13	1	3	5	8	13	21	35	54
V 35 (4,4 x 2,4)	22,4 (1,34)	27,4 (1,64)	31,6 (1,90)	16	(1)	2	3	5	8	13	22	34
V 60 (4,4 x 2,4)	22,4 (1,34)	27,4 (1,64)	31,6 (1,90)	16	(1)	2	3	5	8	13	22	34
V 65 (6,3 x 3,2)	–	66,6 (4,0)	77,0 (4,6)	17,5	0	0	1	1	2	4	7	11
V 70 (6,3 x 4,8)	–	69,5 (4,0)	80,3 (4,8)	20,5	0	0	1	1	2	4	8	10
V 25 L	18,0	21,0	24,0	13,0	1	2	4	6	10	16	27	42
V 33 AF	19,0	24,0	28	13,5	1	2	4	6	10	15	25	40

Werte gelten für eine mittlere Strömungsgeschwindigkeit im Rohr bzw. Schlauch von $\leq 2,5$ m/sec.



Werkstoffe

Thermische und allgemeine chemische Beständigkeit

Werkstoff (Auswahl)	Kurzzeichen	allgemeine chemische Beständigkeit	zulässige Temperaturen (neutrale Medien)	
			konstant	kurzzeitig
Edelstahl	1.4016, 1.4301 (V2A) 1.4401 (V4A), 1.4571 (V4A) 1.4031, 1.4034, 1.4305, 1.4306, 1.4310, 1.4408	für neutrale und korrosive Medien	-20 °C bis +400 °C	
Aluminium (Aluminiumverbindungen)	EN AW-6060 EN AW-6063 EN AW-6082 EN AC-46100	für neutrale Medien	-20 °C bis +170 °C	
Messing	CW617N-DW CW617N CW614N	für neutrale Medien	-20 °C bis +250 °C	
Messing bleifrei	CW508L-DW	für neutrale Medien	-20 °C bis +250 °C	

Thermoplaste

Polyoximethylen	POM	Beständig gegen Öle und Laugen, nicht beständig gegen anorganische Säuren.	+40 °C bis +120 °C	
Polyvinylchlorid, hart	PVC	Beständig gegen die meisten Säuren, Laugen, Salzlösungen.	0 °C bis +60 °C	0 °C bis +60 °C
Polypropylen	PP	Beständig gegen wässrige Lösungen von Säuren, Laugen und Salzen sowie einer großen Anzahl organischer Lösungsmittel. Ungeeignet für konzentrierte, oxydierende Säuren.	0 °C bis +90 °C	0 °C bis +100 °C
Polyethylen	PE			
Polyamid	PA	Beständig gegen Öle, Fette, Wachse, Kraftstoffe, schwache Alkalien, aliphatische und aromatische Kohlenwasserstoffe.	0 °C bis +100 °C	
Polytetrafluorethylen (Teflon)	PTFE	Beständig gegen fast alle Chemikalien. Nicht beständig gegen flüssige Natriumverbindungen.	-20 °C bis +200 °C	-20 °C bis +260 °C
Polyvinylidenfluorid	PVDF	Nicht beständig gegen heiße Lösungsmittel, sowie Ketone-, Ester- und starke, alkalische Lösungen.	-20 °C bis +100 °C	
Polyphenylsulfid	PPS	Beständig gegen verdünnte Mineralsäuren, Laugen, aliphatische und aromatische Kohlenwasserstoffe, Öle und Fette, Wasser. Hydrolysebeständig.	bis +200 °C	

Elastomere (Dichtungswerkstoffe)

Ethylen-Propylen- Kautschuk	EPDM (A)	Gut ozon- und witterungsbeständig. Besonders geeignet für aggressive Chemikalien. Ungünstig für Öle und Fette.	-30 °C bis +130 °C	
Flourkautschuk	FKM	Die chemischen Eigenschaften sind die günstigsten aller Elastomere.	-10 °C bis +150 °C	-10 °C bis +200 °C
Nitrilkautschuk	NBR (B)	Gut beständig gegen Öle und Benzin. Ungünstig bei oxydierenden Medien.	-10 °C bis +90 °C	-10 °C bis +120 °C
Styrol-Butadien- Kautschuk	SBR	Nur bedingt beständig gegen Öle und Benzin. Nicht geeignet für oxydierende Medien.	-40 °C bis +80 °C	
Silikon	VMQ	Gute Beständigkeit gegen Alkohole, oxidierende Medien, tierische und pflanzliche Öle und Fette Bedingt geeignet für Säuren und Basen, Lösungsmittel Nicht geeignet für Kraftstoffe und Kohlenwasserstoffe, aromatische und chlorierte Lösungsmittel, Heißdampf über 120 °C	-60 °C bis 200 °C	



Gewindetabellen

Rohrgewinde zylindrisch

DIN ISO 228-1

Gewinde	G1/8	G1/4	G3/8	G1/2	G5/8	G3/4	G7/8	G1	G1 $\frac{1}{8}$	G1 $\frac{1}{4}$	G1 $\frac{3}{8}$	G1 $\frac{1}{2}$	G1 $\frac{3}{4}$	G2
Gewinde-Ø mm	9,728	13,157	16,662	20,955	22,911	26,441	30,201	33,249	37,897	41,910	44,323	47,803	53,746	59,614
Kern-Ø mm	8,566	11,445	14,950	18,631	20,587	24,117	27,877	30,291	34,939	38,852	41,365	44,845	50,788	56,656
Gangzahl auf 1" (=25,4 mm)	28	19	19	14	14	14	14	11	11	11	11	11	11	11

Gewinde	G2 $\frac{1}{4}$	G2 $\frac{3}{8}$	G2 $\frac{1}{2}$	G2 $\frac{3}{4}$	G3	G3 $\frac{1}{4}$	G3 $\frac{1}{2}$	G3 $\frac{3}{4}$	G4	G4 $\frac{1}{2}$	G5	G5 $\frac{1}{2}$	G6
Gewinde-Ø mm	65,710	69,390	75,184	81,534	87,884	93,980	100,330	106,680	113,030	125,730	138,430	151,130	163,830
Kern-Ø mm	62,752	66,440	72,226	78,577	84,926	91,022	97,372	103,722	110,072	122,772	135,472	148,172	160,872
Gangzahl auf 1" (=25,4 mm)	11	11	11	11	11	11	11	11	11	11	11	11	11

Whitworth-Rohrgewinde kegelig

DIN EN 10226-1 (ISO 7/1) Rp-R BS 21(BSP-BSPT)

Gewinde	R1/8	R1/4	R3/8	R1/2	R5/8	R3/4	R7/8	R1	R1 $\frac{1}{8}$	R1 $\frac{1}{4}$	R1 $\frac{3}{8}$	R1 $\frac{1}{2}$	R1 $\frac{3}{4}$	R2
Gewinde-Ø mm	9,728	13,157	16,662	20,955	22,911	26,441	30,201	33,249	37,897	41,910	44,323	47,803	53,746	59,614
Kern-Ø mm	8,566	11,445	14,950	18,631	20,587	24,117	27,877	30,291	34,939	38,852	41,365	44,845	50,788	56,656
Gangzahl auf 1" (=25,4 mm)	28	19	19	14	14	14	14	11	11	11	11	11	11	11

Gewinde	R2 $\frac{1}{4}$	R2 $\frac{3}{8}$	R2 $\frac{1}{2}$	R2 $\frac{3}{4}$	R3	R3 $\frac{1}{4}$	R3 $\frac{1}{2}$	R3 $\frac{3}{4}$	R4	R4 $\frac{1}{2}$	R5	R5 $\frac{1}{2}$	R6
Gewinde-Ø mm	65,710	69,390	75,184	81,534	87,884	93,980	100,330	106,680	113,030	125,730	138,430	151,130	163,830
Kern-Ø mm	62,752	66,440	72,226	78,577	84,926	91,022	97,372	103,722	110,072	122,772	135,472	148,172	160,872
Gangzahl auf 1" (=25,4 mm)	11	11	11	11	11	11	11	11	11	11	11	11	11

Notizen



Übersicht

Artikel-Nummern zu Katalognummern

Artikel-Nr	Katalog-Nr	Artikel-Nr	Katalog-Nr	Artikel-Nr	Katalog-Nr	Artikel-Nr	Katalog-Nr
02.5101	40101CSK	04.1108	40108	07.0013	20103W	08.8106	80106SH
02.5103	40103CSK	04.1109	40109	07.0014	20104W	08.8211	80111ASH
02.5104	40104CSK	04.1110	40110	07.0101	20101	08.8213	80113ASH
02.5110	40110CSK	04.1111	40111	07.0102	20102	08.8220	80220C
02.5111	40111CSK	04.1113	40113	07.0103	20103	09.0100	40100PL
02.5113	40113CSK	04.1114	40114	07.0104	20104	09.0101	40101PL
02.5118	40118CSK	04.1116	40116	07.0106	20106	09.0102	40102PL
02.5210	40110ACSK	04.1133	40111R	07.1110	20110	09.0103	40103PL
02.5211	40111ACSK	04.2109	40109A	07.1111	20111	09.0104	40104PL
02.5213	40113ACSK	04.2110	40110A	07.1113	20113	09.0106	40106PL
02.9100	91000	04.2111	40111A	07.2110	20110A	09.0110	40110PL
02.9101	91001	04.2113	40113A	07.2111	20111A	09.0111	40111PL
02.9103	91003	04.2114	40114A	07.2113	20113A	09.0113	40113PL
02.9104	91004	04.2116	40116A	07.3110	20110AD	09.0114	40114PL
02.9106	91006	04.2119	40119	07.3111	20111AD	09.0116	40116PL
02.9107	91007	04.3118	40118	08.0100	80100	09.0118	40118PL
02.9109	91009	04.5000	121201	08.0101	80101	09.0120	40110APL
02.9200	92000	04.5200	300C	08.0102	80102	09.0121	40111APL
02.9201	92001	04.5202	300V	08.0103	80103	09.0123	40113APL
02.9203	92003	04.5203	300EPDM	08.0104	80104	09.0124	40114APL
02.9204	92004	04.5205	300D	08.0106	80106	10.1333	113L
02.9206	92006	05.1110	40110C	08.0107	80107	10.3116	3116
02.9207	92007	05.1111	40111C	08.1108	80108	10.3119	3119
02.9209	92009	06.0751	75/1DSK	08.1109	80109	10.5001	40111DV
03.0101	40101CS	06.0760	76DSK	08.1110	80110	10.5003	40113DV
03.0103	40103CS	06.0762	76/2DSK	08.1111	80111	10.5004	40114DV
03.0104	40104CS	06.0763	76/3DSK	08.1113	80113	10.5005	40110DV
03.0106	40106CS	06.0784	78/4DSK	08.1114	80114	10.5009	40109DK
03.1110	40110CS	06.1146	146D	08.1116	80116	10.5010	40110DK
03.1111	40111CS	06.1148	148D	08.2109	80109A	10.5011	40111DK
03.1113	40113CS	06.2051	51DSK	08.2110	80110A	10.5013	40113DK
03.1114	40114CS	06.2053	53DSK	08.2111	80111A	10.5014	40114DK
03.2110	40110ACS	06.2513	51/3DSK	08.2113	80113A	10.5016	40116DK
03.2111	40111ACS	06.2534	53/4DSK	08.2114	80114A	10.5109	40109D
03.2113	40113ACS	06.3411	411D	08.2116	80116A	10.5110	40110D
03.2114	40114ACS	06.3413	413D	08.2119	80119	10.5111	40111D
03.3118	40118CS	06.5100	510K	08.3118	80118	10.5113	40113D
04.0100	40100	06.5110	511K	08.3203	80111L	10.5114	40114D
04.0101	40101	06.5120	512K	08.4101	80101MT	10.5116	40116D
04.0102	40102	06.5130	513K	08.4103	80103MT	10.5122	120AC
04.0103	40103	06.5140	510CS	08.4104	80104MT	10.5202	200V
04.0104	40104	06.5150	511CS	08.5200	80200C	10.5249	249
04.0106	40106	06.5160	512CS	08.8101	80101SH	10.5250	250
04.0107	40107	06.5170	513CS	08.8103	80103SH	10.5251	252
04.1033	40110R	07.0011	20101W	08.8104	80104SH	12.1273	VB50MS

Übersicht

Artikel-Nummern zu Katalognummern

Artikel-Nr	Katalog-Nr	Artikel-Nr	Katalog-Nr	Artikel-Nr	Katalog-Nr	Artikel-Nr	Katalog-Nr
12.1274	VB80MS	16.1696	1696	17.0799	799SK	17.7990	80799SK
12.1275	VB100MS	16.1697	1697	17.1097	79ASK	18.2690	2690
12.1276	MB100MS	16.1699	1699	17.1125	125SK	18.2691	2691
12.1277	TW10100	16.6250	6255	17.1130	130SK	18.2693	2693
13.4001.9	4001SB	16.6300	6305	17.1140	140SK	18.2694	2694
13.4002.9	4002SB	16.6400	6405	17.1201	TW1025	18.2696	2696
13.8596	D2510	16.6625	1625	17.1202	TW1032	18.2697	2697
13.8597	D2515	16.6630	1630	17.1203	TW1038	18.2699	2699
13.8600	C5210	16.6640	1640	17.1204	TW1050	18.5625	5625
13.8601	C5215	16.6900	6905	17.1206	TW1075	18.5630	5630
13.8602	C5220	16.6910	6915	17.1208	TW1125	18.5640	5640
13.8603	B7515	16.6930	6935	17.1209	TW1132	18.5690	5690
13.8604	B7520	16.6940	6945	17.1210	TW1138	18.5691	5691
13.8605	A10215	16.6960	6965	17.1211	TW1150	18.5693	5693
13.8606	A10220	16.6970	6975	17.1212	TW1163	18.5694	5694
13.8607	C5230	16.6990	6995	17.1213	TW1175	18.5696	5696
13.8908	B7510	17.0248	25/8SK	17.1214	TW11100	18.5697	5697
13.8909	B7530	17.0250	25/0SK	17.1215	TW1225	18.5699	5699
13.8910	A10210	17.0251	25/1SK	17.1216	TW1232	18.5793	5793
13.8911	A10230	17.0258	8025/8SK	17.1217	TW1238	18.5794	5794
14.0101	101SH	17.0260	8025/0SK	17.1218	TW1250	18.5796	5796
14.0103	103SH	17.0261	8025/1SK	17.1219	TW1263	18.5797	5797
14.0104	104SH	17.0501	50/1SK	17.1220	TW1275	18.5814	5814
14.0106	106SH	17.0510	51SK	17.1221	VK50MS	18.5890	5890
14.2111	111ASH	17.0513	51/3SK	17.1222	VK80MS	18.5891	5891
14.2113	113ASH	17.0520	52SK	17.1223	VK100MS	18.5893	5893
14.3103	103SPL	17.0530	53SK	17.1224	MK50MS	18.5894	5894
14.3104	104SPL	17.0531	53/1SK	17.1225	MK80MS	18.5914	5914
14.5220	220C	17.0534	53/4SK	17.1226	MK100MS	18.5990	5990
14.5221	220D	17.0750	75SK	17.1231	MB50MS	18.5991	5991
14.5222	220V	17.0751	75/1SK	17.1237	TW90155	18.5993	5993
15.0691	691G	17.0752	75/2SK	17.1238	TW90200	18.5994	5994
15.0693	693G	17.0753	75/3SK	17.7500	8075SK	18.7625	2625
15.0694	694G	17.0760	76SK	17.7501	8075/1SK	18.7630	2630
15.0696	696G	17.0762	76/2SK	17.7502	8075/2SK	18.7640	2640
15.0697	697G	17.0763	76/3SK	17.7503	8075/3SK	20.0081	81
15.0699	699G	17.0764	76/4SK	17.7600	8076SK	20.0081.1	8081
15.6250	625G	17.0780	78SK	17.7602	8076/2SK	20.0083	83
15.6300	630G	17.0782	78/2SK	17.7603	8076/3SK	20.0083.1	8083
15.6400	640G	17.0784	78/4SK	17.7604	8076/4SK	20.0084	84
16.0000.9	1675SB	17.0785	78/5SK	17.7800	8078SK	20.0084.1	8084
16.0001.9	1615SB	17.0786	78/6SK	17.7804	8078/4SK	20.0291	291
16.1691	1691	17.0790	79SK	17.7806	8078/6SK	20.8100	81K
16.1693	1693	17.0794	79/4ASK	17.7904	8079/4SK	20.8100.1	8081K
16.1694	1694	17.0797	79A/7SK	17.7909	8079/9SK	20.8300	83K



Übersicht

Artikel-Nummern zu Katalognummern

Artikel-Nr	Katalog-Nr	Artikel-Nr	Katalog-Nr	Artikel-Nr	Katalog-Nr	Artikel-Nr	Katalog-Nr
20.8300.1	8083K	25.1744	78CH	25.3063	73CH	26.5157	157D
20.8400	84K	25.1745	78/1CH	25.3064	71/3CH	26.5599	2599D
20.8400.1	8084K	25.1746	76/3CH	25.3066	72CH	27.0101	40101Z
20.9081	81CH	25.1747	76/2CH	25.3068	71CH	27.0103	40103Z
20.9082	82CH	25.1748	76/1CH	25.3071	71	28.2050	50GW
20.9083	83CH	25.1750	75/1CH	25.3073	73	28.2051	51GW
20.9280	280CH	25.1751	75/1	25.3074	74	28.2053	53GW
20.9281	281CH	25.1757	75/7CH	25.5050	50D	28.2501	50/1GW
20.9283	283CH	25.1763	76/3	25.5051	51D	28.2510	51/0GW
21.0581	581	25.1781	78/1	25.5053	53D	28.4051	51GWC
21.0583	583	25.1784	78/4	25.5054	54D	28.4053	53GWC
21.5810	581K	25.1787	78/7CH	26.1075	75G	28.6051	51WP
21.5830	583K	25.1793	79/3	26.1076	76G	28.6510	51/OWP
22.0381	381	25.2042	54S	26.1077	77G	30.0021.9	21SB
23.1840	1840	25.2043	53/4S	26.1078	78G	30.0023.9	23SB
23.1846	1850/9	25.2044	53/5S	26.1079	79G	30.0401	401
23.1850	1850	25.2045	53/1S	26.1097	79A	30.0403	403
23.1851	1850/1	25.2046	49/1S	26.1178	178	30.0404	404
23.1852	1850/2	25.2047	50S	26.1751	75/1G	30.0406	406
23.1853	1850/3	25.2048	49/0S	26.1763	76/3G	30.0407	407
23.1854	1850/4	25.2051	51	26.1784	78/4G	30.0409	409
23.1855	1850/5	25.2052	52	26.1797	79A/7	30.1146	146
23.1856	1850/6	25.2053	53	26.2050	50G	30.1148	148
23.1857	1850/7	25.2054	54	26.2051	51G	30.1149	149
23.1858	1850/8	25.2150	50	26.2052	52G	30.1495	1495
23.1860	1860	25.2510	51/0	26.2053	53G	30.1496	1496
23.1870	1870	25.2513	51/3	26.2054	54G	30.1497	1497
23.1890.9	1890SB	25.2531	53/1	26.2154	54A	30.2139	139
24.1076	76RB	25.2534	53/4	26.2157	157	30.2140	140
24.1078	78RB	25.2543	54/3	26.2501	50/1G	30.2141	141
24.1079	79RB	25.2651	51CH	26.2510	51/0G	30.2143	143
24.1097	79ARB	25.2652	52CH	26.2513	51/3G	30.2144	144
24.1751	75/1RB	25.2653	53CH	26.2531	53/1G	30.3309	309
24.1763	76/3RB	25.2701	50/1CH	26.2534	53/4G	30.3410	410
24.1784	78/4RB	25.2702	50/2CH	26.2544	54/4A	30.3411	411
24.1794	79/4ARB	25.2703	51/3CH	26.2547	54A/7	30.3413	413
24.1797	79A/7RB	25.2704	53/2CH	26.2599	2599	30.3414	414
25.1074	75CH	25.2705	53/4CH	26.3071	71G	31.0046	46
25.1075	75	25.2851	51S	26.3073	73G	31.0048	48
25.1076	76	25.2852	52S	26.3074	74G	31.0049	49
25.1077	77	25.2853	53S	26.4051	51GC	31.4100	41G
25.1078	78	25.2901	50/1S	26.4053	53GC	31.4300	43G
25.1079	79	25.2902	50/2S	26.5050	50GD	31.4400	44G
25.1742	78/4CH	25.2903	51/3S	26.5054	54GD	31.4600	46G
25.1743	78/5CH	25.2904	53/2S	26.5154	54AD	31.4800	48G

Übersicht

Artikel-Nummern zu Katalognummern

Artikel-Nr	Katalog-Nr	Artikel-Nr	Katalog-Nr	Artikel-Nr	Katalog-Nr	Artikel-Nr	Katalog-Nr
31.4900	49G	34.3335	80333C	46.0434.8	434CY	46.1816.9	842KSB
31.5096	5096	35.0211	211	46.0434.9	434CSB	46.1819.8	811KY
31.5097	5097	35.0213	213	46.0740	740X	46.1819.9	811KSB
32.0031	31	35.0214	214	46.0740.8	740XY	46.1830.8	813ACY
32.0034	34	35.0216	216	46.0781	781X	46.1830.9	813ACSB
32.0061	61	35.0217	217	46.0781.8	781XY	46.6220.9	6220SB
32.0063	63	35.0219	219	46.0800.8	800CY	46.6222.9	6222SB
32.0064	64	35.0225	225	46.0801.8	801CY	46.6223.9	6223SB
32.0066	66	35.0230	230	46.0801.9	801CSB	46.7002.8	7850XY
32.0631	63/1	35.0240	240	46.0802.8	802CY	46.7004.8	7004XY
32.1060	60G	35.3001	3101S	46.0802.9	802CSB	46.7781	781XS
32.1061	61G	35.3003	3103S	46.0803.8	803CY	46.7781.8	781XSY
32.1062	62G	35.3004	3104S	46.0803.9	803CSB	46.7880.8	7890KY
32.1063	63G	35.3501	3501	46.0810.8	810CY	46.7892.8	892CY
32.1064	64G	35.3503	3503	46.0810.9	810CSB	46.7898.8	898CY
32.1066	66G	35.3504	3504	46.0811.8	811CY	46.8121	8121C
32.1067	67G	35.3521	3501CS	46.0811.9	811CSB	46.8121.8	8121CY
32.1068	68G	35.3523	3503CS	46.0813.8	813CY	46.8122.9	8122CSB
32.1069	69G	36.0021	121M	46.0813.9	813CSB	46.8123	8123C
32.1631	63/1G	36.0023	123M	46.0817.8	817CY	46.8123.8	8123CY
32.2061	61PL	36.0121	121	46.0817.9	817CSB	46.8124.9	8124CSB
32.2063	63PL	36.0123	123	46.0841.8	841CY	48.0480.9	6480VSB
32.2704.99	27204SB	36.1121	121C	46.0841.9	841CSB	48.4150.9	64150VSB
32.2706.99	27206SB	36.1123	123C	46.0842.8	842CY	48.5150.9	65150VSB
32.2708.99	27208SB	36.2121	121MC	46.0842.9	842CSB	48.5151.9	65400VSB
32.2710.99	27210SB	36.2123	123MC	46.0843.8	843CY	49.1460.9	5460PSB
32.2712.99	27212SB	36.2124	124MC	46.0843.9	843CSB	49.1480.9	5480PSB
32.2719.99	27219SB	36.4210	1210MC	46.0861.8	861CY	49.6460.9	5460KMSB
32.3204.99	30304SB	36.4230	1230MC	46.0861.9	861CSB	49.6480.9	5480KMSB
32.3206.99	30306SB	42.5120	5120	46.0862.8	862CY	49.6490	6490
32.3208.99	30308SB	42.5121	5121	46.0862.9	862CSB	50.2120.9	55120KMSB
32.3210.99	30310SB	42.5125	6120	46.0863.8	863CY	50.2594.9	5594KMSB
32.3212.99	30312SB	42.5350.9	5350SB	46.0863.9	863CSB	50.2596.9	5596KMSB
32.3219.99	30319SB	42.8501.9	8501SB	46.0877.8	877CY	50.2599.9	5599KMSB
32.8510	8150	42.8502.9	8502SB	46.0877.9	877CSB	50.4594.9	5594PSB
32.8513	8151	42.8503.9	8503SB	46.0887.8	887CY	50.4596.9	5596PSB
32.8519	8153	42.8504.9	8504SB	46.1809.8	809ACY	50.4599.9	5599PSB
32.8525	8154	42.8506.9	85010SST	46.1809.9	809ACSB	50.4620.9	55120PSB
33.3340	334A	42.8602.9	8602SB	46.1810.8	810ACY	50.5040.9	40RSB
33.3341	334C	46.0431.8	431CY	46.1810.9	810ACSB	50.5060.9	60RSB
33.3342	80334C	46.0431.9	431CSB	46.1811.8	811ACY	50.5090.9	90RSB
33.4334	334AC	46.0432.8	432CY	46.1811.9	811ACSB	50.5120.9	120RSB
33.5331	331C	46.0432.9	432CSB	46.1813.8	802KY	50.5252.9	5252SB
34.3331	333C	46.0433.8	433CY	46.1813.9	802KSB	50.5400.9	1040GGSB
34.3332	3332	46.0433.9	433CSB	46.1816.8	842KY	50.5401.9	1060GGSB



Übersicht

Artikel-Nummern zu Katalognummern

Artikel-Nr	Katalog-Nr	Artikel-Nr	Katalog-Nr	Artikel-Nr	Katalog-Nr	Artikel-Nr	Katalog-Nr
50.5402.9	1090GGSB	50.5444.9	100BKSB	51.5570.9	5570SB	58.4621	462L
50.5403.9	10120GGSB	50.5445.8	110BKY	51.6025.9	25ARSB	58.4650	465
50.5404.8	1060GGSY	50.5445.9	110BKSB	51.6060.9	60ARSB	58.4651	465L
50.5404.9	1060GGSSB	50.5446.9	120BKSB	51.6085.9	85ARSB	58.4681	40108D
50.5405.9	2040GGSB	50.5447.9	111BKCSB	51.6100.9	100ARSB	61.0599	599
50.5406.9	2060GGSB	50.5448.9	100SRSB	51.7040.9	7040SB	61.0600	600
50.5407.9	2090GGSB	50.5449.9	101SRSB	51.7060.9	7060SB	61.0601	601
50.5408.9	20120GGSB	50.5450.9	102SRSB	51.7090.9	7090SB	61.0602	602
50.5409.8	2060GGSY	50.5451.9	5447SB	51.7120.9	7120SB	61.0603	603
50.5409.9	2060GGSSB	50.5452.9	5448SB	52.5282	528A	61.0604	604
50.5410.9	3040GGSB	50.5453.8	5060GGSY	52.5283	528B	61.0606	606
50.5411.9	3060GGSB	50.5454.8	5020GGSY	52.5887	5887	61.1609	609
50.5412.9	3090GGSB	50.5459.9	5303ALKVSB	55.2540.9	2540SB	61.1610	610
50.5413.9	30120GGSB	50.5460.9	40111AGGSB	55.4500.9	4 1/2HSB	61.1611	611
50.5414.8	3060GGSY	50.5461.8	30WPY	55.4501.9	4 1/2TSB	61.1613	613
50.5414.9	3060GGSSB	50.5463.9	20ARQSB	55.4892	489G	61.1614	614
50.5415.9	40140GGVSB	50.5548	5548KM	55.5000.9	5000SB	61.2608	608A
50.5416.9	40225GGVSB	50.5649	5548PX	55.5001.9	5001SB	61.2609	609A
50.5417.9	41225GGVSB	50.6169.9	169LMSB	55.5009	5009	61.2610	610A
50.5418.9	41400GGVSB	50.6397.9	6397SB	55.5050.9	5050SB	61.2611	611A
50.5419.9	5303KVB	50.6399.9	399LMSB	55.5051.9	5051SB	61.2613	613A
50.5420.9	5303SGSB	50.7397.9	7397SB	55.5055	5055	61.2614	614A
50.5421.9	5303HVL	50.7399.9	399PLSB	55.5150.9	5052SB	61.3601	601M
50.5423.9	40ARQSB	50.7922.9	7922SB	55.5200	520S	61.3603	603M
50.5424.9	60ARQSB	50.7923.9	7923SB	55.5395.9	5395SB	61.3604	604M
50.5425.9	90ARQSB	51.5115.9	5115AKSB	55.6050.9	6050SB	61.4610	610M
50.5426.9	120ARQSB	51.5250.4	525DICHTUNGS-SET	55.6055	6055	61.4611	611M
50.5427.9	20111AGGSB	51.5250.5	525ERSATZ-TEIL-S.	56.4301	430M	61.4613	613M
50.5428.9	811GGSB	51.5250.9	525SB	56.4302	430R	61.5610	610AM
50.5429.8	10GKY	51.5251.9	525PLSB	57.5660.9	354424SB	61.5611	611AM
50.5429.9	10GKSB	51.5291.9	525291SB	57.5661.9	604424SB	61.5613	613AM
50.5430.9	20GKSB	51.5300.9	530SB	57.5662.9	706348SB	61.6618	618MK
50.5431.9	30GKSB	51.5301.9	530ORSB	57.5663.9	656331SB	61.6619	618OK
50.5432.8	40GKY	51.5310.9	531SB	57.5664.9	803000SB	61.6620	6620
50.5432.9	40GKSB	51.5311.9	531ORSB	57.5670.9	354424SSB	61.6720	620C
50.5433.8	50GKY	51.5330.9	530KSB	57.5671.9	604424SSB	61.6721	620SEPDM
50.5433.9	50GKSB	51.5331.9	530KORSB	57.5672.9	706348SSB	61.6803	620HS
50.5434.9	60GKSB	51.5469.9	5473SB	57.5673.9	656331SSB	61.7604	604SH
50.5435.9	70GKSB	51.5470.9	5470SB	57.5674.9	803000SSB	61.8611	611SH
50.5436.9	30SRSB	51.5471	5471	57.5680.9	356034SB	61.8613	613SH
50.5437.9	30WMFSB	51.5472	5472	57.5681.9	706510SB	61.9722	622C
50.5438.9	30WFSB	51.5495.9	5495SB	57.5730	507034	61.9722.1	622CN
50.5439.9	30WSB	51.5510.9	5510SB	57.5731	508010	61.9738	638
50.5443.9	30DSB	51.5511.9	5511SB	57.5732	607034	61.9739	639
50.5444.8	100BKY			57.5832.9	709019SB	62.1330	1330J

Übersicht

Artikel-Nummern zu Katalognummern

Artikel-Nr	Katalog-Nr	Artikel-Nr	Katalog-Nr	Artikel-Nr	Katalog-Nr	Artikel-Nr	Katalog-Nr
62.1331	1331J	65.3400	3400	67.7800	7800	69.0023	C405216
62.1333	1333J	65.3401	3401	67.7801	7801	69.0024	C405218
62.1335	1335J	65.3403	3403	67.7803	7803	69.0025	C405219
62.2330	1330A	65.3404	3404	67.7804	7804	69.0026	C405225
62.2331	1331A	65.3406	3406	67.7806	7806	69.0027	B407525
62.2333	1333A	65.3407	3407	67.7807	7807	69.0028	B407530
62.2335	1335A	65.3409	3409	67.7809	7809	69.0029	A401004
62.3331	1331T	65.3801	3801	68.5600	5600	69.0030	A401255
62.3334	1334T	65.3803	3803	68.5601	5601	69.0031	A401506
62.3338	1338T	65.3804	3804	68.5603	5603	69.0032	D502511
62.4301	1301S	65.4400	4400	68.5604	5604	69.0033	D502513
62.4304	1304S	65.4401	4401	68.5606	5606	69.0034	D502514
62.4308	1308S	65.4403	4403	68.5607	5607	69.0035	D502516
62.5380	1380J	65.4404	4404	68.5609	5609	69.0036	C505214
62.5381	1381J	65.4406	4406	68.5614	5614	69.0037	C505216
62.5383	1383J	65.4407	4407	68.5900	5900	69.0038	C505219
62.5385	1385J	65.4409	4409	68.5901	5901	69.0039	C505225
62.6380	1380A	65.4414	4414	68.5903	5903	69.0040	B507525
62.6381	1381A	65.4500	4500	68.5904	5904	69.0041	B507530
62.6383	1383A	65.4501	4501	68.5906	5906	69.0042	A501004
62.6385	1385A	65.4503	4503	68.5907	5907	69.0043	C605219
62.7002	1372	65.4504	4504	68.5909	5909	69.0044	B607525
62.7003	1373	65.4506	4506	68.5915	5915	69.0045	B607530
63.1401	1401	65.4507	4507	69.0001	D102513	69.0046	A601004
63.1404	1404	65.4509	4509	69.0002	D102519	69.0047	C705219
63.1414	1414	65.4514	4514	69.0003	D102525	69.0048	B707525
65.3020	36142CS	65.4600	4600	69.0004	C105232	69.0049	B707530
65.3021	36002CS	65.4601	4601	69.0005	C105238	69.0050	A701004
65.3022	36012CS	65.4603	4603	69.0006	C105245	69.0051	D802818
65.3023	36032CS	65.4614	4614	69.0007	C105250	69.0052	C805218
65.3024	36042CS	65.4618	4618	69.0008	B107563	69.0053	B807518
65.3025	36062CS	65.4700	4700	69.0009	B107575	69.0054	A801008
65.3026	36072CS	65.4701	4701	69.0010	A10100	69.0055	A801258
65.3027	36092CS	65.4703	4703	69.0011	A10125	69.0056	A801608
65.3300	3300	65.4714	4714	69.0012	A10150	69.0057	CD2552
65.3301	3301	65.4718	4718	69.0013	C205250	69.0058	BC7552
65.3303	3303	67.7700	7700	69.0014	B207575	69.0059	AB11075
65.3304	3304	67.7701	7701	69.0015	A20100	69.0060	A150110
65.3306	3306	67.7703	7703	69.0016	C305250	69.0062	E90103
65.3307	3307	67.7704	7704	69.0017	B307575	69.0063	E90102
65.3309	3309	67.7706	7706	69.0018	A30100	69.0064	E90104
65.3314	3314	67.7707	7707	69.0019	D402510	69.0065	E90105
65.3325	3325	67.7709	7709	69.0020	D402511	69.0066	E90106
65.3330	3330	67.7725	7725	69.0021	D402513	69.0067	E90107
65.3340	3340	67.7730	7730	69.0022	C405214	69.0068	E90108



Übersicht

Artikel-Nummern zu Katalognummern

Artikel-Nr	Katalog-Nr	Artikel-Nr	Katalog-Nr	Artikel-Nr	Katalog-Nr	Artikel-Nr	Katalog-Nr
69.0069	E90109	70.0994	994	73.4085	1084A	78.0303	1263JA
69.0070	E90110	70.0996	996	73.4086	1086	78.0304	1264JA
69.0071	E90111	70.0998	998	73.4087	1087	78.0601	9314
69.0072	E90112	70.3998	3998	73.4088	1088	78.0602	9300
69.0073	E90113	70.3999	3999	73.4091	1089	78.0603	9301
69.0074	E90114	71.0940	940	73.4094	1092	78.0604	9303
69.0075	E90115	71.0941	941	73.4100	1084B	78.0605	9304
69.0076	E90116	71.0944	944	73.4101	1086A	78.0607	9307
69.1004	C105232G	71.0950	950	73.4103	1086B	79.2901	829/1
69.1005	C105238G	71.0951	951	73.4104	1087A	79.2902	829/2
69.1007	C105250G	71.0954	954	73.4105	1087B	79.2903	829/3
69.1008	B107563G	71.0956	956	74.1001	1001	79.3004	830/4
69.1009	B107575G	71.0971	971	74.1003	1003	79.3005	830/5
69.1010	A10100G	71.0974	974	74.1004	1004	79.3006	830/6
69.1022	C405214G	71.0976	976	74.1014	1014	79.3007	830/7
69.1023	C405216G	71.0978	978	75.2000	2000	79.3008	830/8
69.1025	C405219G	71.9410	941L	75.2001	2001	79.3009	830/9
69.1027	B407525G	71.9440	944L	75.2003	2003	79.3010	830/10
69.1028	B407530G	71.9640	964L	75.2004	2004	79.3011	830/11
69.1029	A401004G	72.0901	901	75.2006	2006	79.3012	830/12
69.1036	C505214G	72.0904	904	75.2007	2007	79.3013	830/13
69.1037	C505216G	72.0906	906	75.2009	2009	79.3014	830/14
69.1038	C505219G	73.0980	980	75.2014	2014	79.3015	830/15
69.1040	B507525G	73.0981	981	75.2018	2018	79.3016	830/16
69.1041	B507530G	73.0983	983	75.2103	21114	79.3017	830/17
69.1042	A501004G	73.0985	985	75.2104	21100	79.3018	830/18
69.1052	C805218G	73.1980	980A	75.2105	21301	79.3020	830/20
69.1053	B807518G	73.1982	982	75.2107	21403	79.4001	840/1S
69.1054	A801008G	73.1984	984	76.4800	4800	79.4002	840/2S
69.1058	BC7552G	73.2981	981L	76.4801	4801	79.4003	840/3S
69.1059	AB11075G	73.2983	983L	76.4803	4803	79.4004	840/4S
70.0890	890	73.3981	981RL	76.4804	4804	79.4005	840/5S
70.0891	891	73.3983	983RL	76.4814	4814	79.4006	840/6S
70.0894	894	73.4000	6418	76.4818	4818	79.4007	840/7S
70.0910	910	73.4001	6414	77.4901	4901	79.4008	840/8S
70.0911	911	73.4002	6400	77.4903	4903	79.4009	840/9S
70.0914	914	73.4011	61814	77.4904	4904	79.4011	840/11S
70.0916	916	73.4012	61400	78.0201	1214J	79.4012	840/12S
70.0918	918	73.4013	61401	78.0202	1260J	79.4301	843/1
70.0920	920	73.4014	60001	78.0203	1261J	79.4302	843/2
70.0921	921	73.4015	60003	78.0204	1263J	79.4303	843/3
70.0924	924	73.4017	60104	78.0205	1264J	79.4304	843/4
70.0926	926	73.4080	1080A	78.0300	1214JA	79.4305	843/5
70.0928	928	73.4082	1082	78.0301	1260JA	79.4306	843/6
70.0991	991	73.4084	1084	78.0302	1261JA	79.4307	843/7

Übersicht

Artikel-Nummern zu Katalognummern

Artikel-Nr	Katalog-Nr	Artikel-Nr	Katalog-Nr	Artikel-Nr	Katalog-Nr	Artikel-Nr	Katalog-Nr
79.4308	843/8	79.4422	844/22	79.8308	80831/8	80.8204	80832/4
79.4309	843/9	79.4423	844/23	79.8309	80831/9	80.8205	80832/5
79.4310	843/10	79.4424	844/24	79.8310	80831/10	80.8206	80832/6
79.4311	843/11	79.4425	844/25	79.8311	80831/11	80.8207	80832/7
79.4312	843/12	79.4426	844/26	79.8312	80831/12	80.8208	80832/8
79.4313	843/13	79.4427	844/27	79.8313	80831/13	80.8209	80832/9
79.4314	843/14	79.4428	844/28	79.8314	80831/14	80.8210	80832/10
79.4315	843/15	79.4429	844/29	79.8315	80831/15	80.8211	80832/11
79.4316	843/16	79.4430	844/30	79.8316	80831/16	80.8212	80832/12
79.4317	843/17	79.4440	844/40	79.8317	80831/17	80.8213	80832/13
79.4318	843/18	79.8101	80841/1	79.8320	80831/20	80.8602	80836/2
79.4319	843/19	79.8102	80841/2	79.8401	80834/1	80.8603	80836/3
79.4320	843/20	79.8103	80841/3	79.8402	80834/2	80.8604	80836/4
79.4321	843/21	79.8104	80841/4	79.8403	80834/3	80.8605	80836/5
79.4322	843/22	79.8105	80841/5	79.8404	80834/4	80.8606	80836/6
79.4323	843/23	79.8106	80841/6	79.8405	80834/5	80.8607	80836/7
79.4324	843/24	79.8107	80841/7	79.8406	80834/6	80.8608	80836/8
79.4325	843/25	79.8108	80841/8	79.8407	80834/7	80.8609	80836/9
79.4326	843/26	79.8109	80841/9	79.8408	80834/8	80.8610	80836/10
79.4327	843/27	79.8110	80841/10	79.8409	80834/9	80.8611	80836/11
79.4328	843/28	79.8111	80841/11	79.8410	80834/10	80.8612	80836/12
79.4329	843/29	79.8112	80841/12	79.8411	80834/11	80.8613	80836/13
79.4330	843/30	79.8113	80841/13	79.8412	80834/12	83.3801	838/1
79.4340	843/40	79.8203	80842/3	79.8413	80834/13	83.3802	838/2
79.4401	844/1	79.8204	80842/4	79.8421	80834/1A	83.3803	838/3
79.4402	844/2	79.8205	80842/5	79.8501	80835/1	83.3804	838/4
79.4403	844/3	79.8206	80842/6	79.8502	80835/2	83.3805	838/5
79.4404	844/4	79.8207	80842/7	79.8503	80835/3	83.3806	838/6
79.4405	844/5	79.8208	80842/8	79.8504	80835/4	83.3807	838/7
79.4406	844/6	79.8209	80842/9	79.8505	80835/5	83.3808	838/8
79.4407	844/7	79.8210	80842/10	79.8506	80835/6	83.3809	838/9
79.4408	844/8	79.8211	80842/11	79.8507	80835/7	83.3810	838/10
79.4409	844/9	79.8212	80842/12	79.8508	80835/8	83.3811	838/11
79.4410	844/10	79.8213	80842/13	79.8509	80835/9	83.3812	838/12
79.4411	844/11	79.8214	80842/14	79.8510	80835/10	83.3813	838/13
79.4412	844/12	79.8215	80842/15	79.8511	80835/11	83.3814	838/14
79.4413	844/13	79.8216	80842/16	79.8512	80835/12	83.3815	838/15
79.4414	844/14	79.8217	80842/17	79.8513	80835/13	83.3903	839/3
79.4415	844/15	79.8220	80842/20	79.8714	80837/14	83.3904	839/4
79.4416	844/16	79.8221	80842/21	79.8715	80837/15	83.3905	839/5
79.4417	844/17	79.8303	80831/3	79.8716	80837/16	83.3906	839/6
79.4418	844/18	79.8304	80831/4	79.8717	80837/17	83.3907	839/7
79.4419	844/19	79.8305	80831/5	79.8720	80837/20	83.3908	839/8
79.4420	844/20	79.8306	80831/6	79.8721	80837/21	83.3909	839/9
79.4421	844/21	79.8307	80831/7	80.8203	80832/3	83.3910	839/10



Übersicht

Artikel-Nummern zu Katalognummern

Artikel-Nr	Katalog-Nr
83.3911	839/11
83.3912	839/12
83.3913	839/13
83.3914	839/14
83.3915	839/15
83.8333	8333
83.8334	8334
83.8336	8336
83.8337	TW1325
83.8338	TW1332
83.8339	TW1338
83.8340	TW1350
83.8341	TW1363

Artikel-Nr	Katalog-Nr
83.8342	TW1375
83.8343	TW13100
83.8821	821
83.8823	823
83.8824	824
83.8826	826
88.0016	829
88.0018	827
88.0020	828
88.1504	79/7ASK
88.7590	6121

Die Produkte können im Einzelfall optisch von der Produktabbildung abweichen. Produktveränderungen sind ohne besondere Ankündigung möglich. Für Druckfehler kann keine Haftung übernommen werden.

Alle Lieferungen erfolgen auf der Grundlage unserer Allgemeinen Liefer- und Zahlungsbedingungen, die unter www.geka.de/agb abrufbar sind oder auf Anfrage kostenlos zugesendet werden.

Informationen zur EU-DSGVO finden Sie unter www.geka.de/eu_dsgvo_DE.
Informationen zur REACH-Verordnung finden Sie unter www.geka.de/reachDE.
Informationen zu unseren Garantiebedingungen finden Sie unter www.geka.de/garantie.

Der Nachdruck von Texten und Bildern, auch auszugsweise, ist nur mit vorheriger schriftlicher Zustimmung der KARASTO Armaturenfabrik Oehler GmbH gestattet.

Gestaltung und Produktbilder: KARASTO Armaturenfabrik Oehler GmbH, LässigMüller Werbeagentur,
Andreas Sporn Photography, formteam Elbl, Atelier Füßinger und Werbefotografie Blühdorn
Weitere Bilder: Fotodesign Wilhelm Henning
Gebäudefotografie: Jürgen Treschl und Tom Pingel

KARASTO Armaturenfabrik Oehler GmbH
Manfred-von-Ardenne-Allee 27
D – 71522 Backnang

Geschäftsleitung:
Dipl.-Betw. (BA) Carola Reese,
Dipl.-Ing. Norbert Badstieber

Amtsgericht Stuttgart HRB 261641
Ust.-IdNr. DE 8 11 11 43 47





GEKA® für den Fachhandel

KARASTO Armaturenfabrik Oehler GmbH
Manfred-von-Ardenne-Allee 27
D-71522 Backnang



+49 7191 34 52 - 0



+49 7191 34 52 - 100



info@geka.de



www.geka.de



Die Marke GEKA® ist ein eingetragenes Warenzeichen der Firma KARASTO Armaturenfabrik Oehler GmbH, Deutschland.